

ООО «Комбайновый завод «РОТСЕЛЬМАШ»



ОС 05



МС 08

**Комбайн кормоуборочный
самоходный
РСМ-100 «Дон-680М»**

Каталог деталей и сборочных единиц

РСМ-100 КДС

РСМ-100 КДС

Комбайн самоходный кормоуборочный РСМ-100 «Дон-680М» (далее – комбайн «Дон-680М») является одной из разработок ООО «Комбайновый завод «Ростсельмаш». Современный высокопроизводительный кормоуборочный комбайн, предназначенный для решения задач повышенной сложности. Возможности этого комбайна позволяют за сезон заготавливать до 30 тысяч тонн высококачественных кормов: силос, сенаж, зерносенаж, зелёный корм. Благодаря своей универсальности, он отлично справляется с поставленной задачей в самых разнообразных климатических зонах.

Комфортабельная кабина имеет эргономичное расположение органов управления и большую площадь остекления (6,7 кв.м), что позволяет увеличить обзор жатки ночью. Кабина оснащена шестью мощными галогенными фарами (мощностью 70 Вт), дополнительным складывающимся сидением, кондиционером, отопителем.

Топливный бак повышенной емкости (500 л) позволяет работать без дозаправки более 11 часов.

Надёжность и долговечность комбайна определяется автоматической системой контроля состояния агрегата и технологического процесса.

По уровню затрат на приобретение и эксплуатацию, Дон-680М является самым доступным и эффективным.

РСМ-100 КДС

Уважаемый покупатель!

Любая машина требует хорошего, бережного и внимательного отношения. Своевременная замена изношенных деталей и узлов – это экономия в расходах на капитальный ремонт, сбереженные капиталовложения, продление срока службы машины, досрочное проведение намеченных работ, бесперебойная эксплуатация.

Каталог деталей и сборочных единиц позволит Вам решить эти проблемы.

Внимание!

Данный каталог деталей и сборочных единиц является эксклюзивной разработкой ООО «Комбайновый завод «Ростсельмаш», соответствует технической документации по состоянию на 20.01.2007г. и отражает все конструктивные изменения, внесенные в данную конструкцию комбайна «Дон-680М» выпуска 2007 г.

ООО «Комбайновый завод «Ростсельмаш» в связи с постоянной работой по совершенствованию конструкции комбайна «Дон-680М» оставляет за собой право вносить изменения в конструкцию, повышающие её надежность и улучшающие условия труда оператора, которые будут учтены в следующем издании каталога деталей и сборочных единиц.

Обладателем исключительных авторских прав на данный каталог деталей и сборочных единиц является ООО «Комбайновый завод «Ростсельмаш». Тиражирование и распространение каталога деталей и сборочных единиц без специального письменного разрешения правообладателя запрещено.

За нарушение авторских прав наступает гражданская, уголовная и административная ответственность в соответствии с законодательством Российской Федерации.

Все контрафактные экземпляры каталога деталей и сборочных единиц, а также оборудование, на котором они произведены, подлежат конфискации.

РОСТСЕЛЬМАШ – зарегистрированный товар-

ный знак. Только технические издания под маркой

соответствуют действующей документации.

PCM-100 КДС

Dear consumers!

Any machine requires good, careful and attentive handling. Timely replacement of worn parts and nodes saves the major repairs costs, prolong the life time of the machines, realize the intended works ahead of schedule, save the investments and exploit the machines without any stoppages.

The spare parts and assembly units catalogue will help you solve all the above mentioned problems.

Attention!

The present spare parts and assembly units catalogue is an exclusive development of the limited liability company Combine harvester plant «ROSTSELMASH», it corresponds with the technical documents on 20.01.2007 and reflects all the design changes, made in the present configuration of harvester «Don-680M», produced in 2007.

The limited liability company Combine harvester plant «ROSTSELMASH», since it is constantly working on improving the design of the harvester «Don-680M», has the right to make the design changes that improve its reliability and operator working conditions that will be taken into consideration in the next edition of the spare parts and assembly unit catalogue.

The limited liability company "Combine harvester plant "Rostselmash" has an exclusive right for the present parts and assembling unit catalogue. Duplicating and distribution of the parts and assembling unit catalogue without any special written sanction of the legal owner is prohibited. For infringement of copyrights there is civil, criminal and administrative responsibility according to the legislation of the Russian Federation. All counterfeit copies of the parts and assembling unit catalogue, as well as the equipment on which they are made, are to be confiscated.

РОСТСЕЛЬМАШ - registered trademark. Only

technical editions with the trademark correspond with the present documents.

СОДЕРЖАНИЕ

Введение	8
Схемы деления комбайна на составные части	17
Перечни и иллюстрации деталей и сборочных единиц	19
Жатка роторная	19
Аппарат питающий	85
Аппарат измельчающий	149
Площадка входа	169
Рабочее место	180
Шасси	205
Обвес	237
Установка моторная	289
Конфузор	313
Электрооборудование агрегата измельчающего	324
Гидрооборудование агрегата измельчающего	329
Ремни и цепи	340
Номерной указатель	344

CONTENTS

Introduction	8
Schemes of combine dividing into components	17
Enumerations and illustrations of the parts and assembly units	19
Maize header MH-4000	19
Apparatus feed out	85
The device crushing	149
Platform of entrance	169
Workplace	180
Chassis	205
Dodger	237
Installation motor with engine	289
Contuser	313
Chopper (shredder) set electric equipment	324
Chopper (shredder) set hydraulic equipment	329
Belts and chains	340
Numbers pointer	344

PCM-100 ҚДС

Self-propelled combine forage harvester RSM-100 «Don-680M» (further – combine «Don-680M») is one of the development of the «Combine plant «Rostselmash» Ltd. Modern high productive forage harvester is intended for more complicated tasks solution. The possibilities of this combine allow to store up to 30 thousand ton of high qualitative forage: silage, haylage, corn-haylage, green forage during the season. Owing to its universality it copes successfully with a task being set in various climatic zones.

A comfortable cab has an ergonomic location of steering facilitates and the large screens being glazed (6,7 sq. m), with this glass you'll enjoy extraordinary visibility to the header at night. The cab is equipped with six powerful halogen lights (70 Wt power), with additional foldable seat, air conditioner and heater.

A fuel tank of increased capacity (500 L) allows to be operating more than 11 hours without fuelling.

Reliability and durability of the combine are determined by an automatically control system of the combine and technological process conditions.

According to expenditures level to purchase and to service a combine, "Don-680M" is the most available and effective.

PCM-100 КДС

Введение

Каталог деталей и сборочных единиц (далее – КДС) комбайна «Дон-680М» предназначен для составления заявок на запасные части, необходимые при техническом обслуживании и ремонте, а также может служить справочным пособием для сервисных служб. КДС комбайна «Дон-680М» издается на двух языках: русском и английском.

Комбайн «Дон-680М» предназначен для скашивания и измельчения с одновременной погрузкой в транспортные средства силосных культур, в том числе, кукурузы в фазе восковой спелости зерна, многолетних и однолетних трав и смесей; сорго, подсолнечника и других культур.

Для подбора подвяленной массы из валков комбайн комплектуется: жаткой роторной ЖР-4000; жаткой для уборки трав РСМ-100.70.00.000; платформой-подборщиком МСМ-100.72.

Общие технические характеристики указаны в таблице.

Таблица

Питающий аппарат:	
Число валцов, шт	5
Измельчающий аппарат:	
Диаметр барабана, мм	750
Частота вращения измельчающего барабана, об/мин	838
Мощность двигателя эксплуатационная, кВт (л.с.)	206 ^{+7.4} (280 ⁺¹⁰)
Ширина захвата роторной жатки, м	4,0
Ширина захвата жатки для уборки трав, м	5
Ширина захвата платформы-подборщика, м	3,0
Емкость топливного бака, л	500

КДС состоит из схем деления комбайна «Дон-680М» на составные части, перечней и иллюстраций деталей и сборочных единиц комбайна «Дон-680М» (содержащие сведения об их количестве, расположении и конструктивных особенностях), номерного указателя.

PCM-100 КДС

Preface

A Catalogue of parts and assembly units (further – KDS) of the “Don-680” combine is intended to make requests for spare parts being necessary for the maintenance and repair works and also it may be used as a manual for servicing personal. The catalogue of “Don-680M” combine is written in two languages: Russian and English.

Combine “Don-680M” is designed to cut and to chop the silage crops including maize in waxy ripeness corn stage, perennial and annual grasses and mixtures sorghum, sunflowers and other crops with simultaneously loading into trucks.

To pick up a crop mass from swards the combine includes: rotor header ЖР-4000; a header for grass harvesting PCM-100.70.00.000; pick up platform MCM-100.72.

General specifications are given in the table:

Table

Feeding implement:	
Rolling press amount, pieces	5
Chopper (shredder):	
Drum diameter, mm	750
Chopper drum speed, rpm	838
Engine power operating, kWt (h.p.)	$206^{+7.4}(280^{+10})$
Rotor header working width, m	4,0
Working width of a header for grass harvesting, m	5
Pick up platform working width, m	3,0
Fuel tank capacity, L	500

The catalogue consists of the schemes of the “Don-680M” combine dividing into components, enumerations and illustrations of the parts and assembly units of the “Don-680-M” combine (including an information about their amount, location and design features), numbers pointer.

РСМ-100 КДС

Раздел «Схема деления комбайна на составные части» состоит из иллюстраций, на которых изображены основные сборочные единицы (представленные в данном КДС) со ссылкой на страницы, где они детализированы.

Раздел «Перечни и иллюстрации деталей и сборочных единиц» представлен в виде иллюстраций и перечней. В верхней части страницы, выделенной строкой расположено обозначение, наименование и номер рисунка детализированной сборочной единицы. В нижней части страницы указано наименование сборочной единицы, в которую входит детализируемая сборочная единица. На странице внизу, по центру расположен номер страницы. Иллюстрации представлены в трехмерном изображении с выноской элементов и указанием позиций к деталям. Квадратными скобками объединены позиции деталей, входящие в отдельную сборочную единицу. Перечни оформлены в виде таблицы, включающей в себя номер позиции детали или сборочной единицы, проставленной на иллюстрации, ее обозначение, наименование, количество на детализируемую сборочную единицу и примечание. В некоторых перечнях или иллюстрациях размещены рисунки сборочных единиц или комбайна «Дон-680М» для указания места расположения детализируемой сборочной единицы. Иллюстрации предшествуют перечню. Если к перечню выполнена одна иллюстрация, то на иллюстрации и перечне проставлен один и тот же номер рисунка. Если к перечню выполнено несколько иллюстраций, то на каждой иллюстрации проставлен свой номер, а в перечне через запятую приведены все номера рисунков.

Раздел «Номерной указатель» содержит перечень сборочных единиц и деталей в порядке возрастания их обозначения с указанием номера рисунка, на котором они изображены. Если эти детали или сборочные единицы находятся на нескольких рисунках, в «Номерном указателе» перечислены все номера рисунков.

Обозначение сборочных единиц и деталей комбайна «Дон-680М» состоит из марки комбайна «РСМ-100» и цифрового обозначения.

Например: РСМ-100.05.03.010, где

РСМ-100 – марка комбайна;

05 – агрегат комбайна;

035 – номер группы комбайна;

010 – номер сборочной единицы кратной десяти.

PCM-100 ҚДС

The section «Scheme of the combine dividing into components» includes the illustrations with the general assembly units being shown (they are presented in this catalogue) referring to the sides, where they are detailed.

The section «Enumerations and illustrations of the parts and assembly units» is presented as the illustrations and enumerations. On the top of the side designation, description and figure number of the detailed assembly unit are located with the marked line. On the bottom of the side a description of the assembly unit including detailed assembly unit is pointed. On the bottom of the side in the center the page number is pointed. The illustrations are shown in 3D representation with removal of elements and indication of the part positions. By the square brackets are united the positions of the parts being a part of separate assembly item. The enumerations are given as a table including the position number of a part and of an assembly unit are given on the illustration, its designation, description, amount of parts in one set and remark. In some enumerations or illustrations are placed the figures of assembling units or of the "Don-680" combine as a whole item to point out the location of assembling part being detailed. The illustrations are given before enumeration. If there is only one illustration for the enumeration, the illustration and the enumeration have the same figure number. When a number of illustrations relate to the enumeration, each illustration has its own number and in the enumeration through comma all the figure numbers are given.

The section «Numbers pointer» includes the enumeration of assembly items and parts in order of its designation increasing pointed the figure number, wherein they are shown. If these parts or assembly units are located in the different figures, at the «Numbers pointer» are enumerated all of the figures numbers.

Designation of assembly units and parts of "Don-680" combine consist of combine mark «PCM-100» and figure designations.

For example: PCM-100.05.03.010, wherein

PCM-100 – combine mark;

05 – combine unit (set);

035 – combine group number;

010 – assembly part number divisible by ten.

Номер детали указывается последними тремя цифрами, не кратными десяти, например, РСМ-100.05.03.402 – Обойма.

Дополнительные последние цифры 01, 02 и т.д., проставленные через дефис, указывают на исполнение. Если после цифрового обозначения указана или проставлена буква прописная русского алфавита (А, Б, В и т.д.), то это значит, что в конструкции этих деталей или сборочных единиц внесены изменения.

Включенные в КДС сборочные единицы и детали с системой нумерации, отличающейся от рассмотренной выше, относятся к стандартным или заимствованным с других машин.

Для заказа запасных частей необходимо знать: обозначение, наименование деталей и сборочных единиц и их количество. Если обозначение и наименование не известно, то в КДС по схеме деления определить составную часть комбайна, куда входят необходимые сборочные единицы или детали. Под изображением этой составной части указан номер страницы на которой находится иллюстрация этой сборочной единицы. На иллюстрации изображена сборочная единица в разобранном виде, показаны все входящие в нее сборочные единицы и детали, от которых проведены выноски с указанием позиций. Определив по иллюстрации номера позиций нужных деталей и сборочных единиц, найти по перечню их обозначение, наименование и количество.

Если обозначение сборочной единицы или детали известно, то поиск осуществляется по номерному указателю. Для этого следует по номерному указателю найти обозначение нужной детали или сборочной единицы. Рядом с обозначением указаны номера иллюстраций содержащих изображение данной детали или сборочной единицы. Открыв страницу с иллюстрацией, определить позиции, а по перечню – наименование, обозначение и количество.

A part number is pointed by the last three figures not being divisible by ten, for example, PCM-100.05.03.402 – yoke.

An additional last figures 01, 02 and so forth, being given by hyphen, point on modification. If after the figure designation is pointed a large letter of the Russian Alphabet (А, Б, В and so on), it means the design of these parts or assembly unit had been changed.

The assembly units and parts being inscribed in the Catalogue with the enumeration system distinguishing from the given above, relates to the standard or being taken from other machines.

To order spare parts it is necessary to know the designation and description of the parts and assembly units and their amount. If designation and description are unknown, in the catalogue according to the dividing scheme it is necessary to determine the assembling part of the combine including the necessary assembly units or parts. A page number including an illustration of the assembly unit is pointed under the image of this component. On an illustration an assembly unit in disassembled state is represented, all the assembly units and parts included in it are shown. Marginal notes including the position numbers are given for these parts and units. Having found on the illustration the position numbers of the parts and assembly units you need it is necessary to find their designation, description and amount.

If designation of the assembly unit or part is known the research is to be made according to number pointer. For this purpose it should be found a designation of the part or assembly unit you need in accordance with the numbers pointer. Next to the designation are pointed the illustration numbers including image of this part or assembly unit. Opening the page it is necessary to determine positions and according to enumeration – a description, designation and amount.

Общий вид комбайна кормоуборочного самоходного с роторной жаткой
General view of the self-propelled forage combine harvester with maize header

Рисунок 1
Picture 1



Общий вид комбайна кормоуборочного самоходного с травяной жаткой
General view of the self-propelled forage combine harvester with grass header

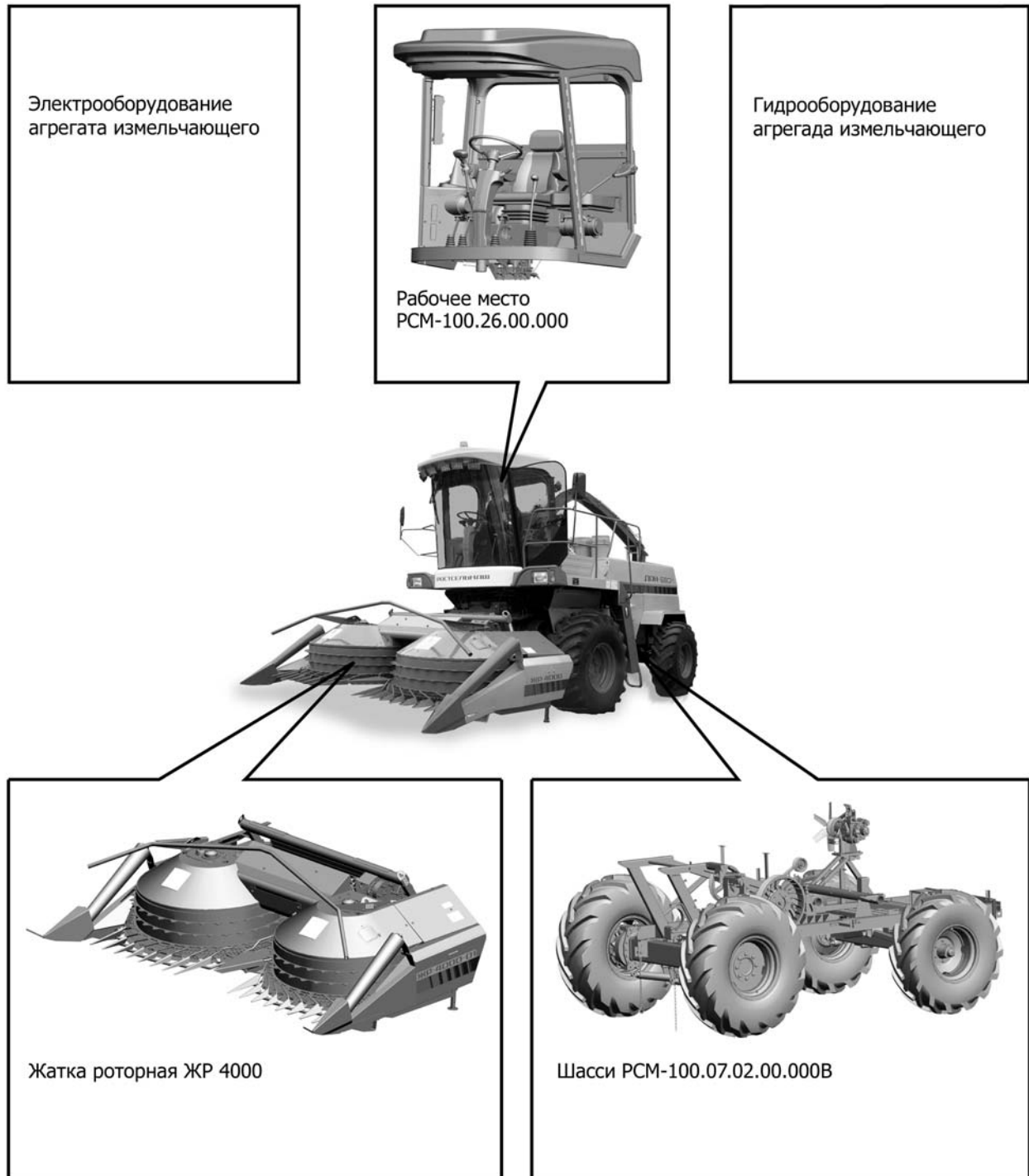
Рисунок 2
Picture 2



Общий вид комбайна кормоуборочного самоходного с платформой-подборщиком
General view of the self-propelled forage combine harvester with pickup deck

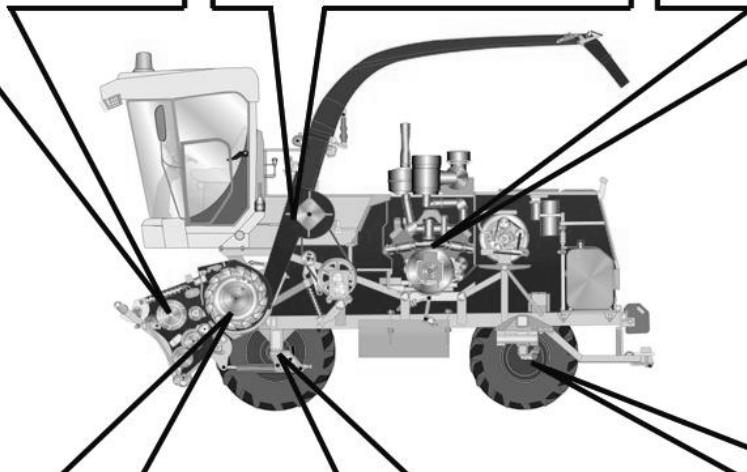
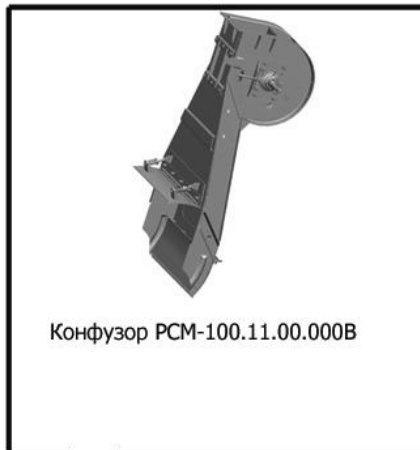
Рисунок 3
Picture 3

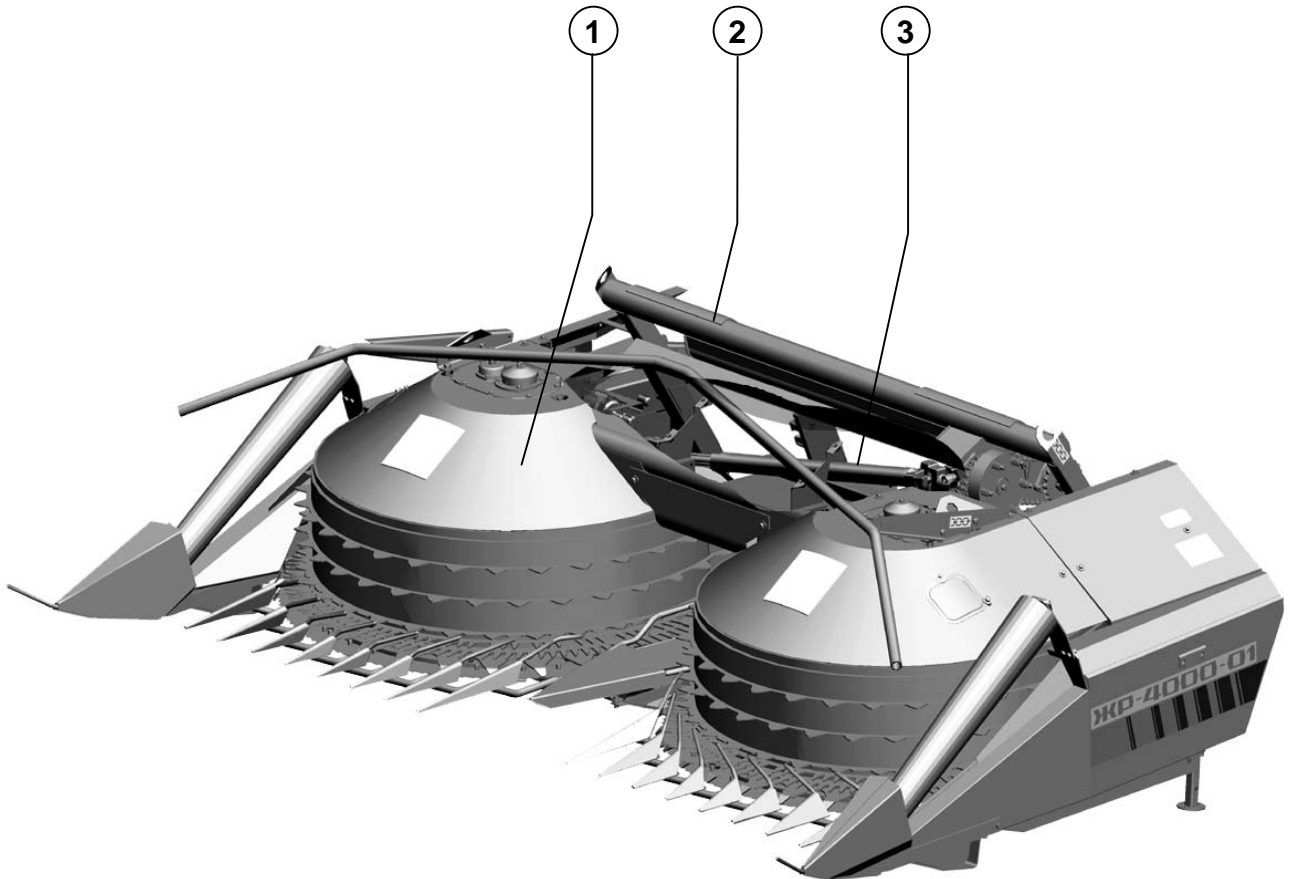




Агрегат измельчающий

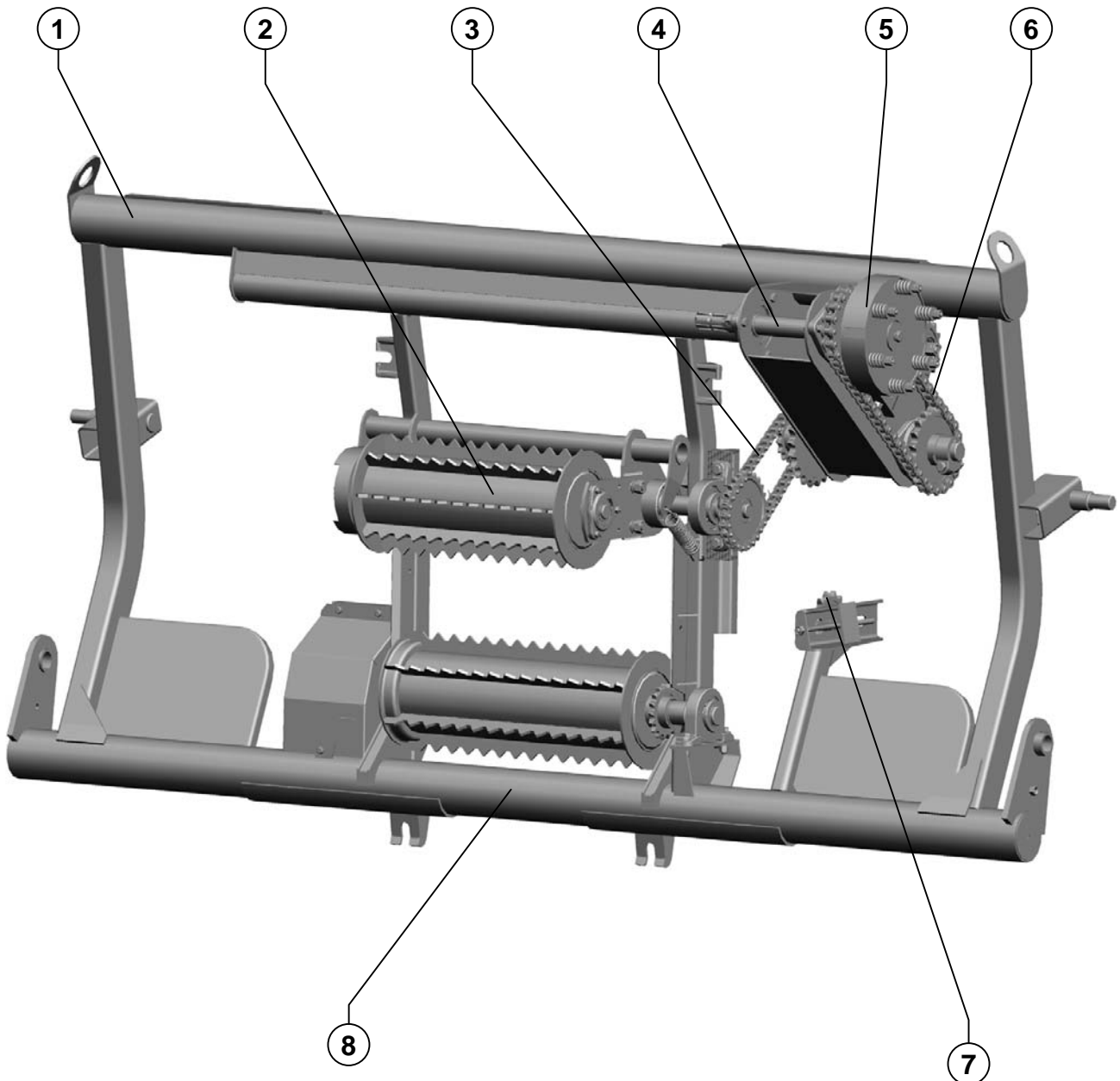
Crushing aggregate





PCM-100.75.30.000А	Жатка роторная ЖР-4000 Maize header MH-4000	Рисунок 6 Picture
--------------------	--	----------------------

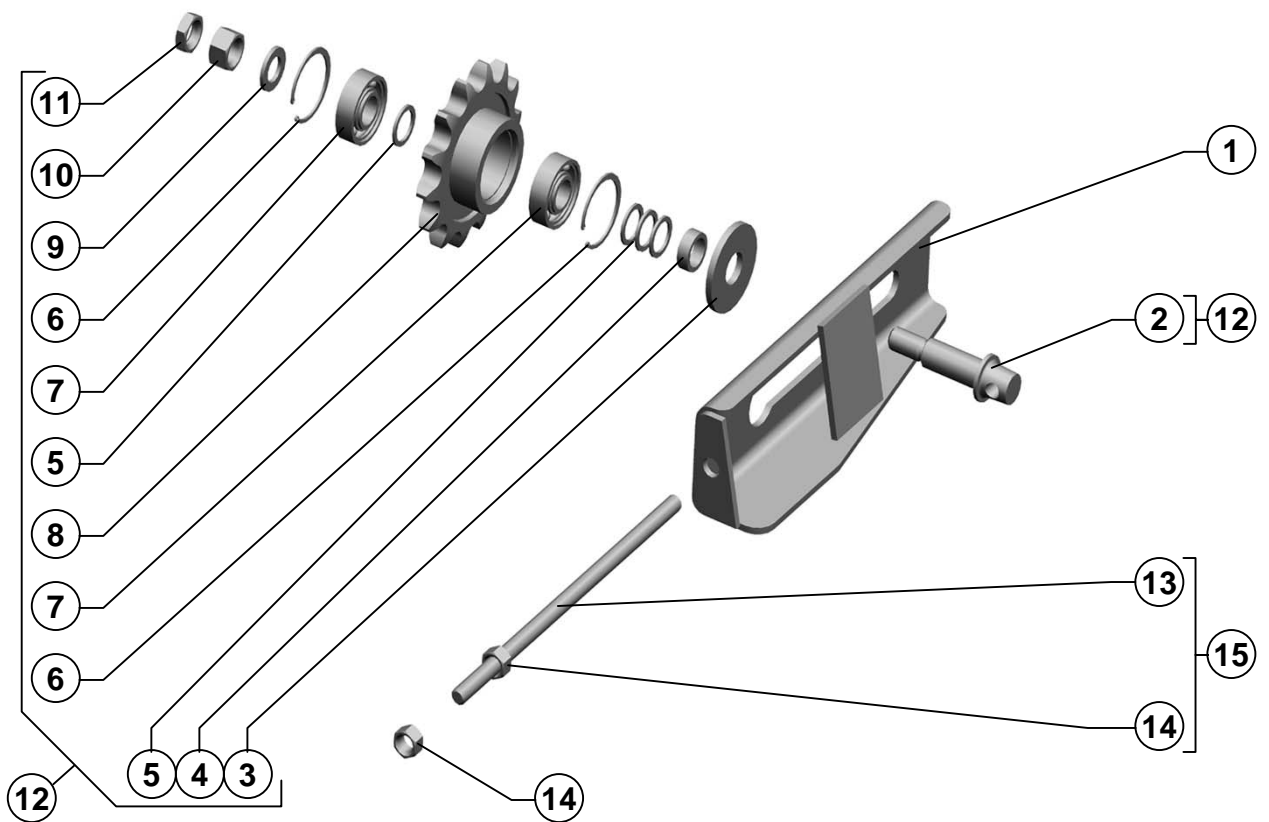
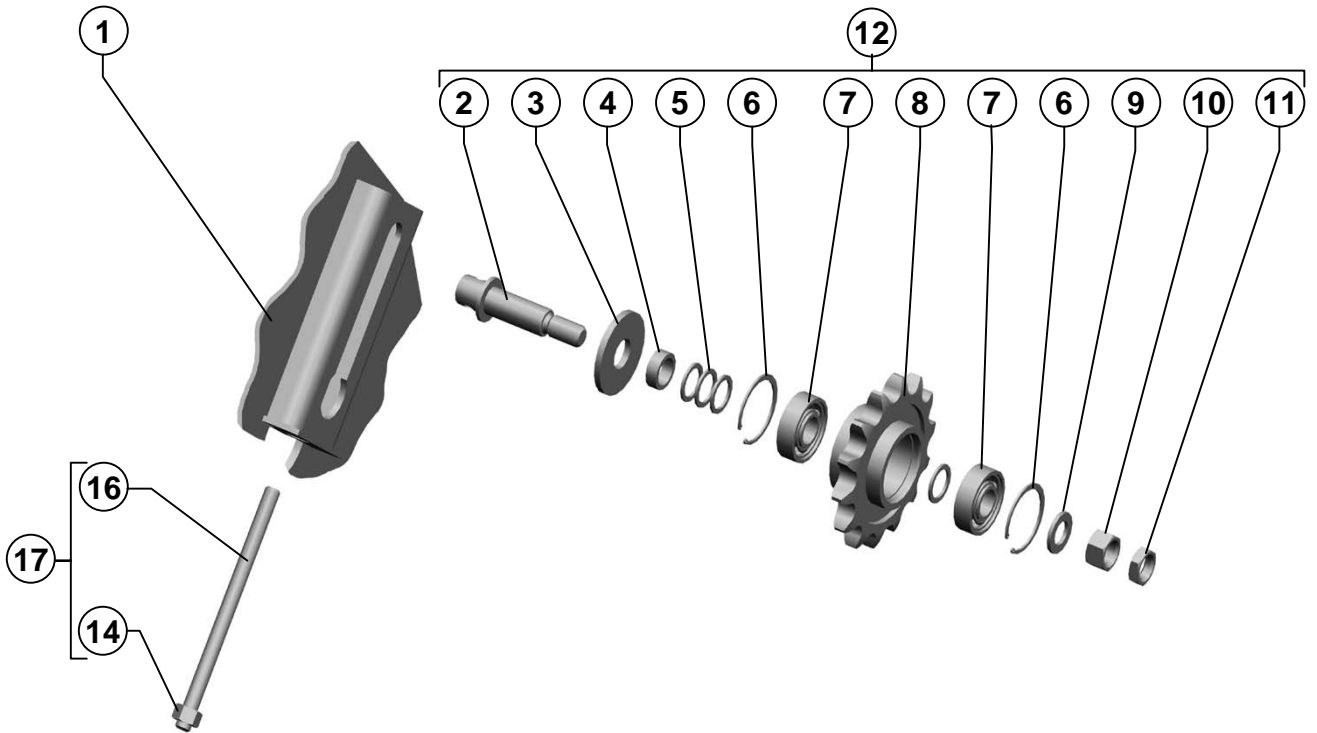
Поз. Ref.	Обозначение Designation	Наименование	Description	Кол. Quant.	Примечание Annotation
1.	PCM-100.80.30.010	Жатка	Reaper	1	
2.	PCM-100.80.39.000А	Проставка	Baffle fin	1	
3.	04.040.3000-03	Вал карданный	Cardan shaft	1	



PCM-100.80.39.800

Проставка
SpacerРисунок
Picture 7

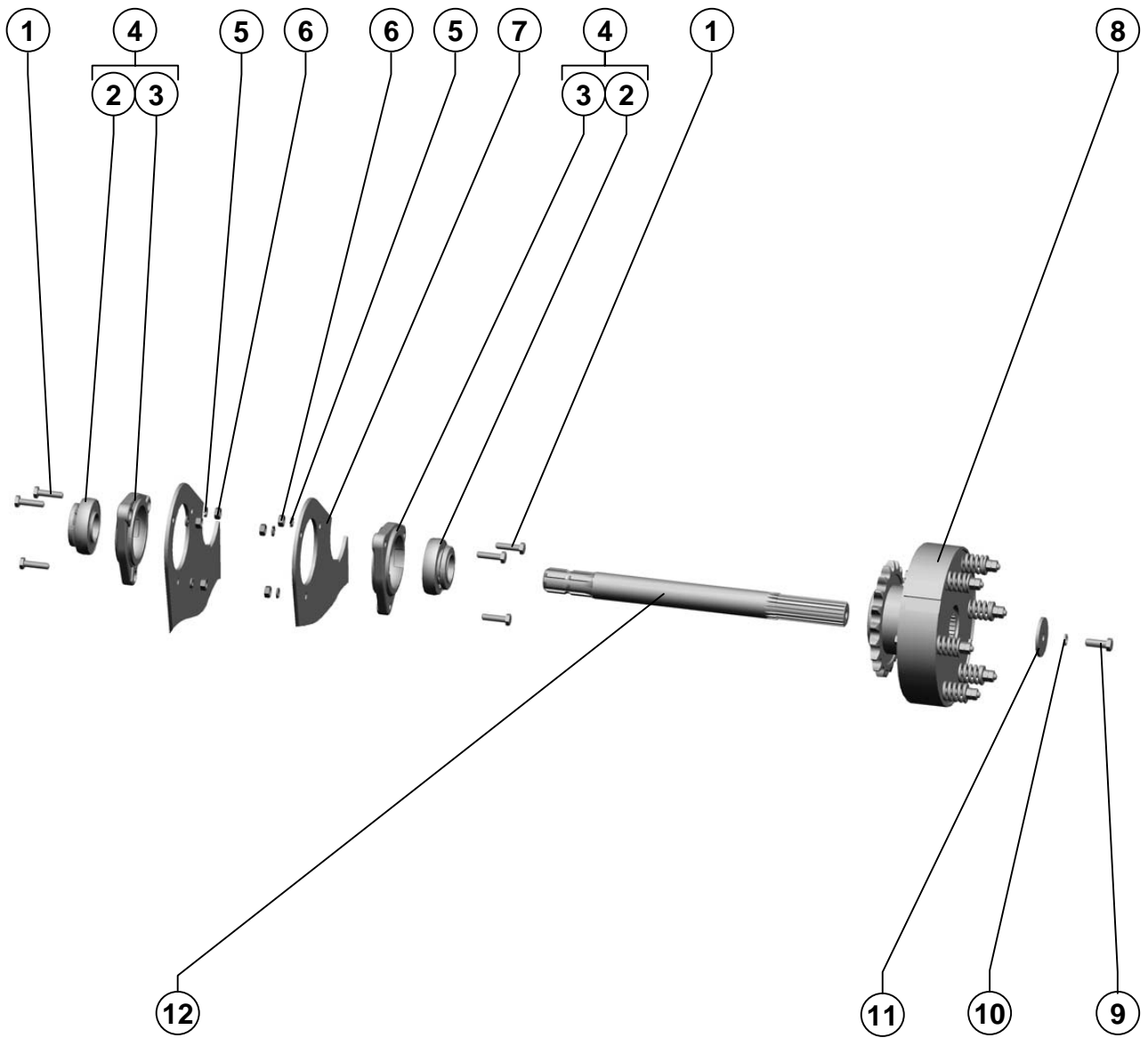
Поз. Ref.	Обозначение Designation	Наименование	Description	Кол. Quan.	Примечание Annotation
1.	PCM-100.80.39.030	Каркас	Framework	1	
2.	PCM-100.80.39.640	Битер	Beater	1	
3.	PCM-100.80.39.560	Цепь	Chain	1	
4.	PCM-100.75.39.602	Вал	Shaft	1	
5.	PCM-100.33.40.080	Муфта предохранительная	Coupling safety	1	
6.	PCM-100.75.39.260	Цепь	Chain	1	
7.	PCM-100.40.01.430	Звездочка	Sprocket	1	
8.	PCM-100.80.39.310	Битер	Beater	1	



Проставка

Spacer

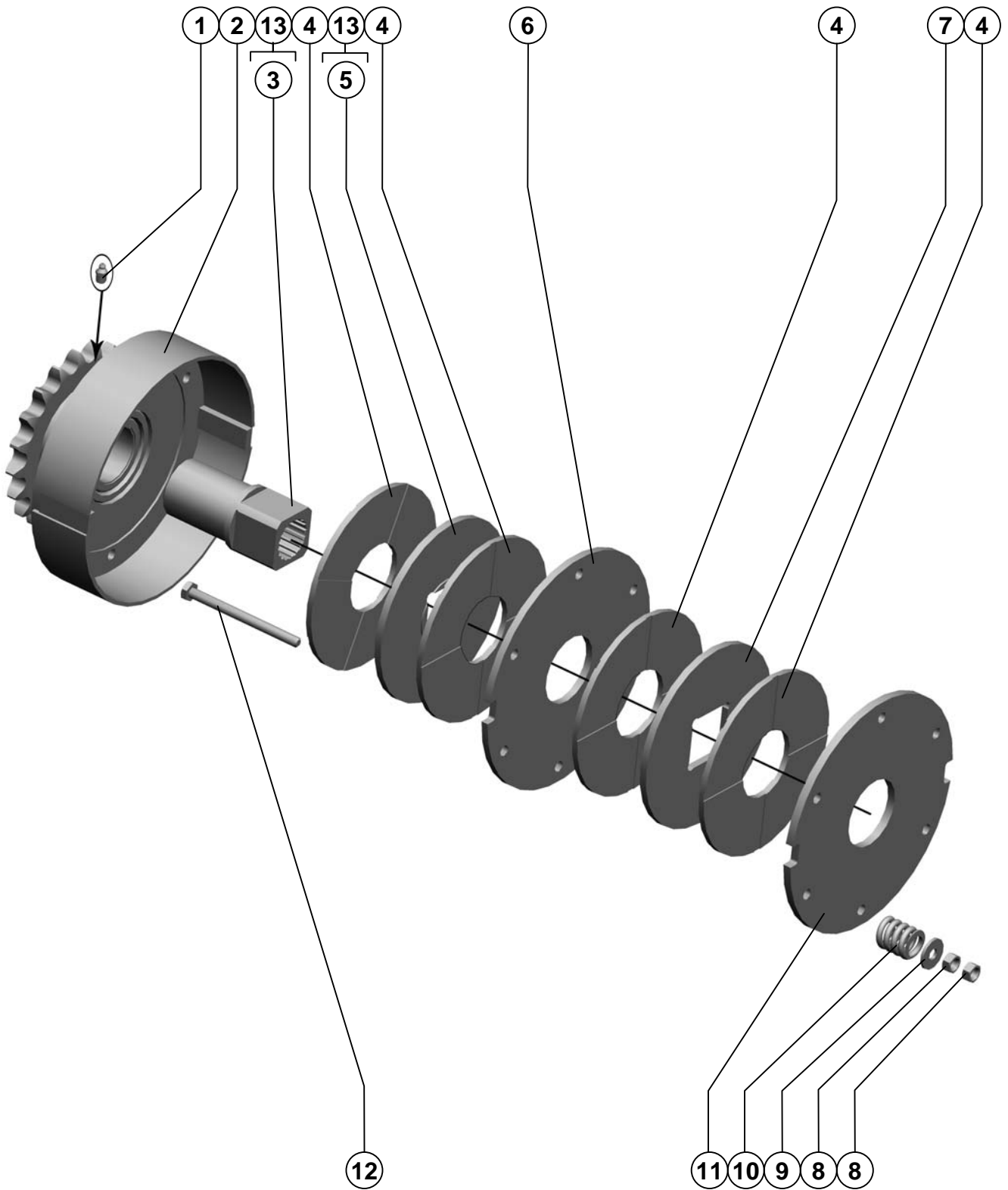
Поз. Ref.	Обозначение Designation	Наименование	Description	Кол. Quan.	Примечание Annotation
1.	PCM-100.80.39.010A	Каркас	Framework	1	
2.	PCM-100.40.01.616	Ось	Axle	2	
3.		Шайба С 20x5.01.019 ГОСТ 6958-78	Washer С 20x5.01.019 ГОСТ 6958-78	2	
4.	54-00781	Втулка	Bush	2	
5.	42135	Шайба регулировочная	Washer adjusting	10	
6.		Кольцо С47 ГОСТ 13943-86	Ring С47 ГОСТ 13943-86	4	
7.		Подшипник 180204С17 ГОСТ 8882-75	Bearing 180204С17 ГОСТ 8882-75	4	
8.	PCM-100.40.01.450	Звёздочка	Sprocket	2	
9.		Шайба С.16.01.019 ГОСТ 11371-78	Washer С.16.01.019 ГОСТ 11371-78	2	
10.		Гайка М16-6Н.6.019 ГОСТ 5915-70	Nut М16-6Н.6.019 ГОСТ 5915-70	2	
11.		Гайка М16-6Н.04.019 ГОСТ 5916-70	Nut М16-6Н.04.019 ГОСТ 5916-70	2	
12.	PCM-100.40.01.430	Звездочка	Sprocket	2	
13.	PCM-100.40.01.617	Стержень	Core	1	
14.		Гайка М12-6Н.6.019 ГОСТ 5915-70	Nut М12-6Н.6.019 ГОСТ 5915-70	2	
15.	PCM-100.40.01.420	Болт	Bolt	1	
16.	PCM-100.40.01.621А	Стержень	Core	1	
17.	PCM-100.40.01.810А	Болт	Bolt	1	



Проставка

Spacer

Поз. Ref.	Обозначение Designation	Наименование	Description	Кол. Quan.	Примечание Annotation
1.		Болт М10-6gx40.88.35.019 ГОСТ 7798-70	Bolt M10-6gx40.88.35.019 ГОСТ 7798-70	6	
2.		Подшипник 1680208 ЕК10Т2С17 ТУ 37.006.084-90	Bearing 1680208 ЕК10Т2С17 ТУ 37.006.084-90	2	Доп. замена на Подшипник 1680208 К10С27 ТУ 37.006.084-90
3.	Н.027.106	Корпус подшипника ОСТ 23.2.439-92	Bearing case ОСТ 23.2.439-92	2	
4.	Н.027.01.060	Опора	Support	2	
5.		Шайба 10Т 65Г 019 ГОСТ 6402-70	Washer 10Т 65Г 019 ГОСТ 6402-70	6	
6.		Гайка М10-6Н.6.019 ОСТ 5915-70	Nut M10-6Н.6.019 ОСТ 5915-70	6	
7.	PCM-100.80.39.010А	Каркас	Framework	1	
8.	PCM-100.33.40.080	Муфта предохранительная	Coupling safety	1	
9.		Болт М12-6gx35.88.35.019 ГОСТ 7798-70	Bolt M12-6gx35.88.35.019 ГОСТ 7798-70	1	
10.		Шайба 12Т 65Г 019 ГОСТ 6402-70	Washer 12Т 65Г 019 ГОСТ 6402-70	1	
11.	PCM-100.05.03.413	Шайба	Washer	1	
12.	PCM-100.75.39.602	Вал	Shaft	1	



Проставка

Spacer

Поз. Ref.	Обозначение Designation	Наименование	Description	Кол. Quan.	Примечание Annotation
1.		Маслёнка 1.2.Ц6.хр ГОСТ 19853-74	Libricator 1.2.Ц6.хр ГОСТ 19853-74	1	
2.	PCM-100.33.40.090	Звёздочка	Sprocket	1	
3.	PCM-100.33.40.609	Ступица	Nave	1	
4.	PCM-10.08.01.026	Накладка сцепления	Overlay of coupling	4	
5.	PCM-100.33.40.419	Диск	Disk	1	
6.	PCM-100.33.40.409	Диск	Disk	1	
7.	PCM-100.33.40.411	Диск	Disk	1	
8.		Гайка М10-6Н.6.019 ГОСТ 5915-70	Nut M10-6Н.6.019 ГОСТ 5915-70	12	
9.		Шайба С 10х3.01.019 ГОСТ 6958-78	Washer С 10х3.01.019 ГОСТ 6958-78	6	
10.	ЖКС 01.622	Пружина	Spring	6	
11.	PCM-100.33.40.408	Диск нажимной	Disk press	6	
12.		Болт М10-6gx120.88.35.019 ГОСТ 7798-70	Bolt M10-6gx120.88.35.019 ГОСТ 7798-70	6	
13.	PCM-100.33.40.190	Ступица	Nave	1	

Блок звёздочек
The block of asterisks



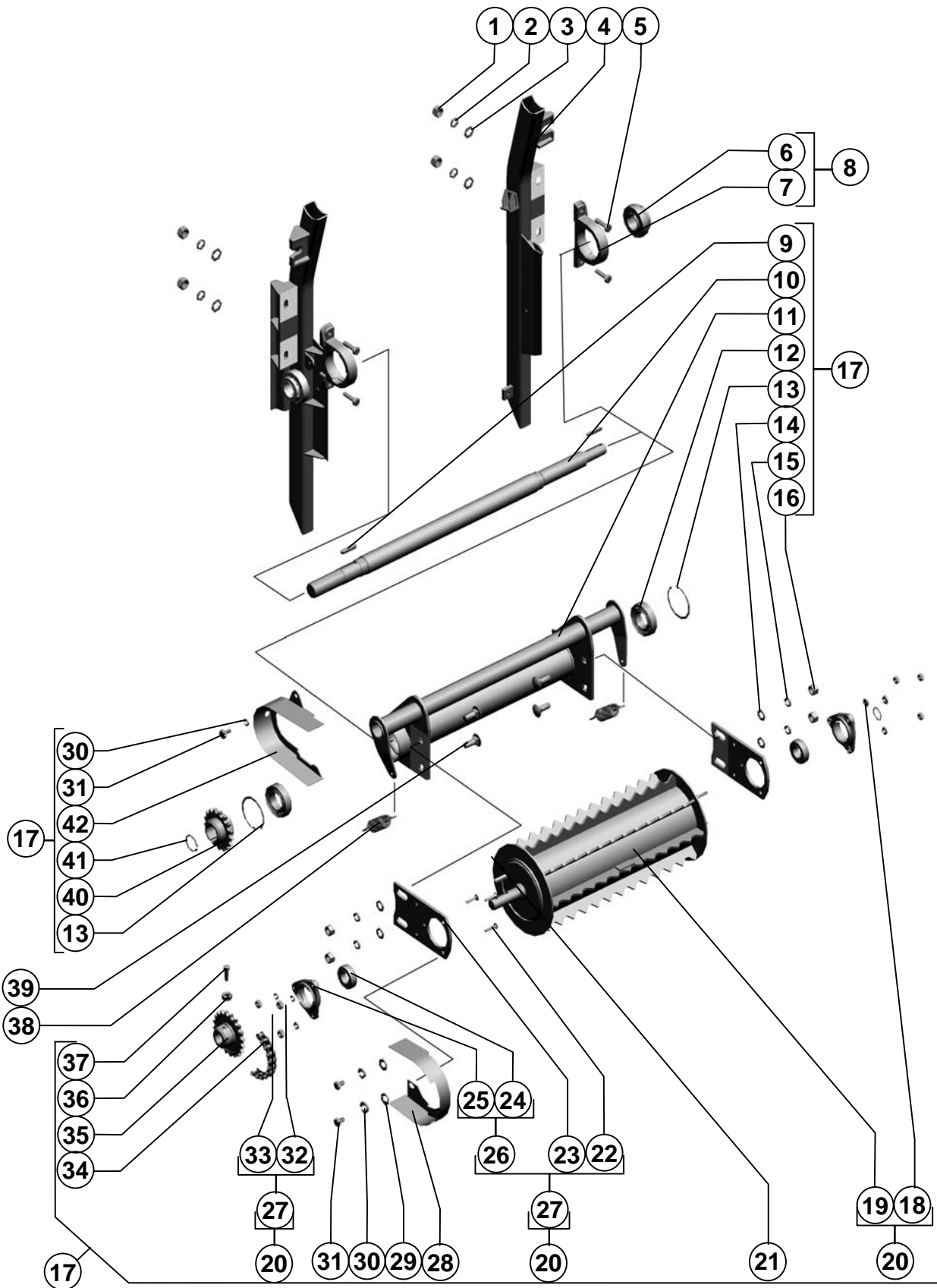
Проставка

Spacer

Блок звёздочек
The block of asterisks

Рисунок 11
Picture

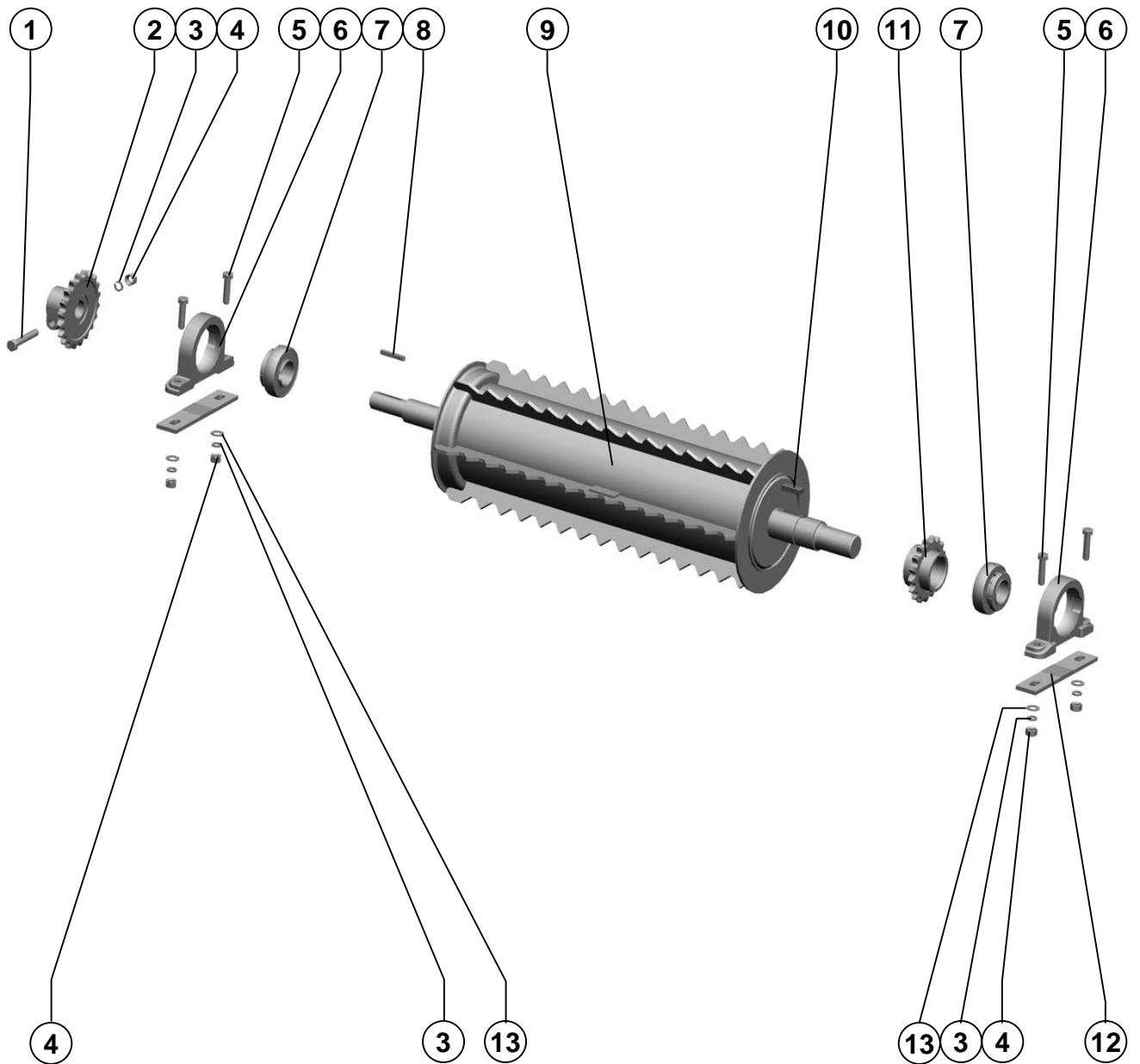
Поз. Ref.	Обозначение Designation	Наименование	Description	Кол. Quant.	Примечание Annotation
1.		Винт М10х25.22Н ТУ 23.4617472.07-91	Screw M10x25.22H ТУ 23.4617472.07-91	1	
2.		Гайка М10-6Н.6.019 ГОСТ 5915-70	Nut M10-6H.6.019 ГОСТ 5915-70	7	
3.	PCM-100.33.40.040A	Блок звёздочек	The block of asterisks	1	
4.		Болт М10-6gx40.88.35.019 ГОСТ 7798-70	Bolt M10-6gx40.88.35.019 ГОСТ 7798-70	6	
5.		Подшипник 1680208 ЕК10Т2С17 ТУ 37.006.084-90	Bering 1680208 ЕК10Т2С17 ТУ 37.006.084-90	2	Доп. замена на Подшипник 1680208 К10С27 ТУ 37.006.084-90
6.	Н.027.106	Корпус подшипника ОСТ 23.2.439-92	Bearing case ОСТ 23.2.439-92	2	
7.	Н.027.01.060	Опора	Support	2	
8.	PCM-100.80.39.010A	Каркас	Framework	1	
9.		Шайба 10Т 65Г 019 ГОСТ 6402-70	Washer 10Т 65Г 019 ГОСТ 6402-70	6	
10.		Шпонка 12x8x63 ГОСТ 23360-78	Key 12x8x63 ГОСТ 23360-78	2	
11.	PCM-100.33.40.612	Вал	Shaft	1	
12.	PCM-100.33.40.350	Звездочка	Sprocket	1	
13.		Гайка М12-6Н.6.019 ГОСТ 5915-70	Nut M12-6H.6.019 ГОСТ 5915-70	1	
14.		Шайба 12Т 65Г 019 ГОСТ 6402-70	Washer 12Т 65Г 019 ГОСТ 6402-70	1	
15.		Болт М12-6gx75.88.35.019 ГОСТ 7798-70	Bolt M12-6gx75.88.35.019 ГОСТ 7798-70	1	



Проставка Spacer

Поз. Ref.	Обозначение Designation	Наименование	Description	Кол. Quant.	Примечание Annotation
1.		Гайка М12-6Н.6.019 ГОСТ 5915-70	Nut M12-6H.6.019 ГОСТ 5915-70	4	
2.		Шайба 12Т 65Г 019 ГОСТ 6402-70	Washer 12T 65G 019 ГОСТ 6402-70	4	
3.		Шайба С.12х2.01.019 ГОСТ 11371-78	Washer C.12x2.01.019 ГОСТ 11371-78	4	
4.	PCM-100.80.39.030	Каркас	Frame	1	
5.		Болт М12-6gx45.88.35.019 ГОСТ 7798-70	Bolt M12-6gx45.88.35.019 ГОСТ 7798-70	4	
6.		Подшипник 1680208 К10С27 ТУ 37.006.084-90	Bearing 1680208 К10С27 ТУ 37.006.084-90	2	Возможна замена на подшипник 1680208 ЕК10Т2С17 ТУ 37.006.084-90
7.	PCM-10Б.01.01.203	Корпус подшипника	Bearing body	2	
8.	PCM-10Б.01.01.300	Опора	Support	2	
9.		Шпонка 12х8х50 ГОСТ 23360-78	Шпонка 12х8х50 ГОСТ 23360-78	1	
10.	PCM-100.80.39.614	Вал	Shaft	1	
11.	PCM-100.80.39.630	Рамка	Frame	1	
12.		Подшипник 180209С17 ГОСТ 8882-75	Bearing 180209С17 ГОСТ 8882-75	2	
13.		Кольцо С85 ГОСТ 13943-86	Ring C85 ГОСТ 13943-86	2	
14.		Шайба С.16.01.019 ГОСТ 11371-78	Washer C.16.01.019 ГОСТ 11371-78	4	
15.		Шайба 16Т 65Г 019 ГОСТ 6402-70	Washer 16T 65G 019 ГОСТ 6402-70	4	
16.		Гайка М16-6Н.6.019 ГОСТ 5915-70	Nut M16-6H.6.019 ГОСТ 5915-70	4	
17.	PCM-100.80.39.640	Битер	Beater	1	
18.		Кольцо С30 ГОСТ 13942-86	Ring C30 ГОСТ 13942-86	1	
19.	PCM-100.80.39.600	Битер	Beater	1	
20.	PCM-100.80.39.610	Битер	Beater	1	
21.		Шпонка 2-8х7х40 ГОСТ 23360-78	Шпонка 2-8х7х40 ГОСТ 23360-78	1	
22.		Болт М8х35 ТУ23.4617472.06-91	Bolt M8x35 ТУ23.4617472.06-91	6	
23.	PCM-100.80.39.461	Пластина	Plate	2	
24.		Подшипник 1580206 К10С27 ТУ 37.006.084-90	Bearing 1580206 К10С27 ТУ 37.006.084-90	2	Возможна замена на подшипник 1580206 С17 ТУ 37.006.084-90
25.	Н.027.103	Корпус подшипника ОСТ 23.2.439-92	Bearing body ОСТ 23.2.439-92	2	
26.	Н.027.01.030-04	Опора	Support	2	
27.	PCM-100.80.39.620	Пластина	Plate	2	
28.	PCM-100.80.39.660	Кожух	Casing	1	
29.		Шайба С.10.01.019 ГОСТ 11371-78	Washer C.10.01.019 ГОСТ 11371-78	2	
30.		Шайба 10Т 65Г 019 ГОСТ 6402-70	Washer 10T 65G 019 ГОСТ 6402-70	3	
31.		Болт М10-6gx16.88.35.019 ГОСТ 7798-70	Bolt M10-6gx16.88.35.019 ГОСТ 7798-70	3	
32.		Шайба 8Т 65Г 019 ГОСТ 6402-70	Washer 8T 65G 019 ГОСТ 6402-70	5	
33.		Гайка М8-6Н.6.019 ГОСТ 5915-70	Nut M8-6H.6.019 ГОСТ 5915-70	6	
34.	PCM-100.80.39.670	Цепь	Chain	1	
35.	PCM-100.80.39.690	Звездочка	Sprocket	1	

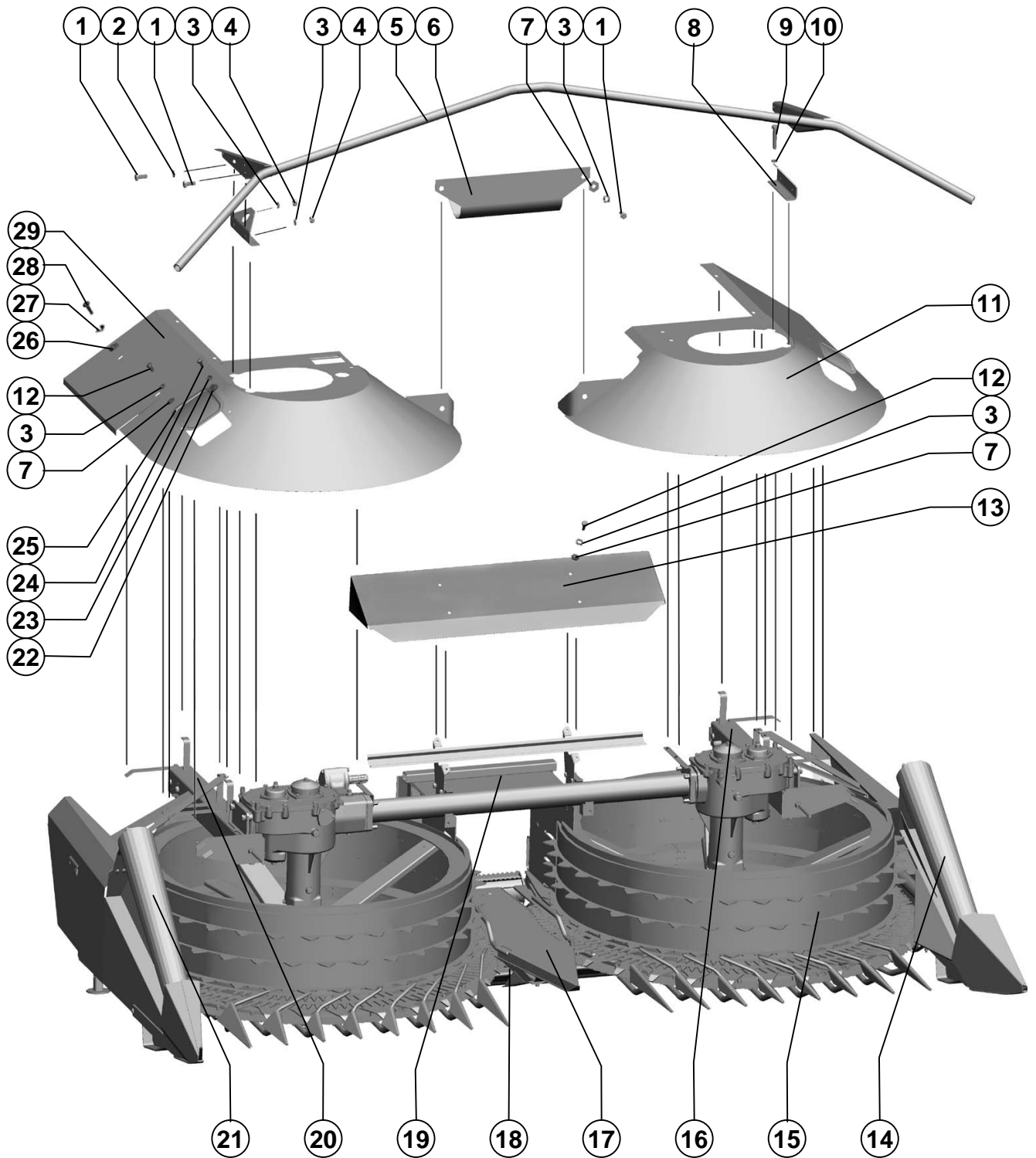
Поз. Ref.	Обозначение Designation	Наименование	Description	Кол. Quant.	Примечание Annotation
36.		Гайка М10-6Н.6.019 ГОСТ 5915-70	Nut M10-6H.6.019 ГОСТ 5915-70	1	
37.		Винт М10х25.22Н ТУ 23.4617472.07-91	Винт М10х25.22Н ТУ 23.4617472.07-91	1	
38.	3518050-16391А	Пружина	Stretched spring	2	
39.		Болт М16х40.46.019 ГОСТ 7802-81	Bolt M16x40.46.019 ГОСТ 7802-81	4	
40.	PCM-100.80.39.710	Звездочка	Sprocket	1	
41.		Кольцо С42 ГОСТ 13942-86	Ring С42 ГОСТ 13942-86	1	
42.	PCM-100.80.39.680	Щиток	Visor	1	



Проставка

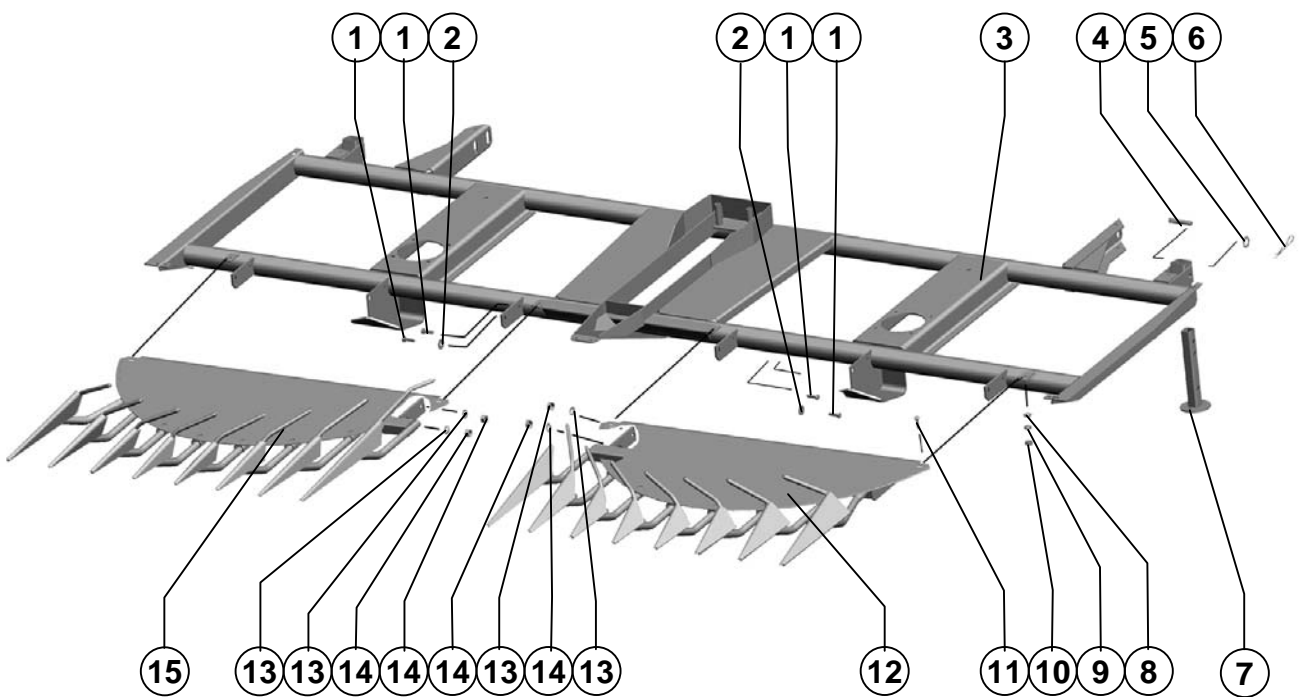
Spacer

Поз. Ref.	Обозначение Designation	Наименование	Description	Кол. Quan.	Примечание Annotation
1.		Болт М12-6gx75.88.35.019 ГОСТ 7798-70	Bolt M12-6gx75.88.35.019 ГОСТ 7798-70	1	
2.	PCM-100.40.01.550	Звездочка	Sprocket	1	
3.		Шайба 12Т 65Г 019 ГОСТ 6402-70	Washer 12Т 65Г 019 ГОСТ 6402-70	5	
4.		Гайка М12-6Н.6.019 ГОСТ 5915-70	Nut M12-6Н.6.019 ГОСТ 5915-70	5	
5.		Болт М12-6gx45.88.35.019 ГОСТ 7798-70	Bolt M12-6gx45.88.35.019 ГОСТ 7798-70	4	
6.	PCM-10Б.01.01.203	Корпус подшипника	Bearing case	2	
7.		Подшипник 1680208 ЕК10Т2С17 ТУ 37.006.084-90	Bearing 1680208 ЕК10Т2С17 ТУ 37.006.084-90	2	
8.		Шпонка 8x7x50 ГОСТ 23360-78	Key 8x7x50 ГОСТ 23360-78	1	
9.	PCM-100.80.39.310	Битер	Beater	1	
10.		Шпонка 2-14x9x36 ГОСТ 23360-78	Key 2-14x9x36 ГОСТ 23360-78	1	
11.	PCM-100.80.39.340	Звездочка	Sprocket	1	
12.	PCM-100.80.39.010А	Каркас	Framework	1	
13.		Шайба С.12x2.01.019 ГОСТ 11371-78	Washer С.12x2.01.019 ГОСТ 11371-78	4	

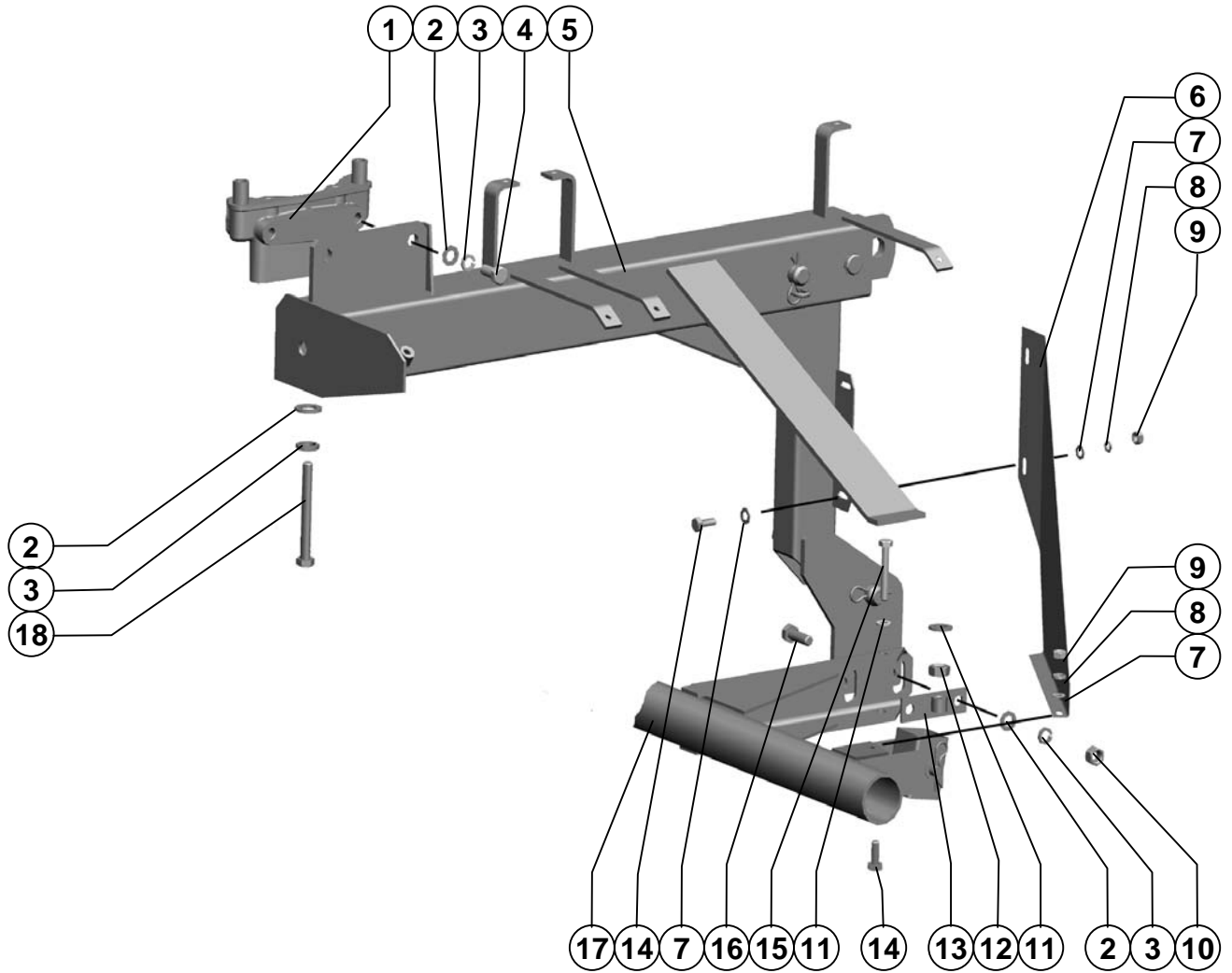


Жатка роторная ЖР-4000 Maize header MH-4000

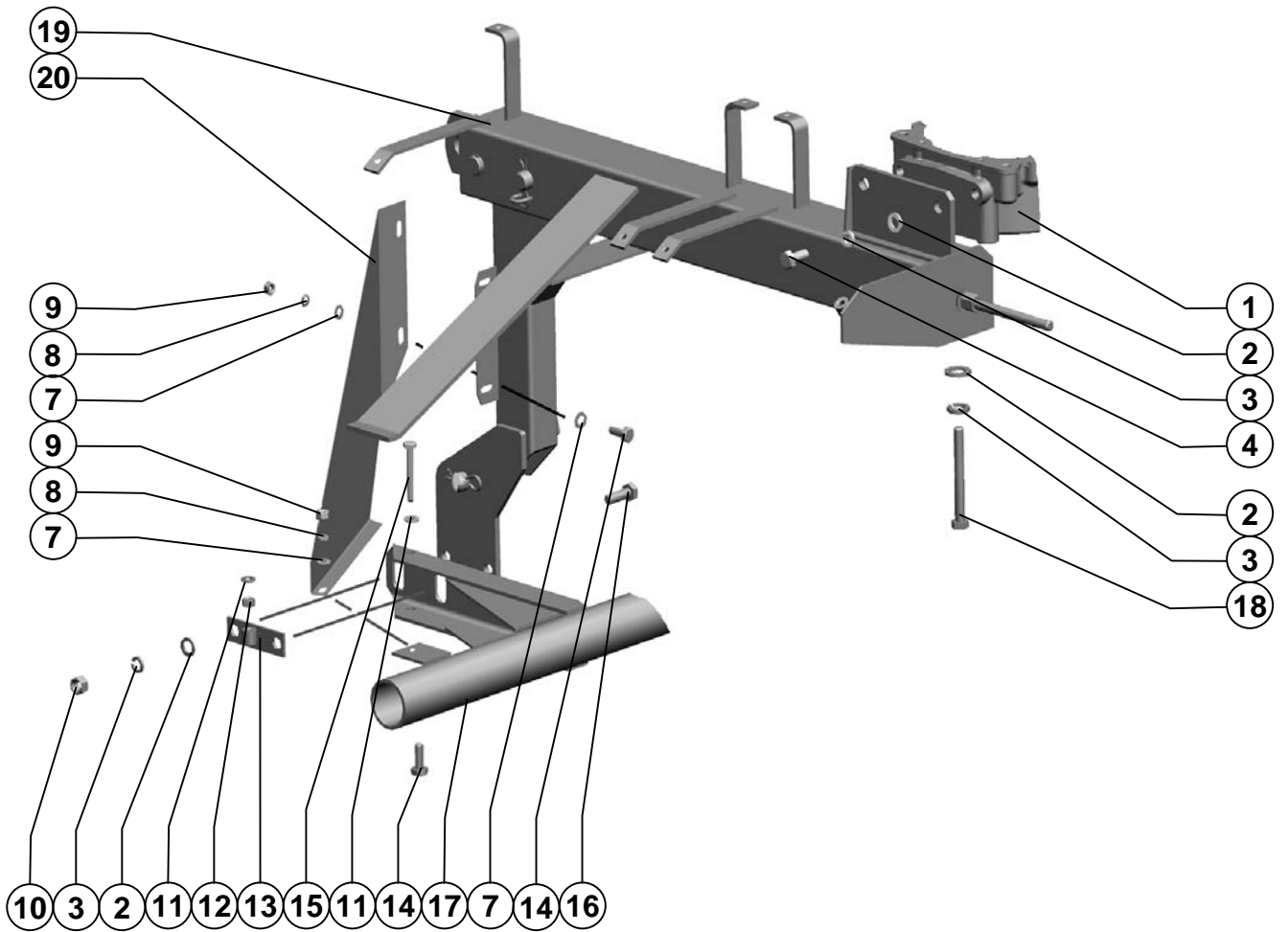
Поз. Ref.	Обозначение Designation	Наименование	Description	Кол. Quant.	Примечание Annotation
1.		Болт М12-6gx30.88.35.019 ГОСТ 7798-70	Bolt M12-6gx30.88.35.019 ГОСТ 7798-70	6	
2.		Шайба С.12x3.01.019 ГОСТ 11371-78	Washer C.12x3.01.019 ГОСТ 11371-78	2	
3.		Шайба 12Т 65Г 019 ГОСТ 6402-70	Washer 12Т 65Г 019 ГОСТ 6402-70	12	
4.		Гайка М12-6Н.6.019 ГОСТ 5915-70	Nut M12-6Н.6.019 ГОСТ 5915-70	4	
5.	PCM-100.75.30.020	Брус	Brake block	1	
6.	PCM-100.75.30.402	Прижим	Clamp	1	
7.		Шайба С 12.01.019 ГОСТ 6958-78	Washer С 12.01.019 ГОСТ 6958-78	8	
8.	PCM-100.33.00.407	Кронштейн	Corbel	2	
9.		Болт М16-6gx75.88.35.019 ГОСТ 7798-70	Bolt M16-6gx75.88.35.019 ГОСТ 7798-70	4	
10.		Шайба 16Т 65Г 019 ГОСТ 6402-70	Washer 16Т 65Г 019 ГОСТ 6402-70	4	
11.	PCM-100.33.00.020-01	Кожух	Casing	1	
12.		Болт М12-6gx25.88.35.019 ГОСТ 7798-70	Bolt M12-6gx25.88.35.019 ГОСТ 7798-70	6	
13.	PCM-100.75.30.070	Щиток	Dashboard	1	
14.	PCM-100.75.37.000А-01	Делитель	Divisor	1	
15.	PCM-100.75.32.000А	Блок барабанов	Block of drum	1	
16.	PCM-100.80.35.000	Балка навески	Beam of hitch	1	
17.	PCM-100.80.31.170	Делитель	Divisor	1	
18.	PCM-100.80.31.000А	Рама	Chassis	1	
19.	PCM-100.80.34.150	Камера приемная	Feed chamber	1	
20.	PCM-100.80.35.000-01	Балка навески	Beam of hitch	1	
21.	PCM-100.75.37.000А	Делитель	Divisor	1	
22.	PCM-10.01.15.436	Шайба эксцентричная	Washer	2	
23.		Шайба 8Т 65Г 019 ГОСТ 6402-70	Washer 8Т 65Г 019 ГОСТ 6402-70	2	
24.		Болт М8-6gx20.88.35.019 ГОСТ 7798-70	Bolt M8-6gx20.88.35.019 ГОСТ 7798-70	2	
25.	PCM-100.33.00.140	Крышка	Cover	2	
26.		Шайба С 10x3.01.019 ГОСТ 6958-78	Washer С 10x3.01.019 ГОСТ 6958-78	15	
27.		Шайба 10Т 65Г 019 ГОСТ 6402-70	Washer 10Т 65Г 019 ГОСТ 6402-70	15	
28.		Болт М10-6gx25.88.35.019 ГОСТ 7798-70	Bolt M10-6gx25.88.35.019 ГОСТ 7798-70	15	
29.	PCM-100.33.00.020	Кожух	Casing	1	

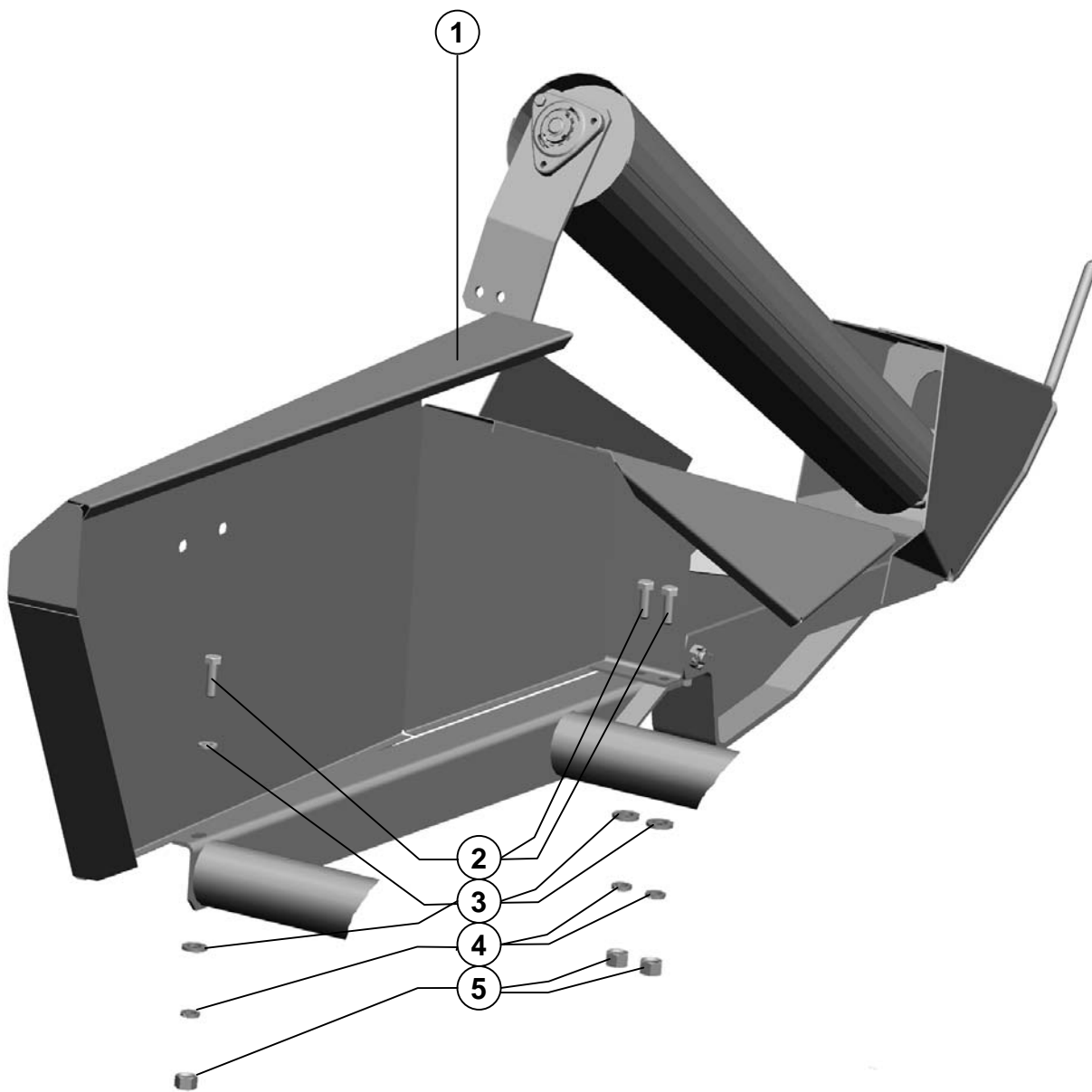


Поз. Ref.	Обозначение Designation	Наименование	Description	Кол. Quant.	Примечание Annotation
1.		Болт М12-6gx40.88.35.019 ГОСТ 7798-70	Bolt M12-6gx40.88.35.019 ГОСТ 7798-70	12	
2.		Шайба С 12.01.019 ГОСТ 6958-78	Washer C 12.01.019 ГОСТ 6958-78	6	
3.	PCM-100.80.31.000А	Рама	Chassis	1	
4.		Ось 6-16 b12x90.35.Ц9хр ГОСТ 9650-80	Axle 6-16 b12x90.35.Ц9хр ГОСТ 9650-80	2	
5.		Шайба С.16x1,4.01.019 ГОСТ 11371-78	Washer C.16x1,4.01.019 ГОСТ 11371-78	2	
6.		Шплинт 2.4x60.019 ОСТ 23.2.2-79	Split pin 2.4x60.019 ОСТ 23.2.2-79	2	
7.	PCM-100.75.30.080	Стойка	Cheek	2	
8.		Шайба 8Т 65Г 019 ГОСТ 6402-70	Washer 8Т 65Г 019 ГОСТ 6402-70	4	
9.		Шайба С.8x1,4.01.019 ГОСТ 11371-78	Washer C.8x1,4.01.019 ГОСТ 11371-78	4	
10.		Гайка М8-6Н.6.019 ГОСТ 5915-70	Nut M8-6Н.6.019 ГОСТ 5915-70	4	
11.		Болт М8x25.46.019 ГОСТ 7802-84	Bolt M8x25.46.019 ГОСТ 7802-84	4	
12.	PCM-100.33.11.000-01	Блок делителей	Block divisors	1	
13.		Шайба 12Т 65Г 019 ГОСТ 6402-70	Washer 12Т 65Г 019 ГОСТ 6402-70	12	
14.		Гайка М12-6Н.6.019 ГОСТ 5915-70	Nut M12-6Н.6.019 ГОСТ 5915-70	12	
15.	PCM-100.33.11.000	Блок делителей	Block divisors	1	

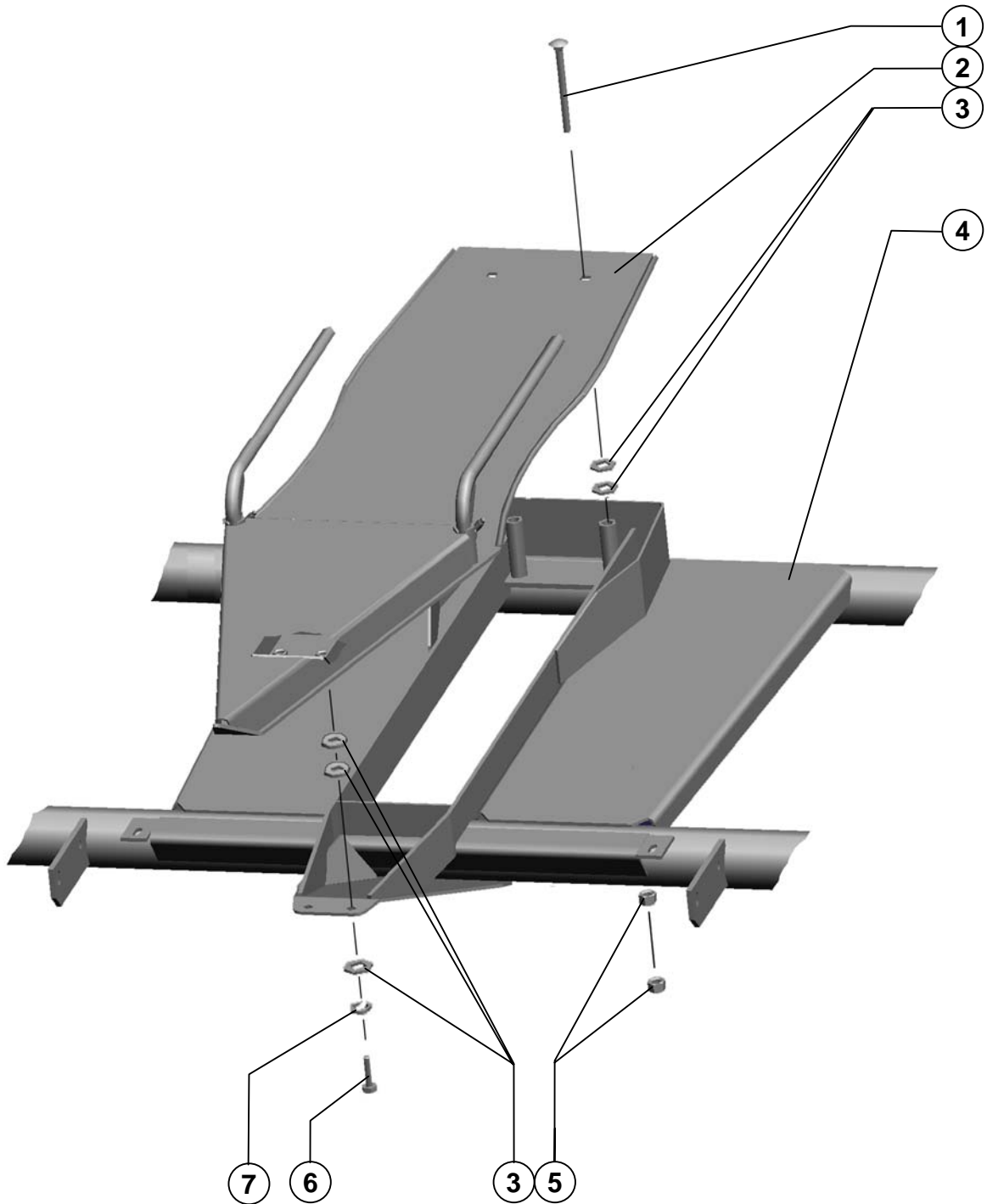


Поз. Ref.	Обозначение Designation	Наименование	Description	Кол. Quant.	Примечание Annotation
1.	PCM-100.75.32.000А	Блок барабанов	Block of drum	1	
2.		Шайба С.16.01.019 ГОСТ 11371-78	Washer С.16.01.019 ГОСТ 11371-78	10	
3.		Шайба 16Т 65Г 019 ГОСТ 6402-70	Washer 16Т 65Г 019 ГОСТ 6402-70	10	
4.		Болт М16-6gx35.88.35.019 ГОСТ 7798-70	Bolt М16-6gx35.88.35.019 ГОСТ 7798-70	4	
5.	PCM-100.80.35.000	Балка навески	Beam of hitch	1	
6.	PCM-100.75.30.403	Щиток	Dashboard	1	
7.		Шайба С.8x1,4.01.019 ГОСТ 11371-78	Washer С.8x1,4.01.019 ГОСТ 11371-78	10	
8.		Шайба 8Т 65Г 019 ГОСТ 6402-70	Washer 8Т 65Г 019 ГОСТ 6402-70	6	
9.		Гайка М8-6Н.6.019 ГОСТ 5915-70	Nut М8-6Н.6.019 ГОСТ 5915-70	6	
10.		Гайка М16-6Н.6.019 ГОСТ 5915-70	Nut М16-6Н.6.019 ГОСТ 5915-70	4	
11.		Шайба С.12x3.01.019 ГОСТ 11371-78	Washer С.12x3.01.019 ГОСТ 11371-78	4	
12.		Гайка М12-6Н.6.019 ГОСТ 5915-70	Nut М12-6Н.6.019 ГОСТ 5915-70	2	
13.	PCM-100.75.30.060А	Планка регулировочная	Regulating strap	2	
14.		Болт М8-6gx20.88.35.019 ГОСТ 7798-70	Bolt М8-6gx20.88.35.019 ГОСТ 7798-70	6	
15.		Болт М12-6gx80- 70.88.35.019 ГОСТ 7798-70	Bolt М12-6gx80- 70.88.35.019 ГОСТ 7798-70	2	
16.		Болт М16-6gx45.88.35.019 ГОСТ 7798-70	Bolt М16-6gx45.88.35.019 ГОСТ 7798-70	4	
17.	PCM-100.80.31.000А	Рама	Chassis	1	
18.		Болт М16-6gx140.88.35.019 ГОСТ 7798-70	Bolt М16-6gx140.88.35.019 ГОСТ 7798-70	2	
19.	PCM-100.80.35.000-01	Балка навески	Beam of hitch	1	
20.	PCM-100.75.30.403-01	Щиток	Dashboard	1	



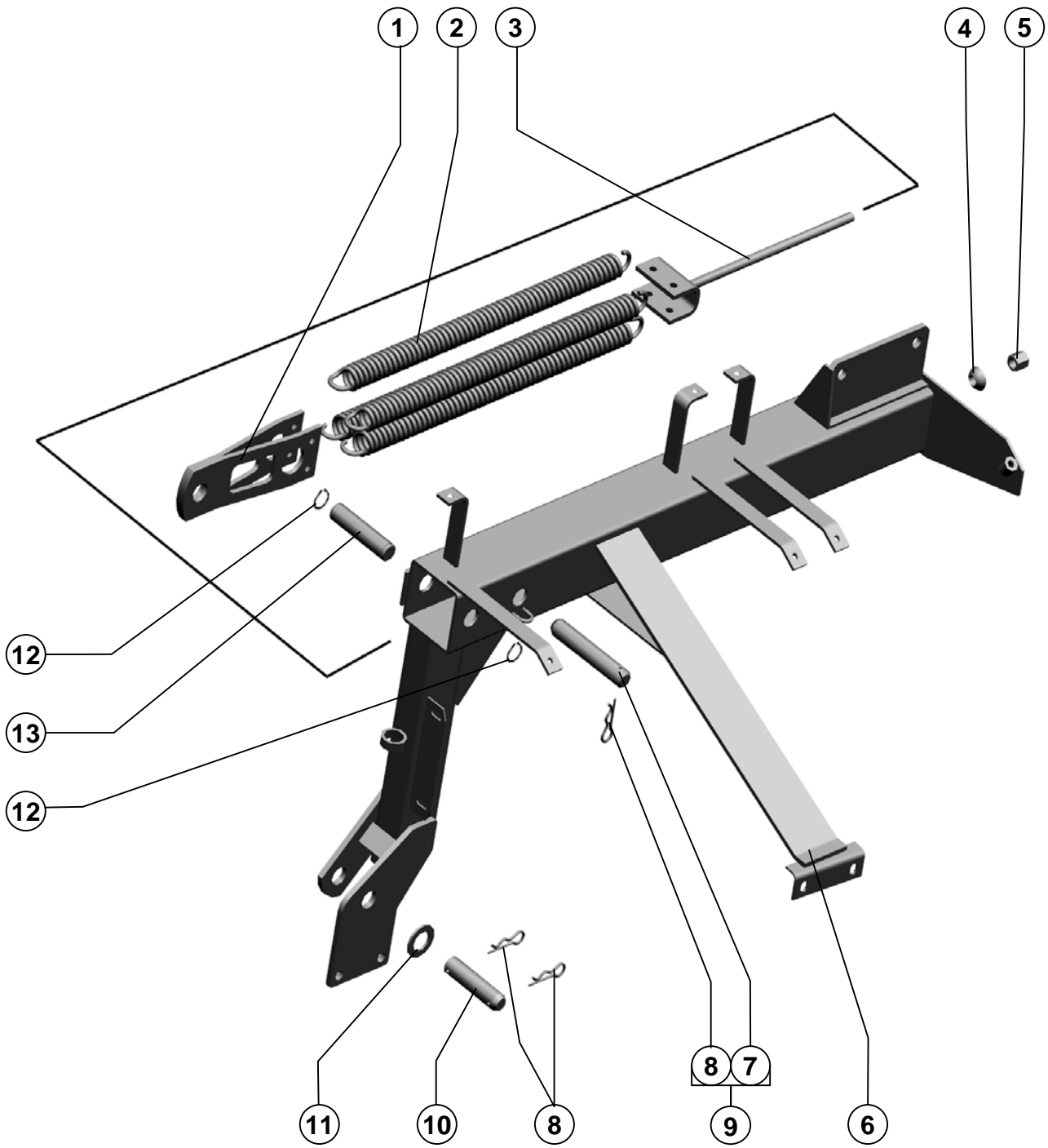


Поз. Ref.	Обозначение Designation	Наименование	Description	Кол. Quant.	Примечание Annotation
1.	PCM-100.75.37.000A-01	Делитель	Divisor	1	
2.		Болт М12-6gx40.88.35.019 ГОСТ 7798-70	Bolt M12-6gx40.88.35.019 ГОСТ 7798-70	3	
3.		Шайба С.12x3.01.019 ГОСТ 11371-78	Washer С.12x3.01.019 ГОСТ 11371-78	4	
4.		Шайба 12Т 65Г 019 ГОСТ 6402-70	Washer 12Т 65Г 019 ГОСТ 6402-70	3	
5.		Гайка М12-6Н.6.019 ГОСТ 5915-70	Nut M12-6Н.6.019 ГОСТ 5915-70	3	

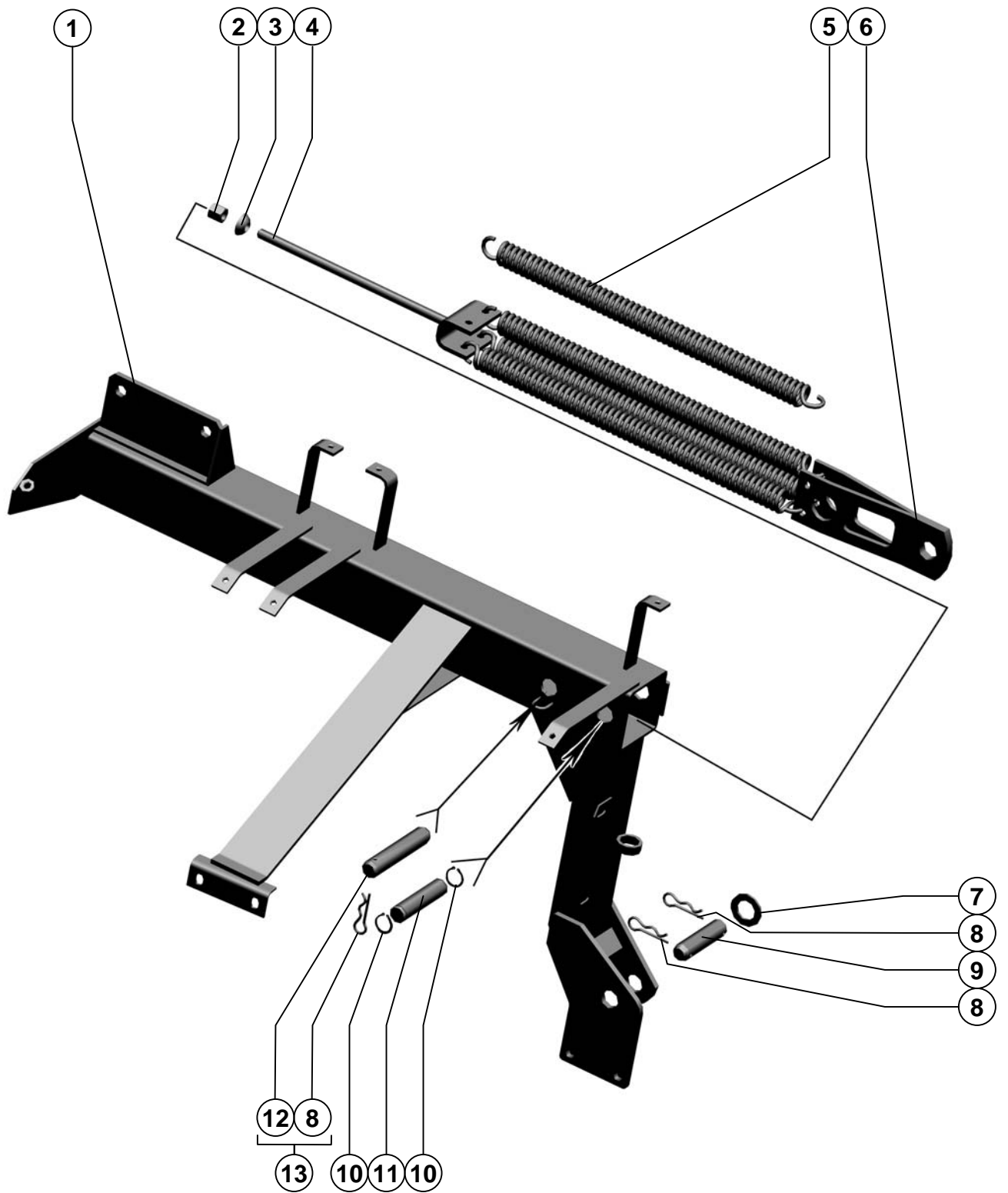


Делитель Divisor	Рисунок Picture 19
-----------------------------------	-------------------------------------

Поз. Ref.	Обозначение Designation	Наименование	Description	Кол. Quant.	Примечание Annotation
1.		Болт М12х120 ТУ23.4617472.06-91	Bolt M12x120 ТУ23.4617472.06-91	2	
2.	PCM-100.80.31.170	Делитель	Divisor	1	
3.		Шайба С.12х3.01.019 ГОСТ 11371-78	Washer С.12x3.01.019 ГОСТ 11371-78	10	
4.	PCM-100.80.31.000А	Рама	Chassis	1	
5.		Гайка М12-6Н.6.019 ГОСТ 5915-70	Nut M12-6H.6.019 ГОСТ 5915-70	4	
6.		Болт М12-6gx40.88.35.019 ГОСТ 7798-70	Bolt M12-6gx40.88.35.019 ГОСТ 7798-70	2	
7.		Шайба 12Т 65Г 019 ГОСТ 6402-70	Washer 12Т 65Г 019 ГОСТ 6402-70	2	

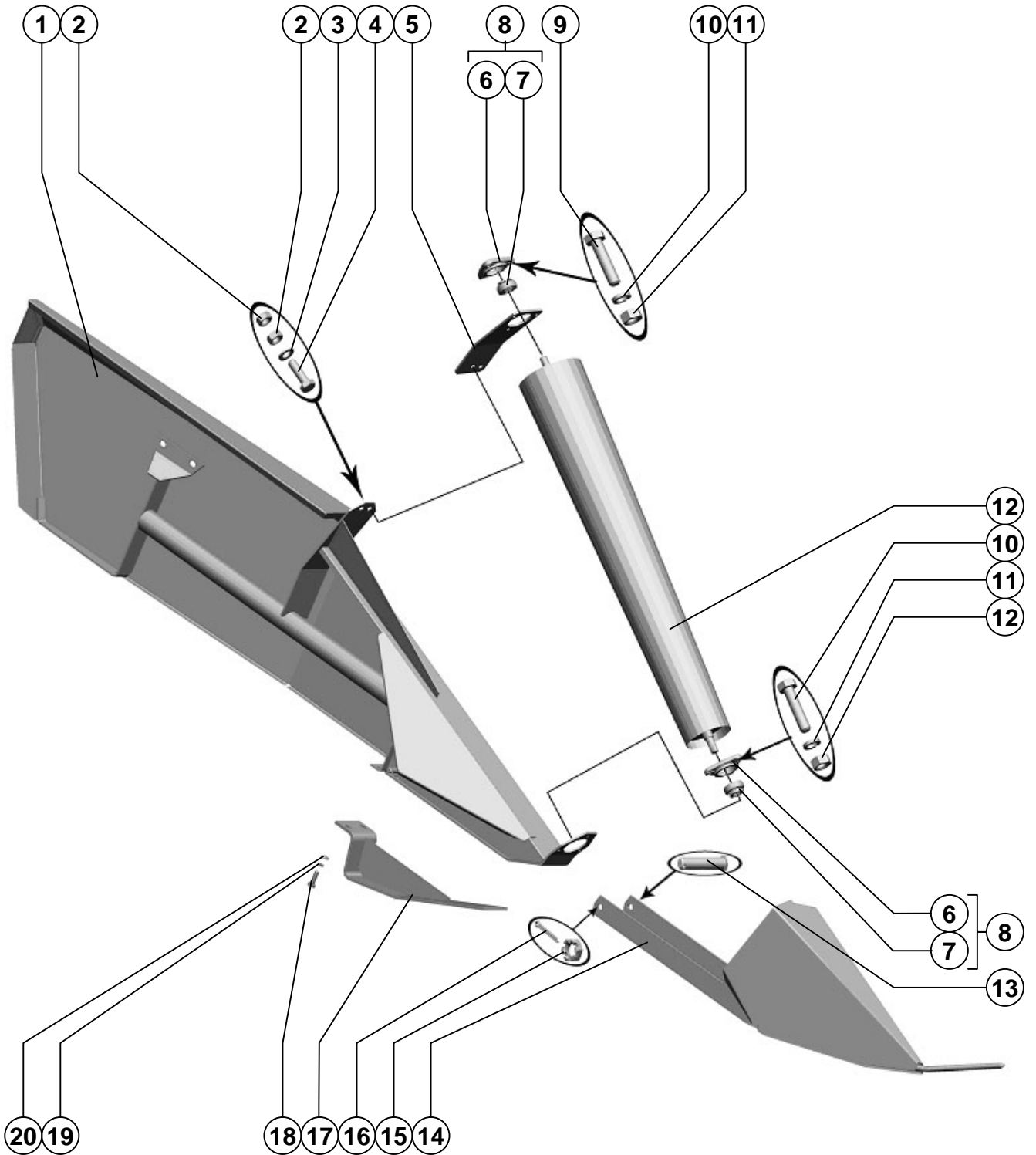


Поз. Ref.	Обозначение Designation	Наименование	Description	Кол. Quant.	Примечание Annotation
1.	PCM-100.33.05.422Б	Хвостовик	Tang	1	
2.	PCM-100.33.05.609	Пружина	Spring	4	
3.	PCM-100.75.35.040	Натяжник	Tension	1	
4.	54-00732	Шайба сферическая	Sphere washer	1	
5.		Гайка М16-6Н.8.35.019 ГОСТ 15525-70	Гайка М16-6Н.8.35.019 ГОСТ 15525-70	1	
6.	PCM-100.80.35.010	Балка навески	Beam of hitch	1	
7.	PCM-100.33.05.603	Стержень	Rod	1	
8.		Шплинт 5,0х64.019 ОСТ 23.2.2-79	Шплинт 5,0х64.019 ОСТ 23.2.2-79	3	
9.	PCM-100.33.05.050	Стержень	Rod	1	
10.	PCM-100.33.05.606	Ось	Axle	1	
11.		Шайба С.30х3,9.01.019 ГОСТ 11371-78	Шайба С.30х3,9.01.019 ГОСТ 11371-78	1	
12.		Кольцо С30 ГОСТ 13942-86	Кольцо С30 ГОСТ 13942-86	2	
13.	PCM-100.33.05.608	Ось	Axle	1	



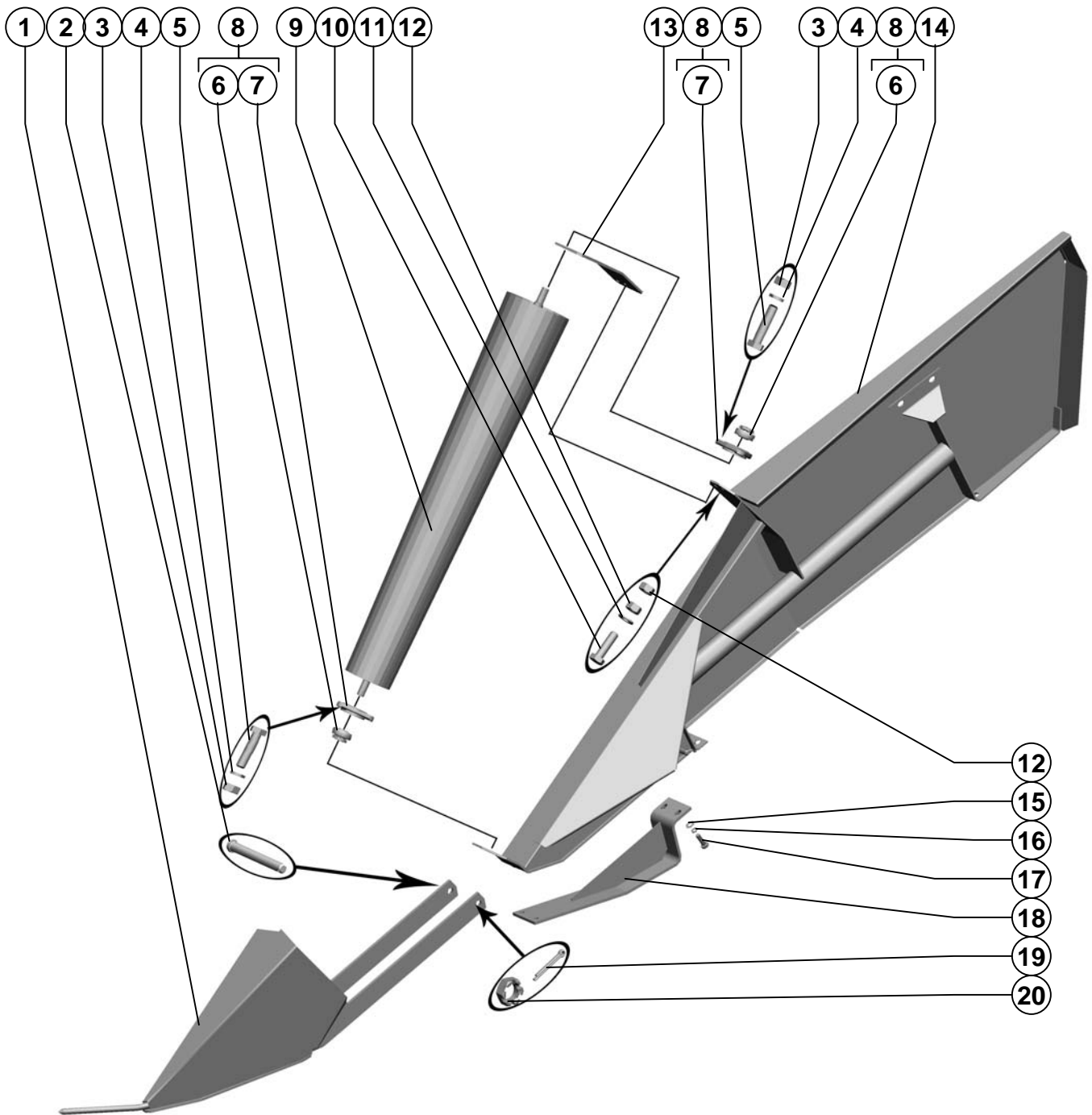
PCM-100.80.35.000	Балка навески Beam of hitch	Рисунок Picture 21
-------------------	--------------------------------	-----------------------

Поз. Ref.	Обозначение Designation	Наименование	Description	Кол. Quan.	Примечание Annotation
1.	PCM-100.80.35.010	Балка навески	Beam of hitch	1	
2.		Гайка М16-6Н.8.35.019 ГОСТ 15525-70	Nut M16-6H.8.35.019 ГОСТ 15525-70	1	
3.	54-00732	Шайба сферическая	Sphere washer	1	
4.	PCM-100.75.35.040	Натяжник	Tension	1	
5.	PCM-100.33.05.609	Пружина	Spring	4	
6.	PCM-100.33.05.422Б	Хвостовик	Tang	2	
7.		Шайба С.30х3,9.01.019 ГОСТ 11371-78	Washer С.30х3,9.01.019 ГОСТ 11371-78	1	
8.		Шплинт 5,0х64.019 ОСТ 23.2.2-79	Шплинт 5,0х64.019 ОСТ 23.2.2-79	3	
9.	PCM-100.33.05.606	Ось	Axle	1	
10.		Кольцо С30 ГОСТ 13942-86	Ring С30 ГОСТ 13942-86	2	
11.	PCM-100.33.05.608	Ось	Axle	1	
12.	PCM-100.33.05.603	Стержень	Rod	1	
13.	PCM-100.33.05.050	Стержень	Rod	1	

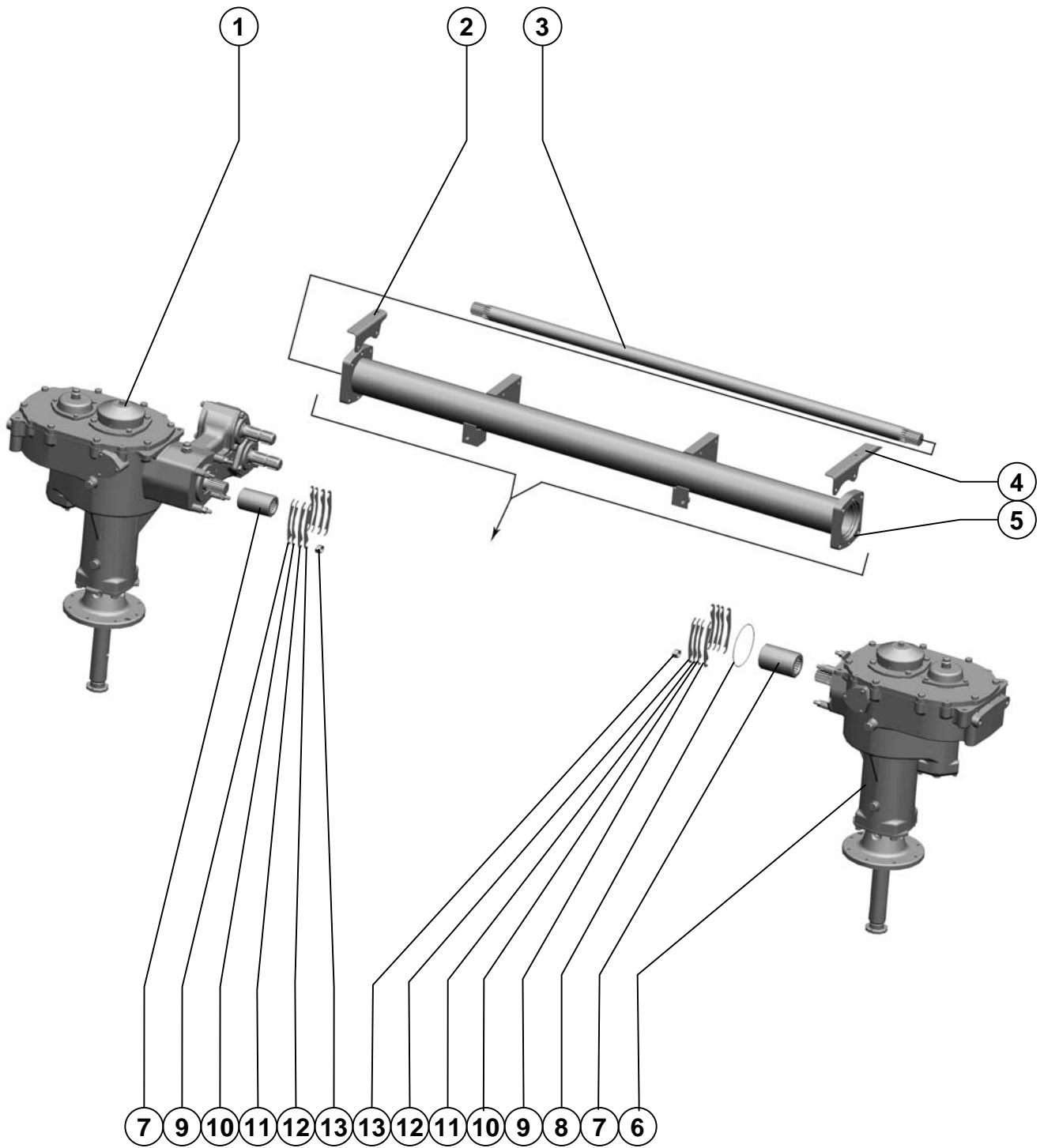


PCM-100.75.37.000A-01	Делитель Divisor	Рисунок Picture	22
-----------------------	---------------------	--------------------	----

Поз. Ref.	Обозначение Designation	Наименование	Description	Кол. Quan.	Примечание Annotation
1.	PCM-100.33.07.010-01	Боковина	Side-frame	1	
2.		Гайка М10-6Н.6.019 ГОСТ 5915-70	Nut M10-6H.6.019 ГОСТ 5915-70	4	
3.		Шайба С.10.01.019 ГОСТ 11371-78	Washer C.10.01.019 ГОСТ 11371-78	2	
4.		Болт М10-6gx35.88.35.019 ГОСТ 7798-70	Bolt M10-6gx35.88.35.019 ГОСТ 7798-70	2	
5.	PCM-100.33.07.522-01	Опора	Bearing	1	
6.	H.027.102	Корпус подшипника ОСТ 23.2.439-92	Frame of bearing ОСТ 23.2.439-92	1	
7.		Подшипник 1680204 АЕК7С17 ТУ 37.006.084-90	Bearing 1680204 АЕК7С17 ТУ 37.006.084-90	1	
8.	H.027.01.020	Опора	Bearing	2	
9.		Болт М8-6gx35.88.35.019 ГОСТ 7798-70	Bolt M8-6gx35.88.35.019 ГОСТ 7798-70	6	
10.		Шайба 8Т 65Г 019 ГОСТ 6402-70	Washer 8Т 65Г 019 ГОСТ 6402-70	6	
11.		Гайка М8-6Н.6.019 ГОСТ 5915-70	Nut M8-6H.6.019 ГОСТ 5915-70	6	
12.	PCM-100.33.07.040В	Шнек	Screw	1	
13.	PCM-100.75.37.605	Палец	Pin	1	
14.	PCM-100.75.37.040А	Носок	Noes	1	
15.		Гайка М16-6Н.04.35.019 ГОСТ 5919-73	Nut M16-6H.04.35.019 ГОСТ 5919-73	1	
16.		Шплинт 4x32.019 ГОСТ 397-79	Split pin 4x32.019 ГОСТ 397-79	1	
17.	PCM-100.33.07.080	Подошва	Base	1	
18.		Болт М12-6gx35.88.35.019 ГОСТ 7798-70	Bolt M12-6gx35.88.35.019 ГОСТ 7798-70	4	
19.		Шайба 12Т 65Г 019 ГОСТ 6402-70	Washer 12Т 65Г 019 ГОСТ 6402-70	4	
20.		Шайба С.12x2.01.019 ГОСТ 11371-78	Washer C.12x2.01.019 ГОСТ 11371-78	4	

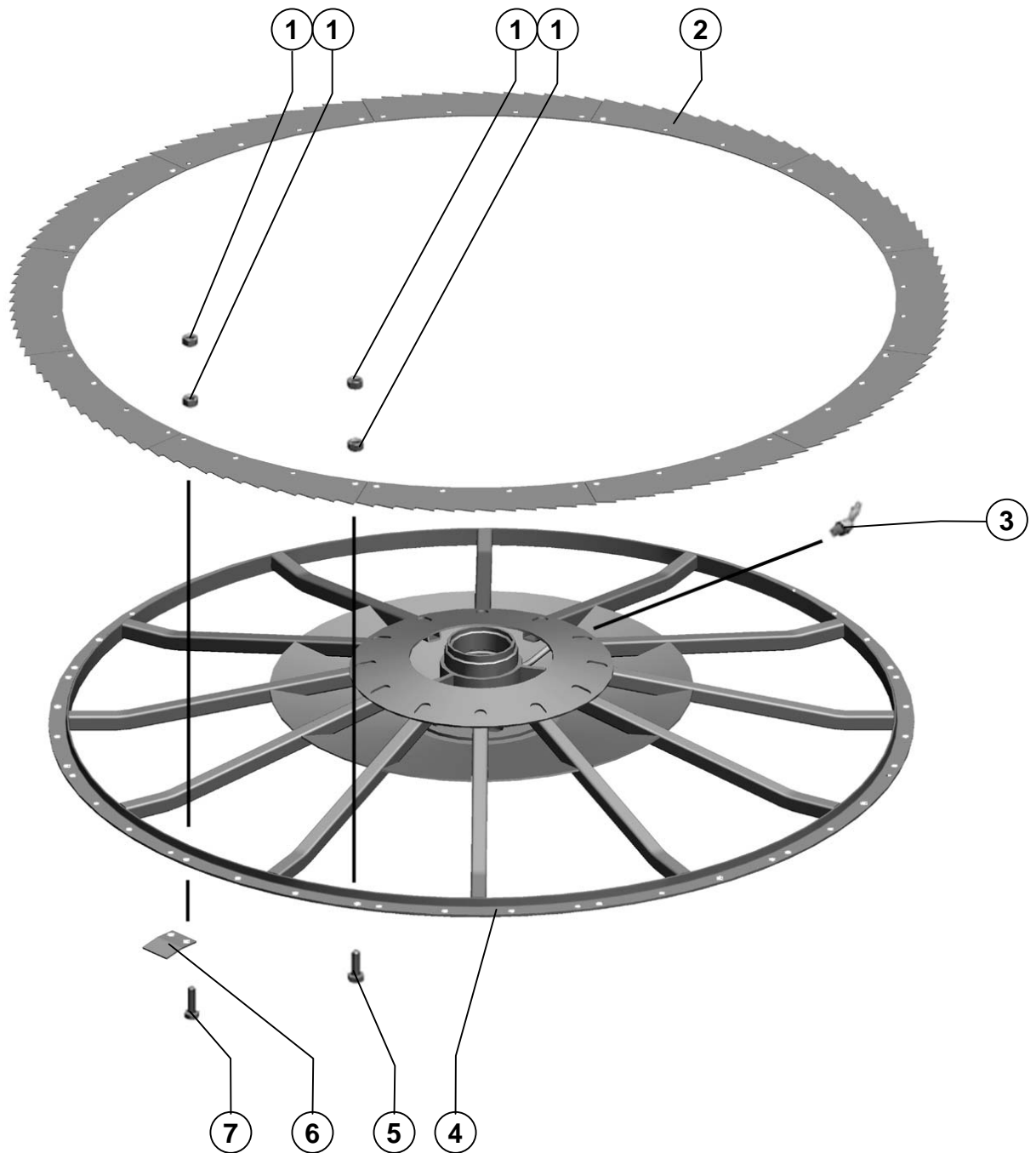


Поз. Ref.	Обозначение Designation	Наименование	Description	Кол. Quan.	Примечание Annotation
1.	PCM-100.75.37.040A-01	Носок	Noes	1	
2.	PCM-100.75.37.605	Палец	Pin	1	
3.		Гайка М8-6Н.6.019 ГОСТ 5915-70	Nut M8-6H.6.019 ГОСТ 5915-70	6	
4.		Шайба 8Т 65Г 019 ГОСТ 6402-70	Washer 8T 65G 019 ГОСТ 6402-70	6	
5.		Болт М8-6gx35.88.35.019 ГОСТ 7798-70	Bolt M8-6gx35.88.35.019 ГОСТ 7798-70	6	
6.		Подшипник 1680204 АЕК7С17 ТУ 37.006.084-90	Bearing 1680204 АЕК7С17 ТУ 37.006.084-90	1	
7.	H.027.102	Корпус подшипника ОСТ 23.2.439-92	Frame of bearing ОСТ 23.2.439-92	1	
8.	H.027.01.020	Опора	Bearing	2	
9.	PCM-100.33.07.040B	Шнек	Screw	1	
10.		Болт М10-6gx35.88.35.019 ГОСТ 7798-70	Bolt M10-6gx35.88.35.019 ГОСТ 7798-70	2	
11.		Шайба С.10.01.019 ГОСТ 11371-78	Washer C.10.01.019 ГОСТ 11371-78	2	
12.		Гайка М10-6Н.6.019 ГОСТ 5915-70	Nut M10-6H.6.019 ГОСТ 5915-70	4	
13.	PCM-100.33.07.522	Опора	Bearing	1	
14.	PCM-100.33.07.010	Боковина	Side-frame	1	
15.		Шайба С.12x2.01.019 ГОСТ 11371-78	Washer C.12x2.01.019 ГОСТ 11371-78	4	
16.		Шайба 12Т 65Г 019 ГОСТ 6402-70	Washer 12T 65G 019 ГОСТ 6402-70	4	
17.		Болт М12-6gx35.88.35.019 ГОСТ 7798-70	Bolt M12-6gx35.88.35.019 ГОСТ 7798-70	4	
18.	PCM-100.33.07.080	Подошва	Base	1	
19.		Шплинт 4x32.019 ГОСТ 397-79	Split pin 4x32.019 ГОСТ 397-79	1	
20.		Гайка М16-6Н.04.35.019 ГОСТ 5919-73	Nut M16-6H.04.35.019 ГОСТ 5919-73	1	



Блок барабанов Block of drum

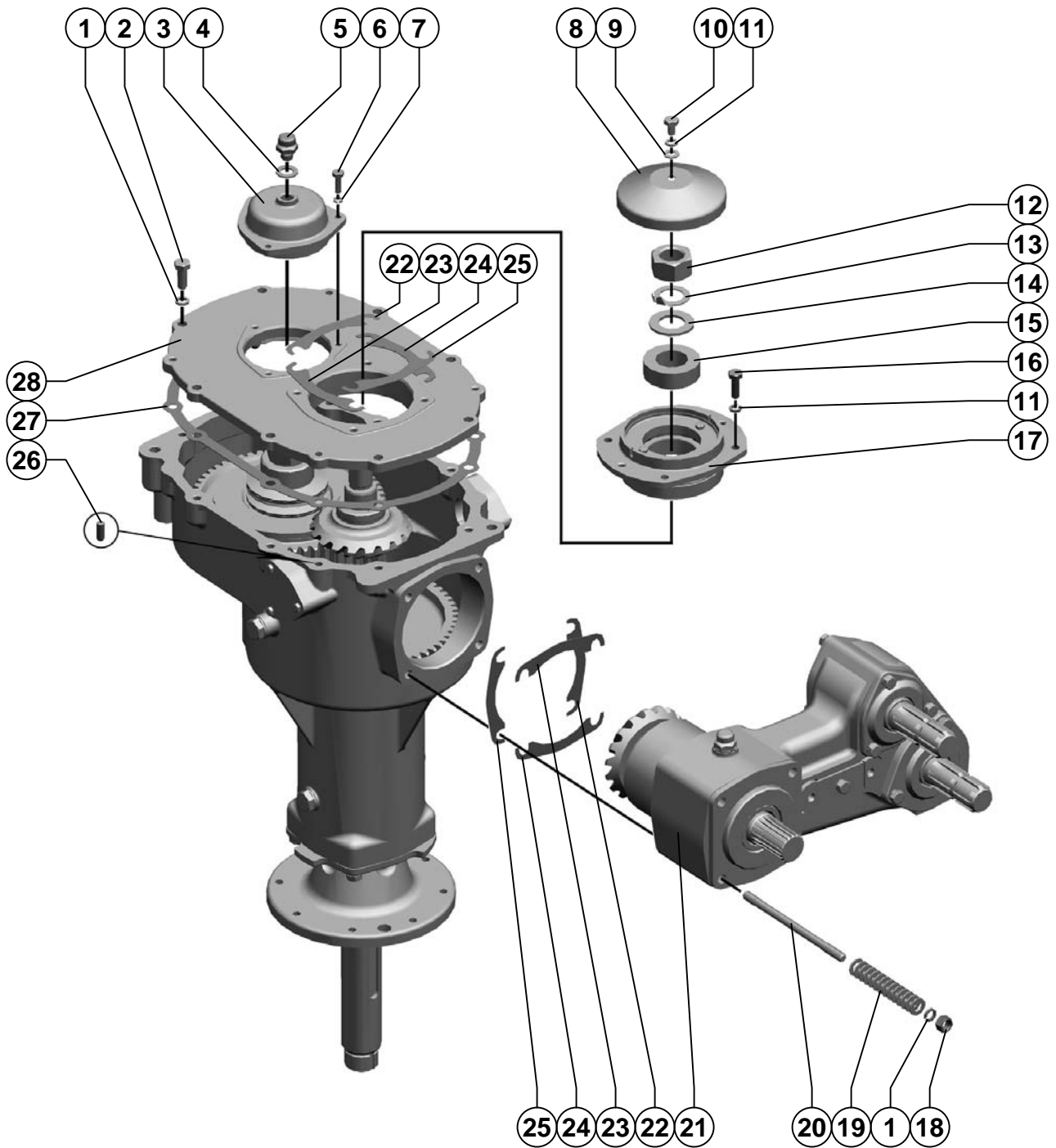
Поз. Ref.	Обозначение Designation	Наименование	Description	Кол. Quan.	Примечание Annotation
1.	PCM-100.75.33.010	Редуктор	Reducer	1	
2.	PCM-100.33.03.140	Кронштейн	Corbel	1	
3.	PCM-100.75.33.603	Вал	Willow	1	
4.	PCM-100.33.03.110	Кронштейн	Corbel	1	
5.	PCM-100.75.33.030	Балка	Beam	1	
6.	PCM-100.75.33.020	Редуктор	Reducer	1	
7.	PCM-100.33.03.633	Муфта шлицевая	Spline socket	2	
8.		Кольцо 120-126-36-2-2 ГОСТ 9833-73/ ГОСТ 18829-73	Ring 120-126-36-2-2 ГОСТ 9833-73/ ГОСТ 18829-73	1	
9.	PCM-100.33.03.501	Прокладка регулировочная	Slim	6	Наиб. кол.
10.	PCM-100.33.03.501-01	Прокладка регулировочная	Slim	6	Наиб. кол.
11.	PCM-100.33.03.501-02	Прокладка регулировочная	Slim	6	Наиб. кол.
12.	PCM-100.33.03.501-03	Прокладка регулировочная	Slim	6	Наиб. кол.
13.		Гайка М12-6Н.6.019 ГОСТ 5915-70	Nut M12-6H.6.019 ГОСТ 5915-70	6	



PCM-100.33.02.010

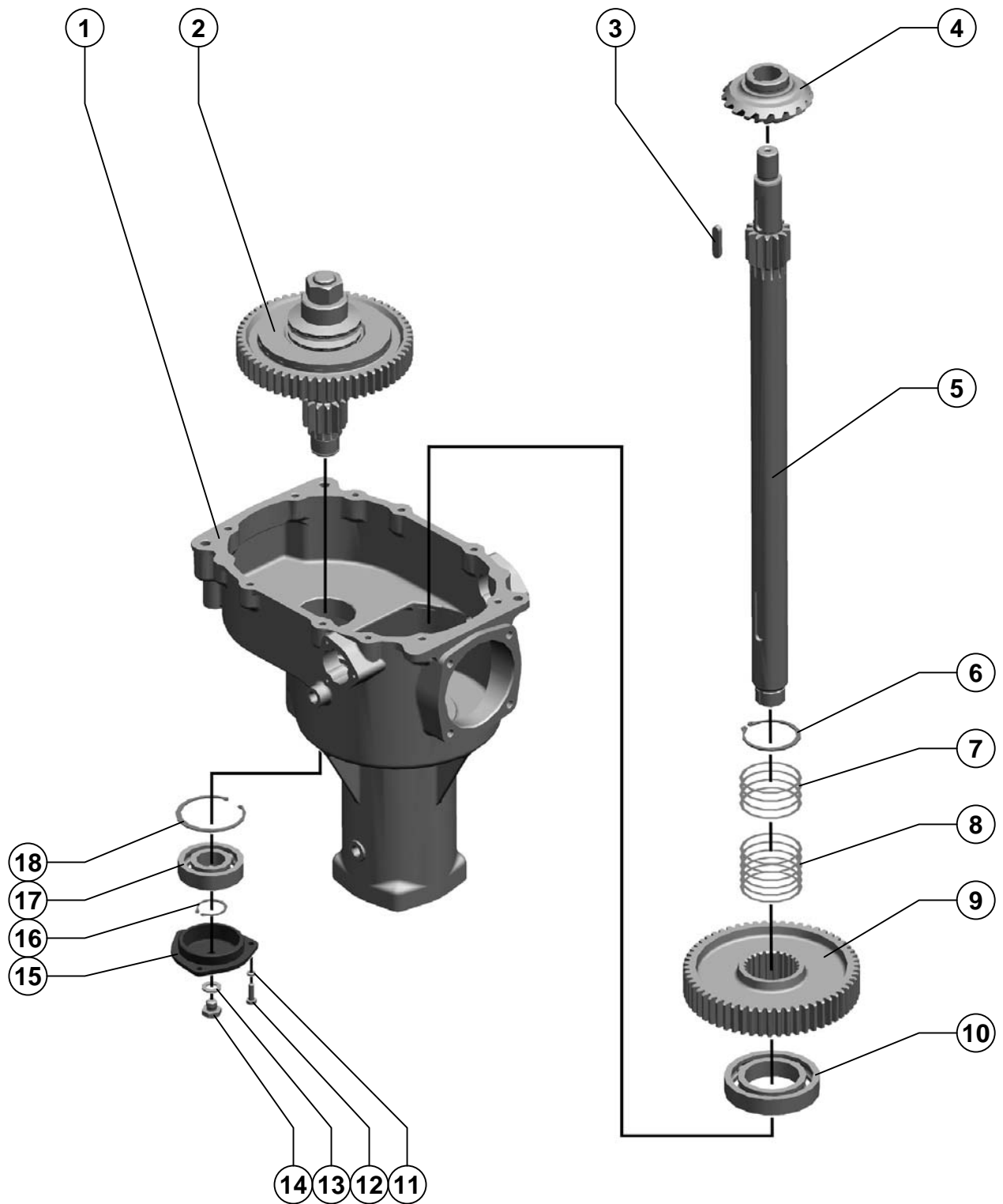
Режущий аппарат
CutterbarРисунок 25
Picture

Поз. Ref.	Обозначение Designation	Наименование	Description	Кол. Quant.	Примечание Annotation
1.		Гайка М10-6Н.6.019 ГОСТ 5915-70	Nut M10-6H.6.019 ГОСТ 5915-70	96	
2.	PCM-100.33.02.423	Нож	Knife	1	
3.		Маслёнка 2.2.45.Ц6.хр ГОСТ 19853-74	Маслёнка 2.2.45.Ц6.хр ГОСТ 19853-74	1	
4.	PCM-100.33.02.030А	Ротор	Rotor	1	
5.		Болт М10-6gx25.88.35.019 ГОСТ 7798-70	Bolt M10-6gx25.88.35.019 ГОСТ 7798-70	44	
6.	PCM-100.33.02.432	Чистик	Disc scraper	2	
7.		Болт М10-6gx30.88.35.019 ГОСТ 7798-70	Bolt M10-6gx30.88.35.019 ГОСТ 7798-70	4	



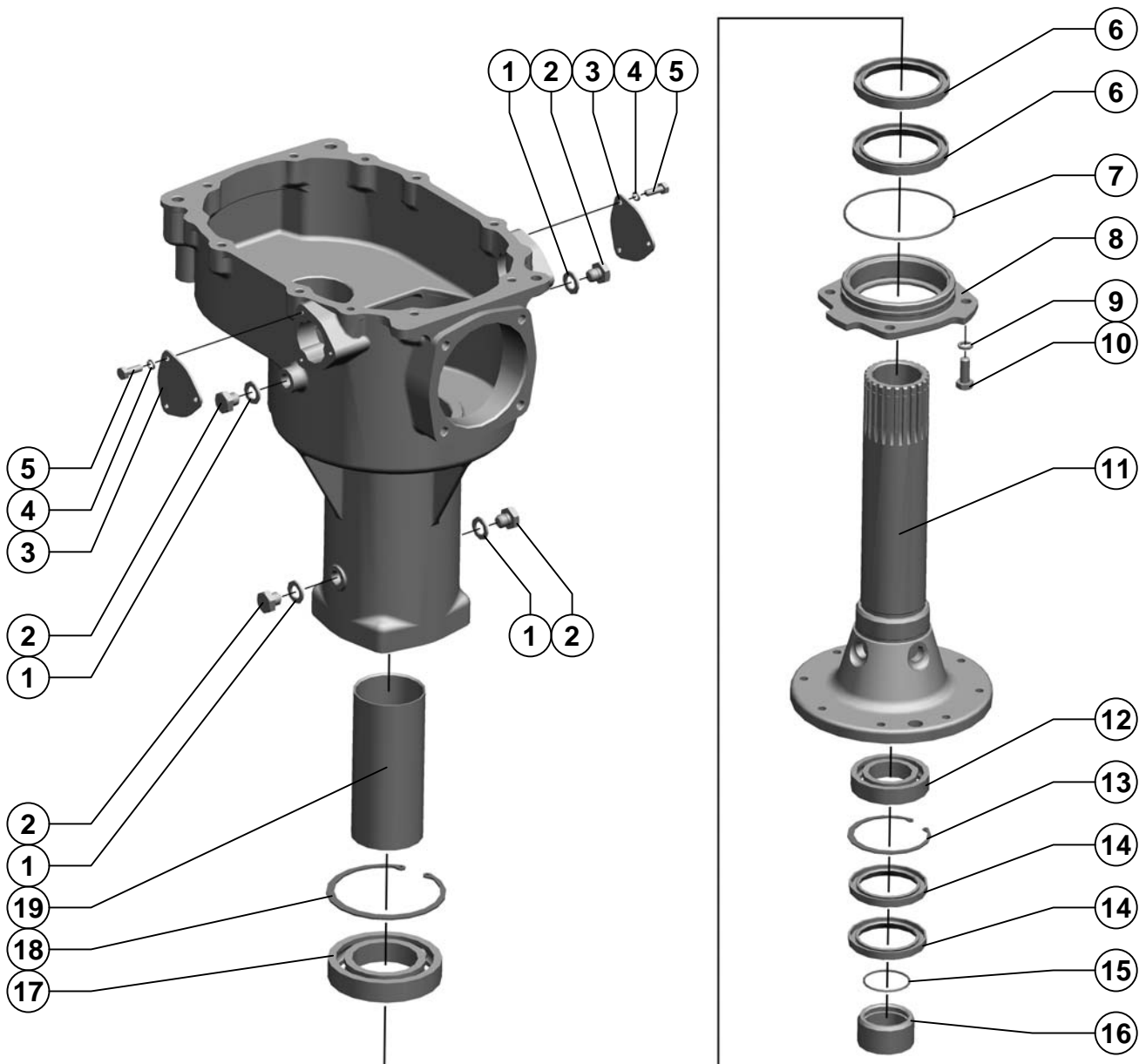
Привод угловой Drive angular

Поз. Ref.	Обозначение Designation	Наименование	Description	Кол. Quan.	Примечание Annotation
1.		Шайба 12Т 65Г 019 ГОСТ 6402-70	Washer 12T 65Г 019 ГОСТ 6402-70	12	
2.		Болт М12-6gx30.88.35.019 ГОСТ 7798-70	Bolt M12-6gx30.88.35.019 ГОСТ 7798-70	8	
3.	PCM-100.75.33.101	Крышка	Cap	1	
4.	PCM-10.01.47.002	Прокладка	Gasket	1	
5.	PCM-10.01.47.110	Сапун	Breather	1	
6.		Болт М8-6gx25.88.35.019 ГОСТ 7798-70	Bolt M8-6gx25.88.35.019 ГОСТ 7798-70	3	
7.		Шайба 8Т 65Г 019 ГОСТ 6402-70	Washer 8T 65Г 019 ГОСТ 6402-70	3	
8.	PCM-100.75.33.401	Крышка	Cap	1	
9.		Шайба С.10.01.019 ГОСТ 11371-78	Washer С.10.01.019 ГОСТ 11371-78	1	
10.		Болт М10-6gx16.88.35.019 ГОСТ 7798-70	Bolt M10-6gx16.88.35.019 ГОСТ 7798-70	1	
11.		Шайба 10Т 65Г 019 ГОСТ 6402-70	Washer 10T 65Г 019 ГОСТ 6402-70	5	
12.		Гайка М30x2-6Н.6.019 ГОСТ 5915-70	Nut M30x2-6H.6.019 ГОСТ 5915-70	1	
13.	PCM-100.75.33.402	Шайба	Washer	1	
14.		Шайба С.30x3,9.01.019 ГОСТ 11371-78	Washer С.30x3,9.01.019 ГОСТ 11371-78	1	
15.	PCM-100.75.33.611	Втулка	Bush	1	
16.		Болт М10-6gx30.88.35.019 ГОСТ 7798-70	Bolt M10-6gx30.88.35.019 ГОСТ 7798-70	4	
17.	PCM-100.33.03.160А	Опора	Leg	1	
18.		Гайка М12-6Н.6.019 ГОСТ 5915-70	Nut M12-6H.6.019 ГОСТ 5915-70	4	
19.		Шайба С.12x2.01.019 ГОСТ 11371-78	Washer С.12x2.01.019 ГОСТ 11371-78	56	Применять только для изготовления запчастей
20.	PCM-100.33.03.637-01	Шпилька	Skewer	4	
21.	PCM-100.33.03.070Б	Редуктор	Reducer	1	
22.	PCM-100.33.03.501	Прокладка регулировочная	Gasket adjusting	8	Подбор
23.	PCM-100.33.03.501-01	Прокладка регулировочная	Gasket adjusting	8	Подбор
24.	PCM-100.33.03.501-02	Прокладка регулировочная	Gasket adjusting	8	Подбор
25.	PCM-100.33.03.501-03	Прокладка регулировочная	Gasket adjusting	8	Подбор
26.		Штифт 10 х 25 ГОСТ 3128-70	Pin 10 х 25 ГОСТ 3128-70	2	
27.	PCM-100.33.03.001	Прокладка	Gasket	1	
28.	PCM-100.75.33.102	Крышка	Cap	1	



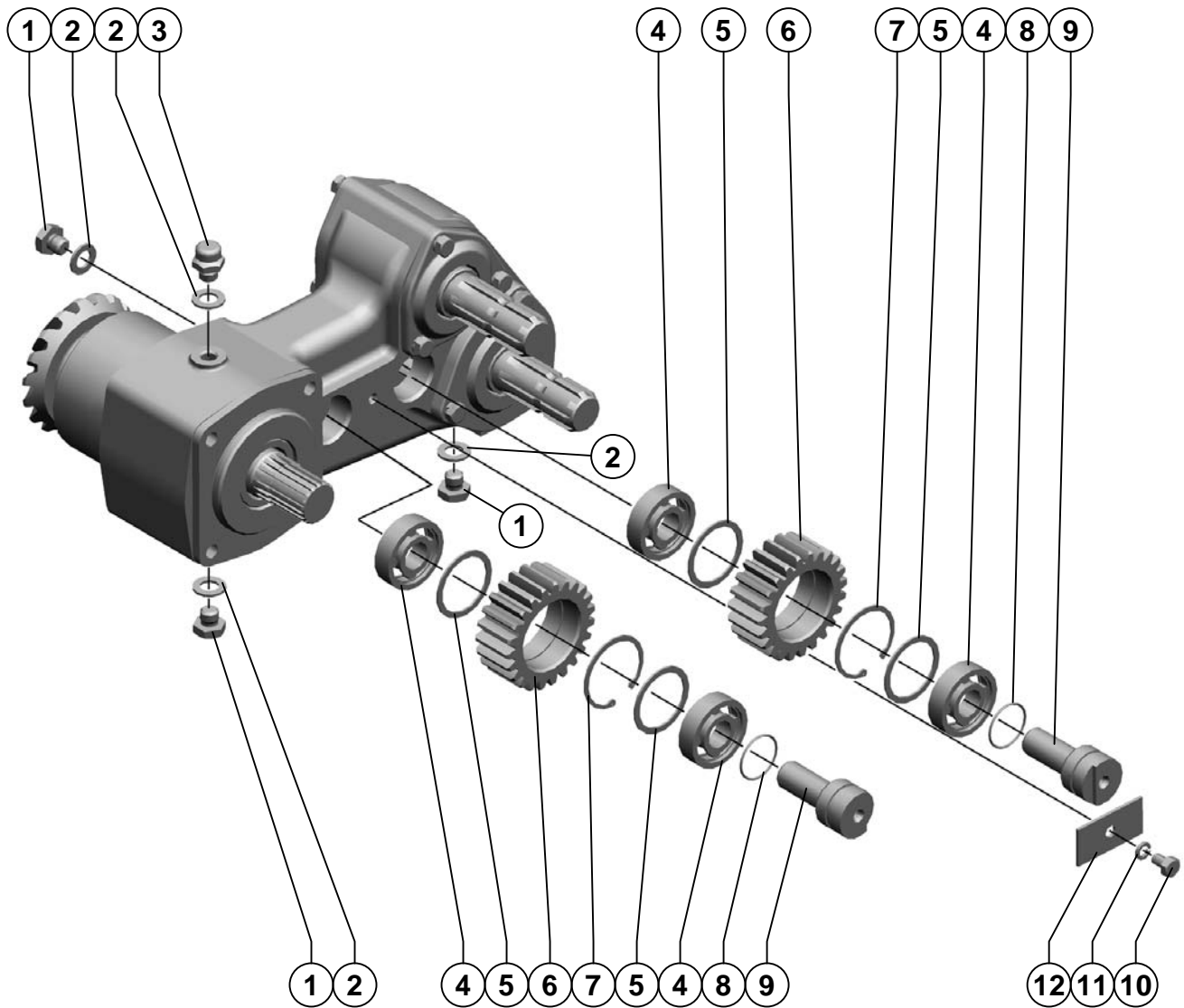
Привод угловой Drive angular

Поз. Ref.	Обозначение Designation	Наименование	Description	Кол. Quan.	Примечание Annotation
1.	PCM-100.33.03.202A	Корпус редуктора	Case of a reducer	1	
2.	PCM-100.75.33.050	Муфта фрикционная	Clutch frictional	1	
3.		Шпонка 12x8x50 ГОСТ 23360-78	Key 12x8x50 ГОСТ 23360-78	1	
4.	PCM-100.33.03.651	Шестерня	Gear	1	
5.	PCM-100.75.33.602	Вал-шестерня	Shaft-gear	1	
6.		Кольцо С75 ГОСТ 13942-86	Ring С75 ГОСТ 13942-86	1	
7.	PCM-100.33.03.505-01	Кольцо	Ring	4	Подбор
8.	PCM-100.33.03.505	Кольцо	Ring	6	Подбор
9.	PCM-100.75.33.607	Шестерня	Gear	1	
10.		Подшипник 215А ГОСТ 8338-75	Bearing 215А ГОСТ 8338-75	1	
11.		Шайба 8Т 65Г 019 ГОСТ 6402-70	Washer 8Т 65Г 019 ГОСТ 6402-70	3	
12.		Болт М8-6gx25.88.35.019 ГОСТ 7798-70	Bolt М8-6gx25.88.35.019 ГОСТ 7798-70	3	
13.	PCM-10.01.47.002	Прокладка	Gasket	1	
14.	PCM-10.01.47.606А	Пробка	Cork	1	
15.	PCM-100.33.03.105	Крышка	Cap	1	
16.		Кольцо С40 ГОСТ 13942-86	Ring С40 ГОСТ 13942-86	1	
17.		Подшипник 308А ГОСТ 8338-75	Bearing 308А ГОСТ 8338-75	1	
18.		Кольцо С90 ГОСТ 13943-86	Ring С90 ГОСТ 13943-86	1	



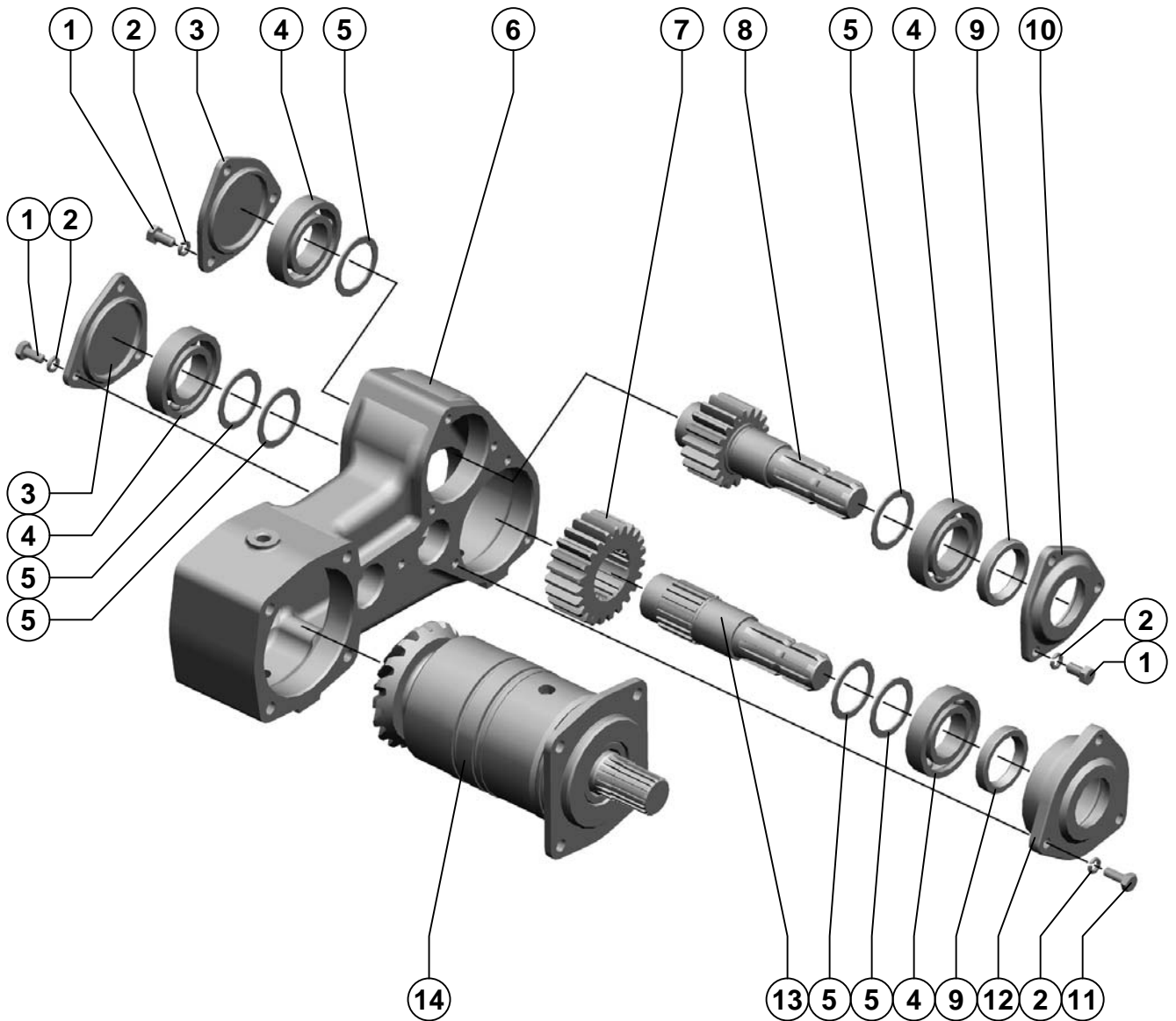
Привод угловой Drive angular

Поз. Ref.	Обозначение Designation	Наименование	Description	Кол. Quan.	Примечание Annotation
1.	PCM-10.01.47.002	Прокладка	Gasket	4	
2.	PCM-10.01.47.606A	Пробка	Cork	4	
3.	PCM-100.33.03.409	Крышка	Cap	2	
4.		Шайба 6Т 65Г 019 ГОСТ 6402-70	Washer 6Т 65Г 019 ГОСТ 6402-70	6	
5.		Болт М6-6gx16.48.019 ГОСТ 7798-70	Bolt М6-6gx16.48.019 ГОСТ 7798-70	6	
6.		Манжета I.2-85x110-1 ГОСТ 8752-79/ ОСТ 38.05146-78	Cuff I.2-85x110-1 ГОСТ 8752-79/ ОСТ 38.05146-78	2	
7.		Кольцо 125-130-36-2-2 ГОСТ 9833-73/ ГОСТ 18829-73	Ring 125-130-36-2-2 ГОСТ 9833-73/ ГОСТ 18829-73	1	
8.	PCM-100.33.03.109	Корпус	Case	1	
9.		Шайба 12Т 65Г 019 ГОСТ 6402-70	Washer 12Т 65Г 019 ГОСТ 6402-70	4	
10.		Болт М12-6gx30.88.35.019 ГОСТ 7798-70	Bolt М12-6gx30.88.35.019 ГОСТ 7798-70	4	
11.	PCM-100.33.03.080	Вал	Shaft	1	
12.		Подшипник 210АК ГОСТ 8338-75	Bearing 210АК ГОСТ 8338-75	1	
13.		Кольцо С90 ГОСТ 13943-86	Ring С90 ГОСТ 13943-86	1	
14.		Манжета I.2-65x90-1 ГОСТ 8752-79/ ОСТ 38.05146-78	Cuff I.2-65x90-1 ГОСТ 8752-79/ ОСТ 38.05146-78	2	
15.		Кольцо 050-055-30-2-2 ГОСТ 9833-73/ ГОСТ 18829-73	Ring 050-055-30-2-2 ГОСТ 9833-73/ ГОСТ 18829-73	1	
16.	PCM-100.33.03.806	Втулка	Bush	1	
17.		Подшипник 215А ГОСТ 8338-75	Bearing 215А ГОСТ 8338-75	1	
18.		Кольцо С130 ГОСТ 13943-86	Ring С130 ГОСТ 13943-86	1	
19.	PCM-100.33.03.804	Втулка распорная	Spreader bush	1	

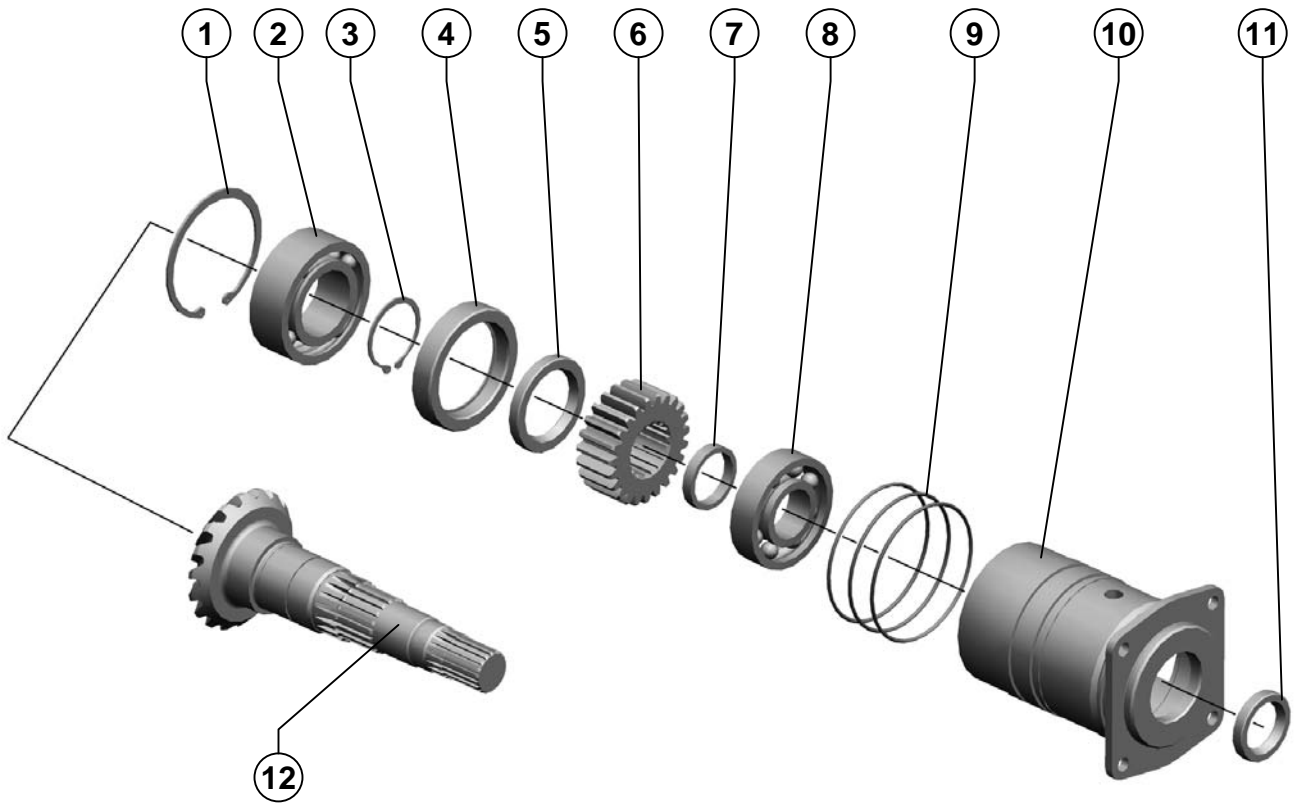


Привод угловой Drive angular

Поз. Ref.	Обозначение Designation	Наименование	Description	Кол. Quan.	Примечание Annotation
1.	PCM-10.01.47.606A	Пробка	Cork	3	
2.	PCM-10.01.47.002	Прокладка	Gasket	4	
3.	PCM-10.01.47.110	Сапун	Breather	1	
4.		Подшипник 102305M ГОСТ 8328-75	Bearing 102305M ГОСТ 8328-75	4	
5.	PCM-100.33.03.403A	Шайба	Washer	4	
6.	PCM-100.33.03.605	Шестерня	Gear	2	
7.		Кольцо С62 ГОСТ 13943-86	Ring C62 ГОСТ 13943-86	2	
8.		Кольцо 038-042-25-2-2 ГОСТ 9833-73/ ГОСТ 18829-73	Ring 038-042-25-2-2 ГОСТ 9833-73/ ГОСТ 18829-73	2	
9.	PCM-100.33.03.654	Ось	Axe	2	
10.		Болт М10-6gx16.88.35.019 ГОСТ 7798-70	Bolt M10-6gx16.88.35.019 ГОСТ 7798-70	1	
11.		Шайба 10Т 65Г 019 ГОСТ 6402-70	Washer 10Т 65Г 019 ГОСТ 6402-70	1	
12.	PCM-100.33.03.502	Пластина стопорная	Plate lock	1	



Поз. Ref.	Обозначение Designation	Наименование	Description	Кол. Quan.	Примечание Annotation
1.		Болт М10-6gx20.88.35.019 ГОСТ 7798-70	Bolt M10-6gx20.88.35.019 ГОСТ 7798-70	9	
2.		Шайба 10Т 65Г 019 ГОСТ 6402-70	Washer 10Т 65Г 019 ГОСТ 6402-70	12	
3.	PCM-100.33.03.104	Крышка	Cap	2	
4.		Подшипник 209А ГОСТ 8338-75	Bearing 209А ГОСТ 8338-75	4	
5.	PCM-10.04.17.407	Шайба	Washer	6	
6.	PCM-100.33.03.204А	Корпус редуктора	Case of a reducer	1	
7.	PCM-100.33.03.629А	Шестерня	Gear	1	
8.	PCM-100.33.03.602	Вал-шестерня	Shaft-gear	1	
9.		Манжета I.2-45x65-1 ГОСТ~8752-79/ ОСТ~38.05146-78	Cuff I.2-45x65-1 ГОСТ~8752-79/ ОСТ~38.05146-78	2	
10.	PCM-100.33.03.101	Крышка	Cap	1	
11.		Болт М10-6gx25.88.35.019 ГОСТ 7798-70	Bolt M10-6gx25.88.35.019 ГОСТ 7798-70	3	
12.	PCM-100.33.03.205	Стакан	Nozzle	1	
13.	PCM-100.33.03.631А	Вал	Shaft	1	
14.	PCM-100.33.03.120Б	Стакан	Nozzle	1	

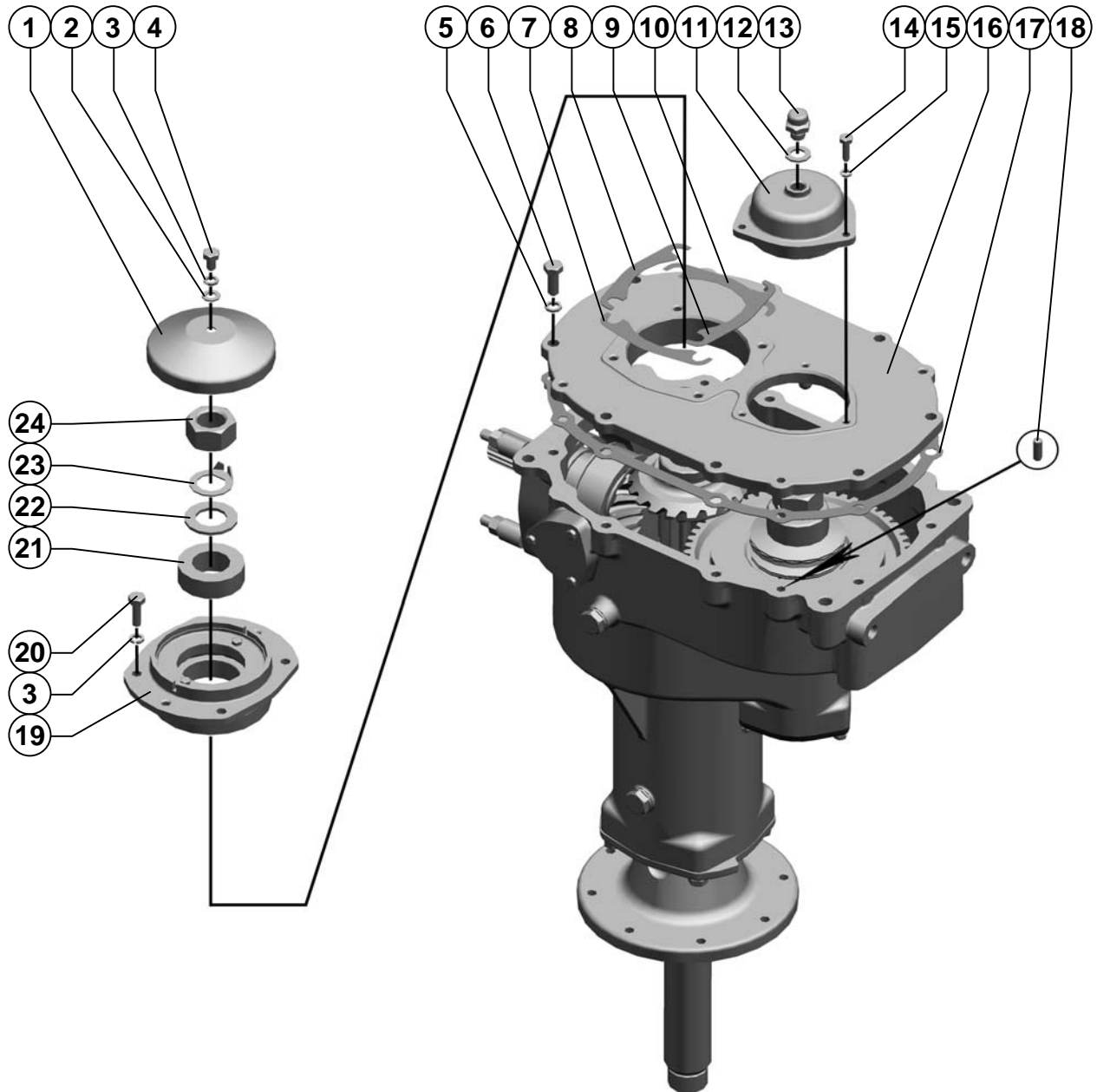


PCM-100.33.03.120Б

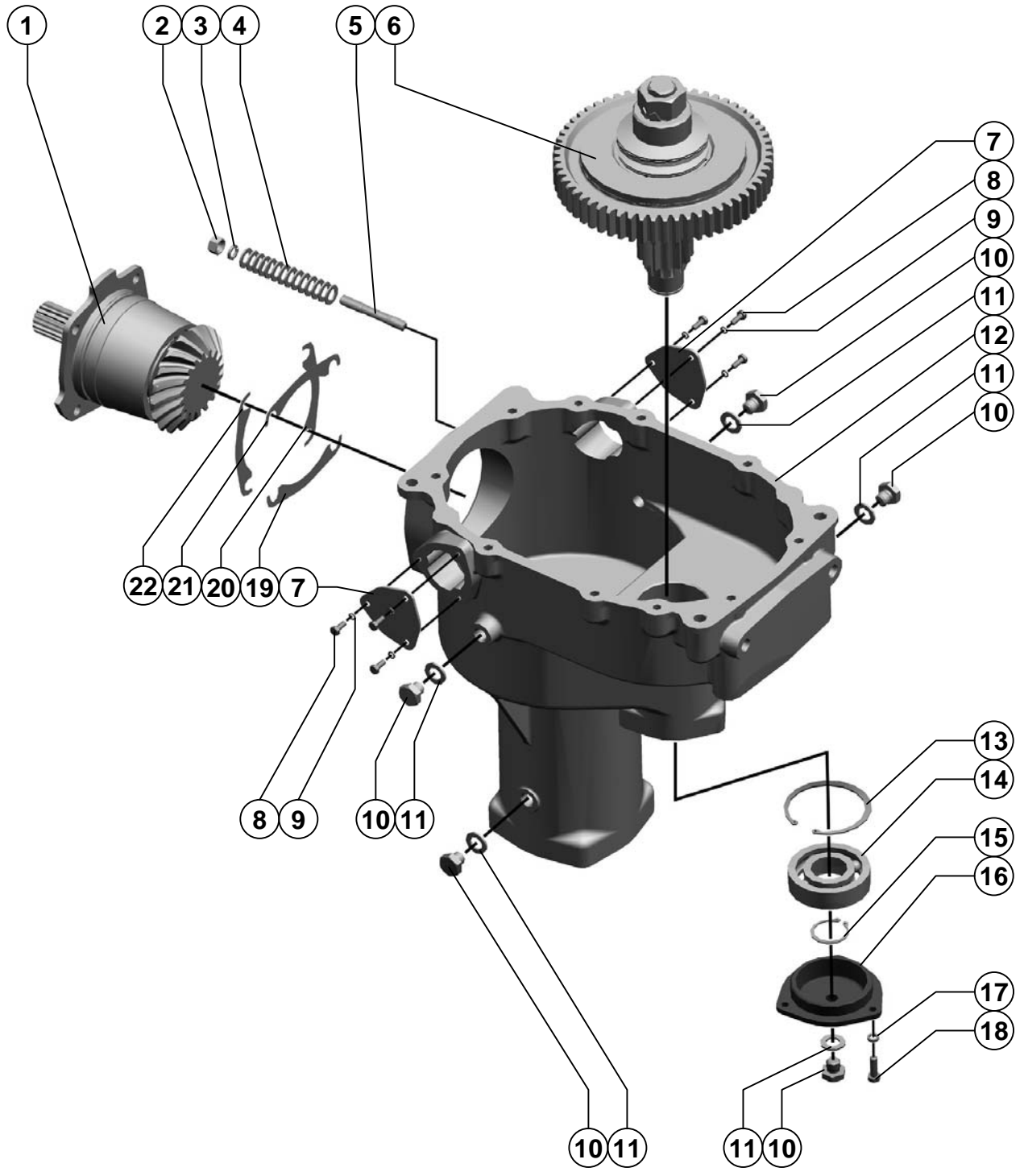
Стакан
Nozzle

Рисунок 31
Picture

Поз. Ref.	Обозначение Designation	Наименование	Description	Кол. Quan.	Примечание Annotation
1.		Кольцо С110 ГОСТ 13943-86	Ring C110 ГОСТ 13943-86	1	
2.		Подшипник 3056212 ГОСТ 4252-75	Bearing 3056212 ГОСТ 4252-75	1	
3.		Кольцо С60 ГОСТ 13942-86	Ring C60 ГОСТ 13942-86	1	
4.	PCM-100.33.03.621	Пробка	Cork	1	
5.		Манжета I.2-60x85-1 ГОСТ 8752-79/ ОСТ 38.05146-78	Cuff I.2-60x85-1 ГОСТ 8752-79/ ОСТ 38.05146-78	1	
6.	PCM-100.33.03.629А	Шестерня	Gear	1	
7.	PCM-100.33.03.807	Втулка	Bush	1	
8.		Подшипник 309 ГОСТ 8338-75	Bearing 309 ГОСТ 8338-75	1	
9.		Кольцо 120-126-36-2-2 ГОСТ 9833-73/ ГОСТ 18829-73	Ring 120-126-36-2-2 ГОСТ 9833-73/ ГОСТ 18829-73	3	
10.	PCM-100.33.03.130Б	Стакан	Nozzle	1	
11.		Манжета I.2-42x62-1 ГОСТ 8752-79/ ОСТ 38.05146-78	Cuff I.2-42x62-1 ГОСТ 8752-79/ ОСТ 38.05146-78	1	
12.	PCM-100.33.03.653	Шестерня	Gear	1	

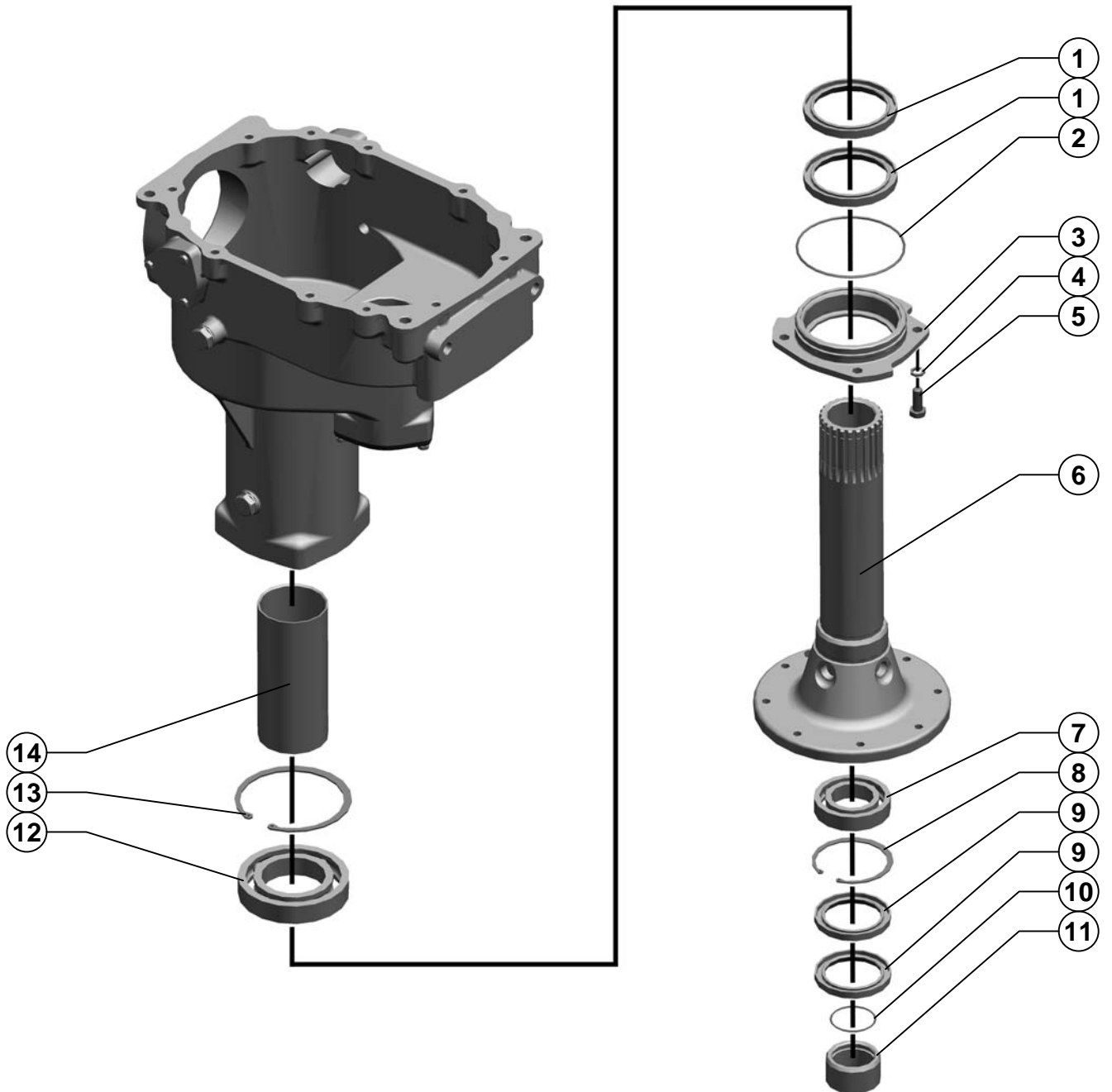


Поз. Ref.	Обозначение Designation	Наименование	Description	Кол. Quan.	Примечание Annotation
1.	PCM-100.75.33.401	Крышка	Cap	1	
2.		Шайба С.10.01.019 ГОСТ 11371-78	Washer С.10.01.019 ГОСТ 11371-78	1	
3.		Шайба 10Т 65Г 019 ГОСТ 6402-70	Washer 10Т 65Г 019 ГОСТ 6402-70	5	
4.		Болт М10-6gx16.88.35.019 ГОСТ 7798-70	Bolt М10-6gx16.88.35.019 ГОСТ 7798-70	1	
5.		Шайба 12Т 65Г 019 ГОСТ 6402-70	Washer 12Т 65Г 019 ГОСТ 6402-70	12	
6.		Болт М12-6gx30.88.35.019 ГОСТ 7798-70	Bolt М12-6gx30.88.35.019 ГОСТ 7798-70	12	
7.	PCM-100.33.03.501	Прокладка регулировочная	Gasket adjusting	8	Подбор
8.	PCM-100.33.03.501-01	Прокладка регулировочная	Gasket adjusting	8	Подбор
9.	PCM-100.33.03.501-02	Прокладка регулировочная	Gasket adjusting	8	Подбор
10.	PCM-100.33.03.501-03	Прокладка регулировочная	Gasket adjusting	8	Подбор
11.	PCM-100.75.33.101	Крышка	Cap	1	
12.	PCM-10.01.47.002	Прокладка	Gasket	1	
13.	PCM-10.01.47.110	Сапун	Breather	1	
14.		Болт М8-6gx25.88.35.019 ГОСТ 7798-70	Bolt М8-6gx25.88.35.019 ГОСТ 7798-70	3	
15.		Шайба 8Т 65Г 019 ГОСТ 6402-70	Washer 8Т 65Г 019 ГОСТ 6402-70	3	
16.	PCM-100.75.33.102	Крышка	Cap	1	
17.	PCM-100.33.03.001	Прокладка	Gasket	1	
18.		Штифт 10 x 25 ГОСТ 3128-70	Pin 10 x 25 ГОСТ 3128-70	2	
19.	PCM-100.33.03.160А	Опора	Leg	1	
20.		Болт М10-6gx30.88.35.019 ГОСТ 7798-70	Bolt М10-6gx30.88.35.019 ГОСТ 7798-70	4	
21.	PCM-100.75.33.611	Втулка	Bush	1	
22.		Шайба С.30x3,9.01.019 ГОСТ 11371-78	Washer С.30x3,9.01.019 ГОСТ 11371-78	1	
23.	PCM-100.75.33.402	Шайба	Washer	1	
24.		Гайка М30x2-6Н.6.019 ГОСТ 5915-70	Nut М30x2-6Н.6.019 ГОСТ 5915-70	1	



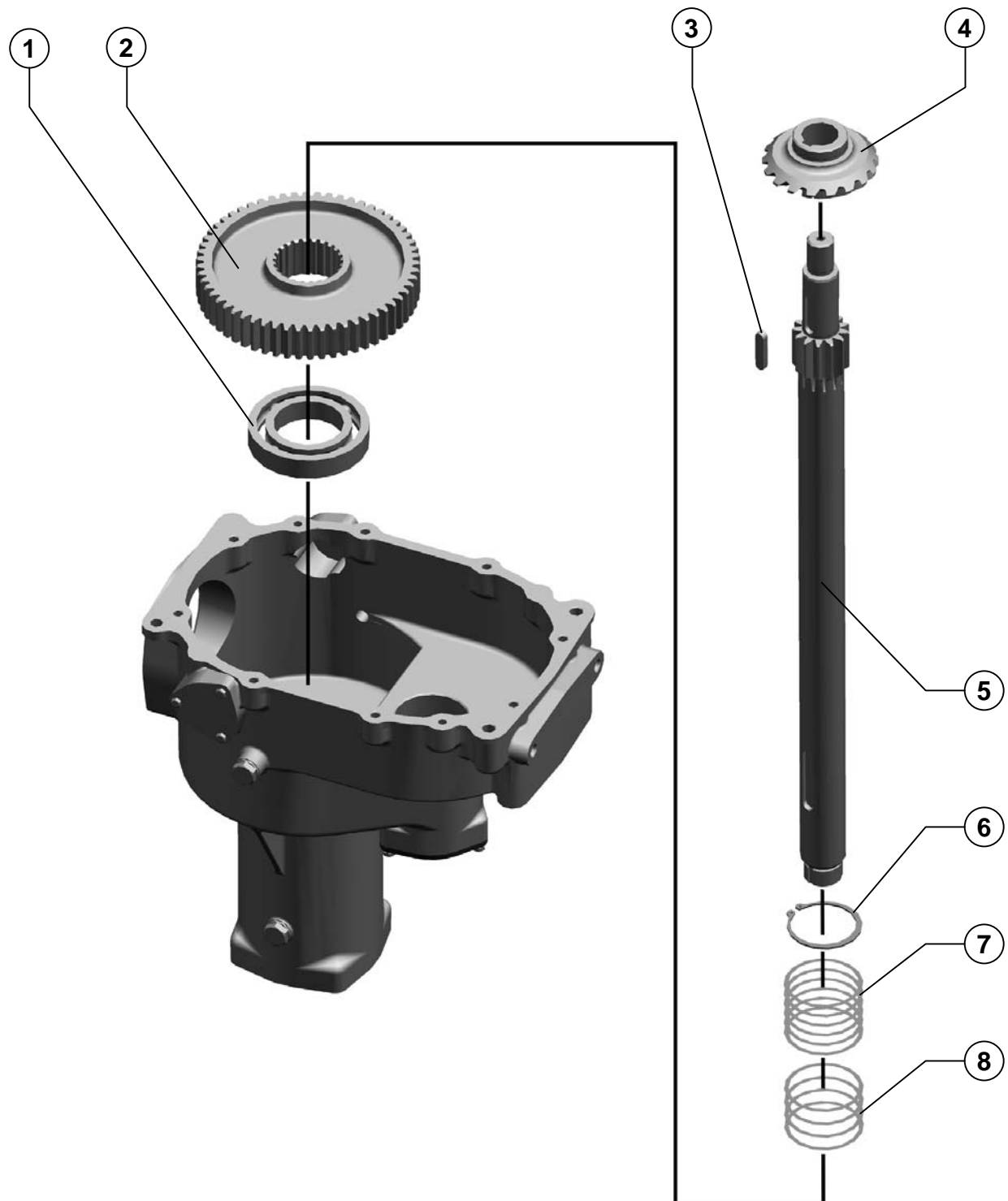
Привод угловой Drive angular

Поз. Ref.	Обозначение Designation	Наименование	Description	Кол. Quan.	Примечание Annotation
1.	PCM-100.33.03.090Б	Стакан	Nozzle	1	
2.		Гайка М12-6Н.6.019 ГОСТ 5915-70	Nut M12-6H.6.019 ГОСТ 5915-70	4	
3.		Шайба 12Т 65Г 019 ГОСТ 6402-70	Washer 12T 65G 019 ГОСТ 6402-70	4	
4.		Шайба С.12х2.01.019 ГОСТ 11371-78	Washer С.12х2.01.019 ГОСТ 11371-78	56	Применять только для изготовления запчастей
5.	PCM-100.33.03.637	Шпилька	Skewer	4	
6.	PCM-100.75.33.050	Муфта фрикционная	Clutch frictional	1	
7.	PCM-100.33.03.409	Крышка	Cap	2	
8.		Болт М6-6gx16.48.019 ГОСТ 7798-70	Bolt M6-6gx16.48.019 ГОСТ 7798-70	6	
9.		Шайба 6Т 65Г 019 ГОСТ 6402-70	Washer 6T 65G 019 ГОСТ 6402-70	6	
10.	PCM-10.01.47.606А	Пробка	Cork	5	
11.	PCM-10.01.47.002	Прокладка	Gasket	5	
12.	PCM-100.33.03.202А	Корпус редуктора	Case of a reducer	1	
13.		Кольцо С90 ГОСТ 13943-86	Ring С90 ГОСТ 13943-86	1	
14.		Подшипник 308А ГОСТ 8338-75	Bearing 308А ГОСТ 8338-75	1	
15.		Кольцо С40 ГОСТ 13942-86	Ring С40 ГОСТ 13942-86	1	
16.	PCM-100.33.03.105	Крышка	Cap	1	
17.		Шайба 8Т 65Г 019 ГОСТ 6402-70	Washer 8T 65G 019 ГОСТ 6402-70	3	
18.		Болт М8-6gx25.88.35.019 ГОСТ 7798-70	Bolt M8-6gx25.88.35.019 ГОСТ 7798-70	3	
19.	PCM-100.33.03.501	Прокладка регулировочная	Gasket adjusting	8	Подбор
20.	PCM-100.33.03.501-01	Прокладка регулировочная	Gasket adjusting	8	Подбор
21.	PCM-100.33.03.501-02	Прокладка регулировочная	Gasket adjusting	8	Подбор
22.	PCM-100.33.03.501-03	Прокладка регулировочная	Gasket adjusting	8	Подбор



Привод угловой Drive angular

Поз. Ref.	Обозначение Designation	Наименование	Description	Кол. Quan.	Примечание Annotation
1.		Манжета I.2-85x110-1 ГОСТ 8752-79/ ОСТ 38.05146-78	Cuff I.2-85x110-1 ГОСТ 8752-79/ ОСТ 38.05146-78	2	
2.		Кольцо 125-130-36-2-2 ГОСТ 9833-73/ ГОСТ 18829-73	Ring 125-130-36-2-2 ГОСТ 9833-73/ ГОСТ 18829-73	1	
3.	PCM-100.33.03.109	Корпус	Case	1	
4.		Шайба 12Т 65Г 019 ГОСТ 6402-70	Washer 12Т 65Г 019 ГОСТ 6402-70	4	
5.		Болт М12-6gx30.88.35.019 ГОСТ 7798-70	Bolt M12-6gx30.88.35.019 ГОСТ 7798-70	4	
6.	PCM-100.33.03.080	Вал	Shaft	1	
7.		Подшипник 210АК ГОСТ 8338-75	Bearing 210АК ГОСТ 8338-75	1	
8.		Кольцо С90 ГОСТ 13943-86	Ring C90 ГОСТ 13943-86	1	
9.		Манжета I.2-65x90-1 ГОСТ 8752-79/ ОСТ 38.05146-78	Cuff I.2-65x90-1 ГОСТ 8752-79/ ОСТ 38.05146-78	2	
10.		Кольцо 050-055-30-2-2 ГОСТ 9833-73/ ГОСТ 18829-73	Ring 050-055-30-2-2 ГОСТ 9833-73/ ГОСТ 18829-73	1	
11.	PCM-100.33.03.806	Втулка	Bush	1	
12.		Подшипник 215А ГОСТ 8338-75	Bearing 215А ГОСТ 8338-75	1	
13.		Кольцо С130 ГОСТ 13943-86	Ring C130 ГОСТ 13943-86	1	
14.	PCM-100.33.03.804	Втулка распорная	Spreader bush	1	

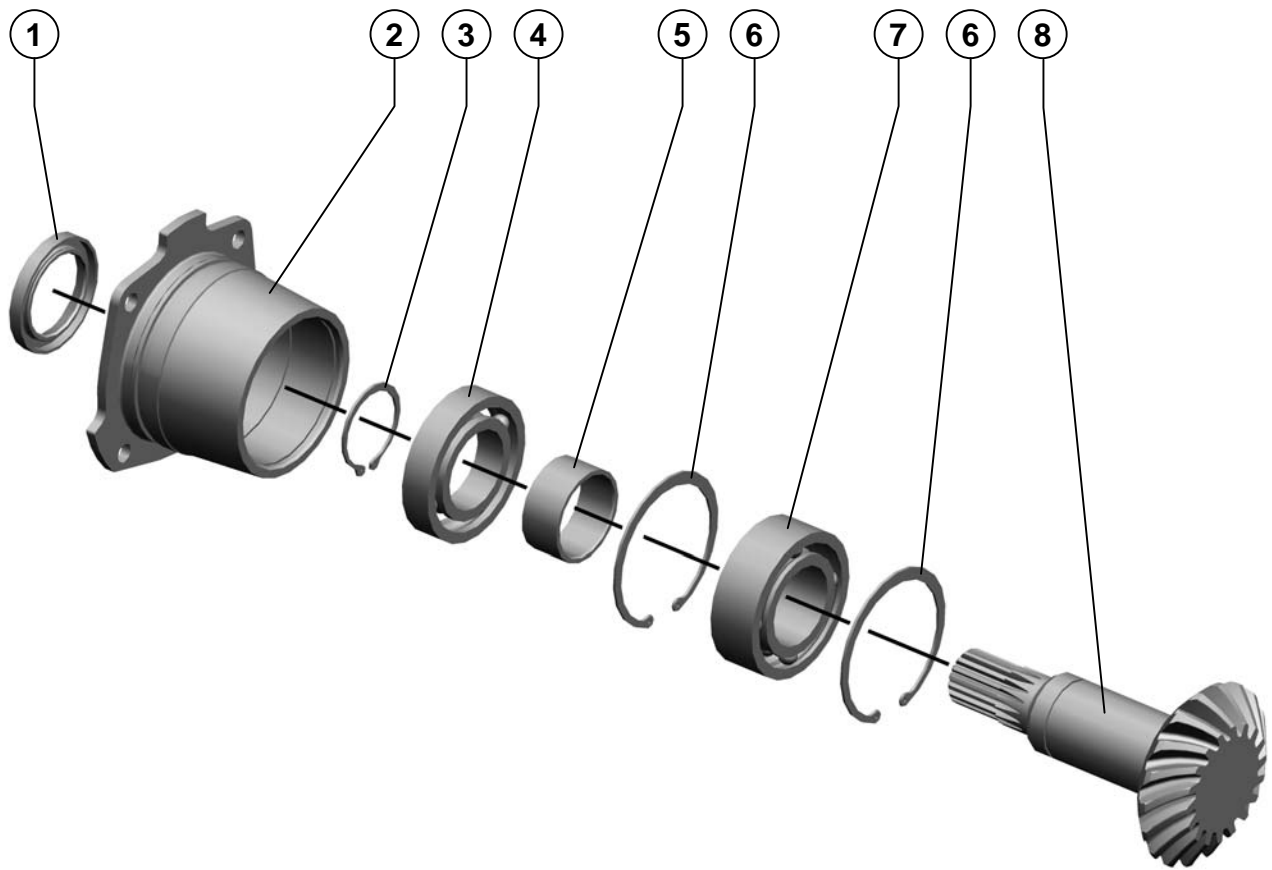


Привод угловой Drive angular

PCM-100.75.33.020

Редуктор
ReducerРисунок 35
Picture

Поз. Ref.	Обозначение Designation	Наименование	Description	Кол. Quan.	Примечание Annotation
1.		Подшипник 215А ГОСТ 8338-75	Bearing 215A ГОСТ 8338-75	1	
2.	PCM-100.75.33.607	Шестерня	Gear	1	
3.		Шпонка 12x8x50 ГОСТ 23360-78	Key 12x8x50 ГОСТ 23360-78	1	
4.	PCM-100.33.03.651	Шестерня	Gear	1	
5.	PCM-100.75.33.602	Вал-шестерня	Shaft-gear	1	
6.		Кольцо С75 ГОСТ 13942-86	Ring С75 ГОСТ 13942-86	1	
7.	PCM-100.33.03.505	Кольцо	Ring	6	Подбор
8.	PCM-100.33.03.505-01	Кольцо	Ring	4	Подбор

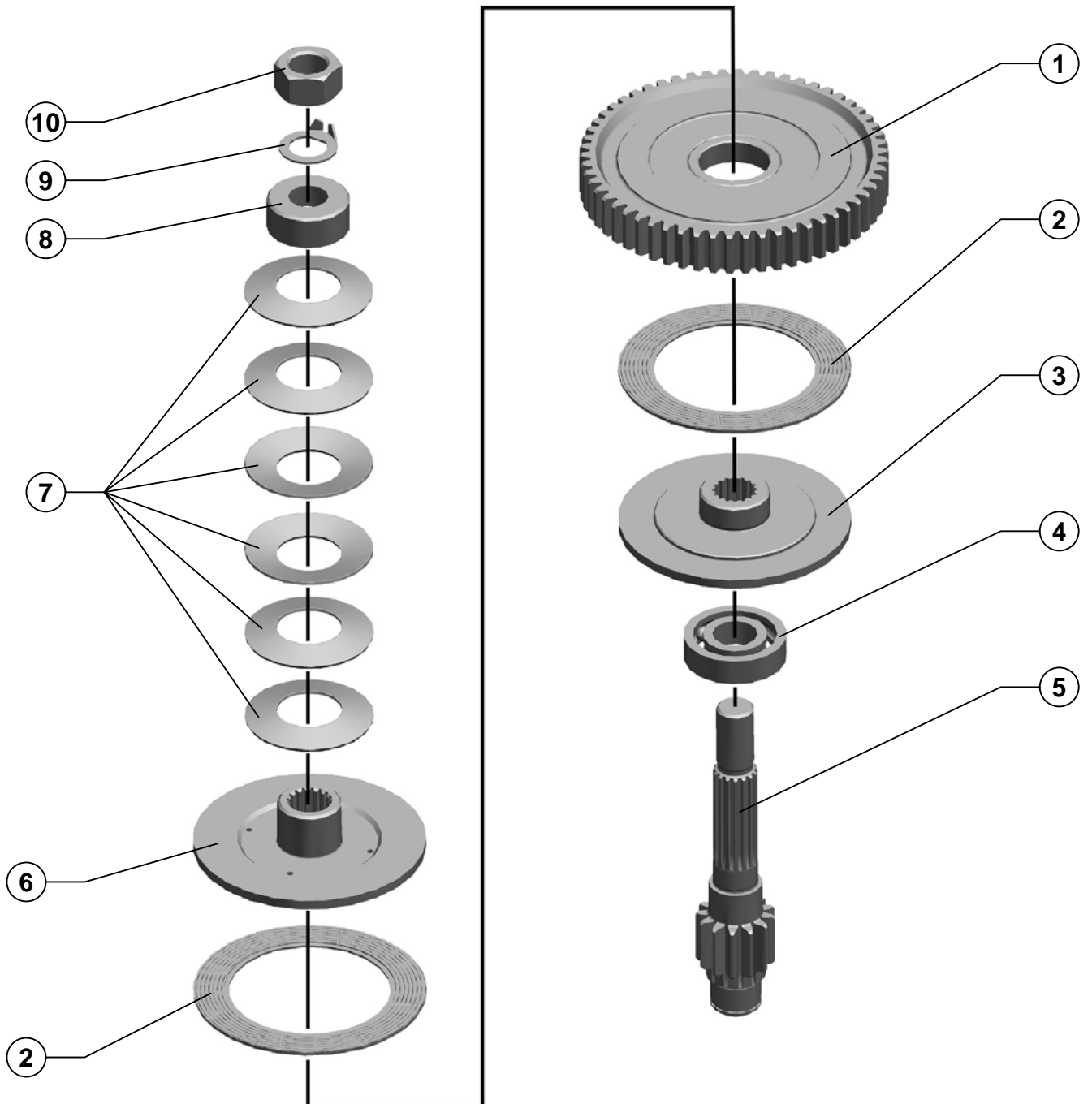


PCM-100.33.03.090Б

Стакан
Nozzle

Рисунок 36
Picture

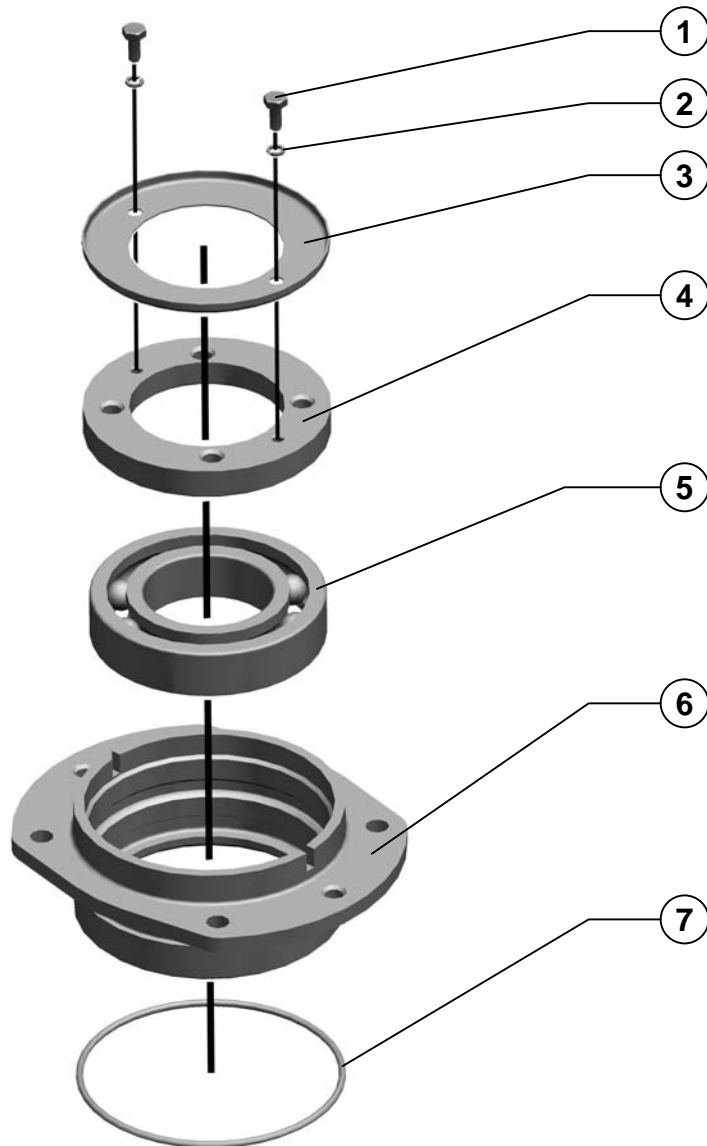
Поз. Ref.	Обозначение Designation	Наименование	Description	Кол. Quan.	Примечание Annotation
1.		Манжета I.2-55x80-1 ГОСТ 8752-79/ ОСТ 38.05146-78	Cuff I.2-55x80-1 ГОСТ 8752-79/ ОСТ 38.05146-78	1	
2.	PCM-100.33.03.203A	Стакан	Nozzle	1	
3.		Кольцо С55 ГОСТ 13942-86	Ring C55 ГОСТ 13942-86	1	
4.		Подшипник 211 ГОСТ 8338-75	Bearing 211 ГОСТ 8338-75	1	
5.	PCM-100.33.03.801A	Втулка распорная	Spreader bush	1	
6.		Кольцо С100 ГОСТ 13943-86	Ring C100 ГОСТ 13943-86	2	
7.		Подшипник 3056211Л ГОСТ 4252-75	Bearing 3056211Л ГОСТ 4252-75	1	
8.	PCM-100.33.03.652	Шестерня	Gear	1	



PCM-100.75.33.050

Муфта фрикционная
Clutch frictionalРисунок 37
Picture

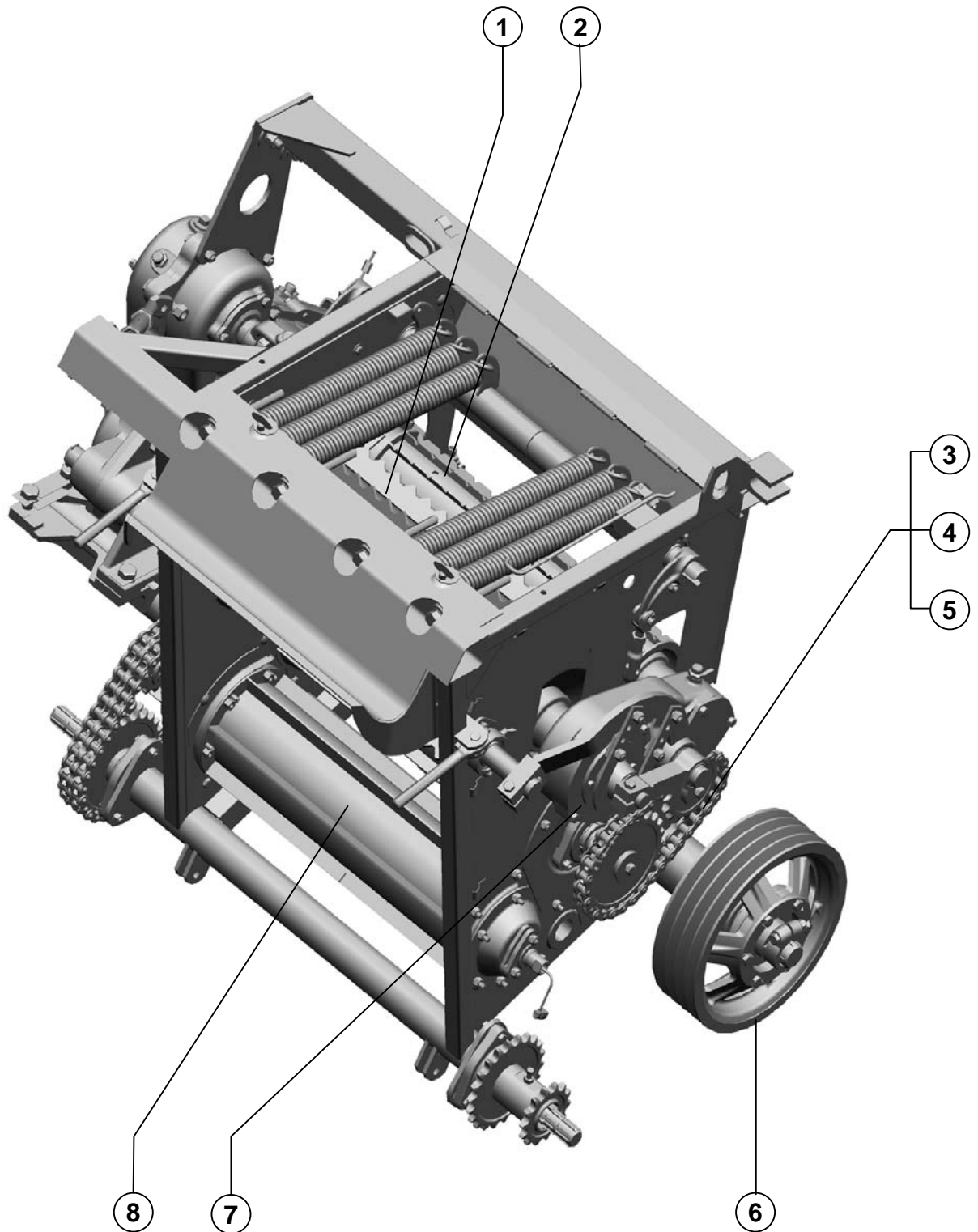
Поз. Ref.	Обозначение Designation	Наименование	Description	Кол. Quan.	Примечание Annotation
1.	PCM-100.75.33.060	Колесо	Sprocket	1	
2.	231.130.02.0002	Диск фрикционный	Disc frictional	2	
3.	PCM-100.75.33.614	Ступица	Nave	1	
4.		Подшипник 307АК ГОСТ 8338-75	Bearing 307АК ГОСТ 8338-75	1	
5.	PCM-100.75.33.609	Вал-шестерня	Shaft-gear	1	
6.	PCM-100.75.33.613	Диск	Disc	1	
7.		Пружина тарельчатая II-2-3-100x50x5x2,5 ГОСТ 3057-90	Spring cymbal II-2-3-100x50x5x2,5 ГОСТ 3057-90	6	
8.	PCM-100.75.33.601	Упор	Emphasis	1	
9.	PCM-100.75.33.402	Шайба	Washer	1	
10.		Гайка М30x2-6Н.6.019 ГОСТ 5915-70	Nut M30x2-6Н.6.019 ГОСТ 5915-70	1	



PCM-100.33.03.160A

Опора
LegРисунок 38
Picture

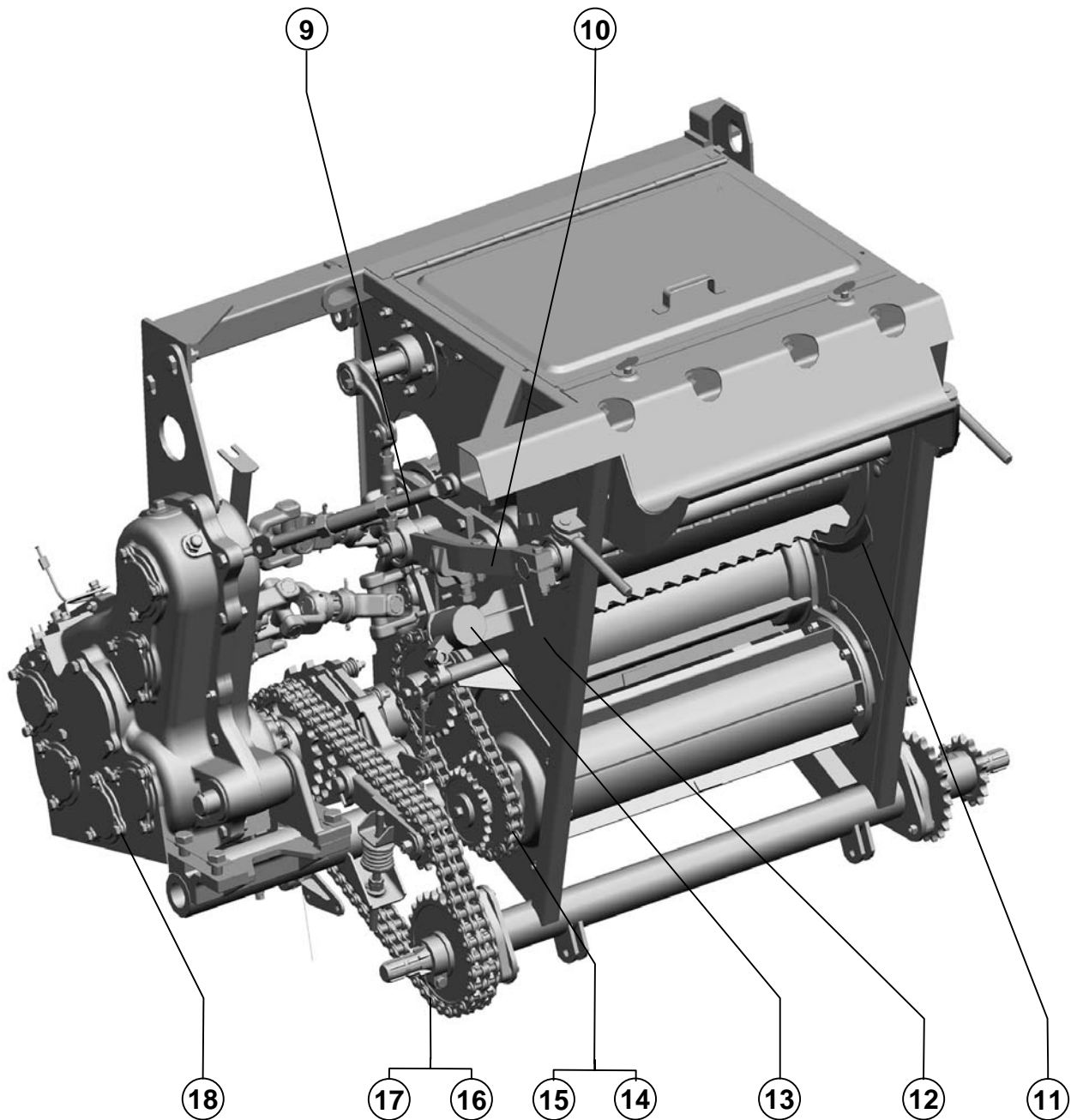
Поз. Ref.	Обозначение Designation	Наименование	Description	Кол. Quan.	Примечание Annotation
1.		Болт М6-6gx14.48.019 ГОСТ 7798-70	Bolt M6-6gx14.48.019 ГОСТ 7798-70	2	
2.		Шайба 6Т 65Г 019 ГОСТ 6402-70	Washer 6Т 65Г 019 ГОСТ 6402-70	2	
3.	PCM-100.33.03.406	Шайба	Washer	1	
4.	PCM-100.33.03.635	Упор	Emphasis	1	
5.		Подшипник 180712 АС27 нестандартный	Bearing 180712 АС27 нестандартный	1	
6.	PCM-100.33.03.636А	Стакан	Nozzle	1	
7.		Кольцо 120-126-36-2-2 ГОСТ 9833-73/ ГОСТ 18829-73	Ring 120-126-36-2-2 ГОСТ 9833-73/ ГОСТ 18829-73	1	



Агрегат измельчающий

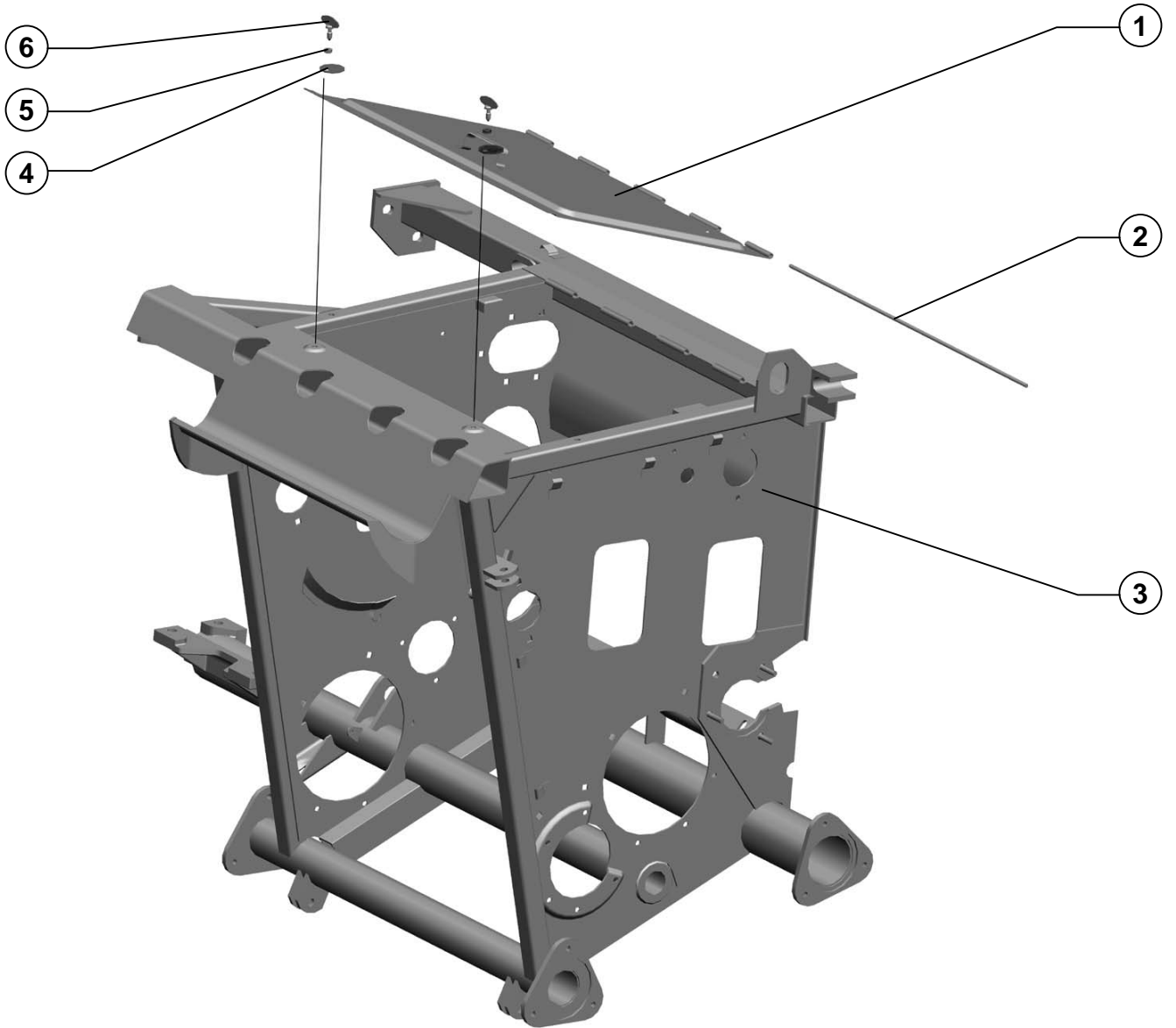
Crushing aggregate

Поз. Ref.	Обозначение Designation	Наименование	Description	Кол. Quant.	Примечание Annotation
1.	PCM-100.05.03.740A	Валец	Roll	1	
2.	PCM-100.05.03.260A	Валец	Roll	1	
3.		Цепь ПР-25,4-65 ТУ 23.2.05790417-014-01 L=838,2	Chain ПР-25,4-65 ТУ 23.2.05790417-014-01 L=838,2	1	
4.		Звено П-ПР-25,4-65 ТУ 23.2.05790417-014-01	Звено П-ПР-25,4-65 ТУ 23.2.05790417-014-01	1	
5.		Звено С-ПР-25,4-65 ТУ 23.2.05790417-014-01	Link С-ПР-25,4-65 ТУ 23.2.05790417-014-01	1	
6.	PCM-100.05.03.920B	Шкив	Pulley	1	
7.	PCM-100.05.05.810A	Редуктор верхних вальцев	Upper roll reducer	1	
8.	PCM-100.05.04.150	Валец	Roll	1	Возможна замена на PCM-100.05.04.250
9.	PCM-100.05.03.770	Растяжка	Bracing wire	1	
10.	PCM-100.05.03.430Б	Рычаг	Lever	1	
11.	PCM-100.05.03.435	Уголок	Corner	1	
12.	PCM-100.05.03.434	Уголок	Corner	1	
13.		Электромагнит ЭМ 45-111-54У1 ТУ У29-034-076-2001 00216875	Electromagnet ЭМ 45-111-54У1 ТУ У29-034-076-2001 00216875	1	
14.		Цепь ПР-25,4-65 ТУ 23.2.05790417-014-01 L=939,8	Chain ПР-25,4-65 ТУ 23.2.05790417-014-01 L=939,8	1	
15.		Звено С-ПР-25,4-65 ТУ 23.2.05790417-014-01	Link С-ПР-25,4-65 ТУ 23.2.05790417-014-01	2	
16.		Цепь 2ПР-25,4-130 ТУ 23.2.05790417-014-01 L=1701,8	Chain 2ПР-25,4-130 ТУ 23.2.05790417-014-01 L=1701,8	1	
17.		Звено С-2ПР-25,4-130 ТУ 23.2.05790417-014-01	Link С-2ПР-25,4-130 ТУ 23.2.05790417-014-01	1	
18.	PCM-100.05.03.010B	Редуктор	Reducer	1	

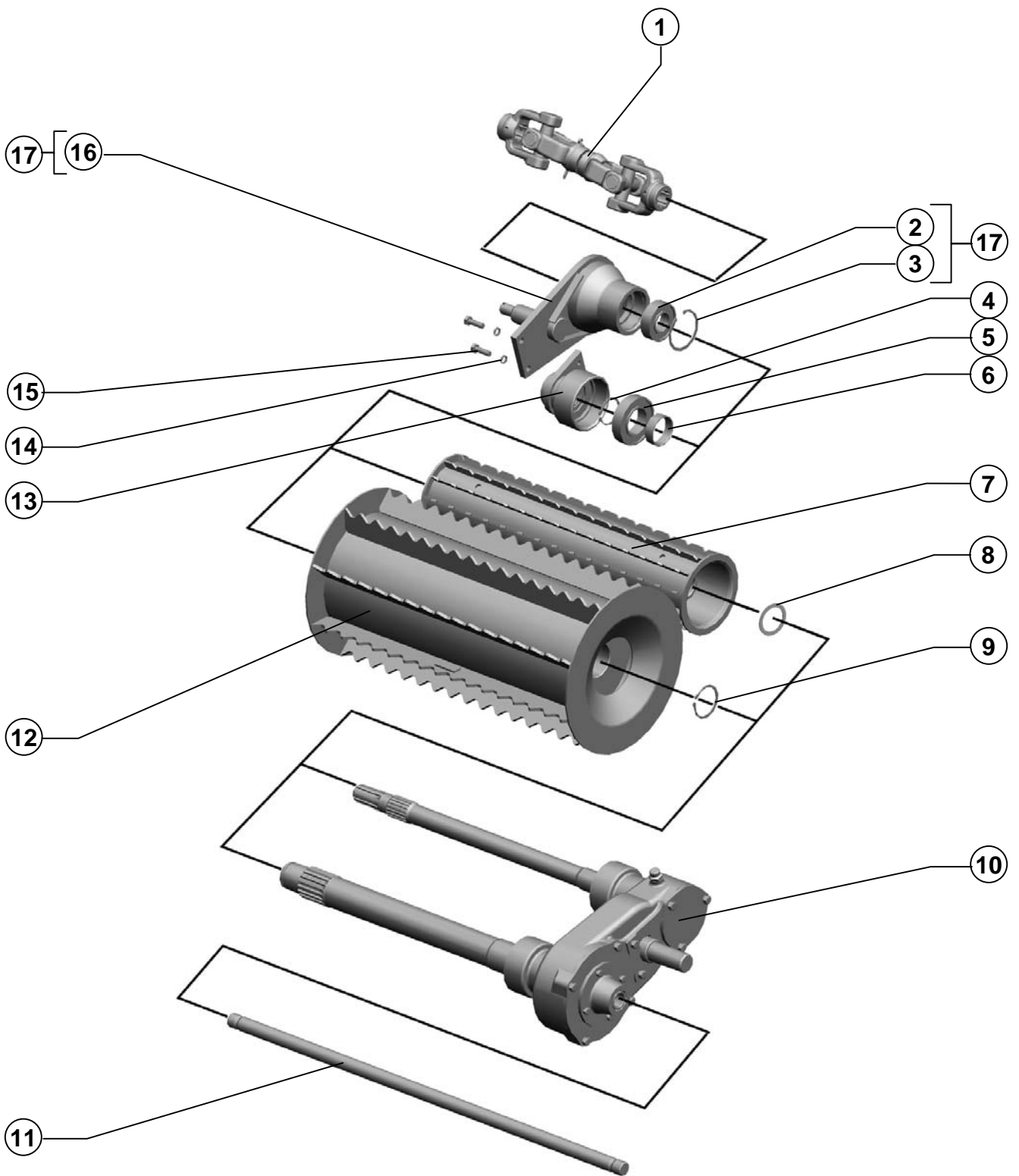


Агрегат измельчающий

Crushing aggregate

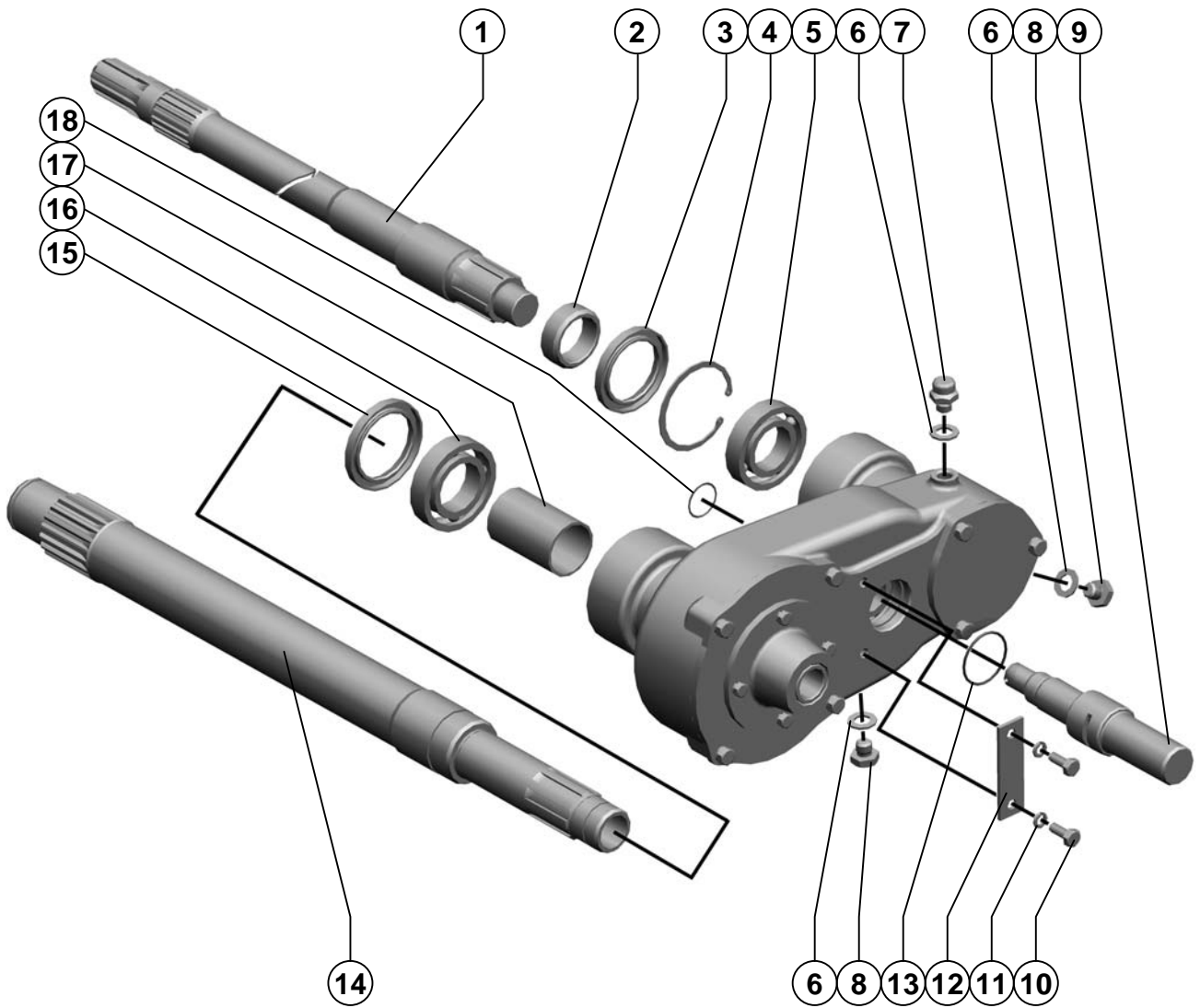


Поз. Ref.	Обозначение Designation	Наименование	Description	Кол. Quant.	Примечание Annotation
1.	PCM-100.05.00.690A	Крышка	Cover	1	
2.	PCM-100.05.00.666	Ось Круг h11-8 ГОСТ 7417-75 / 35-Б-М2- ТВ2-НГ ГОСТ 1050- 88L=700±1	Axis Circle h11-8 ГОСТ 7417-75 / 35-Б-М2- ТВ2-НГ ГОСТ 1050- 88L=700±1	1	
3.	PCM-100.05.04.000A	Каркас	Skeleton	1	
4.	PCM-100.05.00.469	Шайба эксцентричная	Washer eccentric	2	
5.	44-00241	Втулка	Bush	2	
6.	44-1-2-16-2	Винт	Screw	2	



Вальцы
RollersРисунок 42
Picture

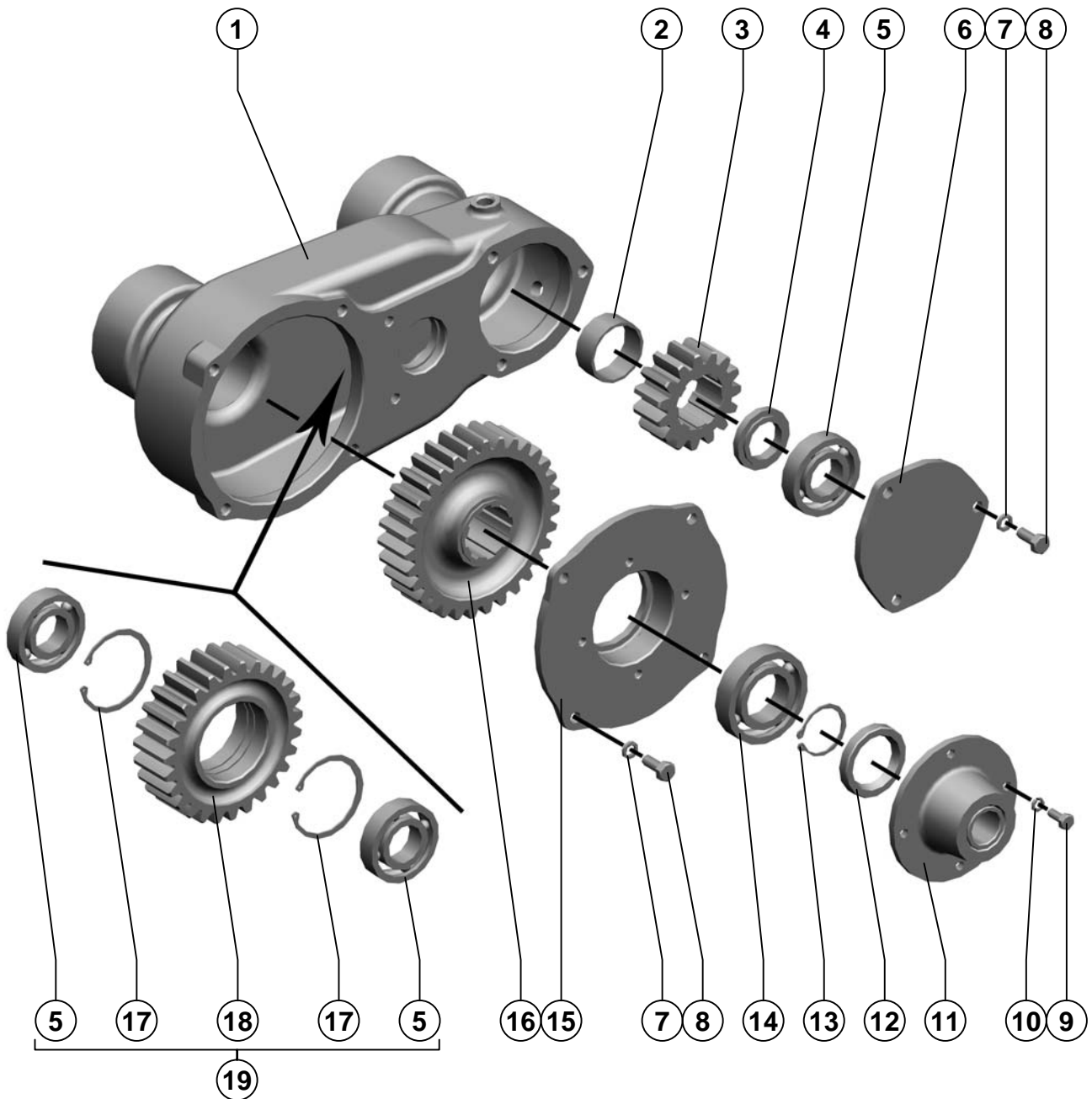
Поз. Ref.	Обозначение Designation	Наименование	Description	Кол. Quant.	Примечание Annotation
1.	04.040.3000	Вал карданный	Shaft cardan	1	
2.		Подшипник 180508AC17 ГОСТ 8882-75	Bearing 180508AC17 ГОСТ 8882-75	1	
3.		Кольцо С80 ГОСТ 13943-86	Ring C80 ГОСТ 13943-86	1	
4.		Кольцо С55 ГОСТ 13942-86	Ring C55 ГОСТ 13942-86	1	
5.		Подшипник 1180211AC17 нестандартный	Bearing 1180211AC17 non- standard	1	
6.	PCM-100.05.03.867	Втулка	Bush	1	
7.	PCM-100.05.03.260А	Валец	Roller	1	
8.	PCM-10.04.17.407	Шайба	Washer	2	
9.		Кольцо С65 ГОСТ 13942-86	Ring C65 ГОСТ 13942-86	1	
10.	PCM-100.05.05.810А	Редуктор верхних вальцев	Reducer top rollers	1	
11.	PCM-100.05.03.643А	Торсион	Torsion	1	
12.	PCM-100.05.03.690Г	Валец	Roller	1	
13.	PCM-100.05.05.820	Стакан	Cup	1	
14.		Шайба 12Т 65Г 019 ГОСТ 6402-70	Washer 12Т 65Г 019 ГОСТ 6402-70	2	
15.		Болт М12-6gx35.88.35.019 ГОСТ 7798-70	Bolt M12-6gx35.88.35.019 ГОСТ 7798-70	2	
16.	PCM-100.05.03.310	Опора	Support	1	
17.	PCM-100.05.03.480	Опора	Support	1	



Аппарат питающий

Device having

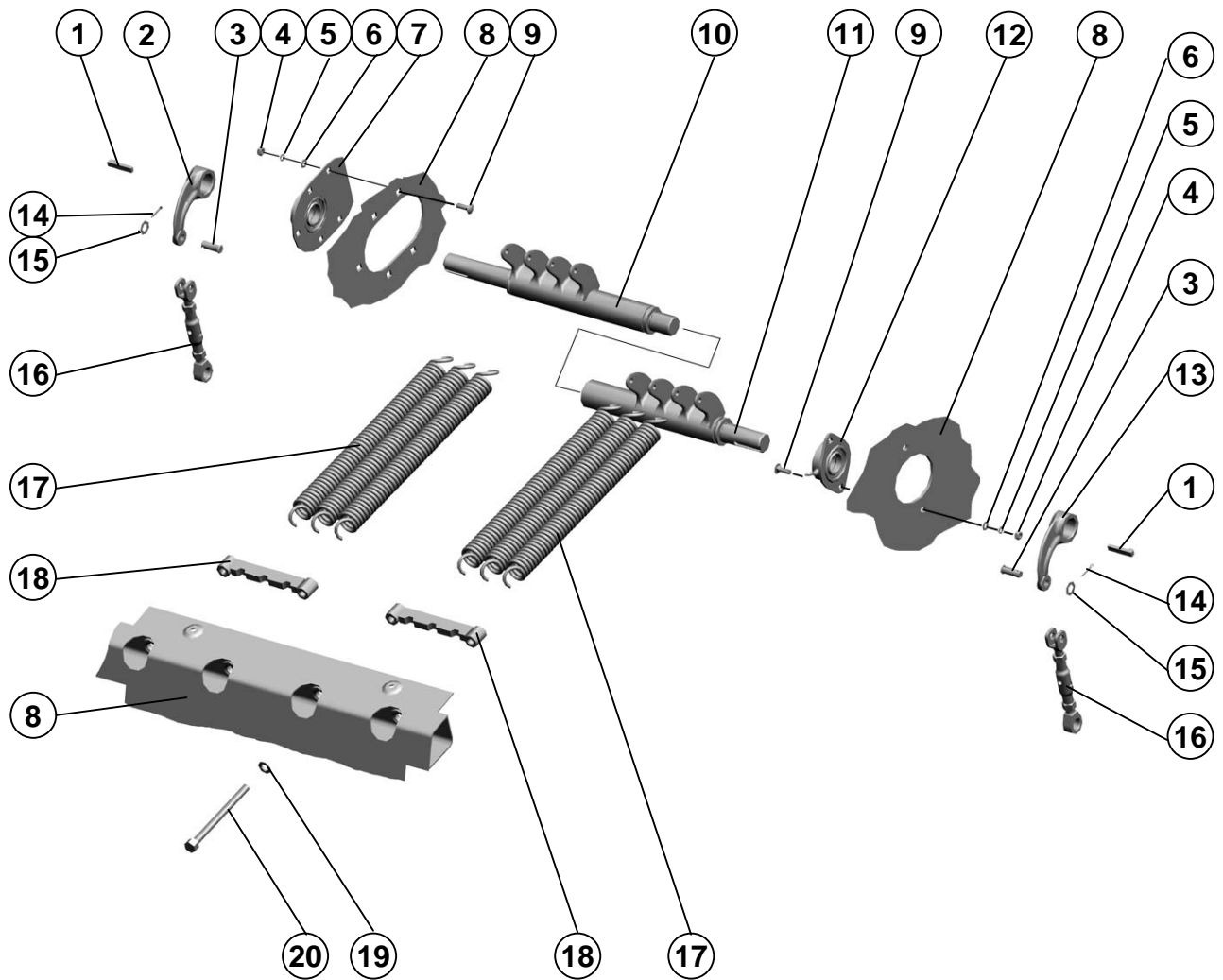
Поз. Ref.	Обозначение Designation	Наименование	Description	Кол. Quan.	Примечание Annotation
1.	PCM-100.05.03.633Б	Вал ведущий	Shaft the leader	1	
2.	PCM-100.05.03.814	Втулка	Bush	1	
3.		Манжета I.2-60x85-1 ГОСТ 8752-79/ ОСТ 38.05146-78	Cuff I.2-60x85-1 ГОСТ 8752-79/ ОСТ 38.05146-78	1	
4.		Кольцо С85 ГОСТ 13943-86	Ring С85 ГОСТ 13943-86	1	
5.		Подшипник 209А ГОСТ 8338-75	Bearing 209А ГОСТ 8338-75	1	
6.	PCM-10.01.47.002	Прокладка	Gasket	3	
7.	PCM-10.01.47.110	Сапун	Breather	1	
8.	PCM-10.01.47.606А	Пробка	Cork	2	
9.	PCM-100.05.03.632А	Ось	Axe	1	
10.		Болт М10-6gx25.88.35.019 ГОСТ 7798-70	Bolt М10-6gx25.88.35.019 ГОСТ 7798-70	2	
11.		Шайба 10Т 65Г 019 ГОСТ 6402-70	Washer 10Т 65Г 019 ГОСТ 6402-70	2	
12.	PCM-100.05.03.502	Упор	Emphasis	1	
13.		Кольцо 050-055-30-2-2 ГОСТ 9833-73/ ГОСТ 18829-73	Ring 050-055-30-2-2 ГОСТ 9833-73/ ГОСТ 18829-73	1	
14.	PCM-100.05.03.868	Вал	Shaft	1	
15.		Манжета I.2-65x90-1 ГОСТ 8752-79/ ОСТ 38.05146-78	Cuff I.2-65x90-1 ГОСТ 8752-79/ ОСТ 38.05146-78	1	
16.		Подшипник 210АК ГОСТ 8338-75	Bearing 210АК ГОСТ 8338-75	1	
17.	PCM-100.05.03.846А	Втулка	Bush	1	
18.		Кольцо 032-036-25-2-2 ГОСТ 9833-73/ ГОСТ 18829-73	Ring 032-036-25-2-2 ГОСТ 9833-73/ ГОСТ 18829-73	1	



Аппарат питающий

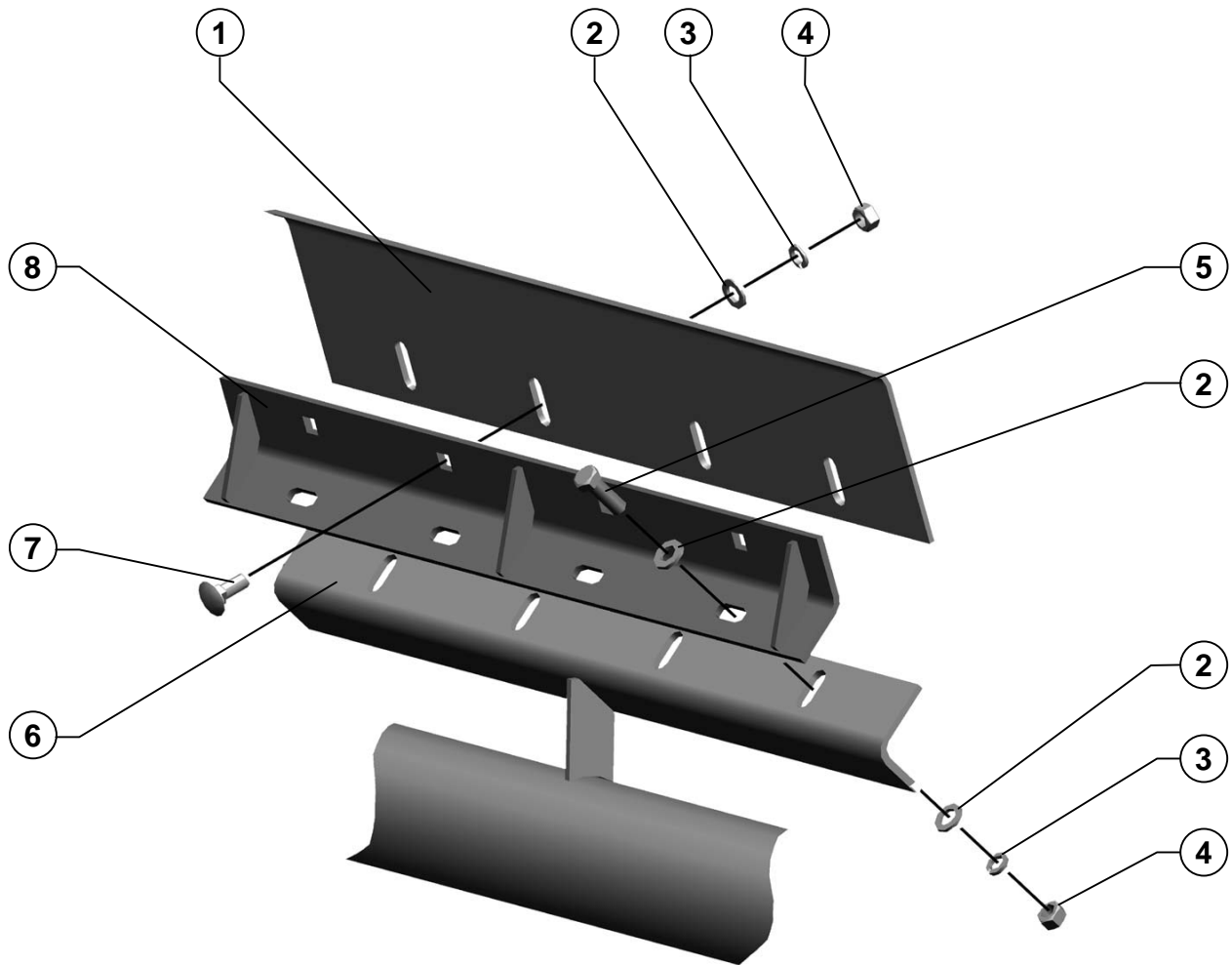
Device having

Поз. Ref.	Обозначение Designation	Наименование	Description	Кол. Quan.	Примечание Annotation
1.	PCM-100.05.03.207A	Корпус	Cage	1	
2.	PCM-100.05.03.813	Втулка	Bush	1	
3.	3518020-46008	Шестерня промежуточного вала	Gear an intermediate shaft	1	
4.	PCM-100.05.03.836	Кольцо	Ring	1	
5.		Подшипник 207А ГОСТ 8338-75	Bearing 207A ГОСТ 8338-75	3	
6.	PCM-10.05.03.116	Корпус подшипника	Cage of the bearing	1	
7.		Шайба 10Т 65Г 019 ГОСТ 6402-70	Washer 10T 65Г 019 ГОСТ 6402-70	7	
8.		Болт М10-6gx25.88.35.019 ГОСТ 7798-70	Bolt M10-6gx25.88.35.019 ГОСТ 7798-70	7	
9.		Болт М8-6gx20.88.35.019 ГОСТ 7798-70	Bolt M8-6gx20.88.35.019 ГОСТ 7798-70	4	
10.		Шайба 8Т 65Г 019 ГОСТ 6402-70	Washer 8T 65Г 019 ГОСТ 6402-70	4	
11.	PCM-100.05.03.380А	Стакан	Nozzle	1	
12.		Манжета I.2-45x65-1 ГОСТ 8752-79/ ОСТ 38.05146-78	Cuff I.2-45x65-1 ГОСТ 8752-79/ ОСТ 38.05146-78	1	
13.		Кольцо С45 ГОСТ 13942-86	Ring C45 ГОСТ 13942-86	1	
14.		Подшипник 209А ГОСТ 8338-75	Bearing 209A ГОСТ 8338-75	1	
15.	PCM-100.05.03.117	Стакан	Nozzle	1	
16.	PCM-100.05.03.611	Колесо	Gear	1	
17.		Кольцо С72 ГОСТ 13943-86	Ring C72 ГОСТ 13943-86	2	
18.	PCM-100.05.03.631	Колесо зубчатое	Wheel gear	1	
19.	PCM-100.05.03.400	Колесо зубчатое	Wheel gear	1	

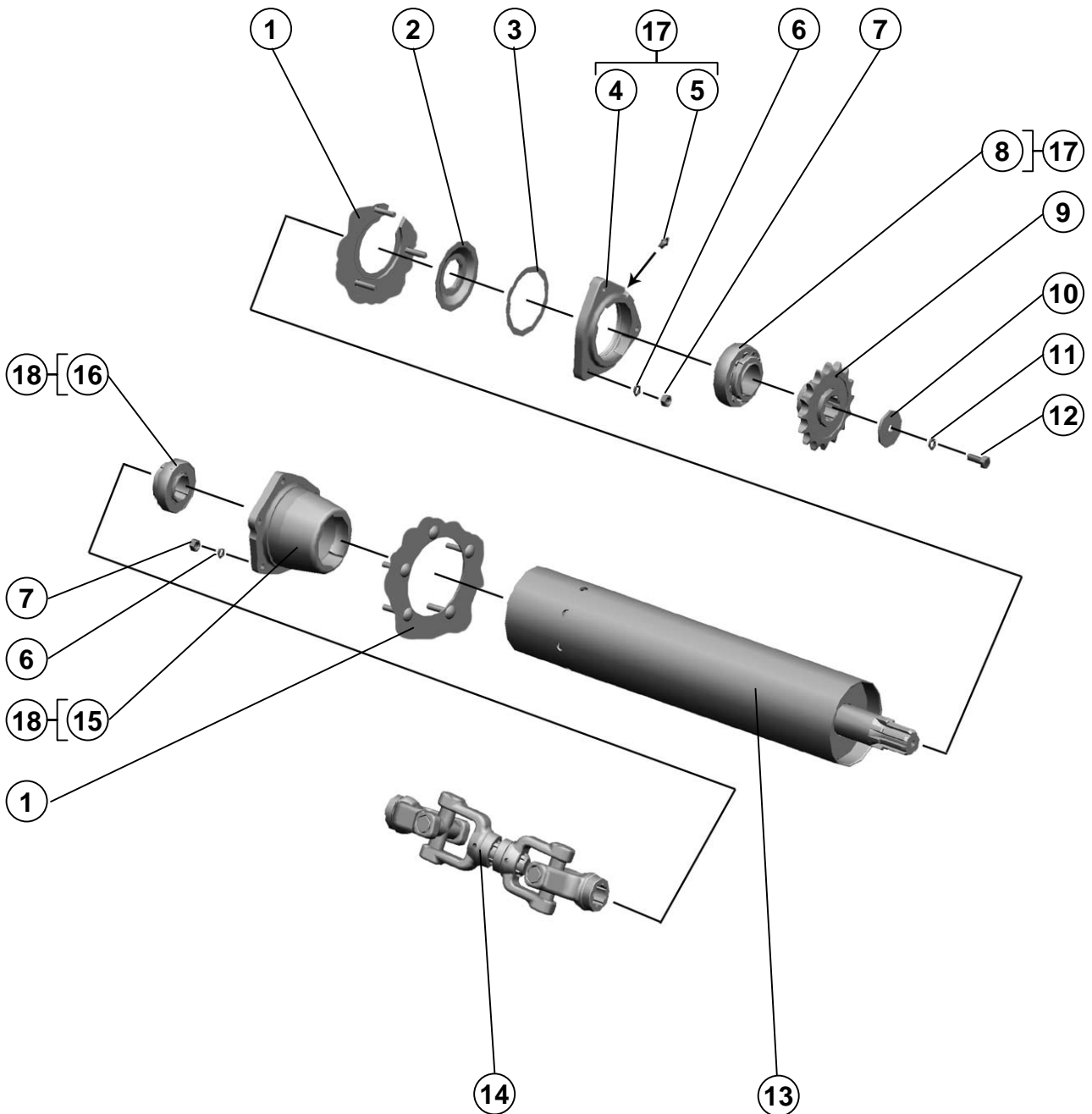


Поз. Ref.	Обозначение Designation	Наименование	Description	Кол. Quant.	Примечание Annotation
1.		Шпонка 12x8x45 ГОСТ 24068-80	Key 12x8x45 ГОСТ 24068-80	2	
2.	PCM-100.05.00.313	Рычаг	Lever	1	
3.		Ось 6-16 b12x40.35.Ц9хр ГОСТ 9650-80	Axis 6-16 b12x40.35.Ц9хр ГОСТ 9650-80	2	
4.		Гайка М10-6Н.6.019 ГОСТ 5915-70	Nut M10-6H.6.019 ГОСТ 5915-70	7	
5.		Шайба 10Т 65Г 019 ГОСТ 6402-70	Washer 10Т 65Г 019 ГОСТ 6402-70	7	
6.		Шайба С 10.01.019 ГОСТ 11371-78	Washer С 10.01.019 ГОСТ 11371-78	7	
7.	PCM-100.05.00.670	Крышка	Cover	1	
8.	PCM-100.05.04.000А	Каркас	Skeleton	1	
9.		Болт М10х30.46.019 ГОСТ 7802-81	Bolt M10x30.46.019 ГОСТ 7802-81	7	
10.	PCM-100.05.03.660Б	Торсион	Torsion	1	
11.	PCM-100.05.03.540А	Торсион	Torsion	1	
12.	PCM-100.05.03.410	Опора	Support	1	
13.	PCM-100.05.00.313-01	Рычаг	Lever	1	
14.		Шплинт 4x25.019 ГОСТ 397-79	Cotter 4x25.019 ГОСТ 397-79	2	
15.		Шайба С.16x1,4.01.019 ГОСТ 11371-78	Washer С.16x1,4.01.019 ГОСТ 11371-78	2	
16.	PCM-100.05.03.120	Тяга	Draft	2	
17.	PCM-100.05.03.639	Пружина	Spring	6	
18.	PCM-100.05.00.650	Пластина	Plate	2	
19.	PCM-100.05.06.601	Шайба	Washer	4	
20.	PCM-100.05.00.619	Винт	Screw	4	

Уголок Angle	Рисунок Picture 46
-----------------	-----------------------



Поз. Ref.	Обозначение Designation	Наименование	Description	Кол. Quant.	Примечание Annotation
1.	PCM-100.05.03.496A	Чистик	Scraper	1	
2.		Шайба С.12х3.01.019 ГОСТ 11371-78	Washer С.12х3.01.019 ГОСТ 11371-78	12	
3.		Шайба 12Т 65Г 019 ГОСТ 6402-70	Washer 12Т 65Г 019 ГОСТ 6402-70	8	
4.		Гайка М12-6Н.6.019 ГОСТ 5915-70	Nut М12-6Н.6.019 ГОСТ 5915-70	8	
5.		Болт М12-6gx35.88.35.019 ГОСТ 7798-70	Bolt М12-6gx35.88.35.019 ГОСТ 7798-70	4	
6.	PCM-100.05.04.000А	Каркас	Skeleton	1	
7.		Болт М12х30 ТУ23.4617472.06-91	Bolt М12х30 ТУ23.4617472.06-91	4	
8.	PCM-100.05.05.850	Уголок	Angle	1	

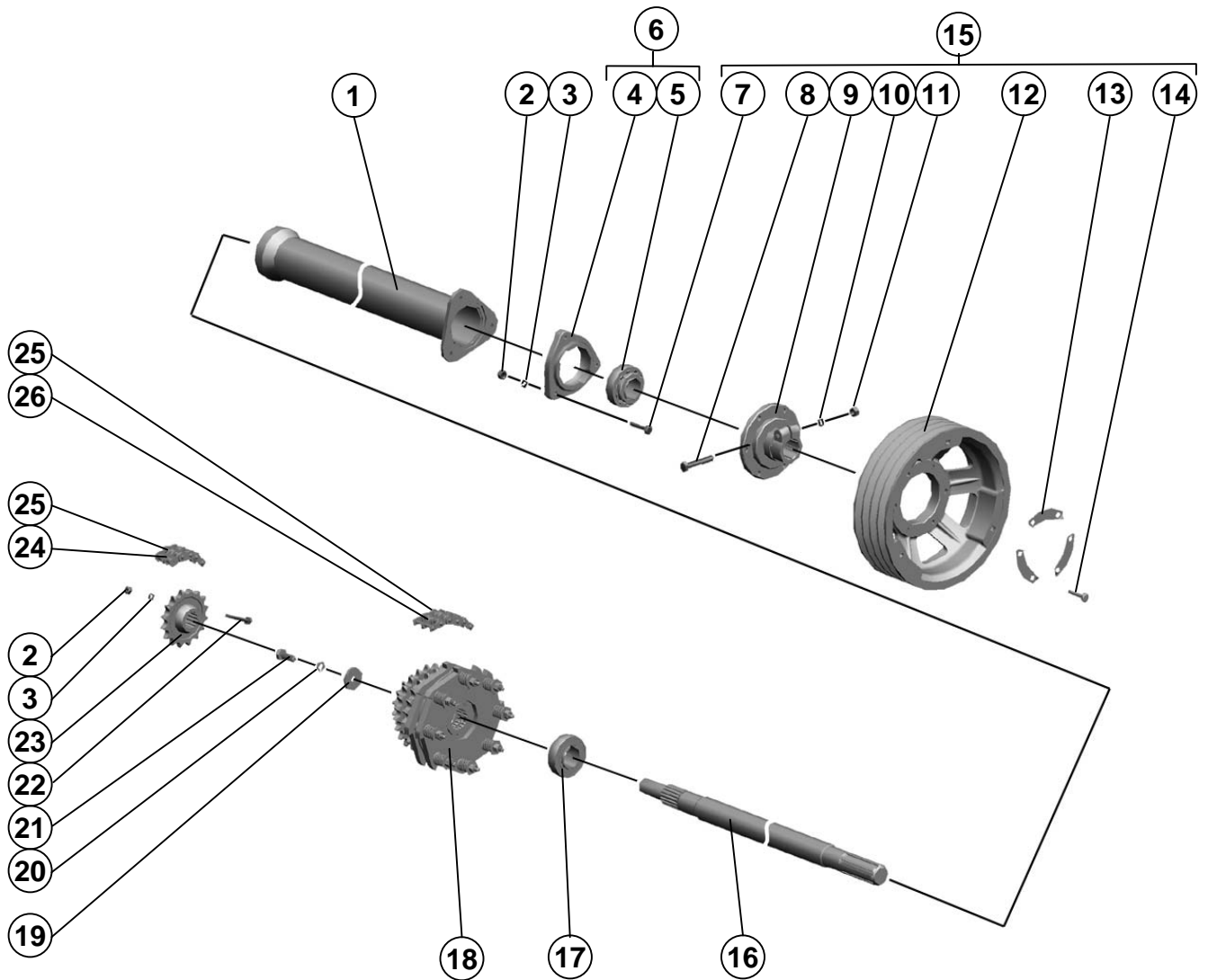


Аппарат питающий

Device having

Поз. Ref.	Обозначение Designation	Наименование	Description	Кол. Quant.	Примечание Annotation
1.	PCM-100.05.04.000A	Каркас	Skeleton	1	
2.	PCM-100.05.03.240A	Крышка	Cover	1	
3.	PCM-100.05.03.002	Прокладка	Lining	1	
4.	PCM-100.05.03.113	Корпус подшипника	Case of the bearing	1	
5.		Масленка 1.2.Ц6.хр ГОСТ 19853-74	Butterdish 1.2.Ц6.хр ГОСТ 19853-74	1	
6.		Шайба 10Т 65Г 019 ГОСТ 6402-70	Washer 10Т 65Г 019 ГОСТ 6402-70	1	
7.		Гайка М10-6Н.6.019 ГОСТ 5915-70	Nut М10-6Н.6.019 ГОСТ 5915-70	1	
8.		Подшипник 680210 А2НК7С17 ТУ 37.006.084-90	Bearing 680210 А2НК7С17 ТУ 37.006.084-90	1	
9.	PCM-100.05.05.450	Звездочка	Asterisk	1	
10.	PCM-100.05.03.413	Шайба	Washer	1	
11.		Шайба 12Т 65Г 019 ГОСТ 6402-70	Washer 12Т 65Г 019 ГОСТ 6402-70	1	
12.		Болт М12-6gx30.88.35.019 ГОСТ 7798-70	Bolt М12-6gx30.88.35.019 ГОСТ 7798-70	1	
13.	PCM-100.05.03.740А	Валец	Roller	1	
14.	04.040.3000	Вал карданный	Shaft universaling	1	
15.	PCM-100.05.03.203	Корпус	Case	1	
16.		Подшипник 1680208 ЕК10Т2С17 ТУ 37.006.084-90	Bearing 1680208 ЕК10Т2С17 ТУ 37.006.084-90	1	
17.	PCM-100.05.06.060	Корпус	Case	1	
18.	PCM-100.05.06.070	Опора	Support	1	

Шкив Pulley	Рисунок Picture 48
----------------	-----------------------

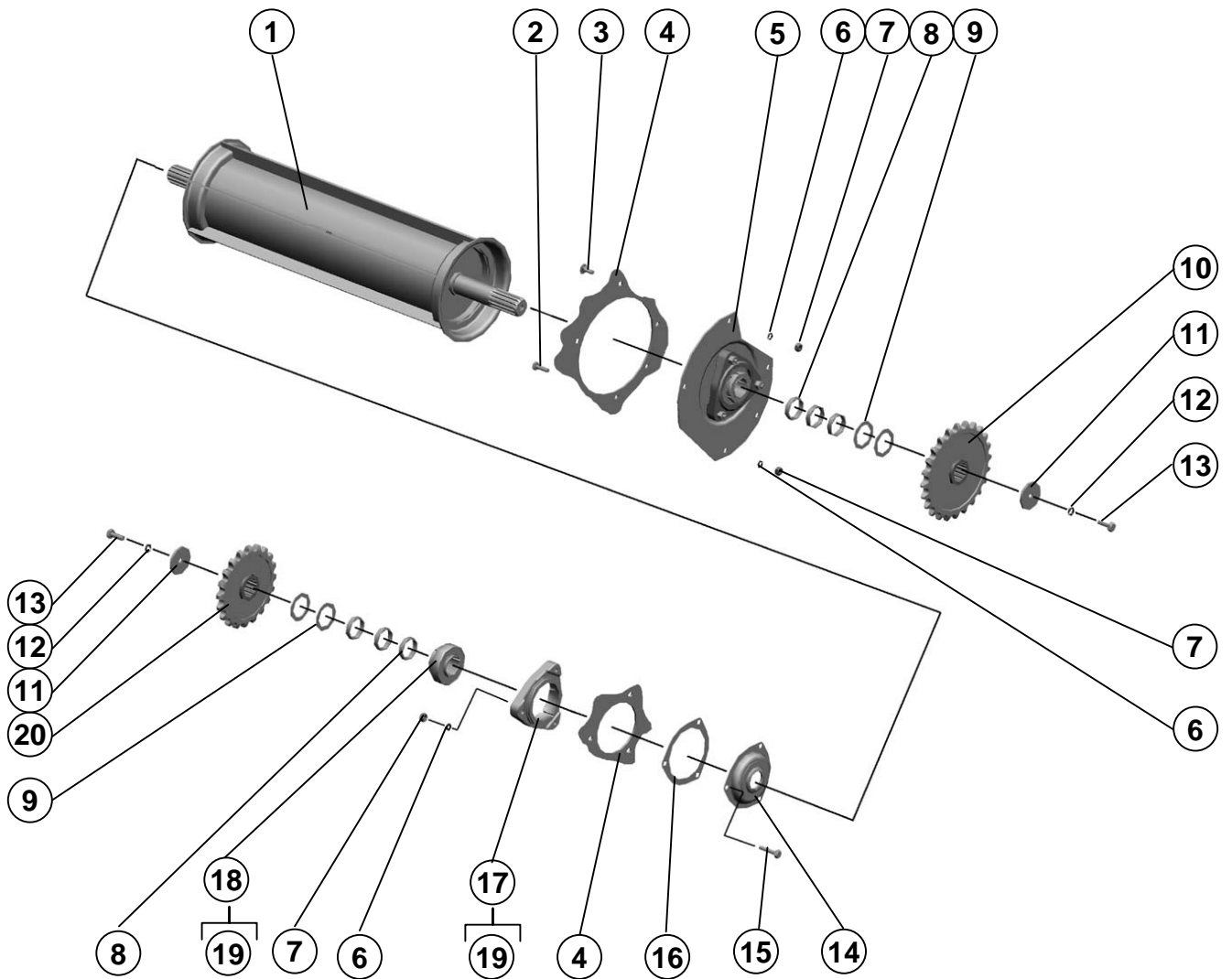


Аппарат питающий

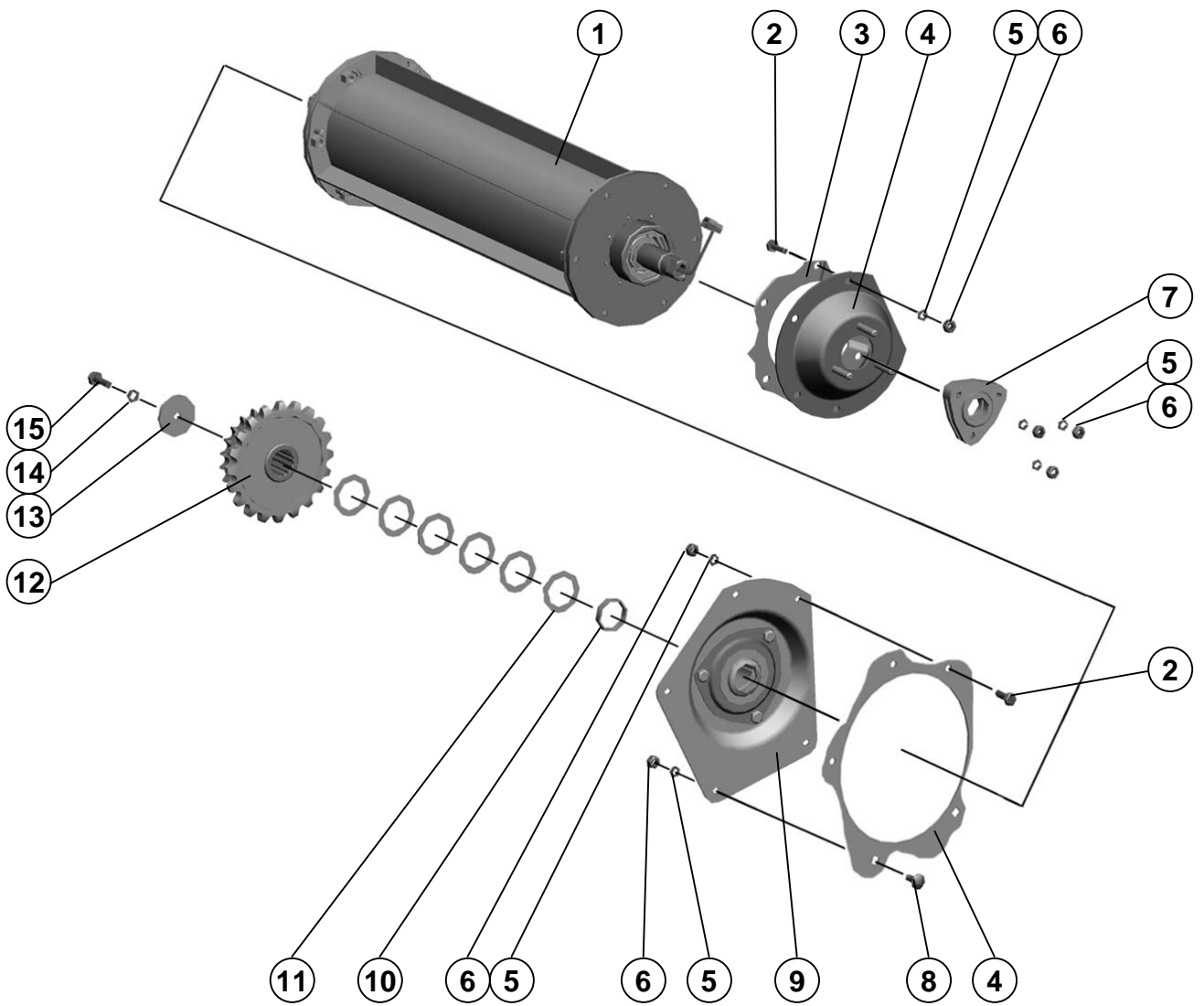
Device having

Шкив Pulley	Рисунок Picture 48
------------------------	-------------------------------

Поз. Ref.	Обозначение Designation	Наименование	Description	Кол. Quant.	Примечание Annotation
1.	PCM-100.05.04.000A	Каркас	Skeleton	1	
2.		Гайка М10-6Н.6.019 ГОСТ 5915-70	Nut M10-6H.6.019 ГОСТ 5915-70	4	
3.		Шайба 10Т 65Г 019 ГОСТ 6402-70	Washer 10T 65Г 019 ГОСТ 6402-70	4	
4.	H.027.108A	Корпус подшипника ОСТ 23.2.439-92	Case of the bearing OCT 23.2.439-92	1	
5.		Подшипник 680210 А2К7С27 ТУ 37.006.084-90	Bearing 680210 А2К7С27 ТУ 37.006.084-90	1	Доп. замена на Подшипник 680210 А2К7С17 ТУ 37.006.084-90
6.	H.027.01.080	Опора	Support	1	Доп. замена на Опора H.27.01.080-02
7.		Болт М10-6gx45.88.35.019 ГОСТ7798-70	Bolt M10-6gx45.88.35.019 ГОСТ7798-70	3	
8.		Болт М12-6gx75.88.35.019 ГОСТ 7798-70	Bolt M12-6gx75.88.35.019 ГОСТ 7798-70	1	
9.	PCM-100.05.03.970A	Ступица	Nave	1	
10.		Шайба 12Т 65Г 019 ГОСТ 6402-70	Washer 12T 65Г 019 ГОСТ 6402-70	1	
11.		Гайка М12-6Н.6.019 ГОСТ 5915-70	Nut M12-6H.6.019 ГОСТ 5915-70	1	
12.	PCM-100.05.03.118A	Шкиф ф753	Pulley ф753	1	
13.	PCM-100.05.03.476A	Шайба	Washer	3	
14.		Болт М12-6gx50.88.35.019 ГОСТ 7798-70	Bolt M12-6gx50.88.35.019 ГОСТ 7798-70	6	
15.	PCM-100.05.03.920A	Шкив	Pulley	1	
16.	PCM-100.05.03.613Б	Вал	Shaft	1	
17.		Подшипник 680210А2НК7С17 ТУ ВНИПП 016-03	Bearing 680210А2НК7С17 ТУ ВНИПП 016-03	1	
18.	PCM-100.05.03.560Б	Муфта предохранительная	Coupling safety	1	
19.	PCM-100.05.03.614	Шайба	Washer	1	
20.		Шайба 16Т 65Г 019 ГОСТ 6402-70	Washer 16T 65Г 019 ГОСТ 6402-70	1	
21.		Болт М16x1,5- 6gx40.88.35.019 ГОСТ 7798-70	Bolt M16x1,5- 6gx40.88.35.019 ГОСТ 7798-70	1	
22.		Болт М10-6gx60.88.35.019 ГОСТ 7798-70	Bolt M10-6gx60.88.35.019 ГОСТ 7798-70	1	
23.	PCM-100.05.03.980	Полумуфта	Half-coupling	1	
24.		Цепь 2ПР-25,4-130 ТУ 23.2.05790417-014-01, L=381 мм, n=15 зв.	Circuit 2ПР-25,4-130 ТУ 23.2.05790417-014-01, L=381 мм, n=15 зв.	1	
25.		Звено С-2ПР-25,4-130 ТУ 23.2.05790417-014-01	Part С-2ПР-25,4-130 ТУ 23.2.05790417-014-01	2	
26.		Цепь 2ПР-25,4-130 ТУ 23.2.05790417-014-01, L=1701,8 мм, n=67 зв.	Circuit 2ПР-25,4-130 ТУ 23.2.05790417-014-01, L=1701,8 мм, n=67 зв.	1	



Поз. Ref.	Обозначение Designation	Наименование	Description	Кол. Quant.	Примечание Annotation
1.	PCM-100.05.03.680B	Валец	Roller	1	
2.		Болт М10-6gx30.88.35.019 ГОСТ 7798-70	Bolt M10-6gx30.88.35.019 ГОСТ 7798-70	3	
3.		Болт М10x25 ТУ 23.4617472.06-91	Bolt M10x25 ТУ 23.4617472.06-91	2	
4.	PCM-100.05.04.000A	Каркас	Skeleton	1	
5.	PCM-100.05.03.280A	Фланец	Flange	1	
6.		Шайба 10Т 65Г 019 ГОСТ 6402-70	Washer 10Т 65Г 019 ГОСТ 6402-70	8	
7.		Гайка М10-6Н.6.019 ГОСТ 5915-70	Nut M10-6Н.6.019 ГОСТ 5915-70	8	
8.	PCM-100.05.03.841	Кольцо	Ring	6	Наиб. кол.
9.	PCM-100.05.03.412-01	Шайба	Washer	4	Наиб. кол.
10.	PCM-100.05.05.460	Звездочка	Asterisk	1	
11.	PCM-100.05.03.413	Шайба	Washer	2	
12.		Шайба 12Т 65Г 019 ГОСТ 6402-70	Washer 12Т 65Г 019 ГОСТ 6402-70	2	
13.		Болт М12-6gx30.88.35.019 ГОСТ 7798-70	Bolt M12-6gx30.88.35.019 ГОСТ 7798-70	2	
14.	PCM-100.05.00.570A	Крышка	Cover	1	
15.		Болт М10-6gx45.88.35.019 PCM 7798-70	Bolt M10-6gx45.88.35.019 PCM 7798-70	3	
16.	PCM-100.05.00.007	Прокладка	Lining	1	
17.	54-20185	Корпус подшипника	Case of the bearing	1	
18.		Подшипник 1680208 ЕК10Т2С17 ТУ ВНИПП.016-03	Bearing 1680208 ЕК10Т2С17 ТУ ВНИПП.016-03	1	Доп. замена на Подшипник 1680208 ЕК7Т2С17 ТУ ВНИПП.016-03
19.	PCM-100.05.06.030	Опора	Support	1	
20.	PCM-100.05.05.380	Звездочка	Asterisk	1	

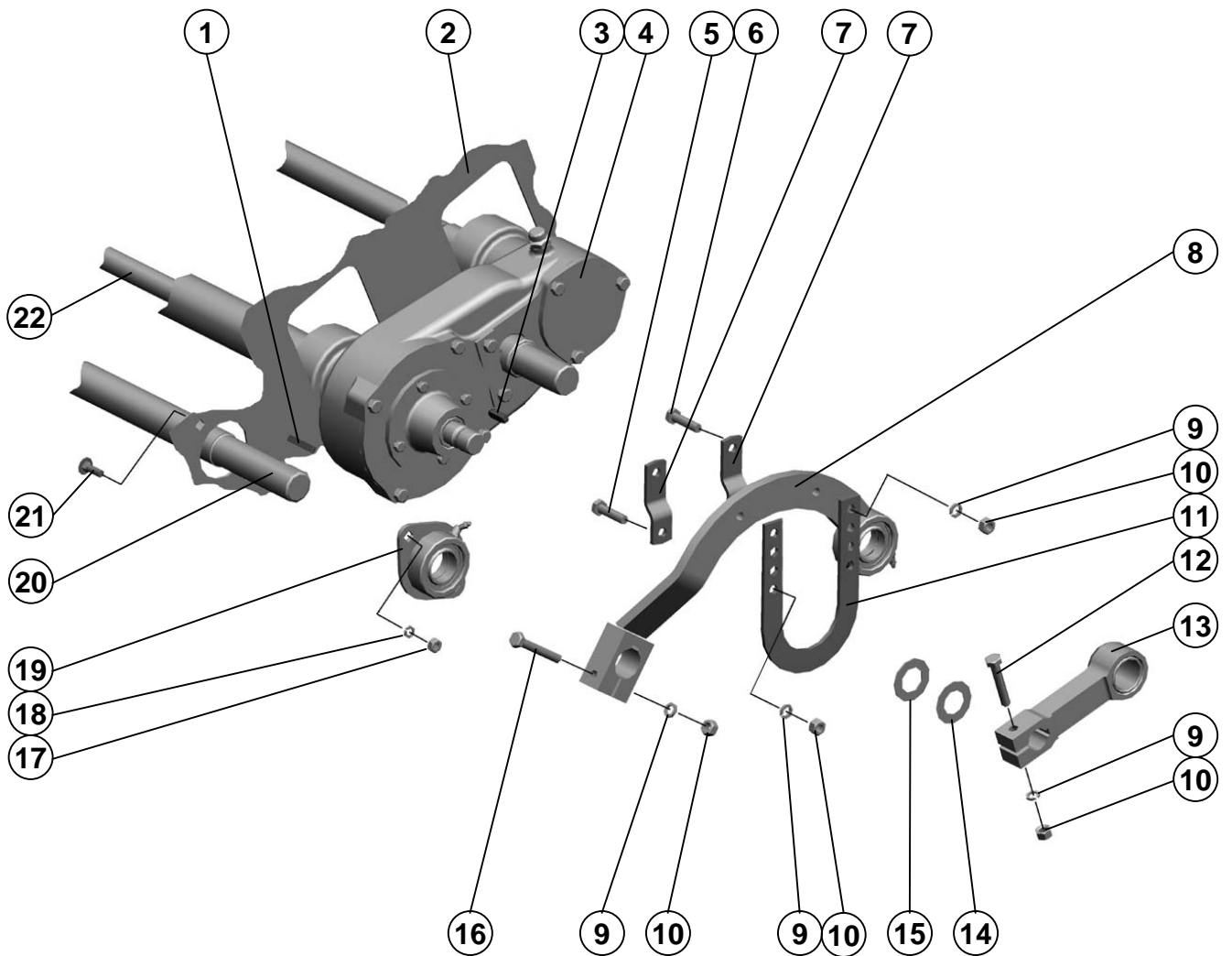


Аппарат питающий

Device having

Валец Roller	Рисунок Picture 50
-------------------------	-------------------------------

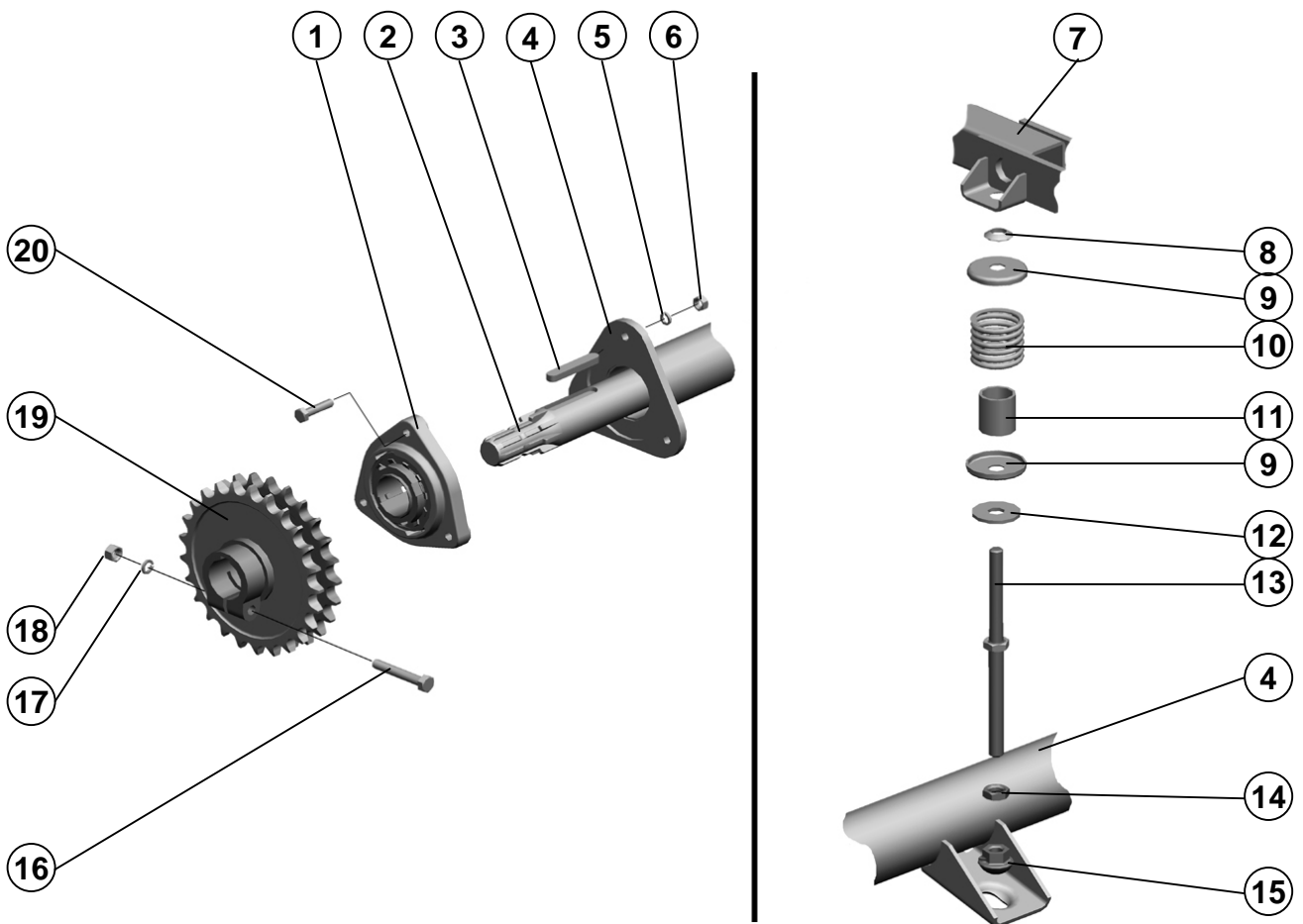
Поз. Ref.	Обозначение Designation	Наименование	Description	Кол. Quant.	Примечание Annotation
1.	PCM-100.05.04.250	Валец	Roller	1	Доп. Замена на Валец PCM-100.05.04.150
2.		Болт М10-6gx30.88.35.019 ГОСТ 7798-70	Bolt M10-6gx30.88.35.019 ГОСТ 7798-70	8	
3.	PCM-100.05.04.000A	Каркас	Skeleton	1	
4.	PCM-100.05.03.850A	Крышка	Cover	1	
5.		Шайба 10Т 65Г 019 ГОСТ 6402-70	Washer 10Т 65Г 019 ГОСТ 6402-70	13	
6.		Гайка М10-6Н.6.019 ГОСТ 5915-70	Nutt M10-6Н.6.019 ГОСТ 5915-70	13	
7.	PCM-100.05.03.317	Клемма	Plug	1	
8.		Болт М10x25 ТУ23.4617472.06-91	Bolt M10x25 ТУ23.4617472.06-91	2	
9.	PCM-100.05.03.820A	Фланец	Flange	1	
10.	PCM-100.05.03.841	Кольцо	Ring	1	
11.	PCM-100.05.03.412-01	Шайба	Washer	6	Наиб.кол.
12.	PCM-100.05.05.390A	Блок звездочек	Block of asterisks	1	
13.	PCM-100.05.03.413	Шайба	Washer	1	
14.		Шайба 12Т 65Г 019 ГОСТ 6402-70	Washer 12Т 65Г 019 ГОСТ 6402-70	1	
15.		Болт М12-6gx30.88.35.019 ГОСТ 7798-70	Bolt M12-6gx30.88.35.019 ГОСТ 7798-70	1	



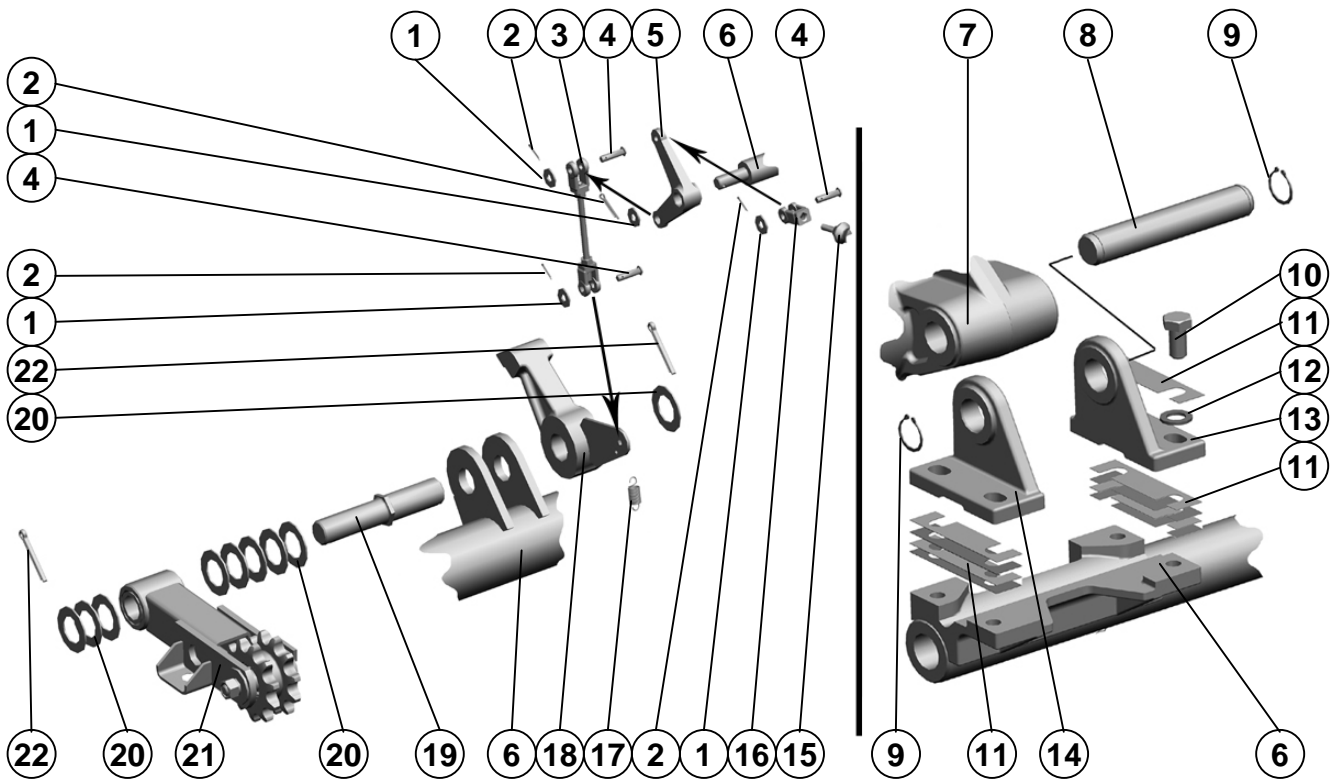
Аппарат питающий

Device having

Поз. Ref.	Обозначение Designation	Наименование	Description	Кол. Quant.	Примечание Annotation
1.		Шпонка 12x8x45 ГОСТ 23360-78	Key 12x8x45 ГОСТ 23360-78	1	
2.	PCM-100.05.04.000А	Каркас	Skeleton	1	
3.		Шпонка 10x8x32 ГОСТ 23360-78	Key 10x8x32 ГОСТ 23360-78	1	
4.	PCM-100.05.05.810А	Редуктор верхних валцов	Reducer top rollers	1	
5.		Болт М12-6gx30.88.35.019 ГОСТ 7798-70	Bolt M12-6gx30.88.35.019 ГОСТ 7798-70	2	
6.		Болт М12-6gx45.88.35.019 ГОСТ 7798-70	Bolt M12-6gx45.88.35.019 ГОСТ 7798-70	2	
7.	PCM-100.05.03.513	Раскос	Strut	2	
8.	PCM-100.05.03.450Б	Рычаг	Lever	1	
9.		Шайба 12Т 65Г 019 ГОСТ 6402-70	Washer 12Т 65Г 019 ГОСТ 6402-70	6	
10.		Гайка М12-6Н.6.019 ГОСТ 5915-70	Nut M12-6Н.6.019 ГОСТ 5915-70	6	
11.	PCM-100.05.03.512	Упор	Rest	1	
12.		Болт М12-6gx65.88.35.019 ГОСТ 7798-70	Bolt M12-6gx65.88.35.019 ГОСТ 7798-70	1	
13.	PCM-100.05.03.910	Рычаг	Lever	1	
14.	PCM-100.05.05.409	Шайба	Washer	1	
15.		Шайба С.30x2.01.019 ГОСТ 11371-78	Washer С.30x2.01.019 ГОСТ 11371-78	1	Наиб.кол.
16.		Болт М12-6gx75.88.35.019 ГОСТ 7798-70	Bolt M12-6gx75.88.35.019 ГОСТ 7798-70	1	
17.		Гайка М10-6Н.6.019 ГОСТ 5915-70	Nut M10-6Н.6.019 ГОСТ 5915-70	2	
18.		Шайба 10Т 65Г 019 ГОСТ 6402-70	Washer 10Т 65Г 019 ГОСТ 6402-70	2	
19.	PCM-100.05.03.410	Опора	Support	1	
20.	PCM-100.05.03.641А	Торсион	Torsion	1	
21.		Болт М10x30 ТУ23.4617472.06-91	Bolt M10x30 ТУ23.4617472.06-91	2	
22.	PCM-100.05.03.643А	Торсион	Torsion	1	

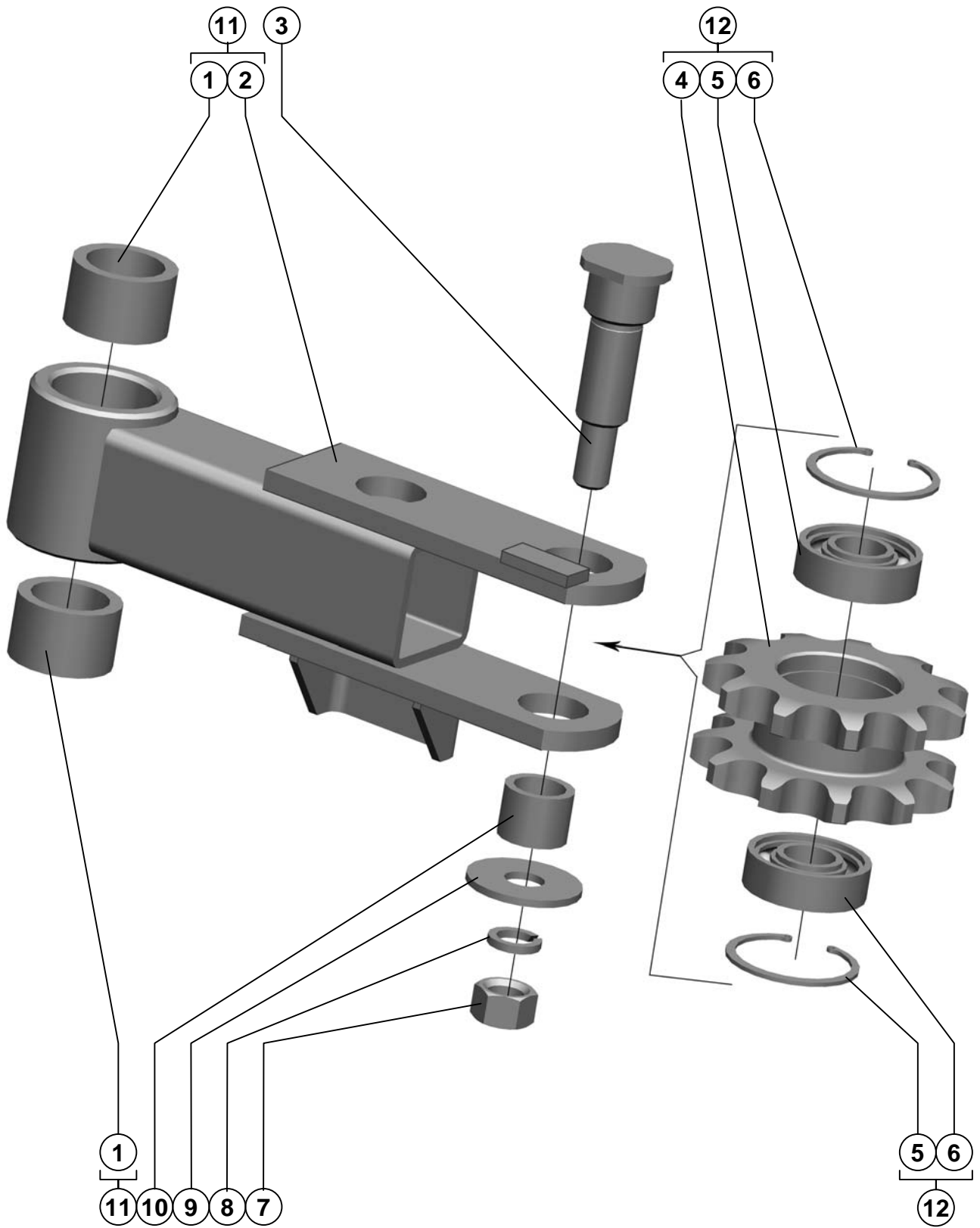


Поз. Ref.	Обозначение Designation	Наименование	Description	Кол. Quant.	Примечание Annotation
1.	H.027.01.080	Опора	Support	1	Доп. замена на Опора H.027.01.080-02
2.	PCM-100.05.03.642Б	Вал	Shaft	1	
3.		Шпонка 14x9x80 ГОСТ 23360-78	Key 14x9x80 ГОСТ 23360-78	1	
4.	PCM-100.05.04.000А	Каркас	Skeleton	1	
5.		Шайба 10Т 65Г 019 ГОСТ 6402-70	Washer 10Т 65Г 019 ГОСТ 6402-70	3	
6.		Гайка М10-6Н.6.019 ГОСТ 5915-70	Nut M10-6Н.6.019 ГОСТ 5915-70	3	
7.	PCM-100.05.05.730	Рычаг	Lever	1	
8.	PCM-100.05.06.601	Шайба	Washer	1	
9.	PCM-10.04.10.412	Шайба	Washer	2	
10.	54-60878	Пружина	Spring	1	
11.	PCM-100.05.00.826	Втулка	Bush	1	
12.		Шайба С 16x3,9.01.019 ГОСТ 6958-78	Washer С 16x3,9.01.019 ГОСТ 6958-78	1	
13.	PCM-100.05.05.280	Толкатель	Pusher	1	
14.		Гайка М16-6Н.04.019 ГОСТ 5916-70	Nut M16-6Н.04.019 ГОСТ 5916-70	1	
15.	PCM-100.05.03.318	Гайка сферическая	Nut spherical	1	
16.		Болт М12-6gx75.88.35.019 ГОСТ 7798-70	Bolt M12-6gx75.88.35.019 ГОСТ 7798-70	1	
17.		Шайба 12Т 65Г 019 ГОСТ 6402-70	Washer 12Т 65Г 019 ГОСТ 6402-70	1	
18.		Гайка М12-6Н.6.019 ГОСТ 5915-70	Nut M12-6Н.6.019 ГОСТ 5915-70	1	
19.	PCM-100.05.05.510А	Звездочка	Asterisk	1	
20.		Болт М10-6gx45.88.35.019 ГОСТ 7798-70	Bolt M10-6gx45.88.35.019 ГОСТ 7798-70	3	



Обозначение	Рычаг и опоры Lever and support	Рисунок Picture	53
-------------	------------------------------------	--------------------	----

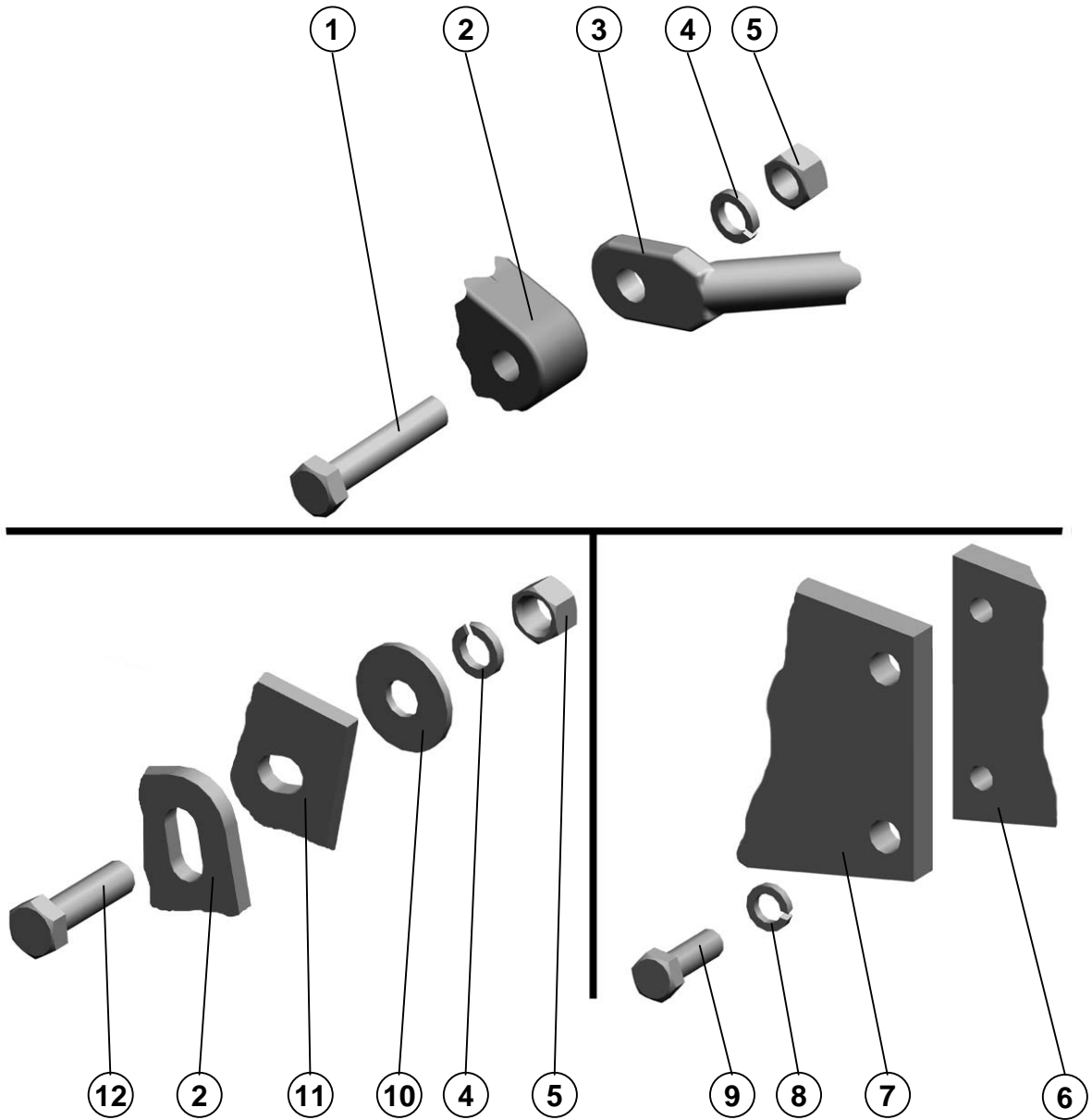
Поз. Ref.	Обозначение Designation	Наименование	Description	Кол. Quant.	Примечание Annotation
1.		Шайба С 8.01.019 ГОСТ 6958-78	Washer С 8.01.019 ГОСТ 6958-78	4	
2.		Шплинт 2х16.019 ГОСТ 397-79	Cotter 2x16.019 ГОСТ 397-79	4	
3.	PCM-100.05.03.720А	Тяга	Draft	1	
4.		Ось 6-8 b12x30.35.Ц9хр ГОСТ 9650-80	Axis 6-8 b12x30.35.Ц9хр ГОСТ 9650-80	3	
5.	PCM-100.05.03.205	Рычаг	Lever	1	
6.	PCM-100.05.04.000А	Каркас	Skeleton	1	
7.	PCM-100.05.03.010В	Редуктор	Reducer	1	
8.	PCM-100.05.05.608	Ось	Axis	1	
9.		Кольцо С40 ГОСТ 13942-86	Ring С40 ГОСТ 13942-86	2	
10.		Болт М20-6gx50.66.019 ГОСТ 7798-70	Bolt М20-6gx50.66.019 ГОСТ 7798-70	4	
11.	PCM-100.05.03.483	Пластина	Plate	10	Наиб. кол.
12.		Шайба С.20x3,9.01.019 ГОСТ 11371-78	Washer С.20x3,9.01.019 ГОСТ 11371-78	4	
13.	PCM-100.05.03.206	Опора	Support	1	
14.	PCM-100.05.03.206-01	Опора	Support	1	
15.		Электромагнит ЭМ 45-111-54У1 ТУ У29-034-076-2001 00216875	Electromagnet ЭМ 45-111-54У1 ТУ У29-034-076-2001 00216875	1	
16.	54-30019А	Вилка толкателя	Plug of a pusher	1	
17.	PCM-10.04.18.604	Пружина	Spring	1	
18.	PCM-100.05.03.940	Рычаг	Lever	1	
19.	PCM-100.05.05.695	Ось	Axis	1	
20.		Шайба С.30x2.01.019 ГОСТ 11371-78	Washer С.30x2.01.019 ГОСТ 11371-78	14	Наиб. кол.
21.	PCM-100.05.05.730	Рычаг	Lever	1	
22.		Шплинт 6,3x50.019 ГОСТ 397-79	Cotter 6,3x50.019 ГОСТ 397-79	2	



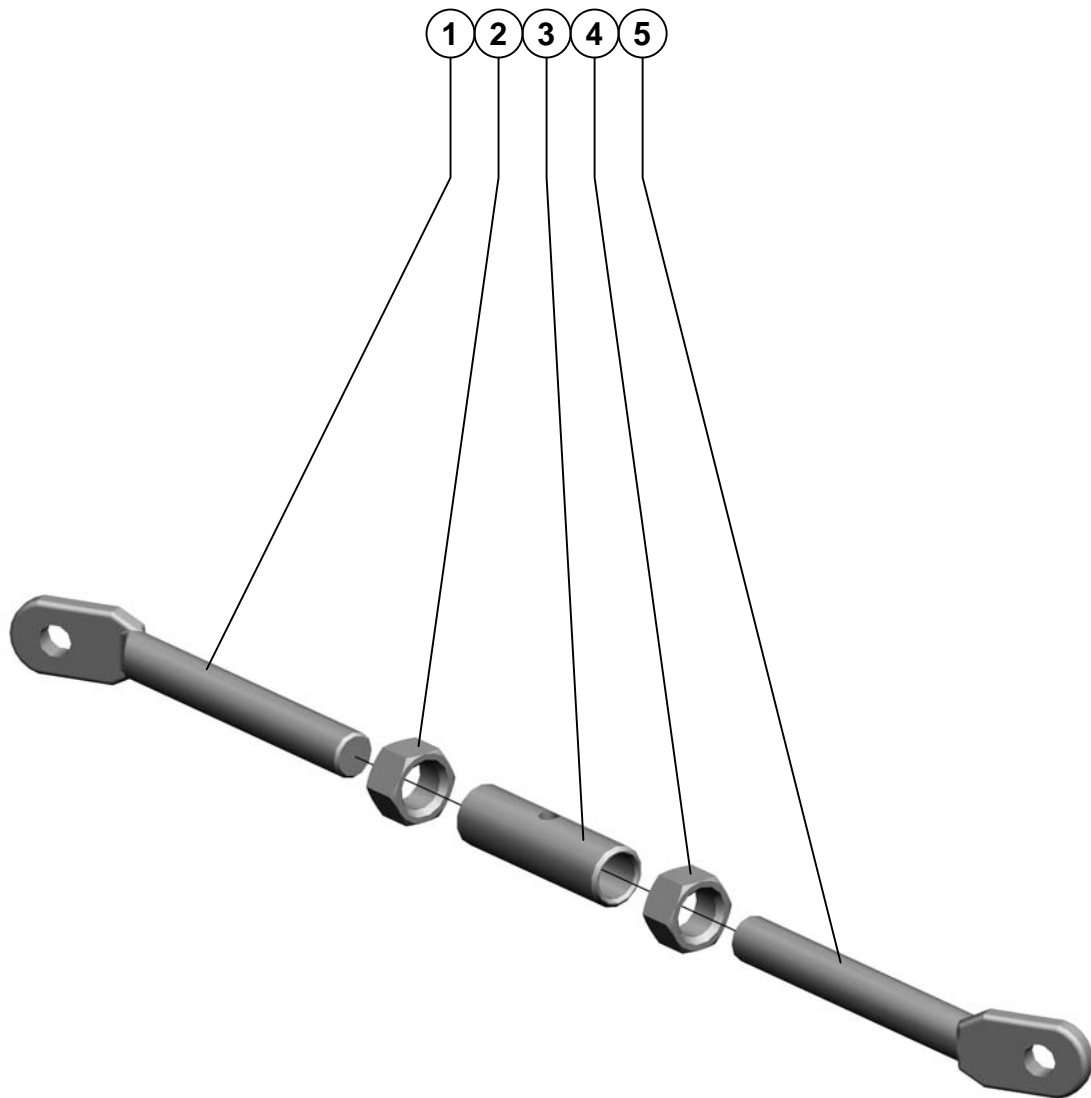
PCM-100.05.05.730

Рычаг
LeverРисунок 54
Picture

Поз. Ref.	Обозначение Designation	Наименование	Description	Кол. Quant.	Примечание Annotation
1.	PCM-100.05.00.002	Втулка	Bush	2	
2.	PCM-100.05.05.750	Рычаг	Lever	1	
3.	PCM-100.05.05.694	Ось	Axle	1	
4.	PCM-100.05.05.658	Звёздочка	Chain-wheel	1	
5.		Подшипник 180204К10С27 ГОСТ 8882-75	Bearing 180204К10С27 ГОСТ 8882-75	2	
6.		Кольцо С47 ГОСТ 13943-86	Ring С47 ГОСТ 13943-86	2	
7.		Гайка М14-6Н.6.019 ГОСТ 5915-70	Nut М14-6Н.6.019 ГОСТ 5915-70	1	
8.		Шайба 14Т 65Г 019 ГОСТ 6402-70	Washer 14Т 65Г 019 ГОСТ 6402-70	1	
9.		Шайба С 14.01.019 ГОСТ 6958-78	Washer С 14.01.019 ГОСТ 6958-78	1	
10.	PCM-10.01.00.004	Втулка	Bush	1	
11.	PCM-100.05.05.740	Рыча	Lever	1	
12.	PCM-100.05.05.480	Звёздочка	Chain-wheel	1	



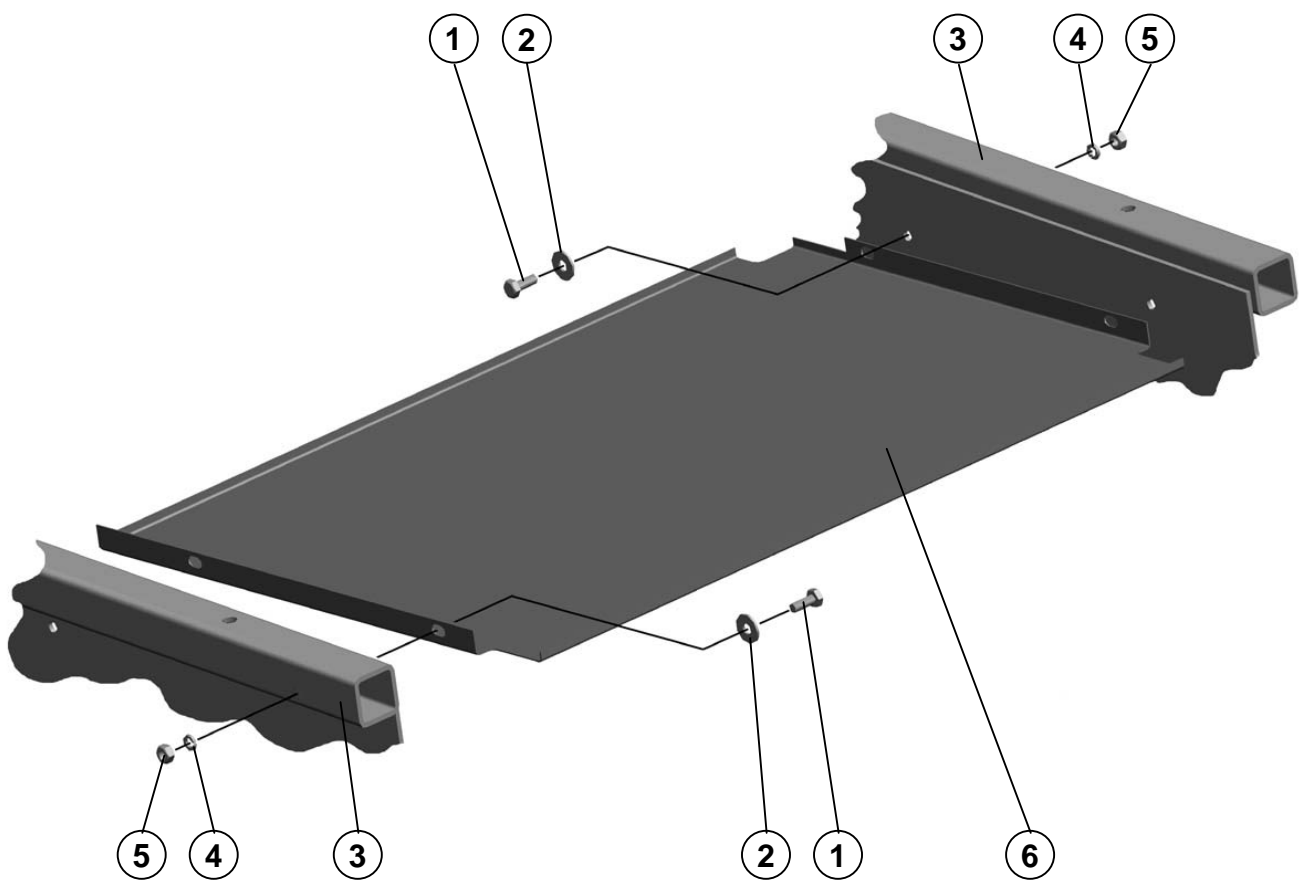
Поз. Ref.	Обозначение Designation	Наименование	Description	Кол. Quant.	Примечание Annotation
1.		Болт М16-6gx75.88.35.019 ГОСТ 7798-70	Bolt M16-6gx75.88.35.019 ГОСТ 7798-70	1	
2.	PCM-100.05.03.010B	Редуктор	Reducer	1	
3.	PCM-100.05.03.770	Растяжка	Extension	1	
4.		Шайба 16Т 65Г 019 ГОСТ 6402-70	Washer 16Т 65Г 019 ГОСТ 6402-70	3	
5.		Гайка М16-6Н.6.019 ГОСТ 5915-70	Nut M16-6Н.6.019 ГОСТ 5915-70	3	
6.	PCM-100.05.05.820	Стакан	Beaker	1	
7.	PCM-100.05.03.480	Опора	Support	1	
8.		Шайба 12Т 65Г 019 ГОСТ 6402-70	Washer 12Т 65Г 019 ГОСТ 6402-70	2	
9.		Болт М12-6gx35.88.35.019 ГОСТ 7798-70	Bolt M12-6gx35.88.35.019 ГОСТ 7798-70	2	
10.		Шайба С 16x3,9.01.019 ГОСТ 6958-78	Washer С 16x3,9.01.019 ГОСТ 6958-78	2	
11.	PCM-100.05.04.000А	Каркас	Skeleton	1	
12.		Болт М16-6gx55.88.35.019 ГОСТ 7798-70	Bolt M16-6gx55.88.35.019 ГОСТ 7798-70	2	



PCM-100.05.03.770

Растяжка
Bracing wireРисунок 56
Picture

Поз. Ref.	Обозначение Designation	Наименование	Description	Кол. Quant.	Примечание Annotation
1.	PCM-100.05.03.669	Тяга	Rod	1	
2.		Гайка М24-6Н.6.019 ГОСТ 5915-70	Nut M24-6H.6.019 ГОСТ 5915-70	1	
3.	PCM-100.05.03.832	Гайка стяжная	Coupling nut	1	
4.		Гайка М24-ЛН-6Н.6.019 ГОСТ 5915-70	Nut M24-LH-6H.6.019 ГОСТ 5915-70	1	
5.	PCM-100.05.03.669-01	Тяга	Rod	1	

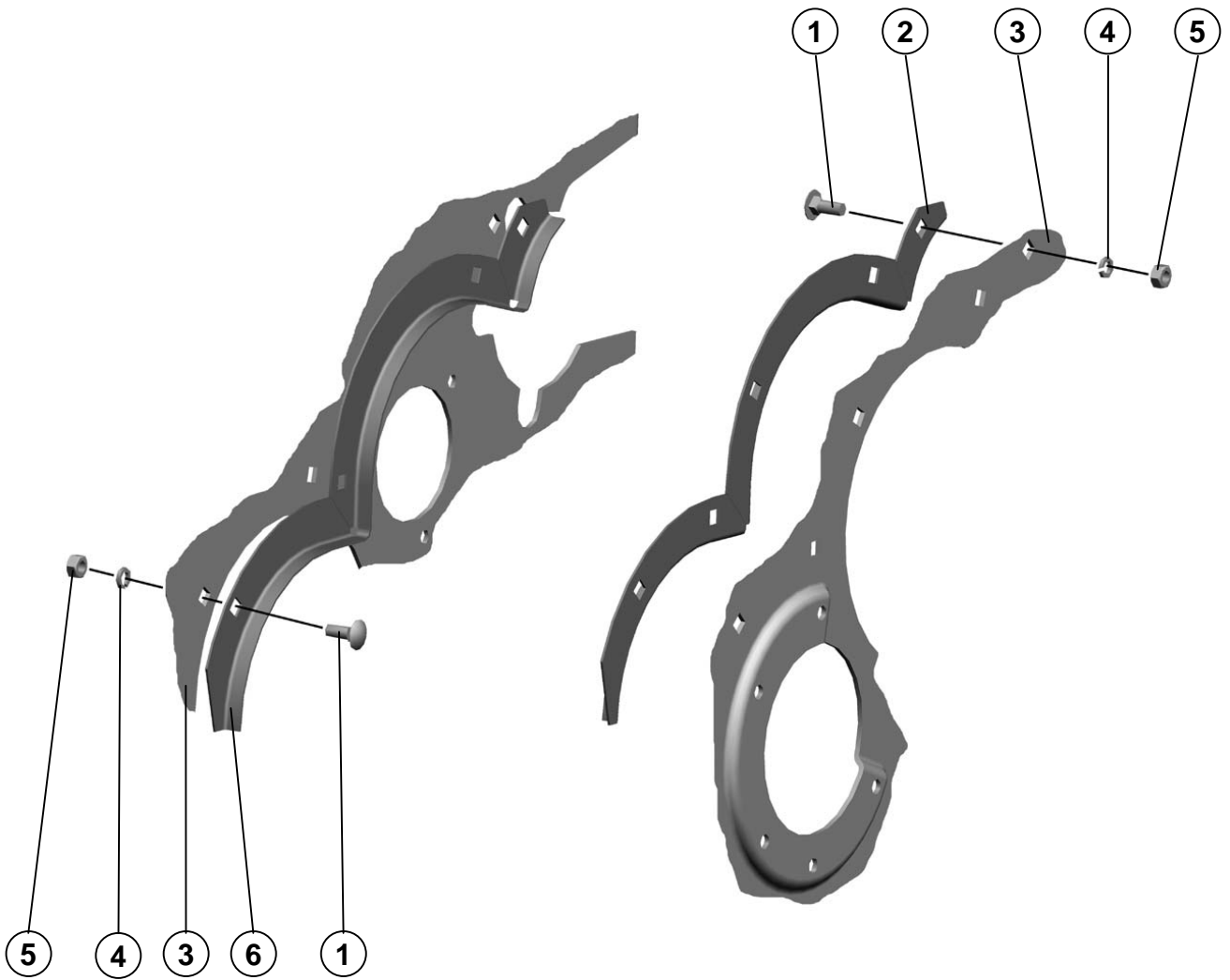


Аппарат питающий

Device having

Поз. Ref.	Обозначение Designation	Наименование	Description	Кол. Quant.	Примечание Annotation
1.		Болт М8-6gx20.88.35.019 ГОСТ 7798-70	Bolt M8-6gx20.88.35.019 ГОСТ 7798-70	4	
2.		Шайба С 8.01.019 ГОСТ 6958-78	Washer C 8.01.019 ГОСТ 6958-78	4	
3.	PCM-100.05.04.000А	Каркас	Skeleton	1	
4.		Шайба 8Т 65Г 019 ГОСТ 6402-70	Washer 8Т 65Г 019 ГОСТ 6402-70	4	
5.		Гайка М8-6Н.6.019 ГОСТ 5915-70	Nut M8-6Н.6.019 ГОСТ 5915-70	4	
6.	PCM-100.05.05.424	Поддон	Pallet	1	

<p>Уголки Angles</p>	<p>Рисунок Picture 58</p>
--------------------------	-------------------------------

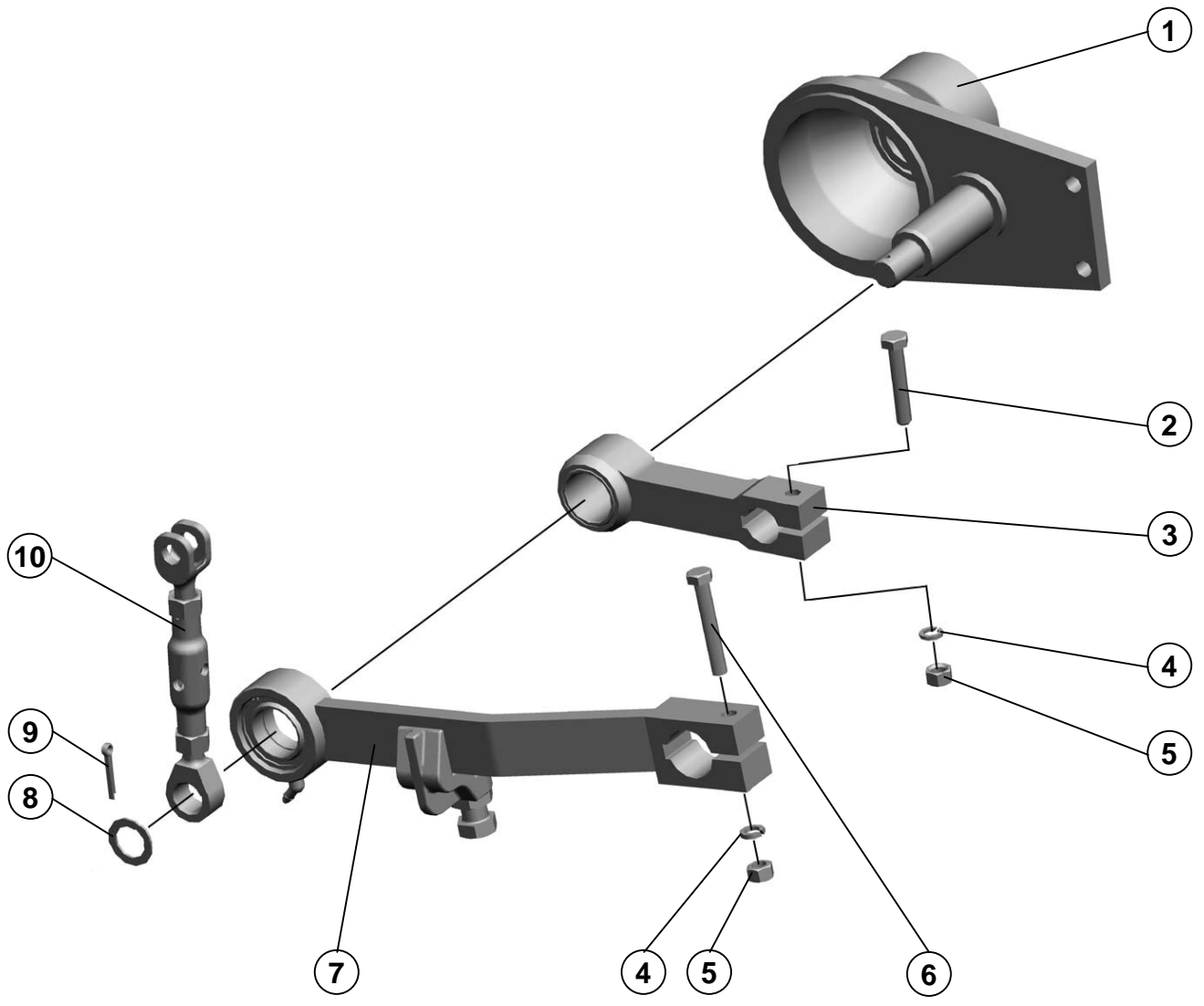


Аппарат питающий

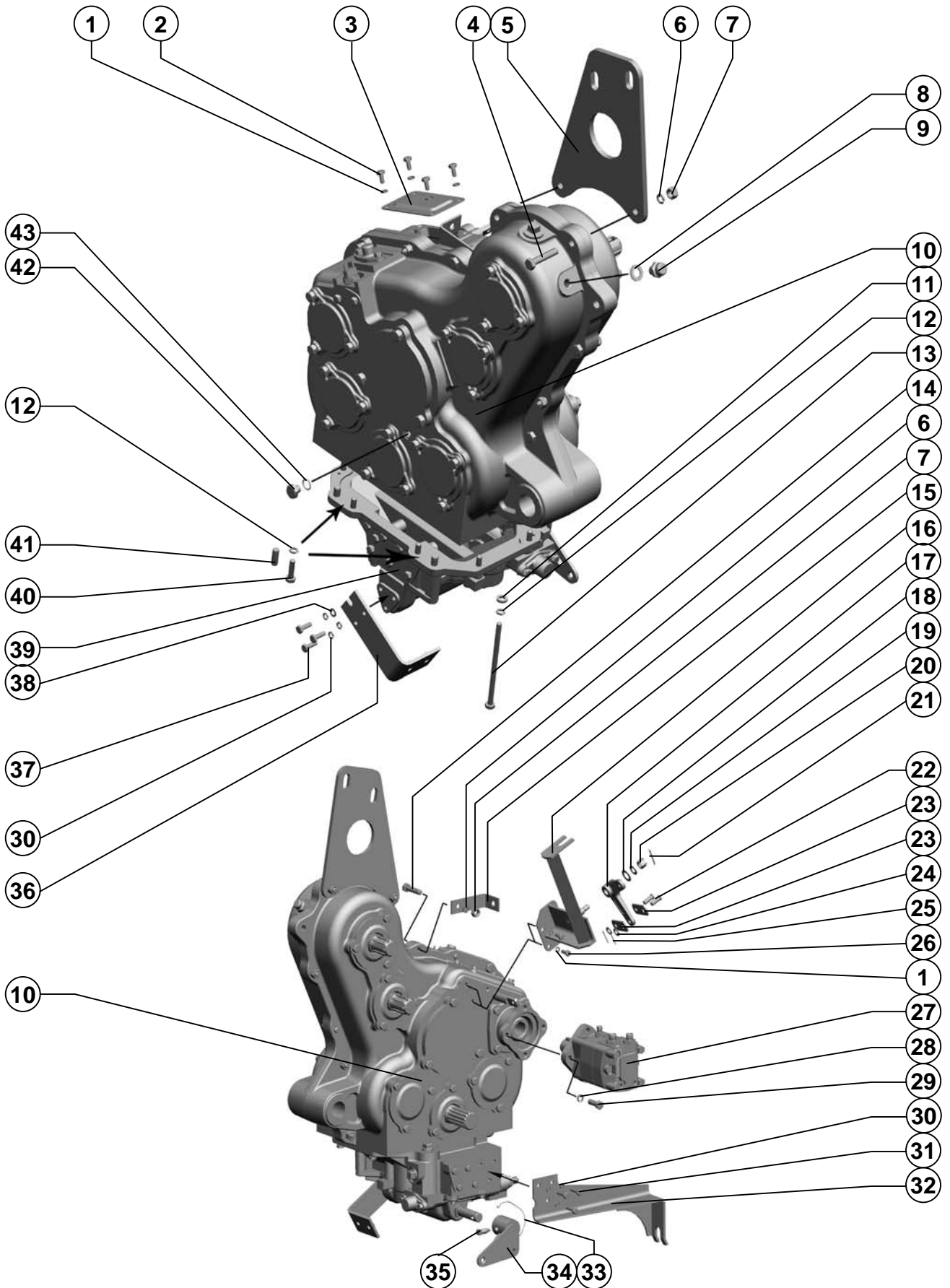
Device having

Уголки Angles	Рисунок Picture 58
--------------------------------	--

Поз. Ref.	Обозначение Designation	Наименование	Description	Кол. Quant.	Примечание Annotation
1.		Болт М10х25.46.019 ГОСТ 7802-81	Bolt M10x25.46.019 ГОСТ 7802-81	9	
2.	PCM-100.05.03.434	Уголок	Angle	1	
3.	PCM-100.05.04.000А	Каркас	Skeleton	1	
4.		Шайба 10Т 65Г 019 ГОСТ 6402-70	Washer 10Т 65Г 019 ГОСТ 6402-70	9	
5.		Гайка М10-6Н.6.019 ГОСТ 5915-70	Nut M10-6Н.6.019 ГОСТ 5915-70	9	
6.	PCM-100.05.03.435	Уголок	Angle	1	



Поз. Ref.	Обозначение Designation	Наименование	Description	Кол. Quant.	Примечание Annotation
1.	PCM-100.05.03.480	Опора	Support	1	
2.		Болт М12-6gx65.88.35.019 ГОСТ 7798-70	Bolt M12-6gx65.88.35.019 ГОСТ 7798-70	1	
3.	PCM-100.05.03.910	Рычаг	Lever	1	
4.		Шайба 12Т 65Г 019 ГОСТ 6402-70	Washer 12Т 65Г 019 ГОСТ 6402-70	2	
5.		Гайка М12-6Н.6.019 ГОСТ 5915-70	Nut M12-6Н.6.019 ГОСТ 5915-70	2	
6.		Болт М12-6gx75.88.35.019 ГОСТ 7798-70	Bolt M12-6gx75.88.35.019 ГОСТ 7798-70	1	
7.	PCM-100.05.03.430Б	Рычаг	Lever	1	
8.		Шайба С.24x3,9.01.019 ГОСТ 11371-78	Washer С.24x3,9.01.019 ГОСТ 11371-78	1	
9.		Шплинт 5x32.019 ГОСТ 397-79	Cotter 5x32.019 ГОСТ 397-79	1	
10.	PCM-100.05.03.120	Тяга	Draft	1	

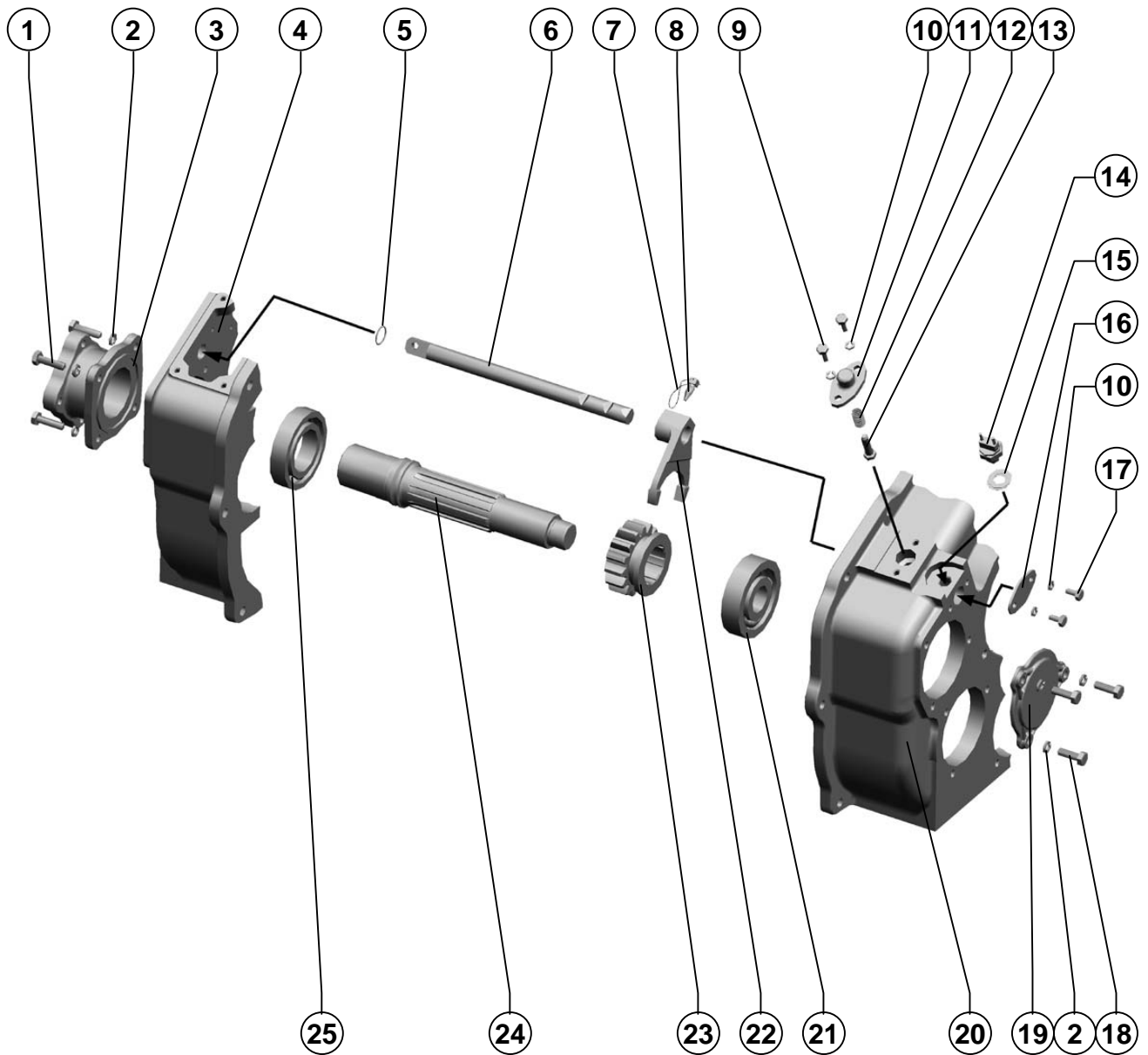


Аппарат питающий

The device having

Поз. Ref.	Обозначение Designation	Наименование	Description	Кол. Quant.	Примечание Annotation
1.		Шайба 8Т 65Г 019 ГОСТ 6402-70	Washer 8Т 65Г 019 ГОСТ 6402-70	7	
2.		Болт М8-6gx16.88.35.019 ГОСТ 7798-70	Bolt М8-6gx16.88.35.019 ГОСТ 7798-70	4	
3.	PCM-100.05.03.484	Крышка	Cover	1	
4.		Болт М12x1,25-6gx60.88.35.019 ГОСТ 7798-70	Bolt М12x1,25-6gx60.88.35.019 ГОСТ 7798-70	3	
5.	PCM-100.05.03.466А	Косынка	Kerchief	1	
6.		Шайба 12Т 65Г 019 ГОСТ 6402-70	Washer 12Т 65Г 019 ГОСТ 6402-70	3	
7.		Гайка М12x1,25-6Н.6.019 ГОСТ 5915-70	Nut М12x1,25-6Н.6.019 ГОСТ 5915-70	3	
8.	PCM-10.01.47.002	Прокладка	Gasket	1	
9.	PCM-10.01.47.110	Сапун	Breather	1	
10.	PCM-100.05.03.140Б	Корпус редуктора	The case of a reducer	1	
11.		Шайба С.10x4.01.019 ГОСТ 11371-78	Washer С.10x4.01.019 ГОСТ 11371-78	2	
12.		Шайба 10Т 65Г 019 ГОСТ 6402-70	Washer 10Т 65Г 019 ГОСТ 6402-70	8	
13.		Болт М10-6gx160.88.35.019 ГОСТ 7798-70	Bolt М10-6gx160.88.35.019 ГОСТ 7798-70	2	
14.		Болт М12x1,25-6gx50.88.35.019 ГОСТ 7798-70	Bolt М12x1,25-6gx50.88.35.019 ГОСТ 7798-70	6	
15.	PCM-100.25.34.503	Кронштейн	Bracket	1	
16.	PCM-100.05.03.990В	Кронштейн	Bracket	1	
17.	PCM-100.05.03.204	Рычаг	Lever	1	
18.		Шайба С.12x2.01.019 ГОСТ 11371-78	Washer С.12x2.01.019 ГОСТ 11371-78	1	
19.		Шайба С.16x1,4.01.019 ГОСТ 11371-78	Washer С.16x1,4.01.019 ГОСТ 11371-78	1	
20.		Гайка М12-6Н.6.019 ГОСТ 5918-73	Nut М12-6Н.6.019 ГОСТ 5918-73	1	
21.		Шплинт 3,2x32.019 ГОСТ 397-79	Cotter 3,2x32.019 ГОСТ 397-79	1	
22.		Ось 6-10 b12x25.35.Ц9хр ГОСТ 9650-80	Axle 6-10 b12x25.35.Ц9хр ГОСТ 9650-80	2	
23.	54-44543	Шайба	Washer	2	
24.		Шайба С.10.01.019 ГОСТ 11371-78	Washer С.10.01.019 ГОСТ 11371-78	2	
25.		Шплинт 2,5x25.019 ГОСТ 397-79	Cotter 2,5x25.019 ГОСТ 397-79	2	
26.		Болт М8-6gx20.88.35.019 ГОСТ 7798-70	Bolt М8-6gx20.88.35.019 ГОСТ 7798-70	6	
27.		Мотор гидравлический планетарный МГП80.00.000-03 ТУ 23.2.1588-82	The motor hydraulic planetary МГП80.00.000-03 ТУ 23.2.1588-82	1	
28.		Шайба 12Т 65Г 019 ГОСТ 6402-70	Washer 12Т 65Г 019 ГОСТ 6402-70	4	
29.		Болт М12-6gx35.88.35.019 ГОСТ 7798-70	Bolt М12-6gx35.88.35.019 ГОСТ 7798-70	4	
30.		Шайба 8Т 65Г 019 ГОСТ 6402-70	Washer 8Т 65Г 019 ГОСТ 6402-70	6	
31.		Болт М8-6gx30.88.35.019 ГОСТ 7798-70	Bolt М8-6gx30.88.35.019 ГОСТ 7798-70	3	
32.	PCM-100.25.17.070А	Кронштейн	Bracket	1	
33.	PCM-10.04.12.623	Проволока	Wire	1	
34.	PCM-100.25.17.080А	Рычаг	lever	1	
35.	3518020-46366	Болт штока	Bolt of a rod	1	
36.	PCM-100.25.17.130	Кронштейн	Bracket	1	

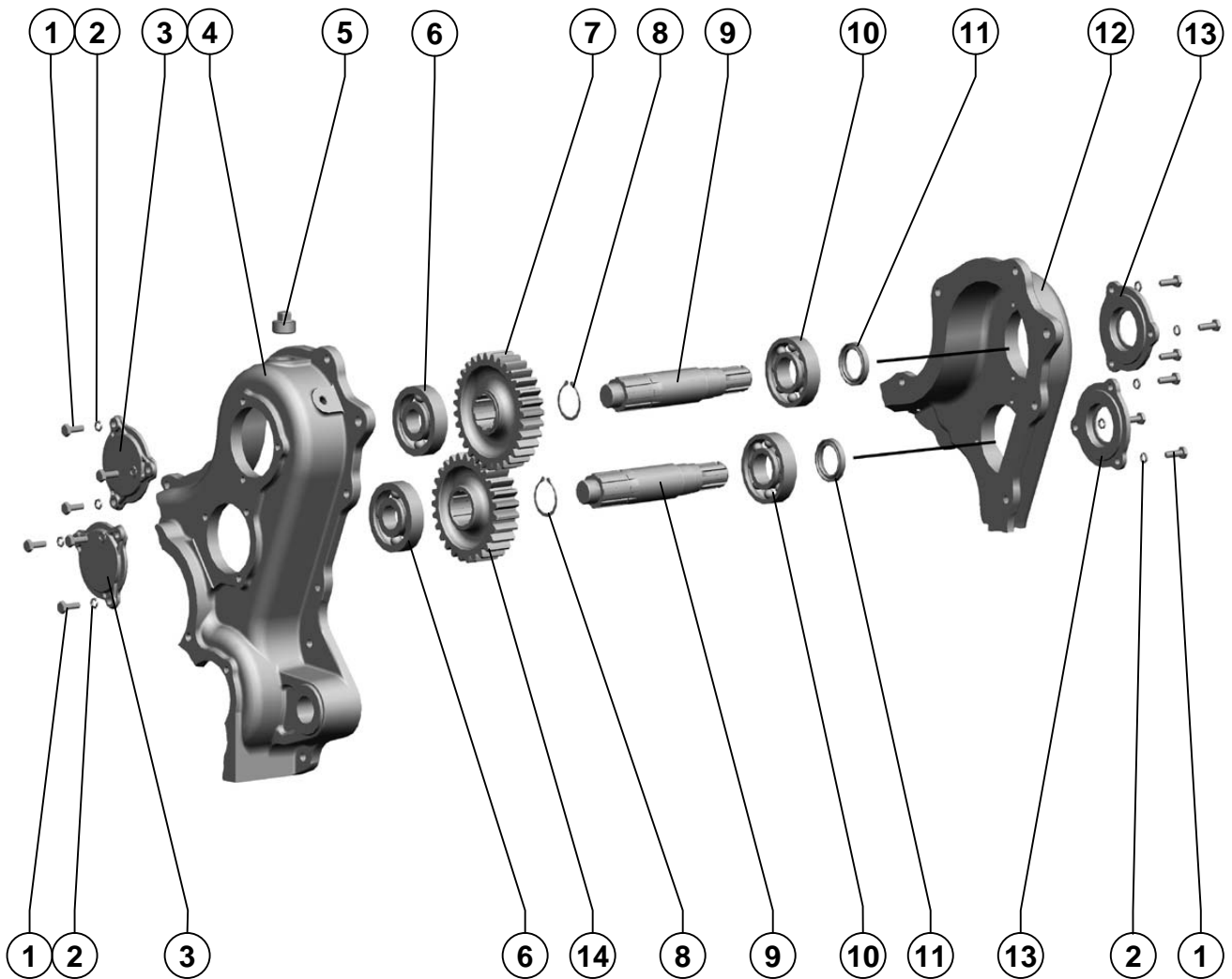
Поз. Ref.	Обозначение Designation	Наименование	Description	Кол. Quant.	Примечание Annotation
37.		Болт М8-6gx25.88.35.019 ГОСТ 7798-70	Bolt M8-6gx25.88.35.019 ГОСТ 7798-70	3	
38.		Шайба С.8x1,4.01.019 ГОСТ 11371-78	Washer C.8x1,4.01.019 ГОСТ 11371-78	1	
39.	PCM-100.05.03.700Б	Механизм переключения	Mechanism of switching	1	
40.		Болт М10-6gx35.88.35.019 ГОСТ 7798-70	Bolt M10-6gx35.88.35.019 ГОСТ 7798-70	6	
41.	3518050-46024	Штифт установочный	Pin adjusting	2	
42.	54-60948	Заглушка	Blank	1	
43.		Кольцо 016-020-25-2-2 ГОСТ 9833-73/ГОСТ 18829-73	Ring 016-020-25-2-2 ГОСТ 9833-73/ГОСТ 18829-73	1	



Аппарат питающий

The device having

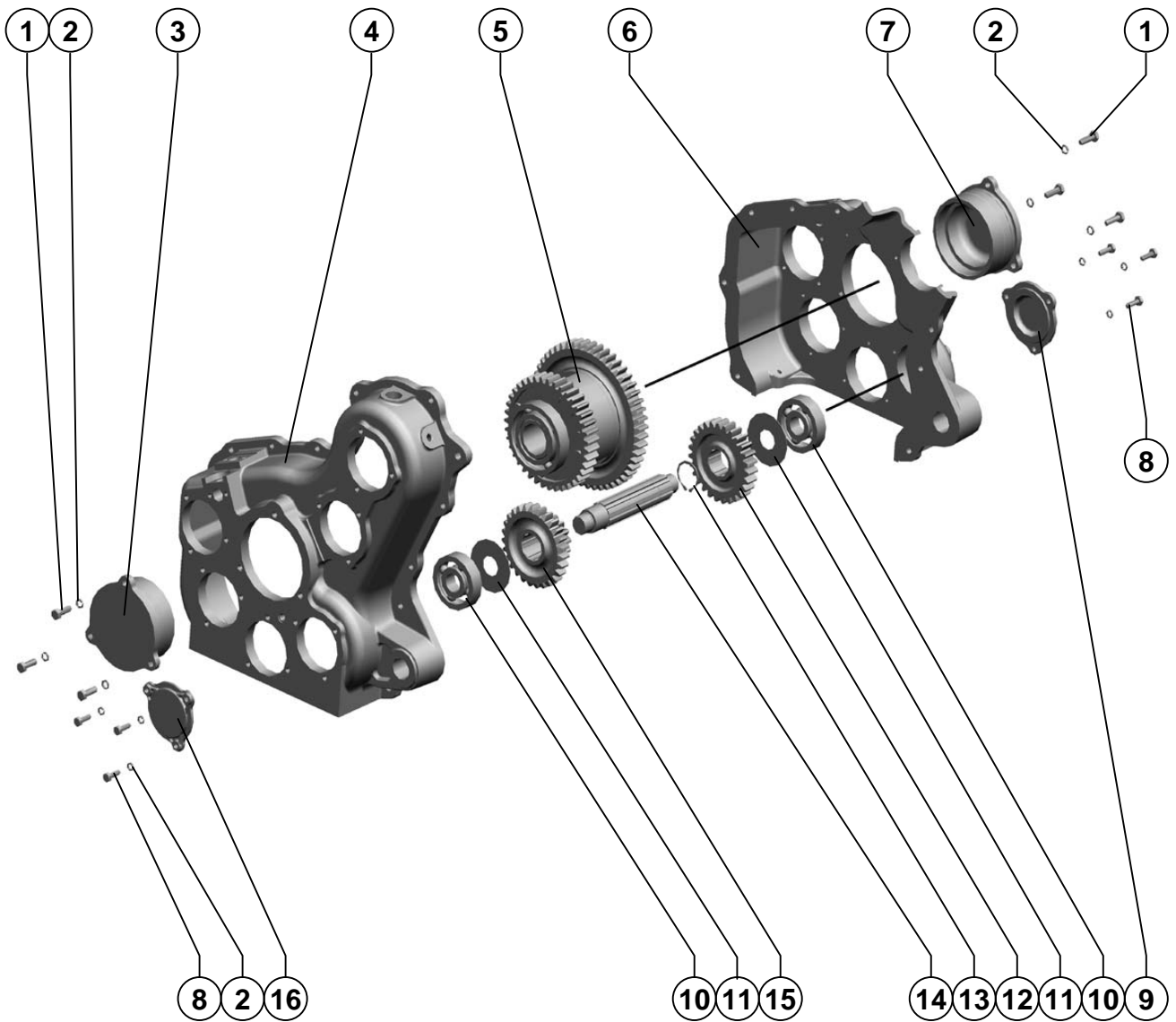
Поз. Ref.	Обозначение Designation	Наименование	Description	Кол. Quant.	Примечание Annotation
		Болт М10-6gx35.88.35.019 ГОСТ 7798-70	Bolt M10-6gx35.88.35.019 ГОСТ 7798-70	4	
		Шайба 10Т 65Г 019 ГОСТ 6402-70	Washer 10Т 65Г 019 ГОСТ 6402-70	8	
	PCM-100.05.03.121	Корпус	Housing	1	
	PCM-100.05.03.102Б	Корпус	Housing	1	
		Кольцо 021-025-25-2-2 ГОСТ 9833-73/ГОСТ 18829-73	Ring 021-025-25-2-2 ГОСТ 9833-73/ГОСТ 18829-73	1	
	PCM-100.05.05.611	Ось	Axle	1	
		Проволока 0,8-О-Ч ГОСТ 3282-74	Wire 0,8-О-Ч ГОСТ 3282-74	0.2	
	60671Б	Болт штока	Bolt of a rod	1	
		Болт М8-6gx20.88.35.019 ГОСТ 7798-70	Bolt M8-6gx20.88.35.019 ГОСТ 7798-70	2	
		Шайба 8Т 65Г 019 ГОСТ 6402-70	Washer 8Т 65Г 019 ГОСТ 6402-70	4	
	PCM-100.05.05.060	Крышка	Cover	1	
	3518020-46202	Пружина	Spring	1	
	3518020-46203	Фиксатор штока диапазонов	Clamp of a rod of ranges	1	
		Выключатель ВК 418Б-М (21213-3710180) ЫШЗ.602.923 ТУ	Switch ВК 418Б-М (21213-3710180) ЫШЗ.602.923 ТУ	1	Доп. замена на Выключатель ВК 418Д-3716000 ТУ 37.003.188-76
	PCM-100.05.05.402	Шайба	Washer	4	Доп. замена на PCM-100.05.05.402-01 Шайба (наиб. кол. 3)
	PCM-100.05.03.485	Крышка	Cover	1	
		Болт М8-6gx16.88.35.019 ГОСТ 7798-70	Bolt M8-6gx16.88.35.019 ГОСТ 7798-70	2	
		Болт М10-6gx30.88.35.019 ГОСТ 7798-70	Bolt M10-6gx30.88.35.019 ГОСТ 7798-70	3	
1.	3518020-40009	Крышка	Cover	1	
2.	PCM-100.05.03.101А	Корпус	Housing	1	
3.		Подшипник 407 ГОСТ 8338-75	Bearing 407 ГОСТ 8338-75	1	Доп. замена на Подшипник 407АК ГОСТ 8338-75
4.	PCM-100.05.05.609	Вилка	Fork	1	
5.	3518020-46014	Шестерня подвижная	Pinion mobile	1	
6.	PCM-100.05.05.020	Вал	Shaft	1	
7.		Подшипник 211А ГОСТ 8338-75	Bearing 211А ГОСТ 8338-75	1	



Аппарат питающий

The device having

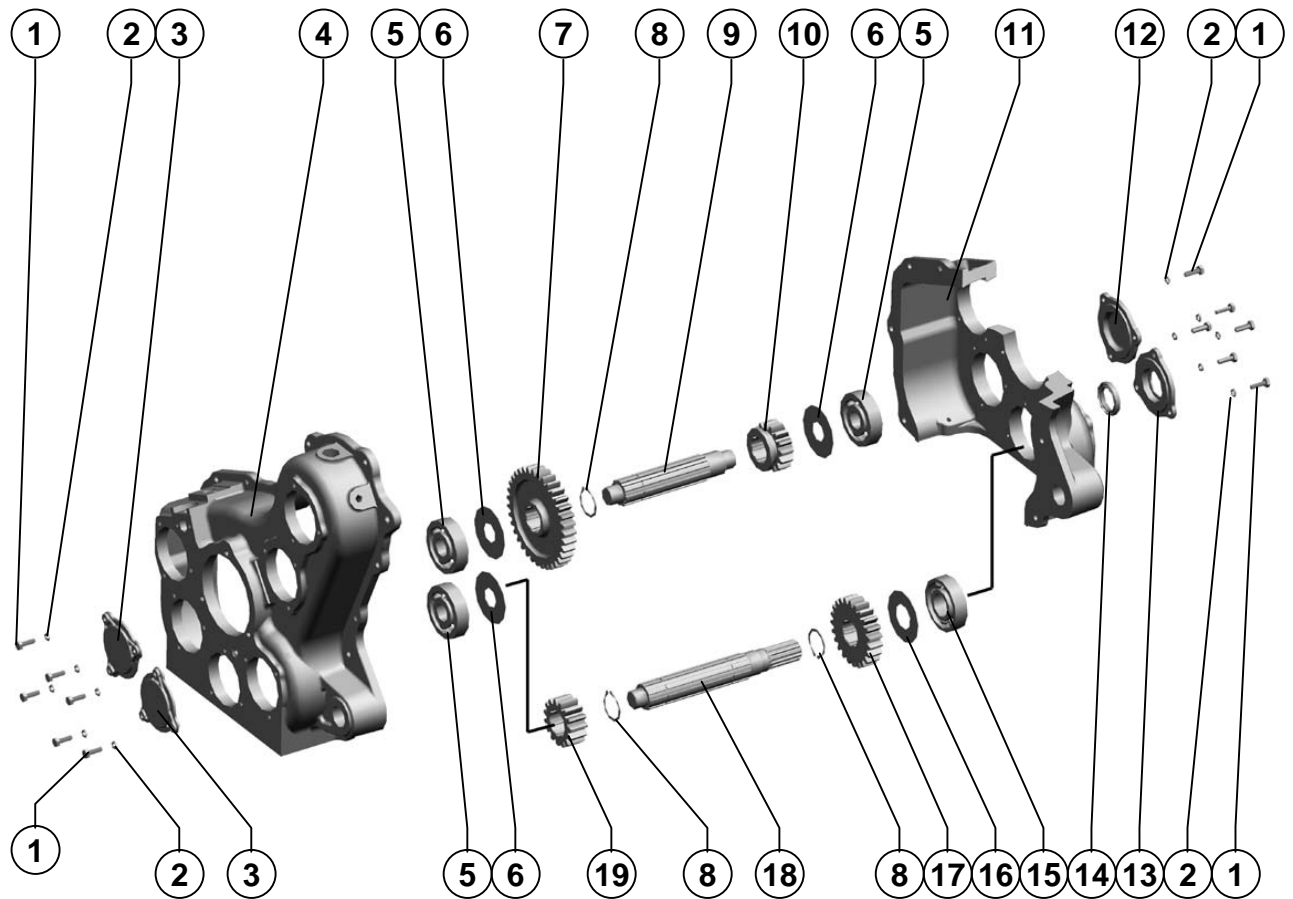
Поз. Ref.	Обозначение Designation	Наименование	Description	Кол. Quant.	Примечание Annotation
1.		Болт М10-6gx30.88.35.019 ГОСТ 7798-70	Bolt M10-6gx30.88.35.019 ГОСТ 7798-70	12	
2.		Шайба 10Т 65Г 019 ГОСТ 6402-70	Washer 10Т 65Г 019 ГОСТ 6402-70	12	
3.	3518020-40009	Крышка	Cover	2	
4.	PCM-100.05.03.101А	Корпус	Housing	1	
5.	3518020-41129	Пробка	Cort	1	
6.		Подшипник 407 ГОСТ 8338-75	Bearing 407 ГОСТ 8338-75	2	Доп. замена на Подшипник 407АК ГОСТ 8338-75
7.	PCM-100.05.03.611	Колесо	Wheel	1	
8.		Кольцо С50 ГОСТ 13942-86	Ring С50 ГОСТ 13942-86	2	
9.	PCM-100.05.03.609	Вал	Shaft	2	
10.		Подшипник 308А ГОСТ 8338-75	Baring 308А ГОСТ 8338-75	2	Доп. замена на Подшипник 309А ГОСТ 8338-75
11.		Манжета I.2-42x62-1 ГОСТ 8752-79/ОСТ 38.05146-78	Cuff I.2-42x62-1 ГОСТ 8752-79/ОСТ 38.05146-78	2	
12.	PCM-100.05.03.102Б	Корпус	Housing	1	
13.	PCM-100.05.03.103А	Крышка	Cover	2	
14.	PCM-100.05.03.612	Шестерня	Pinion	1	



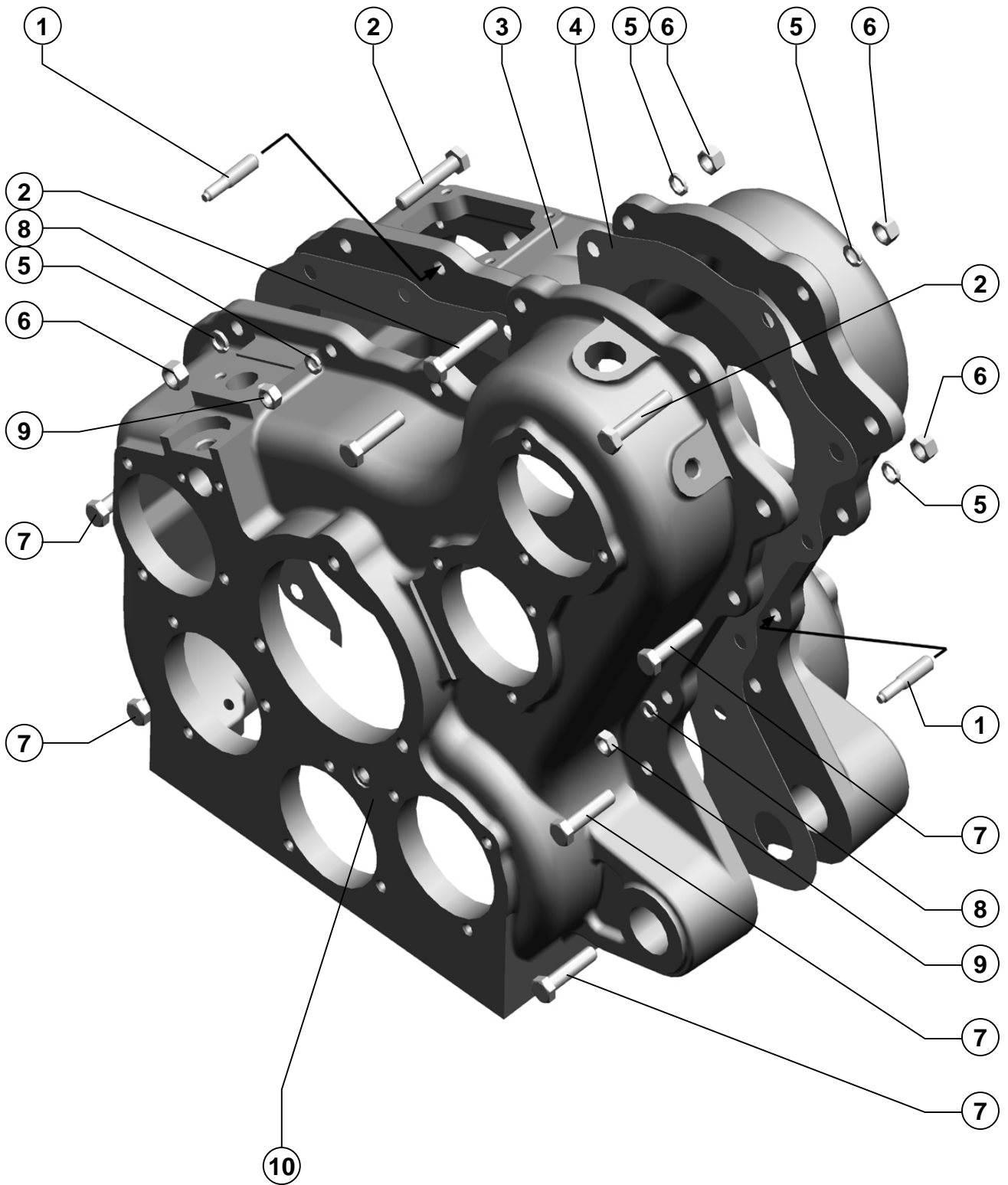
Аппарат питающий

The device having

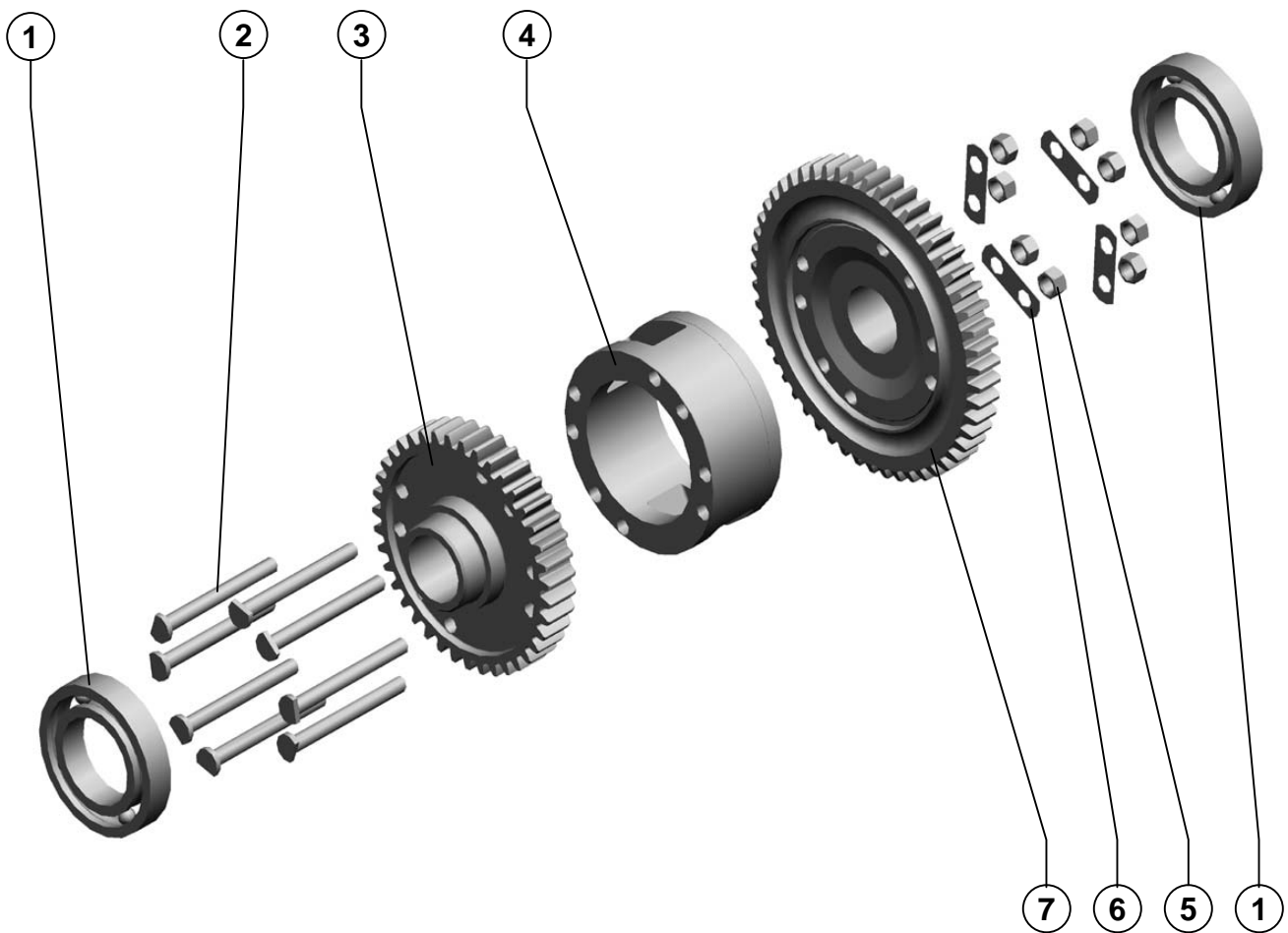
Поз. Ref.	Обозначение Designation	Наименование	Description	Кол. Quant.	Примечание Annotation
1.		Болт М10-6gx35.88.35.019 ГОСТ 7798-70	Bolt M10-6gx35.88.35.019 ГОСТ 7798-70	6	
2.		Шайба 10Т 65Г 019 ГОСТ 6402-70	Washer 10Т 65Г 019 ГОСТ 6402-70	12	
3.	PCM-100.05.03.104	Корпус	Housing	1	
4.	PCM-100.05.03.101А	Корпус	Housing	1	
5.	PCM-100.05.03.150Б	Блок шестерён	Block of a pinion	1	
6.	PCM-100.05.03.102Б	Корпус	Housing	1	
7.	PCM-100.05.03.106	Корпус	Housing	1	
8.		Болт М10-6gx30.88.35.019 ГОСТ 7798-70	Bolt M10-6gx30.88.35.019 ГОСТ 7798-70	6	
9.	PCM-100.05.03.105А	Крышка	Cover	1	
10.		Подшипник 407 ГОСТ 8338-75	Bering 407 ГОСТ 8338-75	2	
11.	PCM-100.05.03.403	Маслоотражатель	Oil-guard	2	
12.	3518020-46353	Шестерня ведомая промежуточного вала	Pinion conducted an intermediate shaft	1	
13.		Кольцо С50 ГОСТ 13942-86	Ring С50 ГОСТ 13942-86	1	
14.	3518020-46007	Вал промежуточный	Shaft intermediate	1	
15.	3518020-46013	Блок шестерён	Block of a pinions	1	
16.	3518020-40009	Крышка	Cover	1	



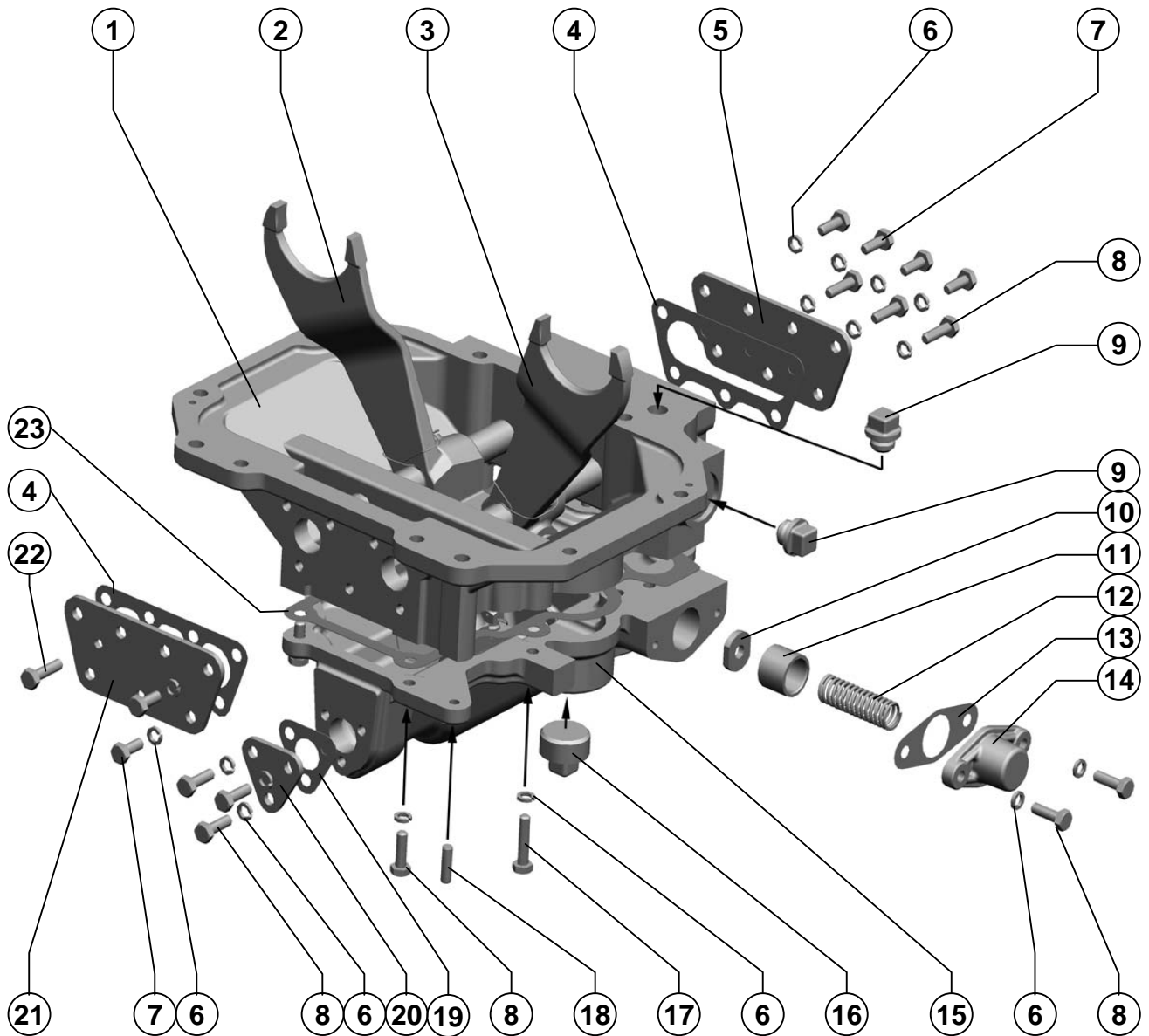
Поз. Ref.	Обозначение Designation	Наименование	Description	Кол. Quant.	Примечание Annotation
1.		Болт М10-6gx30.88.35.019 ГОСТ 7798-70	Bolt M10-6gx30.88.35.019 ГОСТ 7798-70	12	
2.		Шайба 10Т 65Г 019 ГОСТ 6402-70	Washer 10Т 65Г 019 ГОСТ 6402-70	12	
3.	3518020-40009	Крышка	Cover	2	
4.	PCM-100.05.03.101A	Корпус	Housing	1	
5.		Подшипник 407 ГОСТ 8338-75	Bearing 407 ГОСТ 8338-75	3	Доп. замена на Подшипник 407АК ГОСТ 8338-75
6.	PCM-100.05.03.403	Маслоотражатель	Oil-guard	3	
7.	3518020-46012	Шестерня промежуточного вала	Pinion an intermediate shaft	1	
8.		Кольцо С50 ГОСТ 13942-86	Ring С50 ГОСТ 13942-86	3	
9.	3518020-46007	Вал промежуточный	Shaft intermediate	1	
10.	3518020-46014	Шестерня подвижная	Pinion mobile	1	
11.	PCM-100.05.03.102Б	Корпус	Housing	1	
12.	PCM-100.05.03.105А	Крышка	Cover	1	
13.	PCM-100.05.03.103А	Крышка	Cover	1	
14.		Манжета I.2-42x62-1 ГОСТ 8752-79/ОСТ 38.05146-78	Cuff I.2-42x62-1 ГОСТ 8752-79/ОСТ 38.05146-78	1	
15.		Подшипник 308А ГОСТ 8338-75	Bearing 308А ГОСТ 8338-75	1	Доп. замена на Подшипник 309А ГОСТ 8338-75
16.	PCM-100.01.00.452	Маслоотражатель	Oil-guard	1	
17.	3518020-46354	Шестерня ведущая промежуточного вала	Pinion conducted an intermediate shaft	1	
18.	PCM-100.05.03.608	Вал	Shaft	1	
19.	3518020-46008	Шестерня промежуточного вала	Pinion an intermediate shaft	1	



Поз. Ref.	Обозначение Designation	Наименование	Description	Кол. Quant.	Примечание Annotation
1.	3518020-46183	Штифт корпуса коробки диапазонов	Pin of the case of a box of ranges	2	
2.		Болт М12х1,25-6гх60.88.35.019 ГОСТ 7798-70	Bolt M12x1,25-6gx60.88.35.019 ГОСТ 7798-70	3	
3.	PCM-100.05.03.102Б	Корпус	Housing	1	
4.	PCM-100.05.03.009А	Прокладка	Gasket	1	
5.		Шайба 12Т 65Г 019 ГОСТ 6402-70	Washer 12Т 65Г 019 ГОСТ 6402-70	9	
6.		Гайка М12х1,25-6Н.6.019 ГОСТ 5915-70	Nut M12x1,25-6Н.6.019 ГОСТ 5915-70	9	
7.		Болт М12х1,25-6гх50.88.35.019 ГОСТ 7798-70	Bolt M12x1,25-6gx50.88.35.019 ГОСТ 7798-70	6	
8.		Шайба 10Т 65Г 019 ГОСТ 6402-70	Washer 10Т 65Г 019 ГОСТ 6402-70	2	
9.		Гайка М10-6Н.6.019 ГОСТ 5915-70	Nut M10-6Н.6.019 ГОСТ 5915-70	2	
10.	PCM-100.05.03.101А	Корпус	Housing	1	



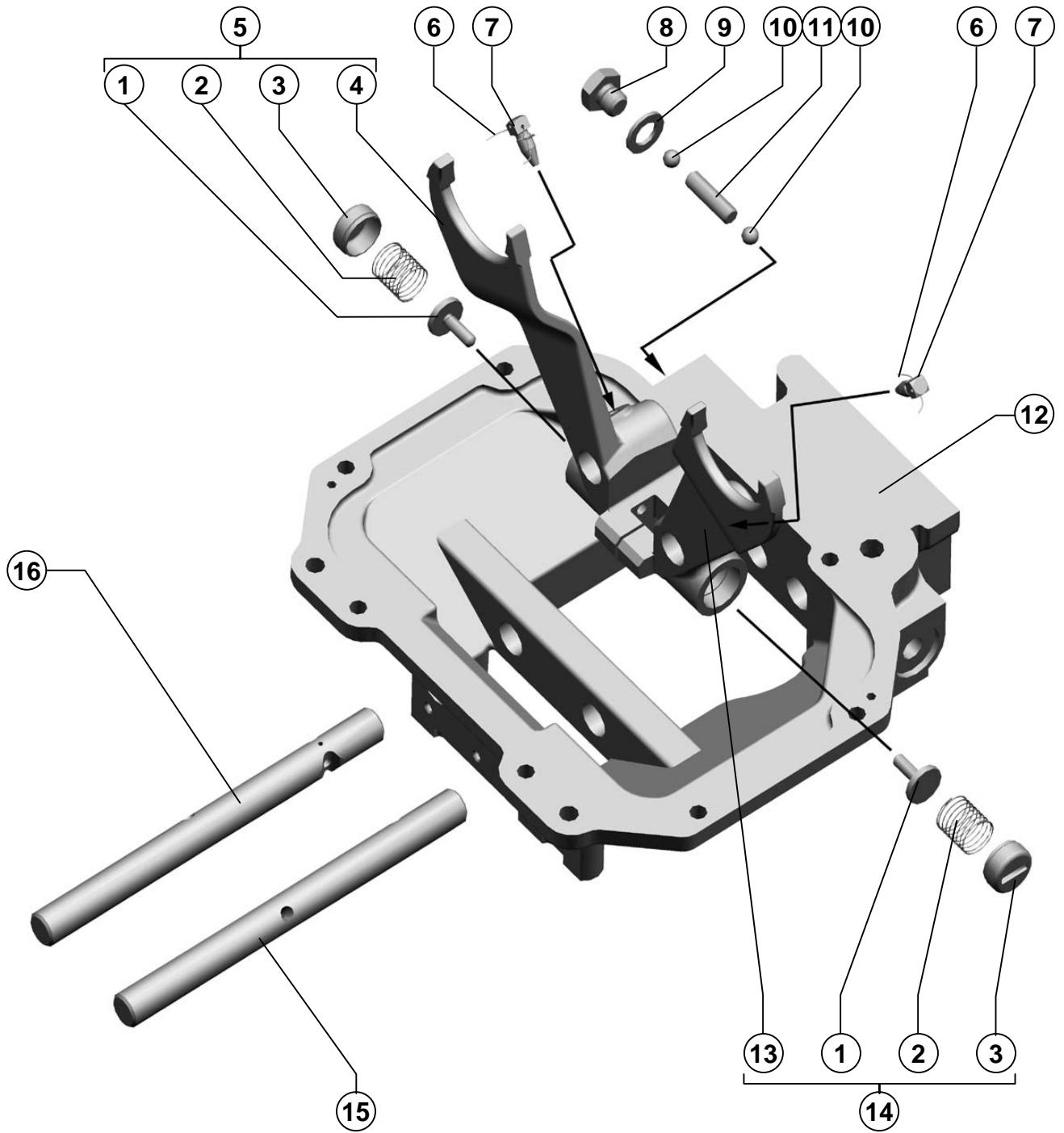
Поз. Ref.	Обозначение Designation	Наименование	Description	Кол. Quant.	Примечание Annotation
1.		Подшипник 215А ГОСТ 8338-75	Bearing 215A ГОСТ 8338-75	2	
2.	PCM-100.05.03.697	Болт	Bolt	8	
3.	PCM-100.05.03.606Б	Шестерня малая	Pinion small	1	
4.	PCM-100.05.03.133	Корпус	Housing	1	
5.		Гайка М14х1,5-6Н.6.019 ГОСТ 5915-70	Nut M14x1,5-6H.6.019 ГОСТ 5915-70	8	
6.	3518020-44001	Пластина стопорная	Plate lock	4	
7.	PCM-100.05.06.603	Шестерня	Pinion	1	



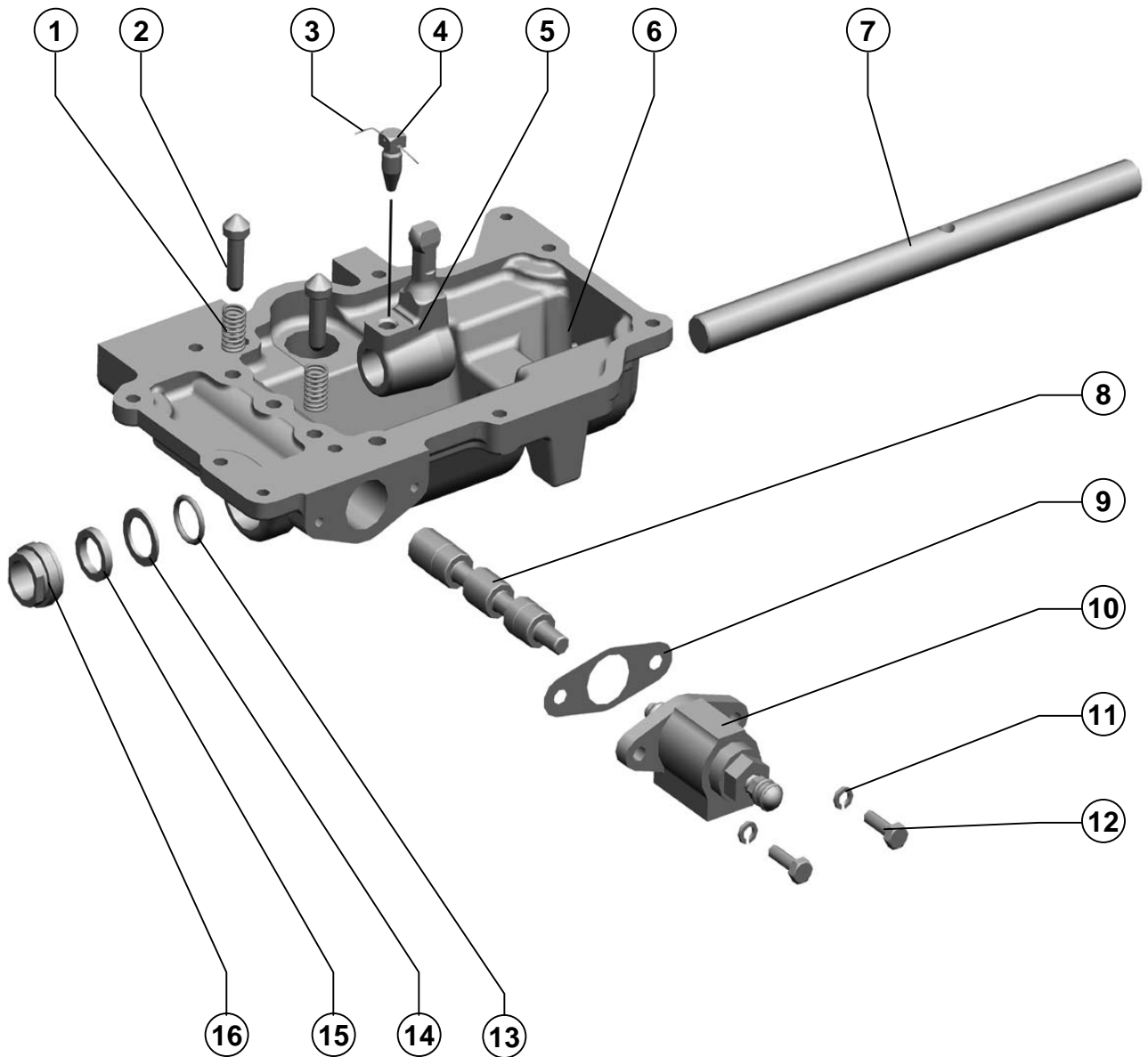
Редуктор

Reducer

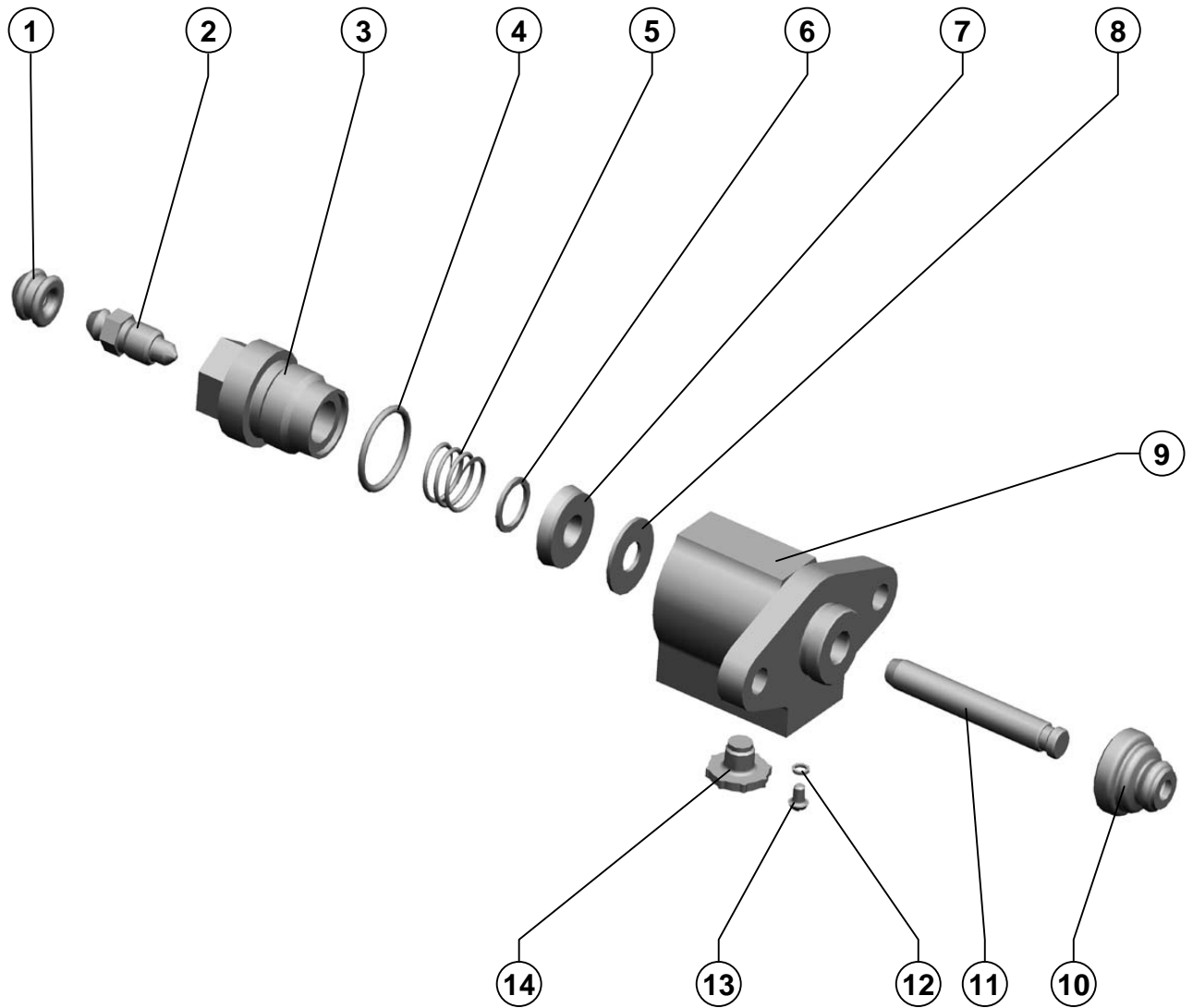
Поз. Ref.	Обозначение Designation	Наименование	Description	Кол. Quant.	Примечание Annotation
1.	3518020-41058-01	Корпус механизма переключения диапазонов	The case of the mechanism of switching of ranges	1	
2.	3518020-43210-01	Вилка переключения верхняя	Plug of switching top	1	
3.	3518020-43200-01	Вилка переключения нижняя	Plug of switching bottom	1	
4.	3518020-40017	Прокладка крышки корпуса механизма переключения	Lining of a cover of the case of the mechanism of switching	2	
5.	3518020-44004	Крышка корпуса механизма переключения	Cover of the case of the mechanism of switching	1	
6.		Шайба 8Т 65Г 019 ГОСТ 6402-70	Washer 8Т 65Г 019 ГОСТ 6402-70	29	
7.		Болт М8-6gx20.88.35.019 ГОСТ 7798-70	Bolt М8-6gx20.88.35.019 ГОСТ 7798-70	11	
8.		Болт М8-6gx25.88.35.019 ГОСТ 7798-70	Bolt М8-6gx25.88.35.019 ГОСТ 7798-70	16	
9.	3518020-41081	Пробка	Fuse	2	
10.	3518020-44035	Шайба штока блокировки	Washer of a rod of blocking	1	
11.	3518020-48002А	Втулка ограничительная	The cartridge restrictive	1	
12.	3518020-46551	Пружина	Spring	1	
13.	3518050-40008	Прокладка корпуса блокировки	Lining of the case of blocking	2	
14.	3518020-40016А	Крышка корпуса блокировки	Cover of the case of blocking	1	
15.	3518020-41059-01	Корпус блокировки	The case of blocking	1	
16.	3518020-41129	Пробка	Fuse	1	
17.		Болт М8-6gx35.88.35.019 ГОСТ 7798-70	Bolt М8-6gx35.88.35.019 ГОСТ 7798-70	2	
18.	61327	Штифт цилиндрический	Pin cylindrical	2	
19.	3518020-40079	Прокладка крышки блокировки	Lining of a cover of blocking	1	
20.	3518020-44071	Крышка блокировки	Cover of blocking	1	
21.	33518020-44004-01	Крышка корпуса механизма переключения	Cover of the case of the mechanism of switching	1	
22.		Болт М8-6gx30.88.35.019 ГОСТ 7798-70	Bolt М8-6gx30.88.35.019 ГОСТ 7798-70	1	
23.	3518020-40077	Прокладка корпуса блокировки	Lining of the case of blocking	1	



Поз. Ref.	Обозначение Designation	Наименование	Description	Кол. Quant.	Примечание Annotation
1.	3518020-46156	Штифт вилки переключения	Pin of a plug of switching	2	
2.	3518020-46157	Пружина штифта вилки	Spring of a pin of a plug	2	
3.	3518020-44068	Гайка пружин вилок	Nut of springs of plugs	2	
4.	3518020-46155-01	Вилка переключения верхняя	Plug of switching top	1	
5.	3518020-43210-01	Вилка переключения верхняя	Plug of switching top	1	
6.		Проволока 1-О-Ч ГОСТ 3282-74	Wire 1-О-Ч ГОСТ 3282-74	2	
7.	60671Б	Болт штока	Bolt of a rod	2	
8.	PCM-10.01.47.606А	Пробка	Fuse	1	
9.	PCM-10.01.47.002	Прокладка	Lining	1	
10.		Шарик 11-40 ГОСТ 3722-81	Ball 11-40 ГОСТ 3722-81	2	
11.	3518020-46024	Палец блокировки	Finger of blocking	1	
12.	3518020-41058-01	Корпус механизма переключения диапазонов	The case of the mechanism of switching of ranges	1	
13.	3518020-46154-01	Вилка переключения нижняя	Plug of switching bottom	1	
14.	3518020-43200-01	Вилка переключения нижняя	Plug of switching bottom	1	
15.	3518020-46168-01	Шток нижний переключения диапазонов	Rod bottom switchings of ranges	1	
16.	3518020-46149-01	Шток верхний переключения диапазонов	Rod top switchings of ranges	1	



Поз. Ref.	Обозначение Designation	Наименование	Description	Кол. Quant.	Примечание Annotation
1.	3518020-46202	Пружина	Spring	2	
2.	3518020-46203	Фиксатор штока диапазонов	Clamp of a rod of ranges	2	
3.		Проволока 1-О-Ч ГОСТ 3282-74	Wire 1-O-Ч ГОСТ 3282-74	1	
4.	3518020-46366	Болт штока	Bolt of a rod	1	
5.	3518020-46162	Рычаг вилок переключения	The lever of plugs of switching	1	
6.	3518020-41059-01	Корпус блокировки	The case of blocking	1	
7.	3518020-46167-01	Шток управления	Rod of management	1	
8.	3518020-46019	Шток блокировки	Rod of blocking	1	
9.	3518050-40008	Прокладка корпуса блокировки	Lining of the case of blocking	1	
10.	3518020-42180	Гидроцилиндр блокировки диапазонов	The hydrocylinder of blocking of ranges	1	
11.		Шайба 8Т 65Г 019 ГОСТ 6402-70	Washer 8Т 65Г 019 ГОСТ 6402-70	2	
12.		Болт М8-6gx25.88.35.019 ГОСТ 7798-70	Bolt М8-6gx25.88.35.019 ГОСТ 7798-70	2	
13.		Кольцо 022-028-36-2-2 ГОСТ 9833-73/ГОСТ 18829-73	Ring 022-028-36-2-2 ГОСТ 9833-73/ГОСТ 18829-73	1	
14.	3518020-44006	Шайба уплотнения штока	Washer of condensation of a rod	1	
15.		Кольцо СП-30-21-5 ГОСТ 6308-71	Ring СП-30-21-5 ГОСТ 6308-71	1	
16.	3518020-46023	Гайка уплотнения штока	Nut of condensation of a rod	1	

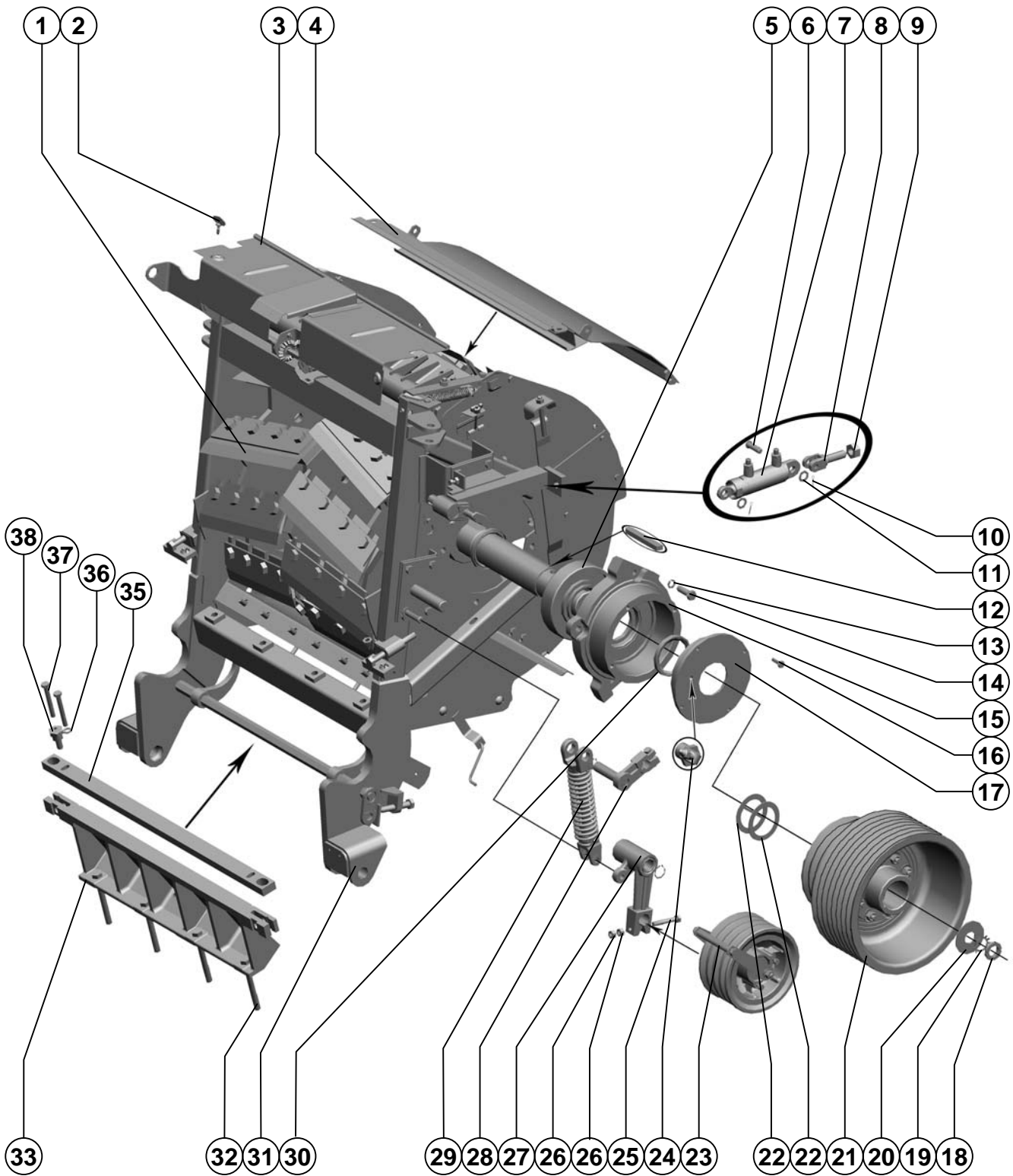


3518020-42180

Гидроцилиндр блокировки диапазонов
The hydrocylinder of blocking of ranges

Рисунок 70
Picture

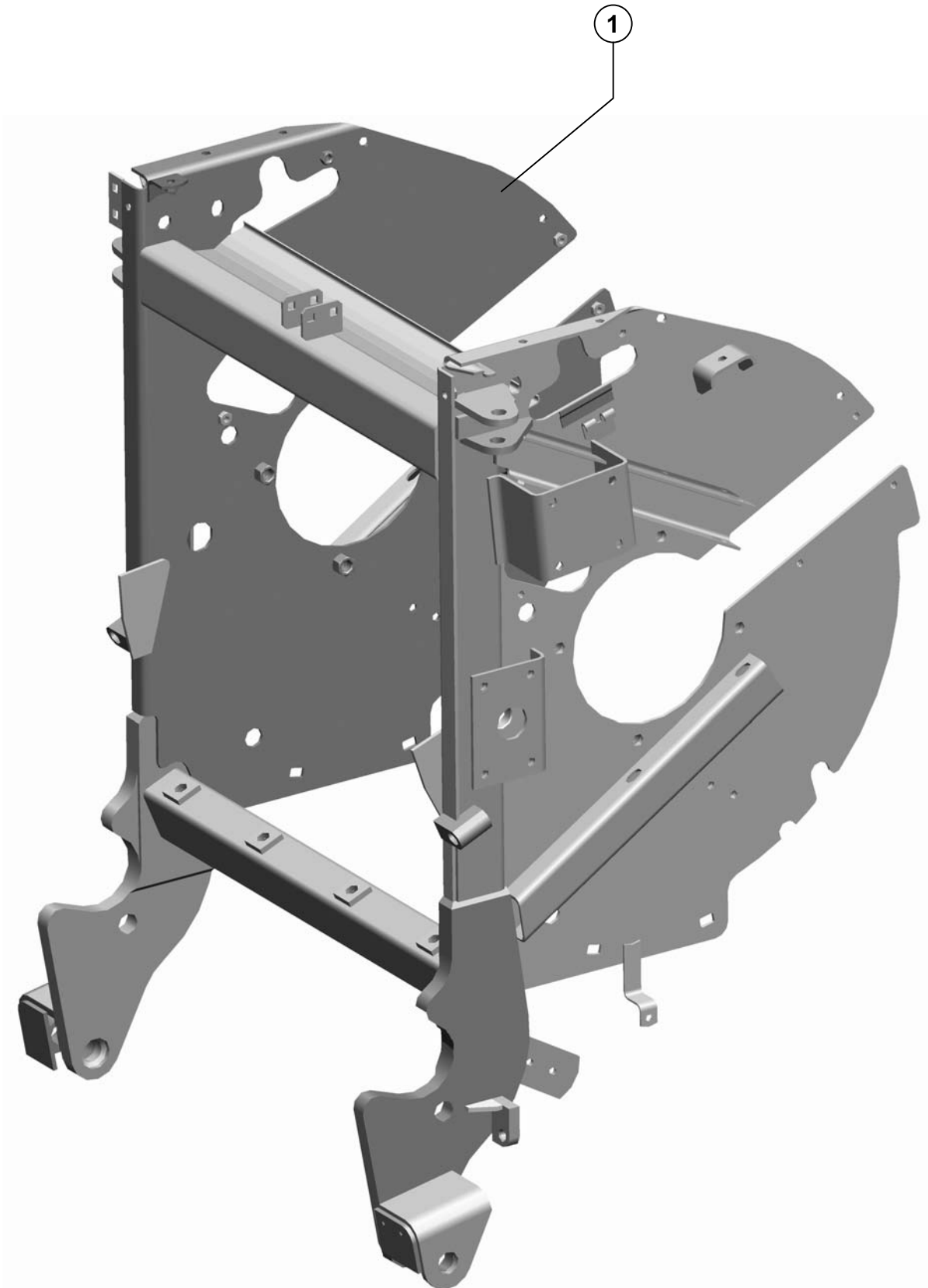
Поз. Ref.	Обозначение Designation	Наименование	Description	Кол. Quant.	Примечание Annotation
1.	75Ш-10034Б	Колпак	Cap	1	
2.	54-60269А	Клапан	Valve	1	
3.	3518020-46335	Штуцер	Point	1	
4.	3518020-40158	Кольцо	Ring	1	
5.	ГА-35602	Пружина	Spring	1	
6.	3518020-40148	Шайба	Washer	1	
7.	ГАк-49004	Манжета уплотнительная	Cuff sealing	1	
8.	3518020-40149	Шайба защитная	Washer protective	1	
9.	3518020-41016	Корпус	Housing	1	
10.	3518050-40024	Чехол защитный гидроцилиндра	Cover protective the hydrocylinder	1	
11.	3518050-46043	Шток гидроцилиндра блокировки	Rod of the hydrocylinder of blocking	1	
12.		Шайба 4Т 65Г 019 ГОСТ 6402-70	Washer 4Т 65Г 019 ГОСТ 6402-70	1	
13.		Винт В.М4-6gx6.48.016 ГОСТ 17473-80	Screw	1	
14.	3518020-40096	Заглушка	Plug	1	



Агрегат измельчающий

The unit crushing

Поз. Ref.	Обозначение Designation	Наименование	Description	Кол. Quan.	Примечание Annotation
1.	PCM-100.06.05.000	Барабан	Drum	1	
2.	44-1-2-16-2	Винт	Screw	4	
3.	PCM-100.06.00.880	Щиток	Blind	1	
4.	PCM-100.06.00.800	Щиток	Blind	1	
5.		Подшипник 11316К ГОСТ 28428-90	Bearing 11316К ГОСТ 28428-90	2	
6.	PCM-100.06.03.626	Ось	Axle	1	
7.	PCM-10Б.09.59.010	Гидроцилиндр	Hydrocylinder	1	
8.	PCM-100.06.03.240	Тяга	Link	1	
9.		Гайка М20-6Н.6.019 ГОСТ 5915-70	Nut M20-6H.6.019 ГОСТ 5915-70	1	
10.		Шплинт 4x22.019 ГОСТ 397-79	Cotter 4x22.019 ГОСТ 397-79	3	
11.		Шайба С.16x1,4.01.019 ГОСТ 11371-78	Washer C.16x1,4.01.019 ГОСТ 11371-78	3	
12.		Шпонка 3-20x12x130 ГОСТ 23360-78	Key 3-20x12x130 ГОСТ 23360-78	1	
13.		Шайба 16Т 65Г 019 ГОСТ 6402-70	Washer 16T 65G 019 ГОСТ 6402-70	10	
14.		Болт М16x1,5-6gx45.88.35.019 ГОСТ 7796-70	Bolt M16x1,5-6gx45.88.35.019 ГОСТ 7796-70	10	
15.	PCM-100.06.00.302А	Корпус	Housing	1	
16.		Болт М10-6gx30.88.35.019 ГОСТ 7798-70	Bolt M10-6gx30.88.35.019 ГОСТ 7798-70	10	
17.	PCM-100.06.00.102	Крышка	Cover	2	
18.		Гайка М30x1,5-6Н.05.019 ГОСТ 11871-88	Nut M30x1,5-6H.05.019 ГОСТ 11871-88	1	
19.		Шайба Н.30.01.019 ГОСТ 11872-89	Washer H.30.01.019 ГОСТ 11872-89	1	
20.	PCM-100.06.00.456	Шайба	Washer	1	
21.	PCM-100.06.00.200	Шкив	Pulley	1	
22.	PCM-100.06.00.495	Шайба	Washer	6	Наиб. количество
23.	PCM-100.06.03.020	Шкив	Pulley	1	
24.		Маслёнка 2.2.90.Ц6.хр ГОСТ 19853-74	Butterdish 2.2.90.Ц6.хр ГОСТ 19853-74	2	
25.		Болт М12-6gx70.88.35.019 ГОСТ 7798-70	Bolt M12-6gx70.88.35.019 ГОСТ 7798-70	1	
26.		Гайка М12-6Н.6.019 ГОСТ 5915-70	Nut M12-6H.6.019 ГОСТ 5915-70	33	
27.	PCM-100.06.03.250	Рычаг	Lever	1	
28.	PCM-100.06.03.220	Кривошип	Crank	1	
29.	PCM-100.06.03.190	Пружина натяжения	Spring of a tension	1	
30.		Манжета I.2-80x105-1 ГОСТ 8752-79/ ОСТ 38.05146-78	Cuff I.2-80x105-1 ГОСТ 8752-79/ ОСТ 38.05146-78	4	
31.	PCM-100.06.01.000Ж	Каркас барабана	Skeleton of a drum	1	
32.		Болт М16-6gx140.88.35.019 ГОСТ 7798-70	Bolt M16-6gx140.88.35.019 ГОСТ 7798-70	4	
33.	PCM-100.06.00.305А	Опора	Support	1	
34.	PCM-100.06.00.590	Брус противорежущий	Bar	1	Доп. замена на PCM-100.06.00.780
35.		Шайба С.12x3.01.019 ГОСТ 11371-78	Washer C.12x3.01.019 ГОСТ 11371-78	24	
36.		Болт М12-6gx90.88.35.019 ГОСТ 7798-70	Bolt M12-6gx90.88.35.019 ГОСТ 7798-70	4	
37.	PCM-100.06.00.642	Эксцентрик	Clown	2	

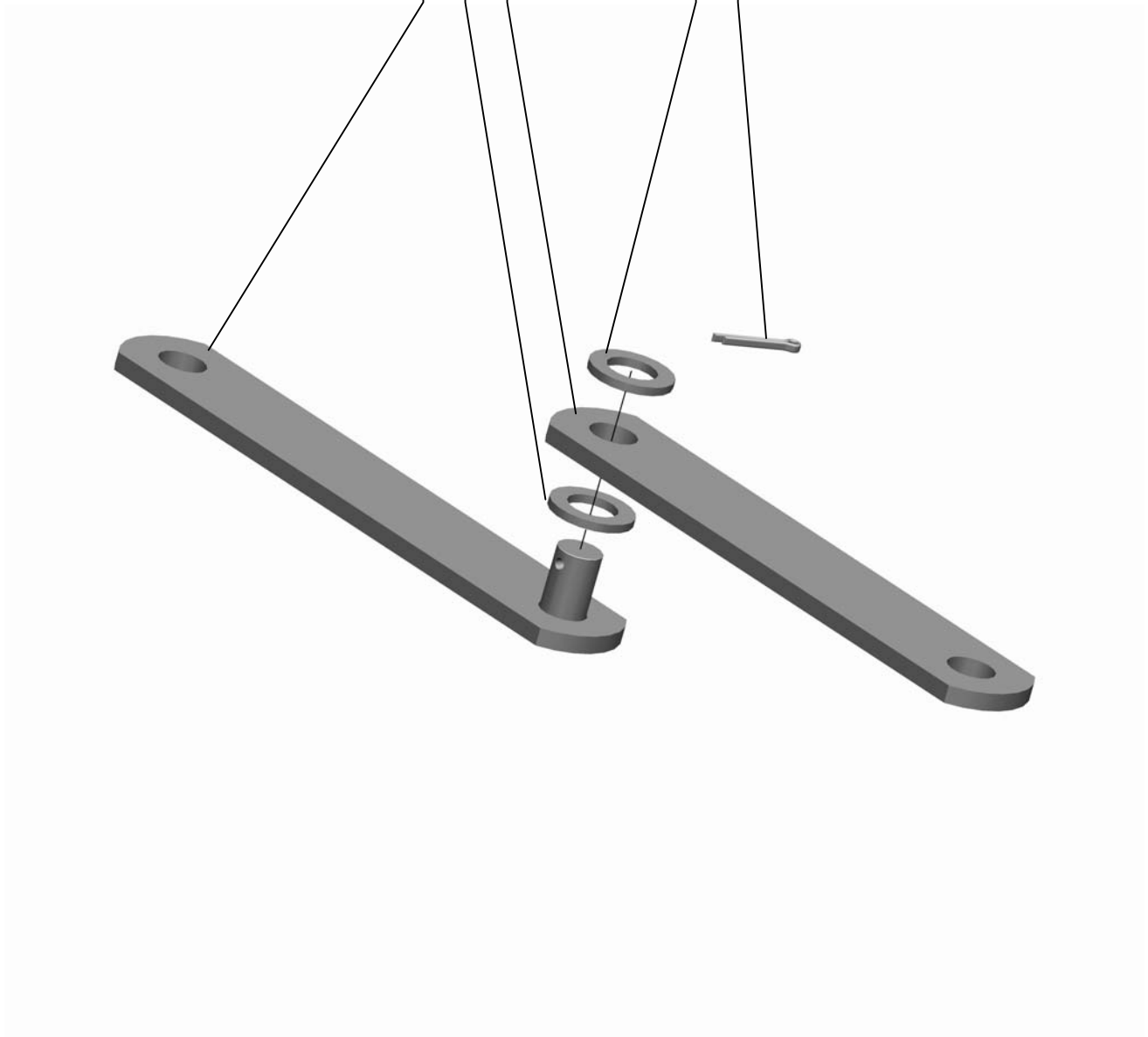


Аппарат измельчающий

The device crushing

PCM-100.06.01.000Ж	Каркас Framework	Рисунок Picture 72
--------------------	---------------------	-----------------------

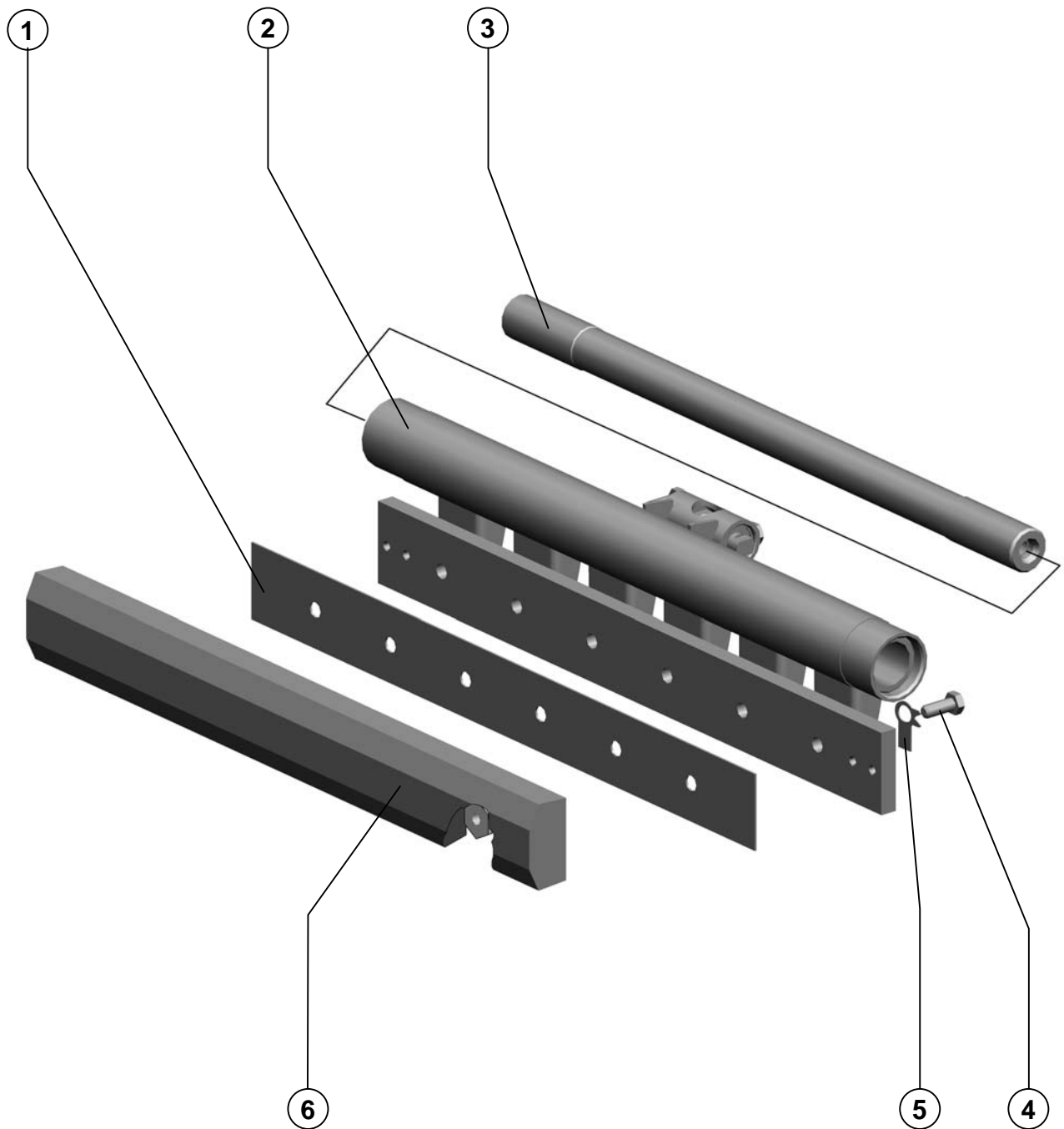
Поз. Ref.	Обозначение Designation	Наименование	Description	Кол. Quant.	Примечание Annotation
1.	PCM-100.06.01.000Ж	Каркас	Framework	1	



PCM-100.06.00.700

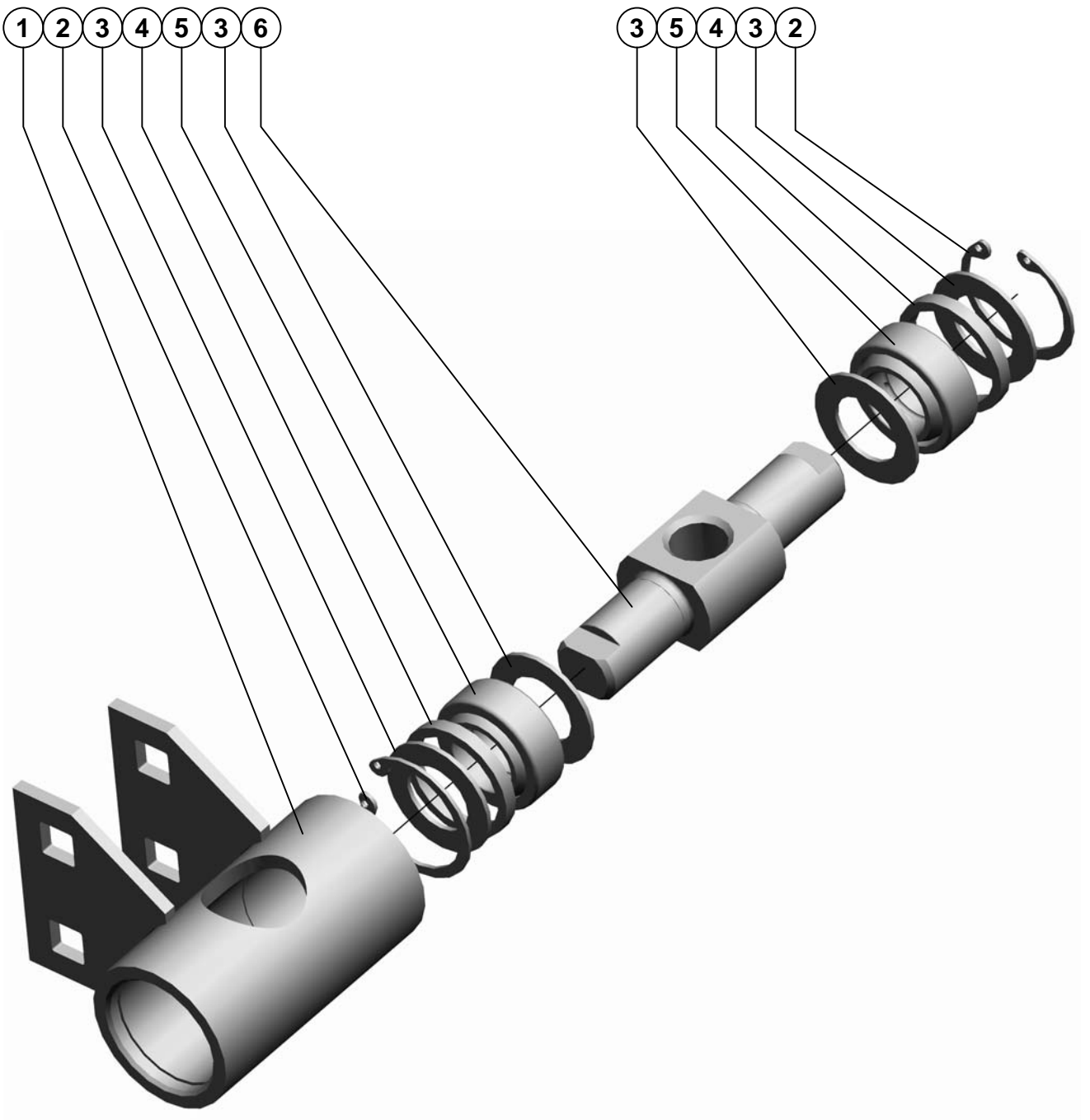
Растяжка
Bracing wireРисунок 73
Picture

Поз. Ref.	Обозначение Designation	Наименование	Description	Кол. Quant.	Примечание Annotation
1.	PCM-100.06.00.710	Тяга	Rod	1	
2.		Шайба С.20х3,9.01.019 ГОСТ 11371-78	Washer С.20х3,9.01.019 ГОСТ 11371-78	2	
3.	PCM-100.06.00.541-01	Пластина	Plate	1	
4.		Шплинт 4х28.019 ГОСТ 397-79	Split pin 4х28.019 ГОСТ 397-79	1	



PCM-100.06.00.500	Брус Beam	Рисунок Picture	74
-------------------	--------------	--------------------	----

Поз. Ref.	Обозначение Designation	Наименование	Description	Кол. Quan.	Примечание Annotation
1.	PCM-100.06.00.012A	Прокладка	Gasket	1	
2.	PCM-100.06.00.610	Рычаг	Lever	1	
3.	PCM-100.06.00.641A	Вал	Shaft	1	
4.		Болт М12-6gx30.88.35.019 ГОСТ 7798-70	Bolt M12-6gx30.88.35.019 ГОСТ 7798-70	6	
5.		Шайба 12.01.019 ГОСТ 13464-77	Washer 12.01.019 ГОСТ 13464-77	6	
6.	Д 173.00.000	Сегмент шлифовальный СП 80x40x670	Segment grinding СП 80x40x670	1	Доп. замена на PCM-100.06.00.600A

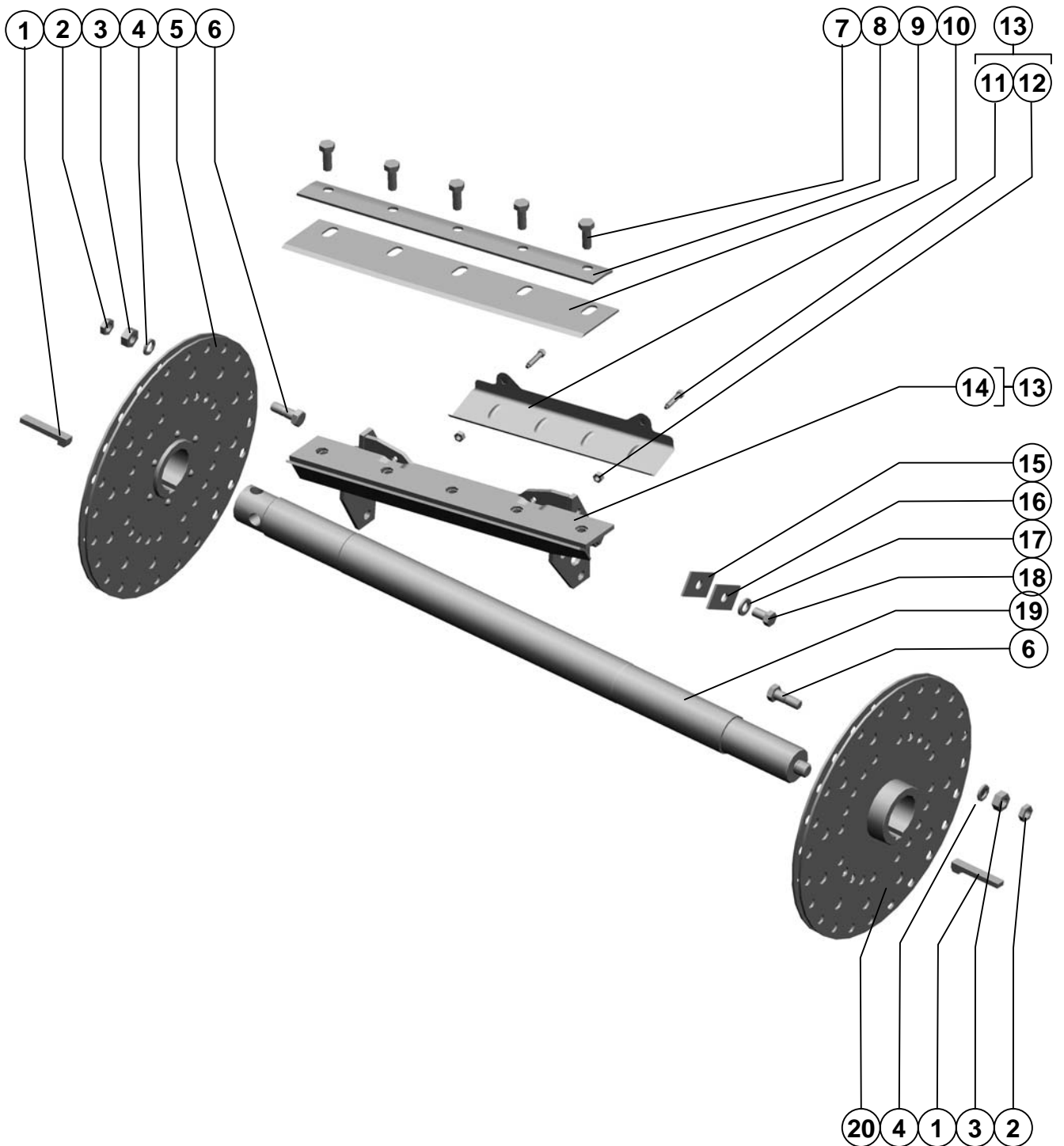


PCM-100.06.00.720

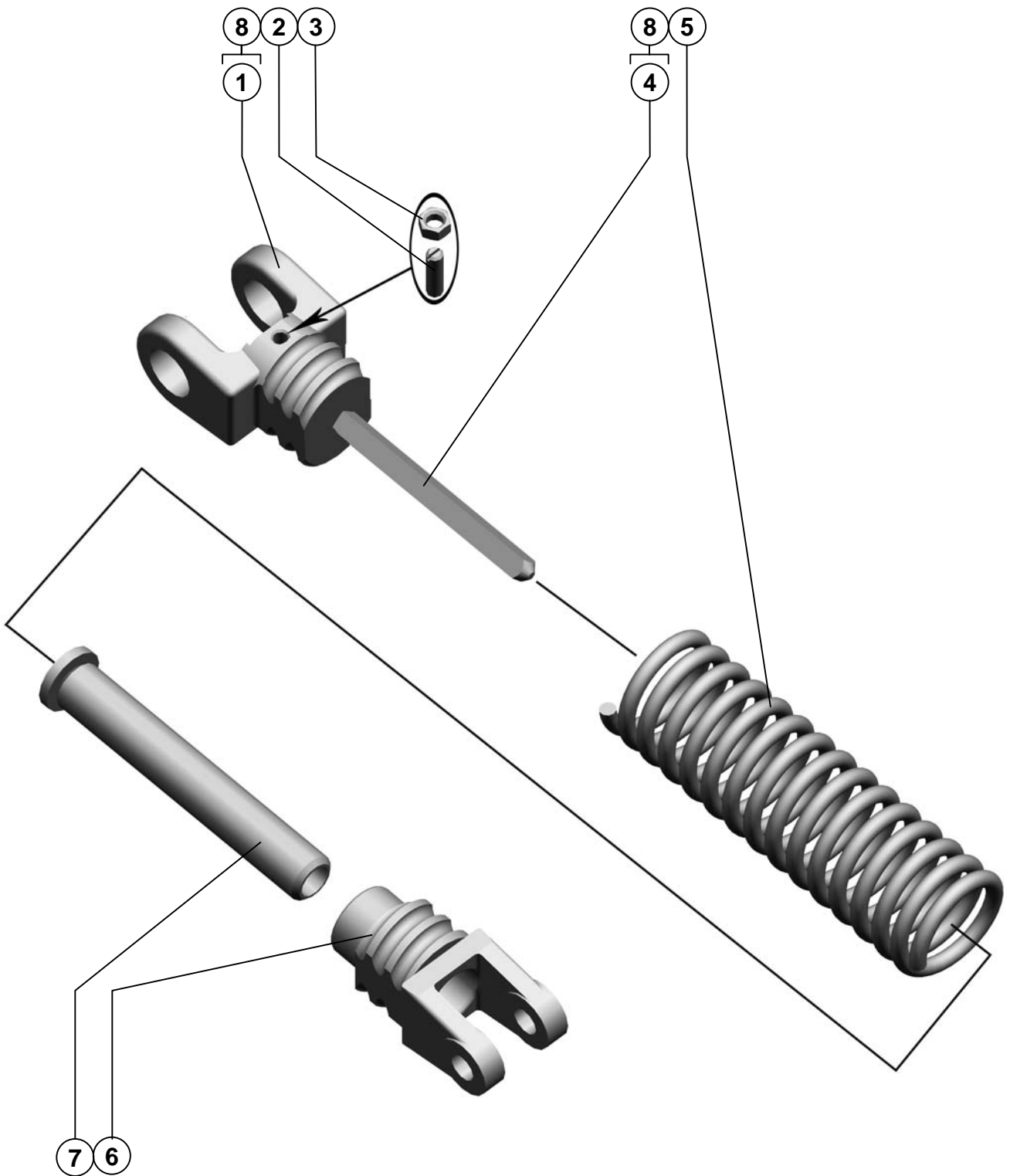
Опора
SupportРисунок
Picture 75

Поз. Ref.	Обозначение Designation	Наименование	Description	Кол. Quant.	Примечание Annotation
1.	PCM-100.06.00.730	Опора	Support	1	
2.		Кольцо С35 ГОСТ 13943-86	Ring С35 ГОСТ 13943-86	2	
3.	PCM-100.06.00.499	Заглушка	Stopper	4	
4.	PCM-100.06.00.817	Втулка	Bush	2	
5.		Подшипник ШП20 ТУ 37.553.130-90	Bearing ШП20 ТУ 37.553.130-90	2	
6.	PCM-100.06.00.657	Вал	Shaft	1	

PCM-100.06.02.000Б	Барабан Drum	Рисунок Picture 76
--------------------	-----------------	-----------------------



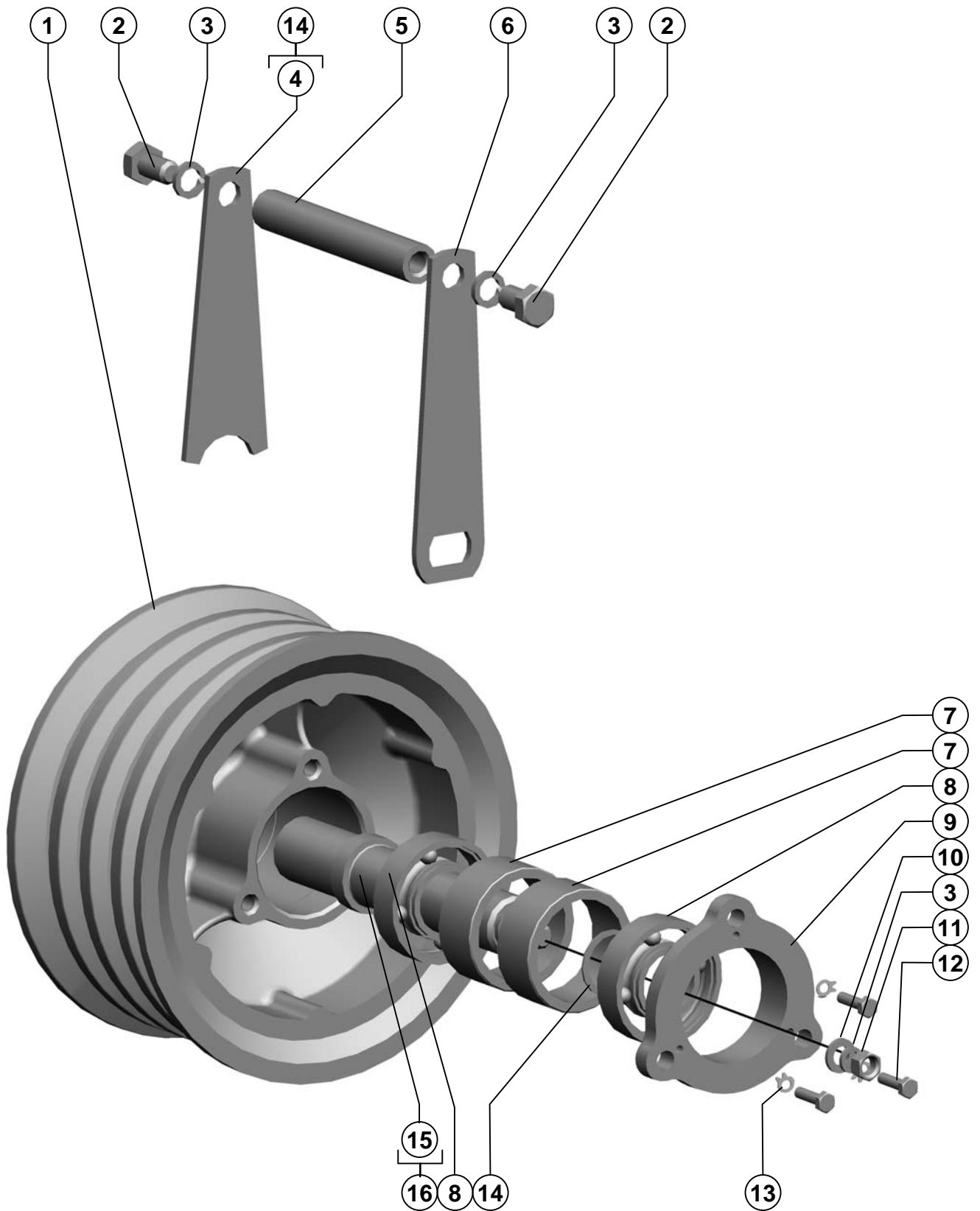
Поз. Ref.	Обозначение Designation	Наименование	Description	Кол. Quan.	Примечание Annotation
1.	PCM-10.01.18.301	Шпонка специальная	Key special	2	
2.		Гайка М20х1,5-6Н.04.35.019 ГОСТ 5916-70	Nut M20x1,5-6H.04.35.019 ГОСТ 5916-70	72	
3.		Гайка М20х1,5-6Н.12.40Х.019 ГОСТ 5915-70	Nut M20x1,5-6H.12.40X.019 ГОСТ 5915-70	72	
4.		Шайба С 20х5.01.019 ГОСТ 10450-78	Washer C 20x5.01.019 ГОСТ 10450-78	72	
5.	PCM-100.06.02.020-01	Диск	Disk	1	
6.	PCM-100.06.02.603	Болт	Bolt	72	
7.		Болт М18х1,5-6gx45- 40.109.40Х.019 ГОСТ 7798-70	Bolt M18x1,5-6gx45- 40.109.40X.019 ГОСТ 7798-70	60	
8.	PCM-100.06.02.502	Прижим	Clip	12	
9.	PCM-100.06.02.501	Нож	Knife	12	
10.	PCM-100.06.02.060	Щиток	Blind	1	
11.		Винт В.М12-6gx50.22Н.019 ГОСТ 1481-84	Screw В.М12-6gx50.22Н.019 ГОСТ 1481-84	2	
12.		Гайка М12-6Н.6.019 ГОСТ 5915-70	Nut M12-6H.6.019 ГОСТ 5915-70	2	
13.	PCM-100.06.02.010Б	Опора ножа	Support of a knife	12	
14.	PCM-100.06.02.040А	Опора	Support	1	
15.	PCM-100.06.02.401	Груз балансировочный	Cargo balancing	3	
16.	PCM-100.06.02.401-01	Груз балансировочный	Cargo balancing	3	
17.		Шайба С.12х3.01.019 ГОСТ 11371-78	Washer C.12x3.01.019 ГОСТ 11371-78	4	
18.		Болт М12-6gx20.88.35.019 ГОСТ 7798-70	Bolt M12-6gx20.88.35.019 ГОСТ 7798-70	4	
19.	PCM-100.06.02.604Б	Вал	Shaft	1	
20.	PCM-100.06.02.020	Диск	Disk	1	



Леник питателя

Tension of a feeder

Поз. Ref.	Обозначение Designation	Наименование	Description	Кол. Quan.	Примечание Annotation
1.	PCM-100.06.03.102	Пробка	Fuse	1	
2.		Винт В.М8-6gx30.22Н.019 ГОСТ 1476-93	Screw В.М8-6gx30.22Н.019 ГОСТ 1476-93	1	
3.		Гайка М8-6Н.6.019 ГОСТ 5915-70	Nut М8-6Н.6.019 ГОСТ 5915-70	1	
4.	PCM-100.06.03.623	Ось	Axle	1	
5.	PCM-100.06.03.625	Пружина	Spring	1	
6.	PCM-100.06.03.103	Пробка	Fuse	1	
7.	PCM-100.06.03.210	Растяжка	Extension	1	
8.	PCM-100.06.03.200	Пробка	Fuse	1	

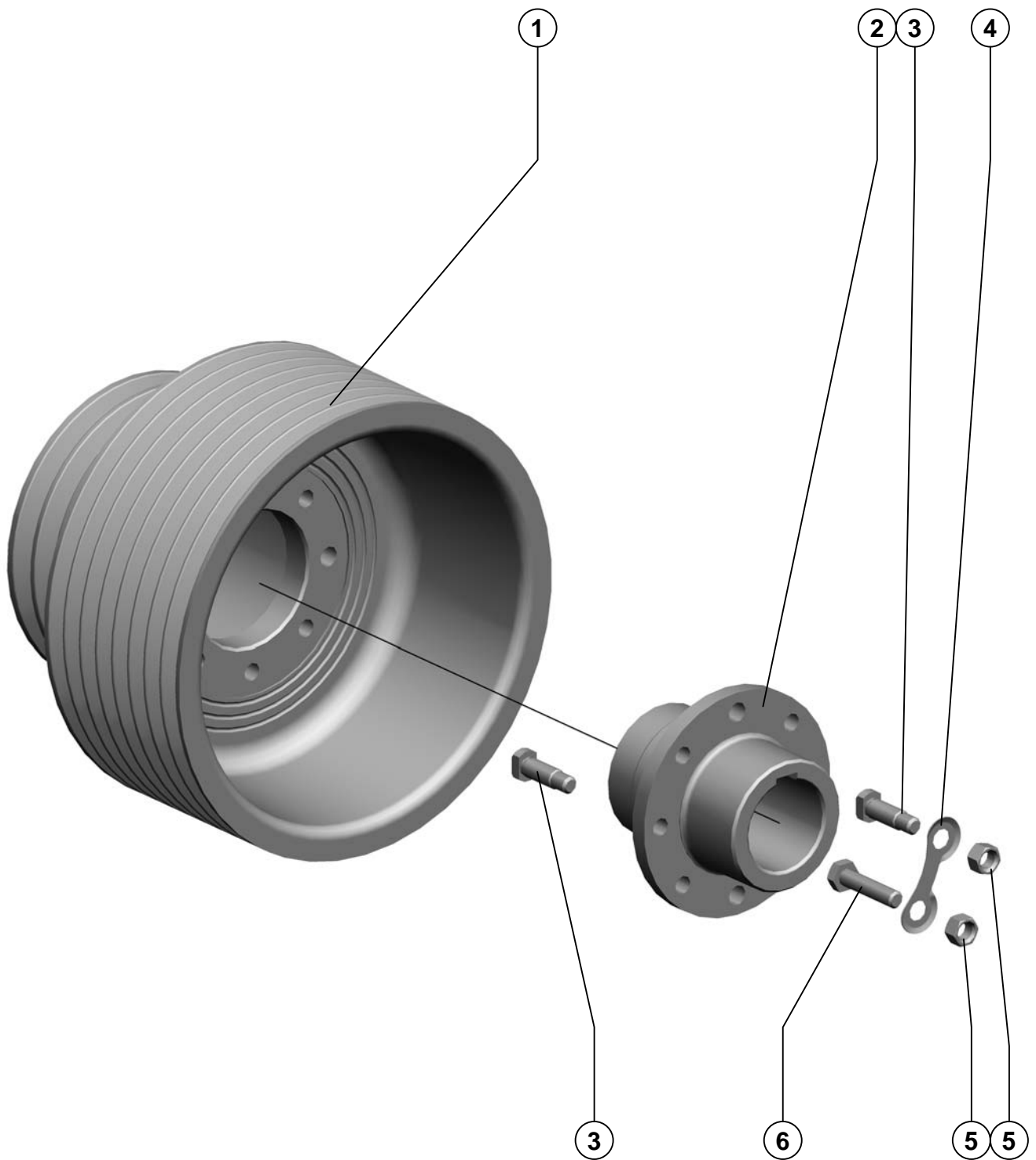


Аппарат измельчающий

The device crushing

Поз. Ref.	Обозначение Designation	Наименование	Description	Кол. Quan.	Примечание Annotation
1.	PCM-100.06..03.001A	Шкив ф216	Pulley ф216	1	
2.		Болт М12-6gx20.88.35.019 ГОСТ 7798-70	Bolt M12-6gx20.88.35.019 ГОСТ 7798-70	2	
3.		Шайба 12Т 65Г 019 ГОСТ 6402-70	Washer 12Т 65Г 019 ГОСТ 6402-70	3	
4.	PCM-100.06.03.401	Щека	Cheek	1	
5.	PCM-100.06.03.801	Ось	Axle	1	
6.	PCM-100.06.03.402	Щека	Cheek	1	
7.	PCM-10.05.09.607A	Втулка	Bush	2	
8.		Подшипник 180206AC17 ГОСТ 8882-75	Bearing 180206AC17 ГОСТ 8882-75	2	
9.	PCM-10.05.09.103	Крышка	Cover	1	
10.		Шайба С.12x3.01.019 ГОСТ 11371-78	Washer С.12x3.01.019 ГОСТ 11371-78	1	
11.		Болт М8-6gx30.88.35.019 ГОСТ 7798-70	Bolt M8-6gx30.88.35.019 ГОСТ 7798-70	3	
12.		Гайка М12-6Н.6.019 ГОСТ 5915-70	Nut M12-6Н.6.019 ГОСТ 5915-70	1	
13.		Шайба 8.01.019 ГОСТ 13465-77	Washer 8.01.019 ГОСТ 13465-77	3	
14.		Кольцо С30 ГОСТ 13942-86	Ring С30 ГОСТ 13942-86	1	
15.	PCM-100.06.03.601	Ось	Axle	1	
16.	PCM-100.06.03.030	Ось	Axle	1	

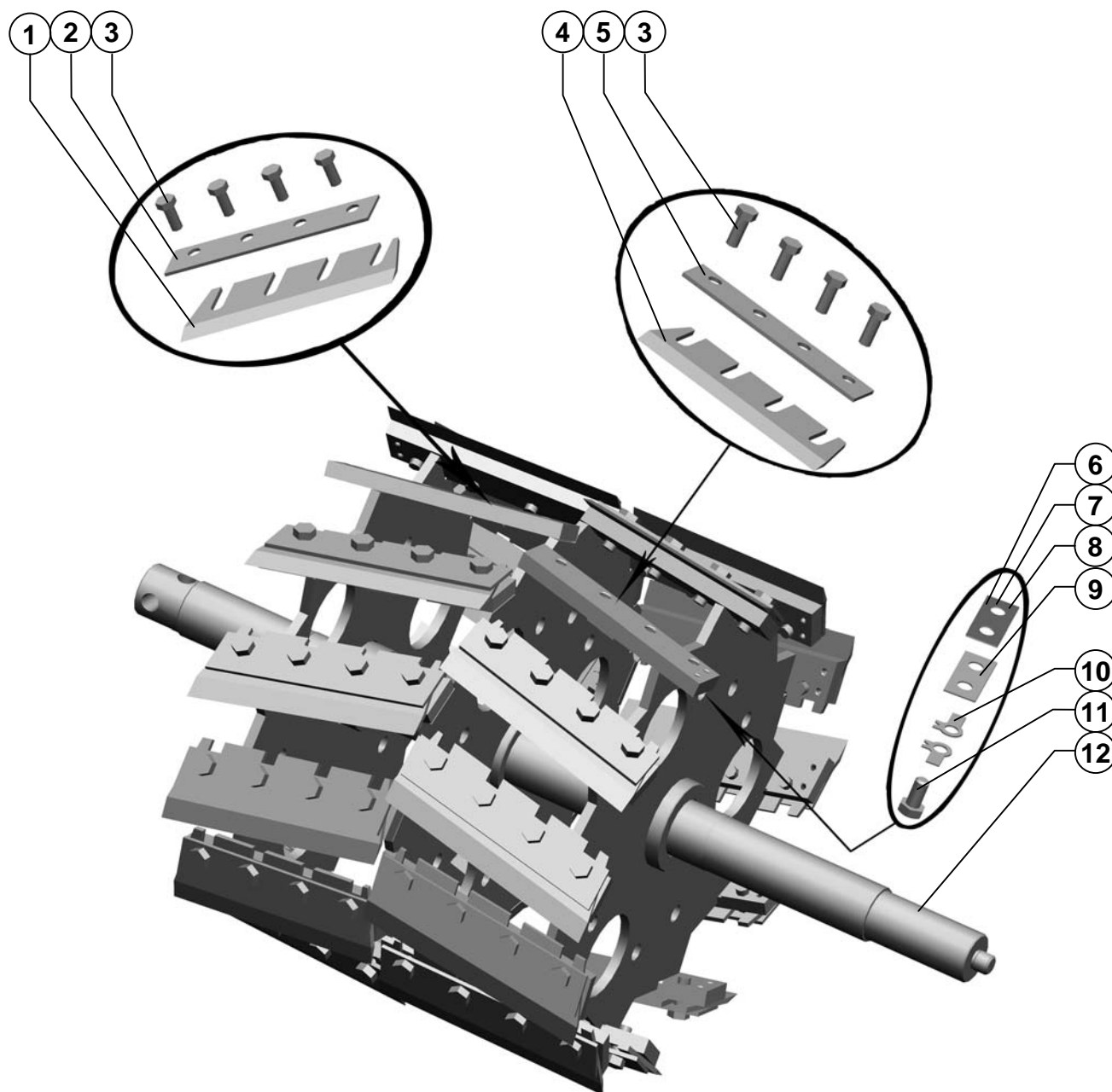
PCM-100.06.00.200	Шкив Pulley	Рисунок Picture 79
-------------------	----------------	-----------------------



PCM-100.06.00.200

Шкив
PulleyРисунок 79
Picture

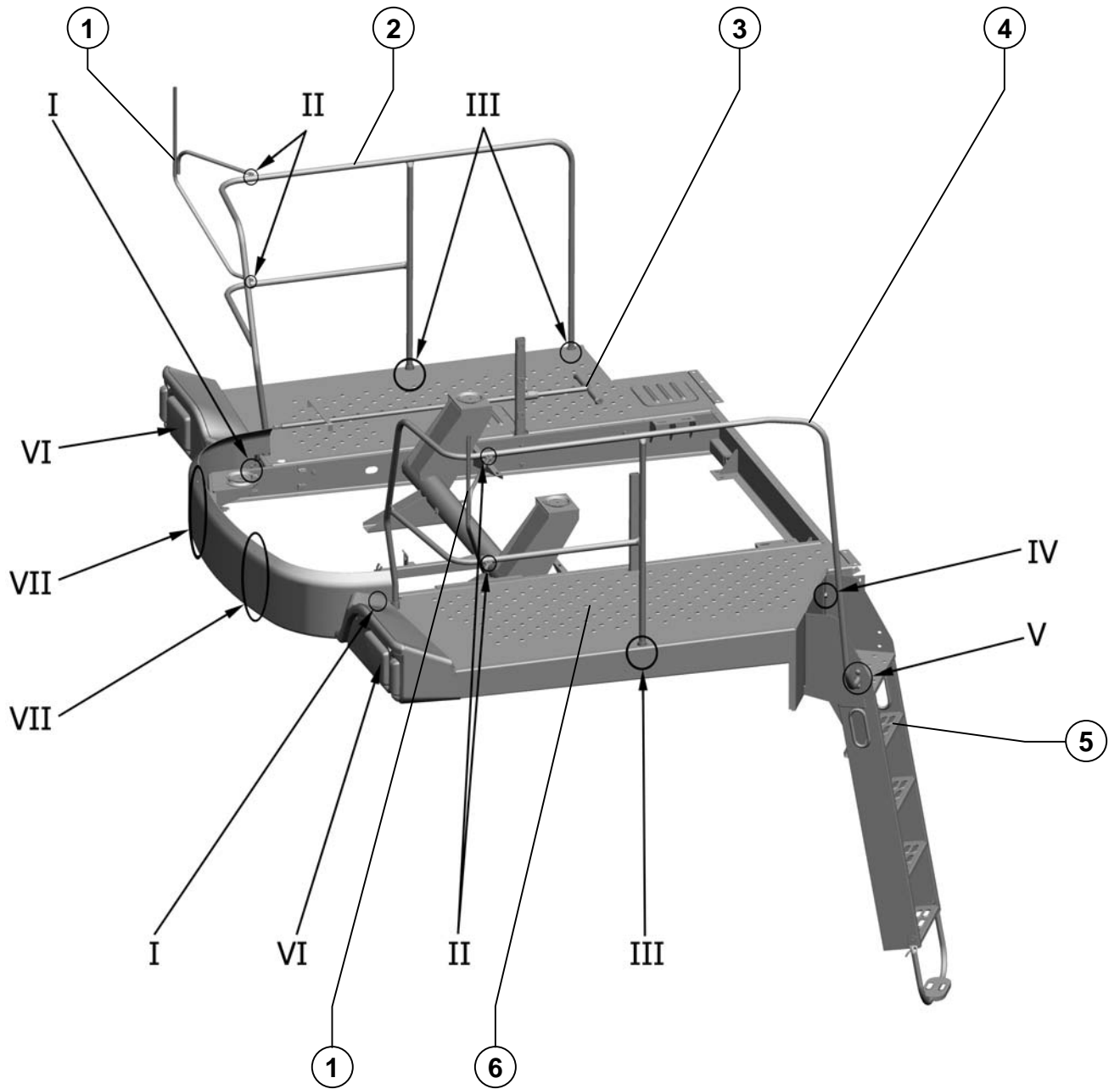
Поз. Ref.	Обозначение Designation	Наименование	Description	Кол. Quant.	Примечание Annotation
1.	PCM-100.06.00.101B	Шкив	Pulley	1	
2.	PCM-100.06.00.615	Ступица	Nave	1	
3.	PCM-100.06.00.616	Болт специальный	Bolt special	2	
4.	PCM-100.06.00.451	Шайба стопорная	Washer lock	4	
5.		Гайка М14-6Н.6.019 ГОСТ 5915-70	Nut M14-6H.6.019 ГОСТ 5915-70	8	
6.		Болт М14-6gx60.88.35.019 ГОСТ 7798-70	Bolt M14-6gx60.88.35.019 ГОСТ 7798-70	6	



PCM-100.06.05.000

Барабан
DrumРисунок
Picture 80

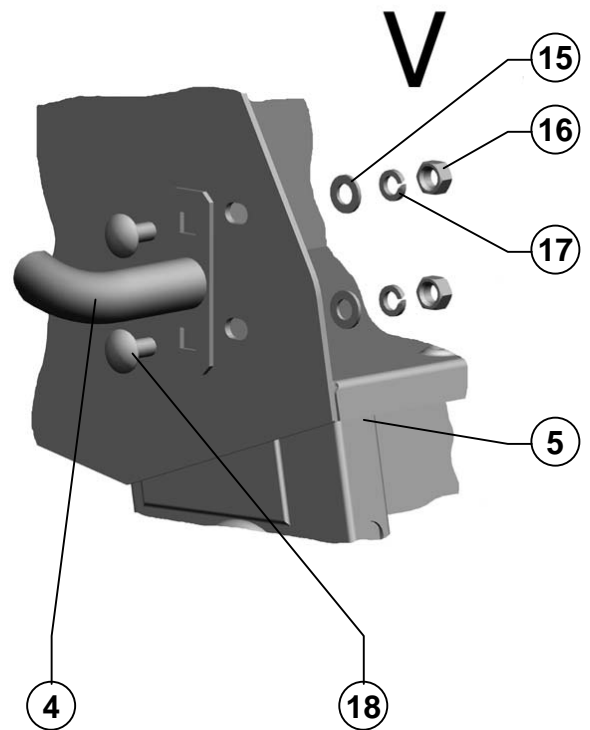
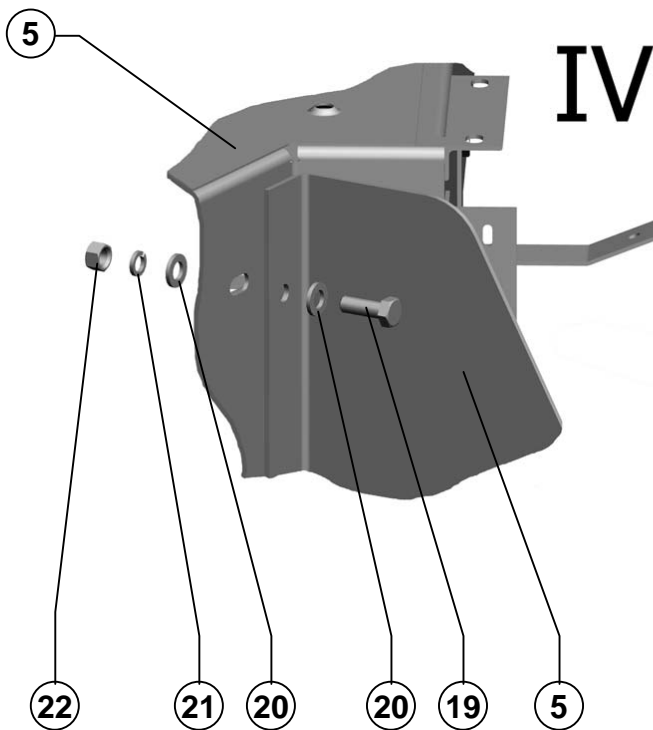
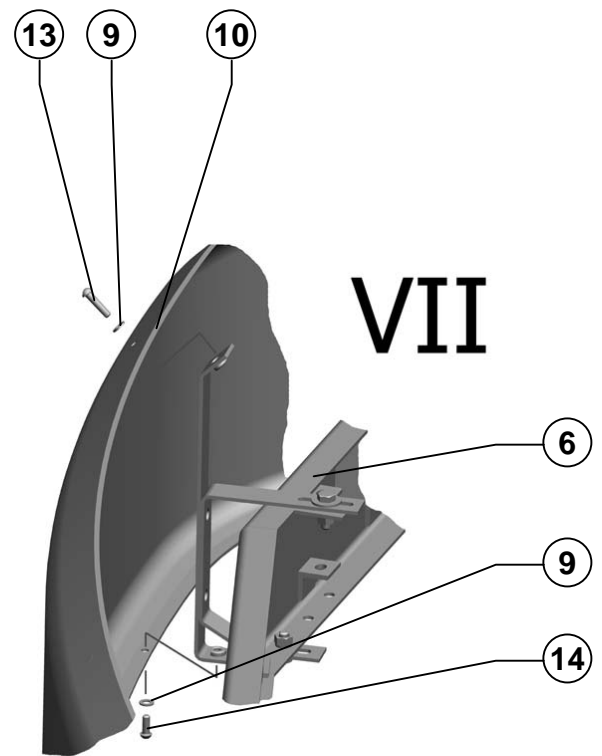
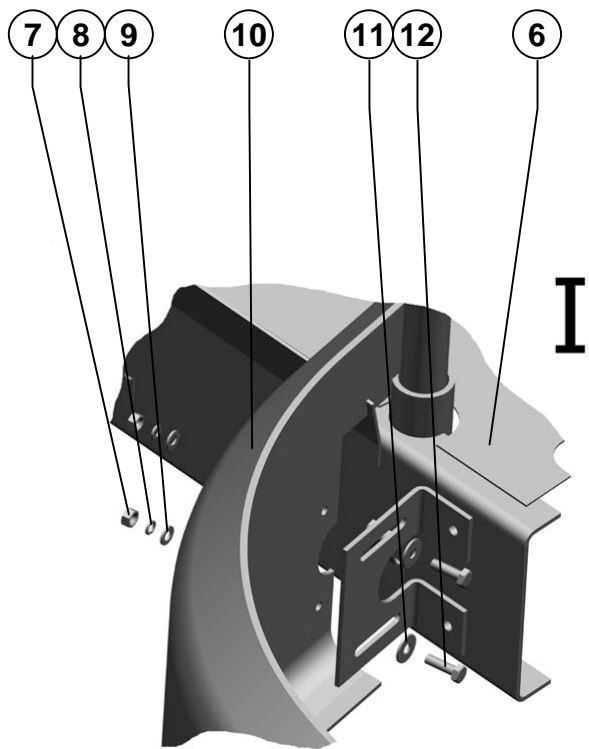
Поз. Ref.	Обозначение Designation	Наименование	Description	Кол. Quan.	Примечание Annotation
1.	PCM-100.06.05.507Б-01	Нож	Knife	12	
2.	PCM-100.06.05.501-01	Прижим	Clip	12	
3.		Болт М18х1,5-6gx45.109.40Х.019 ГОСТ 7798-70	Bolt M18x1,5-6gx45.109.40X.019 ГОСТ 7798-70	96	
4.	PCM-100.06.05.507Б	Нож	Knife	12	
5.	PCM-100.06.05.501	Прижим	Clip	12	
6.	PCM-100.06.05.506	Груз балансировочный	Cargo balancing	6	Наиб.кол-во
7.	PCM-100.06.05.506-01	Груз балансировочный	Cargo balancing	6	Наиб.кол-во
8.	PCM-100.06.05.506-02	Груз балансировочный	Cargo balancing	6	Наиб.кол-во
9.	PCM-100.06.05.506-03	Груз балансировочный	Cargo balancing	6	Наиб.кол-во
10.		Шайба 10.01.019 ГОСТ 13463-77	Washer 10.01.019 ГОСТ 13463-77	6	Наиб.кол-во
11.		Болт М10-6gx20.88.35.019 ГОСТ 7798-70 или	Bolt M10-6gx20.88.35.019 ГОСТ 7798-70or	18	Наиб. кол-во . в зависимости от количества балансирующих грузов
		Болт М10-6gx25.88.35.019 ГОСТ 7798-70 или	Bolt M10-6gx25.88.35.019 ГОСТ 7798-70 or	6	
		Болт М10-6gx30.88.35.019 ГОСТ 7798-70	Bolt M10-6gx30.88.35.019 ГОСТ 7798-70	6	
12.	PCM-100.06.05.010	Каркас барабана	Skeleton of a drum	1	

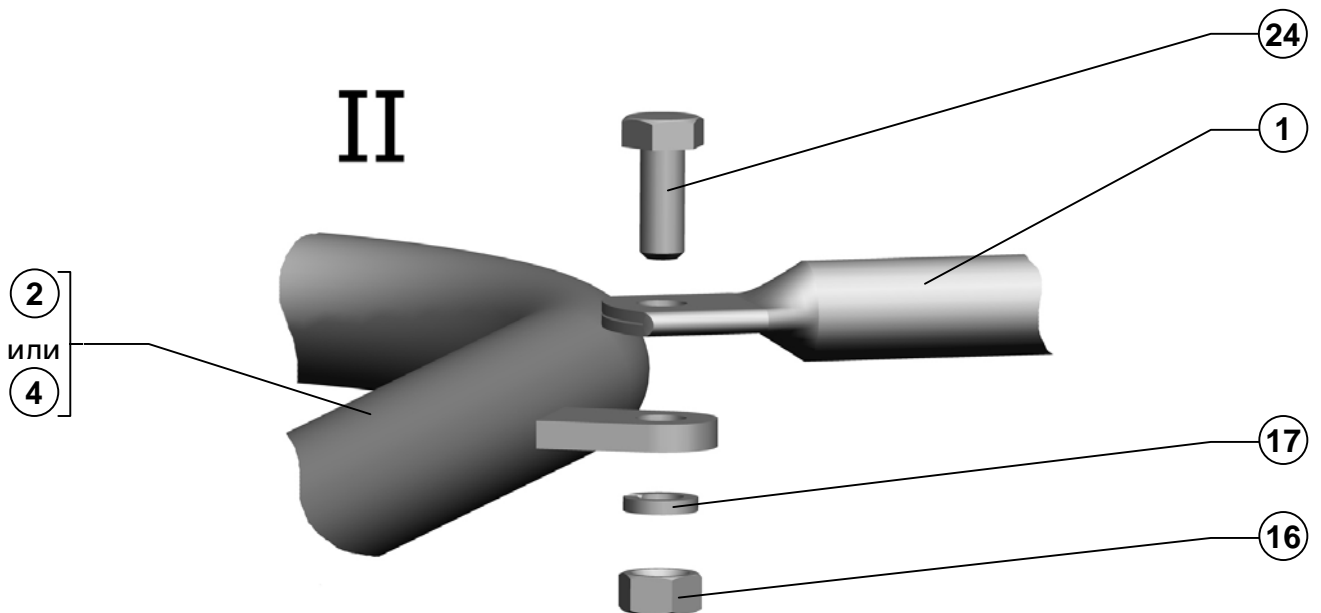
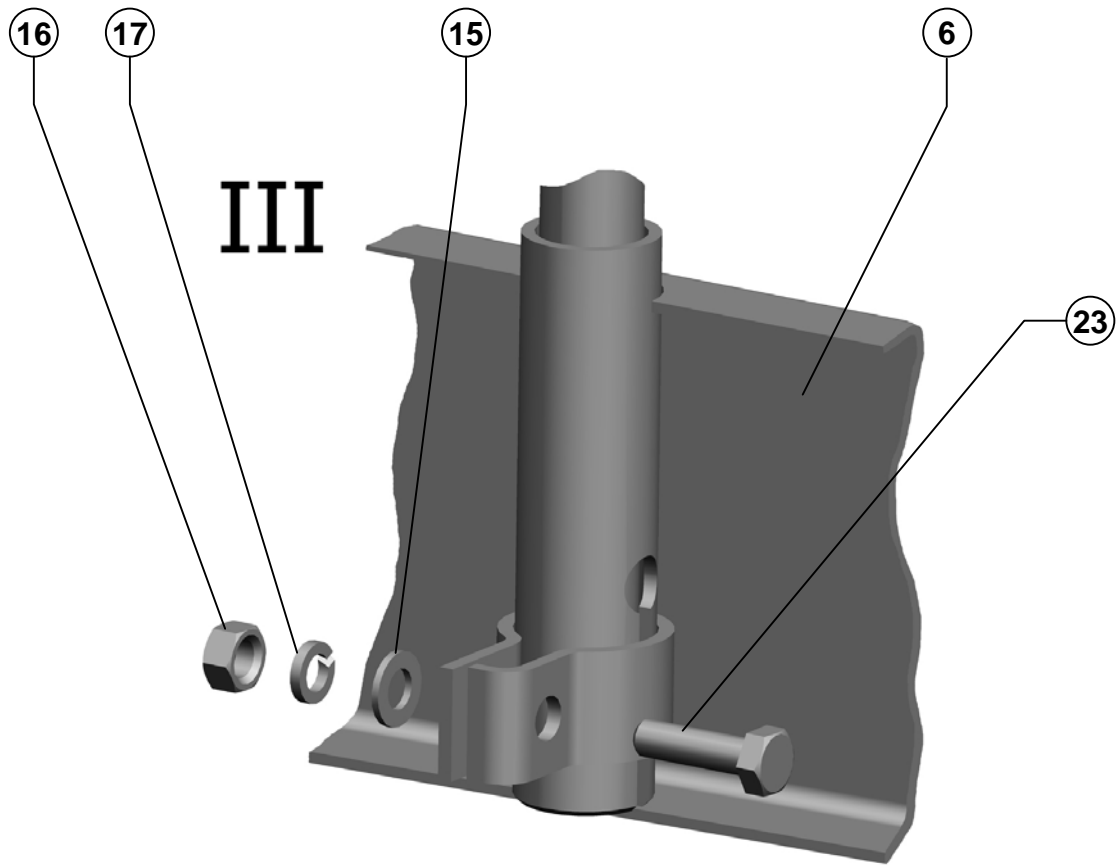


Площадка входа
Platform of entrance

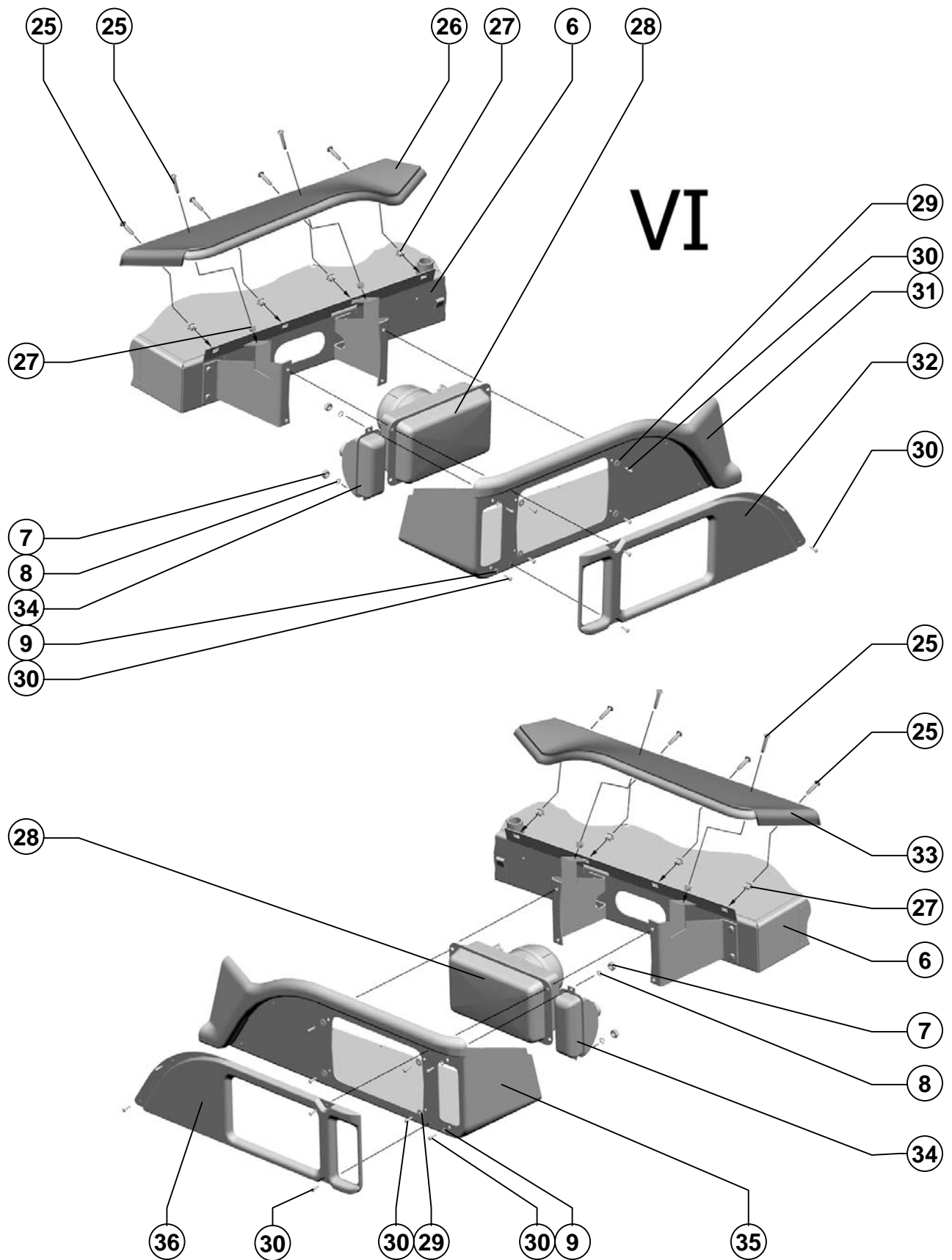
Рисунок 81,82,
Picture 83,84

Поз. Ref.	Обозначение Designation	Наименование	Description	Кол. Quant.	Примечание Annotation
1.	PCM-100.01.00.610	Кронштейн зеркала	Arm of a mirror	2	
2.	PCM-100.07.00.770	Поручень	Hand-rail	1	
3.	PCM-100.06.00.190А	Рукоятка	Handle	1	
4.	PCM-100.07.00.780	Поручень	Hand-rail	1	
5.	PCM-100.07.00.200А	Лестница	Ladder	1	
6.	PCM-100.07.04.300	Площадка	Platform	1	
7.		Гайка М6-6Н.6.019 ГОСТ 5915-70	Nut M6-6H.6.019 ГОСТ 5915-70	8	
8.		Шайба 6Т 65Г 019 ГОСТ 6402-70	Washer 6T 65G 019 ГОСТ 6402-70	8	
9.		Шайба С.6x1,4.01.019 ГОСТ 11371-78	Washer С.6x1,4.01.019 ГОСТ 11371-78	12	
10.	OT-19.01.01.01	Бампер	Bumper	1	
11.		Шайба С 6x1,4.01.019 ГОСТ 6958-78	Washer С 6x1,4.01.019 ГОСТ 6958-78	4	
12.		Болт М6-6gx20.48.019 ГОСТ 7798-70	Bolt M6-6gx20.48.019 ГОСТ 7798-70	4	
13.		Винт В.М6-6gx25.48.019 ГОСТ 17473-80	Screw В.М6-6gx25.48.019 ГОСТ 17473-80	2	
14.		Винт В.М6-6gx16.48.019 ГОСТ 17473-80	Screw В.М6-6gx16.48.019 ГОСТ 17473-80	2	
15.		Шайба С.10.01.019 ГОСТ 11371-78	Washer С.10.01.019 ГОСТ 11371-78	7	
16.		Гайка М10-6Н.6.019 ГОСТ 5915-70	Nut M10-6H.6.019 ГОСТ 5915-70	9	
17.		Шайба 10Т 65Г 019 ГОСТ 6402-70	Washer 10T 65G 019 ГОСТ 6402-70	9	
18.		Болт М10x20.46.019 ГОСТ 7802-81	Bolt M10x20.46.019 ГОСТ 7802-81	2	
19.		Болт М12-6gx35.88.35.019 ГОСТ 7798-70	Bolt M12-6gx35.88.35.019 ГОСТ 7798-70	4	
20.		Шайба С.12x3.01.019 ГОСТ 11371-78	Washer С.12x3.01.019 ГОСТ 11371-78	8	
21.		Шайба 12Т 65Г 019 ГОСТ 6402-70	Washer 12T 65G 019 ГОСТ 6402-70	4	
22.		Гайка М12-6Н.6.019 ГОСТ 5915-70	Nut M12-6H.6.019 ГОСТ 5915-70	4	
23.		Болт М10-6gx35.88.35.019 ГОСТ 7798-70	Bolt M10-6gx35.88.35.019 ГОСТ 7798-70	5	
24.		Болт М8-6gx20.88.35.019 ГОСТ 7798-70	Bolt M8-6gx20.88.35.019 ГОСТ 7798-70	2	
25.		Винт 4x16.01.019 ГОСТ 10621-80	Screw 4x16.01.019 ГОСТ 10621-80	12	
26.	OT-19.01.01.03-01	Крышка	Cover	1	
27.		Гайка 3302-5301594	Nut 3302-5301594	12	
28.		Фара 8702.3711-01 ТУ 37.458.076-96	Headlight 8702.3711-01 ТУ 37.458.076-96	2	
29.		Шайба С 6x1,4.01.019 ГОСТ 6958-78	Washer С 6x1,4.01.019 ГОСТ 6958-78	8	
30.		Винт В.М6-6gx20.48.019 ГОСТ 17473-80	Screw В.М6-6gx20.48.019 ГОСТ 17473-80	20	
31.	OT-19.01.01.02-01	Маска	Mask	1	
32.	OT-19.01.01.04-01	Накладка	Overlay	1	
33.	OT-19.01.01.03	Крышка	Cover	1	
34.		Фонарь 26.3726 ГОСТ 6964-72	Lantern 26.3726 ГОСТ 6964-72	2	
35.	OT-19.01.01.02	Маска	Mask	1	
36.	OT-19.01.01.04	Накладка	Overlay	1	

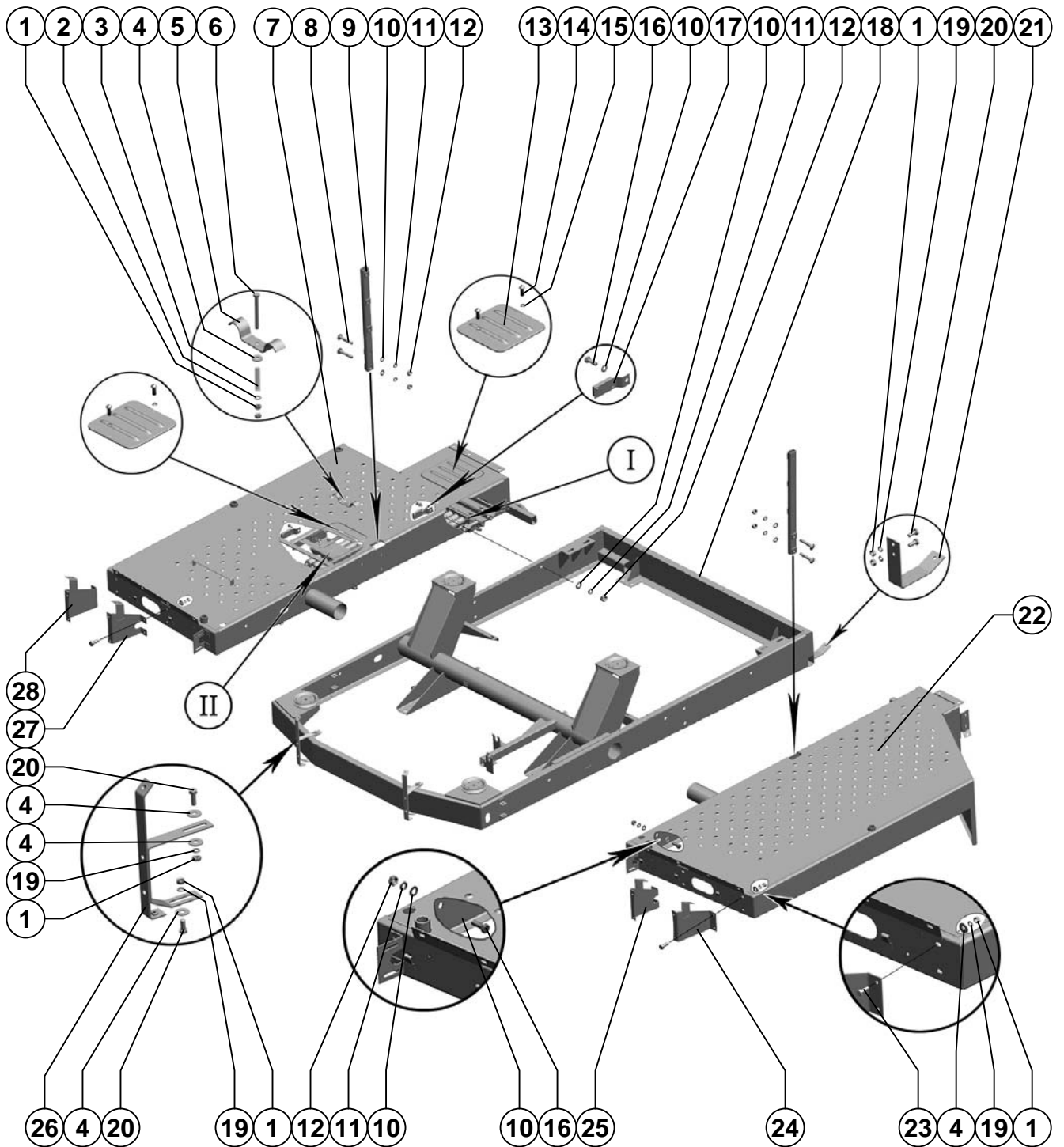




Агрегат измельчающий The unit grinding



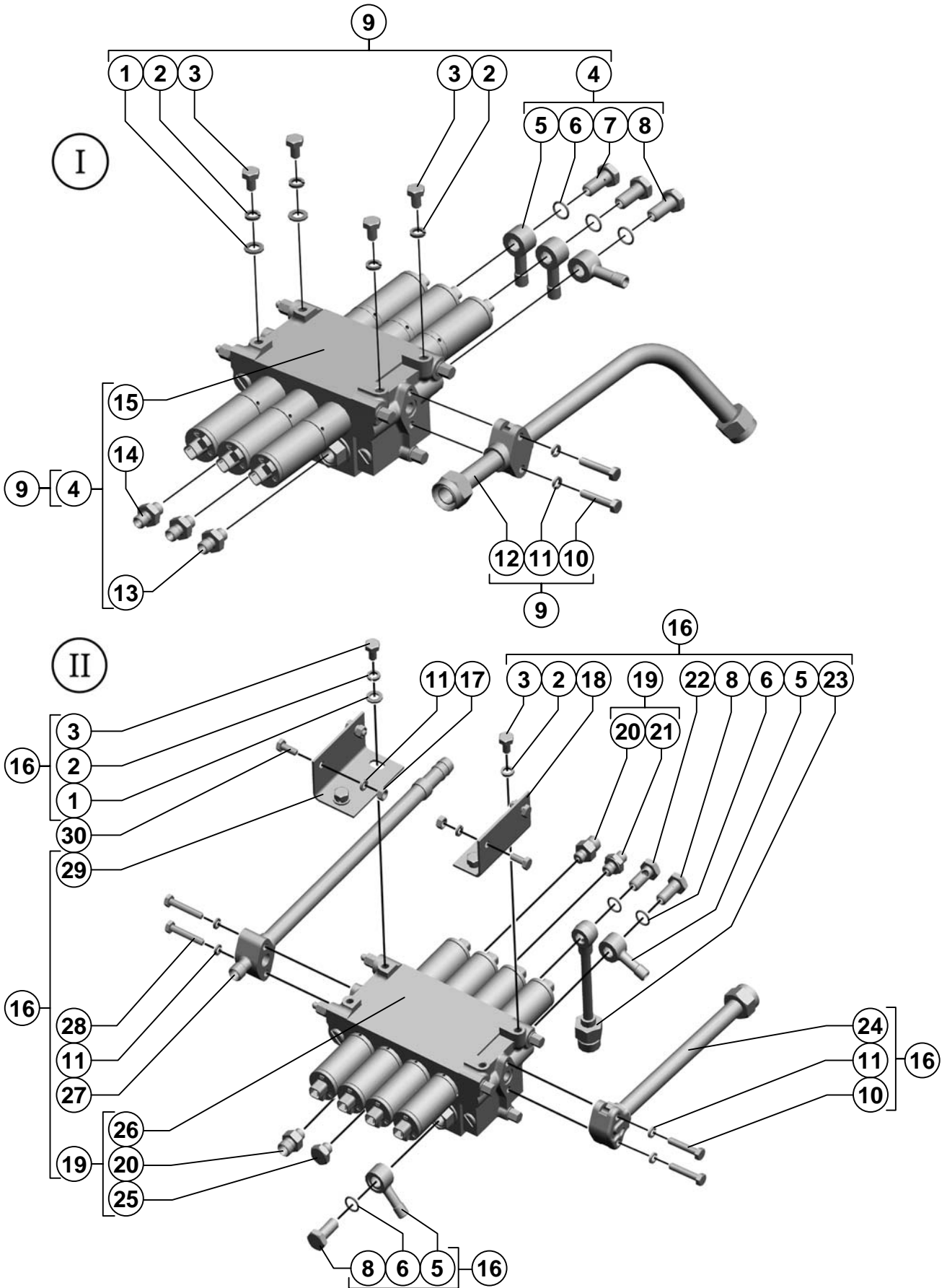
Агрегат измельчающий The unit grinding



Агрегат измельчающий

Crushing aggregate

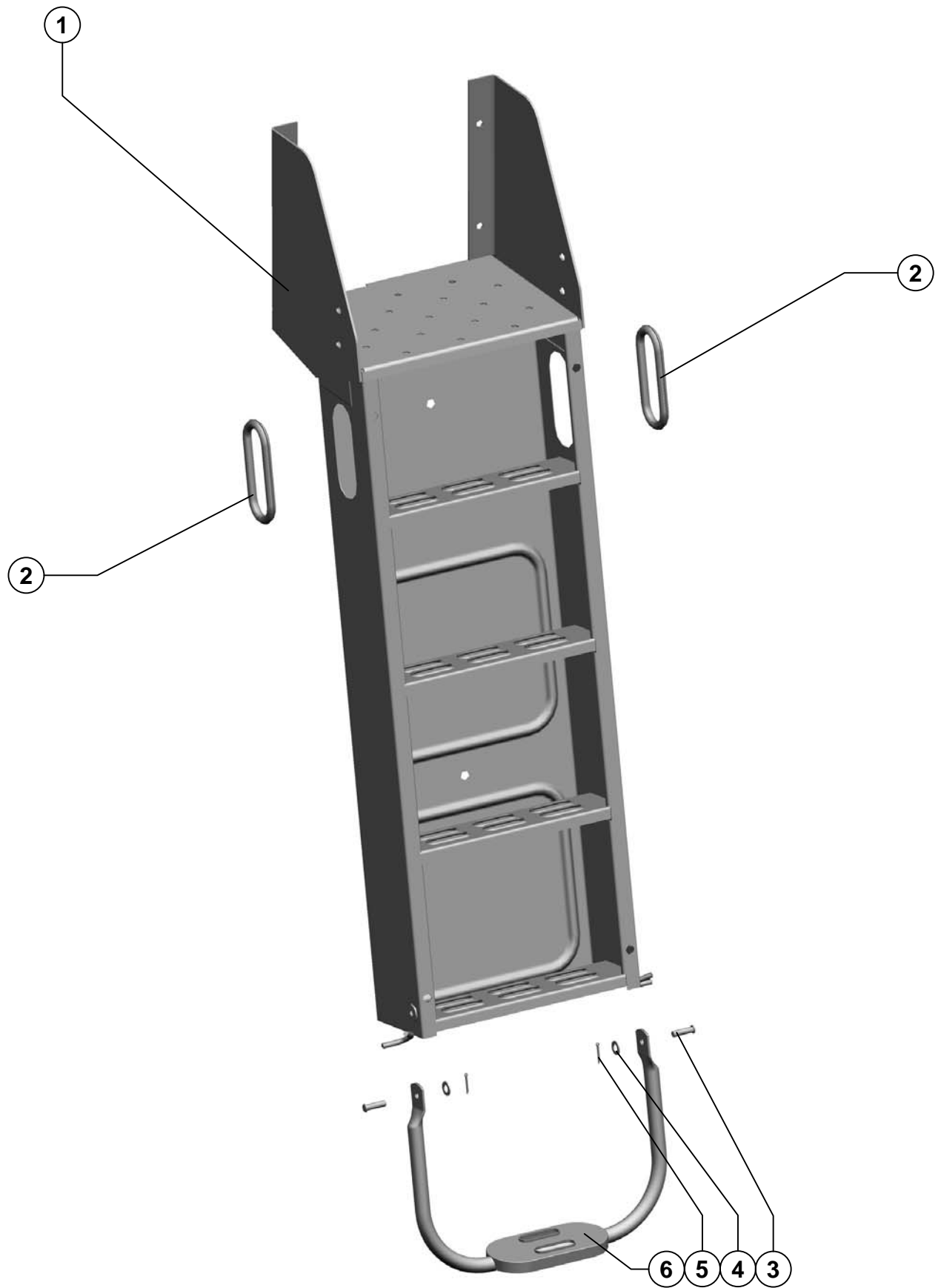
Поз. Ref.	Обозначение Designation	Наименование	Description	Кол. Quant.	Примечание Annotation
1.		Гайка М8-6Н.6.019 ГОСТ 5915-70	Nut M8-6H.6.019 ГОСТ 5915-70	20	
2.		Шайба С.8x1,4.01.019 ГОСТ 11371-78	Washer C.8x1,4.01.019 ГОСТ 11371-78	1	
3.	PCM-10.05.08.604A	Пружина	Spring	1	
4.		Шайба С 8.01.019 ГОСТ 6958-78	Washer C 8.01.019 ГОСТ 6958-78	15	
5.	PCM-10.05.08.509A	Зажим	Clamp	1	
6.		Болт М8-6gx80.88.35.019 ГОСТ 7798-70	Bolt M8-6gx80.88.35.019 ГОСТ 7798-70	1	
7.	PCM-100.07.04.330	Площадка	Area	1	
8.		Болт М10x60 ТУ23.4617472.06-91	Bolt M10x60 ТУ23.4617472.06-91	4	
9.	PCM-100.01.00.600	Стойка	Rack	2	
10.		Шайба С.10.01.019 ГОСТ 11371-78	Washer C.10.01.019 ГОСТ 11371-78	18	
11.		Шайба 10Т 65Г 019 ГОСТ 6402-70	Washer 10Т 65Г 019 ГОСТ 6402-70	14	
12.		Гайка М10-6Н.6.019 ГОСТ 5915-70	Nut M10-6H.6.019 ГОСТ 5915-70	10	
13.	PCM-100.07.00.441	Крышка	Cap	2	
14.		Винт В.М6-6gx16.48.019 ГОСТ 17473-80	Screw В.М6-6gx16.48.019 ГОСТ 17473-80	4	
15.		Шайба 6Т 65Г 019 ГОСТ 6402-70	Washer 6Т 65Г 019 ГОСТ 6402-70	4	
16.		Болт М10-6gx30.88.35.019 ГОСТ 7798-70	Bolt M10-6gx30.88.35.019 ГОСТ 7798-70	6	
17.	PCM-10.10.20.030A	Блок диодов	Block of diodes	2	
18.	PCM-100.07.04.310	Рама	Frame	1	
19.		Шайба 8Т 65Г 019 ГОСТ 6402-70	Washer 8Т 65Г 019 ГОСТ 6402-70	18	
20.		Болт М8-6gx20.88.35.019 ГОСТ 7798-70	Bolt M8-6gx20.88.35.019 ГОСТ 7798-70	4	
21.	PCM-100.07.04.503	Кронштейн	Bracket	1	
22.	PCM-100.07.04.320	Площадка	Area	1	
23.		Болт М8-6gx25.88.35.019 ГОСТ 7798-70	Bolt M8-6gx25.88.35.019 ГОСТ 7798-70	10	
24.	101.07.00.520-01	Кронштейн	Bracket	1	
25.	101.07.00.510-01	Кронштейн	Bracket	1	
26.	101.07.00.530	Кронштейн	Bracket	2	
27.	101.07.00.510	Кронштейн	Bracket	1	
28.	101.07.00.520	Кронштейн	Bracket	1	



Агрегат измельчающий

Crushing aggregate

Поз. Ref.	Обозначение Designation	Наименование	Description	Кол. Quant.	Примечание Annotation
1.		Шайба С.10.01.019 ГОСТ 11371-78	Washer С.10.01.019 ГОСТ 11371-78	4	
2.		Шайба 10Т 65Г 019 ГОСТ 6402-70	Washer 10Т 65Г 019 ГОСТ 6402-70	8	
3.		Болт М10-6gx16.88.35.019 ГОСТ 7798-70	Bolt М10-6gx16.88.35.019 ГОСТ 7798-70	8	
4.	PCM-100.21.35.180Б	Гидрораспределитель	Changeover valve	1	
5.	PCM-100.21.31.615А	Угольник поворотный	Square rotary	5	
6.		Кольцо 016-020-25-2-6 ГОСТ 9833-73/ ГОСТ 18829-73	Ring 016-020-25-2-6 ГОСТ 9833-73/ ГОСТ 18829-73	6	
7.	54-60947	Болт	Bolt	1	
8.	54-60505	Болт	Bolt	4	
9.	PCM-100.21.35.210	Гидрораспределитель	Changeover valve	1	
10.		Болт М8-6gx40.88.35.019 ГОСТ 7798-70	Bolt М8-6gx40.88.35.019 ГОСТ 7798-70	4	
11.		Шайба 8Т 65Г 019 ГОСТ 6402-70	Washer 8Т 65Г 019 ГОСТ 6402-70	10	
12.	PCM-100.21.35.260А	Трубопровод	Pipe duct	1	
13.	PCM-10Б.09.69.622В-02	Штуцер ввертной	Union threaded	2	
14.	PCM-10Б.09.69.622В-04	Штуцер ввертной	Union threaded	1	
15.		Гидрораспределитель ЗРЭ50-03 У1 ТУ 2.5748393.09-93	Changeover valve ЗРЭ50-03 У1 ТУ 2.5748393.09-93	1	Доп. замена на Гидрораспределитель ЗРЭ50-03У1 ТУ 4144-008-07502710- 2001
16.	PCM-100.21.45.010	Гидрораспределитель	Changeover valve	1	
17.		Гайка М8-6Н.6.019 ГОСТ 5915-70	Nut М8-6Н.6.019 ГОСТ 5915-70	4	
18.	PCM-100.21.45.402	Кронштейн	Bracket	1	
19.	PCM-100.21.45.020	Гидрораспределитель	Changeover valve	1	
20.	PCM-10Б.09.69.621Б	Штуцер ввертной	Union threaded	2	
21.	PCM-10Б.09.69.622В-01	Штуцер ввертной	Union threaded	1	
22.	54-60506	Болт	Bolt	1	
23.	PCM-10Б.09.35.020	Угольник поворотный	Square rotary	1	
24.	PCM-100.21.45.030	Трубопровод	Pipe duct	1	
25.	54-60948	Заглушка	Cap	1	
26.		Гидрораспределитель 4РЭГ50-47У1 ТУ 4144-008-07502710-01	Changeover valve 4РЭГ50-47У1 ТУ 4144-008-07502710-01	1	Доп. замена на Гидрораспределитель 4РЭ50-31Б У1 ТУ 2.5748393.09-93
27.	PCM-100.21.45.040	Трубопровод	Pipe duct	1	
28.		Болт М8-6gx45.88.35.019 ГОСТ 7798-70	Bolt М8-6gx45.88.35.019 ГОСТ 7798-70	2	
29.	PCM-100.21.45.401	Кронштейн	Bracket	1	
30.		Болт М8-6gx20.88.35.019 ГОСТ 7798-70	Bolt М8-6gx20.88.35.019 ГОСТ 7798-70	4	



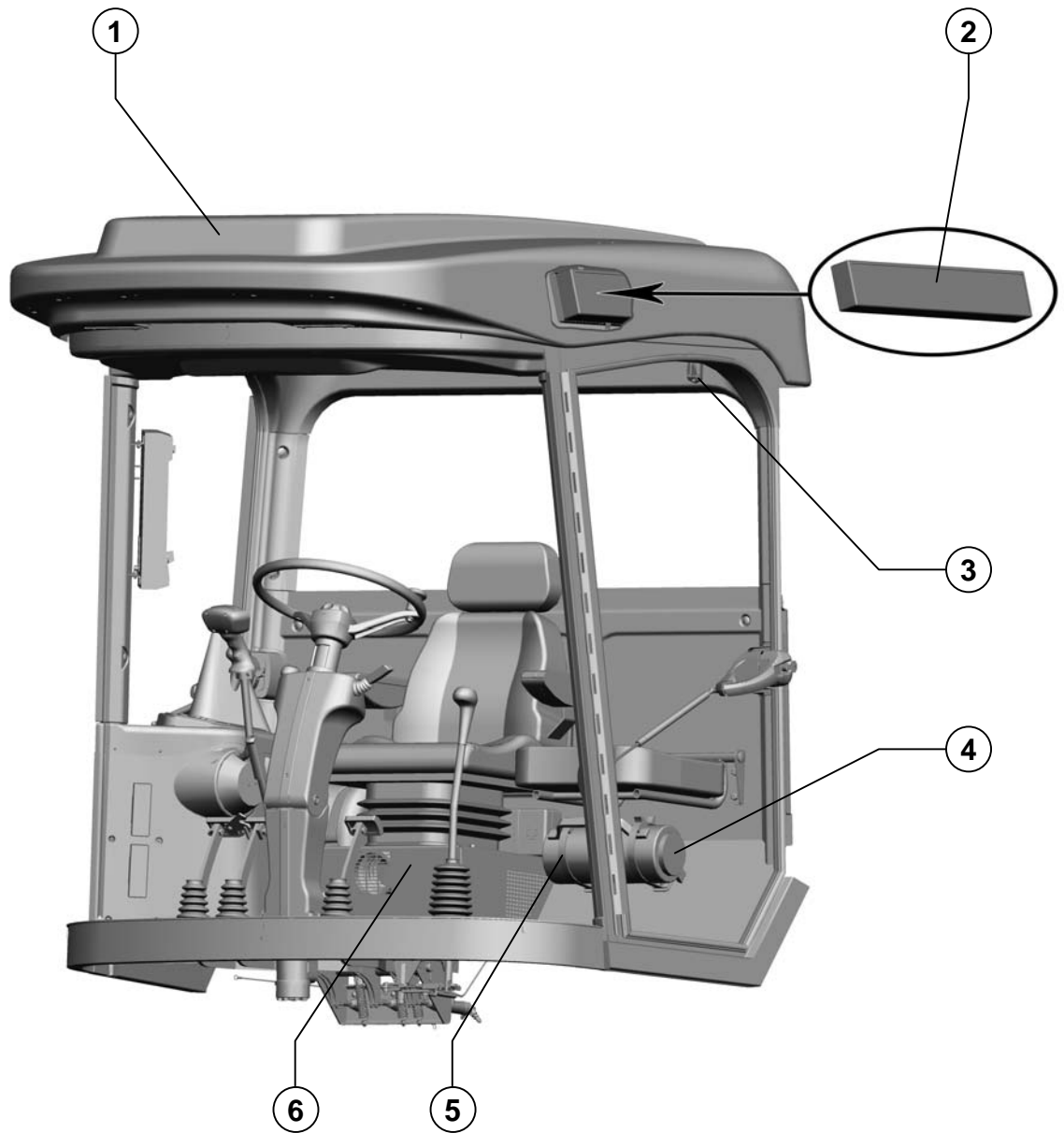
Шасси

Chassis

PCM-100.07.00.200A

Лестница
StairwayРисунок 87
Picture

Поз. Ref.	Обозначение Designation	Наименование	Description	Кол. Quant.	Примечание Annotation
1.	PCM-100.07.00.210A	Лестница	Stairway	1	
2.	PCM-10.05.08.011	Уплотнение	Sealing	2	
3.		Ось 6-10 b12x36.35.Ц9хр ГОСТ 9650-80	Axis 6-10 b12x36.35.Ц9хр ГОСТ 9650-80	2	
4.		Шайба С.12x2.01.019 ГОСТ 11371-78	Washer С.12x2.01.019 ГОСТ 11371-78	2	
5.		Шплинт 3,2x25.019 ГОСТ 397-79	Cotter 3,2x25.019 ГОСТ 397-79	2	
6.	PCM-10.05.08.330A	Подножка	Sideboard	1	



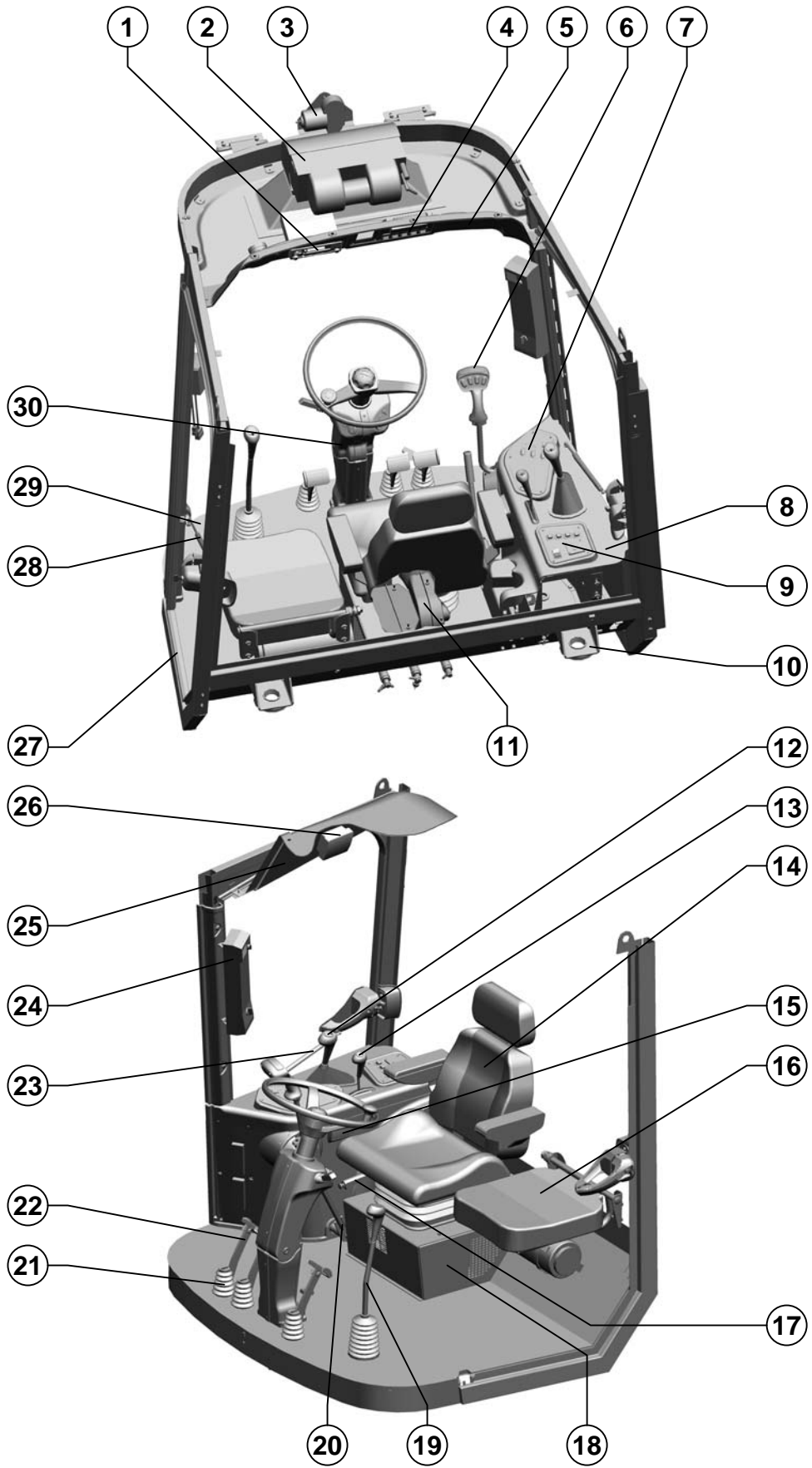
Агрегат измельчающий

Crushing aggregate

PCM-100.26.00.000

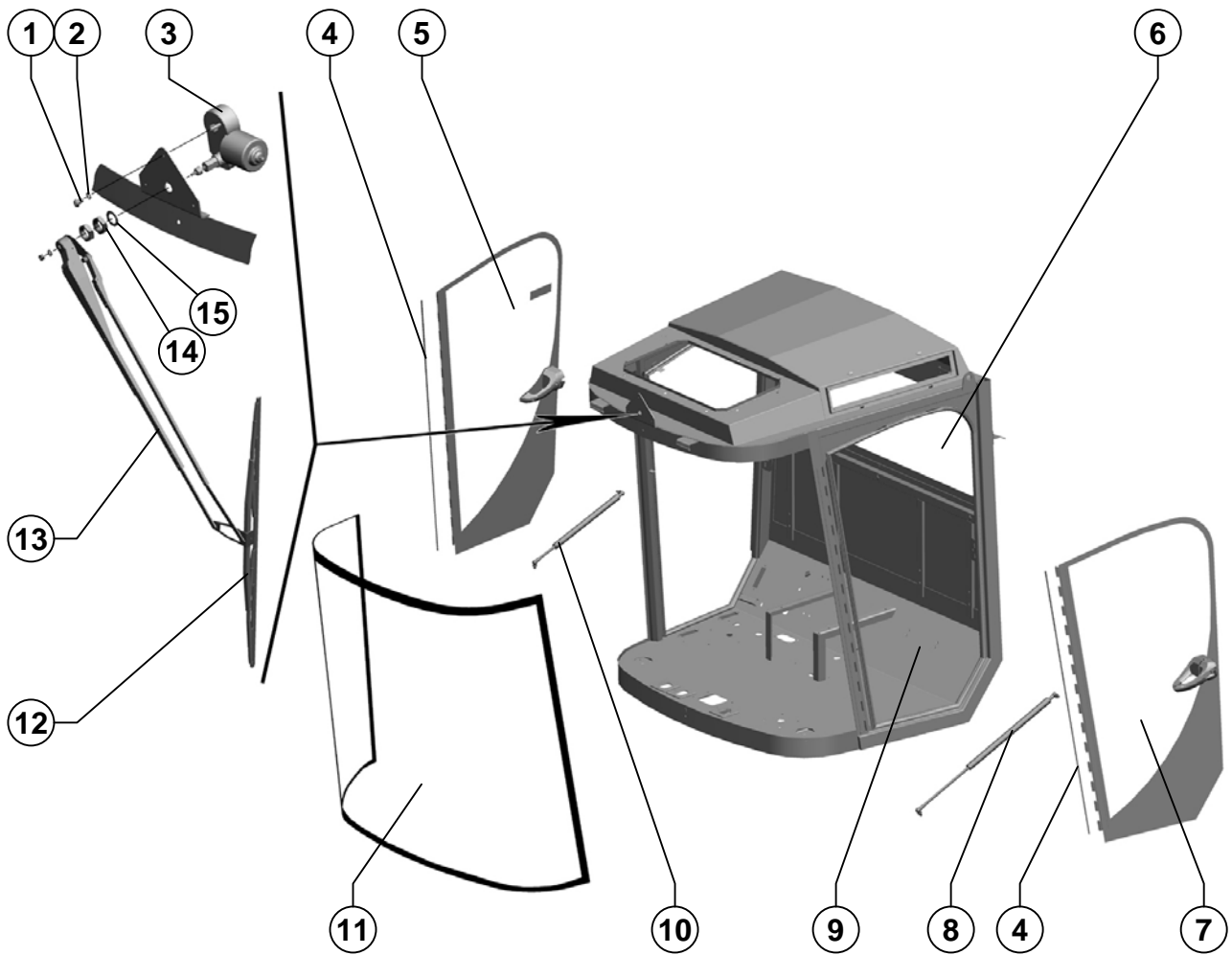
Рабочее место
WorkplaceРисунок 88
Picture

Поз. Ref.	Обозначение Designation	Наименование	Description	Кол. Quan.	Примечание Annotation
1.	101.26.00.110	Экран	Screen	1	
2.		Фильтр Т40М1-8102360 ТУ 4761.046.00232058-2000	Filter T40M1-8102360 ТУ 4761.046.00232058-2000	1	
3.	A 30.09.011	Крючок для одежды	Hook for clothes	1	
4.		Термос бытовой В-3,0 ТУ 14-123-93-00	Thermos household В-3,0 ТУ 14-123-93-00	1	
5.	54-00630	Хомут крепления термоса	Collar of fastening of a thermos	2	
6.	101.26.00.070	Кожух	Casing	1	

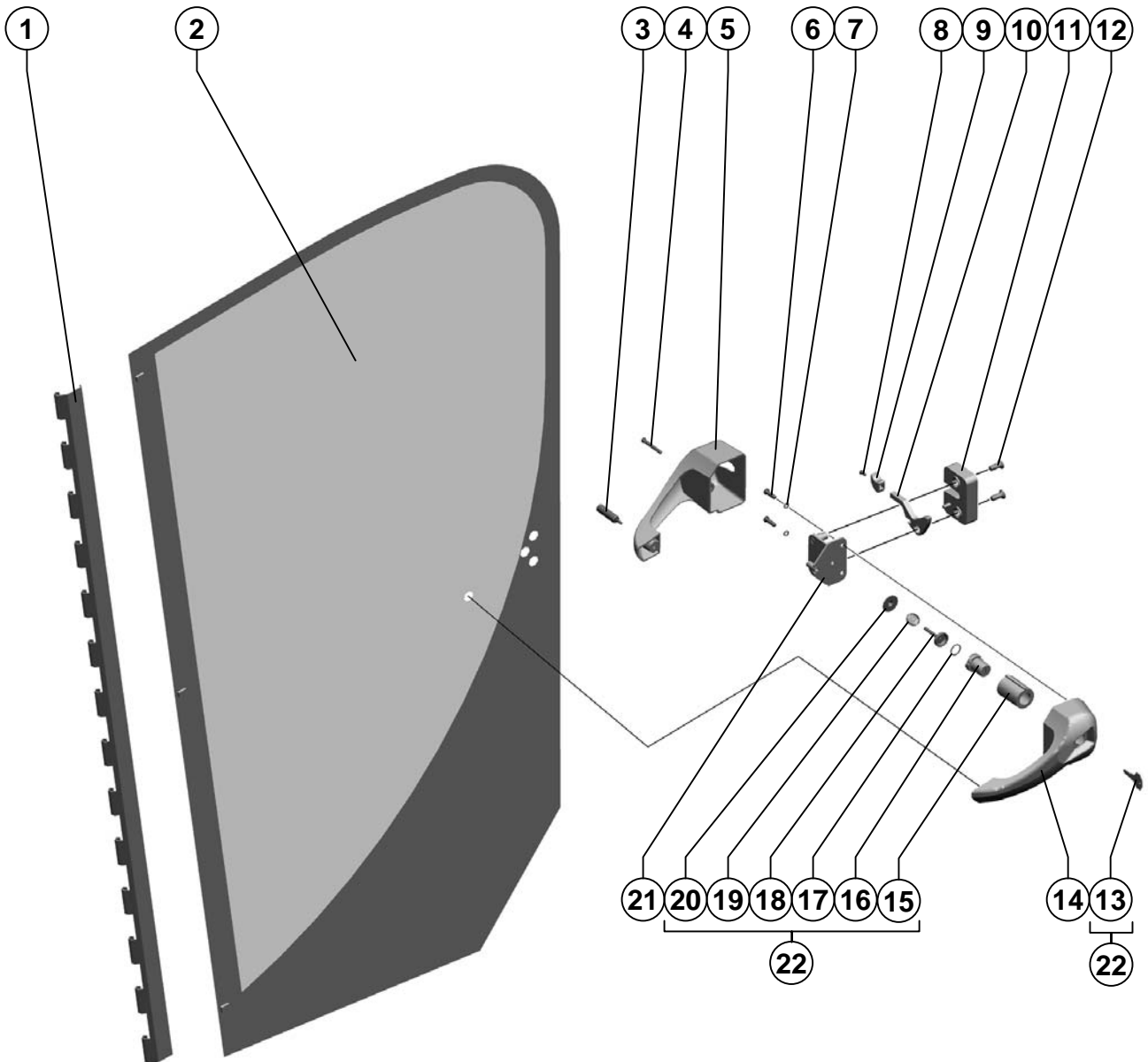


Агрегат измельчающий Crushing aggregate

Поз. Ref.	Обозначение Designation	Наименование	Description	Кол. Quant	Примечание Annotation
1.		Магнитола стереофоническая «Урал-PM-201CA» МКСИ 464328.053ГЧ	Radio tape recorder stereophonic «Ural-PM-201CA » МКСИ 464328.053ГЧ	1	Поставляется комплектно
2.		Кондиционер Август-23БС-680 - У2 ТУ 4591-010-21111169-2002	Conditioner Avgust-23BS-680 - Y2 ТУ 4591-010-21111169- 2002	1	
3.		Моторедуктор 52.3730 ТУ 37.459.078-86 Код ОКП 45 7375 3783	Motor-reducer 52.3730 ТУ 37.459.078-86 Код ОКП 45 7375 3783	1	
4.	101.06.00.190	Панель	Panel	1	
5.	101.26.01.080	Потолок	Ceiling	1	
6.	PCM-100.26.16.000	Рычаг управления движением	Lever of management of movement	1	
7.	PCM-100.26.00.210	Панель	Panel	1	
8.	101.26.00.150	Панель	Panel	1	
9.	PCM-100.26.00.140	Панель	Panel	1	
10.	101.26.02.560	Амортизатор	Absorber	2	
11.		Отопитель ОТ2.13.001МА ТУ 23.1.156-83	Heater OT2.13.001MA ТУ 23.1.156-83	1	
12.	101.06.12.000	Рычаг переключения диапазонов	Lever of switching of ranges	1	
13.	101.26.11.000	Рычаг подачи топлива	Lever of submission of fuel	1	
14.		Сиденье 2001 А/SM 80Х ТУ 4760-021-32268974-2003	Seat 2001 А/SM 80X ТУ 4760-021-32268974- 2003	1	Доп. замена на Сиденье F2001 CA/SM 80X ТУ 4760-021-32268974-2003
15.		Пепельница 2105-8203200	Ashtray 2105-8203200	1	
16.	101.06.01.320	Сиденье	Seat	1	
17.	101.06.15.000	Рычаг стояночного тормоза	Lever of a lay brake	1	
18.	101.26.00.070	Кожух	Cover	1	
19.	PCM-100.26.03.000	Рычаг	Lever	1	
20.	PCM-100.26.04.000	Рычаг управления реверсом	Lever of management of a reverser	1	
21.	PCM-10.04.10.065	Чехол	Boot	3	
22.	PCM-100.26.14.000	Блок педалей	Block of pedals	1	
23.		Пружина газовая 11.8407010-40 ТУ РБ 00232147.034-95	Spring gas 11.8407010-40 ТУ РБ 00232147.034-95	1	
24.		Панель приборная ПП-Д680 ТУ 4573-182-23550134-2005	Panel instrument ПП-Д680 ТУ 4573-182-23550134- 2005	1	
25.		Потолок 101.06.01.091	Ceiling 101.06.01.091	1	
26.		Плафон 0026.12.3714 ТУ 37.458.064-90	Plafond 0026.12.3714 ТУ 37.458.064-90	1	
27.	101.06.01.071	Профиль 3105-6107126 L=4150±12	Profile 3105-6107126 L=4150±12	2	
28.		Пружина газовая 11.3.6308010 ТУ 500032891.095-02	Spring gas 11.3.6308010 ТУ 500032891.095-02	1	
29.	PCM-100.26.01.070	Коврик	Rug	1	
30.	101.26.13.000	Колонка рулевая	Column steering	1	



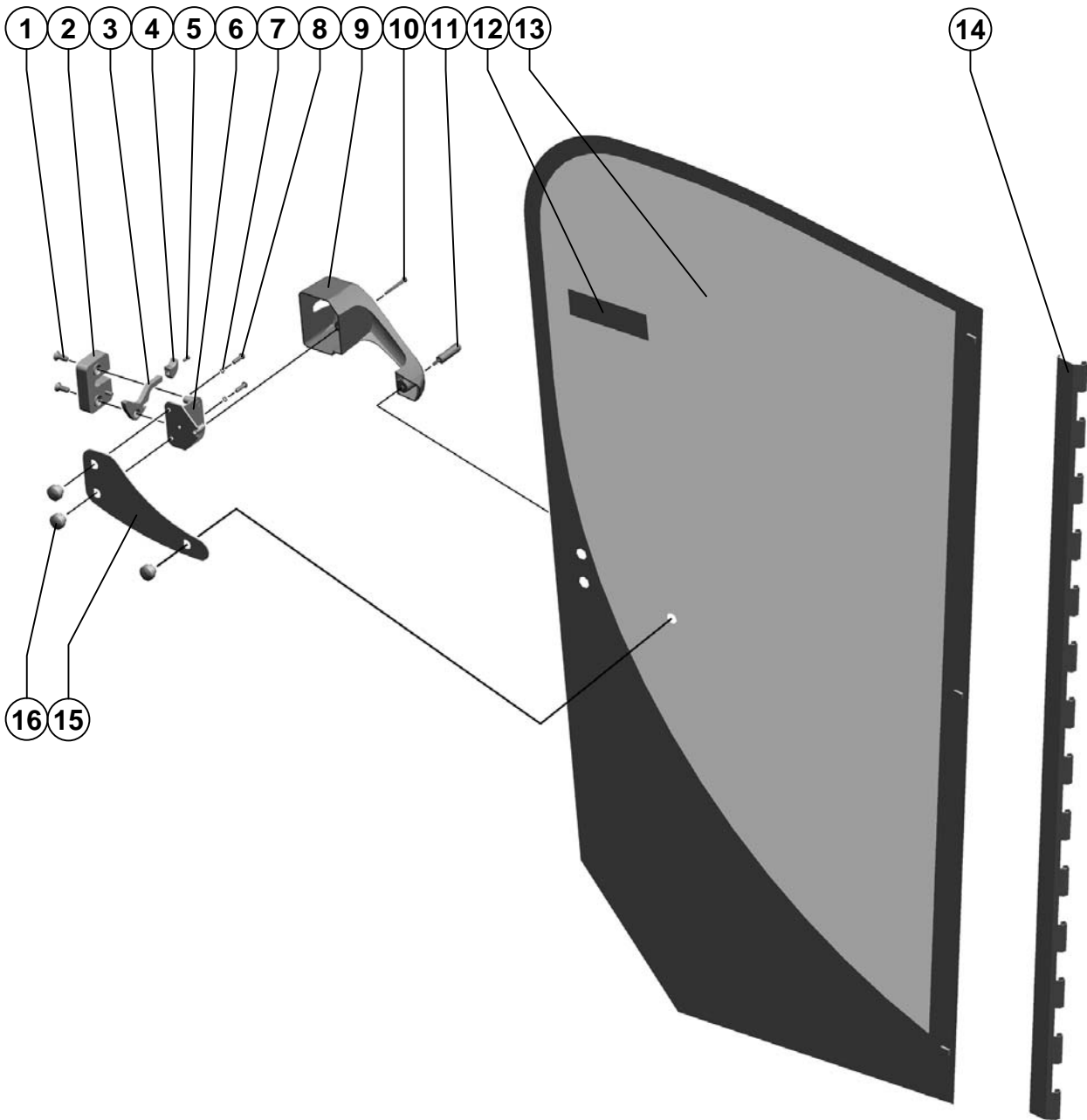
Поз. Ref.	Обозначение Designation	Наименование	Description	Кол. Quan.	Примечание Annotation
1.		Винт В.М6-6gx10.48.019 ГОСТ 17473-80	Screw В.М6-6gx10.48.019 ГОСТ 17473-80	1	
2.		Шайба 6Т 65Г 019 ГОСТ 6402-70	Washer 6Т 65Г 019 ГОСТ 6402-70	1	
3.		Моторредуктор 52.3730 ТУ 37.459.078-86 Код ОКП 45 7375 3783	Motor-reducer 52.3730 ТУ 37.459.078-86 Код ОКП 45 7375 3783	1	
4.	101.06.01.601	Ось	Axe	2	
5.	PCM-100.26.01.030	Дверь	Door	1	
6.	101.06.01.003.	Стекло	Glass	1	
7.	101.06.01.020	Дверь	Door	1	
8.		Пружина газовая 11.3.6308010 ТУ 500032891.095-02	Spring gas 11.3.6308010 ТУ 500032891.095-02	1	
9.	PCM-100.26.02.000	Каркас	Framework	1	
10.		Пружина газовая 11.8407010-40 ТУ РБ 00232147.034-95	Spring gas 11.8407010-40 ТУ РБ 00232147.034-95	1	
11.	101.06.01.001	Стекло ветрового окна	Glass of a wind window	1	
12.		Щетка стеклоочистителя 84.5205-900 ГОСТ 18699-73 Код ОКП 4573673403	Brush of a screen wiper 84.5205-900 ГОСТ 18699-73 Код ОКП 4573673403	1	
13.		Рычаг стеклоочистителя 84.5205-800-10 ГОСТ 18699-73 Код ОКП 4573673527	Lever of a screen wiper 84.5205-800-10 ГОСТ 18699-73 Код ОКП 4573673527	1	
14.		Гайка М24-6Н.01.019 ГОСТ 5915-70	Nut М24-6Н.01.019 ГОСТ 5915-70	2	
15.		Шайба С24x2.01.019 ГОСТ 10450-78	Washer С24x2.01.019 ГОСТ 10450-78	1	



101.06.01.020

Дверь
DoorРисунок 91
Picture

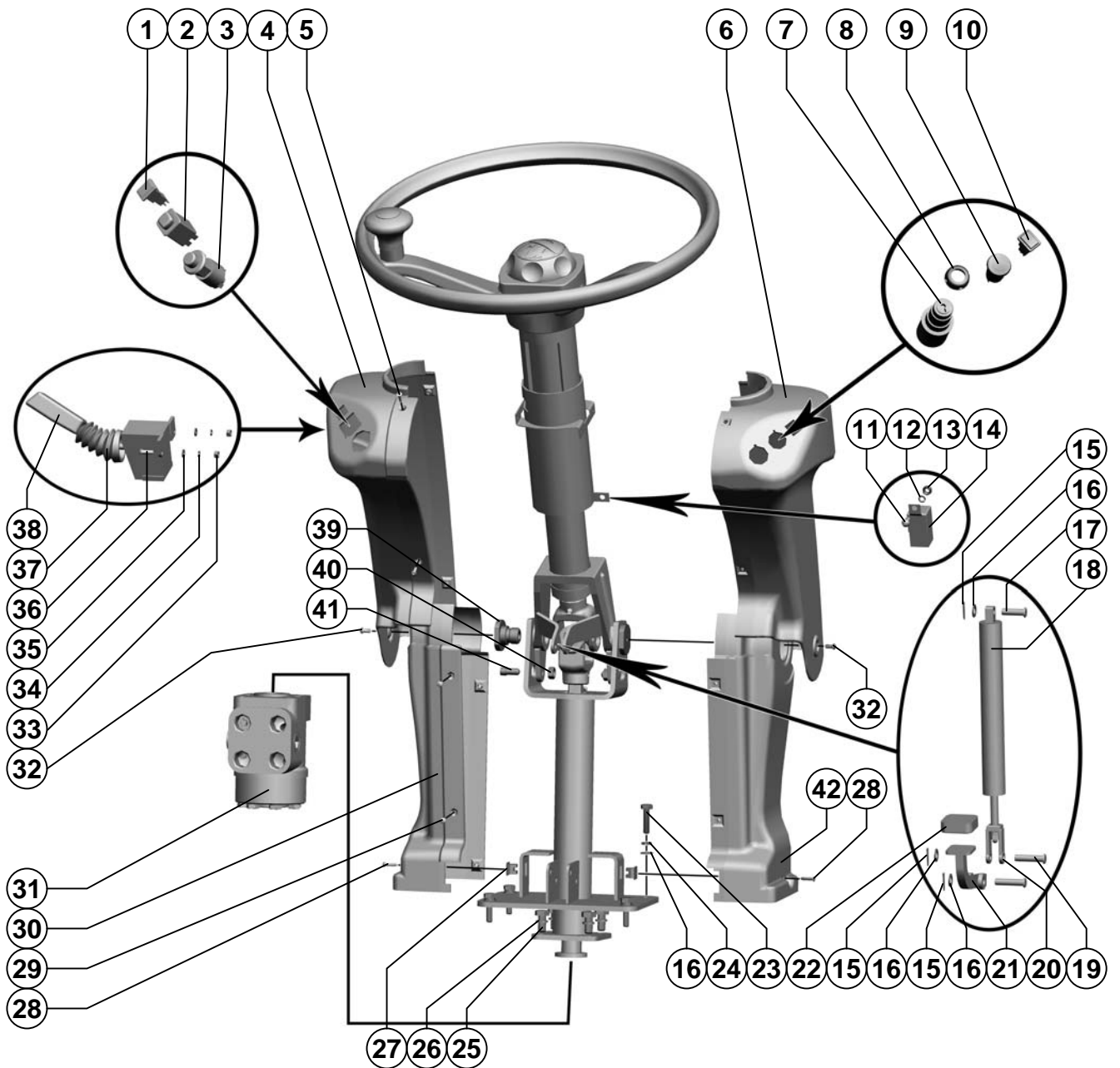
Поз. Ref.	Обозначение Designation	Наименование	Description	Кол. Quant.	Примечание Annotation
1.	101.06.01.405A	Петля	Loop	1	
2.	101.06.01.002	Стекло двери	Glass of a door	1	
3.	101.06.01.621A	Болт специальный	Bolt special	1	
4.		Винт В.М6-6gx45.48.019 ГОСТ 17473-80	Screw В.М6-6gx45.48.019 ГОСТ 17473-80	1	
5.	101.06.01.061	Ручка двери внутренняя	Handle of a door internal	1	
6.		Винт В.М6-6gx20.48.019 ГОСТ 17473-80	Screw В.М6-6gx20.48.019 ГОСТ 17473-80	2	
7.		Шайба 6Т 65Г 019 ГОСТ 6402-70	Washer 6Т 65Г 019 ГОСТ 6402-70	2	
8.		Винт В.М4-6gx10.48.016 ГОСТ 17473-80	Screw В.М4-6gx10.48.016 ГОСТ 17473-80	1	
9.	101.06.01.063	Кнопка	Button	1	
10.	101.06.01.433	Защелка	Catch	1	
11.		Замок 2108-6105015	Lock 2108-6105015	1	
12.		Винт В.М8-6gx20.48.019 ГОСТ 17475-80	Screw В.М8-6gx20.48.019 ГОСТ 17475-80	2	
13.		Ключ замка кнопки наружной ручки двери с кольцом в сборе 5320-3708510	Key of the lock of the button of the external handle of a door with a ring in gathering 5320-3708510	1	
14.	101.06.01.510	Ручка	Pen	1	
15.	101.06.01.072	Втулка	Bush	1	
16.		Кнопка 5320-6105212	Button 5320-6105212	1	
17.		Прокладка кнопки 5320-6105315	Lining of the button 5320-6105315	1	
18.		Шток кнопки 5320-6105228	Rod of the button 5320-6105228	1	
19.		Пружина кнопки 5320-6105292	Spring of the button 5320-6105292	1	
20.		Крышка кнопки 5320-6105293	Cover of the button 5320-6105293	1	
21.	101.06.01.490A	Основание	Grounding	1	
22.	101.06.01.500	Замок	Lock	1	



PCM-100.26.01.030

Дверь
DoorРисунок 92
Picture

Поз. Ref.	Обозначение Designation	Наименование	Description	Кол. Quant.	Примечание Annotation
1.		Винт В.М8-6gx20.48.019 ГОСТ 17475-80	Screw В.М8-6gx20.48.019 ГОСТ 17475-80	2	
2.		Замок наружный правый 2108-6105014	Lock external right 2108-6105014	1	
3.	101.06.01.433	Защелка	Catch	1	
4.	101.06.01.063	Кнопка	Button	1	
5.		Винт В.М4-6gx10.48.019 ГОСТ 17473-80	Screw В.М4-6gx10.48.019 ГОСТ 17473-80	1	
6.	101.06.01.490А-01	Основание	Grounding	1	
7.		Шайба 6Т 65Г 019 ГОСТ 6402-70	Washer 6Т 65Г 019 ГОСТ 6402-70	2	
8.		Винт В.М6-6gx20.48.019 ГОСТ 17473-80	Screw В.М6-6gx20.48.019 ГОСТ 17473-80	2	
9.	101.06.01.061-01	Ручка	Pen	1	
10.		Винт В.М6-6gx45.48.019 ГОСТ 17473-80	Screw В.М6-6gx45.48.019 ГОСТ 17473-80	1	
11.	101.06.01.621А	Болт специальный	Bolt special	1	
12.	PCM-100.26.00.038	Табличка безопасности	Tablet of safety	1	
13.	101.06.01.002-01	Стекло двери	Glass of a door	1	
14.	101.06.01.405А	Петля	Loop	1	
15.	101.06.01.493	Накладка	Moulding	1	
16.	101.06.01.631	Гайка	Nut	3	



Поз. Ref.	Обозначение Designation	Наименование	Description	Кол. Quant.	Примечание Annotation
1.		Лампа А24.3803-07 ТУ РБ 300228919.037-2002	Lamp A24.3803-07 ТУ РБ 300228919.037-2002	1	
2.		Выключатель 86.3710-02.74 ТУ 37.461.024-98	Cutout switch 86.3710-02.74 ТУ 37.461.024-98	1	
3.		Выключатель 249.3710-02 ТУ 37.461.022-97	Cutout switch 249.3710-02 ТУ 37.461.022-97	1	
4.		Облицовка верхняя левая 101.06.13.023	Facing top left 101.06.13.023	1	
5.		Винт В2.М4-6gx12.48.016 ГОСТ 17474-80	Screw В2.М4-6gx12.48.016 ГОСТ 17474-80	6	
6.		Облицовка верхняя правая 101.06.13.018	Facing top right 101.06.13.018	1	
7.		Выключатель ВК353 О код ОКП 4573741011 ТУ 37.003.529-77	Cutout switch ВК353 О код ОКП 4573741011 ТУ 37.003.529-77	1	
8.		Гайка 157.000	Nut 157.000	1	
9.		Выключатель 21.3737-10 "О" ТУ 37.466.088-99	Cutout switch 21.3737-10 "О" ТУ 37.466.088-99	1	
10.		Лампа А24.3803-137 ТУ РБ 300228919.037-2002	Lamp A24.3803-137 ТУ РБ 300228919.037-2002	1	
11.		Винт В.М6-6gx12.48.019 ГОСТ 17473-80	Screw В.М6-6gx12.48.019 ГОСТ 17473-80	1	
12.		Шайба 6Т 65Г 019 ГОСТ 6402-70	Washer 6Т 65Г 019 ГОСТ 6402-70	1	
13.		Гайка М6-6Н.6.019 ГОСТ 5915-70	Nut М6-6Н.6.019 ГОСТ 5915-70	1	
14.		Реле 901.3747 ТУ 37.003.1418-94	Relay 901.3747 ТУ 37.003.1418-94	1	
15.		Шплинт 2x16.019 ГОСТ 397-79	Cotter 2x16.019 ГОСТ 397-79	3	
16.		Шайба С.8x1,4.01.019 ГОСТ 11371-78	Washer С.8x1,4.01.019 ГОСТ 11371-78	7	
17.		Ось 6-8 b12x28.35.Ц9хр ГОСТ 9650-80	Аxe 6-8 b12x28.35.Ц9хр ГОСТ 9650-80	1	
18.		Пружина газовая блокируемая VARILOCK НУ4-211-99-1000N	Spring gas locked VARILOCK НУ4-211-99-1000N	1	
19.		Ось 6-8 b12x36.35.Ц9хр ГОСТ 9650-80	Аxe 6-8 b12x36.35.Ц9хр ГОСТ 9650-80	2	
20.	101.06.13.302	Вилка	Fork	1	
21.	101.06.13.080	Опора педали	Support of a pedal	1	
22.	А 13.38.002	Чехол	Cover	1	
23.		Болт М8-6gx30.88.35.019 ГОСТ 7798-70	Bolt М8-6gx30.88.35.019 ГОСТ 7798-70	4	
24.		Шайба 8Т 65Г 019 ГОСТ 6402-70	Washer 8Т 65Г 019 ГОСТ 6402-70	4	
25.		Болт М10-6gx20.88.35.019 ГОСТ 7798-70	Bolt М10-6gx20.88.35.019 ГОСТ 7798-70	4	
26.		Шайба 10Т 65Г 019 ГОСТ 6402-70	Washer 10Т 65Г 019 ГОСТ 6402-70	4	
27.		Гайка 3302-5301594	Nut 3302-5301594	2	
28.		Винт 4x16.01.016 ГОСТ 10621-80	Screw 4x16.01.016 ГОСТ 10621-80	2	
29.		Винт В2.М4-6gx8.48.016 ГОСТ 17474-80	Screw В2.М4-6gx8.48.016 ГОСТ 17474-80	2	
30.		Облицовка нижняя левая 101.06.13.012	Facing bottom left 101.06.13.012	1	
31.		Агрегат рулевой АР-125-16 КЕТЬ.453478.001ТУ	Unit the helmsman АР-125-16 КЕТЬ.453478.001ТУ	1	
32.		Винт В.М5-6gx10.48.019 ГОСТ 17473-80	Screw В.М5-6gx10.48.019 ГОСТ 17473-80	2	
33.		Гайка М5-6Н.6.019 ГОСТ 5915-70	Nut М5-6Н.6.019 ГОСТ 5915-70	2	
34.		Шайба 5Т 65Г 019 ГОСТ 6402-70	Washer 5Т 65Г 019 ГОСТ 6402-70	2	

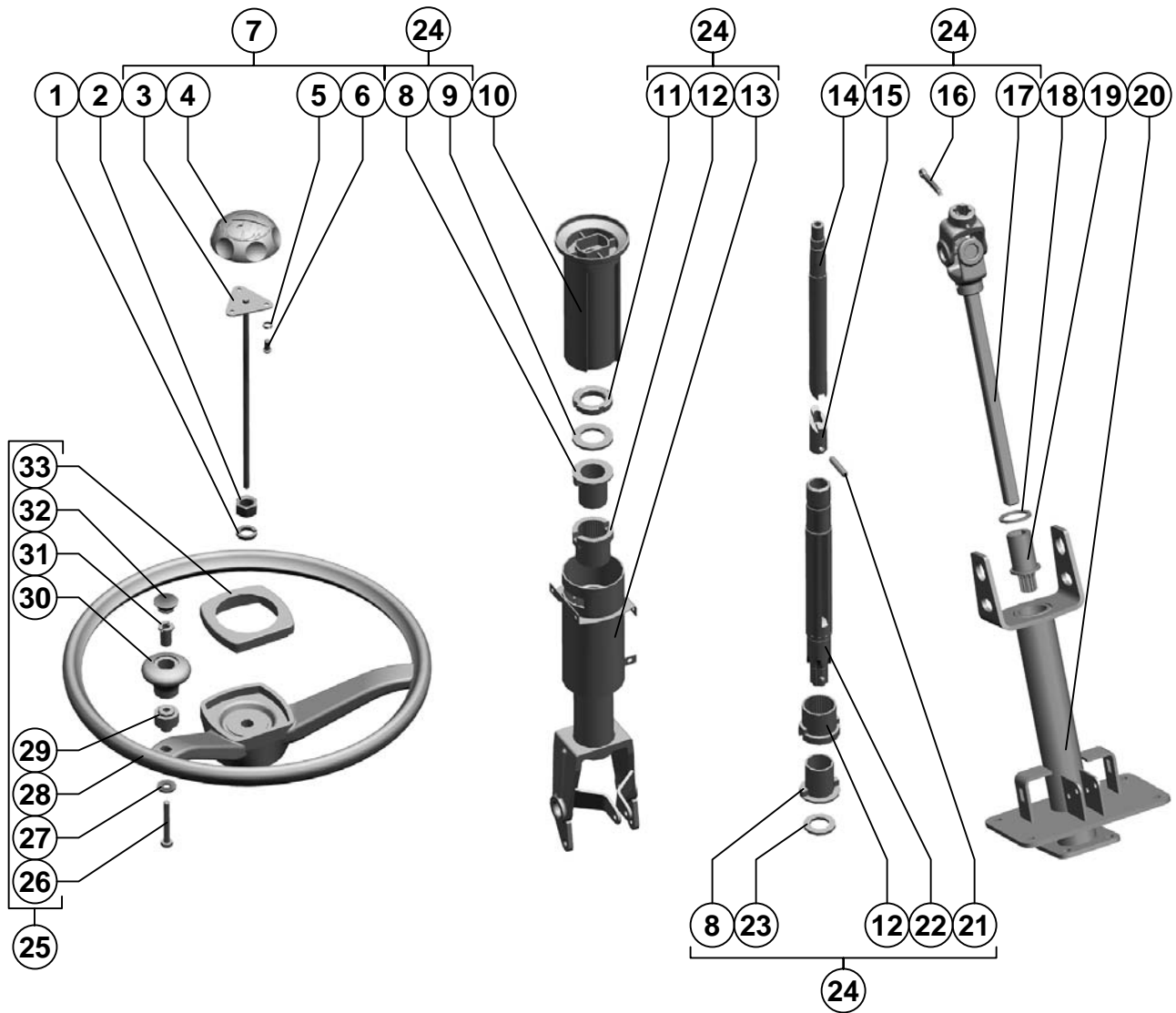
Рабочее место

Workplace

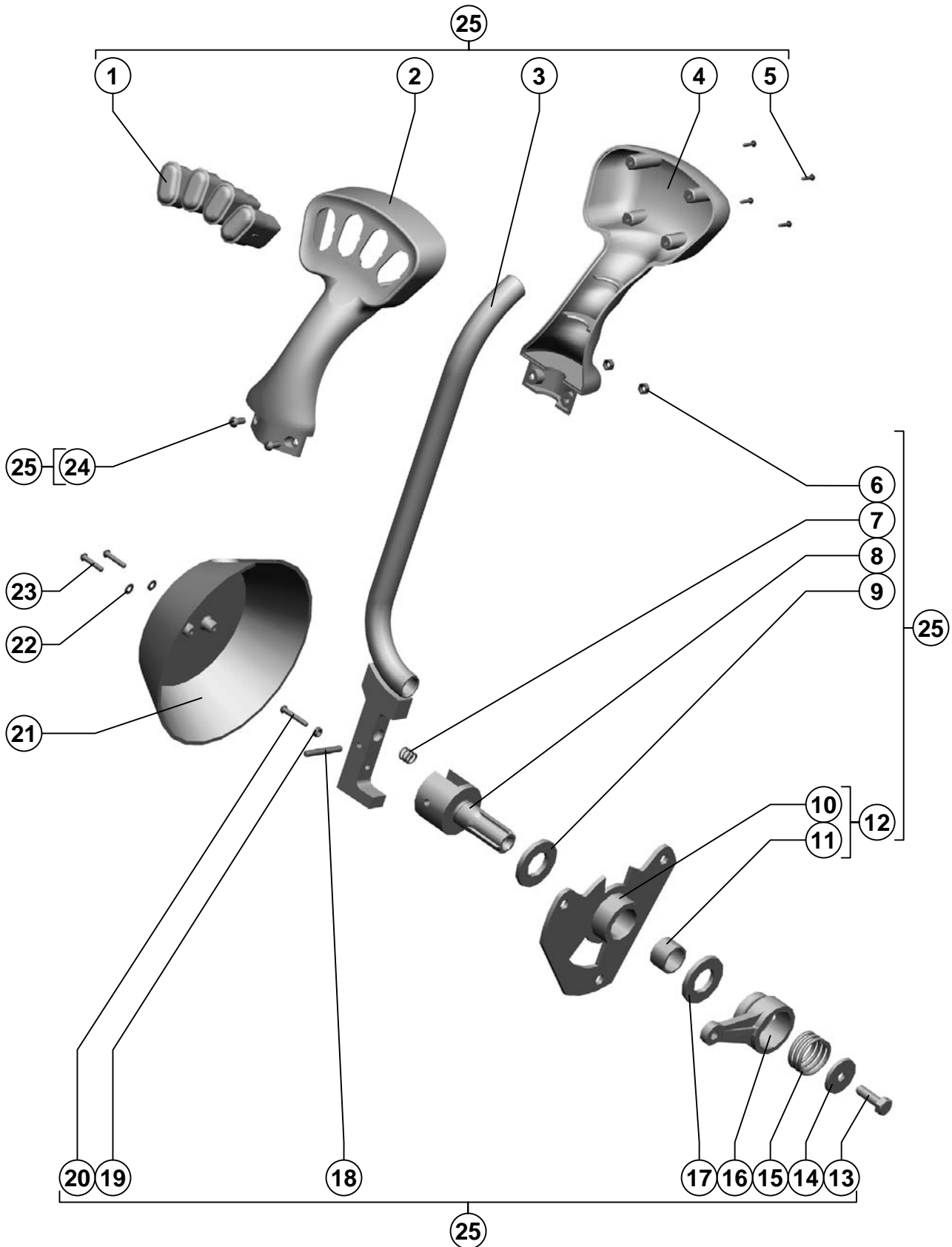
101.26.13.000

Колонка рулевая
Column steeringРисунок 93
Picture

Поз. Ref.	Обозначение Designation	Наименование	Description	Кол. Quant.	Примечание Annotation
35.		Шайба С.5х1,4.01.019 ГОСТ 11371-78	Washer С.5х1,4.01.019 ГОСТ 11371-78	2	
36.		Винт В.М5-6gx14.48.019 ГОСТ 17473-80	Screw В.М5-6gx14.48.019 ГОСТ 17473-80	2	
37.		Чехол защитный 24-10-1602528	Cover protective 24-10-1602528	1	
38.		Переключатель 6612.3709 ТУ 37.003.1336-87	Switch 6612.3709 ТУ 37.003.1336-87	1	
39.	101.06.13.602	Болт	Bolt	2	
40.		Гайка М8-6Н.6.019 ГОСТ 5915-70	Nut М8-6Н.6.019 ГОСТ 5915-70	2	
41.	101.06.13.607	Винт	Screw	2	
42.		Облицовка нижняя правая 101.06.13.011	Facing bottom right 101.06.13.011	1	



Поз. Ref.	Обозначение Designation	Наименование	Description	Кол. Quant.	Примечание Annotation
1.		Шайба 16Т 65Г 019 ГОСТ 6402-70	Washer 16Т 65Г 019 ГОСТ 6402-70	1	
2.		Гайка М16х1,5-6Н.6.019 ГОСТ 5915-70	Nut M16x1,5-6H.6.019 ГОСТ 5915-70	1	
3.	101.06.13.100	Ось	Axe	1	
4.	101.06.13.002	Головка	Head	1	
5.		Шайба 5Т 65Г 019 ГОСТ 6402-70	Washer 5Т 65Г 019 ГОСТ 6402-70	3	
6.		Винт В.М5-6gx10.48.019 ГОСТ 17473-80	Screw В.М5-6gx10.48.019 ГОСТ 17473-80	3	
7.	101.06.13.040	Зажим	Clamp	1	
8.	PCM-10.04.13.003	Втулка	Bush	2	
9.		Шайба С.27х3,9.01.019 ГОСТ 11371-78	Washer С.27х3,9.01.019 ГОСТ 11371-78	1	
10.	101.06.13.001	Чехол	Cover	1	
11.		Гайка М30х1,5-6Н.05.019 ГОСТ 11871-88	Nut M30x1,5-6H.05.019 ГОСТ 11871-88	1	
12.	PCM-10.04.13.005	Виброизолятор	Vibroinsulator	2	
13.	101.26.13.090	Стойка	Rack	1	
14.	101.06.13.803	Вал рулевой	Shaft the helmsman	1	
15.	А 63.01.201	Хвостовик вала	Shaft of a shaft	1	
16.		Шплинт 6,3х36.019 ГОСТ 397-79	Cotter 6,3х36.019 ГОСТ 397-79	1	
17.		Шарнир с валом 01.005.2100-00.0011 ТУ 23.2.2107-89	Hinge with shaft 01.005.2100-00.0011 ТУ 23.2.2107-89	1	
18.	101.06.13.421	Шайба	Washer	1	
19.	101.06.13.030	Насадка	Nozzle	1	Доп. замена совместно с Агрегат рулевой АР-125-16 КЕТБ.453478.001ТУна 101.06.13.050 совместно с Насос-дозатор НДО-125/3-16 ТУ 4140-003-05785856-98 или на 101.06.13.070 совместно с Насос-дозатор OSPC 125 ON 150X5993
20.	101.06.13.060	Стойка	Rack	1	
21.		Штифт 8m6 x 36 ГОСТ 3128-70	Pin 8m6 x 36 ГОСТ 3128-70	1	
22.	101.06.13.130	Вал	Shaft	1	
23.		Шайба С.22х3,9.01.019 ГОСТ 11371-78	Washer С.22х3,9.01.019 ГОСТ 11371-78	1	
24.	101.26.13.010	Вал рулевой	Shaft the helmsman	1	
25.	101.06.13.110	Колесо рулевое	Wheel steering	1	
26.		Болт М8-6gx60.88.35.019 ГОСТ 7798-70	Bolt M8-6gx60.88.35.019 ГОСТ 7798-70	1	
27.		Шайба С 8.01.019 ГОСТ 6958-78	Washer С 8.01.019 ГОСТ 6958-78	1	
28.	101.06.13.022	Колесо рулевое	Wheel steering	1	
29.	101.06.13.615	Втулка	Bush	1	
30.	PCM-10.04.13.031	Рукоятка	Handle	1	
31.	101.06.13.616	Ось	Axe	1	
32.	PCM-10.02.02.011	Заглушка	Cap	1	
33.	101.06.13.005	Накладка	Moulding	1	



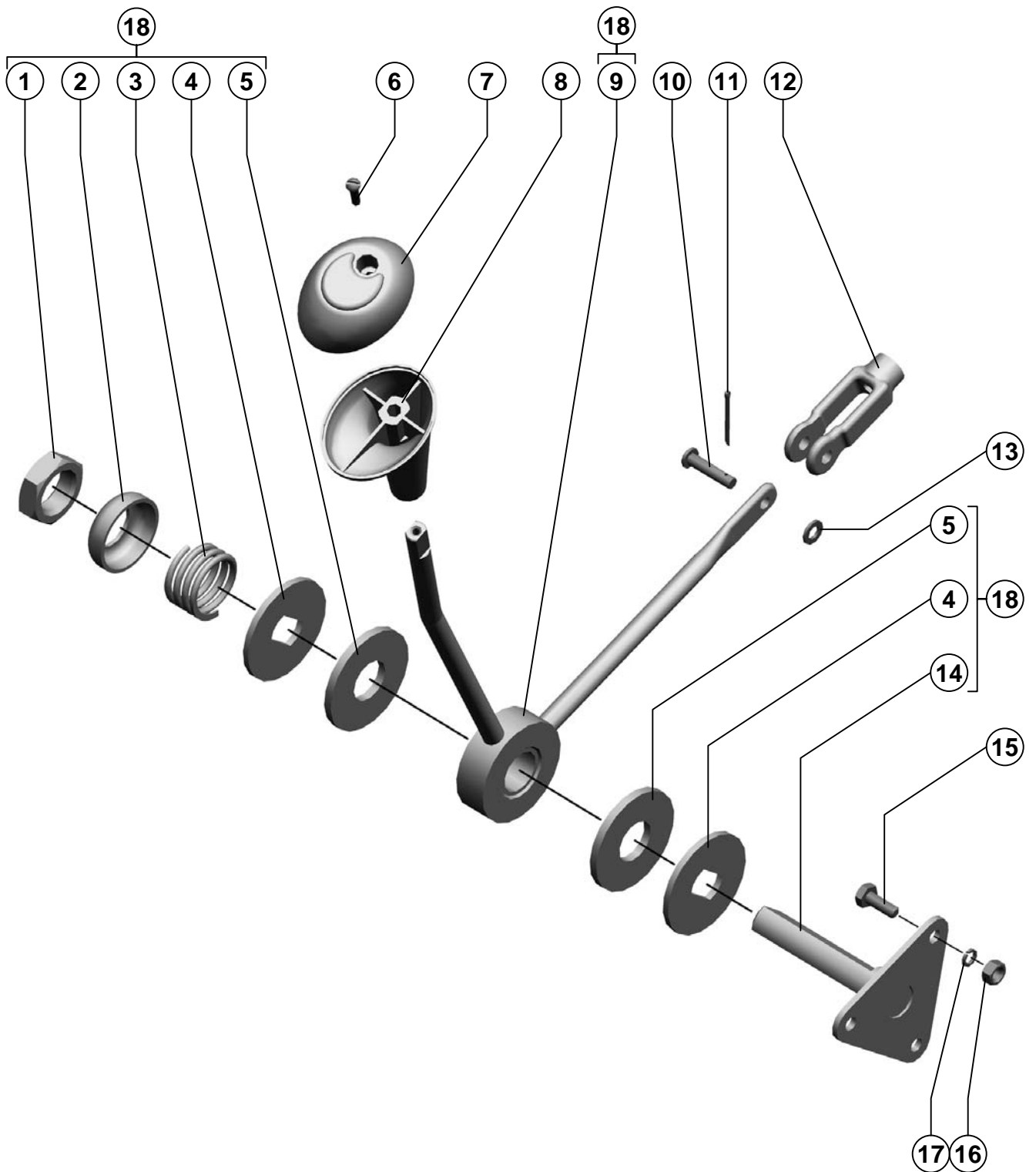
Рабочее место

Workplace

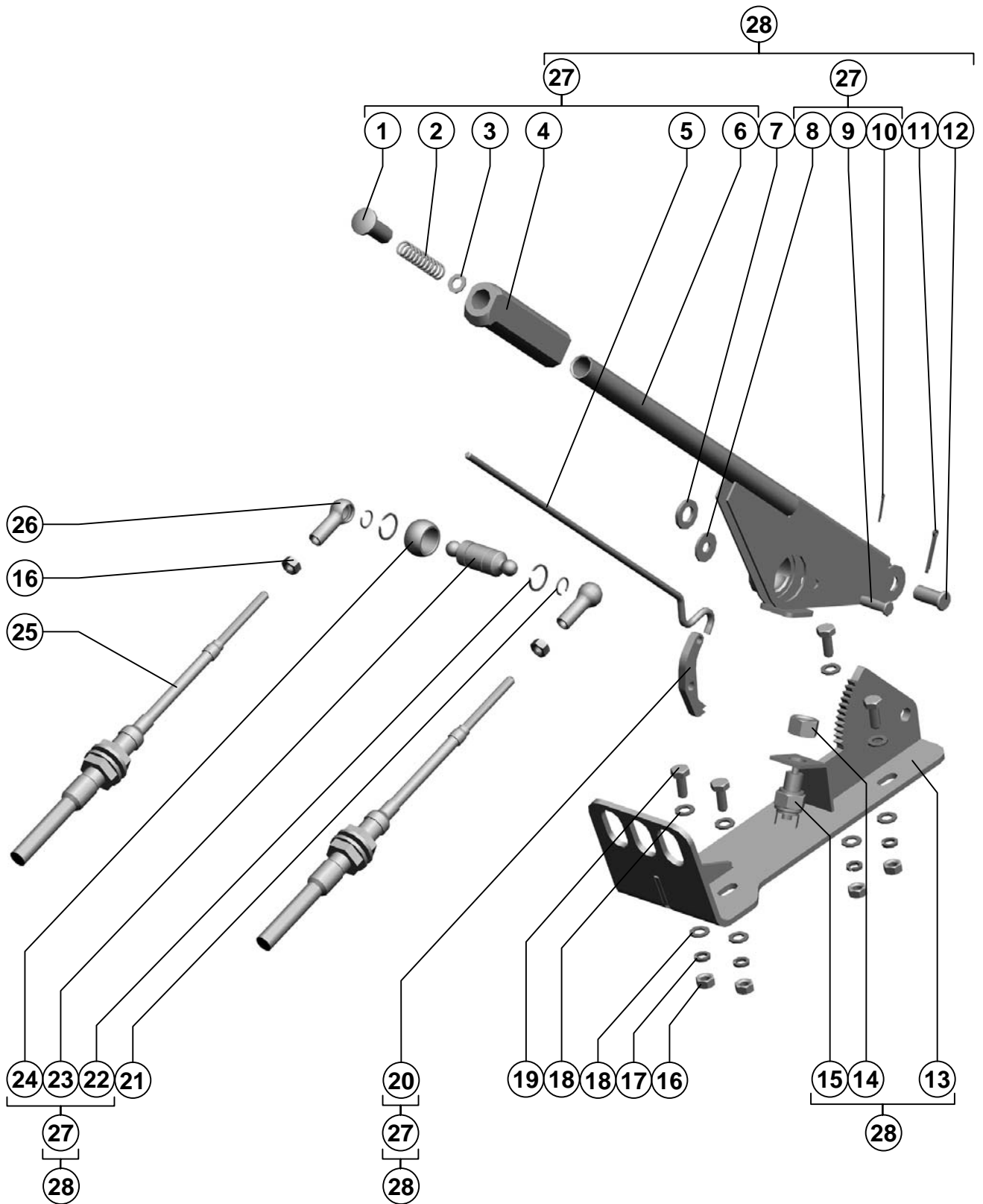
Рычаг управления движением
Lever of management of movement

Рисунок 95
Picture

Поз. Ref.	Обозначение Designation	Наименование	Description	Кол. Quant.	Примечание Annotation
1.		Переключатель 92.3709 ТУ 37.469.012-95	Switch 92.3709 ТУ 37.469.012-95	4	
2.	101.06.16.007	Рукоятка	Hand lever	1	
3.	101.06.16.020	Рычаг	Lever	1	
4.	101.06.16.008	Рукоятка	Hand lever	1	
5.		Винт 4x10.01.019 ГОСТ 10621-80	Screw 4x10.01.019 ГОСТ 10621-80	4	
6.		Гайка М5-6Н.6.019 ГОСТ 5927-70	Nut M5-6H.6.019 ГОСТ 5927-70	2	
7.	PCM-10.04.13.614Б	Пружина	Spring	1	
8.	PCM-10.04.13.612Б	Вал	Shaft	1	
9.	PCM-10.04.13.006А	Шайба	Washer	1	
10.	PCM-10Б.04.30.060	Диск	Disc	1	
11.	PCM-10.04.13.007А	Втулка	Bush	1	
12.	PCM-10Б.04.30.030	Диск	Disc	1	
13.		Болт М8-6gx25.88.35.019 ГОСТ 7798-70	Bolt M8-6gx25.88.35.019 ГОСТ 7798-70	1	
14.	PCM-10.04.13.422	Шайба	Washer	1	
15.	PCM-10.04.13.613А	Пружина	Spring	1	
16.	PCM-10.04.13.305	Рычаг	Lever	1	
17.	PCM-10.04.13.006А	Шайба	Washer	1	
18.		Штифт 5 x 40 ГОСТ 3128-70	Pin 5 x 40 ГОСТ 3128-70	1	
19.		Гайка М4-6Н.6.019 ГОСТ 5927-70	Nut M4-6H.6.019 ГОСТ 5927-70	1	
20.		Винт В.М4-6gx25-25.48.016 ГОСТ 17473-80	Screw В.М4-6gx25- 25.48.016 ГОСТ 17473-80	1	
21.	PCM-10.04.30.001	Крышка	Cap	1	
22.		Шайба С.4.01.019 ГОСТ 11371-78	Washer С.4.01.019 ГОСТ 11371-78	2	
23.		Винт В.М4-6gx20.48.036 ГОСТ 17473-80	Screw В.М4-6gx20.48.036 ГОСТ 17473-80	2	
24.		Винт В.М5-6gx10.48.019 ГОСТ 17473-80	Screw В.М5-6gx10.48.019 ГОСТ 17473-80	2	
25.	PCM-100.26.16.000	Рычаг управления движением	Lever of management of movement	1	



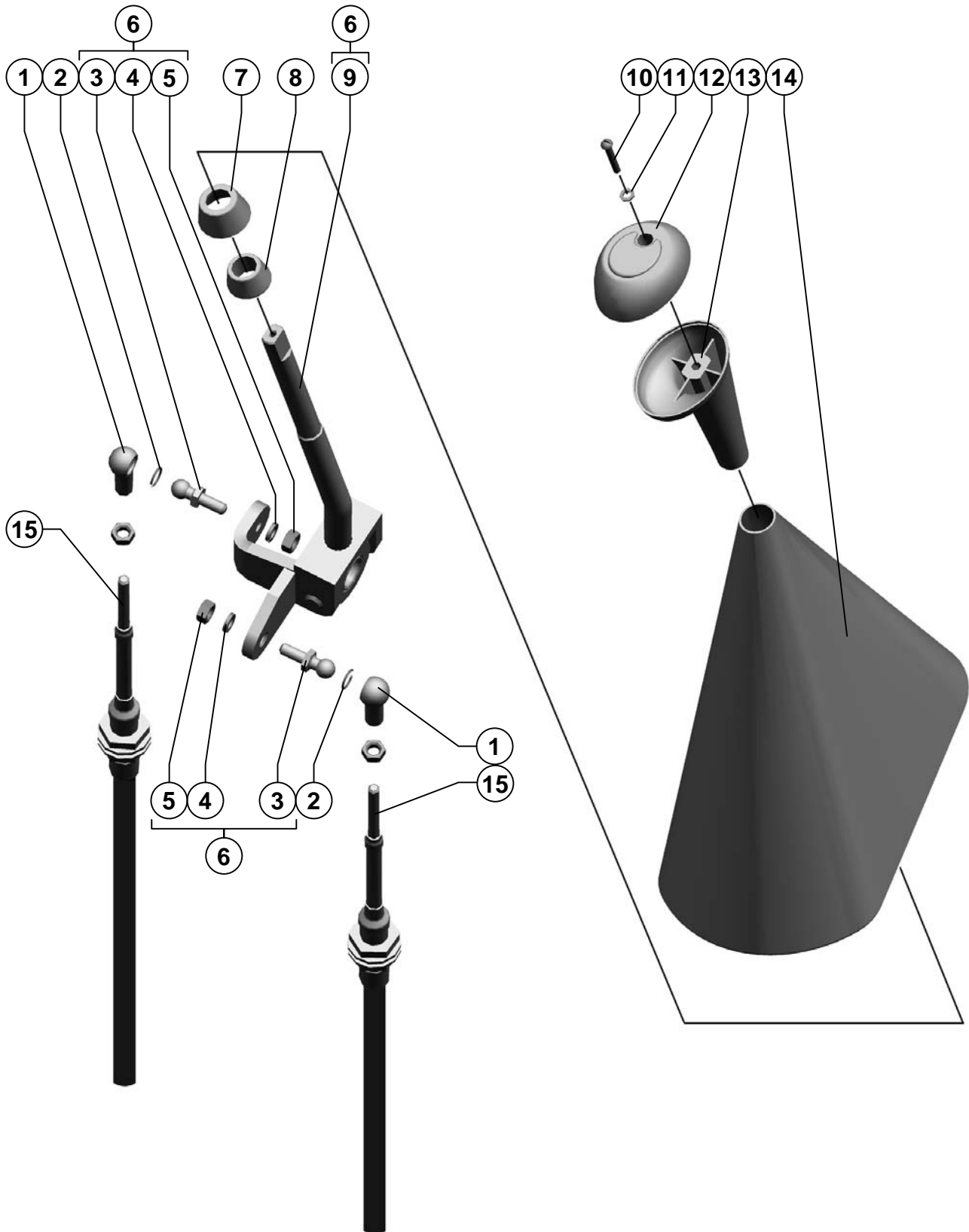
Поз. Ref.	Обозначение Designation	Наименование	Description	Кол. Quant.	Примечание Annotation
1.		Гайка М20х1,5-6Н.04.019 ГОСТ 5916-70	Nut M20x1,5-6H.04.019 ГОСТ 5916-70	1	
2.	PCM-10.12.00.447	Шайба	Washer	1	
3.	PCM-10.04.13.613A	Пружина	Spring	1	
4.	101.06.11.401	Шайба	Washer	2	
5.		Кольцо уплотнительное 50,0x20,0x4,0 шифр 65 ТУ 38.114111-80	Ring sealing 50,0x20,0x4,0 шифр 65 ТУ 38.114111-80	2	
6.		Винт В.М4-6gx20.48.036 ГОСТ 17473-80	Screw В.М4-6gx20.48.036 ГОСТ 17473-80	1	
7.	101.26.11.050	Глазок	Eye	1	
8.	101.06.11.001	Рукоятка	Handle	1	
9.	101.26.11.010	Рычаг	Lever	1	
10.		Ось 6-6 b12x25M.35 ГОСТ 9650-80	Axe 6-6 b12x25M.35 ГОСТ 9650-80	1	
11.		Шплинт 2x25.019 ГОСТ 397-79	Cotter 2x25.019 ГОСТ 397-79	1	
12.	PCM-10.04.11.304	Вилка	Fork	1	
13.		Шайба С.6x1,4.01.019 ГОСТ 11371-78	Washer С.6x1,4.01.019 ГОСТ 11371-78	1	
14.	101.06.11.030	Кронштейн	Bracket	1	
15.		Болт М6-6gx16.48.019 ГОСТ 7798-70	Bolt М6-6gx16.48.019 ГОСТ 7798-70	3	
16.		Гайка М6-6Н.6.019 ГОСТ 5915-70	Nut М6-6Н.6.019 ГОСТ 5915-70	3	
17.		Шайба 6Т 65Г 019 ГОСТ 6402-70	Washer 6Т 65Г 019 ГОСТ 6402-70	3	
18.	101.26.11.000	Рычаг подачи топлива	Lever of submission of fuel	1	



Рычаг стояночного тормоза
Lever of a lay brake

Рисунок 97
Picture

Поз. Ref.	Обозначение Designation	Наименование	Description	Кол. Quant.	Примечание Annotation
1.	PCM-10.04.15.002A	Кнопка	Button	1	
2.	54-60583	Пружина	Spring	1	
3.		Шайба С.8х1,4.01.019 ГОСТ 11371-78	Washer С.8х1,4.01.019 ГОСТ 11371-78	1	
4.	PCM-10.04.17.003	Рукоятка	Hand lever	1	
5.	101.06.15.601	Тяга	Pull-rod	1	
6.	101.06.15.030	Рычаг	Lever	1	
7.		Шайба С.12х3.01.019 ГОСТ 11371-78	Washer С.12х3.01.019 ГОСТ 11371-78	1	
8.		Шайба С 8.01.019 ГОСТ 6958-78	Washer С 8.01.019 ГОСТ 6958-78	1	
9.		Ось 6-8 b12х25.35.Ц9хр ГОСТ 9650-80	Axe 6-8 b12х25.35.Ц9хр ГОСТ 9650-80	1	
10.		Шплинт 2х16.019 ГОСТ 397-79	Cotter 2х16.019 ГОСТ 397-79	1	
11.		Шплинт 3,2х25.019 ГОСТ 397-79	Cotter 3,2х25.019 ГОСТ 397-79	1	
12.		Ось 6-12 b12х25.35.Ц9хр ГОСТ 9650-80	Axe 6-12 b12х25.35.Ц9хр ГОСТ 9650-80	1	
13.	101.06.15.060	Кронштейн	Bracket	1	
14.		Гайка М14х1,5-6Н.6.019 ГОСТ 5915-70	Nut М14х1,5-6Н.6.019 ГОСТ 5915-70	1	
15.		Выключатель света заднего хода ВК 415 ТУ 37.003.1213-84. Код ОКП 4573734284	Switch of light of a backing ВК 415 ТУ 37.003.1213-84. Код ОКП 4573734284	1	
16.		Гайка М8-6Н.6.019 ГОСТ 5915-70	Nut М8-6Н.6.019 ГОСТ 5915-70	6	
17.		Шайба 8Т 65Г 019 ГОСТ 6402-70	Washer 8Т 65Г 019 ГОСТ 6402-70	4	
18.		Шайба С.8.01.019 ГОСТ 11371-78	Washer С.8.01.019 ГОСТ 11371-78	8	
19.		Болт М8-6х20.88.35.019 ГОСТ 7798-70	Bolt М8-6х20.88.35.019 ГОСТ 7798-70	4	
20.	101.06.15.402	Собачка	Click	1	
21.	PCM-5.00.00.645A	Кольцо	Ring	2	
22.		Кольцо С20 ГОСТ 13942-86	Ring С20 ГОСТ 13942-86	2	
23.	PCM-5.00.00.641A	Ось	Axe	1	
24.	PCM-100.25.12.004	Втулка	Bush	1	
25.		Трос 115-075-02900 ТУ У 29.3-32200047-010-2004	Cable 115-075-02900 ТУ У 29.3-32200047-010- 2004	2	Доп. замена на Трос 172-М-ТТ-75-2900 ТУ У 29.3-31003530-001- 2002
26.	PCM-5.00.00.301A	Корпус шарнира	Case of the hinge	2	
27.	101.06.15.010	Рычаг	Lever	1	
28.	101.06.15.000	Рычаг стояночного тормоза	Lever of a lay brake	1	



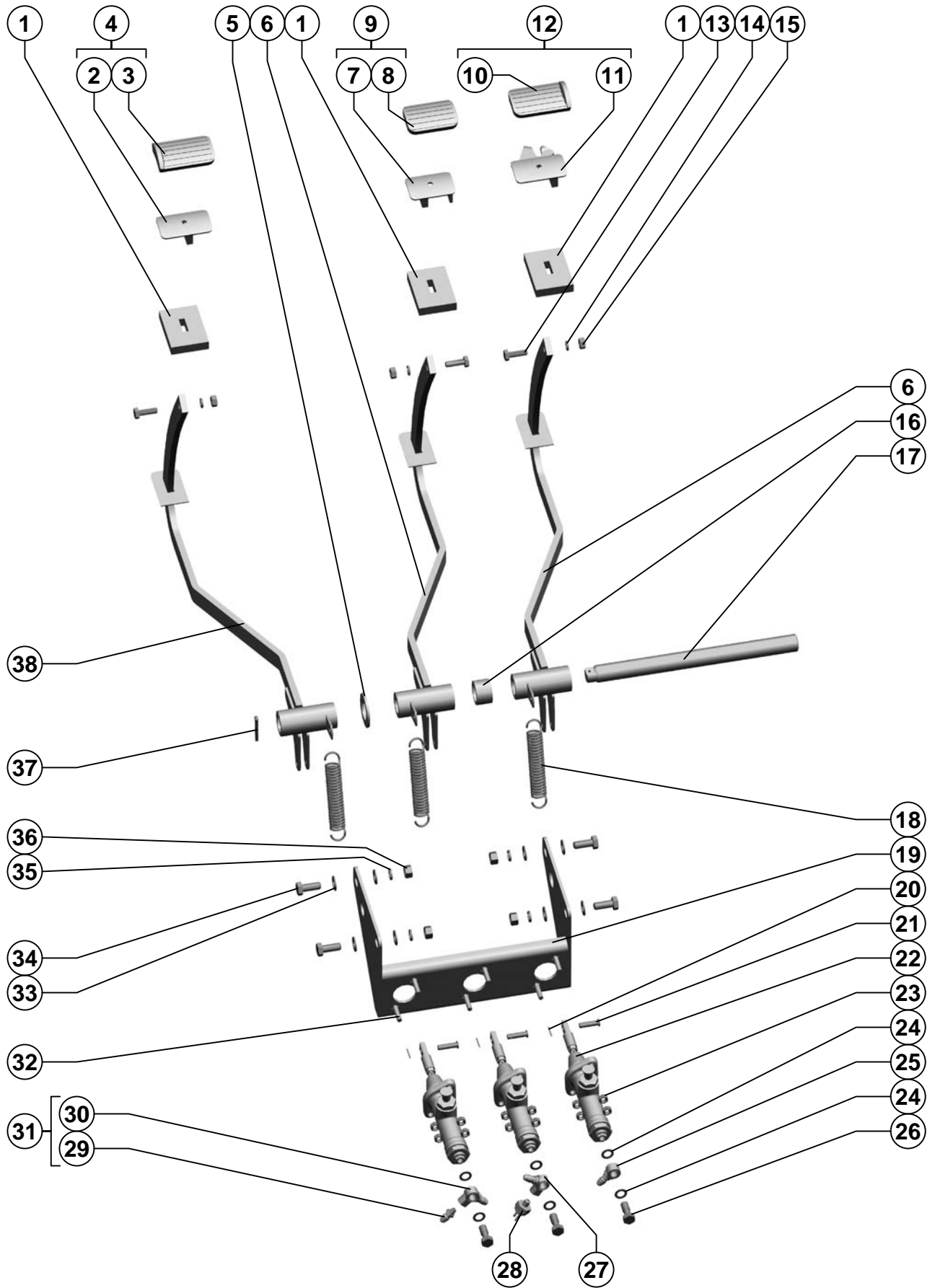
Рабочее место

Workplace

Рычаг переключения диапазонов
Lever of switching of ranges

Рисунок 98
Picture

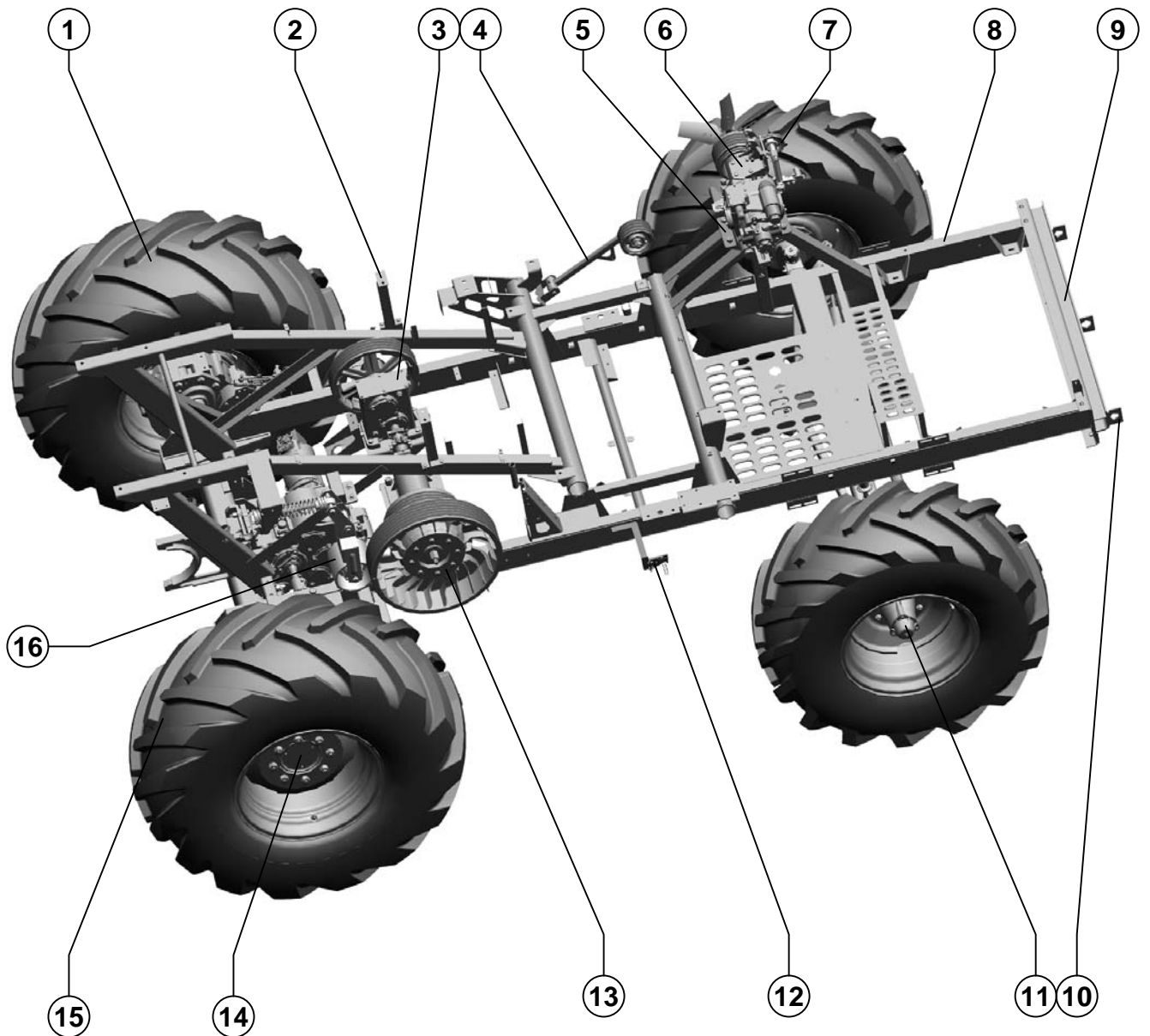
Поз. Ref.	Обозначение Designation	Наименование	Description	Кол. Quant.	Примечание Annotation
1.	PCM-5.00.00.301A	Корпус шарнира	Case of the hinge	2	
2.	PCM-5.00.00.645A	Кольцо	Ring	2	
3.	101.06.16.603	Палец	Pin	2	
4.		Шайба 8Т 65Г 019 ГОСТ 6402-70	Washer 8Т 65Г 019 ГОСТ 6402-70	2	
5.		Гайка М8-6Н.6.019 ГОСТ 5915-70	Nut М8-6Н.6.019 ГОСТ 5915-70	2	
6.	101.06.12.000	Рычаг переключения диапазонов	Lever of switching of ranges	1	
7.	101.06.12.608	Конус	Cone	1	
8.	101.06.12.607	Конус	Cone	1	
9.	101.06.12.010	Рычаг	Lever	1	
10.		Винт В.М5-6gx30-25.48.019 ГОСТ 17473-80	Screw В.М5-6gx30-25.48.019 ГОСТ 17473-80	1	
11.		Шайба С.5x1,4.01.019 ГОСТ 11371-78	Washer С.5x1,4.01.019 ГОСТ 11371-78	1	
12.	101.26.12.050	Глазок	Eye	1	
13.	101.06.12.001	Рукоятка	Hand lever	1	
14.	101.06.00.028	Чехол	Cover	1	
15.		Трос 115-075-02900 ТУ У 29.3-32200047-010-2004	Cable 115-075-02900 ТУ У 29.3-32200047-010-2004	2	Доп. замена на Трос 172-М-ТТ-75-2900 ТУ У 29.3-31003530-001-2002



Рабочее место

Workplace

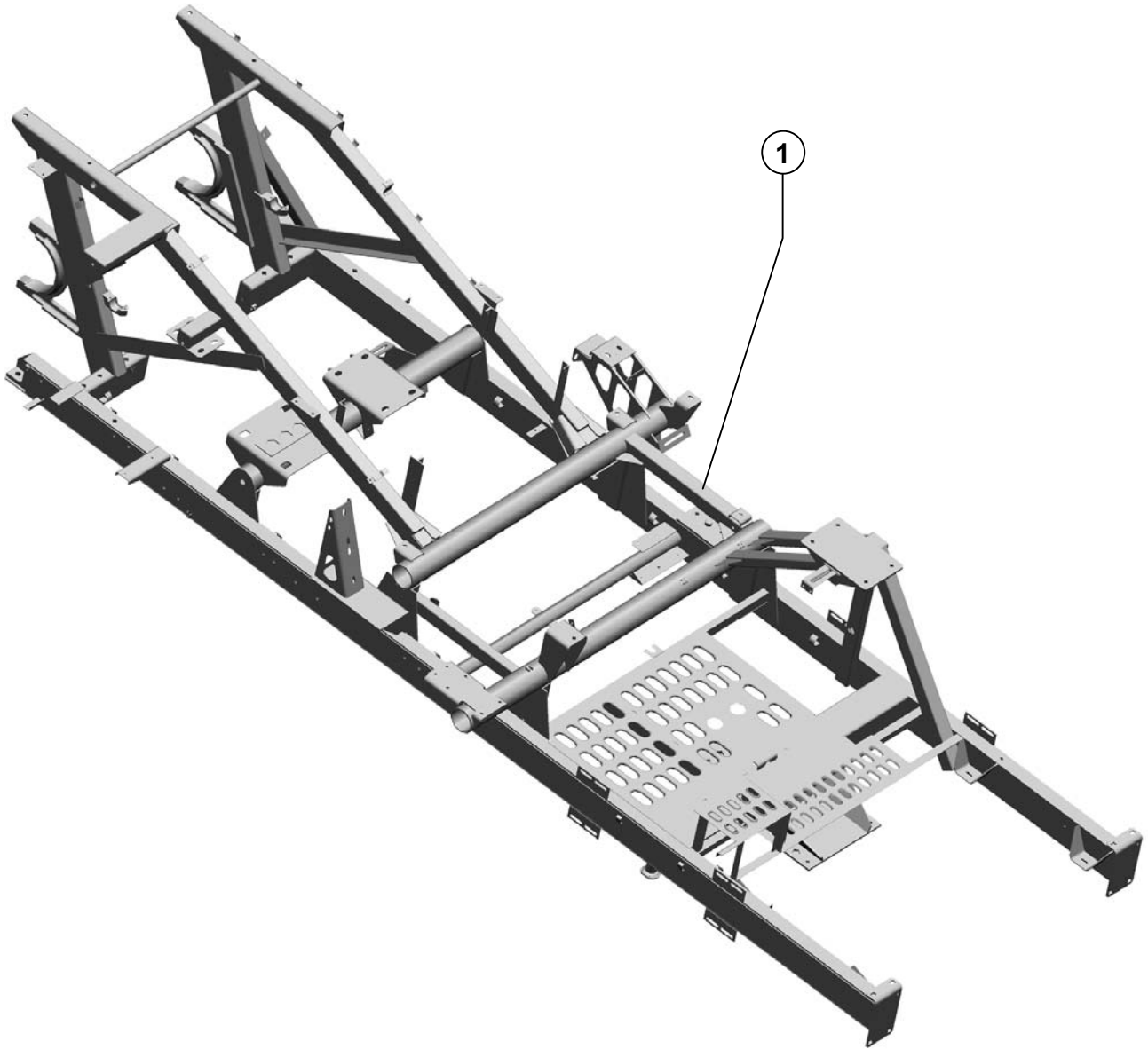
Поз. Ref.	Обозначение Designation	Наименование	Description	Кол. Quant.	Примечание Annotation
1.	PCM-10.04.14.002Б	Уплотнение	Sealing	3	
2.	PCM-10.04.14.100	Опора педали	Support of a pedal	1	
3.	A 13.33.002	Чехол	Boot	1	
4.	PCM-10.04.14.090	Педаль	Pedal	1	
5.		Шайба С.30х3,9.01.019 ГОСТ 11371-78	Washer С.30х3,9.01.019 ГОСТ 11371-78	1	
6.	101.06.14.010	Стойка педали	Rack of a pedal	2	
7.	PCM-10.04.14.040	Опора педали	Leg of a pedal	1	
8.	A 13.34.001	Чехол	Boot	1	
9.	PCM-10.04.14.020	Педаль тормоза левая	Pedal of a brake left	1	
10.	A 13.33.002	Чехол	Boot	1	
11.	PCM-10.04.14.050	Опора	Leg	1	
12.	PCM-10.04.14.030	Педаль тормоза правая	Pedal of a brake right	1	
13.		Болт М10-6gx30.88.35 ГОСТ 7798-70	Bolt M10-6gx30.88.35 ГОСТ 7798-70	3	
14.		Шайба 10Т 65Г 019 ГОСТ 6402-70	Washer 10Т 65Г 019 ГОСТ 6402-70	3	
15.		Гайка М10-6Н.6.019 ГОСТ 5915-70	Nut M10-6Н.6.019 ГОСТ 5915-70	3	
16.	PCM-100.05.00.002	Втулка	Bush	1	
17.	PCM-800.01.21.601	Ось	Axe	1	
18.	54-60926	Пружина	Spring	3	
19.	101.06.14.050	Мостик	Bridge	1	
20.		Шплинт 2х16.019 ГОСТ 397-79	Cotter 2х16.019 ГОСТ 397-79	3	
21.		Ось 6-8 b12х30.35.Ц9хр ГОСТ 9650-80	Axe 6-8 b12х30.35.Ц9хр ГОСТ 9650-80	3	
22.		Главный цилиндр PCM-10.04.14.150 ТУ 23.1.435-86	Main cylinder PCM-10.04.14.150 ТУ 23.1.435-86	3	
23.		Гайка М8-6Н.6.019 ГОСТ 5915-70	Nut M8-6Н.6.019 ГОСТ 5915-70	12	
24.	75Ш-00005	Прокладка	Gasket	6	
25.	PCM-10.04.14.307	Угольник	Set square	1	
26.	54-60303	Болт	Bolt	3	
27.	54-30166	Угольник	Set square	1	
28.		Выключатель света "стоп" гидравлический ВК12Б ТУ 37.003.447-76	Switch of light "stop" hydraulic ВК12Б ТУ 37.003.447-76	1	
29.	PCM-100.25.14.601	Штуцер	Union	1	
30.	54-30166-01	Уголок	Angle	1	
31.	PCM-100.25.14.010	Штуцер	Union	1	
32.		Болт М8х35.46.019 ГОСТ 7802-81	Bolt M8х35.46.019 ГОСТ 7802-81	6	
33.		Шайба С.12х2.01.019 ГОСТ 11371-78	Washer С.12х2.01.019 ГОСТ 11371-78	8	
34.		Болт М12-6gx30.88.35.019 ГОСТ 7798-70	Bolt M12-6gx30.88.35.019 ГОСТ 7798-70	4	
35.		Шайба 12Т 65Г 019 ГОСТ 6402-70	Washer 12Т 65Г 019 ГОСТ 6402-70	4	
36.		Гайка М12-6Н.6.019 ГОСТ 5915-70	Nut M12-6Н.6.019 ГОСТ 5915-70	4	
37.		Шплинт 5х36.019 ГОСТ 397-79	Cotter 5х36.019 ГОСТ 397-79	1	
38.	101.06.14.010-01	Стойка педали	Rack of a pedal	1	



Агрегат измельчающий

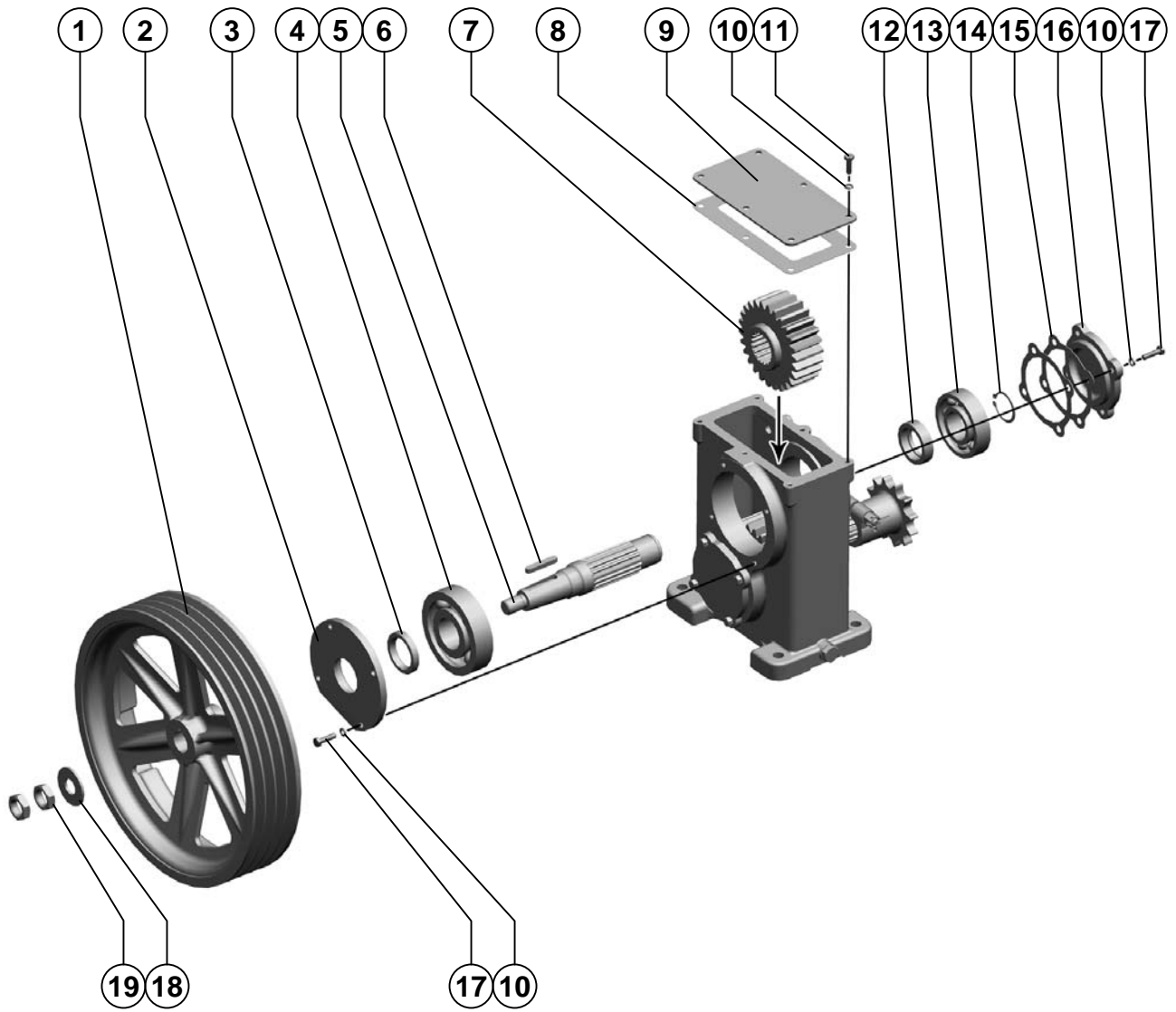
Crushing aggregate

Поз. Ref.	Обозначение Designation	Наименование	Description	Кол. Quant.	Примечание Annotation
1.	PCM-100.07.02.010-01	Колесо ведущее	Wheel leading	1	
2.	PCM-100.07.00.580	Опора	Leg	2	
3.	PCM-100.01.00.010Б	Редуктор	Reducer	1	
4.	PCM-10Б.05.00.130	Натяжник	Stretch	1	
5.	PCM-100.07.00.130	Опора	Leg	1	
6.	PCM-10Б.05.04.030А-01	Установка гидронасоса	Installation of the hydropump	1	
7.	PCM-100.07.00.740	Натяжное устройство	Tension device	1	
8.	PCM-100.07.05.000А	Рама	Frame	1	
9.	PCM-100.01.00.500Б	Опора	Leg	1	
10.	PCM-100.01.00.510	Кронштейн	Bracket	2	
11.	PCM-8.02.02.000В	Мост управляемых колес	Most controlled wheels	1	
12.	PCM-100.17.00.800	Фиксатор	Clamper	1	
13.	PCM-100.13.00.000	Контрпривод	Countershaft	1	
14.	PCM-100.07.02.000А	Мост ведущих колес	Most of driving wheels	1	
15.	PCM-100.07.02.010	Колесо ведущее	Wheel leading	1	
16.	PCM-100.13.00.060	Механизм натяжения	Mechanism of a tension	1	



PCM-100.07.05.000A	Рама Frame	Рисунок Picture 101
--------------------	---------------	------------------------

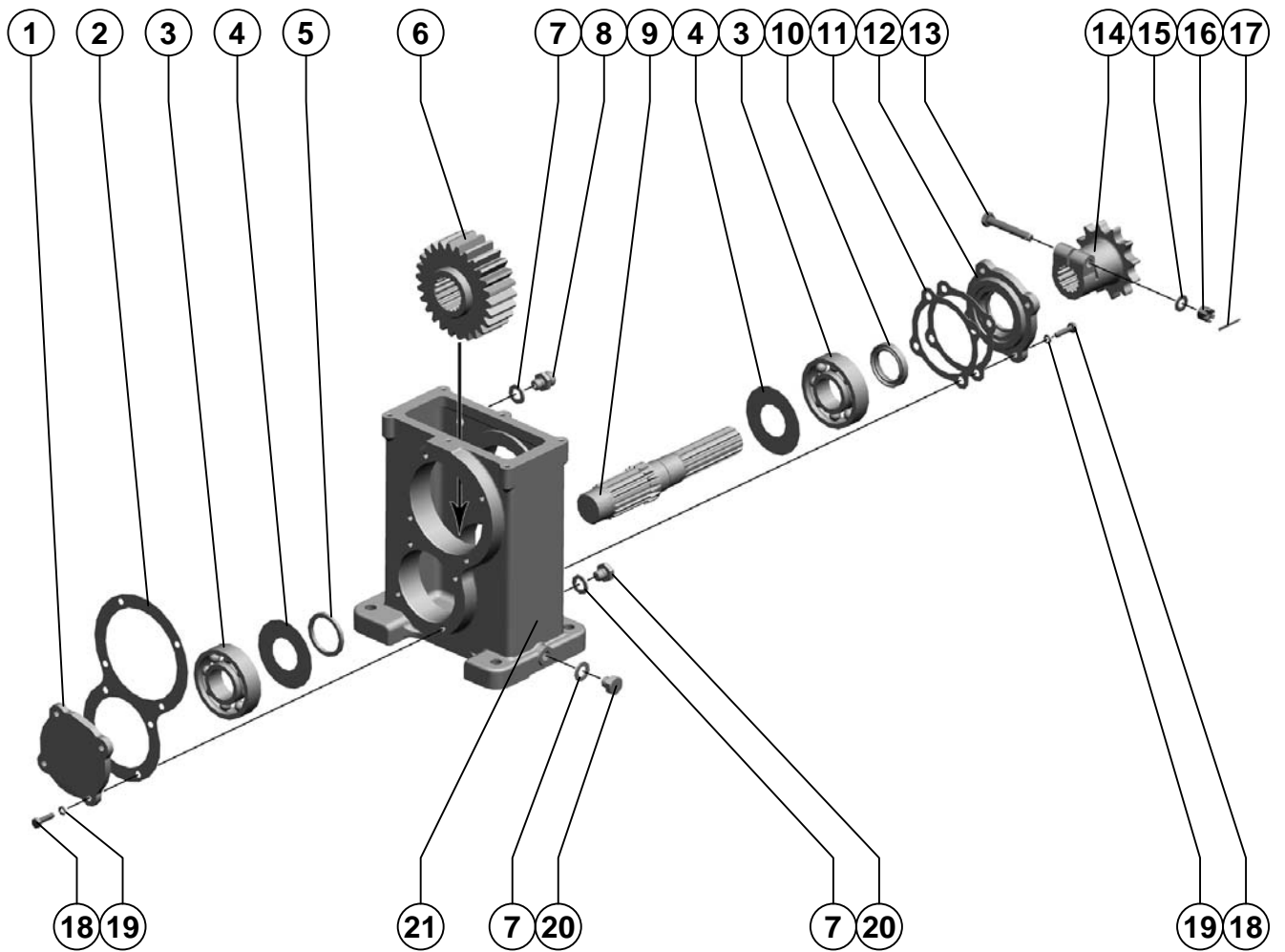
Поз. Ref.	Обозначение Designation	Наименование	Description	Кол. Quan.	Примечание Annotation
1.	PCM-100.07.05.000A	Рама	Frame	1	



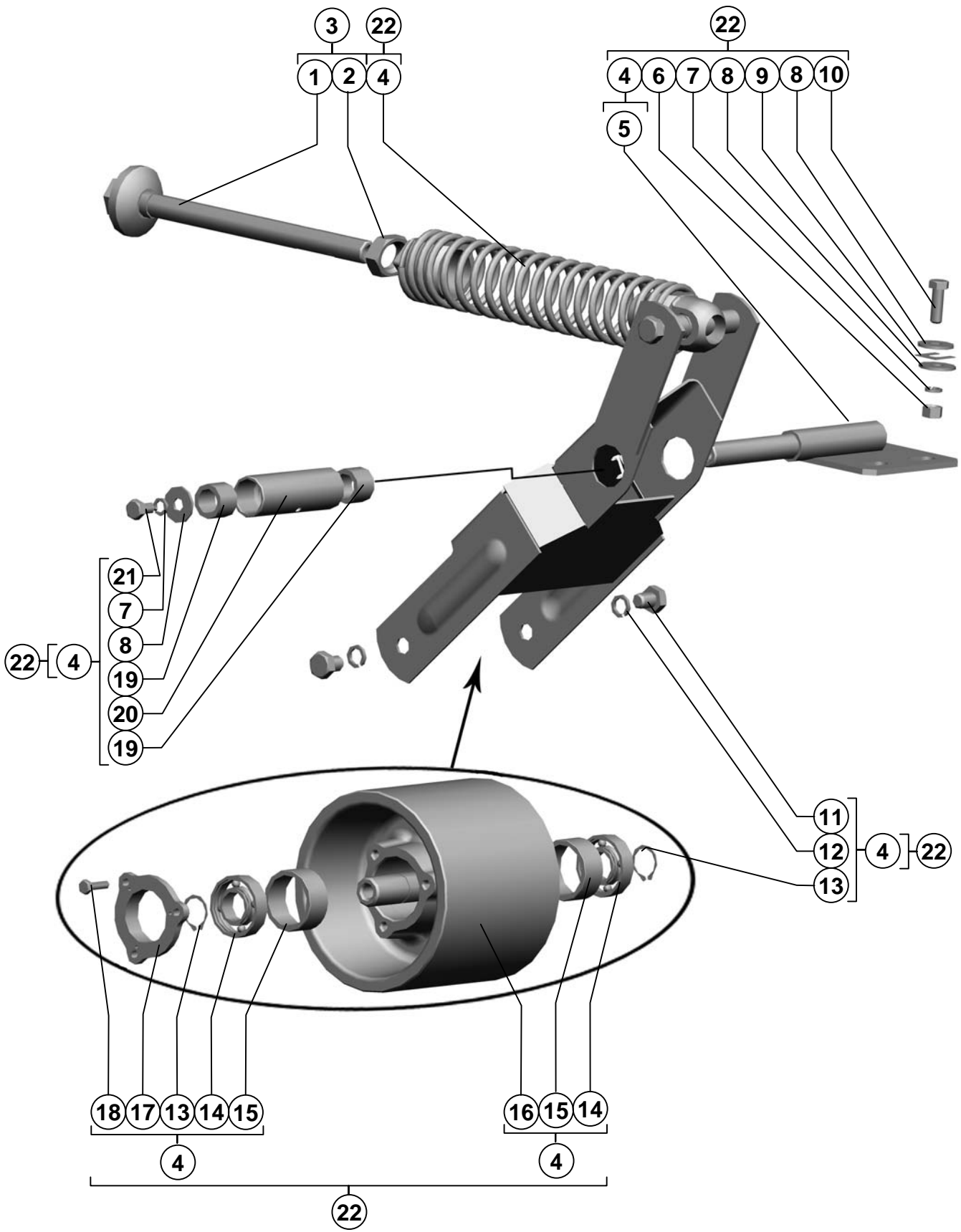
PCM-100.01.00.010Б

Редуктор
ReducerРисунок 102
Picture

Поз. Ref.	Обозначение Designation	Наименование	Description	Кол. Quant.	Примечание Annotation
1.	PCM-100.01.00.115	Шкив ф425	Pulley ф425	1	
2.	PCM-100.01.00.112	Крышка	Cap	1	
3.		Манжета I.2-45x65-1 ГОСТ 8752-79/ ОСТ 38.05146-78	Cuff I.2-45x65-1 ГОСТ 8752-79/ ОСТ 38.05146-78	1	
4.		Подшипник 410 ГОСТ 8338-75	Bearing 410 ГОСТ 8338-75	1	
5.	PCM-100.01.00.605A	Вал	Shaft	1	
6.		Шпонка 10x8x56 ГОСТ 23360-78	Tab 10x8x56 ГОСТ 23360-78	1	
7.	PCM-100.01.00.603A	Шестерня	Sprocket	1	
8.	PCM-100.01.00.002	Прокладка	Gasket	1	
9.	PCM-100.01.00.401	Крышка	Cap	1	
10.		Шайба 8Т 65Г 019 ГОСТ 6402-70	Washer 8Т 65Г 019 ГОСТ 6402-70	14	
11.		Болт М8-6gx25.88.35.019 ГОСТ 7798-70	Bolt M8-6gx25.88.35.019 ГОСТ 7798-70	6	
12.	PCM-100.01.00.004	Втулка	Bush	1	
13.		Подшипник 309 ГОСТ 8338-75	Bearing 309 ГОСТ 8338-75	1	
14.		Кольцо С45 ГОСТ 13942-86	Ring C45 ГОСТ 13942-86	1	
15.	PCM-100.01.00.001A	Прокладка	Gasket	2	
16.	PCM-100.01.00.103	Крышка глухая	Cover a deaf person	1	
17.		Болт М8-6gx30.88.35.019 ГОСТ 7798-70	Bolt M8-6gx30.88.35.019 ГОСТ 7798-70	8	
18.	PCM-100.01.00.402	Шайба	Washer	1	
19.		Гайка М24x2-6Н.04.35.019 ГОСТ 5916-70	Nut M24x2-6Н.04.35.019 ГОСТ 5916-70	2	



Поз. Ref.	Обозначение Designation	Наименование	Description	Кол. Quant.	Примечание Annotation
1.	PCM-100.01.00.113	Крышка глухая	Cover a deaf person	1	
2.	PCM-100.01.00.003	Прокладка	Gasket	1	
3.		Подшипник 309 ГОСТ 8338-75	Bearing 309 ГОСТ 8338-75	2	
4.	PCM-100.01.00.452	Маслоотражатель	Oil-guard	2	
5.	PCM-100.01.00.005	Втулка	Bush	1	
6.	PCM-100.01.00.603А	Шестерня	Sprocket	1	
7.	PCM-10.01.47.002	Прокладка	Gasket	3	
8.	PCM-10.01.47.110	Сапун	Breather	1	
9.	PCM-100.01.00.604Б	Вал	Shaft	1	
10.		Манжета I.2-42x62-1 ГОСТ 8752-79/ ОСТ 38.05146-78	Cuff I.2-42x62-1 ГОСТ 8752-79/ OCT 38.05146-78	1	
11.	PCM-100.01.00.001А	Прокладка	Gasket	2	
12.	PCM-100.01.00.102	Крышка	Cap	1	
13.		Болт 2М12-6gx75.88.35.019 ГОСТ 7798-70	Bolt 2М12-6gx75.88.35.019 ГОСТ 7798-70	1	
14.	PCM-100.01.00.612Б	Полумуфта	Half-coupling	1	
15.		Шайба С.12x2.01.019 ГОСТ 11371-78	Washer С.12x2.01.019 ГОСТ 11371-78	1	
16.		Гайка М12-6Н.6.019 ГОСТ 5918-73	Nut М12-6Н.6.019 ГОСТ 5918-73	1	
17.		Шплинт 3,2x32.019 ГОСТ 397-79	Cotter 3,2x32.019 ГОСТ 397-79	1	
18.		Болт М8-6gx30.88.35.019 ГОСТ 7798-70	Bolt М8-6gx30.88.35.019 ГОСТ 7798-70	8	
19.		Шайба 8Т 65Г 019 ГОСТ 6402-70	Washer 8Т 65Г 019 ГОСТ 6402-70	8	
20.	PCM-10.01.47.606А	Пробка	Cork	2	
21.	PCM-100.01.00.101А	Корпус	Body	1	

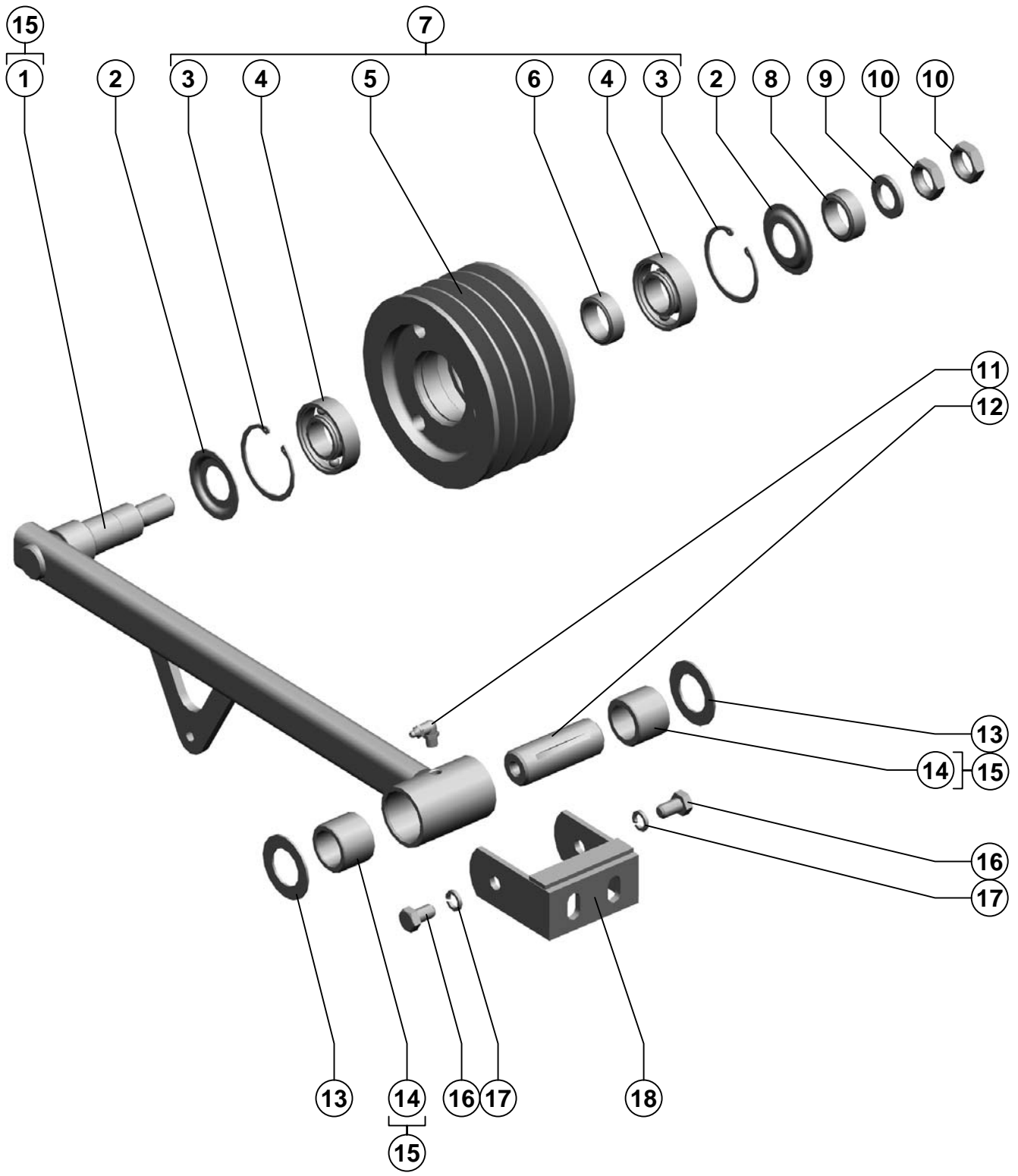


Агрегат молотильный Crushing aggregate

**Механизм натяжения
Tightening device**

**Рисунок 104
Picture**

Поз. Ref.	Обозначение Designation	Наименование	Description	Кол. Quan.	Примечание Annotation
1.	PCM-10.05.00.730A	Втулка натяжная	Tension bush	1	
2.		Гайка М24-6Н.04.019 ГОСТ 5916-70	Nut M24-6H.04.019 ГОСТ 5916-70	1	
3.	PCM-10.05.00.700A	Втулка натяжная	Tension bush	1	
4.	PCM-100.13.00.060	Механизм натяжения	Tightening device	1	
5.	PCM-100.13.00.110A	Ось	Axle	1	
6.		Гайка М12-6Н.6.019 ГОСТ 5915-70	Nut M12-6H.6.019 ГОСТ 5915-70	4	
7.		Шайба 12Т 65Г 019 ГОСТ 6402-70	Washer 12T 65Г 019 ГОСТ 6402-70	5	
8.		Шайба С 12.01.019 ГОСТ 6958-78	Washer С 12.01.019 ГОСТ 6958-78	9	
9.	PCM-10.05.09.508	Прокладка	Gasket	6	Наиб. кол.
10.		Болт М12-6gx35.88.35.019 ГОСТ 7798-70	Bolt M12-6gx35.88.35.019 ГОСТ 7798-70	4	
11.		Болт М16-6gx20.88.35.019 ГОСТ 7798-70	Bolt M16-6gx20.88.35.019 ГОСТ 7798-70	2	
12.		Шайба 16Т 65Г 019 ГОСТ 6402-70	Washer 16T 65Г 019 ГОСТ 6402-70	2	
13.		Кольцо С30 ГОСТ 13942-86	Ring С30 ГОСТ 13942-86	2	
14.		Подшипник 180206С17 ГОСТ 8882-75	Bearing 180206С17 ГОСТ 8882-75	2	
15.	PCM-10.05.09.607A	Втулка	Bush	2	
16.	PCM-100.13.00.103	Шкив	Pulley	1	
17.	PCM-10.05.09.103	Крышка	Cover	1	
18.		Болт М8-6gx30.88.35.019 ГОСТ 7798-70	Bolt M8-6gx30.88.35.019 ГОСТ 7798-70	3	
19.	PCM-10.01.15.003	Втулка	Bush	2	
20.	PCM-100.13.00.802	Втулка	Bush	1	
21.		Болт М12-6gx20.88.35.019 ГОСТ 7798-70	Bolt M12-6gx20.88.35.019 ГОСТ 7798-70	1	
22.	PCM-100.13.00.050	Механизм натяжения	Tightening device	1	



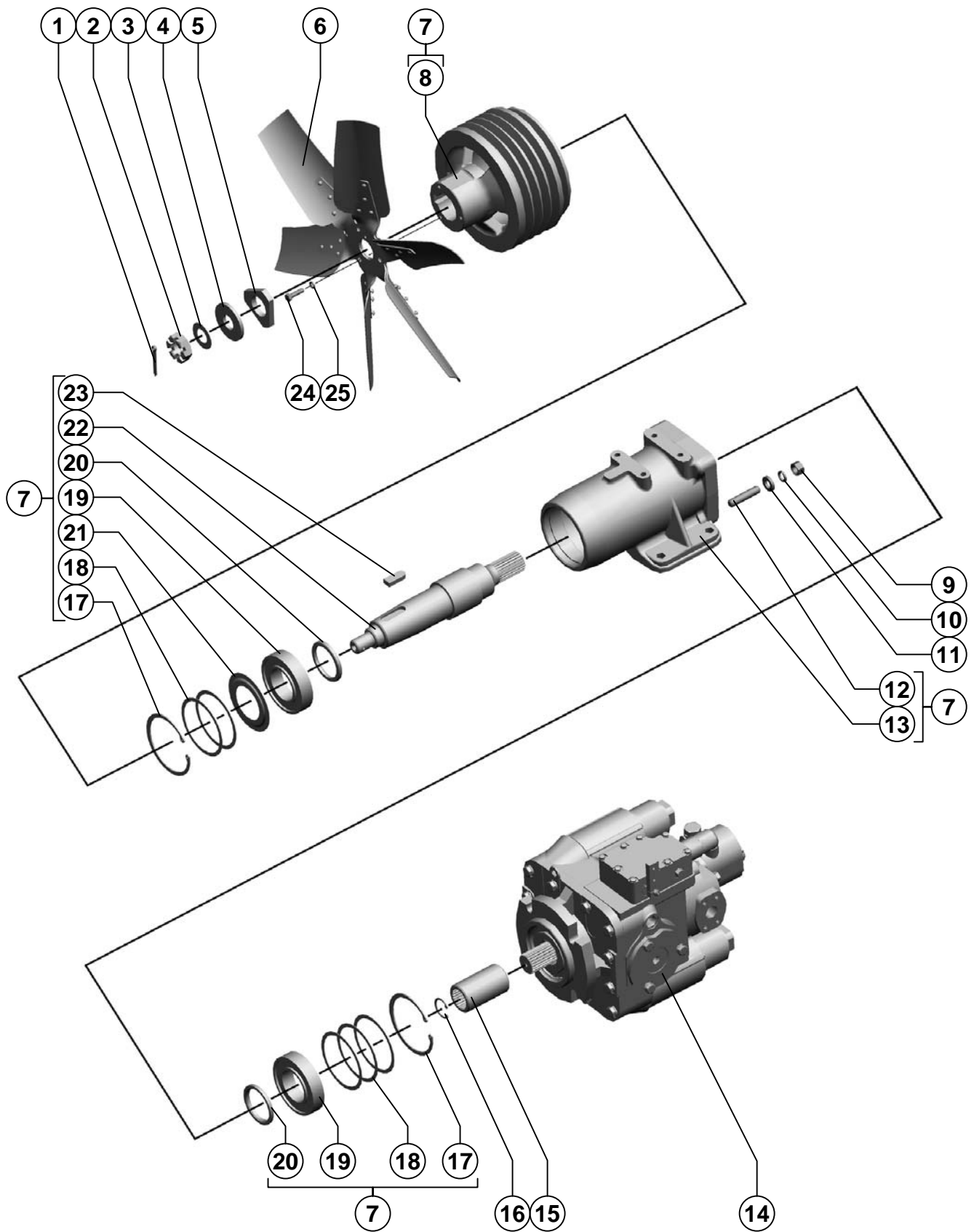
Шасси

Chassis

PCM-10Б.05.00.130

Натяжник
StretchРисунок
Picture 105

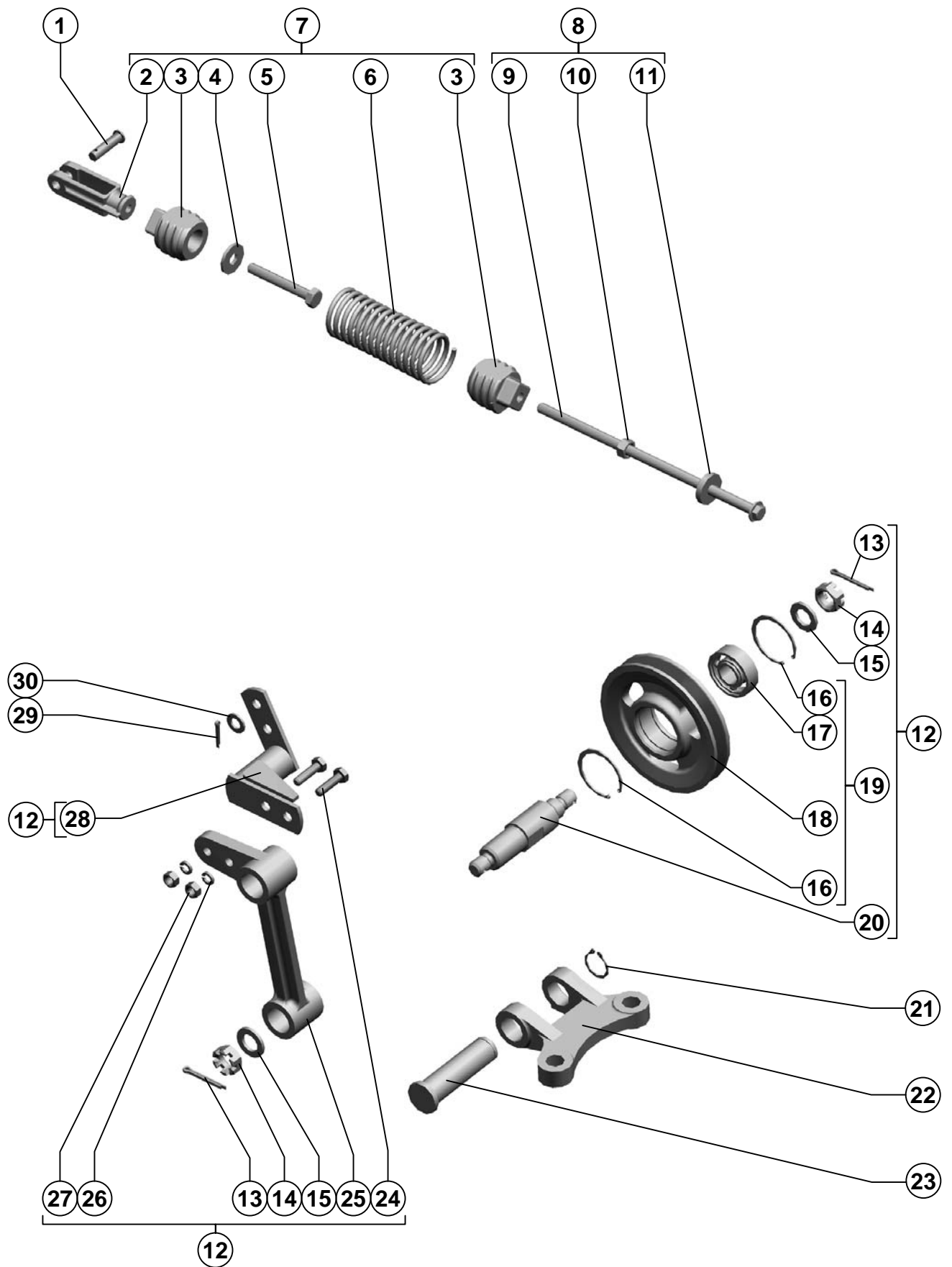
Поз. Ref.	Обозначение Designation	Наименование	Description	Кол. Quant.	Примечание Annotation
1.	PCM-10.05.00.240B	Рычаг	Lever	1	
2.	PCM-10.05.00.499	Шайба защитная	Washer protective	2	
3.		Кольцо С62 ГОСТ 13943-86	Ring С62 ГОСТ 13943-86	2	
4.		Подшипник 180206К10С27 ГОСТ 8882-75	Bearing 180206К10С27 ГОСТ 8882-75	2	Доп. замена на Подшипник 180206АС17 ГОСТ 8882-75
5.	PCM-10.05.00.112B	Шкив специальный на единой основе 4-х ручьевой 4/НВ	Pulley special on a uniform basis 4-x ручьевой 4/НВ	1	
6.	PCM-10.05.00.023B	Кольцо	Ring	1	
7.	PCM-10.05.00.300Б	Шкив	Pulley	1	
8.	PCM-10.05.00.023B	Кольцо	Ring	1	
9.		Шайба С.20х3,9.01.019 ГОСТ 11371-78	Washer С.20х3,9.01.019 ГОСТ 11371-78	1	
10.		Гайка М20-6Н.04.35.019 ГОСТ 5916-70	Nut М20-6Н.04.35.019 ГОСТ 5916-70	2	
11.		Маслёнка 2.2.90.Ц6.хр ГОСТ 19853-74	Butterdish 2.2.90.Ц6.хр ГОСТ 19853-74	1	
12.	PCM-10Б.05.00.602Б	Ось	Axe	1	
13.		Шайба С.30х2.01.019 ГОСТ 11371-78	Washer С.30х2.01.019 ГОСТ 11371-78	2	
14.	PCM-10.05.00.027B	Втулка	Bush	2	
15.	PCM-10.05.00.140Г	Рычаг	Lever	1	
16.		Болт М12-6gx20.88.35.019 ГОСТ 7798-70	Bolt М12-6gx20.88.35.019 ГОСТ 7798-70	2	
17.		Шайба 12Т 65Г 019 ГОСТ 6402-70	Washer 12Т 65Г 019 ГОСТ 6402-70	2	
18.	PCM-10Б.05.00.160	Рамка	Framework	1	



Шасси

Chassis

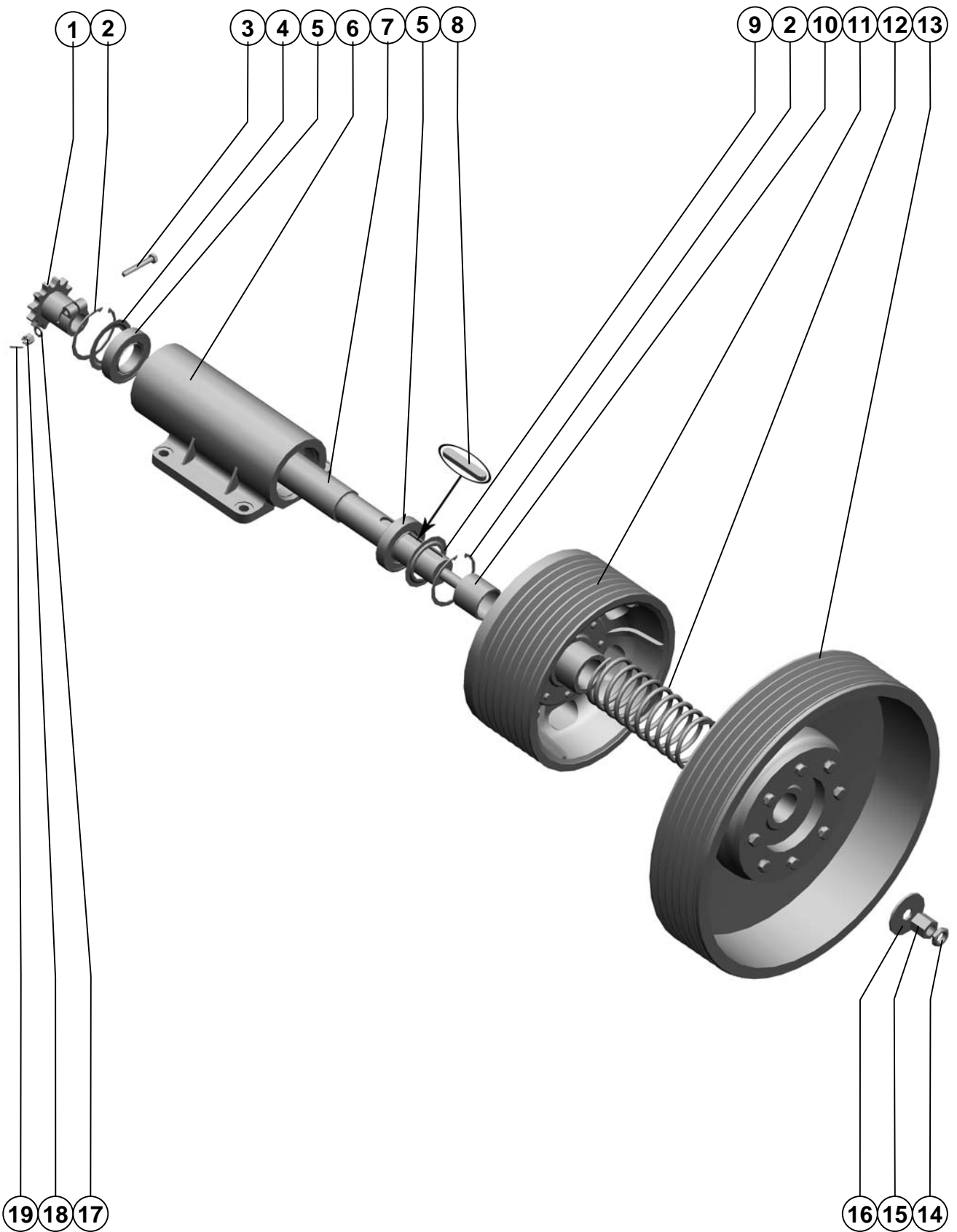
Поз. Ref.	Обозначение Designation	Наименование	Description	Кол. Quant.	Примечание Annotation
1.		Шплинт 5x50.019 ГОСТ 397-79	Cotter 5x50.019 ГОСТ 397-79	1	
2.		Гайка М27х2-6Н.04.35.019 ГОСТ 5919-73	Nut M27x2-6H.04.35.019 ГОСТ 5919-73	1	
3.	PCM-10.05.04.414	Шайба	Washer	4	
4.	PCM-10.05.04.409	Шайба	Washer	1	
5.	PCM-10.05.04.411	Шайба	Washer	1	
6.	PCM-10.05.04.270	Вентилятор	Blower	1	
7.	PCM-10Б.05.04.050А	Привод гидронасоса	Drive of the hydropump	1	
8.	PCM-10.05.04.102Г	Шкив	Pulley	1	
9.		Гайка М14-6Н.6.019 ГОСТ 5915-70	Nut M14-6H.6.019 ГОСТ 5915-70	4	
10.		Шайба 14Т 65Г 019 ГОСТ 6402-70	Washer 14T 65G 019 ГОСТ 6402-70	4	
11.		Шайба С.14х5.01.019 ГОСТ 11371-78	Washer C.14x5.01.019 ГОСТ 11371-78	4	
12.	PCM-10.05.04.612Б	Шпилька	Pin	4	
13.	PCM-10.05.04.101Г	Корпус	Body	1	
14.		Насос аксиально-поршневой НП 90 ТУ 3 Украины 5786106.010-93	Pump axial-piston НП 90 ТУ 3 Украины 5786106.010-93	1	Доп. замена на Насос аксиально- поршневой НП 112-1 ТУ 3 Украины 5786106.010-93
15.	PCM-10.05.04.609Б	Муфта	Clutch	1	
16.	PCM-10.05.04.465Б	Ограничитель	Clipper	1	
17.		Кольцо С110 ГОСТ 13943-86	Ring C110 ГОСТ 13943-86	2	
18.	PCM-10.05.04.478	Шайба	Washer	5	
19.		Подшипник 180712АКС27 нестандартный	Bearing 180712АКС27 non-standard	2	Доп. замена на Подшипник 180712АС27 нестандартный
20.	PCM-10.05.04.007Д	Втулка	Bush	2	
21.	PCM-10.05.04.412Б	Шайба защитная	Washer protective	1	
22.	PCM-10.05.04.602Г	Вал	Shaft	1	
23.		Шпонка 3-16x10x40 ГОСТ 23360-78	Key 3-16x10x40 ГОСТ 23360-78	1	
24.		Болт М8-6gx30.88.35.019 ГОСТ 7798-70	Bolt M8-6gx30.88.35.019 ГОСТ 7798-70	3	
25.		Шайба 8Т 65Г 019 ГОСТ 6402-70	Washer 8T 65G 019 ГОСТ 6402-70	3	



Шасси

Chassis

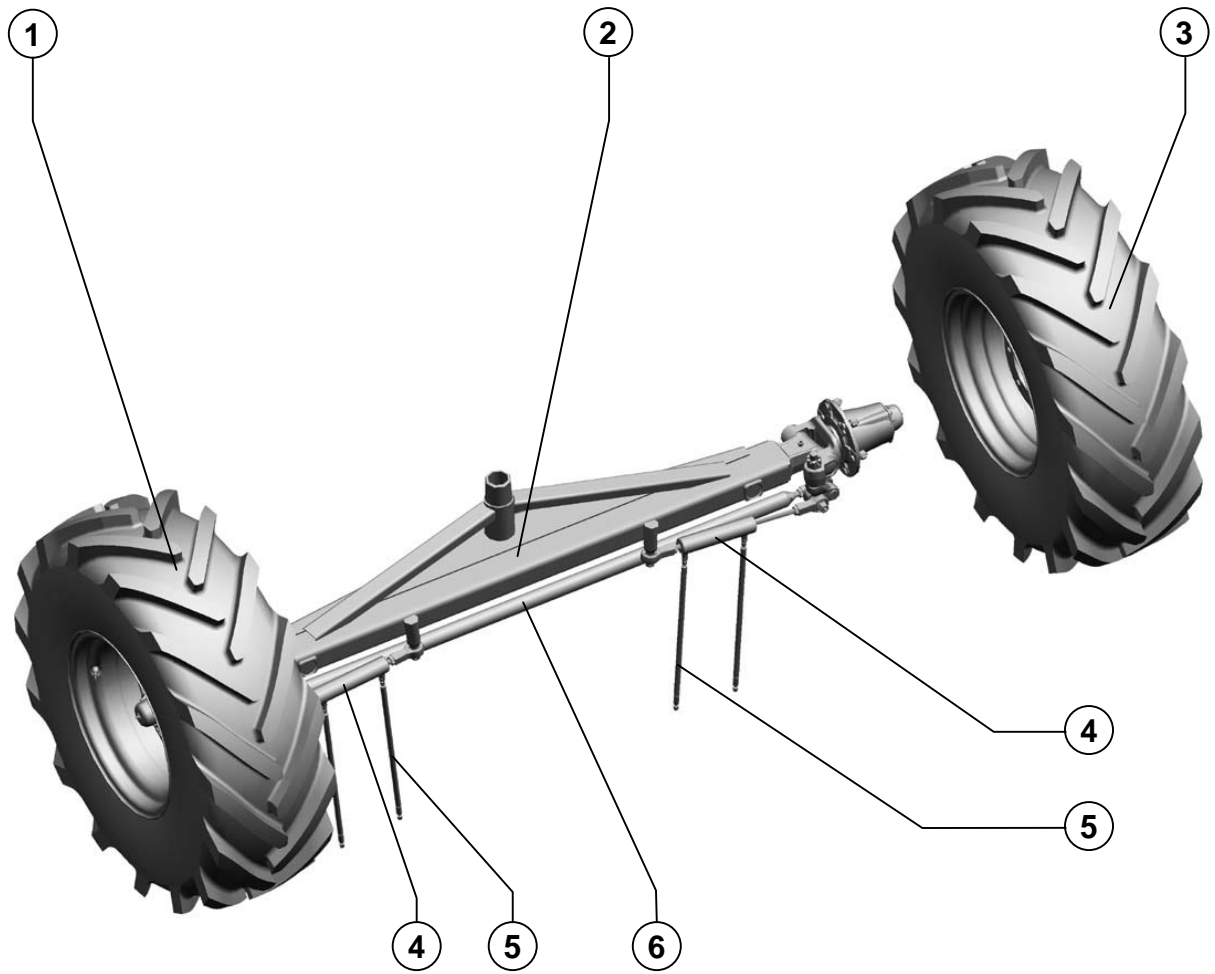
Поз. Ref.	Обозначение Designation	Наименование	Description	Кол. Quant.	Примечание Annotation
1.		Ось 6-10 b12x36.35.Ц9хр ГОСТ 9650-80	Аxe 6-10 b12x36.35.Ц9хр ГОСТ 9650-80	1	
2.	54-30188	Вилка	Fork	1	
3.	PCM-10.05.04.112Б	Пробка	Cork	2	
4.		Шайба С 10x3.01.019 ГОСТ 6958-78	Washer С 10x3.01.019 ГОСТ 6958-78	1	
5.		Болт М10-6gx70-65.88.35.019 ГОСТ 7798-70	Bolt М10-6gx70-65.88.35.019 ГОСТ 7798-70	1	
6.	PCM-10.05.04.611Б	Пружина	Spring	1	
7.	PCM-10.05.04.260А	Пружина	Spring	1	
8.	PCM-10.05.04.290А	Болт натяжной	Bolt tension	1	
9.	PCM-10.05.04.606В	Болт	Bolt	1	
10.		Гайка М10-6Н.6.019 ГОСТ 5915-70	Nut М10-6Н.6.019 ГОСТ 5915-70	1	
11.	PCM-10.05.04.009	Шайба	Washer	1	Доп. замена на PCM-10.05.04.608
12.	PCM-10.05.04.130Б	Натяжник	Stretch	1	
13.		Шплинт 4x36.019 ГОСТ 397-79	Cotter 4x36.019 ГОСТ 397-79	2	
14.		Гайка М16-6Н.04.35.019 ГОСТ 5919-73	Nut М16-6Н.04.35.019 ГОСТ 5919-73	2	
15.		Шайба С.16.01.019 ГОСТ 11371-78	Washer С.16.01.019 ГОСТ 11371-78	2	
16.		Кольцо С47 ГОСТ 13943-86	Ring С47 ГОСТ 13943-86	2	
17.		Подшипник 180204К10С27 ГОСТ 8882-75	Bearing 180204К10С27 ГОСТ 8882-75	1	Доп. замена на Подшипник 180204С17 ГОСТ 8882-75
18.	PCM-10.05.04.104Г	Шкив	Pulley	1	
19.	PCM-10.05.04.190А	Шкив	Pulley	1	
20.	PCM-10.05.04.603Б	Ось	Аxe	1	
21.		Кольцо С25 ГОСТ 13942-86	Ring С25 ГОСТ 13942-86	1	
22.	PCM-10.05.04.106А	Кронштейн	Bracket	1	
23.	PCM-10.05.04.601Д	Ось	Аxe	1	
24.		Болт М8-6gx30.88.35.019 ГОСТ 7798-70	Bolt М8-6gx30.88.35.019 ГОСТ 7798-70	2	
25.	PCM-10.05.04.105А	Рычаг	Lever	1	
26.		Шайба 8Т 65Г 019 ГОСТ 6402-70	Washer 8Т 65Г 019 ГОСТ 6402-70	2	
27.		Гайка М8-6Н.6.019 ГОСТ 5915-70	Nut М8-6Н.6.019 ГОСТ 5915-70	2	
28.	PCM-10.05.04.280А	Рычаг	Lever	1	
29.		Шплинт 3,2x20.019 ГОСТ 397-79	Cotter 3,2x20.019 ГОСТ 397-79	1	
30.		Шайба С.10.01.019 ГОСТ 11371-78	Washer С.10.01.019 ГОСТ 11371-78	1	



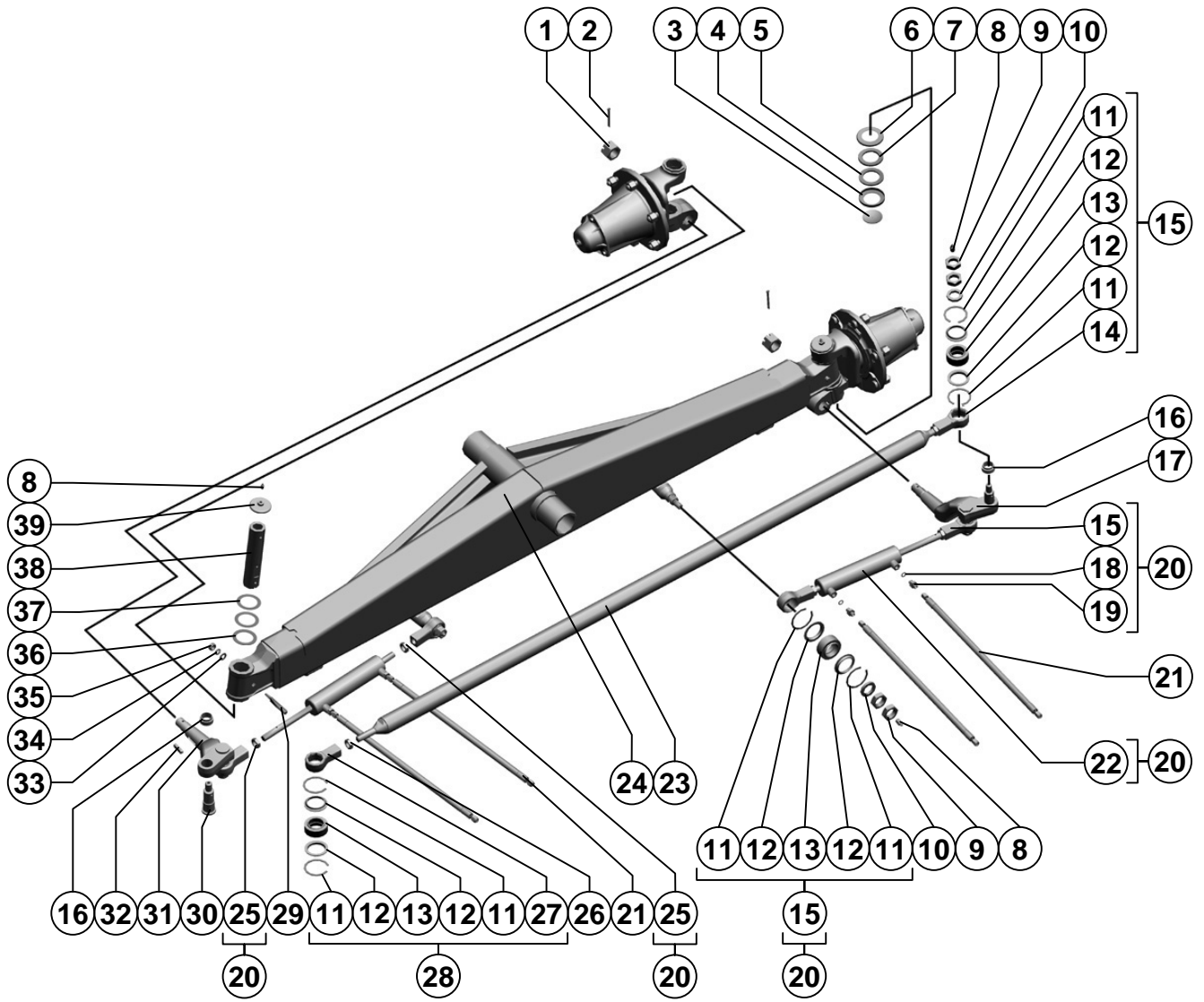
Агрегат измельчающий

Crushing aggregate

Поз. Ref.	Обозначение Designation	Наименование	Description	Кол. Quan.	Примечание Annotation
1.	PCM-100.01.00.612Б	Полумуфта	Half-coupling	1	
2.		Кольцо С110 ГОСТ 13943-86	Ring С110 ГОСТ 13943-86	2	
3.		Болт 2М12-6gx75.88.35.019 ГОСТ 7798-70	Bolt 2М12-6gx75.88.35.019 ГОСТ 7798-70	1	
4.	PCM-10.05.04.412Б	Шайба защитная	Washer	1	
5.		Подшипник 180712 АС27 нестандартный	Bearing 180712 АС27 non- standard	2	
6.	PCM-100.13.00.101	Корпус	Frame	1	
7.	PCM-100.13.00.602А	Вал	Shaft	1	
8.		Шпонка 20x12x160 ГОСТ 23360-78	Dowel 20x12x160 ГОСТ 23360-78	1	
9.	PCM-100.13.00.401	Шайба защитная	Washer	1	
10.	PCM-100.13.00.801	Втулка	Bush	1	
11.	PCM-100.13.00.040	Шкив	Pulley	1	
12.	PCM-100.13.00.612	Пружина	Spring	1	
13.	PCM-100.13.00.030А	Шкив	Pulley	1	Доп. замена на PCM-100.13.00.004
14.		Гайка М24x2-6Н.6.019 ГОСТ 15525-70	Nut М24x2-6Н.6.019 ГОСТ 15525-70	1	
15.		Гайка М24x2-6Н.04.35.019 ГОСТ 5916-70	Nut М24x2-6Н.04.35.019 ГОСТ 5916-70	1	
16.	PCM-100.13.00.403	Шайба	Washer	1	
17.		Шайба С.12x2.01.019 ГОСТ 11371-78	Washer С.12x2.01.019 ГОСТ 11371-78	1	
18.		Гайка М12-6Н.6.019 ГОСТ 5918-73	Nut М12-6Н.6.019 ГОСТ 5918-73	1	
19.		Шплинт 3,2x32.019 ГОСТ 397-79	Split pin 3,2x32.019 ГОСТ 397-79	1	

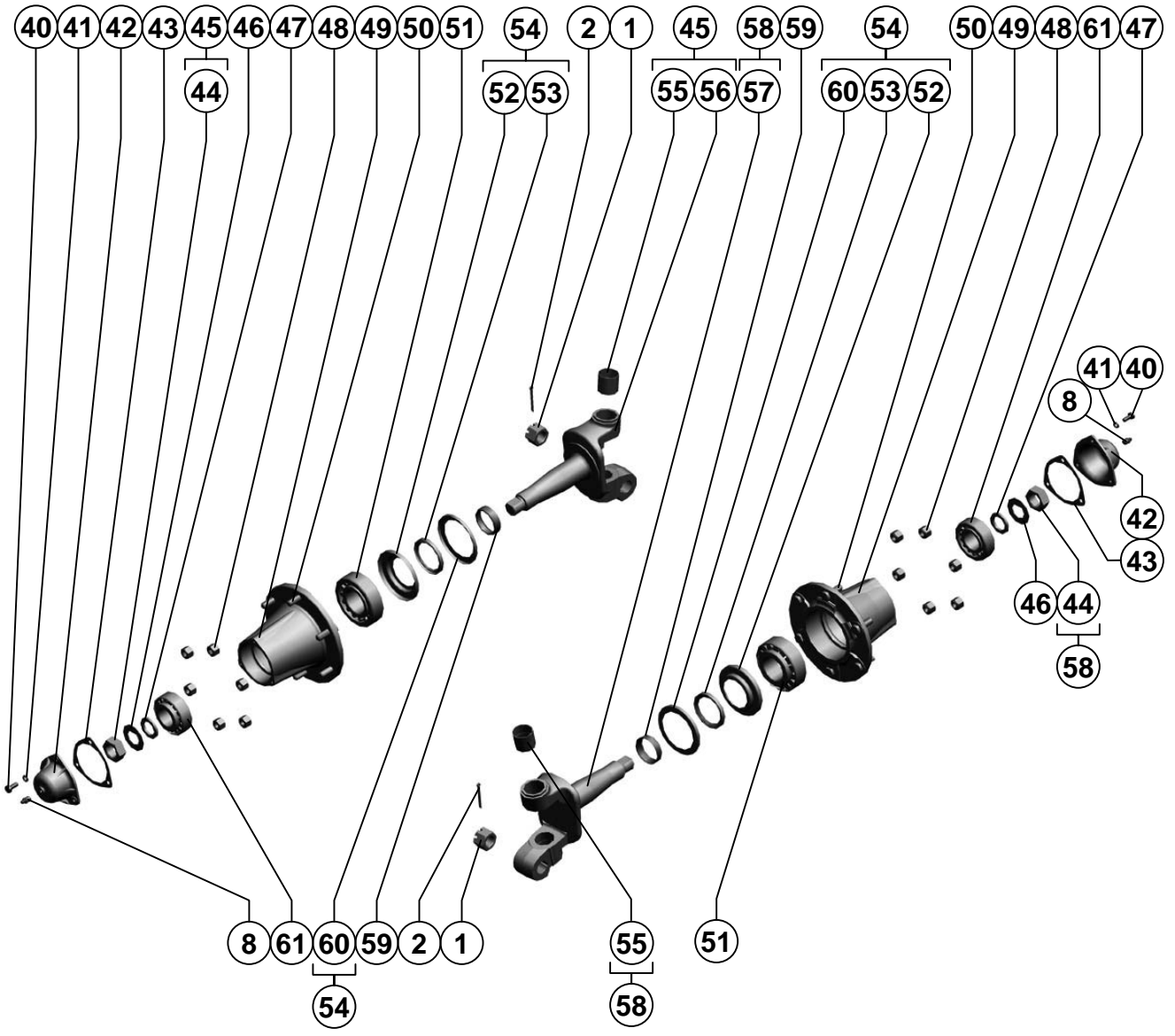


Поз. Ref.	Обозначение Designation	Наименование	Description	Кол. Quan.	Примечание Annotation
1.	PCM-10.02.02.030A-01	Колесо управляемое	Steered wheel	1	
2.	PCM-8.02.02.020A	Балка моста	Axle beam	1	
3.	PCM-10.02.02.030A	Колесо управляемое	Steered wheel	1	
4.	PCM-10Б.02.02.280	Гидроцилиндр	Hydraulic cylinder	2	
5.		Рукав высокого давления армированный 8.01.02.25,0/75.610-У1 ТУ 4791-001-24263187-2002	Reinforced high pressure hose 8.01.02.25,0/75.610-У1 ТУ 4791-001-24263187-2002	4	Доп. замена на Рукав высокого давления 8.350.610(2.А3А.04- 1.М14х1,5/М14х1,5) ТУ 4833-001-33523900-00; РВД. 8.А1.Б1.610.35/140 ТУ 4791-001-00166887-2002
6.	PCM-8.02.02.210A	Труба	Pipe	1	

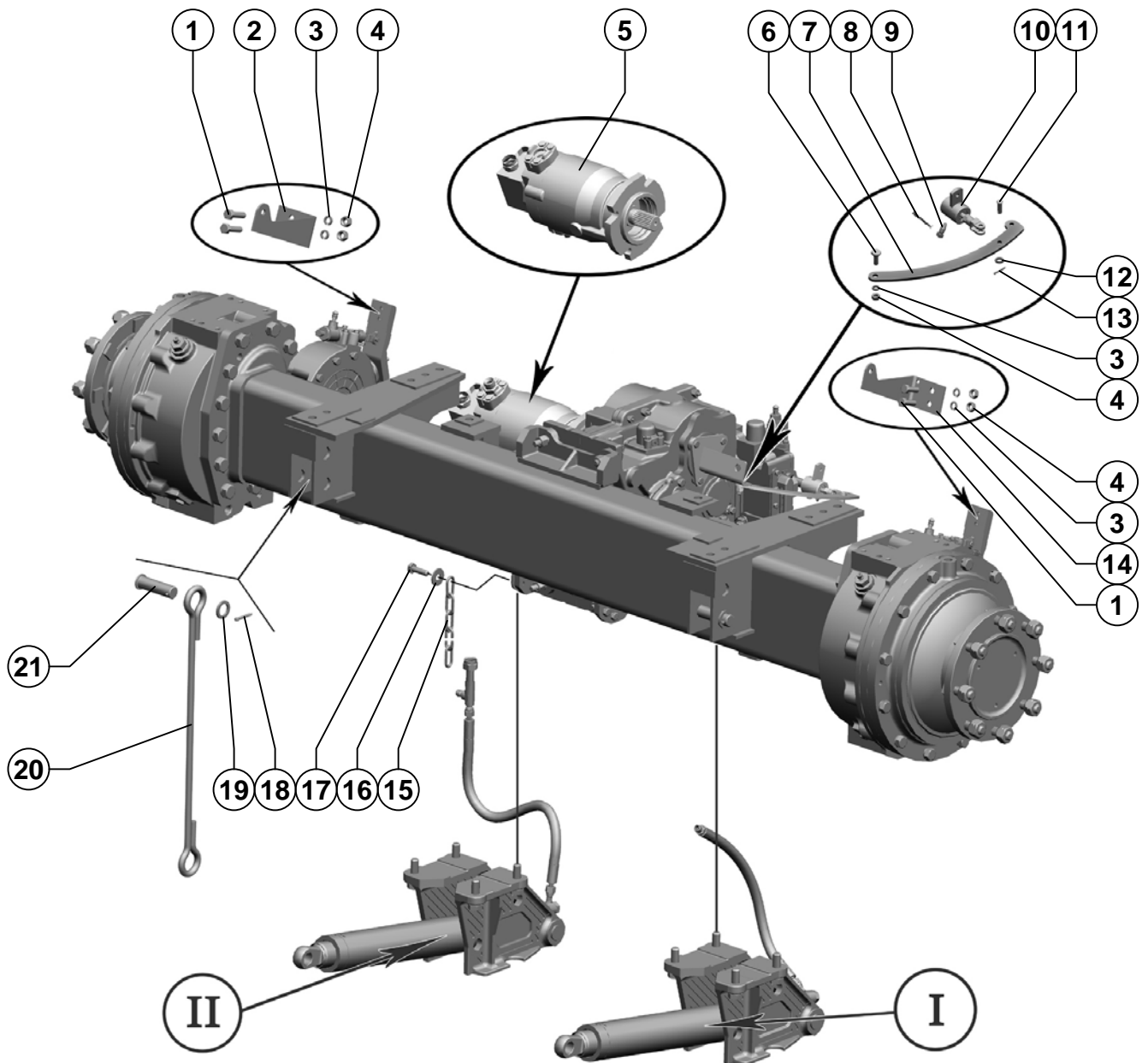


Мост управляемых колёс Steerable wheel axle

Поз. Ref.	Обозначение Designation	Наименование	Description	Кол. Quan	Примечание Annotation
1.		Гайка М30х2-6Н.6.019 ГОСТ 5918-73	Nut M30x2-6H.6.019 ГОСТ 5918-73	2	
2.		Шплинт 6,3х63.019 ГОСТ 397-79	Cotter 6,3x63.019 ГОСТ 397-79	2	
3.	PCM-10.02.02.411	Заглушка	Stopper	2	
4.	PCM-10.02.02.408	Обойма подшипника	Bearing holder	2	
5.	PCM-10.02.02.415	Шайба опорная	Supporting washer	2	
6.	PCM-10.02.02.409A	Колпак подшипника	Bearing cap	2	
7.	PCM-10.02.02.013	Шайба подшипника	Bearing washer	2	
8.		Маслёнка 1.2.Ц6.хр ГОСТ 19853-74	Lubricator 1.2.Ц6.хр ГОСТ 19853-74	10	
9.		Гайка М20х1,5-6Н.04.35.019 ГОСТ 5916-70	Nut M20x1,5-6H.04.35.019 ГОСТ 5916-70	12	
10.		Шайба С 20х5.01.019 ГОСТ 10450-78	Washer С 20x5.01.019 ГОСТ 10450-78	6	
11.		Кольцо С47 ГОСТ 13941-86	Ring С47 ГОСТ 13941-86	12	
12.	PCM-10.02.02.007A	Кольцо	Ring	12	
13.		Подшипник ШСП30 ТУ 37.553.130-90	Bearing ШСП30 ТУ 37.553.130-90	6	
14.	PCM-10.02.02.638A	Корпус шарнира	Joint housing	5	
15.	PCM-10.02.02.170A	Шарнир	Join	5	
16.	PCM-10.02.02.806A	Втулка	Bush	4	
17.	PCM-10.02.02.631A	Рычаг	Lever	1	
18.		Кольцо 011-015-25-2-6 ГОСТ 9833-73/ГОСТ 18829-73	Ring 011-015-25-2-6 ГОСТ 9833-73/ГОСТ 18829-73	2	
19.	PCM-10Б.09.69.622B	Штуцер ввертной	Fitting nipple	2	
20.	PCM-10Б.02.02.280	Гидроцилиндр	Hydraulic cylinder	2	
21.		Рукав высокого давления армированный 8.01.02.25,0/75.610-У1 ТУ 4791-001-24263187-2002	Reinforced high pressure hose 8.01.02.25,0/75.610-У1 ТУ 4791-001-24263187-2002	4	Доп. замена на Рукав высокого давления 8.350.610(2.АЗА.04-1.М14х1,5/М14х1,5) ТУ 4833-001-33523900-00; РВД. 8.А1.Б1.610.35/140 ТУ 4791-001-00166887-2002
22.		Гидроцилиндр ГЦ 50.200.16.000А-01 ТУ 23.1.406-86	Hydraulic cylinder ГЦ 50.200.16.000А-01 ТУ 23.1.406-86	2	Доп. замена на Гидроцилиндр ГЦ50.200.16.000А-01 ТУ 4785-001-07512714-2002; Гидроцилиндр 57ГЦ.50/25.200.16 У1 ТУ 4775-024-00165573-2002
23.	PCM-8.02.02.210A	Труба	Tube	1	
24.	PCM-8.02.02.020A	Балка моста	Axel beam	1	
25.		Гайка М22х1,5-6Н.04.35.019 ГОСТ 15522-70	Nut M22x1,5-6H.04.35.019 ГОСТ 15522-70	5	
26.		Гайка М22х1,5ЛН-6Н.04.35.019 ГОСТ 15522-70	Nut M22x1,5ЛН-6H.04.35.019 ГОСТ 15522-70	1	
27.	PCM-10.02.02.638А-01	Корпус шарнира	Joint housing	1	
28.	PCM-10.02.02.170А-01	Шарнир	Join	1	
29.	PCM-10.02.02.635А	Клин шкворня	Pivot key	2	
30.	PCM-10.02.02.633А	Ось	Axle	4	
31.	PCM-10.02.02.631А-01	Рычаг	Lever	1	
32.		Шпонка 12х8х40 ГОСТ 23360-78	Key 12x8x40 ГОСТ 23360-78	2	
33.		Шайба С.10.01.019 ГОСТ 11371-78	Washer С.10.01.019 ГОСТ 11371-78	2	
34.		Шайба 10Т 65Г 019 ГОСТ 6402-70	Washer 10Т 65Г 019 ГОСТ 6402-70	2	



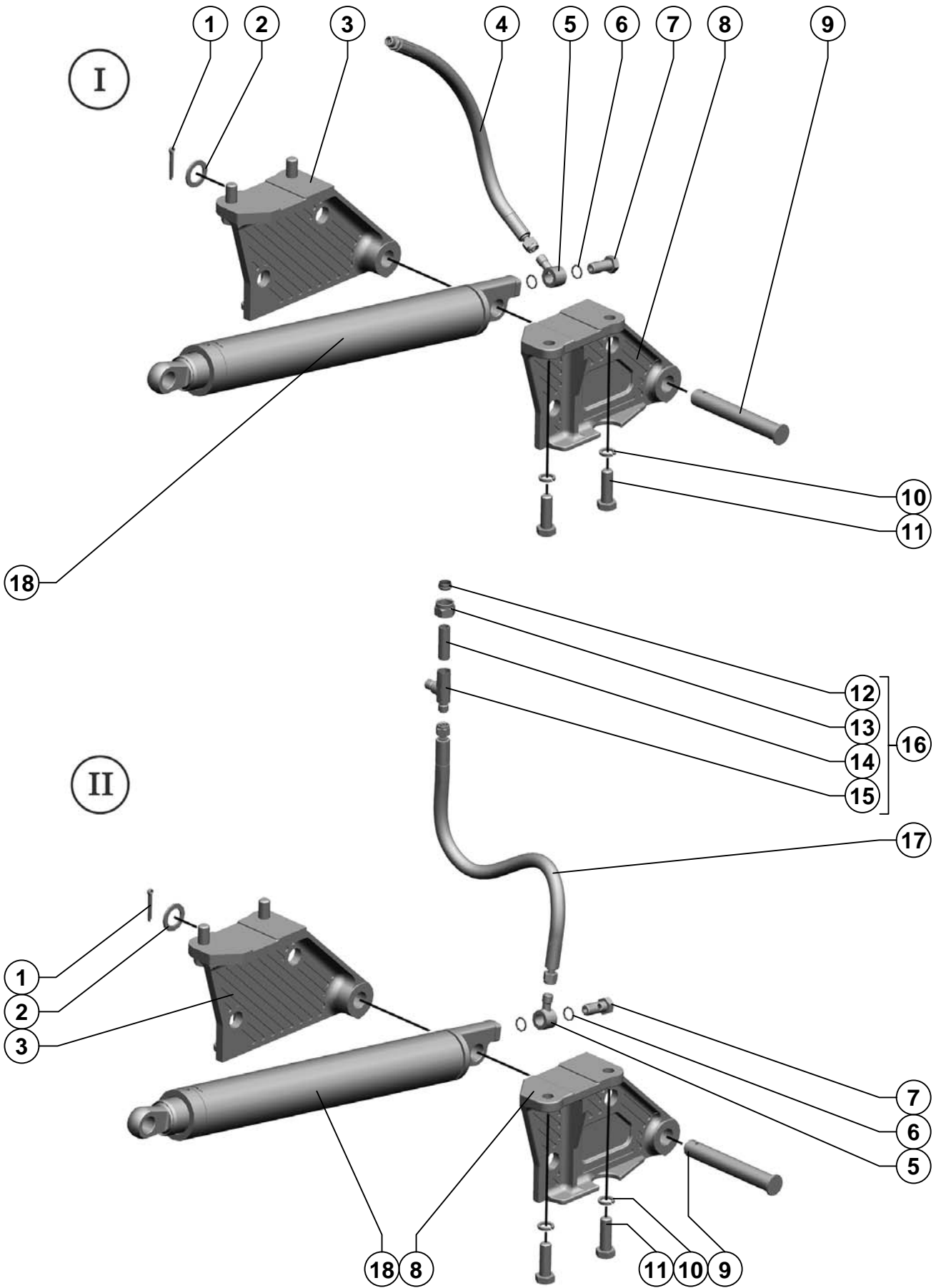
Поз. Ref.	Обозначение Designation	Наименование	Description	Кол. Quan.	Примечание Annotation
35.		Гайка М10-6Н.6.019 ГОСТ 5915-70	Nut M10-6H.6.019 ГОСТ 5915-70	2	
36.	PCM-10.02.02.413A	Шайба	Washer	2	
37.	PCM-10.02.02.414A	Шайба	Washer	4	
38.	PCM-10.02.02.805A	Шкворень	Pintle	2	
39.	PCM-10.02.02.140A	Крышка	Cover	2	
40.		Болт М8-6gx20.88.35.019 ГОСТ 7798-70	Bolt M8-6gx20.88.35.019 ГОСТ 7798-70	6	
41.		Шайба 8Т 65Г 019 ГОСТ 6402-70	Washer 8T 65G 019 ГОСТ 6402-70	6	
42.	PCM-10.02.02.009A	Колпак ступицы	Hub cap	2	
43.	PCM-10.02.02.001	Прокладка	Packing	2	
44.	PCM-10.02.02.634 A	Гайка	Nut	2	
45.	PCM-10.02.02.190A-01	Кулак поворотный	Rotary cam	1	
46.	PCM-10.02.02.417	Шайба	Washer	2	
47.	PCM-10.02.02.632Б	Втулка	Bush	2	
48.	54-62440	Гайка	Nut	12	
49.	PCM-10.02.02.204B	Ступица	Nave	2	
50.	PCM-10.02.02.616	Болт колеса	Wheel bolt	12	
51.		Подшипник 7613A ГОСТ 27365-87	Bearing 7613A ГОСТ 27365-87	2	Доп. замена на Подшипник 7613 ТУ 37.006.162-89
52.	PCM-10.02.02.426	Обойма	Iron ring	2	
53.		Манжета I.2-75x100-1 ГОСТ 8752-79/ ОСТ 38.05146-78	Cuff I.2-75x100-1 ГОСТ 8752-79/ ОСТ 38.05146-78	2	
54.	PCM-10.02.02.130	Сальник с обоймой	Stuffing-box with iron ring	2	
55.	PCM-10.02.02.012A	Втулка	Bush	4	
56.	PCM-10.02.02.645-01	Кулак поворотный	Rotary cam	1	
57.	PCM-10.02.02.645	Кулак поворотный	Rotary cam	1	
58.	PCM-10.02.02.190A	Кулак поворотный	Rotary cam	1	
59.	PCM-10.02.02.605A	Кольцо сальника	Gland ring	2	
60.	PCM-10.02.02.425	Кольцо упорное	Stop collar	2	
61.		Подшипник 7610A ГОСТ 27365-87	Bearing 7610A ГОСТ 27365-87	2	Доп. замена на Подшипник 7610 ТУ 37.006.162-89



Шасси

Chassis

Поз. Ref.	Обозначение Designation	Наименование	Description	Кол. Quant.	Примечание Annotation
1.		Болт М10-6gx35.88.35.019 ГОСТ 7798-70	Bolt M10-6gx35.88.35.019 ГОСТ 7798-70	4	
2.	PCM-100.25.15.050-01	Рычаг	Lever	1	
3.		Шайба 10Т 65Г 019 ГОСТ 6402-70	Washer 10Т 65Г 019 ГОСТ 6402-70	5	
4.		Гайка М10-6Н.6.019 ГОСТ 5915-70	Nut M10-6Н.6.019 ГОСТ 5915-70	5	
5.		Гидромотор аксиально- поршневой МП90 ТУ 3 Украины 5786106.010-93	Hydromotor axial-piston МП90 ТУ 3 Украины 5786106.010-93	1	
6.	101.02.01.603	Болт	Bolt	1	
7.	101.02.01.436	Рычаг	Lever	1	
8.	PCM-10.04.12.623	Проволока	Wire	1	
9.	3518020-46366	Болт штока	Bolt of a rod	1	
10.	101.02.01.110	Шарнир	Joint	1	
11.		Ось 6-10 b12x30.35.Ц9хр ГОСТ 9650-80	Axe 6-10 b12x30.35.Ц9хр ГОСТ 9650-80	1	
12.		Шайба С.10.01.019 ГОСТ 11371-78	Washer С.10.01.019 ГОСТ 11371-78	1	
13.		Шплинт 3,2x25.019 ГОСТ 397-79	Cotter 3,2x25.019 ГОСТ 397-79	1	
14.	PCM-100.25.15.050	Рычаг	Lever	1	
15.	PCM-10.02.01.603	Цепь	Chain	1	
16.		Шайба С 12.01.019 ГОСТ 6958-78	Washer С 12.01.019 ГОСТ 6958-78	1	
17.		Болт М12-6gx40.88.35.019 ГОСТ 7798-70	Bolt M12-6gx40.88.35.019 ГОСТ 7798-70	1	
18.		Шплинт 6,3x40.019 ГОСТ 397-79	Cotter 6,3x40.019 ГОСТ 397-79	1	
19.		Шайба 30.01.019 ГОСТ 9649-78	Washer 30.01.019 ГОСТ 9649-78	1	
20.	PCM-100.16.00.601	Растяжка	Extension	1	
21.	3518020-46506-01	Палец	Finger	1	

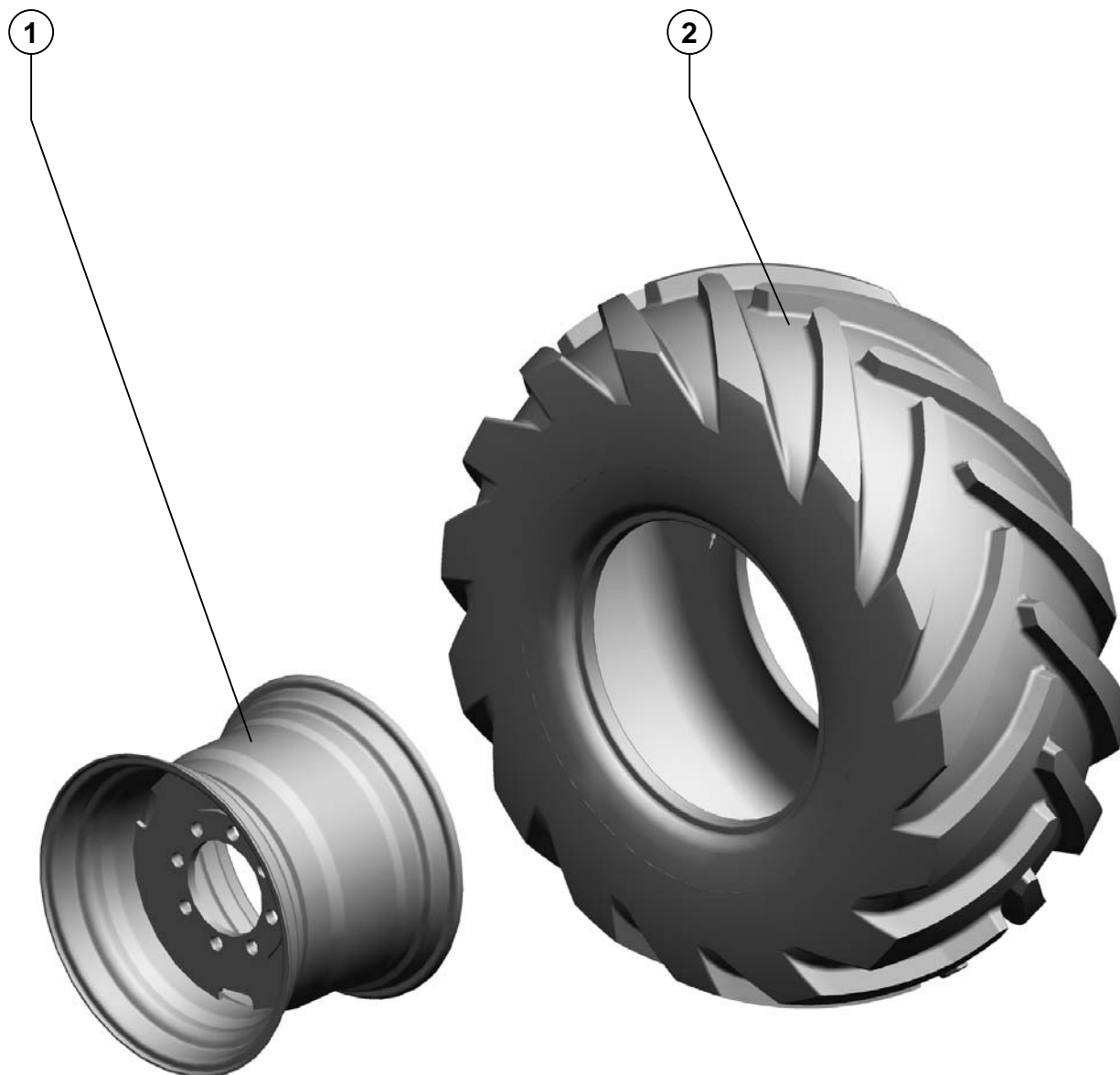


Шасси

Chassis

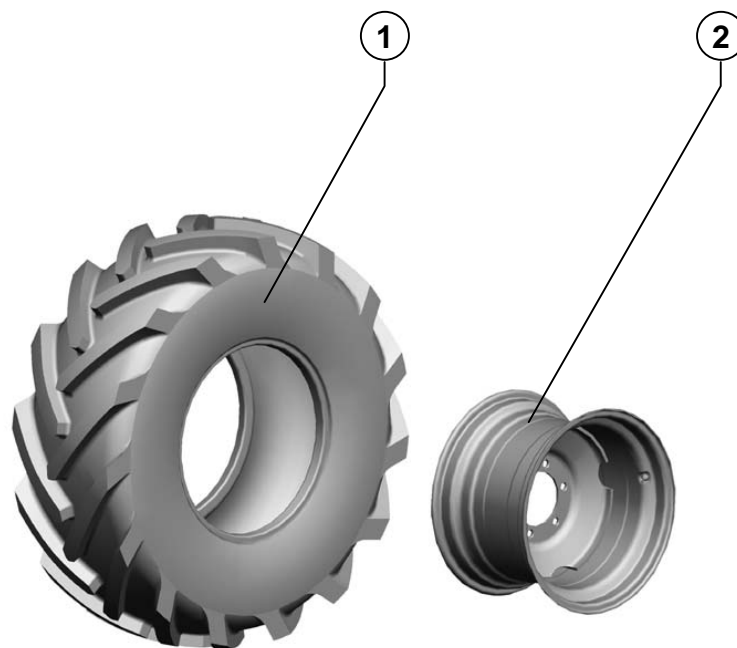
Поз. Ref.	Обозначение Designation	Наименование	Description	Кол. Quant.	Примечание Annotation
1.		Шплинт 6,3x45.019 ГОСТ 397-79	Cotter 6,3x45.019 ГОСТ 397-79	2	
2.		Шайба С 30x3,9.01.019 ГОСТ 10450-78	Washer С 30x3,9.01.019 ГОСТ 10450-78	2	
3.	PCM-10.02.01.201-01	Кронштейн	Bracket	2	
4.		Рукав высокого давления армированный 12.01.02.21,0/63.510 ТУ 4791-001-24263187-2002	Sleeve of a high pressure reinforced 12.01.02.21,0/63.510 ТУ 4791-001-24263187-2002	1	Доп. замена на РВД 12.275.510.(2.АЗА.04-1.М18x1,5/М18x1,5) ТУ 4833-001-33523900-00 или на РВД 12.А1.Б1.510.21/63 ТУ 4791-001-00166887-2002
5.	PCM-10Б.09.72.602Б	Угольник поворотный	Square rotary	2	
6.	PCM-10.09.01.007А	Шайба	Washer	4	
7.	PCM-10.09.01.639Б	Болт специальный	Bolt special	2	
8.	PCM-10.02.01.201	Кронштейн	Bracket	2	
9.	PCM-10.02.01.604	Ось	Axe	2	
10.		Шайба 20Т 65Г 019 ГОСТ 6402-70	Washer 20Т 65Г 019 ГОСТ 6402-70	8	
11.		Болт М20-6gx60.66.019 ГОСТ 7798-70	Bolt М20-6gx60.66.019 ГОСТ 7798-70	8	
12.		Кольцо ВК-20 ТУ 4193-001-27181840-98	Ring ВК-20 ТУ 4193-001-27181840-98	1	Доп. замена на Кольцо TD88-20S DIN 3861
13.	PCM-10Б.09.61.624А-02	Гайка накидная	Thrown nut	1	
14.	PCM-100.21.33.801	Трубка Труба 20 пх1,5 ГОСТ 9567-75/ В20 ГОСТ 8733-74 L=60+/-0,8мм Покрытие Хим. Окс	Tube Pipe 20 пх1,5 ГОСТ 9567-75/ В20 ГОСТ 8733-74 L=60+/-0,8мм Покрытие Хим. Окс	1	
15.	PCM-100.21.33.606А	Тройник	T-tube	1	
16.	PCM-100.21.33.010	Тройник	T-tube	1	
17.		Рукав высокого давления армированный 12.01.01.21,0/63.610 ТУ 4791-001-24263187-2002	Sleeve of a high pressure reinforced 12.01.01.21,0/63.610 ТУ 4791-001-24263187-2002	1	Доп. замена на РВД 12.275.610.(2.АЗА.04-04.М18x1,5/М18x1,5) ТУ 4833-001-33523900-00 или на РВД 12.А1.А1.610.21/63 ТУ 4791-001-00166887-2002
18.		Гидроцилиндр PCM-10.09.02.100В ТУ 23.1.153-86	Hydraulic cylinder PCM-10.09.02.100В ТУ 23.1.153-86	2	Доп. замена на Гидроцилиндр РСМ-10.09.02.100Б ТУ 4785-001-07512714-2002 или на Гидроцилиндр 57ГЦ.63.500.16 У1 ТУ 4775-025-00165573-2002

PCM-100.07.02.010	Колесо ведущее Wheel conducting	Рисунок 114 Picture
-------------------	------------------------------------	------------------------



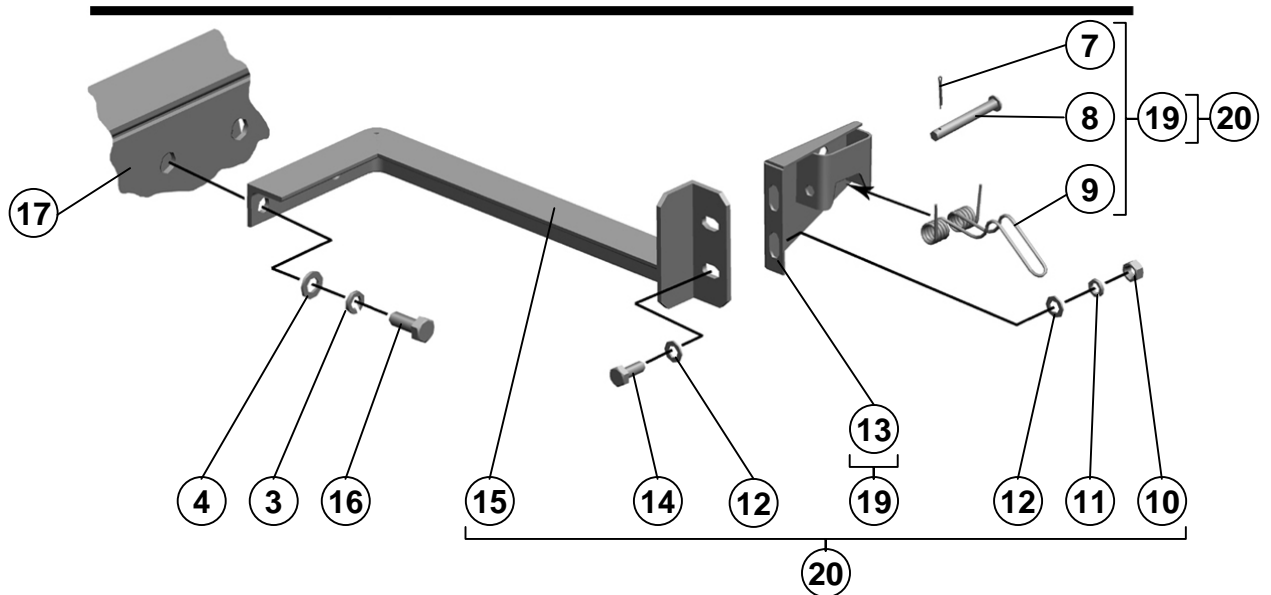
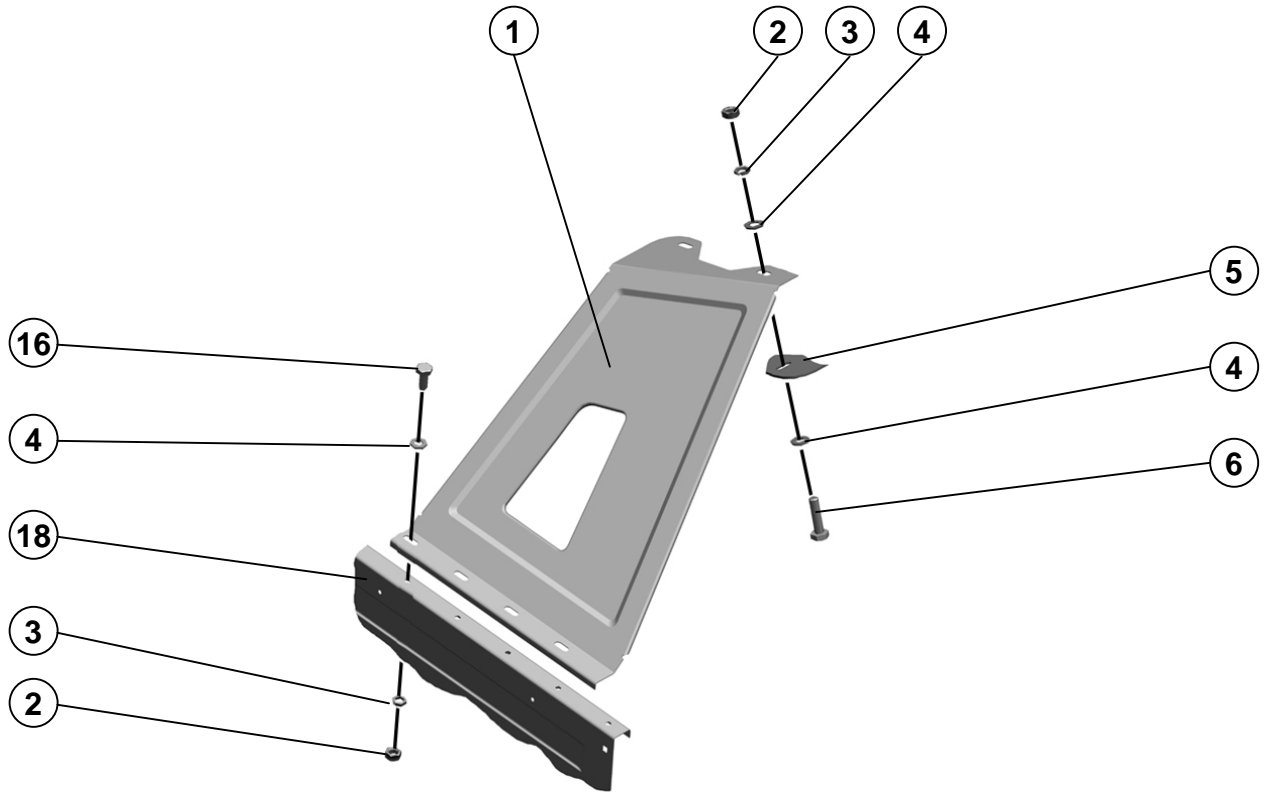
PCM-100.07.02.010	Колесо ведущее Wheel conducting	Рисунок Picture 114
-------------------	------------------------------------	------------------------

Поз. Ref.	Обозначение Designation	Наименование	Description	Кол. Quant.	Примечание Annotation
1.	PCM-100.07.02.090	Колесо дисковое	Wheel disk	2	
2.		Шина пневматическая 23,1-26 Я-242А6 НС 12 ТУ 38.604-06-47-89	Trunk pneumatic 23,1-26 Я-242А6 НС 12 ТУ 38.604-06-47-89	2	



PCM-10.02.02.030A	Колесо управляемое Steerable wheel	Рисунок Picture 115
-------------------	---------------------------------------	------------------------

Поз. Ref.	Обозначение Designation	Наименование	Description	Кол. Quant.	Примечание Annotation
1.		Шина 18,4-24 HC8 ГОСТ 7463-2003	Tire 18,4-24 HC8 ГОСТ 7463-2003	1	Доп. Замена на Шину 18.4R24DT-30 139 A8 (136B)
2.		Колесо DW 16x24 883.3107012 ТУ 37.001.1118-83	Wheel DW 16x24 883.3107012 ТУ 37.001.1118-83	1	

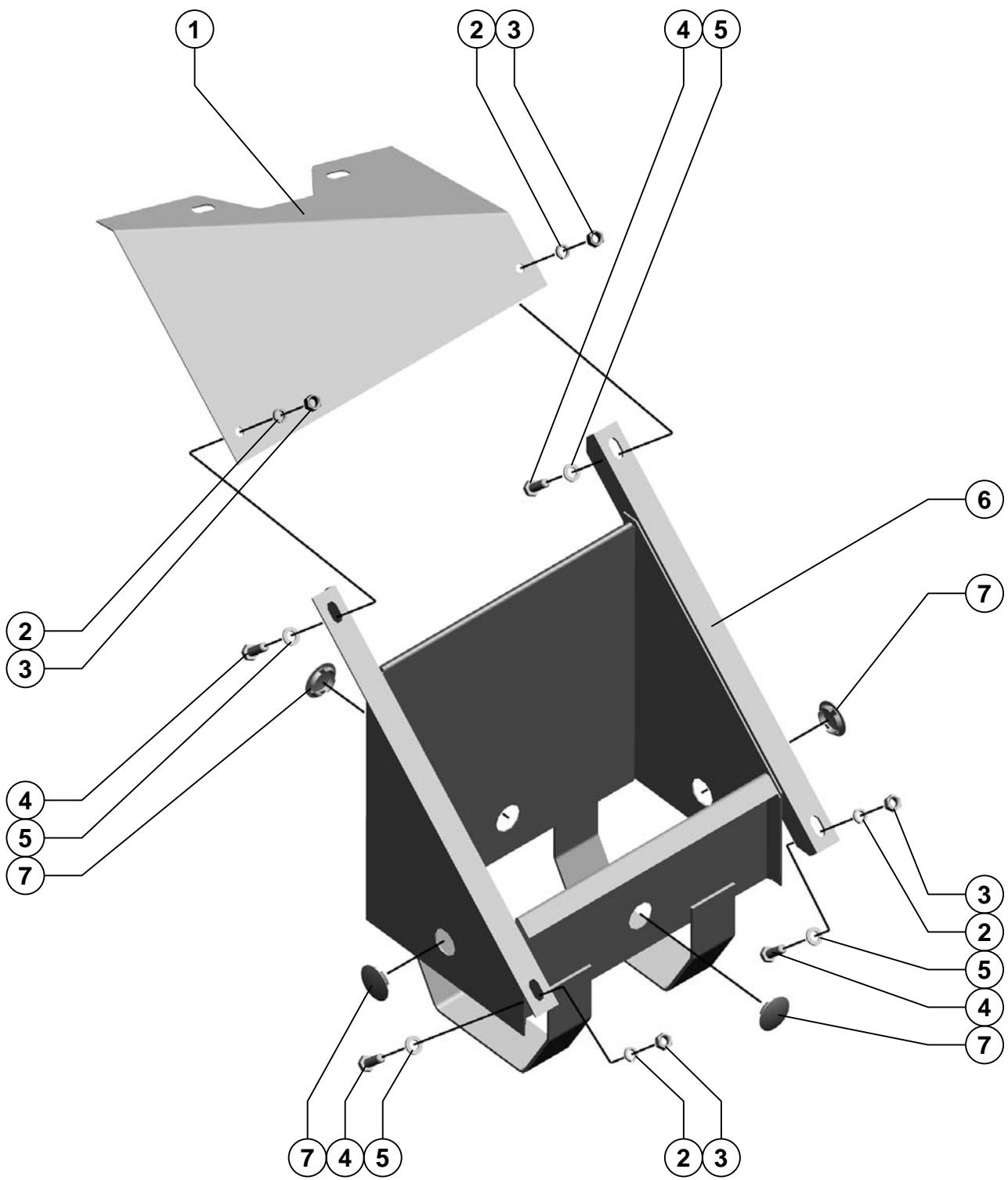


Агрегат измельчающий

Crushing aggregate

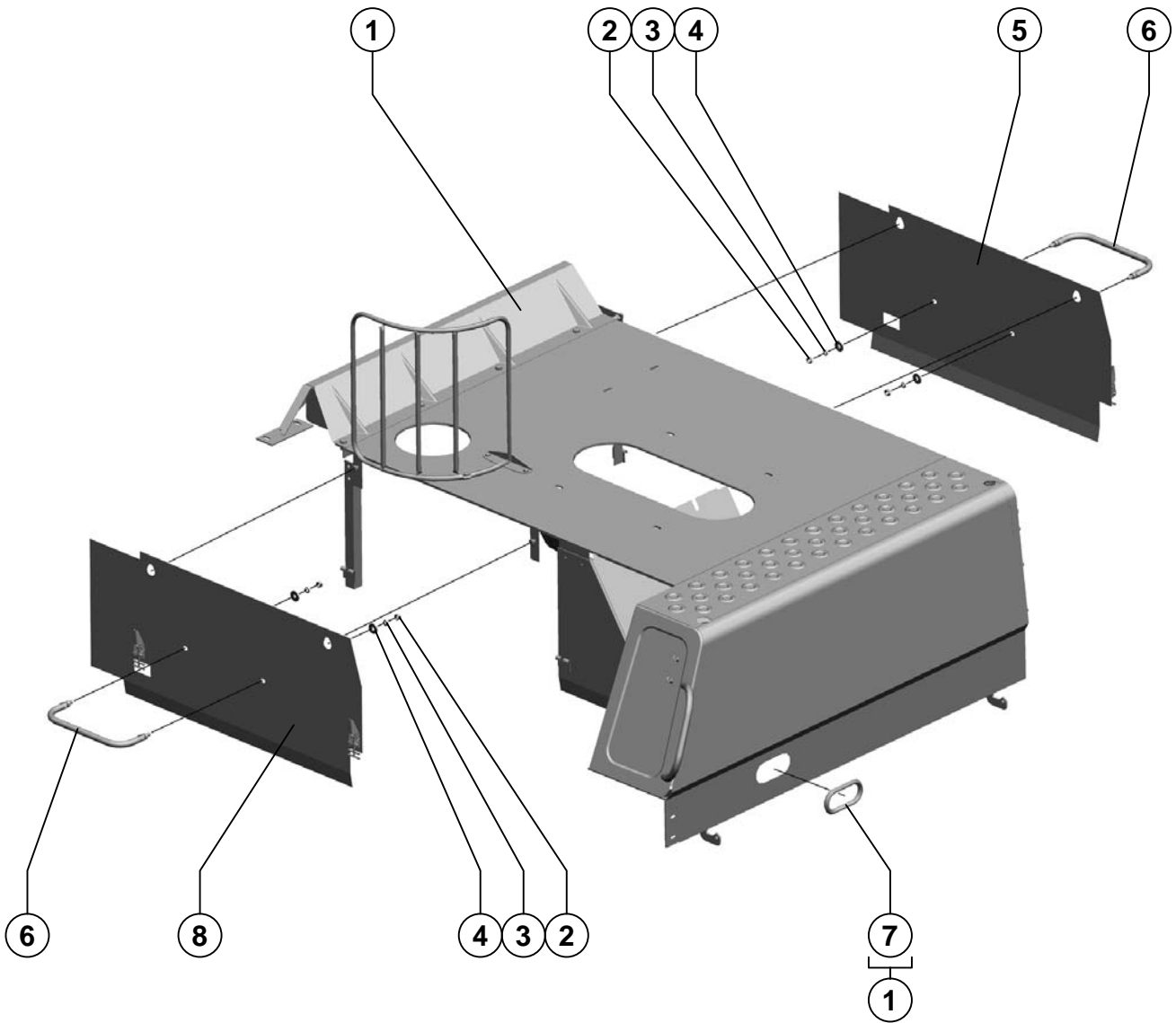
Капот Cowl	Рисунок Picture 116
-----------------------	--------------------------------

Поз. Ref.	Обозначение Designation	Наименование	Description	Кол. Quant.	Примечание Annotation
1.	PCM-100.17.00.564Б-01	Щиток	Shield	1	
2.		Гайка М10-6Н.6.019 ГОСТ 5915-70	Nut M10-6H.6.019 ГОСТ 5915-70	6	
3.		Шайба 10Т 65Г 019 ГОСТ 6402-70	Washer 10T 65Г 019 ГОСТ 6402-70	8	
4.		Шайба С.10.01.019 ГОСТ 11371-78	Washer C.10.01.019 ГОСТ 11371-78	10	
5.	PCM-100.18.00.000В	Устройство поворотное	Device rotary	1	
6.		Болт М10-6gx40.88.35.019 ГОСТ 7798-70	Bolt M10-6gx40.88.35.019 ГОСТ 7798-70	2	
7.		Шплинт 2x16.019 ГОСТ 397-79	Cotter 2x16.019 ГОСТ 397-79	1	
8.		Ось 6-8 b12x60.35.Ц9хр ГОСТ 9650-80	Axis 6-8 b12x60.35.Ц9хр ГОСТ 9650-80	1	
9.	PCM-10.01.00.629	Пружина	Spring	1	
10.		Гайка М8-6Н.6.019 ГОСТ 5915-70	Nut M8-6H.6.019 ГОСТ 5915-70	2	
11.		Шайба 8Т 65Г 019 ГОСТ 6402-70	Washer 8T 65Г 019 ГОСТ 6402-70	2	
12.		Шайба С.8x1,4.01.019 ГОСТ 11371-78	Washer C.8x1,4.01.019 ГОСТ 11371-78	4	
13.	PCM-10.01.00.440	Опора	Support	1	
14.		Болт М8-6gx20.88.35.019 ГОСТ 7798-70	Bolt M8-6gx20.88.35.019 ГОСТ 7798-70	2	
15.	PCM-100.17.00.360	Кронштейн	Arm	1	
16.		Болт М10-6gx25.88.35.019 ГОСТ 7798-70	Bolt M10-6gx25.88.35.019 ГОСТ 7798-70	6	
17.	PCM-100.07.05.000А	Рама	Frame	1	
18.	PCM-100.01.00.120-01	Щиток	Shield	1	
19.	PCM-10.01.00.360	Замок	Lock	1	
20.	PCM-100.17.00.800	Фиксатор	Striker	1	



Капот Jacket	Рисунок Picture 117
-------------------------	--------------------------------

Поз. Ref.	Обозначение Designation	Наименование	Description	Кол. Quant.	Примечание Annotation
1.	PCM-100.17.01.404	Щиток	Shield	1	
2.		Шайба 10Т 65Г 019 ГОСТ 6402-70	Washer 10Т 65Г 019 ГОСТ 6402-70	4	
3.		Гайка М10-6Н.6.019 ГОСТ 5915-70	Nut М10-6Н.6.019 ГОСТ 5915-70	4	
4.		Болт М10-6gx30.88.35.019 ГОСТ 7798-70	Bolt М10-6gx30.88.35.019 ГОСТ 7798-70	4	
5.		Шайба С.10.01.019 ГОСТ 11371-78	Washer С.10.01.019 ГОСТ 11371-78	4	
6.	PCM-100.17.01.040	Ящик	Box	1	
7.	3518050--10083	Крышка	Cap	4	

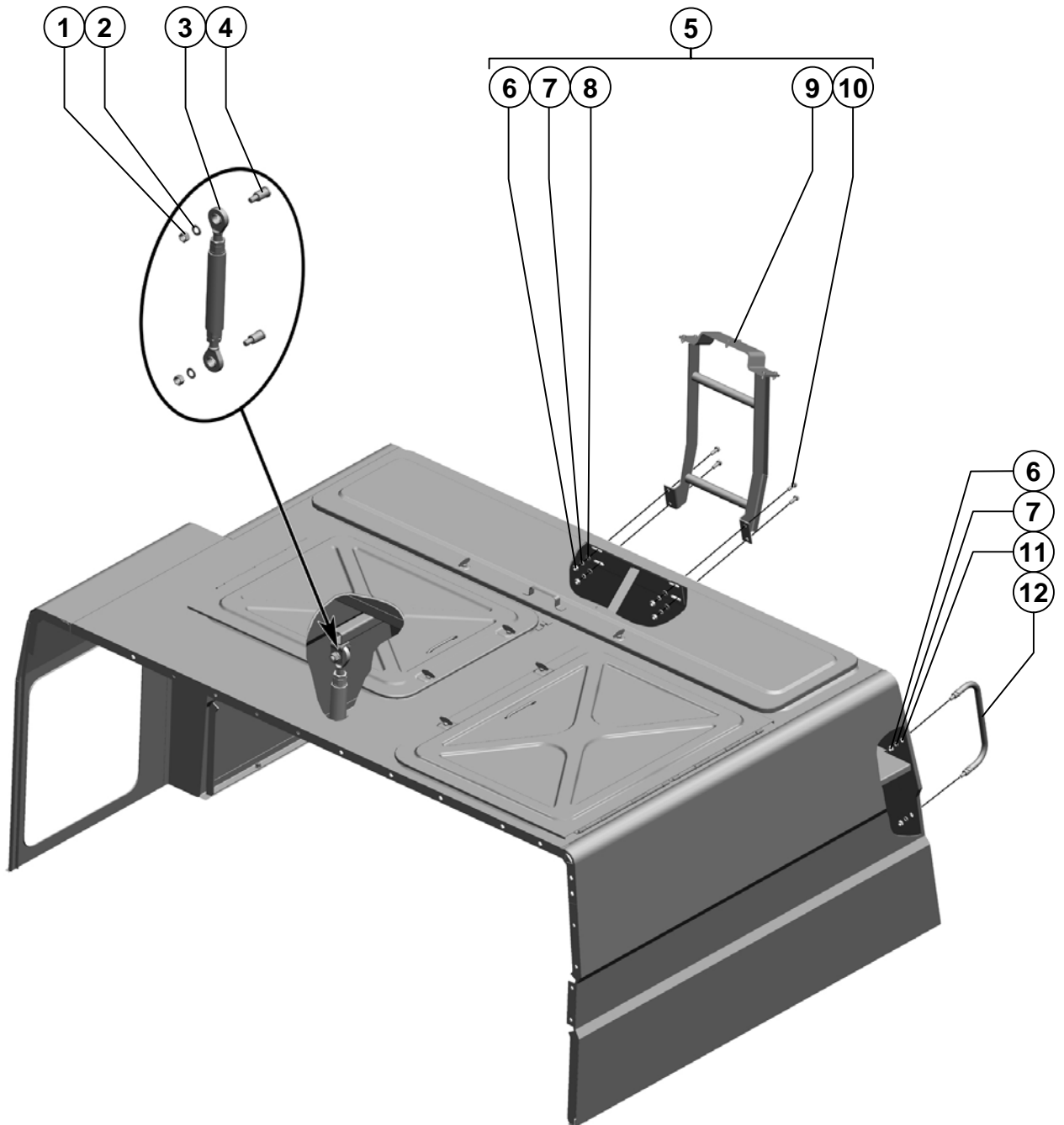


Агрегат измельчающий

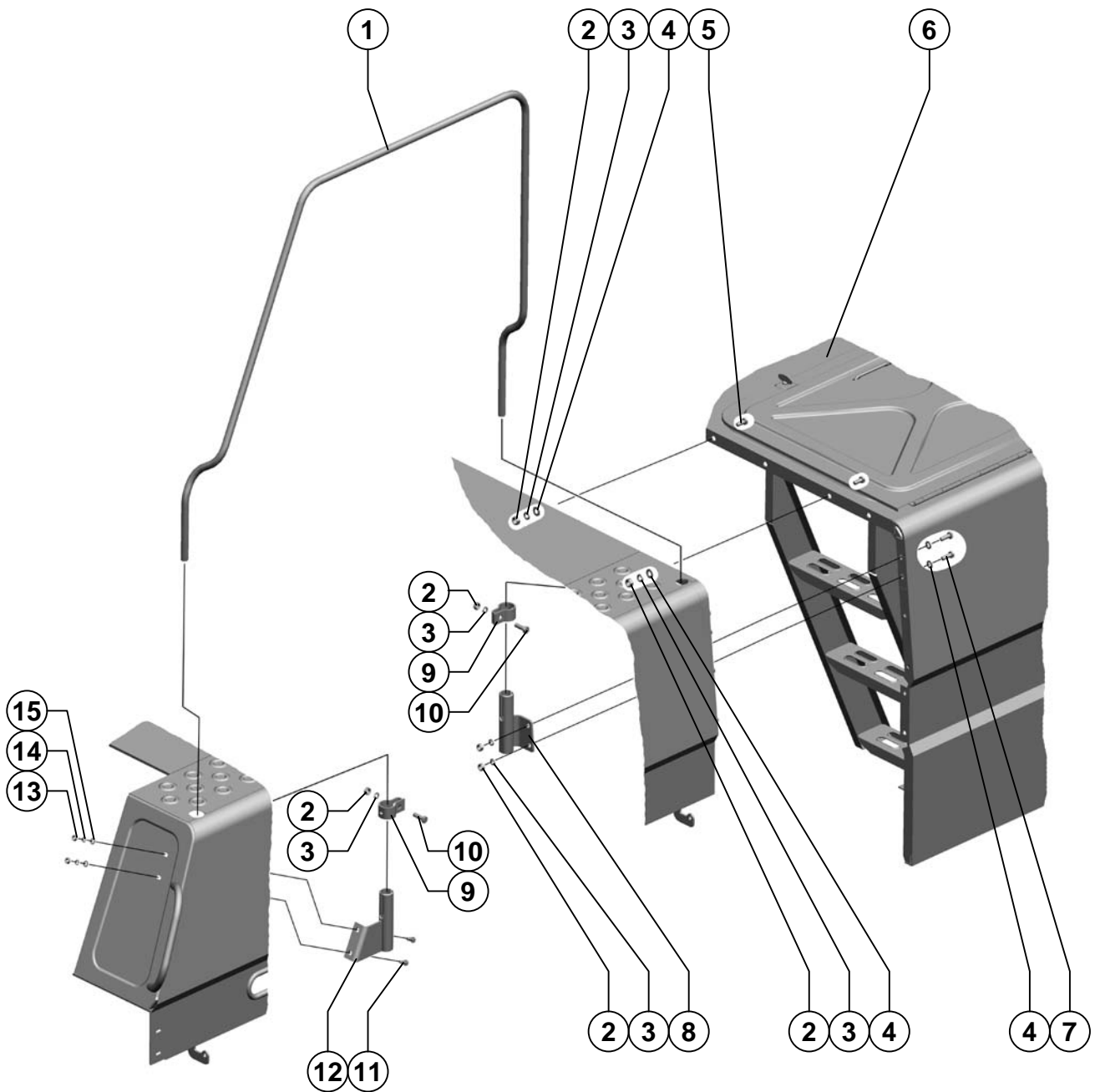
Crushing aggregate

Капот Jacket	Рисунок Picture 118
-------------------------	--------------------------------

Поз. Ref.	Обозначение Designation	Наименование	Description	Кол. Quant.	Примечание Annotation
1.	PCM-100.17.00.010Б	Капот	Jacket	1	
2.		Гайка М10-6Н.6.019 ГОСТ 5915-70	Nut M10-6H.6.019 ГОСТ 5915-70	4	
3.		Шайба 10Т 65Г 019 ГОСТ 6402-70	Washer 10T 65Г 019 ГОСТ 6402-70	4	
4.		Шайба С 10х3.01.019 ГОСТ 6958-78	Washer С 10х3.01.019 ГОСТ 6958-78	4	
5.	PCM-100.17.05.110-01	Щит	Shield	1	
6.	PCM-10.05.07.110А	Ручка	Handle	2	
7.	65-00106	Уплотнение	Sealing	1	
8.	PCM-100.17.05.110	Щит	Shield	1	

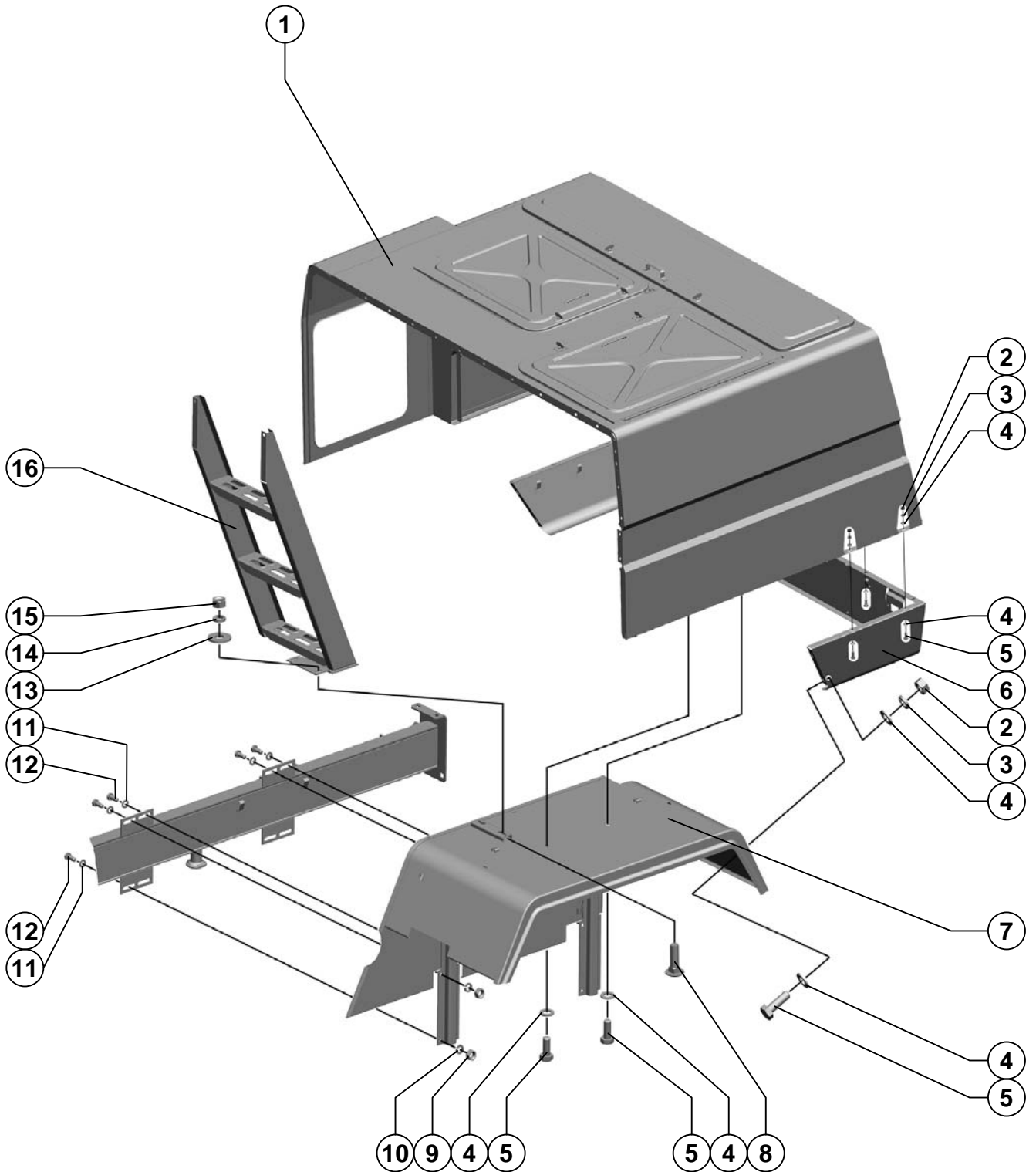


Поз. Ref.	Обозначение Designation	Наименование	Description	Кол. Quant.	Примечание Annotation
1.		Гайка М16-6Н.6.019 ГОСТ 5915-70	Nut M16-6H.6.019 ГОСТ 5915-70	4	
2.		Шайба С.16.01.019 ГОСТ 11371-78	Washer C.16.01.019 ГОСТ 11371-78	4	
3.	PCM-100.07.00.630	Подкос	Angle brace	2	
4.	PCM-10.01.41.611	Палец	Pin	4	
5.	PCM-100.17.00.010Б	Капот	Jacket	1	
6.		Гайка М10-6Н.6.019 ГОСТ 5915-70	Nut M10-6H.6.019 ГОСТ 5915-70	6	
7.		Шайба 10Т 65Г 019 ГОСТ 6402-70	Washer 10T 65Г 019 ГОСТ 6402-70	6	
8.		Шайба С.10.01.019 ГОСТ 11371-78	Washer C.10.01.019 ГОСТ 11371-78	4	
9.	PCM-100.17.00.540Б	Опора	Support	1	
10.		Болт М10-6gx25.88.35.019 ГОСТ 7798-70	Bolt M10-6gx25.88.35.019 ГОСТ 7798-70	4	
11.		Шайба С 10x3.01.019 ГОСТ 6958-78	Washer C 10x3.01.019 ГОСТ 6958-78	2	
12.	PCM-10.05.07.110А	Ручка	Handle	1	



Капот Jacket	Рисунок Picture 120
-------------------------------	--------------------------------------

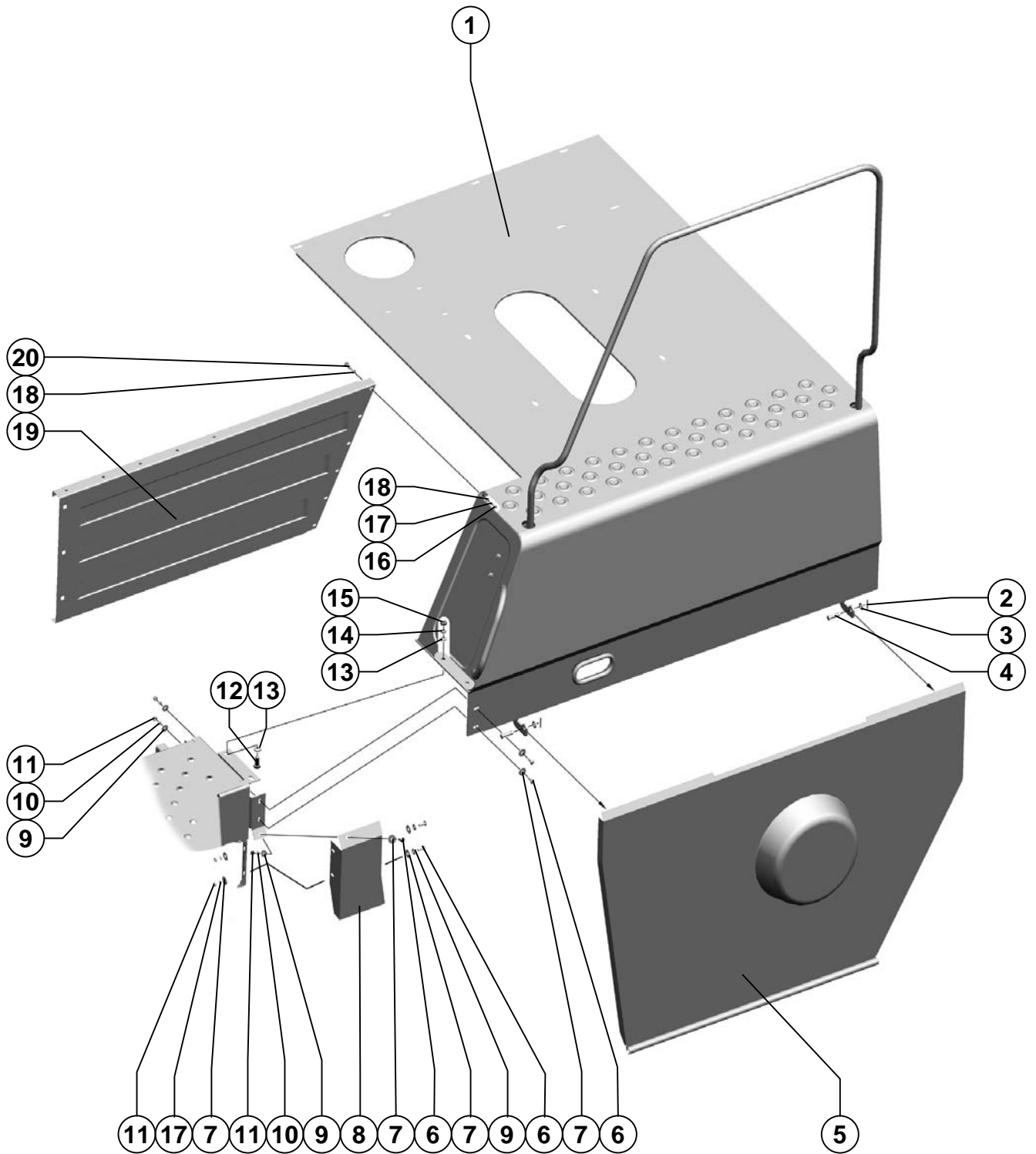
Поз. Ref.	Обозначение Designation	Наименование	Description	Кол. Quant.	Примечание Annotation
1.	PCM-100.17.00.470	Поручень	Pand-rail	1	
2.		Гайка М10-6Н.6.019 ГОСТ 5915-70	Nut M10-6H.6.019 ГОСТ 5915-70	14	
3.		Шайба 10Т 65Г 019 ГОСТ 6402-70	Washer 10T 65Г 019 ГОСТ 6402-70	14	
4.		Шайба С.10.01.019 ГОСТ 11371-78	Washer C.10.01.019 ГОСТ 11371-78	12	
5.		Болт М10-6gx25.88.35.019 ГОСТ 7798-70	Bolt M10-6gx25.88.35.019 ГОСТ 7798-70	10	
6.	PCM-100.17.00.020В	Капот	Jacket	1	
7.		Болт М10-6gx30.88.35.019 ГОСТ 7798-70	Bolt M10-6gx30.88.35.019 ГОСТ 7798-70	2	
8.	PCM-100.17.00.160	Цанга	Collet	1	
9.	PCM-10.05.08.505Б	Хомут	Yoke	2	
10.		Болт М10-6gx35.88.35.019 ГОСТ 7798-70	Bolt M10-6gx35.88.35.019 ГОСТ 7798-70	2	
11.		Болт М8-6gx20.88.35.019 ГОСТ 7798-70	Bolt M8-6gx20.88.35.019 ГОСТ 7798-70	2	
12.	PCM-100.17.00.170	Цанга	Collet	1	
13.		Гайка М8-6Н.6.019 ГОСТ 5915-70	Nut M8-6H.6.019 ГОСТ 5915-70	2	
14.		Шайба 8Т 65Г 019 ГОСТ 6402-70	Washer 8T 65Г 019 ГОСТ 6402-70	2	
15.		Шайба С.8x1,4.01.019 ГОСТ 11371-78	Washer C.8x1,4.01.019 ГОСТ 11371-78	2	



Капот Jacket	Рисунок Picture 121
-------------------------	--------------------------------

Поз. Ref.	Обозначение Designation	Наименование	Description	Кол. Quant.	Примечание Annotation
1.	PCM-100.17.00.020B	Капот	Jacket	1	
2.		Гайка М8-6Н.6.019 ГОСТ 5915-70	Nut M8-6H.6.019 ГОСТ 5915-70	36	
3.		Шайба 8Т 65Г 019 ГОСТ 6402-70	Washer 8T 65G 019 ГОСТ 6402-70	36	
4.		Шайба С.8x1,4.01.019 ГОСТ 11371-78	Washer C.8x1,4.01.019 ГОСТ 11371-78	72	
5.		Болт М8-6gx25.88.35.019 ГОСТ 7798-70	Bolt M8-6gx25.88.35.019 ГОСТ 7798-70	36	
6.	PCM-100.17.00.070А	Щиток	Visor	1	
7.	PCM-100.17.00.060В	Крыло	Mud-guard	1	
8.		Болт М8x25.46.019 ГОСТ 7802-81	Bolt M8x25.46.019 ГОСТ 7802-81	2	
9.		Гайка М10-6Н.6.019 ГОСТ 5915-70	Nut M10-6H.6.019 ГОСТ 5915-70	8	
10.		Шайба 10Т 65Г 019 ГОСТ 6402-70	Washer	8	
11.		Шайба С.10.01.019 ГОСТ 11371-78	Washer C.10.01.019 ГОСТ 11371-78	8	
12.		Болт М10-6gx25.88.35.019 ГОСТ 7798-70	Bolt M10-6gx25.88.35.019 ГОСТ 7798-70	8	
13.		Шайба С 8.01.019 ГОСТ 6958-78	Washer C 8.01.019 ГОСТ 6958-78	2	
14.		Шайба 8Т 65Г 019 ГОСТ 6402-70	Washer 8T 65G 019 ГОСТ 6402-70	2	
15.		Гайка М8-6Н.6.019 ГОСТ 5915-70	Nut M8-6H.6.019 ГОСТ 5915-70	2	
16.	PCM-100.17.00.300А	Лестница	Stairs	1	

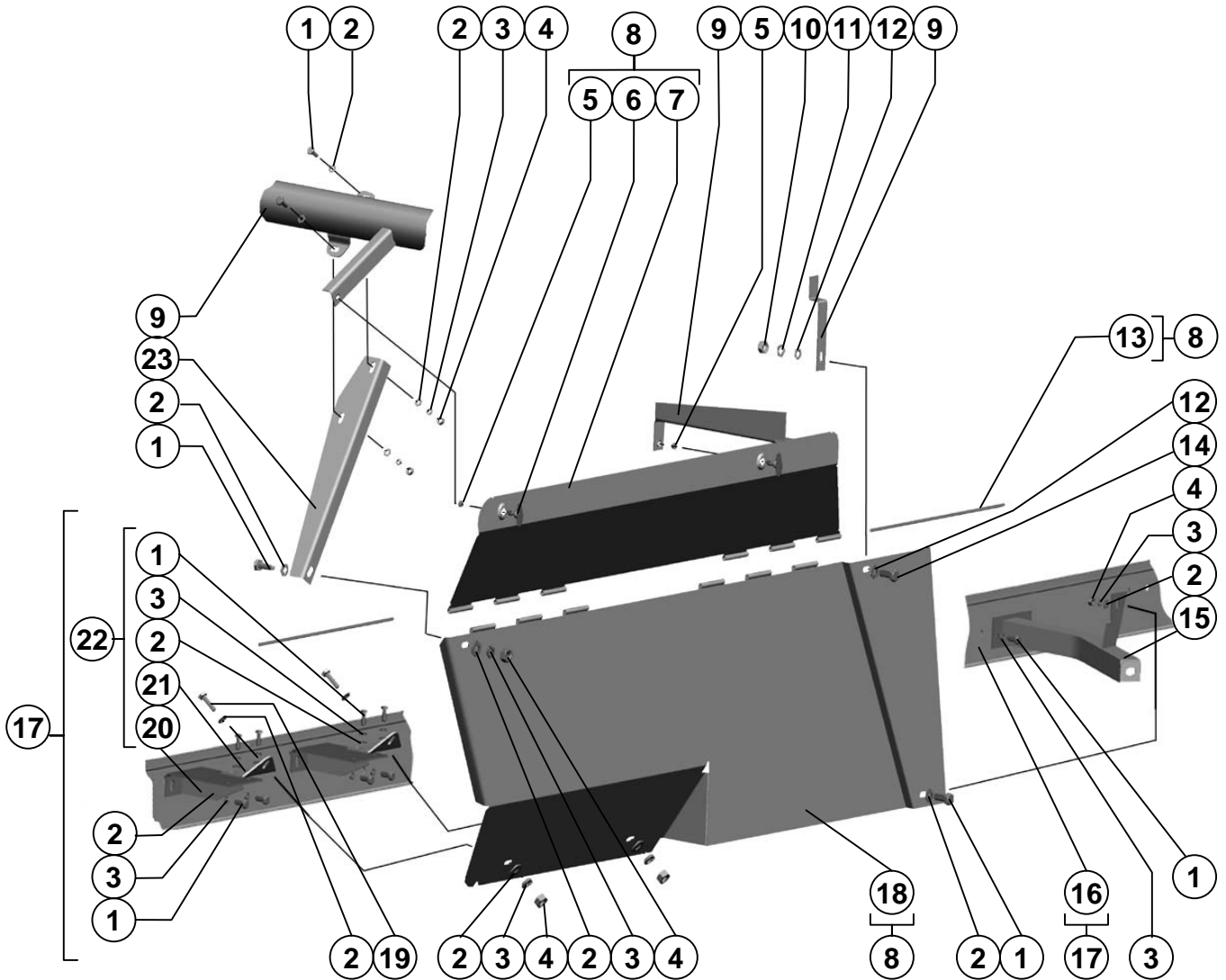
	<p>Капот Jacket</p>	<p>Рисунок Picture 122</p>
--	-------------------------	--------------------------------



Агрегат измельчающий

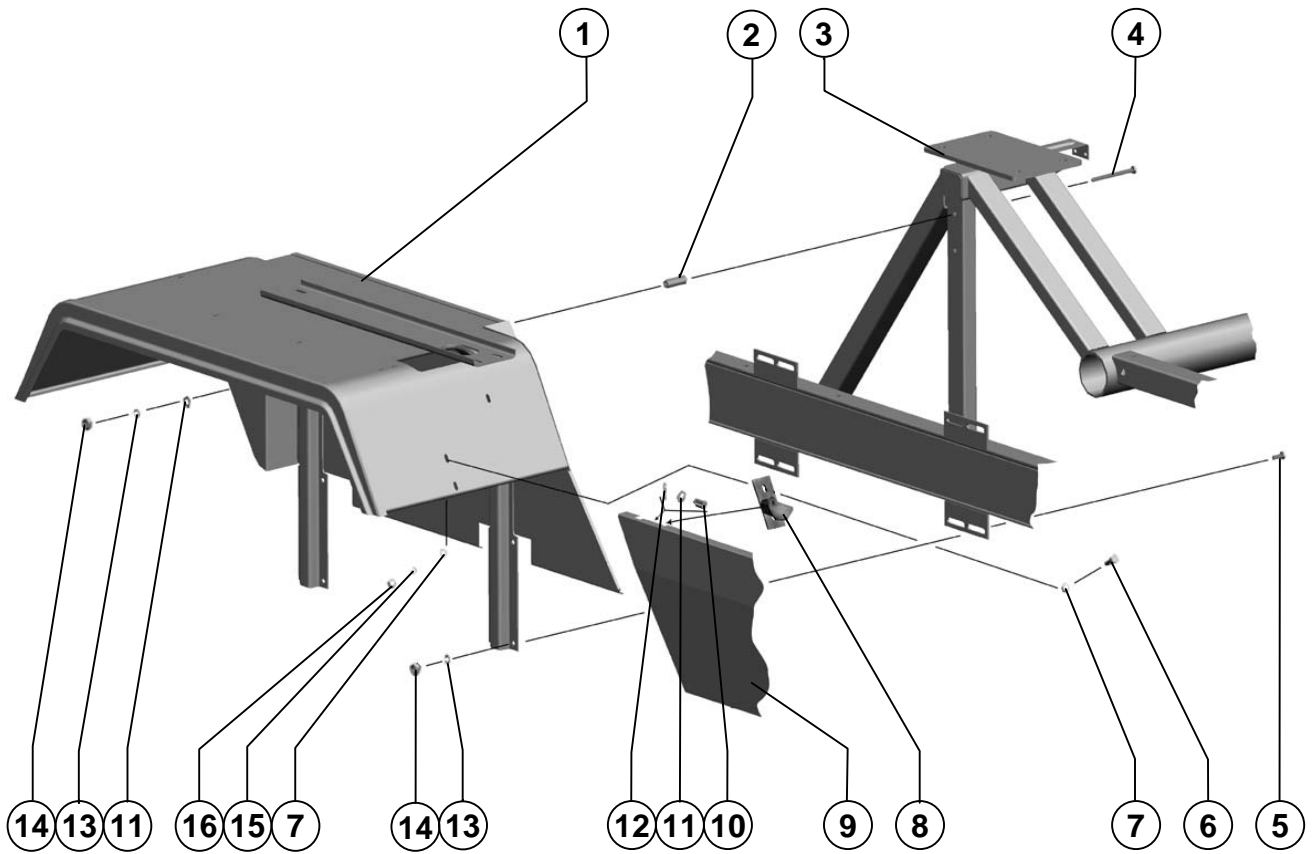
Crushing aggregate

Поз. Ref.	Обозначение Designation	Наименование	Description	Кол. Quant.	Примечание Annotation
1.	PCM-100.17.00.010Б	Капот	Jacket	1	
2.		Шплинт 3,2x25.019 ГОСТ 397-79	Cotter-pin 3,2x25.019 ГОСТ 397-79	2	
3.		Шайба С.10.01.019 ГОСТ 11371-78	Washer С.10.01.019 ГОСТ 11371-78	2	
4.		Ось 6-10 b12x36.35.Ц9хр ГОСТ 9650-80	Axis 6-10 b12x36.35.Ц9хр ГОСТ 9650-80	2	
5.	PCM-100.17.00.380	Щит	Shield	1	
6.		Болт М6x20.46.019 ГОСТ 7802-81	Bolt М6x20.46.019 ГОСТ 7802-81	5	
7.		Шайба С 8x1,4.01.019 ГОСТ 6958-78	Washer С 8x1,4.01.019 ГОСТ 6958-78	7	
8.	PCM-100.17.00.569	Щиток	Shield	1	
9.		Шайба С 6x1,4.01.019 ГОСТ 6958-78	Washer С 6x1,4.01.019 ГОСТ 6958-78	5	
10.		Шайба 6Т 65Г 019 ГОСТ 6402-70	Washer 6Т 65Г 019 ГОСТ 6402-70	3	
11.		Гайка М6-6Н.6.019 ГОСТ 5915-70	Nut М6-6Н.6.019 ГОСТ 5915-70	5	
12.		Болт М10-6gx25.88.35.019 ГОСТ 7798-70	Bolt М10-6gx25.88.35.019 ГОСТ 7798-70	2	
13.		Шайба С.10.01.019 ГОСТ 11371-78	Washer С.10.01.019 ГОСТ 11371-78	4	
14.		Шайба 10Т 65Г 019 ГОСТ 6402-70	Washer 10Т 65Г 019 ГОСТ 6402-70	2	
15.		Гайка М10-6Н.6.019 ГОСТ 5915-70	Nut М10-6Н.6.019 ГОСТ 5915-70	2	
16.		Гайка М6-6Н.6.019 ГОСТ 5915-70	Nut М6-6Н.6.019 ГОСТ 5915-70	6	
17.		Шайба 6Т 65Г 019 ГОСТ 6402-70	Washer 6Т 65Г 019 ГОСТ 6402-70	8	
18.		Шайба С.6x1,4.01.019 ГОСТ 11371-78	Washer С.6x1,4.01.019 ГОСТ 11371-78	12	
19.	PCM-100.01.00.120	Щиток	Shield	1	
20.		Болт М6-6gx16.48.019 ГОСТ 7798-70	Bolt М6-6gx16.48.019 ГОСТ 7798-70	6	



Поз. Ref.	Обозначение Designation	Наименование	Description	Кол. Quant.	Примечание Annotation
1.		Болт М10-6gx25.88.35.019 ГОСТ 7798-70	Bolt M10-6gx25.88.35.019 ГОСТ 7798-70	6	
2.		Шайба С.10.01.019 ГОСТ 11371-78	Washer C.10.01.019 ГОСТ 11371-78	12	
3.		Шайба 10Т 65Г 019 ГОСТ 6402-70	Washer 10Т 65Г 019 ГОСТ 6402-70	8	
4.		Гайка М10-6Н.6.019 ГОСТ 5915-70	Nut M10-6Н.6.019 ГОСТ 5915-70	6	
5.	44-00241	Втулка	Bush	2	
6.	44-1-2-16-2	Винт	Screw	2	
7.	PCM-100.17.00.572	Створка	Leaf	1	
8.	PCM-100.17.00.720	Боковина	Side-frame	1	
9.	PCM-100.07.04.320	Площадка	Place,	1	
10.		Гайка М8-6Н.6.019 ГОСТ 5915-70	Nut M8-6Н.6.019 ГОСТ 5915-70	1	
11.		Шайба 8Т 65Г 019 ГОСТ 6402-70	Washer 8Т 65Г 019 ГОСТ 6402-70	1	
12.		Шайба С.8x1,4.01.019 ГОСТ 11371-78	Washer C.8x1,4.01.019 ГОСТ 11371-78	2	
13.	PCM-100.17.00.605A	Пруток	Bar	2	
14.		Болт М8-6gx20.88.35.019 ГОСТ 7798-70	Bolt M8-6gx20.88.35.019 ГОСТ 7798-70	1	
15.	PCM-100.07.00.230	Раскос	Strut	1	
16.	PCM-100.07.01.300Г	Балка	Beam	1	
17.	PCM-100.07.05.000А	Рама	Chassis	1	
18.	PCM-100.17.00.480	Щиток	Shield	1	
19.		Болт М10-6gx30.88.35.019 ГОСТ 7798-70	Bolt M10-6gx30.88.35.019 ГОСТ 7798-70	2	
20.	PCM-100.17.00.340-01	Опора	Prop	2	
21.	PCM-100.17.00.446	Носок	Toe	2	
22.	PCM-100.17.00.330-01	Кронштейн	Corbel	2	
23.	PCM-100.17.00.442-01	Кронштейн	Corbel	1	

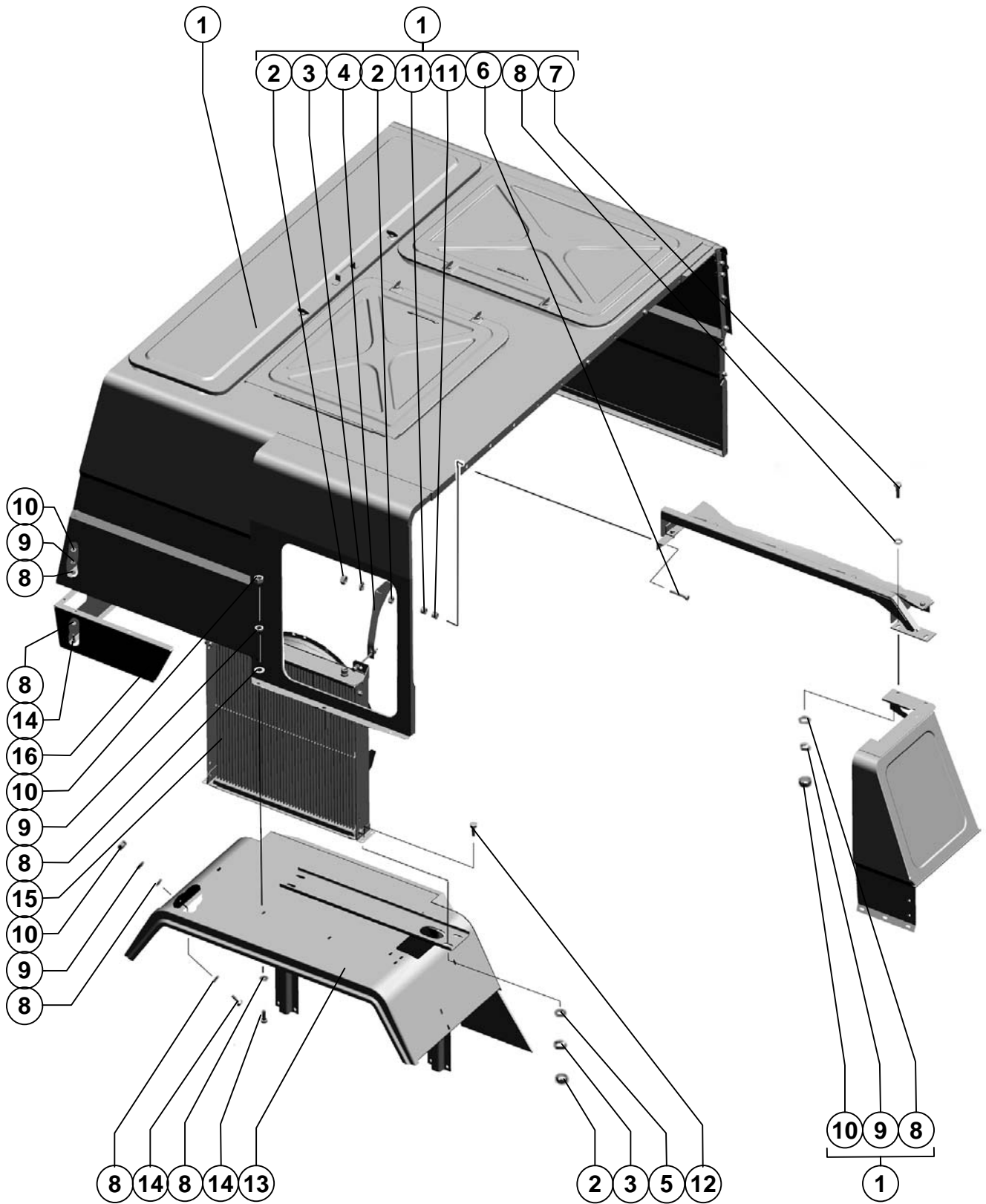
<p>Крыло Fender</p>	<p>Рисунок Picture 124</p>
-------------------------	--------------------------------



Агрегат измельчающий

Crushing aggregate

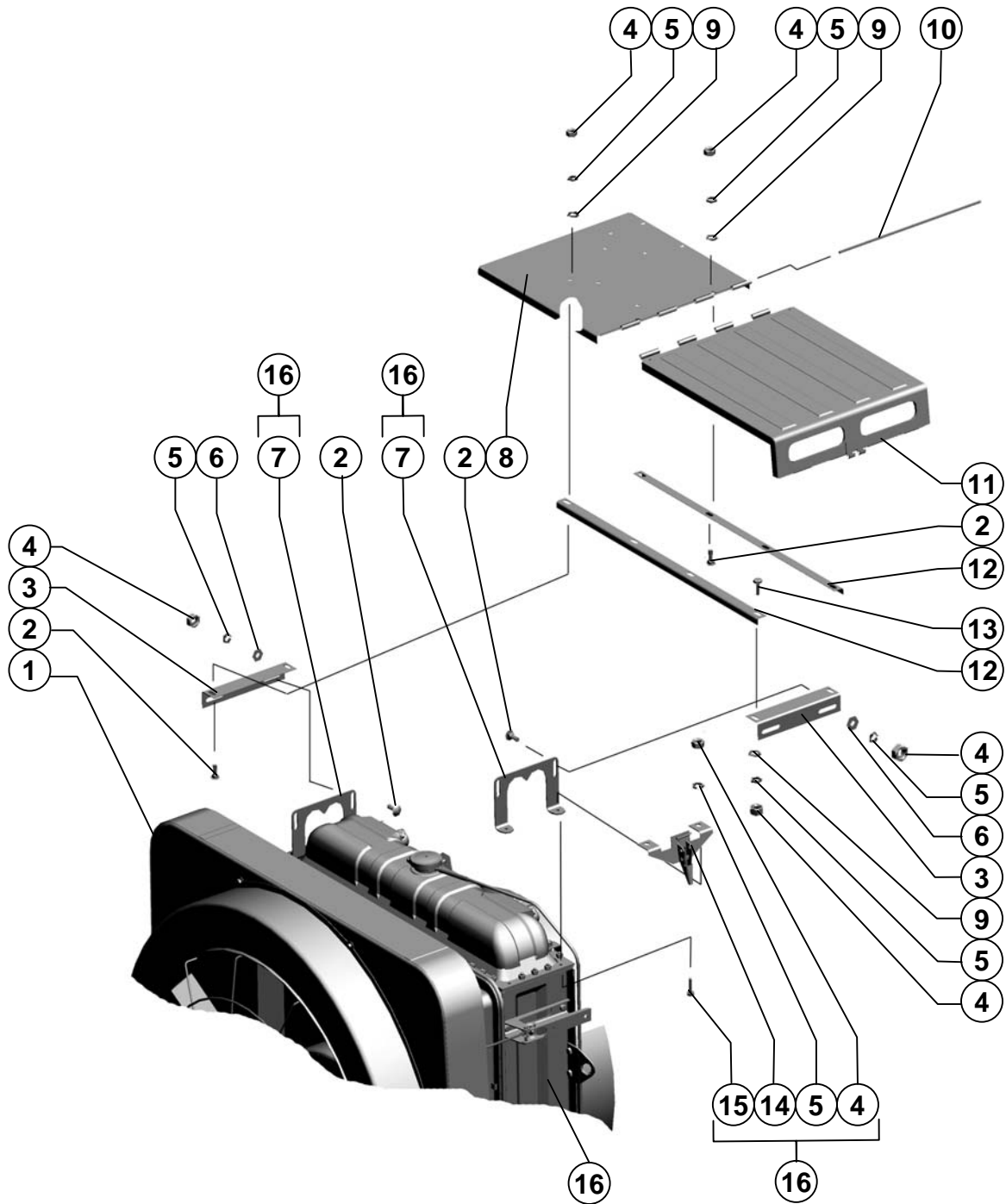
Поз. Ref.	Обозначение Designation	Наименование	Description	Кол. Quant.	Примечание Annotation
1.	PCM-100.17.00.090Б	Крыло	Fender	1	
2.	PCM-100.17.00.807	Втулка	Bush	2	
3.	PCM-100.07.05.000А	Рама	Chassis	1	
4.		Болт М10-6gx120.88.35.019 ГОСТ 7798-70	Bolt M10-6gx120.88.35.019 ГОСТ 7798-70	2	
5.		Болт М10-6gx25.88.35.019 ГОСТ 7798-70	Bolt M10-6gx25.88.35.019 ГОСТ 7798-70	8	
6.		Болт М8-6gx20.88.35.019 ГОСТ 7798-70	Bolt M8-6gx20.88.35.019 ГОСТ 7798-70	1	
7.		Шайба С.8x1,4.01.019 ГОСТ 11371-78	Washer C.8x1,4.01.019 ГОСТ 11371-78	2	
8.	PCM-100.17.00.670	Кронштейн	Corbel	1	
9.	PCM-100.17.00.130	Щиток	Shield	1	
10.		Ось 6-10 b12x25.35.Ц9хр ГОСТ 9650-80	Ось 6-10 b12x25.35.Ц9хр ГОСТ 9650-80	1	
11.		Шайба С.10.01.019 ГОСТ 11371-78	Washer C.10.01.019 ГОСТ 11371-78	3	
12.		Шплинт 3,2x25.019 ГОСТ 397-79	Шплинт 3,2x25.019 ГОСТ 397-79	1	
13.		Шайба 10Т 65Г 019 ГОСТ 6402-70	Washer 10Т 65Г 019 ГОСТ 6402-70	10	
14.		Гайка М10-6Н.6.019 ГОСТ 5915-70	Nut M10-6Н.6.019 ГОСТ 5915-70	10	
15.		Шайба 8Т 65Г 019 ГОСТ 6402-70	Washer 8Т 65Г 019 ГОСТ 6402-70	1	
16.		Гайка М8-6Н.6.019 ГОСТ 5915-70	Nut M8-6Н.6.019 ГОСТ 5915-70	1	



Агрегат измельчающий

Crushing aggregate

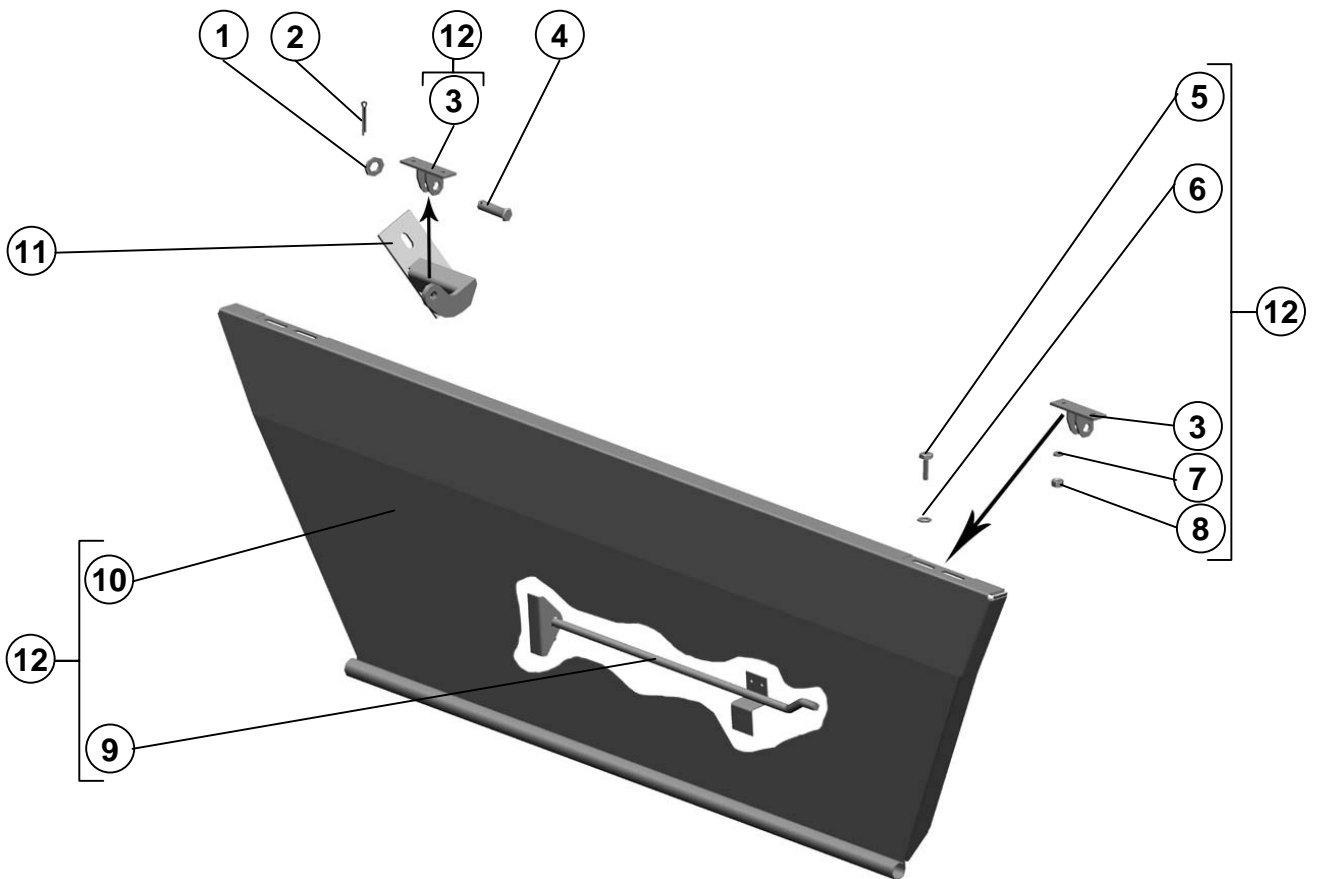
Поз. Ref.	Обозначение Designation	Наименование	Description	Кол. Quant.	Примечание Annotation
1.	PCM-100.17.00.010Б	Капот	Jacket	1	
2.		Гайка М10-6Н.6.019 ГОСТ 5915-70	Nut M10-6H.6.019 ГОСТ 5915-70	6	
3.		Шайба 10Т 65Г 019 ГОСТ 6402-70	Washer 10T 65G 019 ГОСТ 6402-70	6	
4.	PCM-100.17.00.472	Кронштейн	Corbel	1	
5.		Шайба С.10.01.019 ГОСТ 11371-78	Washer C.10.01.019 ГОСТ 11371-78	4	
6.		Болт М10-6gx60.88.35.019 ГОСТ 7798-70	Bolt M10-6gx60.88.35.019 ГОСТ 7798-70	2	
7.		Болт М8-6gx25.88.35.019 ГОСТ 7798-70	Bolt M8-6gx25.88.35.019 ГОСТ 7798-70	2	
8.		Шайба С.8x1,4.01.019 ГОСТ 11371-78	Washer C.8x1,4.01.019 ГОСТ 11371-78	80	
9.		Шайба 8Т 65Г 019 ГОСТ 6402-70	Washer 8T 65G 019 ГОСТ 6402-70	40	
10.		Гайка М8-6Н.6.019 ГОСТ 5915-70	Nut M8-6H.6.019 ГОСТ 5915-70	40	
11.	PCM-100.19.00.802	Втулка	Bush	4	
12.		Болт М10-6gx25.88.35.019 ГОСТ 7798-70	Bolt M10-6gx25.88.35.019 ГОСТ 7798-70	4	
13.	PCM-100.17.00.090Б	Крыло	Fender	1	
14.		Болт М8-6gx20.88.35.019 ГОСТ 7798-70	Bolt M8-6gx20.88.35.019 ГОСТ 7798-70	38	
15.	PCM-10.05.04.080Б	Радиатор масляный	Radiator of engine oil	1	
16.	PCM-100.17.00.070А	Щиток	Shield	1	



Агрегат измельчающий

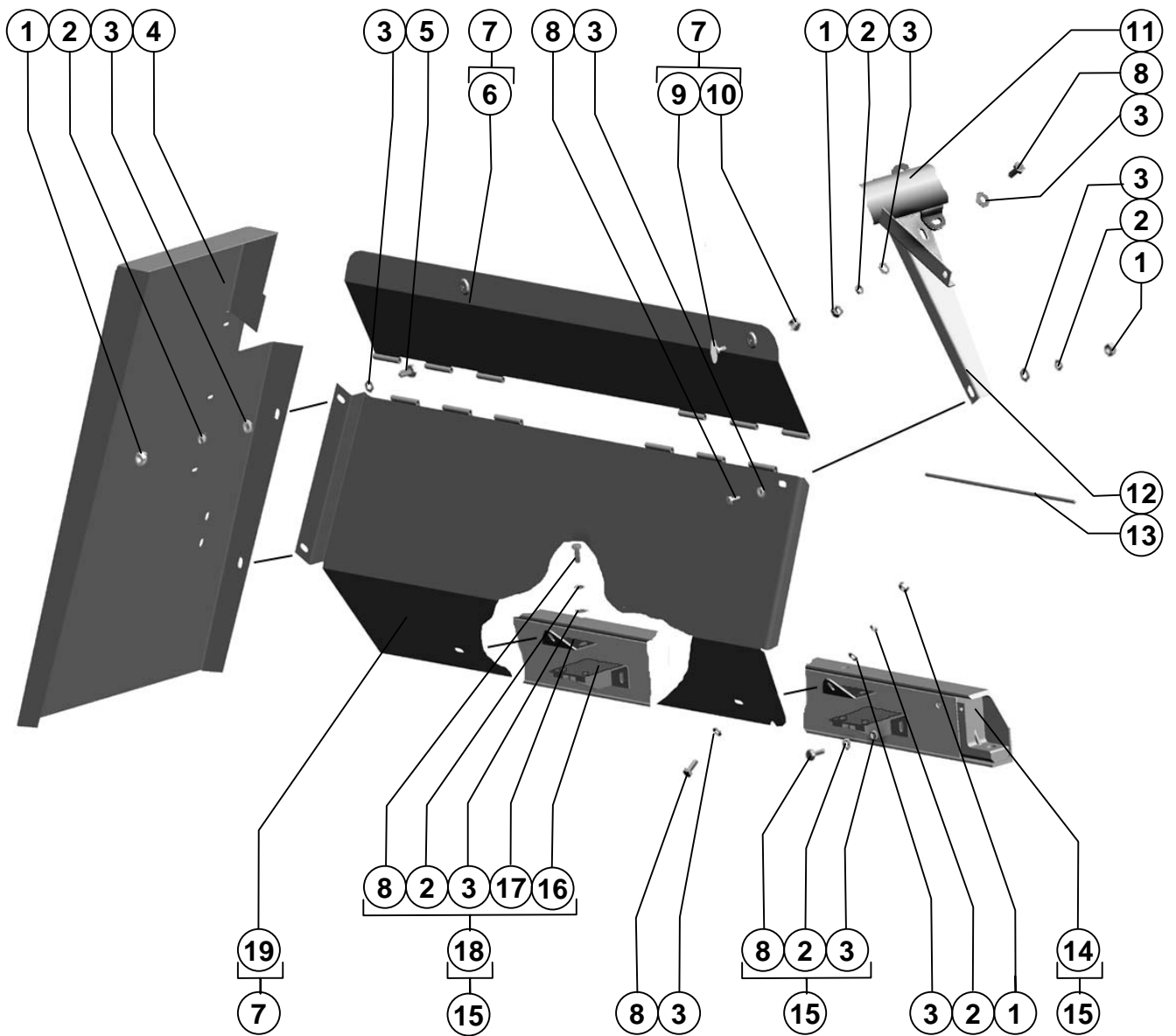
Crushing aggregate

Поз. Ref.	Обозначение Designation	Наименование	Description	Кол. Quant.	Примечание Annotation
1.	PCM-10.05.18.000Б	Воздухозаборник	Air intake	1	
2.		Болт М8х20.46.019 ГОСТ 7802-81	Bolt M8x20.46.019 ГОСТ 7802-81	8	
3.	PCM-10.05.13.418А	Кронштейн	Corbel	2	
4.		Гайка М8-6Н.6.019 ГОСТ 5915-70	Nut M8-6H.6.019 ГОСТ 5915-70	12	
5.		Шайба 8Т 65Г 019 ГОСТ 6402-70	Washer 8T 65G 019 ГОСТ 6402-70	12	
6.		Шайба С 8.01.019 ГОСТ 6958-78	Washer С 8.01.019 ГОСТ 6958-78	4	
7.	PCM-10.05.02.419А	Кронштейн	Corbel	2	
8.	PCM-10.05.13.040В	Щиток	Shield	1	
9.		Шайба С.8х1,4.01.019 ГОСТ 11371-78	Washer С.8x1,4.01.019 ГОСТ 11371-78	6	
10.	PCM-10.05.13.602	Ось	Axle	1	
11.	PCM-100.17.00.840	Щиток	Shield	1	
12.	PCM-10.05.13.429В	Уголок	Angle piece	2	
13.		Болт М8-6gx20.88.35.019 ГОСТ 7798-70	Bolt M8-6gx20.88.35.019 ГОСТ 7798-70	2	
14.	PCM-100.17.00.830	Замок	Lock	1	
15.		Болт М8-6gx25.88.35.019 ГОСТ 7798-70	Bolt M8-6gx25.88.35.019 ГОСТ 7798-70	2	
16.	PCM-100.08.06.040А	Блок радиаторов	Block radiators	1	

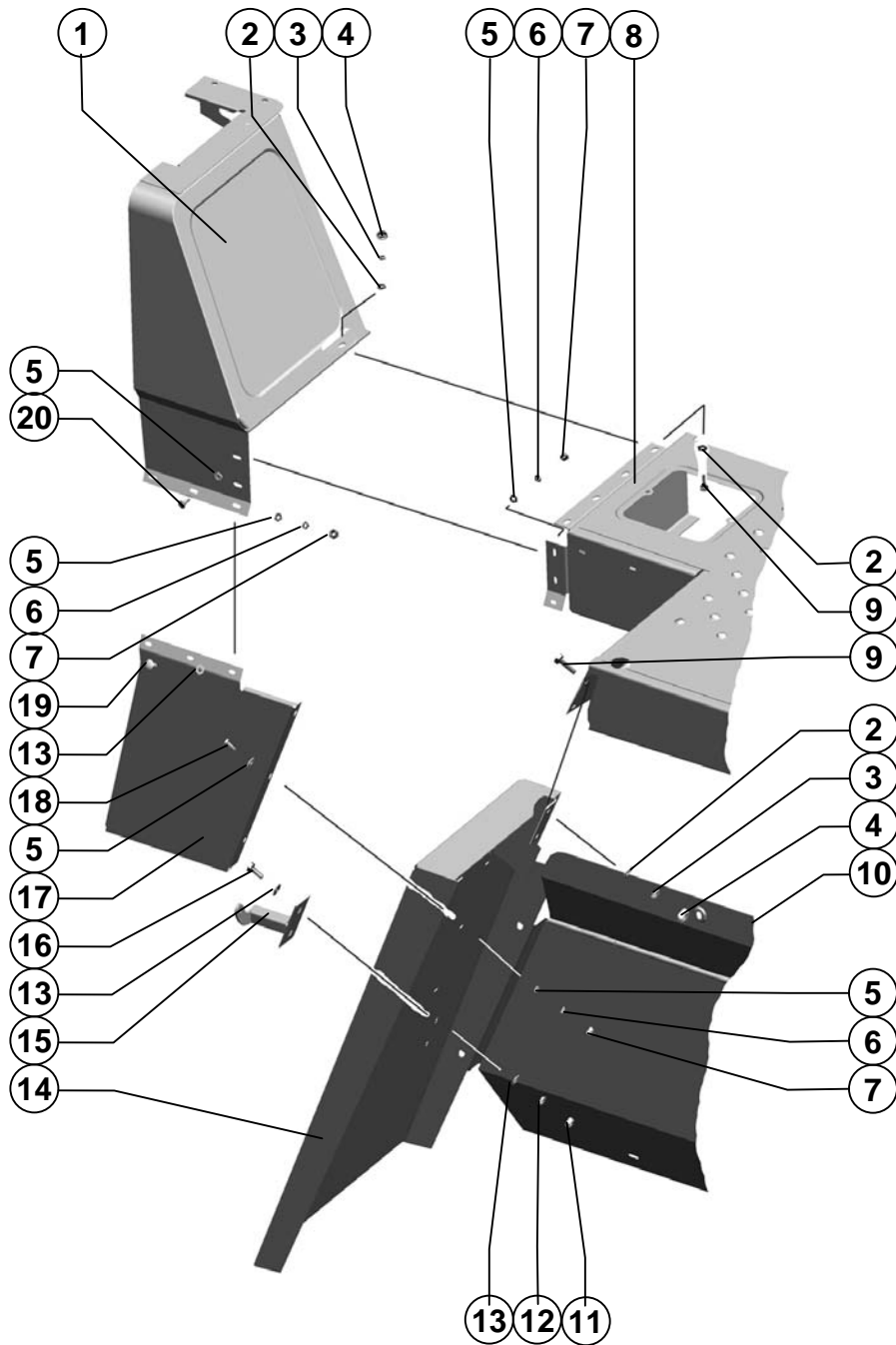


Щиток Shield	Рисунок Picture 127
-------------------------------	--------------------------------------

Поз. Ref.	Обозначение Designation	Наименование	Description	Кол. Quant.	Примечание Annotation
1.		Шайба С.10.01.019 ГОСТ 11371-78	Washer С.10.01.019 ГОСТ 11371-78	1	
2.		Шплинт 3,2х25.019 ГОСТ 397-79	Cotter	1	
3.	PCM-100.17.00.650	Кронштейн	Arm	2	
4.		Ось 6-10 b12x25.35.Ц9хр ГОСТ 9650-80	Axis 6-10 b12x25.35.Ц9хр ГОСТ 9650-80	1	
5.		Болт М6-6gx20.48.019 ГОСТ 7798-70	Bolt М6-6gx20.48.019 ГОСТ 7798-70	4	
6.		Шайба С.6х1,4.01.019 ГОСТ 11371-78	Washer С.6х1,4.01.019 ГОСТ 11371-78	4	
7.		Шайба 6Т 65Г 019 ГОСТ 6402-70	Washer 6Т 65Г 019 ГОСТ 6402-70	4	
8.		Гайка М6-6Н.6.019 ГОСТ 5915-70	Nut М6-6Н.6.019 ГОСТ 5915-70	4	
9.	PCM-100.17.00.680	Упор	Emphasis	1	
10.	PCM-100.17.00.500	Щиток	Shield	1	
11.	PCM-100.17.00.670	Кронштейн	Arm	1	
12.	PCM-100.17.00.130	Щиток	Shield	1	



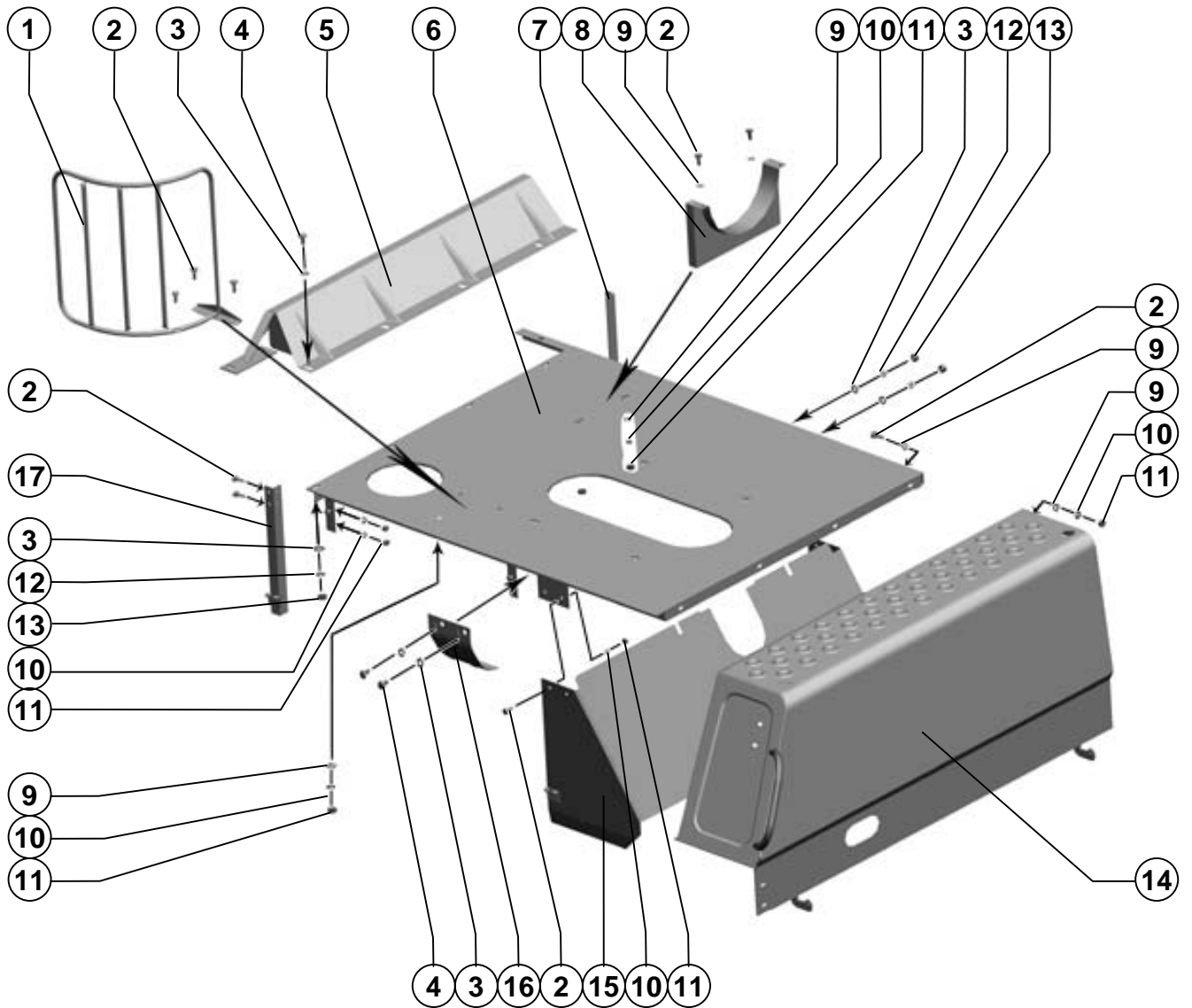
Поз. Ref.	Обозначение Designation	Наименование	Description	Кол. Quant.	Примечание Annotation
1.		Гайка М10-6Н.6.019 ГОСТ 5915-70	Nut M10-6H.6.019 ГОСТ 5915-70	7	
2.		Шайба 10Т 65Г 019 ГОСТ 6402-70	Washer 10T 65Г 019 ГОСТ 6402-70	15	
3.		Шайба С.10.01.019 ГОСТ 11371-78	Washer С.10.01.019 ГОСТ 11371-78	18	
4.	PCM-100.17.00.390	Желоб	Chute	1	
5.		Болт М10-6gx20.88.35.019 ГОСТ 7798-70	Bolt M10-6gx20.88.35.019 ГОСТ 7798-70	2	
6.	PCM-100.17.00.464	Створка	Leaf	1	
7.	PCM-100.17.00.270	Боковина	Side-frame	1	
8.		Болт М10-6gx25.88.35.019 ГОСТ 7798-70	Bolt M10-6gx25.88.35.019 ГОСТ 7798-70	9	
9.	44-1-2-16-2	Винт	Screw	2	
10.	44-00241	Втулка	Bush	2	
11.	PCM-100.07.04.330	Площадка	Place	1	
12.	PCM-100.17.00.442	Кронштейн	Corbel	1	
13.	PCM-100.17.00.605А	Пруток	Bar	2	
14.	PCM-100.07.01.300Г	Балка	Beam	1	
15.	PCM-100.07.00.000В	Шасси	Chassis	1	
16.	PCM-100.17.00.340	Опора	Prop	2	
17.	PCM-100.17.00.446	Носок	Toe	2	
18.	PCM-100.17.00.330	Кронштейн	Corbel	2	
19.	PCM-100.17.00.320	Щиток	Shield	1	



Агрегат измельчающий

Crushing aggregate

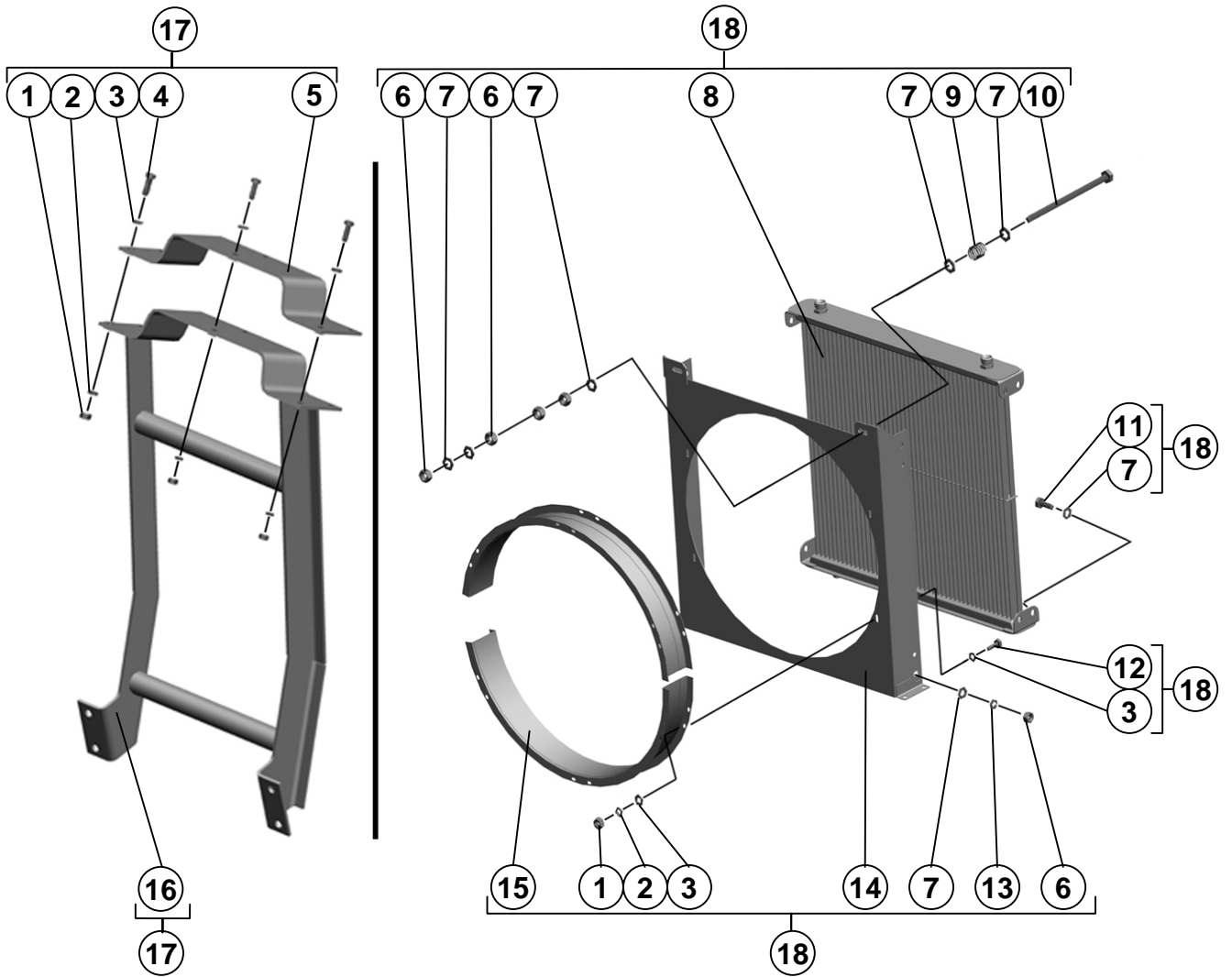
Поз. Ref.	Обозначение Designation	Наименование	Description	Кол. Quant.	Примечание Annotation
1.	PCM-100.17.00.890A	Панель	Panel	1	
2.		Шайба С.10.01.019 ГОСТ 11371-78	Washer С.10.01.019 ГОСТ 11371-78	12	
3.		Шайба 10Т 65Г 019 ГОСТ 6402-70	Washer 10Т 65Г 019 ГОСТ 6402-70	8	
4.		Гайка М10-6Н.6.019 ГОСТ 5915-70	Nut М10-6Н.6.019 ГОСТ 5915-70	8	
5.		Шайба С.6х1,4.01.019 ГОСТ 11371-78	Washer С.6х1,4.01.019 ГОСТ 11371-78	13	
6.		Шайба 6Т 65Г 019 ГОСТ 6402-70	Washer 6Т 65Г 019 ГОСТ 6402-70	8	
7.		Гайка М6-6Н.6.019 ГОСТ 5915-70	Nut М6-6Н.6.019 ГОСТ 5915-70	8	
8.	PCM-100.07.04.330	Площадка	Place	1	
9.		Болт М10-6gx25.88.35.019 ГОСТ 7798-70	Bolt М10-6gx25.88.35.019 ГОСТ 7798-70	8	
10.	PCM-100.17.00.270	Боковина	Side-frame	1	
11.		Гайка М8-6Н.6.019 ГОСТ 5915-70	Nut М8-6Н.6.019 ГОСТ 5915-70	2	
12.		Шайба 8Т 65Г 019 ГОСТ 6402-70	Шайба 8Т 65Г 019 ГОСТ 6402-70	2	
13.		Шайба С.8х1,4.01.019 ГОСТ 11371-78	Washer С.8х1,4.01.019 ГОСТ 11371-78	7	
14.	PCM-100.17.00.390	Желоб	Chute	1	
15.	PCM-100.17.00.660	Кронштейн	Corbel	1	
16.		Болт М8-6gx20.88.35.019 ГОСТ 7798-70	Bolt М8-6gx20.88.35.019 ГОСТ 7798-70	2	
17.	PCM-100.17.00.484	Боковина	Side-frame	1	
18.		Болт М6-6gx16.48.019 ГОСТ 7798-70	Bolt М6-6gx16.48.019 ГОСТ 7798-70	3	
19.		Болт М6х16.46.019 ГОСТ 7802-81	Bolt М6х16.46.019 ГОСТ 7802-81	3	
20.		Болт М6х20.46.019 ГОСТ 7802-81	Bolt М6х20.46.019 ГОСТ 7802-81	2	



Рама капота
Frame of a cowl

Рисунок 130
Picture

Поз. Ref.	Обозначение Designation	Наименование	Description	Кол. Quant.	Примечание Annotation
1.	PCM-10.05.00.650	Ограждение	Protection	1	
2.		Болт М8-6gx20.88.35.019 ГОСТ 7798-70	Bolt M8-6gx20.88.35.019 ГОСТ 7798-70	17	
3.		Шайба С.10.01.019 ГОСТ 11371-78	Washer C.10.01.019 ГОСТ 11371-78	16	
4.		Болт М10-6gx20.88.35.019 ГОСТ 7798-70	Bolt M10-6gx20.88.35.019 ГОСТ 7798-70	7	
5.	PCM-100.17.05.030А	Кожух	Casing	1	
6.	PCM-100.17.05.050А	Рама капота	Frame of a cowl	1	
7.	PCM-100.17.05.100-01	Стойка	Rack	1	
8.	PCM-10Б.03.00.460	Кронштейн	Arm	1	
9.		Шайба С.8x1,4.01.019 ГОСТ 11371-78	Washer C.8x1,4.01.019 ГОСТ 11371-78	15	
10.		Шайба 8Т 65Г 019 ГОСТ 6402-70	Washer 8Т 65Г 019 ГОСТ 6402-70	17	
11.		Гайка М8-6Н.6.019 ГОСТ 5915-70	Nut M8-6Н.6.019 ГОСТ 5915-70	17	
12.		Шайба 10Т 65Г 019 ГОСТ 6402-70	Washer 10Т 65Г 019 ГОСТ 6402-70	7	
13.		Гайка М10-6Н.6.019 ГОСТ 5915-70	Nut M10-6Н.6.019 ГОСТ 5915-70	7	
14.	PCM-100.17.00.140А	Панель	Panel	1	
15.	PCM-100.17.05.090	Каркас	Framework	1	
16.	PCM-100.17.05.408	Щиток	Blind	1	
17.	PCM-100.17.05.100	Стойка	Rack	1	



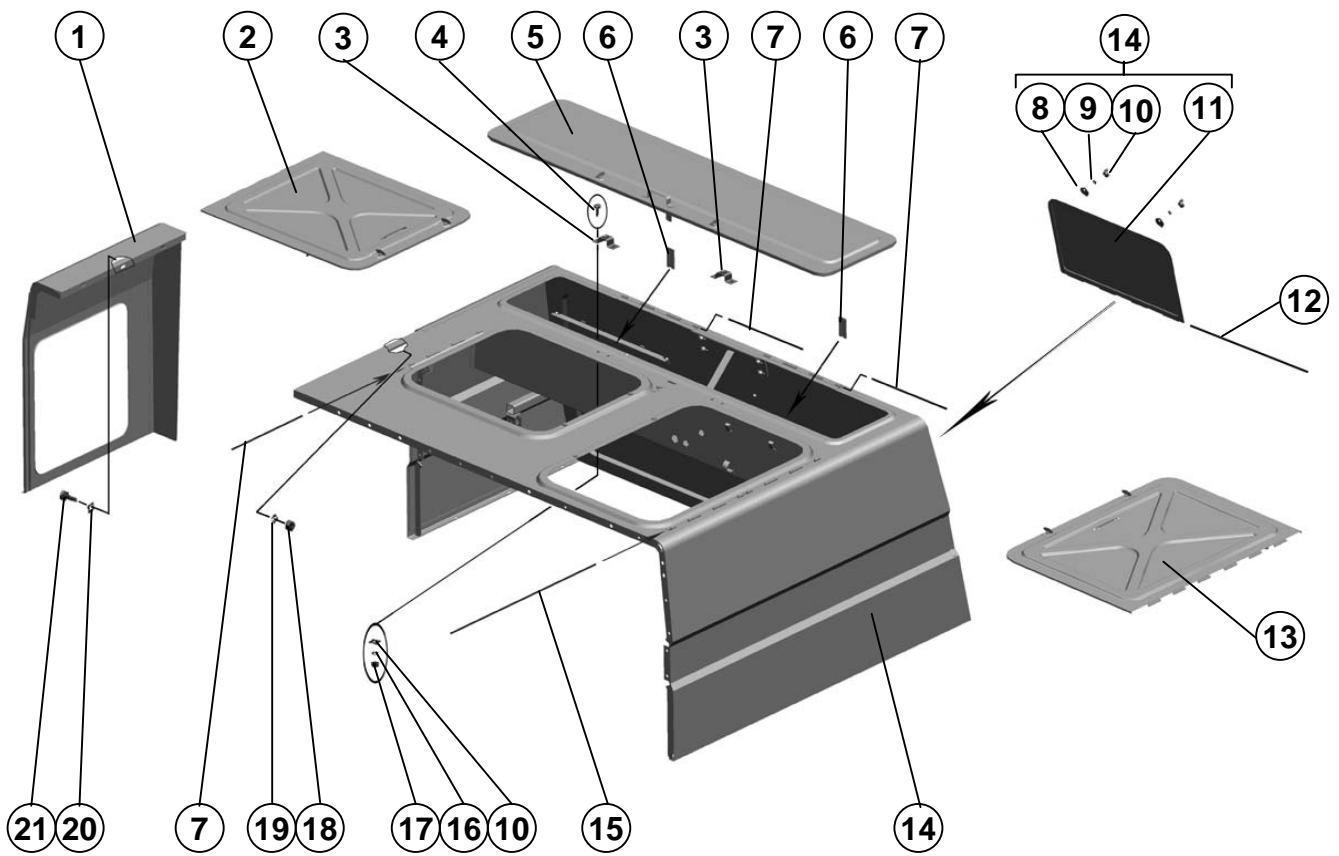
Агрегат измельчающий

Crushing aggregate

Опора и радиатор масляный
Support and radiator oil

Рисунок 131
Picture

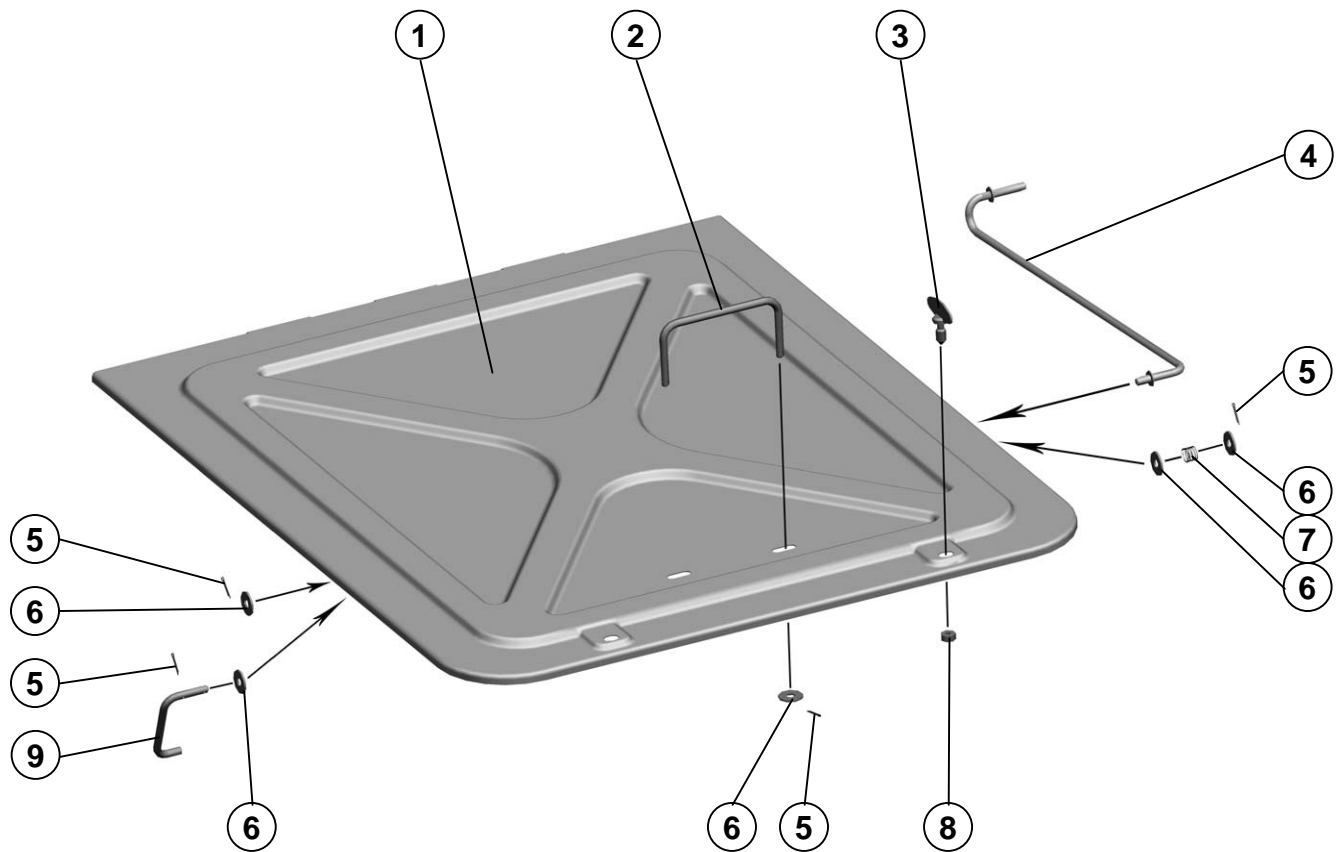
Поз. Ref.	Обозначение Designation	Наименование	Description	Кол. Quant.	Примечание Annotation
1.		Гайка М6-6Н.6.019 ГОСТ 5915-70	Nut M6-6H.6.019 ГОСТ 5915-70	10	
2.		Шайба 6Т 65Г 019 ГОСТ 6402-70	Washer 6T 65G 019 ГОСТ 6402-70	10	
3.		Шайба С 6x1,4.01.019 ГОСТ 6958-78	Washer C 6x1,4.01.019 ГОСТ 6958-78	14	
4.		Болт М6-6gx20.48.019 ГОСТ 7798-70	Bolt M6-6gx20.48.019 ГОСТ 7798-70	6	
5.	PCM-100.17.00.005Б	Ремень	Belt	1	Доп.замена на Ремень 80-3-БКНЛ-65 ГОСТ 23831-79
6.		Гайка М10-6Н.6.019 ГОСТ 5915-70	Nut M10-6H.6.019 ГОСТ 5915-70	12	
7.		Шайба С.10.01.019 ГОСТ 11371-78	Washer C.10.01.019 ГОСТ 11371-78	18	
8.		Радиатор масляный 100У.08.003 ТУ23.461771.0.60-91	Radiator oil 100У.08.003 ТУ23.461771.0.60-91	1	Доп.замена на Радиатор АМ 100.08.003 ТУ 4791-001-70670558-2006
9.	61094	Пружина	Spring	2	
10.		Болт М10-6gx150-135.88.35.019 ГОСТ 7798-70	Bolt M10-6gx150-135.88.35.019 ГОСТ 7798-70	2	
11.		Болт М10-6gx25.88.35.019 ГОСТ 7798-70	Bolt M10-6gx25.88.35.019 ГОСТ 7798-70	4	
12.		Болт М6-6gx16.48.019 ГОСТ 7798-70	Bolt M6-6gx16.48.019 ГОСТ 7798-70	4	
13.		Шайба 10Т 65Г 019 ГОСТ 6402-70	Washer 10T 65G 019 ГОСТ 6402-70	4	
14.	PCM-10.05.04.100Б	Седло	Saddle	1	
15.	PCM-10.05.04.220А	Диффузор	Diffuser	2	
16.	PCM-100.17.00.550Б	Опора	Support	1	
17.	PCM-100.17.00.540Б	Опора	Support	1	
18.	PCM-10.05.04.080Б	Радиатор масляной	Radiator oil	1	



Агрегат измельчающий

The unit crushing

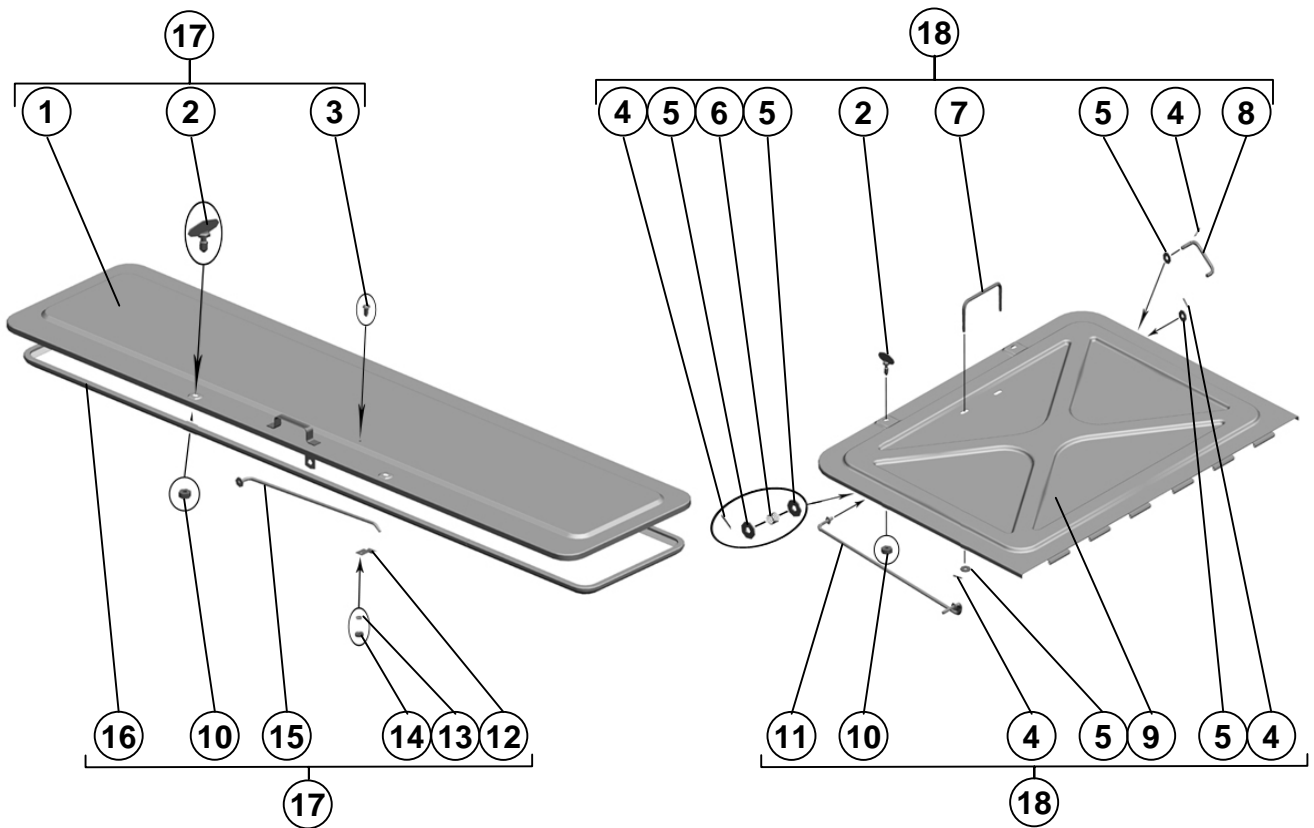
Поз. Ref.	Обозначение Designation	Наименование	Description	Кол. Quant.	Примечание Annotation
1.	PCM-100.17.00.050A	Щиток	Blind	1	
2.	PCM-100.17.00.210	Люк	Hatch	1	
3.	PCM-100.17.00.610	Кронштейн	Arm	2	
4.		Болт М6-6gx16.48.019 ГОСТ 7798-70	Bolt M6-6gx16.48.019 ГОСТ 7798-70	4	
5.	PCM-100.17.00.620	Крышка	Cover	1	
6.	PCM-100.17.00.003	Прокладка	Lining	4	
7.	PCM-100.17.00.604A	Пруток	Rod	3	
8.	PCM-10.01.15.436	Шайба эксцентричная	Washer	2	
9.		Шайба С 6x1,4.01.019 ГОСТ 6958-78	Washer С 6x1,4.01.019 ГОСТ 6958-78	6	
10.	54-2-157	Гайка специальная	Nut special	2	
11.	PCM-100.17.00.310	Люк	Hatch	1	
12.	PCM-100.17.00.606	Пруток	Rod	1	
13.	PCM-100.17.00.180	Люк	Hatch	1	
14.	PCM-100.17.00.020B	Капот	Cowl	1	
15.	PCM-100.17.00.604A-01	Пруток	Rod	1	
16.		Шайба 6Т 65Г 019 ГОСТ 6402-70	Washer 6Т 65Г 019 ГОСТ 6402-70	4	
17.		Гайка М6-6Н.6.019 ГОСТ 5915-70	Nut M6-6Н.6.019 ГОСТ 5915-70	4	
18.		Гайка М10-6Н.6.019 ГОСТ 5915-70	Nut M10-6Н.6.019 ГОСТ 5915-70	3	
19.		Шайба 10Т 65Г 019 ГОСТ 6402-70	Washer 10Т 65Г 019 ГОСТ 6402-70	3	
20.		Шайба С.10.01.019 ГОСТ 11371-78	Washer С.10.01.019 ГОСТ 11371-78	3	
21.		Болт М10-6gx25.88.35.019 ГОСТ 7798-70	Bolt M10-6gx25.88.35.019 ГОСТ 7798-70	3	



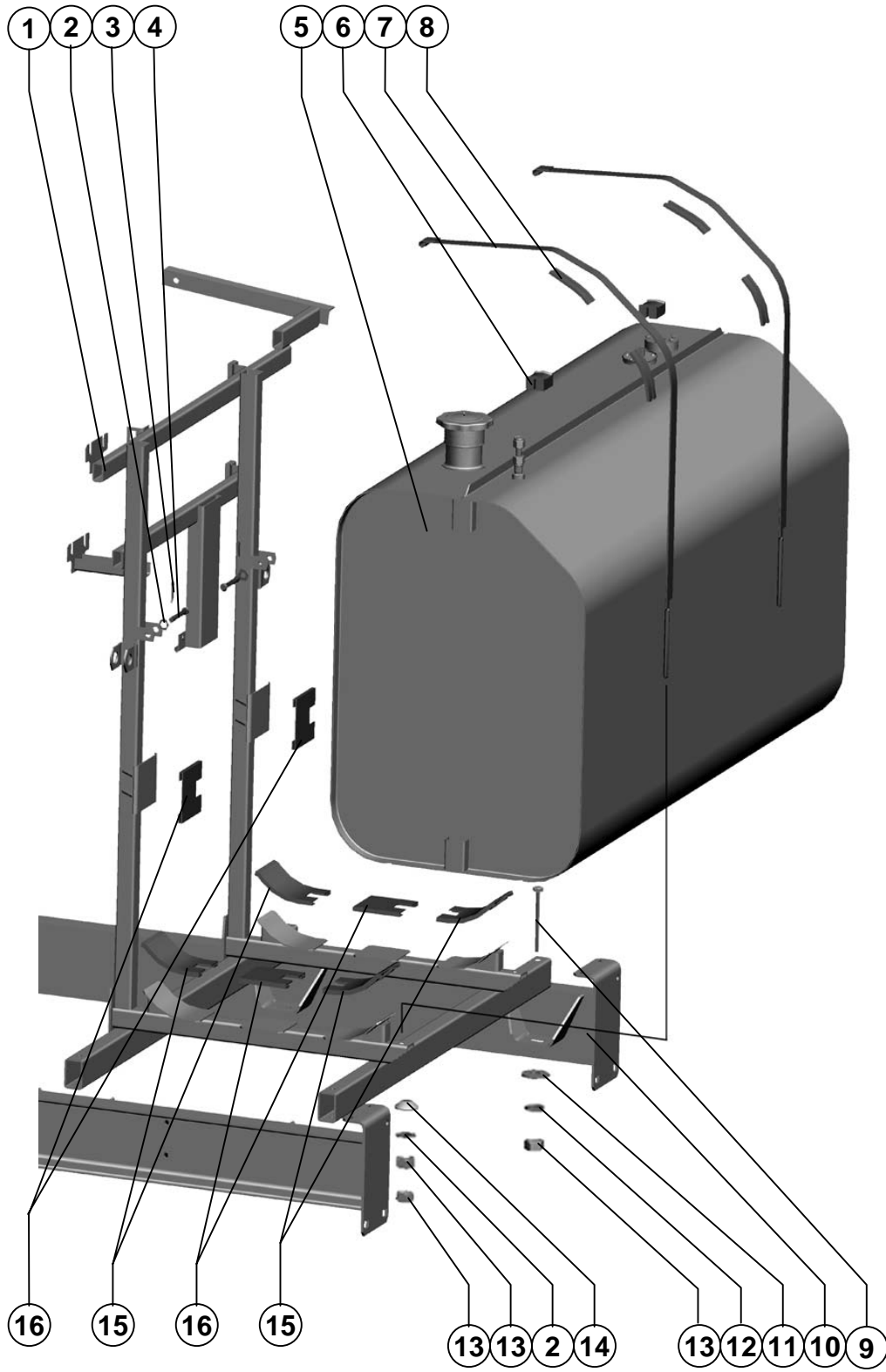
PCM-100.17.00.210

Люк
HatchРисунок 133
Picture

Поз. Ref.	Обозначение Designation	Наименование	Description	Кол. Quant.	Примечание Annotation
1.	PCM-100.17.00.250	Люк	Hatch	1	
2.	PCM-100.17.00.613	Ручка	Handle	1	
3.	44-1-2-16-2	Винт	Screw	2	
4.	PCM-100.17.00.630	Упор	Emphasis	1	
5.		Шплинт 2x16.019 ГОСТ 397-79	Cotter 2x16.019 ГОСТ 397-79	5	
6.		Шайба С 8.01.019 ГОСТ 6958-78	Washer С 8.01.019 ГОСТ 6958-78	6	
7.	PCM-100.17.00.616	Пружина	Spring	1	
8.	44-00241	Втулка	Bush	2	
9.	PCM-100.17.00.615	Фиксатор	Lock	1	



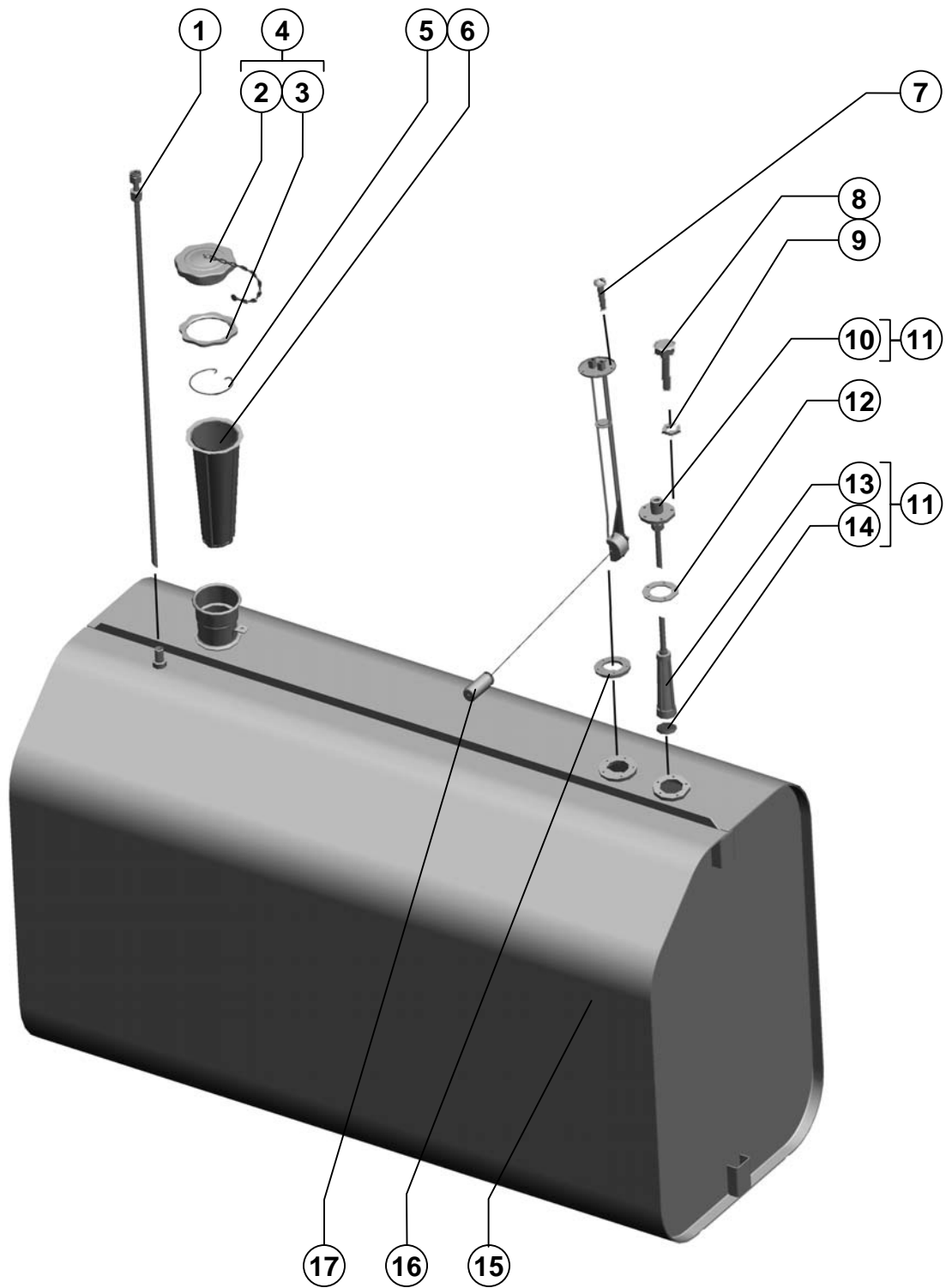
Поз. Ref.	Обозначение Designation	Наименование	Description	Кол. Quant.	Примечание Annotation
1.	PCM-100.17.00.450	Крышка	Cover	1	
2.	44-1-2-16-2	Винт	Screw	4	
3.		Винт В.М5-6gx10.48.019 ГОСТ 17473-80	Screw В.М5-6gx10.48.019 ГОСТ 17473-80	1	
4.		Шплинт 2x16.019 ГОСТ 397-79	Cotter 2x16.019 ГОСТ 397-79	5	
5.		Шайба С 8.01.019 ГОСТ 6958-78	Washer С 8.01.019 ГОСТ 6958-78	6	
6.	PCM-100.17.00.616	Пружина	Spring	1	
7.	PCM-100.17.00.613	Ручка	Handle	1	
8.	PCM-100.17.00.615	Фиксатор	Lock	1	
9.	PCM-100.17.00.200	Люк	Hatch	1	
10.	44-00241	Втулка	Bush	4	
11.	PCM-100.17.00.630	Упор	Emphasis	1	
12.	54-40126	Прижим	Clip	1	
13.		Шайба 5Т 65Г 019 ГОСТ 6402-70	Washer 5Т 65Г 019 ГОСТ 6402-70	1	
14.		Гайка М5-6Н.6.019 ГОСТ 5927-70	Nut М5-6Н.6.019 ГОСТ 5927-70	1	
15.	PCM-100.17.00.710	Опора	Support	1	
16.	PCM-10.04.55.067	Уплотнитель дверей	Sealant of doors	1	
17.	PCM-100.17.00.180	Люк	Hatch	1	
18.	PCM-100.17.00.620	Крышка	Cover	1	



Агрегат измельчающий

Crushing aggregate

Поз. Ref.	Обозначение Designation	Наименование	Description	Кол. Quant.	Примечание Annotation
1.	PCM-100.07.06.110	Рама	Chassis	1	
2.		Шайба С.10.01.019 ГОСТ 11371-78	Washer С.10.01.019 ГОСТ 11371-78	4	
3.		Шплинт 3,2х20.019 ГОСТ 397-79	Шплинт 3,2х20.019 ГОСТ 397-79	2	
4.		Ось 6-10 b12х65.35.Ц9.хр ГОСТ 9650-80	Ось 6-10 b12х65.35.Ц9.хр ГОСТ 9650-80	2	
5.	PCM-100.84.01.000	Бак топливный	Fuel tank	1	
6.	54-00111А	Прокладка хомута	Clamp packing	2	
7.	PCM-100.07.06.040	Хомут	Clamp	2	
8.	54-00606	Прокладка	Packing	4	
9.		Болт М10-6gx90.88.35.019 ГОСТ 7798-70	Bolt М10-6gx90.88.35.019 ГОСТ 7798-70	4	
10.	PCM-100.07.05.000А	Рама	Chassis	1	
11.		Шайба С 10х3.01.019 ГОСТ 6958-78	Washer С 10х3.01.019 ГОСТ 6958-78	4	
12.		Шайба 10Т 65Г 019 ГОСТ 6402-70	Washer 10Т 65Г 019 ГОСТ 6402-70	4	
13.		Гайка М10-6Н.6.019 ГОСТ 5915-70	Nut М10-6Н.6.019 ГОСТ 5915-70	8	
14.	PCM-10.05.00.621	Шайба сферическая	Ball washer	2	
15.	54-00605-01	Прокладка	Packing	4	
16.	54-00605	Прокладка	Packing	4	



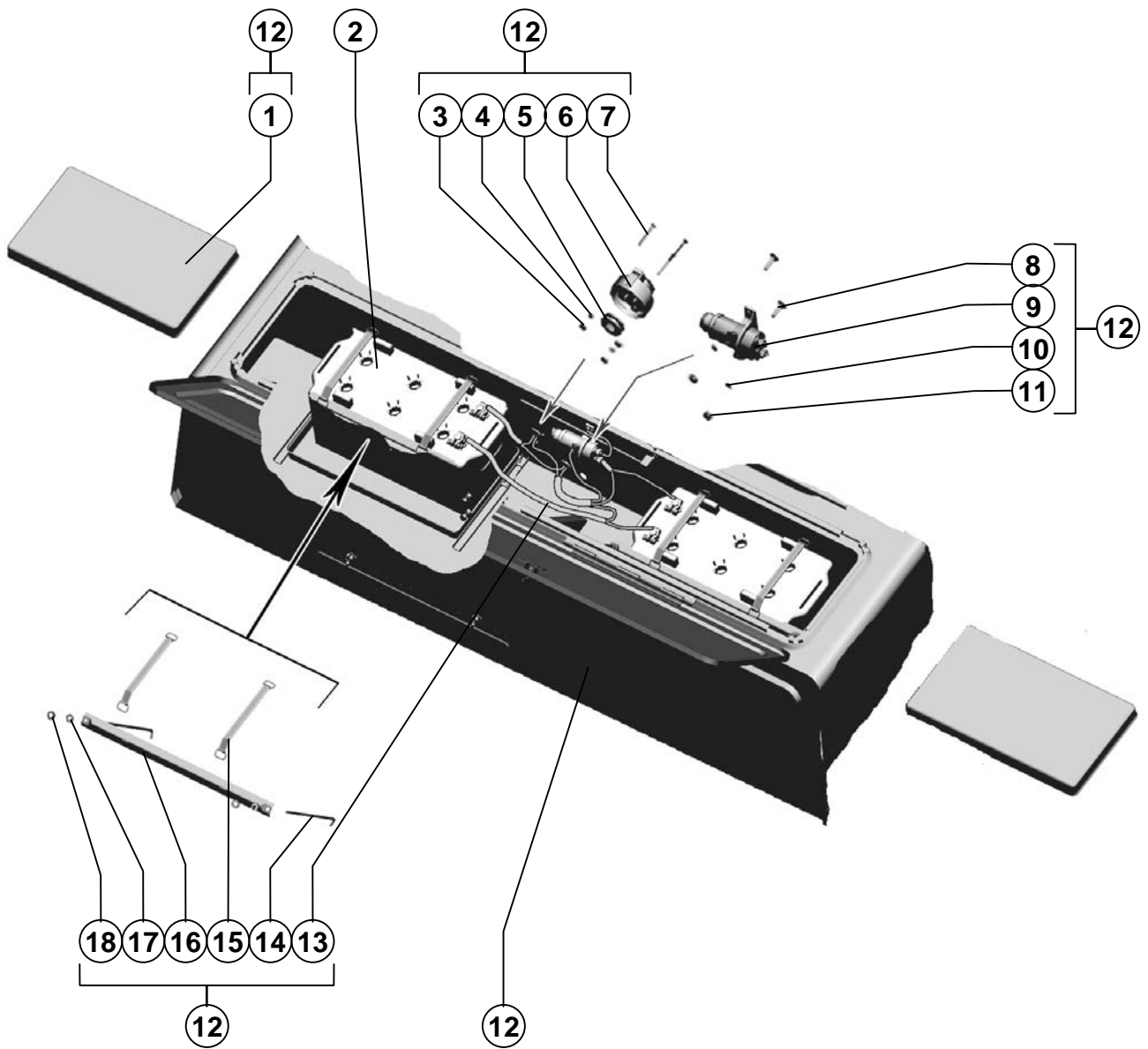
Агрегат измельчающий

Crushing aggregate

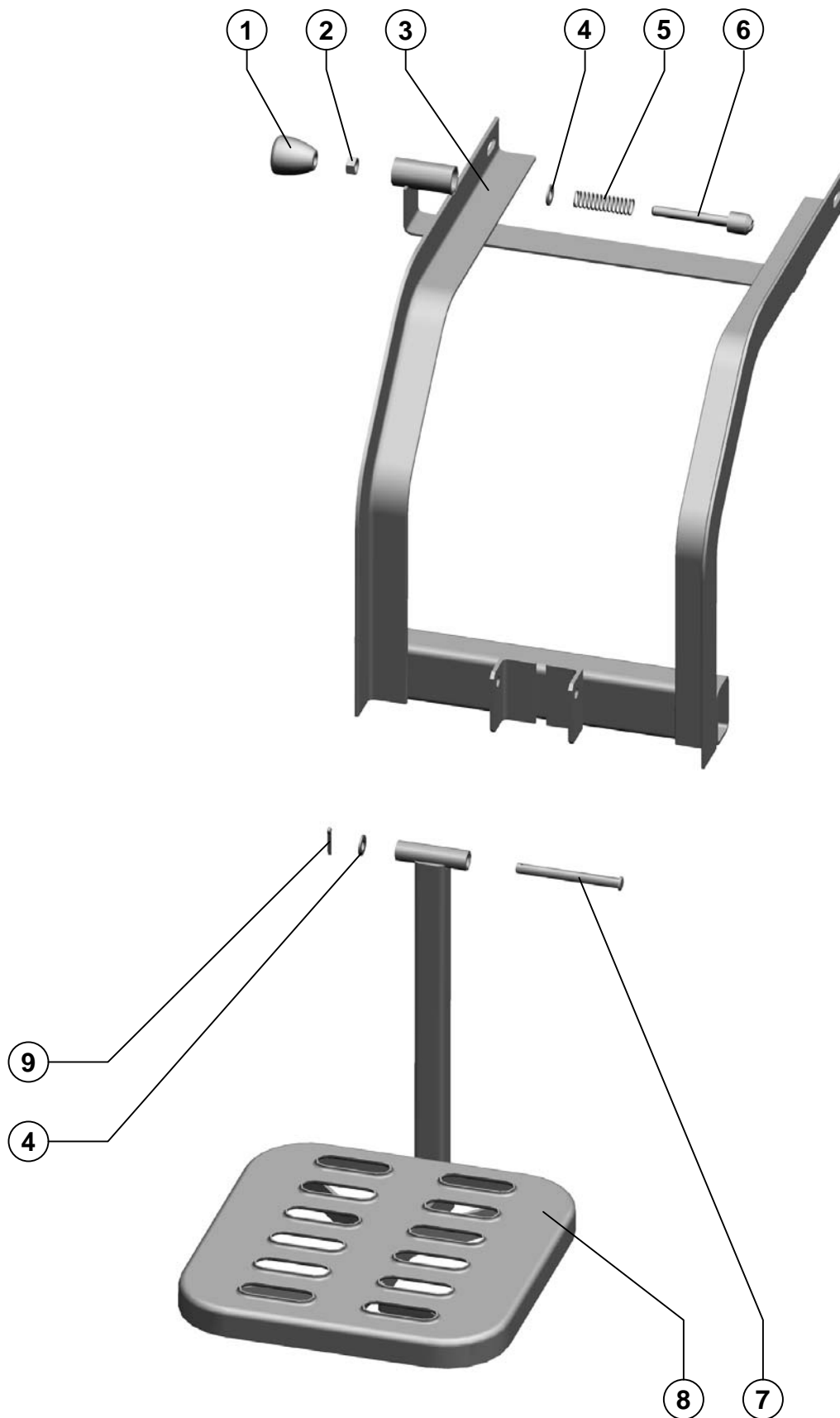
PCM-100.84.01.000

Бак топливный
Fuel tankРисунок 136
Picture

Поз. Ref.	Обозначение Designation	Наименование	Description	Кол. Quant.	Примечание Annotation
1.	PCM-100.84.01.120	Трубка дренажная	Drain	1	
2.	PCM-10.05.06.060B	Крышка	Cover	1	
3.	75.50.120Б	Прокладка	Gasket	1	
4.	PCM-10.05.06.050A	Крышка	Cover	1	
5.	PCM-100.84.00.607	Кольцо стопорное	Lock ring	1	
6.	54-11-8	Фильтр	Filter	1	
7.		Винт В.М5-6gx16.48.019 ГОСТ 17473-80	Screw В.М5-6gx16.48.019 ГОСТ 17473-80	5	
8.		Болт М6-6gx20.48.019 ГОСТ 7798-70	Bolt М6-6gx20.48.019 ГОСТ 7798-70	5	
9.		Шайба 6Т 65Г 019 ГОСТ 6402-70	Washer 6Т 65Г 019 ГОСТ 6402-70	5	
10.	PCM-100.84.01.180	Трубка заборная	Intake pipe	1	
11.	PCM-100.84.01.170	Трубка фильтрующая	Breather tube	1	
12.	PCM-100.84.00.009	Прокладка	Gasket	1	
13.	PCM-100.84.00.120	Сетка	Netting	1	
14.	PCM-100.84.00.005	Заглушка	Cap	1	
15.	PCM-100.84.01.010	Бак	Tank		
16.	PCM-10.05.06.002Г	Прокладка	Gasket	1	
17.	ЫШ 2.834.054	Датчик указателя уровня топлива В26-3827 ОСТ 37.003.002-85	Fuel lever sensor В26-3827 ОСТ 37.003.002-85	1	



Поз. Ref.	Обозначение Designation	Наименование	Description	Кол. Quant.	Примечание Annotation
1.	PCM-10.10.30.001	Поддон	Pan	4	
2.		Батарея аккумуляторная 6СТ-190А ТУ19~24~ПК- 00670574-ОАО-004-2000	Accumulator battery6СТ- 190А ТУ19~24~ПК- 00670574-ОАО-004-2000	2	
3.		Гайка М5-6Н.6.019 ГОСТ 5927-70	Nut M5-6H.6.019 ГОСТ 5927-70	3	
4.		Шайба 5Т 65Г 019 ГОСТ 6402-70	Washer 5T 65Г 019 ГОСТ 6402-70	3	
5.	54-00382	Уплотнитель	Compressor	1	
6.		Розетка переносной лампы ПС400-3723200	Portable lamp socket ПС400-3723200	1	
7.		Винт В.М5-6gx35.48.019 ГОСТ 17475-80	screw В.М5-6gx35.48.019 ГОСТ 17475-80	3	
8.		Болт М6x20 ТУ23.4617472.06-91	Bolt M6x20 ТУ23.4617472.06-91	2	
9.		Выключатель 1410.3737 ТУ 37.003.574-74, исполнение У, код ОКП 45737346	Switch 1410.3737 ТУ 37.003.574-74, исполнение У, код ОКП 45737346	1	
10.		Шайба 6Т 65Г 019 ГОСТ 6402-70	Washer 6T 65Г 019 ГОСТ 6402-70	2	
11.		Гайка М6-6Н.6.019 ГОСТ 5915-70	Nut M6-6H.6.019 ГОСТ 5915-70	2	
12.	PCM-100.17.00.010Б	Капот	Jacket	1	
13.	PCM-100.15.07.460В	Жгут аккумуляторов	Accumulator harness	1	
14.	54-60592А	Стяжка	Buckle	4	
15.	PCM-10.10.30.360	Застёжка	Fastener	4	
16.	PCM-10.10.30.470	Угольник	Angle	2	
17.		Шайба С.8x1,4.01.019 ГОСТ 11371-78	Washer С.8x1,4.01.019 ГОСТ 11371-78	4	
18.		Гайка М8-6Н.6.019 ГОСТ 5915-70	Nut M8-6H.6.019 ГОСТ 5915-70	4	

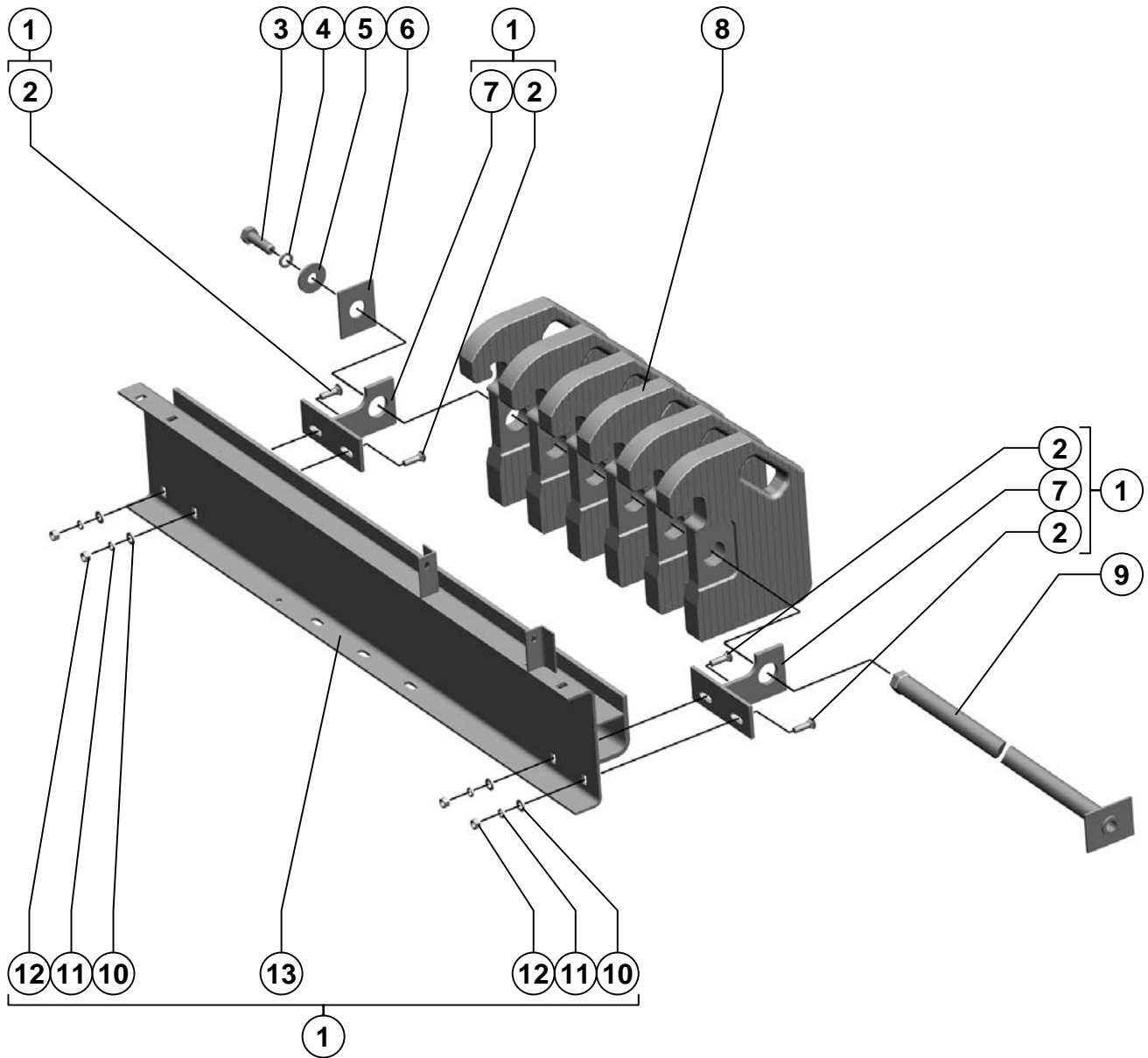


Агрегат измельчающий

Crushing aggregate

PCM-100.07.00.680	Ступенька Step	Рисунок Picture	138
-------------------	-------------------	--------------------	-----

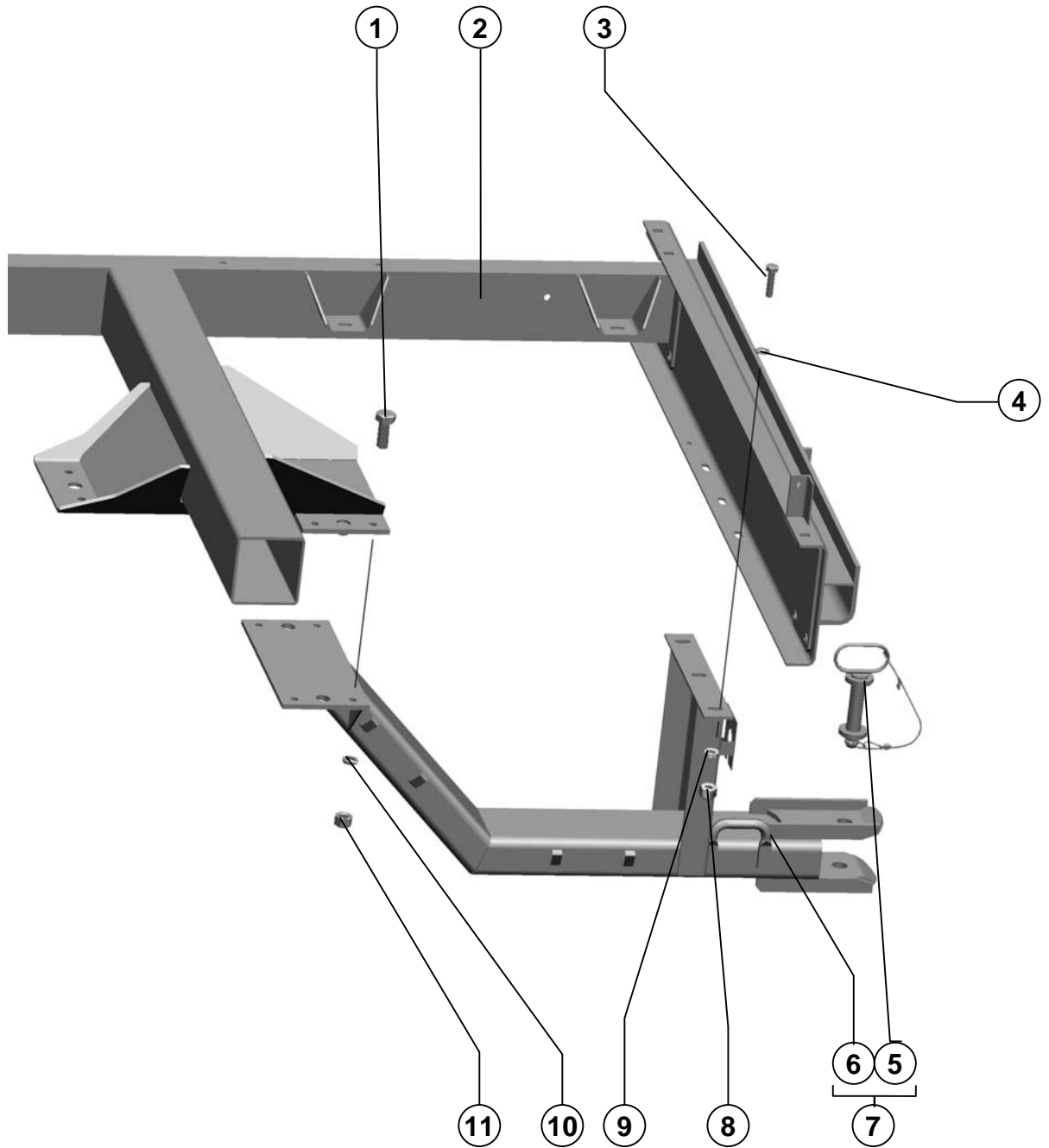
Поз. Ref.	Обозначение Designation	Наименование	Description	Кол. Quant.	Примечание Annotation
1.	PCM-10.04.18.002	Рукоятка	Handle	1	
2.		Гайка М10-6Н.6.019 ГОСТ 5915-70	Nut M10-6H.6.019 ГОСТ 5915-70	1	
3.	PCM-100.07.00.700	Рамка	Framework	1	
4.		Шайба С.10.01.019 ГОСТ 11371-78	Washer С.10.01.019 ГОСТ 11371-78	2	
5.	PCM-10.14.10.613А	Пружина	Spring	1	
6.	PCM-800.01.00.240	Стопор	Stopper	1	
7.		Ось 6-10 b12x100.35.Ц9хр ГОСТ 9650-80	Axis 6-10 b12x100.35.Ц9хр ГОСТ 9650-80	1	
8.	PCM-100.07.00.690	Ступенька	Step	1	
9.		Шплинт 3,2x20.019 ГОСТ 397-79	Cotter	1	



Агрегат измельчающий

Crushing aggregate

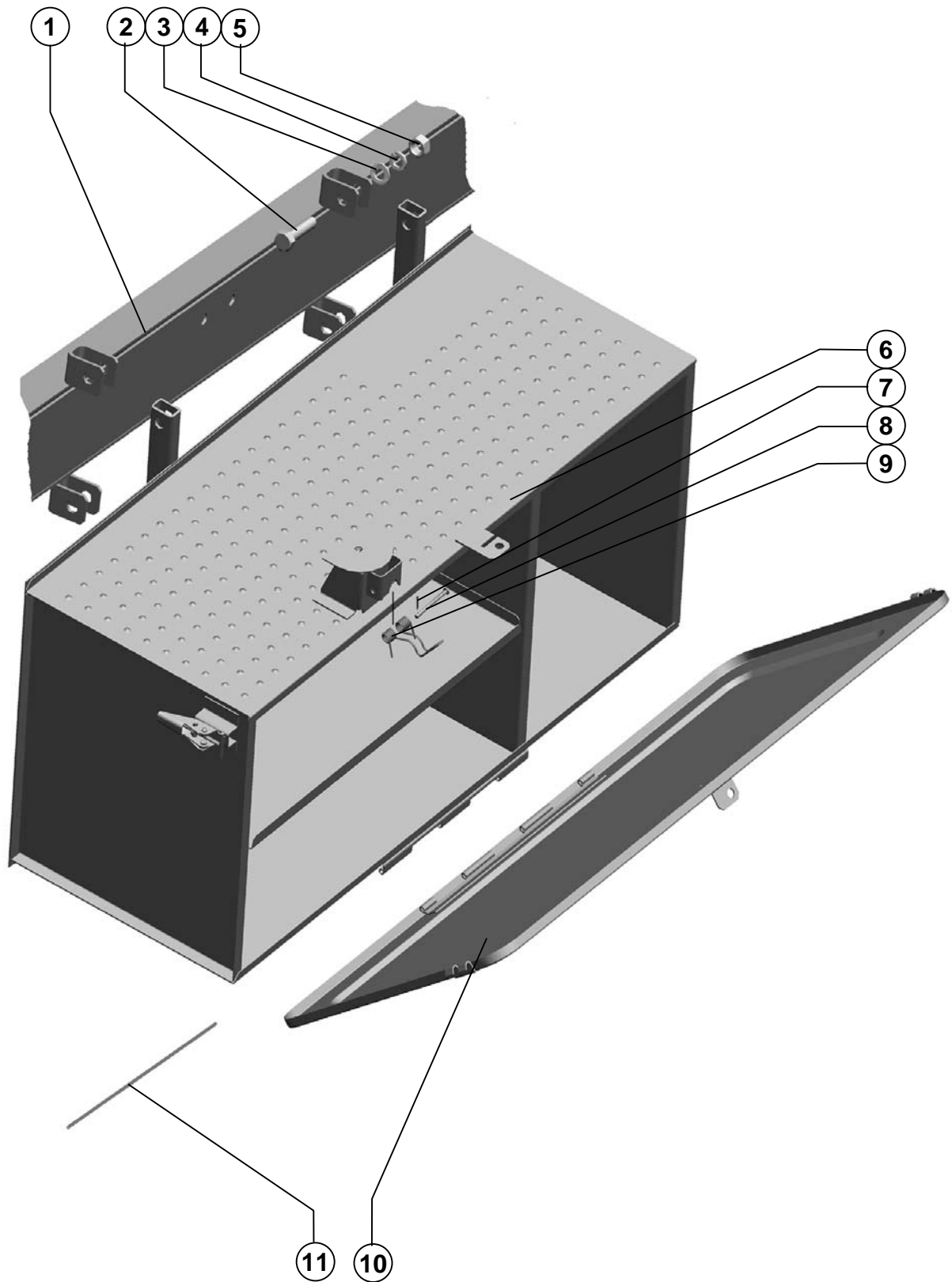
Поз. Ref.	Обозначение Designation	Наименование	Description	Кол. Quant.	Примечание Annotation
1.	PCM-100.07.00.000В	Шасси	Chassis	1	
2.		Болт М12х40.46.019 ГОСТ 7802-81	Bolt M12x40.46.019 ГОСТ 7802-81	4	
3.		Болт М20-6gx65.88.019 ГОСТ 7798-70	Bolt M20-6gx65.88.019 ГОСТ 7798-70	1	
4.		Шайба 20Т 65Г 019 ГОСТ 6402-70	Washer 20Т 65Г 019 ГОСТ 6402-70	1	
5.		Шайба С 20х5.01.019 ГОСТ 6958-78	Washer С 20x5.01.019 ГОСТ 6958-78	1	
6.	PCM-100.01.00.415	Шайба	Washer	1	
7.	PCM-100.01.00.510	Кронштейн	Bracket	2	
8.	PCM-100.01.00.111	Противовес	Balancer	30	
9.	PCM-100.01.00.490Б	Труба	Tube	1	
10.		Шайба С.12.01.019 ГОСТ 11371-78	Washer С.12.01.019 ГОСТ 11371-78	4	
11.		Шайба 12Т 65Г 019 ГОСТ 6402-70	Washer 12Т 65Г 019 ГОСТ 6402-70	4	
12.		Гайка М12-6Н.6.019 ГОСТ 5915-70	Nut M12-6Н.6.019 ГОСТ 5915-70	4	
13.	PCM-100.01.00.500Б	Опора	Leg	1	



Агрегат измельчающий

Crushing aggregate

Поз. Ref.	Обозначение Designation	Наименование	Description	Кол. Quant.	Примечание Annotation
1.		Болт М16-6gx35.88.35.019 ГОСТ 7798-70	Bolt M16-6gx35.88.35.019 ГОСТ 7798-70	4	
2.	PCM-100.07.05.000А	Рама	Frame	1	
3.		Болт М12-6gx40- 38.88.35.019 ГОСТ 7798-70	Bolt M12-6gx40- 38.88.35.019 ГОСТ 7798-70	3	
4.		Шайба С.12x2.01.019 ГОСТ 11371-78	Washer С.12x2.01.019 ГОСТ 11371-78	3	
5.	PCM-100.01.00.520	Шкворень	Pintle	1	
6.	PCM-100.20.00.000Б	Прицеп	Trailer	1	
7.	PCM-100.20.01.000	Прицеп	Trailer	1	
8.		Гайка М12-6Н.6.019 ГОСТ 5915-70	Nut M12-6Н.6.019 ГОСТ 5915-70	3	
9.		Шайба 12Т 65Г 019 ГОСТ 6402-70	Washer 12Т 65Г 019 ГОСТ 6402-70	3	
10.		Шайба 16Т 65Г 019 ГОСТ 6402-70	Washer 16Т 65Г 019 ГОСТ 6402-70	4	
11.		Гайка М16-6Н.6.019 ГОСТ 5915-70	Nut M16-6Н.6.019 ГОСТ 5915-70	4	

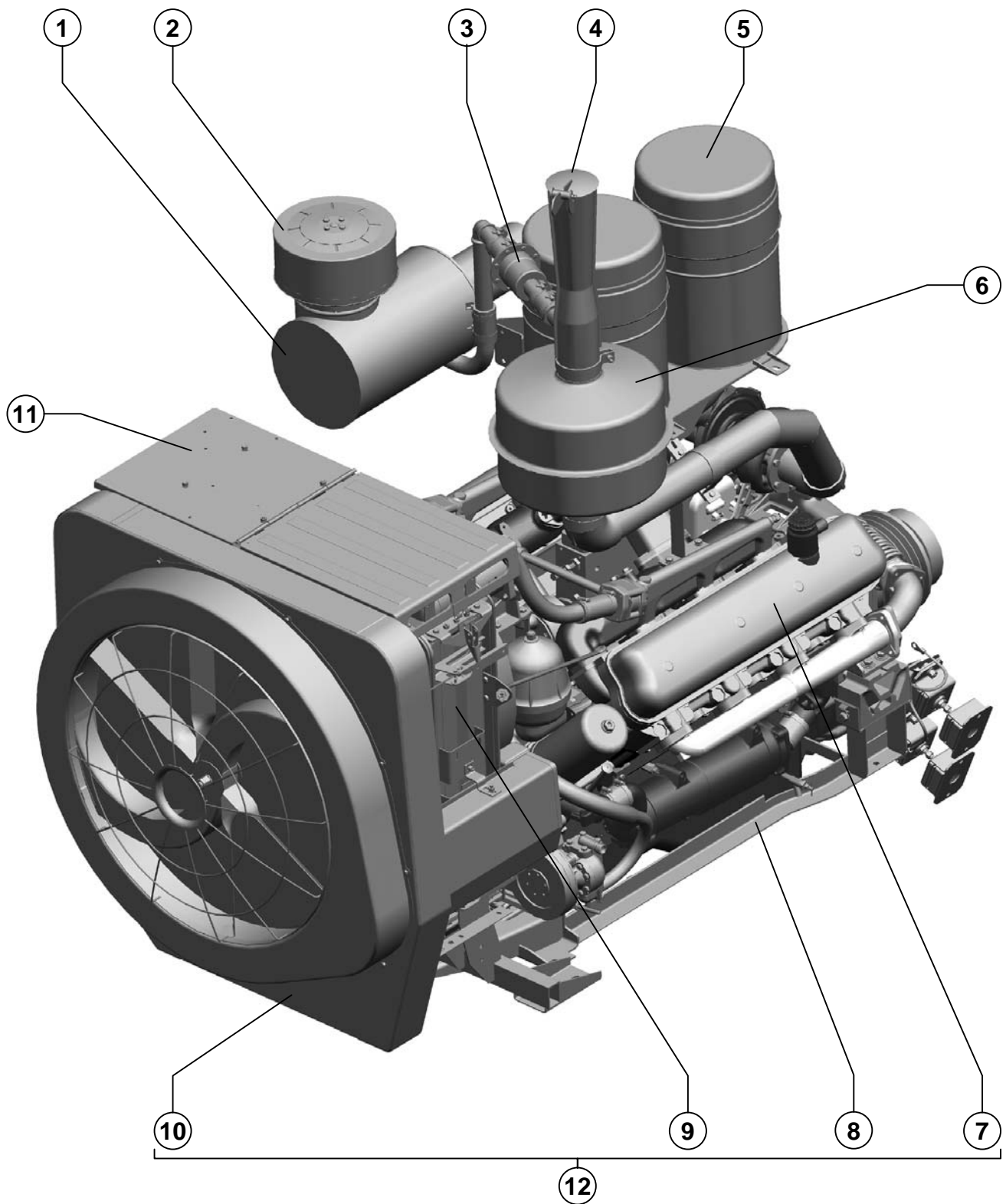


Агрегат измельчающий

Crushing aggregate

Ящик Box	Рисунок Picture 141
---------------------	--------------------------------

Поз. Ref.	Обозначение Designation	Наименование	Description	Кол. Quant.	Примечание Annotation
1.	PCM-100.07.01.310Г	Балка	Beam	1	
2.		Болт М16-6gx65.88.35.019 ГОСТ 7798-70	Bolt M16-6gx65.88.35.019 ГОСТ 7798-70	4	
3.		Шайба С.16.01.019 ГОСТ 11371-78	Washer С.16.01.019 ГОСТ 11371-78	4	
4.		Шайба 16Т 65Г 019 ГОСТ 6402-70	Washer 16Т 65Г 019 ГОСТ 6402-70	4	
5.		Гайка М16-6Н.6.019 ГОСТ 5915-70	Nut M16-6Н.6.019 ГОСТ 5915-70	4	
6.	PCM-100.07.00.330	Каркас	Skeleton	1	
7.		Шплинт 2x16.019 ГОСТ 397-79	Split pin 2x16.019 ГОСТ 397-79	1	
8.		Ось 6-8 b12x60.35.Ц9хр ГОСТ 9650-80	Axis 6-8 b12x60.35.Ц9хр ГОСТ 9650-80	1	
9.	PCM-10.01.00.629	Пружина	Spring	1	
10.	101.01.12.030	Крышка	Cover		
11.	PCM-100.17.00.604А	Пруток	Bar	1	



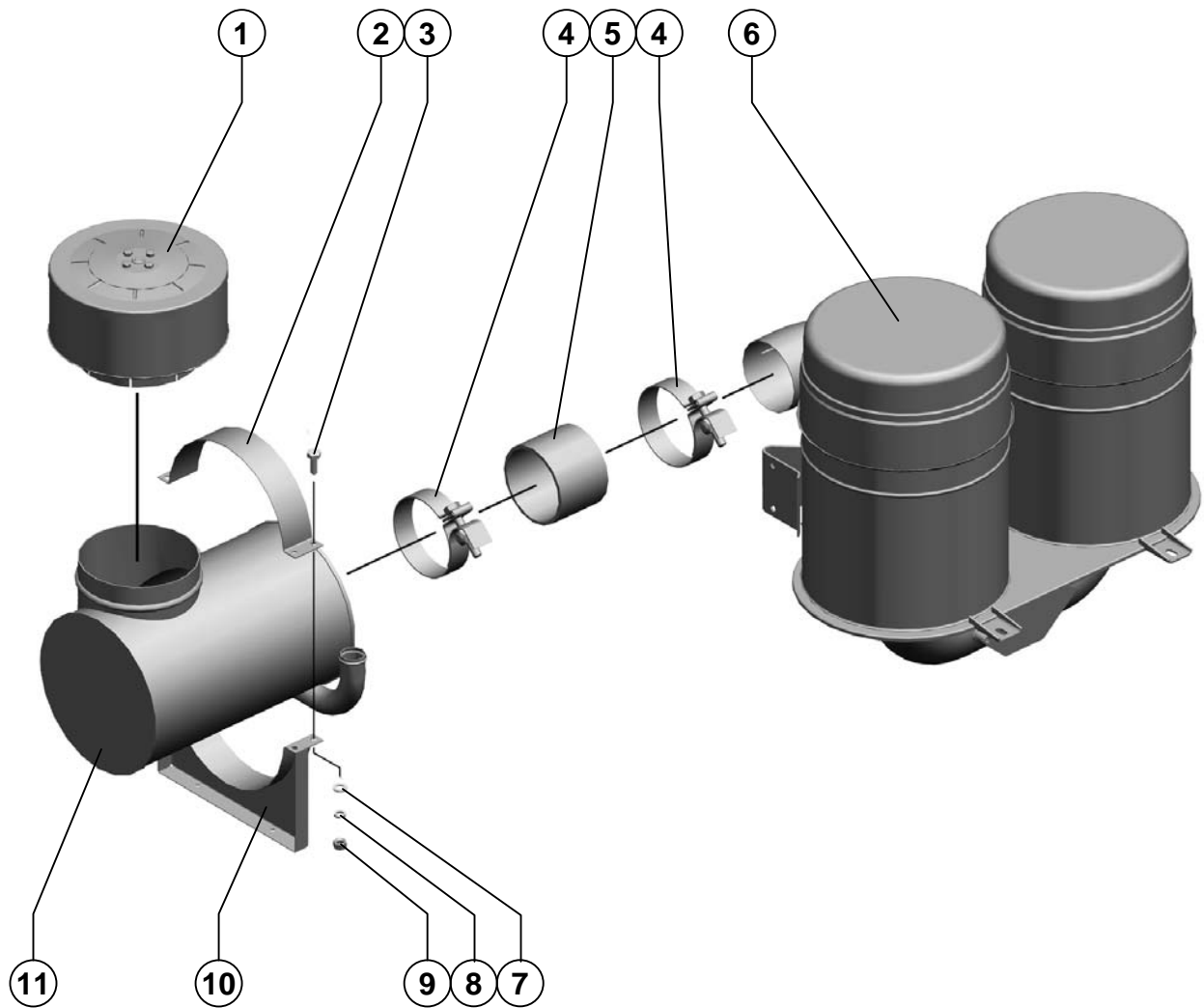
Агрегат измельчающий

Crushing aggregate

Установка моторная с двигателем ЯМЗ-238ДК-1
Installation motor with engine ЯМЗ-238ДК-1

Рисунок 142
Picture

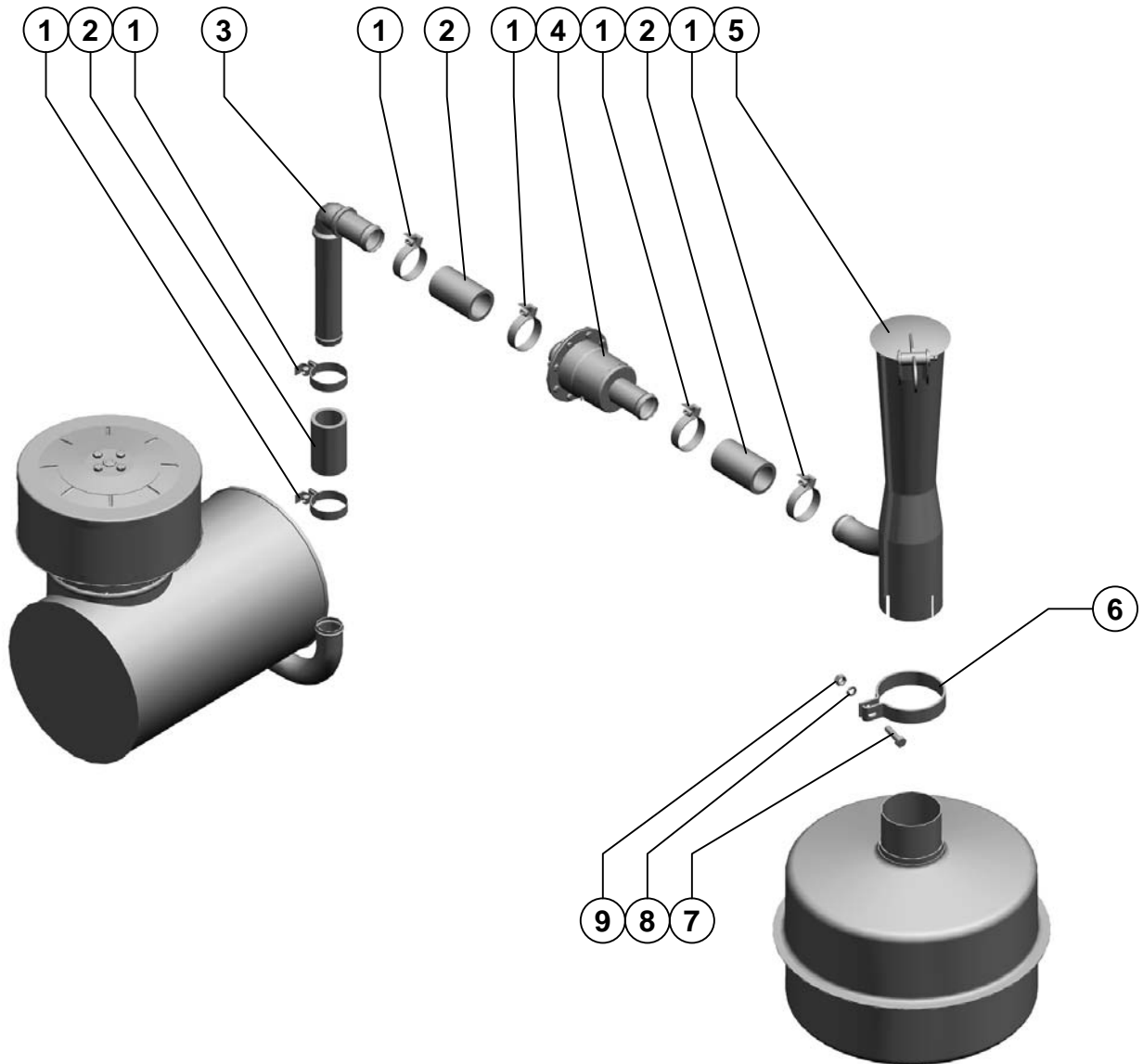
Поз. Ref.	Обозначение Designation	Наименование	Description	Кол. Quant.	Примечание Annotation
1.	ЯМЗ.238-10Б.06.000-10	Предочиститель инерционный	Precleaner inertial	1	
2.	31-12С3-1-1	Воздухозаборник вращающийся	Air inlet rotating	1	
3.	PCM-10Б.06.21.000	Клапан эжектора	Valve ejector	1	
4.	PCM-100.08.00.070А	Эжектор	Ejector	1	
5.	ЯМЗ.238-1109510-01	Воздухоочиститель	Air cleaner	1	
6.	31-17С2	Глушитель	Silencer	1	
7.		Двигатель ЯМЗ-238ДК-1 ТУ 37.319.265-95	Engine ЯМЗ-238ДК-1 ТУ 37.319.265-95	1	
8.	PCM-10Б.06.00.020-01	Рама	Frame	1	
9.	PCM-100.08.06.040А	Блок радиаторов	Block of radiators	1	
10.	PCM-10.05.18.000Б	Воздухозаборник	Air inlet	1	
11.	PCM-100.08.06.070	Щиток	Shield	1	
12.	PCM-100.08.06.010А	Установка моторная с двигателем ЯМЗ-238ДК-1	Installation motor with engine ЯМЗ-238ДК-1	1	



Агрегат измельчающий

Crushing aggregate

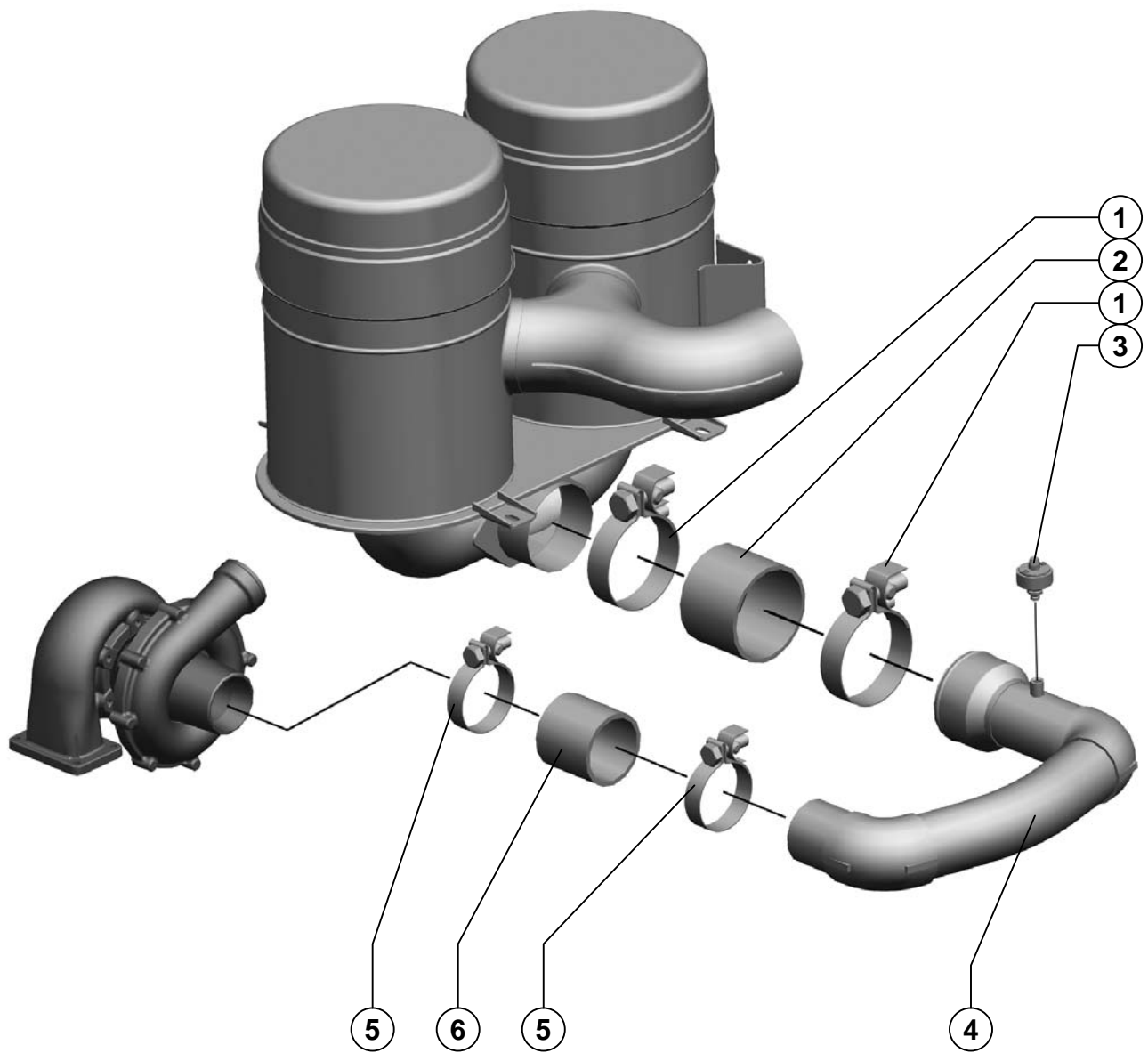
Поз. Ref.	Обозначение Designation	Наименование	Description	Кол. Quant.	Примечание Annotation
1.	31-12С3-1-1	Воздухозаборник вращающийся	Air inlet rotating	1	
2.	PCM-10Б.03.00.507	Крышка	Cap	1	
3.		Болт М8-6gx20.88.35.019 ГОСТ 7798-70	Bolt M8-6gx20.88.35.019 ГОСТ 7798-70	4	
4.		Хомут TORRO S130-150/12-С7W1	Collar TORRO S130-150/12-С7W1	2	
5.	PCM-100.08.05.002	Рукав	Hose	1	
6.	ЯМЗ 238-1109510-01	Воздухоочиститель	Air cleaner	1	
7.		Шайба 8Т 65Г 019 ГОСТ 6402-70	Washer 8Т 65Г 019 ГОСТ 6402-70	4	
8.		Шайба С.8x1,4.01.019 ГОСТ 11371-78	Washer С.8x1,4.01.019 ГОСТ 11371-78	4	
9.		Гайка М8-6Н.6.019 ГОСТ 5915-70	Nut M8-6Н.6.019 ГОСТ 5915-70	4	
10.	PCM-10Б.03.00.460	Кронштейн	Bracket	1	
11.	ЯМЗ 238-10Б.06.000-10	Воздухоочиститель	Air-cleaner	1	



Агрегат измельчающий

Crushing aggregate

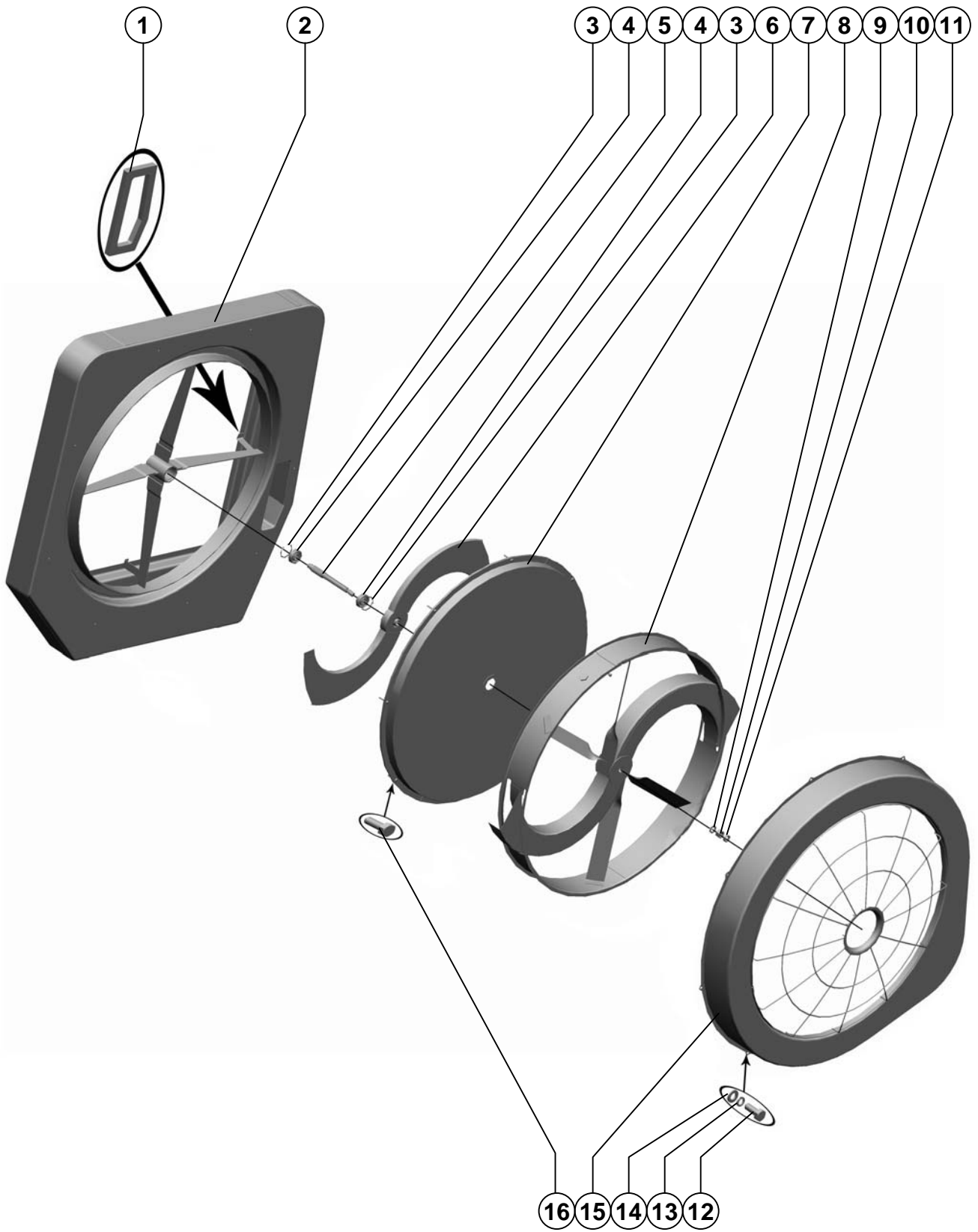
Поз. Ref.	Обозначение Designation	Наименование	Description	Кол. Quant.	Примечание Annotation
1.		Хомут TORRO S40-60/12-С7W1	Yoke TORRO S40-60/12-С7W1	6	
2.	PCM-10Б06.00.016	Шланг соединительный	Hose connecting	3	
3.	PCM-100.08.05.110	Патрубок	Nipple	1	
4.	PCM-10Б.06.21.000	Клапан эжектора	Valve ejectors	1	
5.	PCM-100.08.00.070А	Эжектор	Ejector	1	
6.	54-51782-01	Хомут	Yoke	1	
7.		Болт М10-6gx40.88.35.019 ГОСТ 7798-70	Bolt M10-6gx40.88.35.019 ГОСТ 7798-70	1	
8.		Шайба 10Т 65Г 019 ГОСТ 6402-70	Washer 10Т 65Г 019 ГОСТ 6402-70	1	
9.		Гайка М10-6Н.6.019 ГОСТ 5915-70	Nut M10-6Н.6.019 ГОСТ 5915-70	1	



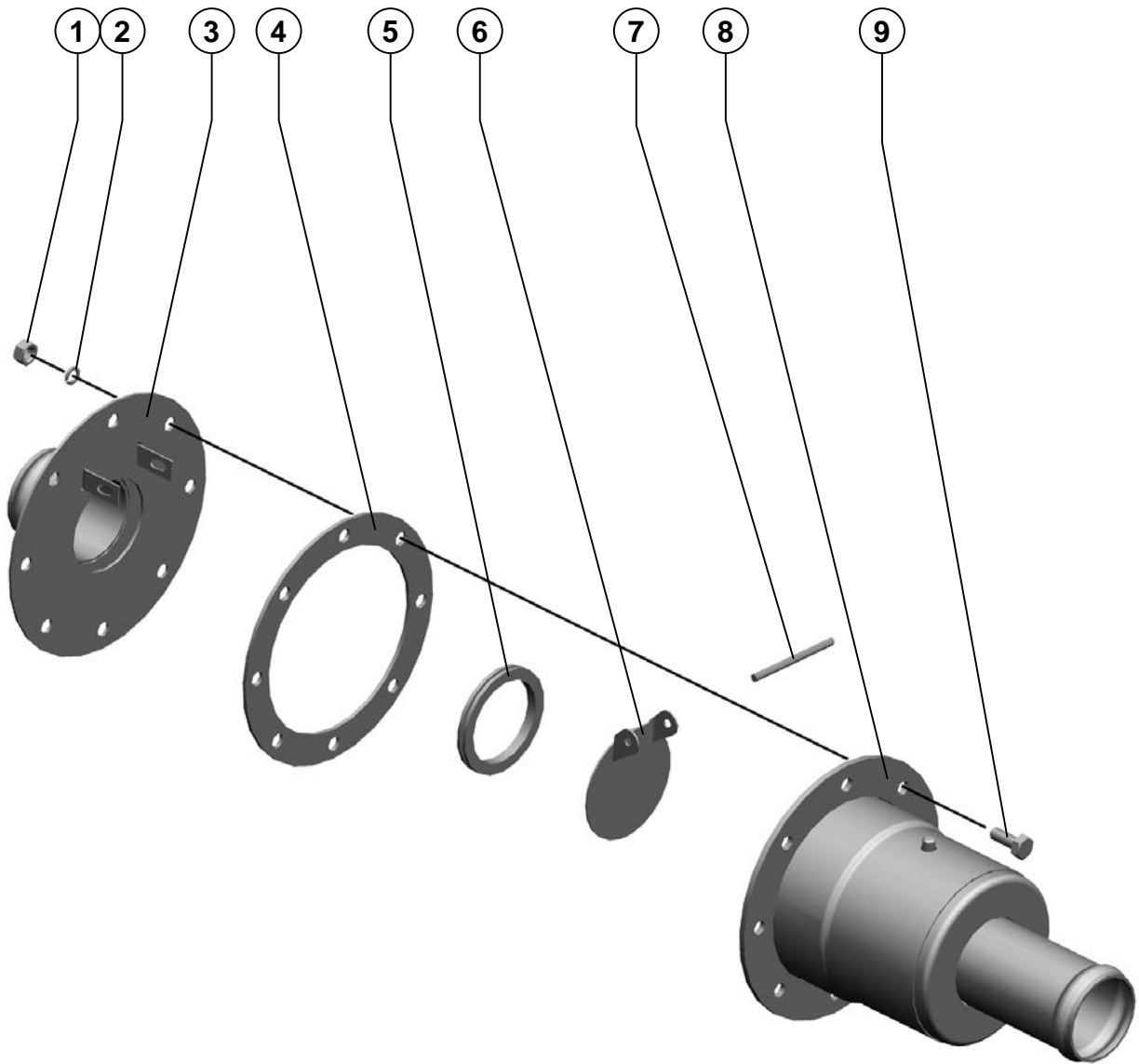
Агрегат измельчающий

Crushing aggregate

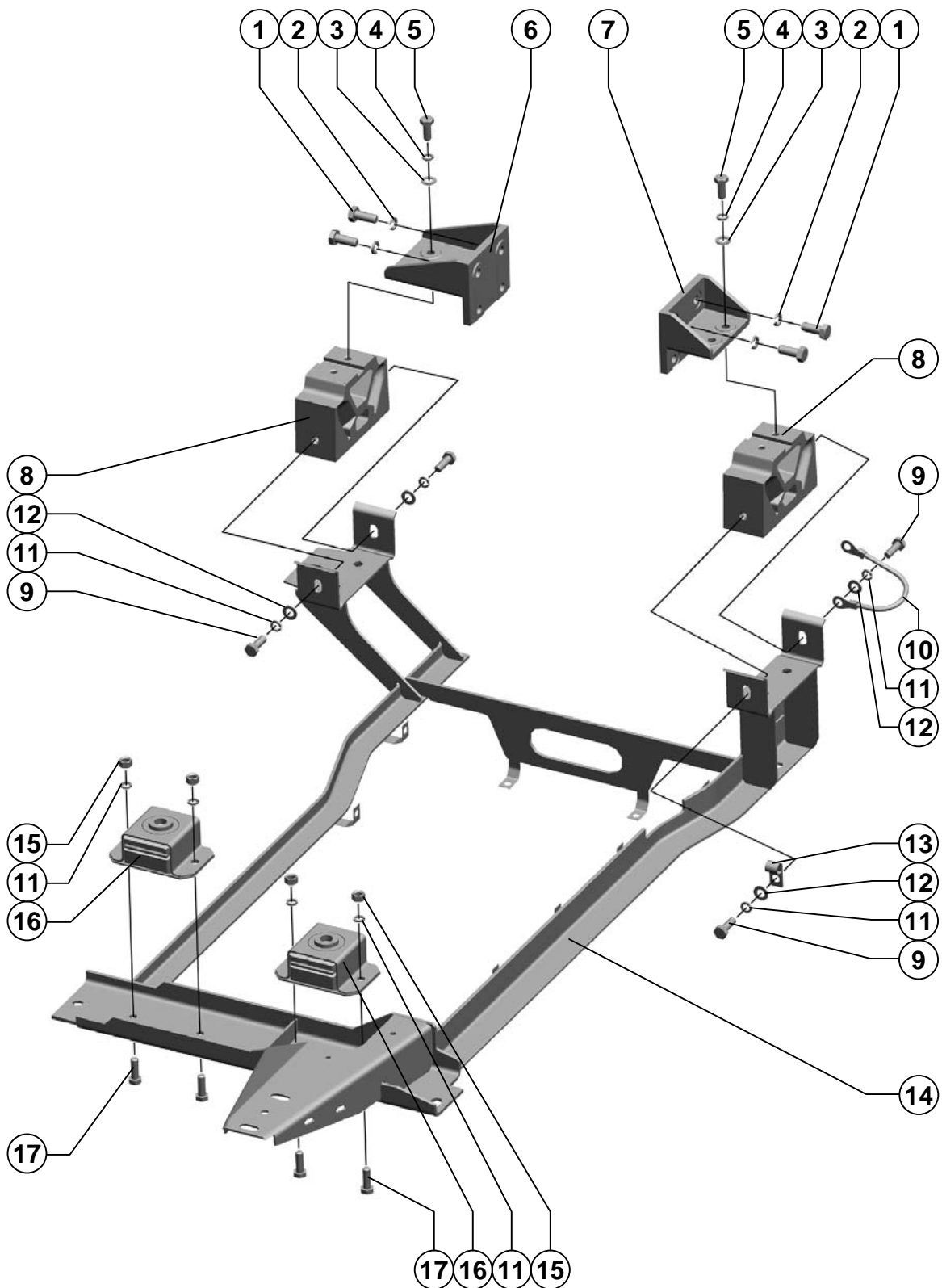
Поз. Ref.	Обозначение Designation	Наименование	Description	Кол. Quant.	Примечание Annotation
1.		Хомут TORRO S130-150/12-C7W1	Collar TORRO S130-150/12-C7W1	2	
2.	PCM-100.08.06.001	Шланг	Hose	1	
3.		Датчик сигнализатор засорённости воздушного фильтра 132.3839600 ТУ 37.003.1025-80	Gauge a signalling device of a contamination of the air filter 132.3839600 ТУ 37.003.1025-80	1	
4.	PCM-100.08.05.210	Труба	Tube	1	
5.		Хомут TORRO S90-110/12-C7W1	Collar TORRO S90-110/12-C7W1	2	
6.	PCM-100.08.05.007	Компенсатор	Compensator	1	



Поз. Ref.	Обозначение Designation	Наименование	Description	Кол. Quan.	Примечание Annotation
1.	PCM-10.05.18.002Б	Прокладка	Gasket	1	
2.	PCM-10.05.18.070А	Корпус	Frame	1	
3.		Кольцо В47 ГОСТ 13943-86	Ring В47 ГОСТ 13943-86	2	
4.		Подшипник 180204К10С27 ГОСТ 8882-75	Bearing 180204К10С27 ГОСТ 8882-75	2	
5.	PCM-10.05.18.604	Вал	Shaft	1	
6.	PCM-10.05.18.030	Затенитель	Shade	1	
7.	PCM-10.05.18.050А	Сетка	Gauze	1	
8.	PCM-10.05.18.020	Ротор	Rotor	1	
9.		Шайба С.16.01.019 ГОСТ 11371-78	Washer С.16.01.019 ГОСТ 11371-78	1	
10.		Гайка М16-6Н.6.019 ГОСТ 5915-70	Nut М16-6Н.6.019 ГОСТ 5915-70	1	
11.		Гайка М16-6Н.04.019 ГОСТ 5916-70	Nut М16-6Н.04.019 ГОСТ 5916-70	1	
12.		Болт М6-6gx16.48.019 ГОСТ 7798-70	Bolt М6-6gx16.48.019 ГОСТ 7798-70	9	
13.		Шайба 6Т 65Г 019 ГОСТ 6402-70	Washer 6Т 65Г 019 ГОСТ 6402-70	9	
14.		Шайба С.6x1,4.01.019 ГОСТ 11371-78	Washer С.6x1,4.01.019 ГОСТ 11371-78	9	
15.	PCM-10.05.18.040А	Кожух	Casing	1	
16.		Болт М6-6gx35.48.019 ГОСТ 7798-70	Bolt М6-6gx35.48.019 ГОСТ 7798-70	8	

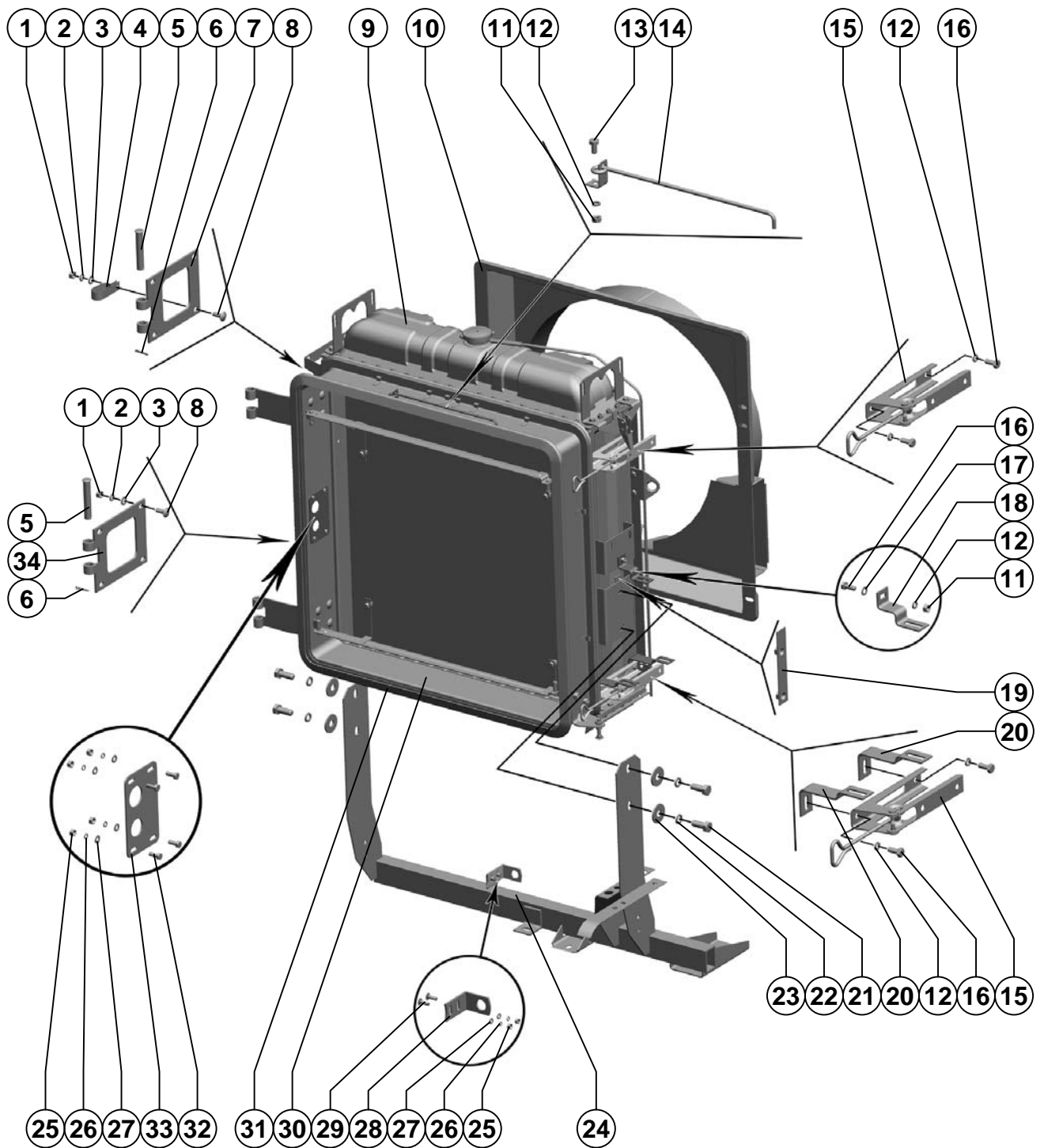


Поз. Ref.	Обозначение Designation	Наименование	Description	Кол. Quant.	Примечание Annotation
1.		Гайка М6-6Н.6.019 ГОСТ 5915-70	Nut M6-6H.6.019 ГОСТ 5915-70	8	
2.		Шайба 6Т 65Г 019 ГОСТ 6402-70	Washer 6T 65G 019 ГОСТ 6402-70	8	
3.	PCM-10Б.06.21.010	Корпус	Cage	1	
4.	PCM-10Б.06.21.001	Прокладка	Gasket	1	
5.	PCM-10Б.06.21.002	Кольцо уплотнительное	Ring sealing	1	Доп. замена на 23-1235
6.	PCM-10Б.06.21.030	Крышка	Cap	1	
7.	PCM-10Б.06.21.601A	Ось	Axis	1	
8.	PCM-10Б.06.21.020	Корпус	Cage	1	
9.		Болт М6-6gx16.48.019 ГОСТ 7798-70	Bolt M6-6gx16.48.019 ГОСТ 7798-70	8	

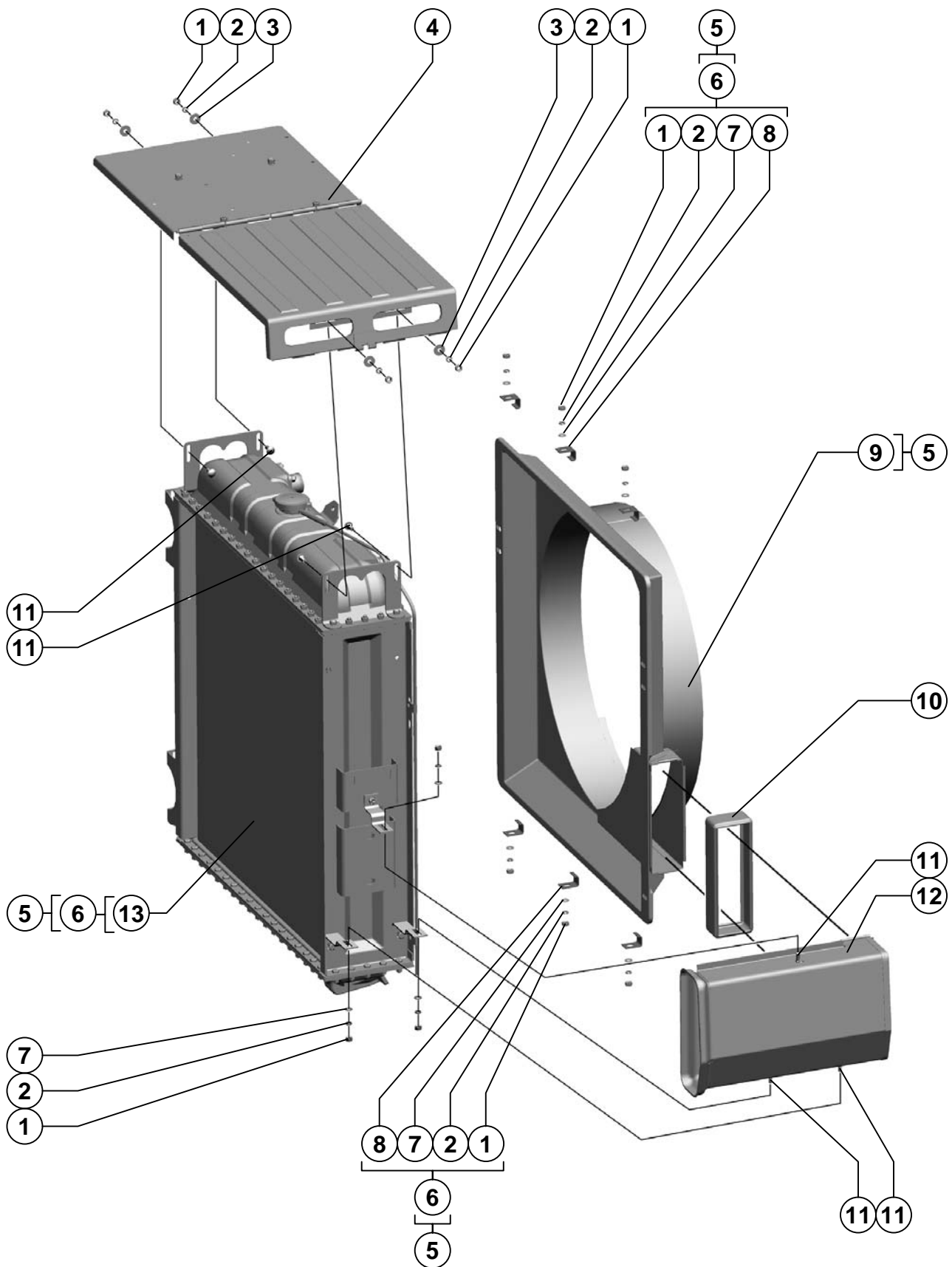


Рама Frame	Рисунок Picture 148
-----------------------------	--------------------------------------

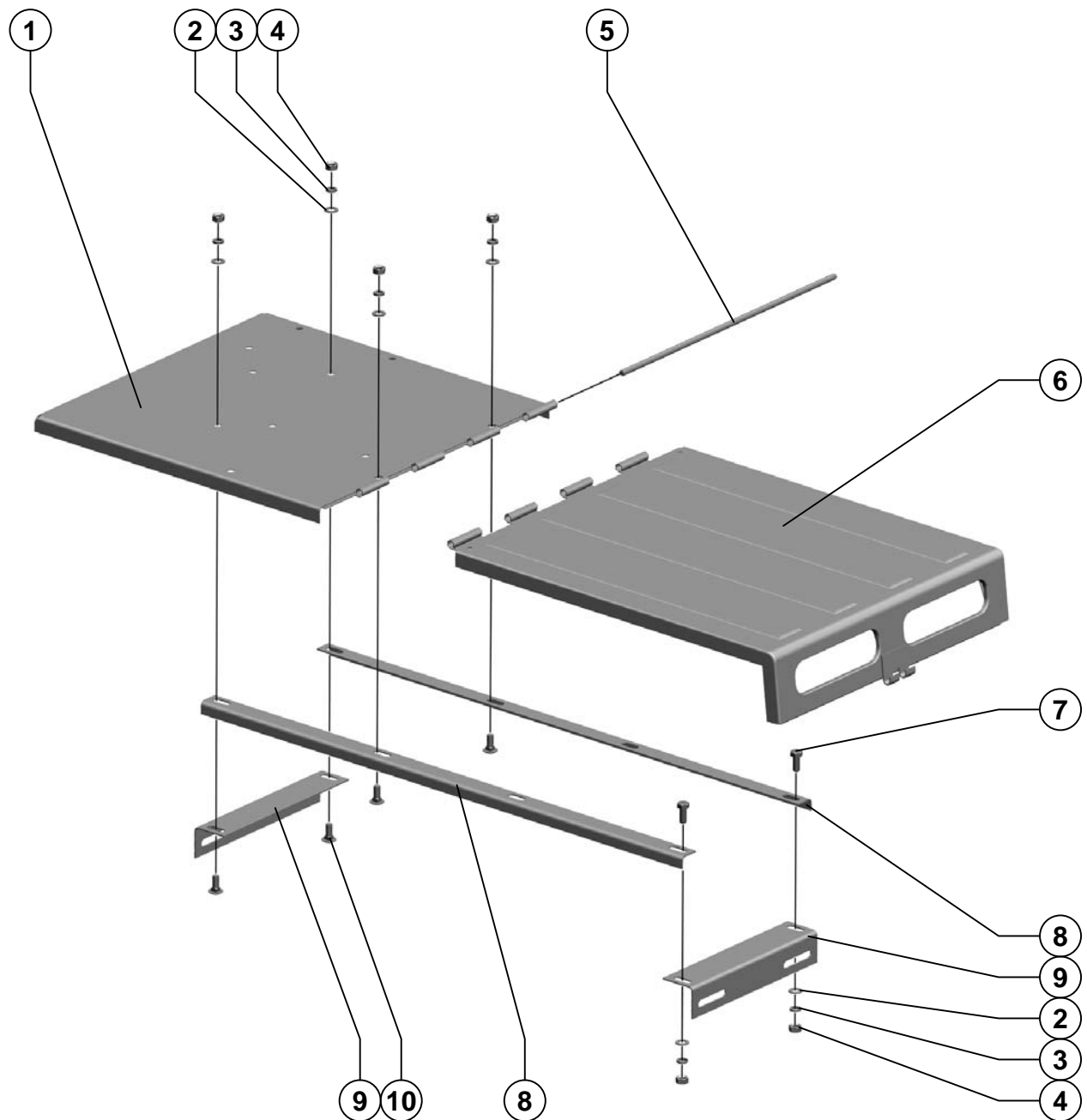
Поз. Ref.	Обозначение Designation	Наименование	Description	Кол. Quant	Примечание Annotation
1.		Болт М14-6gx35.109.40X.019 ГОСТ 7798-70	Bolt M14-6gx35.109.40X.019 ГОСТ 7798-70	4	
2.		Шайба 14Т 65Г 019 ГОСТ 6402-70	Washer 14Т 65Г 019 ГОСТ 6402-70	4	
3.		Шайба С.12x2.01.019 ГОСТ 11371-78	Washer С.12x2.01.019 ГОСТ 11371-78	4	
4.		Шайба 12Т 65Г 019 ГОСТ 6402-70	Washer 12Т 65Г 019 ГОСТ 6402-70	4	
5.		Болт М12-6gx30.88.35.019 ГОСТ 7798-70	Bolt M12-6gx30.88.35.019 ГОСТ 7798-70	4	
6.	PCM-10Б.06.00.201-01	Опора	Support	1	
7.	PCM-10Б.06.00.201	Опора	Support	1	
8.	PCM-10.05.00.210А	Подушка двигателя	Pillow of the engine	2	
9.		Болт М12-6gx25.88.35.019 ГОСТ 7798-70	Bolt M12-6gx25.88.35.019 ГОСТ 7798-70	4	
10.	54-7-44	Провод	Wire	1	
11.		Шайба 12Т 65Г 019 ГОСТ 6402-70	Washer	8	
12.		Шайба С.12x2.01.019 ГОСТ 11371-78	Washer	4	
13.	54-51452-11	Скоба	Clinch	1	
14.	PCM-10Б.06.00.070	Рама	Frame	1	
15.		Гайка М12-6Н.6.019 ГОСТ 5915-70	Nut M12-6Н.6.019 ГОСТ 5915-70	4	
16.	PCM-10.05.00.900	Амортизатор сборный	Shock-absorber modular	2	
17.		Болт М12-6gx35.88.35.019 ГОСТ 7798-70	Bolt M12-6gx35.88.35.019 ГОСТ 7798-70	2	



Поз. Ref.	Обозначение Designation	Наименование	Description	Кол. Quant.	Примечание Annotation
1.		Гайка М10-6Н.6.019 ГОСТ 5915-70	Nut M10-6H.6.019 ГОСТ 5915-70	8	
2.		Шайба 10Т 65Г 019 ГОСТ 6402-70	Washer 10T 65G 019 ГОСТ 6402-70	8	
3.		Шайба С.10.01.019 ГОСТ 11371-78	Washer C.10.01.019 ГОСТ 11371-78	8	
4.	PCM-10.05.11.503	Хомут	Yoke	1	
5.		Ось 6-16 b12x90.35.Ц9хр ГОСТ 9650-80	Axis 6-16 b12x90.35.Ц9хр ГОСТ 9650-80	2	
6.		Шплинт 4x25.019 ГОСТ 397-79	Cotter 4x25.019 ГОСТ 397-79	2	
7.	PCM-10Б.06.02.404-01	Петля	Hnge strain	1	
8.		Болт М10x25 ТУ23.4617472.06-91	Bolt M10x25 ТУ23.4617472.06-91	8	
9.	PCM-100.08.02.020	Радиатор водяной	Radiator water	1	
10.	PCM-10.05.00.230Б	Диффузор	Dffusor	1	
11.		Гайка М8-6Н.6.019 ГОСТ 5915-70	Nut M8-6H.6.019 ГОСТ 5915-70	2	
12.		Шайба 8Т 65Г 019 ГОСТ 6402-70	Washer 8T 65G 019 ГОСТ 6402-70	6	
13.		Болт М8-6gx16.88.35.019 ГОСТ 7798-70	Bolt M8-6gx16.88.35.019 ГОСТ 7798-70	1	
14.	PCM-10.05.02.120	Крючок	Hook	1	
15.	PCM-10.05.02.030	Замок	Lock	2	
16.		Болт М8-6gx20.88.35.019 ГОСТ 7798-70	Bolt M8-6gx20.88.35.019 ГОСТ 7798-70	5	
17.		Шайба С.8x1,4.01.019 ГОСТ 11371-78	Washer C.8x1,4.01.019 ГОСТ 11371-78	1	
18.	PCM-10.05.00.558	Кронштейн	Bracket	1	
19.	PCM-10.05.00.340А	Кронштейн	Bracket	2	
20.	PCM-10.05.00.557	Кронштейн	Bracket	2	
21.		Болт М12-6gx30.88.35.019 ГОСТ 7798-70	Bolt M12-6gx30.88.35.019 ГОСТ 7798-70	4	
22.		Шайба 12Т 65Г 019 ГОСТ 6402-70	Washer 12T 65G 019 ГОСТ 6402-70	4	
23.		Шайба С 12.01.019 ГОСТ 6958-78	Washer C 12.01.019 ГОСТ 6958-78	4	
24.	PCM-10.05.00.100А	Опора	Leg	1	
25.		Гайка М6-6Н.6.019 ГОСТ 5915-70	Nut M6-6H.6.019 ГОСТ 5915-70	6	
26.		Шайба 6Т 65Г 019 ГОСТ 6402-70	Washer 6T 65G 019 ГОСТ 6402-70	6	
27.		Шайба С.6x1,4.01.019 ГОСТ 11371-78	Washer C.6x1,4.01.019 ГОСТ 11371-78	6	
28.	PCM-10.05.00.502Б	Кронштейн	Bracket	1	
29.		Болт М6x20 ТУ23.4617472.06-91	Bolt M6x20 ТУ23.4617472.06-91	2	
30.	PCM-100.08.06.050А	Рамка	Frame	1	
31.	PCM-10.05.02.006Г	Уплотнитель	Sealant	2	
32.		Болт М6-6gx16.48.019 ГОСТ 7798-70	Bolt M6-6gx16.48.019 ГОСТ 7798-70	4	
33.	PCM-10.05.00.416	Пластина	Plate	1	
34.	PCM-10Б.06.02.404	Петля	Hnge strain	1	



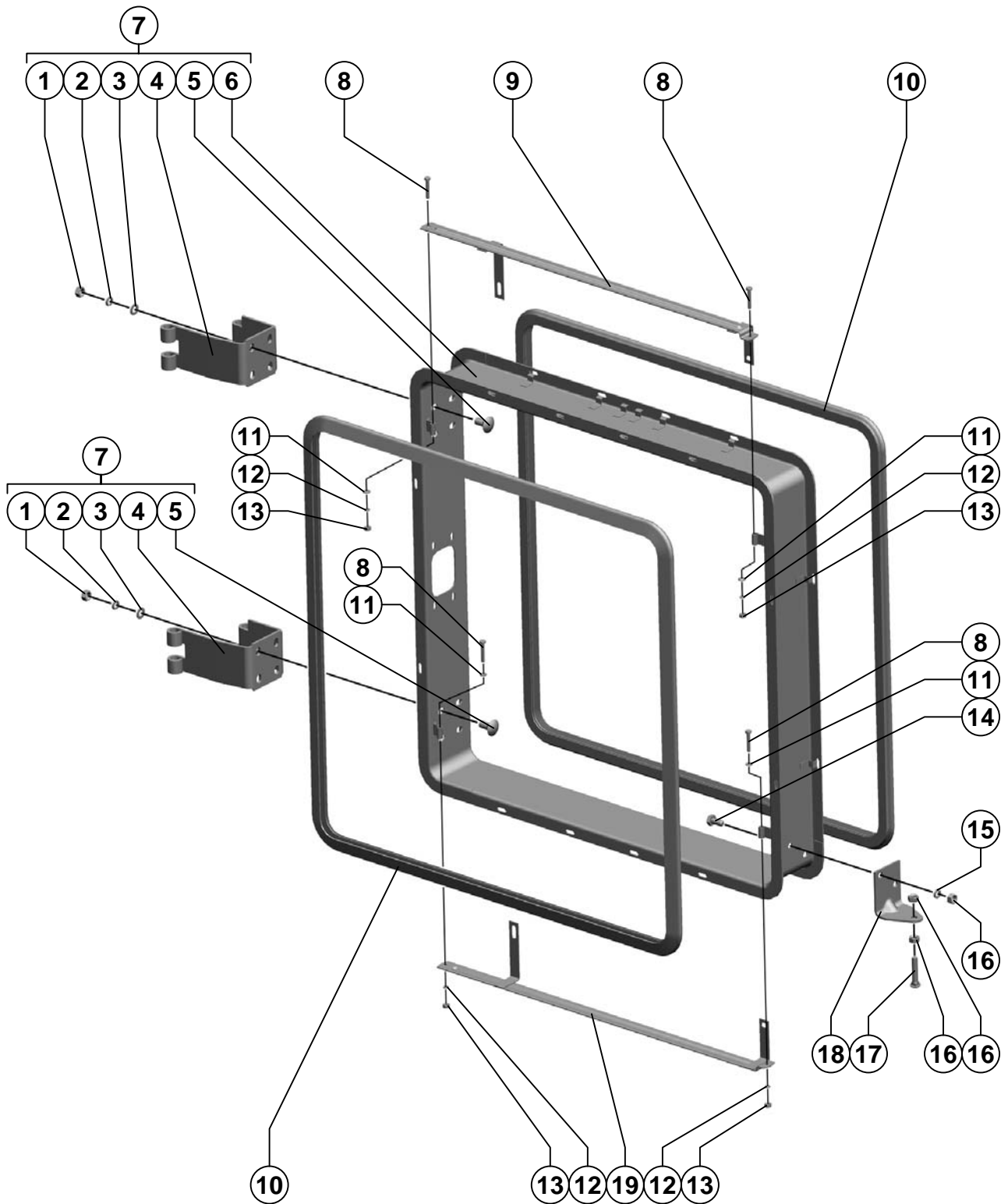
Поз. Ref.	Обозначение Designation	Наименование	Description	Кол. Quant.	Примечание Annotation
1.		Гайка М8-6Н.6.019 ГОСТ 5915-70	Nut M8-6H.6.019 ГОСТ 5915-70	13	
2.		Шайба 8Т 65Г 019 ГОСТ 6402-70	Washer 8T 65G 019 ГОСТ 6402-70	13	
3.		Шайба С 8.01.019 ГОСТ 6958-78	Washer С 8.01.019 ГОСТ 6958-78	4	
4.	PCM-100.08.06.070	Щиток	Shield	1	
5.	PCM-100.08.06.040А	Блок радиаторов	Block of radiators	1	
6.	PCM-100.08.02.020	Радиатор водяной	Radiator water	1	
7.		Шайба С.8x1,4.01.019 ГОСТ 11371-78	Washer С.8x1,4.01.019 ГОСТ 11371-78	9	
8.	PCM-10.05.02.504	Зацеп	Hook	6	
9.	PCM-10.05.00.230Б	Диффузор	Diffuser	1	
10.	PCM-10.05.00.031	Компенсатор	Compensator	1	
11.		Болт М8x20.46.019 ГОСТ 7802-81	Bolt M8x20.46.019 ГОСТ 7802-81	7	
12.	PCM-10.05.00.940	Труба	Tube	1	
13.		Радиатор водяной 251У.13.010-1-06 ТУ 23.46.1771.059-89Е	Radiator water 251У.13.010-1-06 ТУ 23.46.1771.059-89Е	1	Доп. замена на Радиатор водяной 250У.13.010-4-02 ТУ 23.46.1771.059-89Е



PCM-100.08.06.070

Щиток
ShieldРисунок
Picture 151

Поз. Ref.	Обозначение Designation	Наименование	Description	Кол. Quant.	Примечание Annotation
1.	PCM-10.05.13.040B	Щиток	Shield	1	
2.		Шайба С.8х1,4.01.019 ГОСТ 11371-78	Washer С.8х1,4.01.019 ГОСТ 11371-78	6	
3.		Шайба 8Т 65Г 019 ГОСТ 6402-70	Washer 8Т 65Г 019 ГОСТ 6402-70	6	
4.		Гайка М8-6Н.6.019 ГОСТ 5915-70	Nut М8-6Н.6.019 ГОСТ 5915-70	6	
5.	PCM-10.05.13.602	Ось	Axis	1	
6.	PCM-100.17.00.840	Щиток	Shield	1	
7.		Болт М8-6gx20.88.35.019 ГОСТ 7798-70	Bolt М8-6gx20.88.35.019 ГОСТ 7798-70	2	
8.	PCM-10.05.13.429B	Уголок	L-steel	2	
9.	PCM-10.05.13.418A	Кронштейн	Bracket	2	
10.		Болт М8х20.46.019 ГОСТ 7802-81	Bolt М8х20.46.019 ГОСТ 7802-81	4	

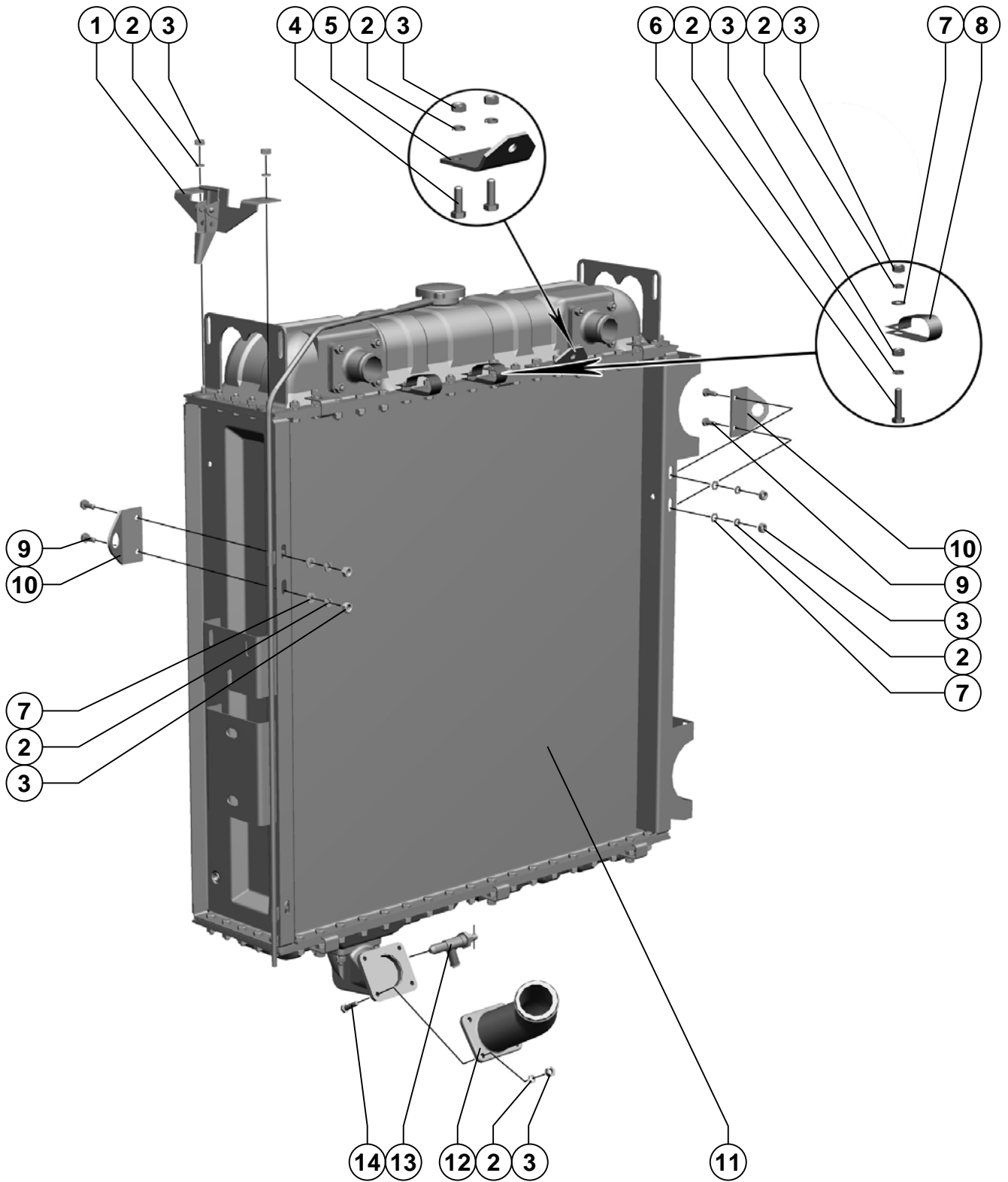


Блок радиаторов

Block of radiators

Рамка Frame	Рисунок Picture 152
-----------------------	-------------------------------

Поз. Ref.	Обозначение Designation	Наименование	Description	Кол. Quant.	Примечание Annotation
1.		Гайка М10-6Н.6.019 ГОСТ 5915-70	Nut M10-6H.6.019 ГОСТ 5915-70	8	
2.		Шайба 10Т 65Г 019 ГОСТ 6402-70	Washer 10T 65Г 019 ГОСТ 6402-70	8	
3.		Шайба С.10.01.019 ГОСТ 11371-78	Washer С.10.01.019 ГОСТ 11371-78	8	
4.	PCM-10Б.06.02.020	Петля	Hinge strain	2	
5.		Болт М10х20.46.019 ГОСТ 7802-81	Bolt M10x20.46.019 ГОСТ 7802-81	8	
6.	PCM-100.08.06.060	Рамка	Frame	1	
7.	PCM-100.08.06.050А	Рамка	Frame	1	
8.		Болт М6-6gx35.48.019 ГОСТ 7798-70	Bolt M6-6gx35.48.019 ГОСТ 7798-70	4	
9.	PCM-10.05.14.010Б	Рамка конденсатора	Framework of the condenser	1	
10.	PCM-10.05.02.006Г	Уплотнитель	Sealant	2	
11.		Шайба С.6x1,4.01.019 ГОСТ 11371-78	Washer С.6x1,4.01.019 ГОСТ 11371-78	4	
12.		Шайба 6Т 65Г 019 ГОСТ 6402-70	Washer 6T 65Г 019 ГОСТ 6402-70	4	
13.		Гайка М6-6Н.6.019 ГОСТ 5915-70	Nut M6-6H.6.019 ГОСТ 5915-70	4	
14.		Болт М10-6gx20.88.35.019 ГОСТ 7798-70	Bolt M10-6gx20.88.35.019 ГОСТ 7798-70	2	
15.		Шайба 10Т 65Г 019 ГОСТ 6402-70	Washer 10T 65Г 019 ГОСТ 6402-70	2	
16.		Гайка М10-6Н.6.019 ГОСТ 5915-70	Nut M10-6H.6.019 ГОСТ 5915-70	4	
17.		Болт М10х50.46.019 ГОСТ 7802-81	Bolt M10x50.46.019 ГОСТ 7802-81	1	
18.	PCM-10.05.02.509А	Уголок	L-steel	1	
19.	PCM-10.05.14.010Б-01	Рамка конденсатора	Framework of the condenser	1	



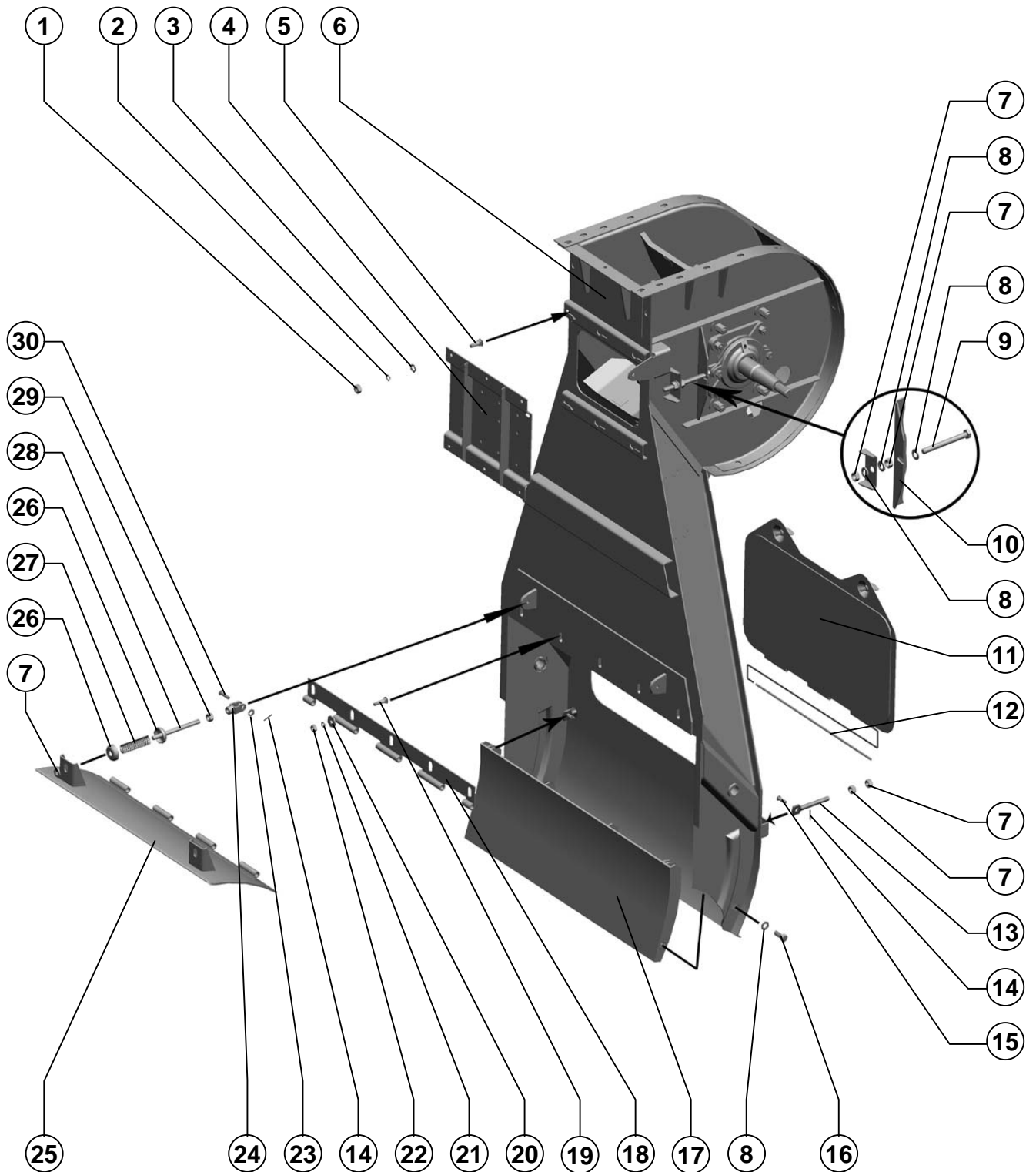
Блок радиаторов

Block of radiators

Радиатор водяной
Radiator water

Рисунок 153
Picture

Поз. Ref.	Обозначение Designation	Наименование	Description	Кол. Quant.	Примечание Annotation
1.	PCM-100.17.00.830	Замок	Lock	1	
2.		Шайба 8Т 65Г 019 ГОСТ 6402-70	Washer 8Т 65Г 019 ГОСТ 6402-70	16	
3.		Гайка М8-6Н.6.019 ГОСТ 5915-70	Nut М8-6Н.6.019 ГОСТ 5915-70	16	
4.		Болт М8-6gx25.88.35.019 ГОСТ 7798-70	Bolt М8-6gx25.88.35.019 ГОСТ 7798-70	3	
5.	PCM-10Б.06.02.504	Кронштейн	Bracket	1	
6.		Болт М8-6gx25.88.35.019 ГОСТ 7798-70	Bolt М8-6gx25.88.35.019 ГОСТ 7798-70	1	
7.		Шайба С.8x1,4.01.019 ГОСТ 11371-78	Washer С.8x1,4.01.019 ГОСТ 11371-78	6	
8.	PCM-10.05.11.503	Хомут	Yoke	2	
9.		Болт М8-6gx20.88.35.019 ГОСТ 7798-70	Bolt М8-6gx20.88.35.019 ГОСТ 7798-70	4	
10.	PCM-10.05.00.424А	Кронштейн	Bracket	2	
11.	PCM-100.08.02.020	Радиатор водяной	Radiator water	1	
12.	PCM-10.05.00.029	Патрубок	Connecting pipe	1	
13.		Кран ВС11 ОСТ 37.001.241-81	Faucet ВС11 ОСТ 37.001.241-81	1	
14.		Болт М8-6gx30.88.35.019 ГОСТ 7798-70	Bolt М8-6gx30.88.35.019 ГОСТ 7798-70	4	

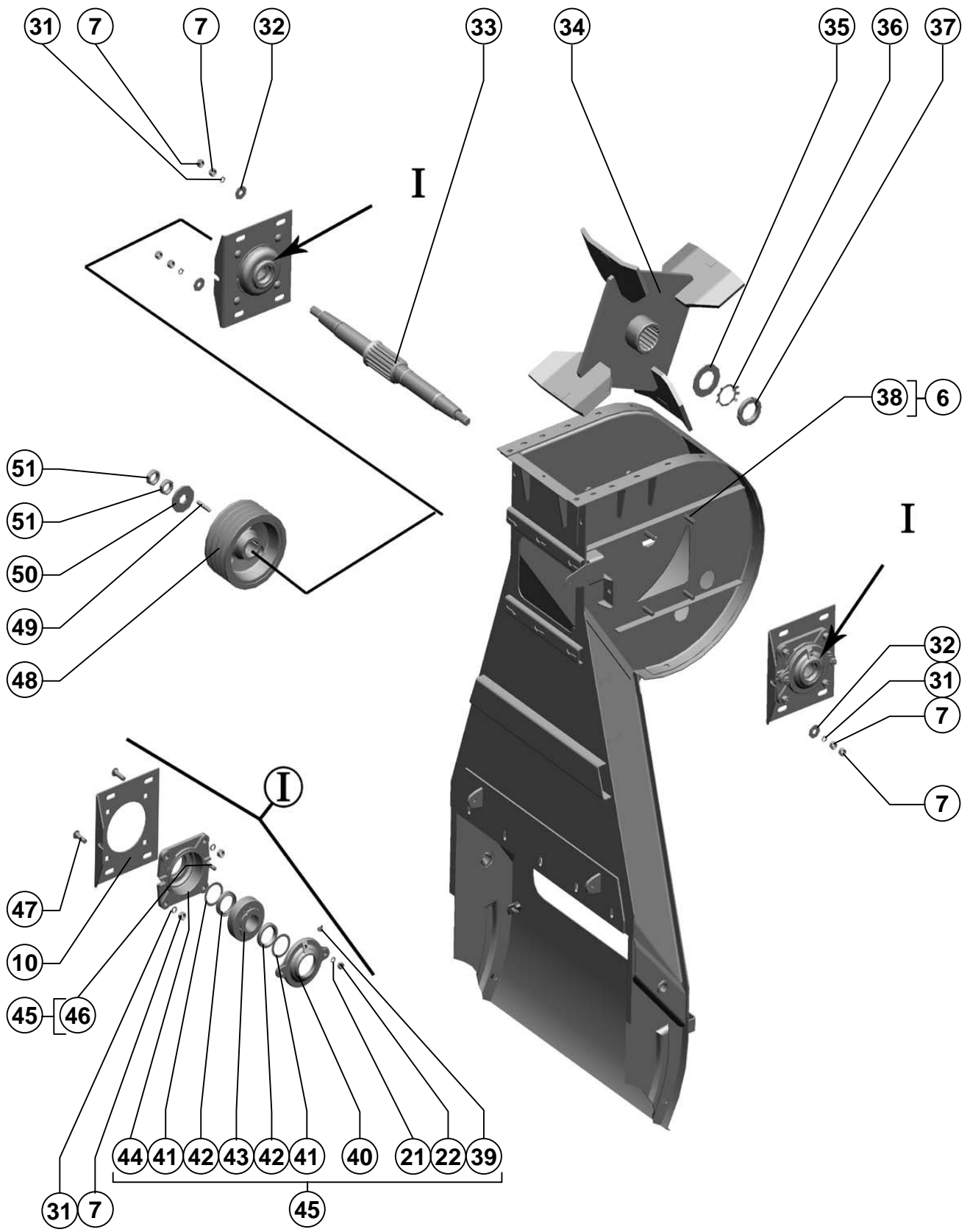


Агрегат измельчающий

The unit crushing

Поз. Ref.	Обозначение Designation	Наименование	Description	Кол. Quan.	Примечание Annotation
1.		Гайка М8-6Н.6.019 ГОСТ 5915-70	Nut M8-6H.6.019 ГОСТ 5915-70	6	
2.		Шайба 8Т 65Г 019 ГОСТ 6402-70	Washer 8T 65G 019 ГОСТ 6402-70	6	
3.		Шайба С.8x1,4.01.019 ГОСТ 11371-78	Washer C.8x1,4.01.019 ГОСТ 11371-78	6	
4.	PCM-100.11.00.260А	Крышка	Cover	1	
5.		Болт М8x20.46.019 ГОСТ 7802-81	Bolt M8x20.46.019 ГОСТ 7802-81	6	
6.	PCM-100.11.00.090Б	Корпус конфузора	Housing of a contuser	1	
7.		Гайка М12-6Н.6.019 ГОСТ 5915-70	Nut M12-6H.6.019 ГОСТ 5915-70	32	
8.		Шайба С.12x3.01.019 ГОСТ 11371-78	Washer C.12x3.01.019 ГОСТ 11371-78	10	
9.	PCM-10.01.54.601А	Болт	Bolt	2	
10.	PCM-100.11.00.424	Фланец	Flange	2	
11.	PCM-100.11.00.140	Крышка	Cover	1	
12.	PCM-100.11.00.604	Ось	Axle	1	
13.	PCM-100.06.03.609	Тяга	Link	2	
14.		Шплинт 3,2x20.019 ГОСТ 397-79	Cotter 3,2x20.019 ГОСТ 397-79	4	
15.		Ось 6-10 b12x25.35.Ц9хр ГОСТ 9650-80	Axle 6-10 b12x25.35.Ц9хр ГОСТ 9650-80	2	
16.		Болт М12-6gx30.88.35.019 ГОСТ 7798-70	Bolt M12-6gx30.88.35.019 ГОСТ 7798-70	2	
17.	PCM-100.11.00.270	Вставка	Insert	1	
18.	PCM-100.11.00.483	Петля	Loop	1	
19.		Болт М10x35.46.019 ГОСТ 7802-81	Bolt M10x35.46.019 ГОСТ 7802-81	5	
20.		Шайба С 10.01.019 ГОСТ 6958-78	Washer C 10.01.019 ГОСТ 6958-78	5	
21.		Шайба 10Т 65Г 019 ГОСТ 6402-70	Washer 10T 65G 019 ГОСТ 6402-70	9	
22.		Гайка М10-6Н.6.019 ГОСТ 5915-70	Nut M10-6H.6.019 ГОСТ 5915-70	9	
23.		Шайба С.10.01.019 ГОСТ 11371-78	Washer C.10.01.019 ГОСТ 11371-78	2	
24.	PCM-10.04.12.306	Вилка	Plug	2	
25.	PCM-100.11.00.280	Крышка	Cover	1	
26.	PCM-100.11.00.447	Шайба	Washer	4	
27.	PCM-100.11.00.605	Пружина	Spring	2	
28.	PCM-100.11.00.606	Тяга	Link	2	
29.		Гайка М12x1,25-6Н.6.019 ГОСТ 5915-70	Nut M12x1,25-6H.6.019 ГОСТ 5915-70	2	
30.		Ось 6-10 b12x30.35.Ц9хр ГОСТ 9650-80	Axle 6-10 b12x30.35.Ц9хр ГОСТ 9650-80	2	
31.		Шайба 12Т 65Г 019 ГОСТ 6402-70	Washer 12T 65G 019 ГОСТ 6402-70	16	
32.		Шайба С 12.01.019 ГОСТ 6958-78	Washer C 12.01.019 ГОСТ 6958-78	8	
33.	PCM-100.11.00.621	Вал	Shaft	1	
34.	PCM-100.11.00.130	Ускоритель	Accelerator	1	
35.	PCM-100.66.00.422	Шайба	Washer	1	
36.		Шайба Н.48x1,4.01.019 ГОСТ 11872-89	Washer H.48x1,4.01.019 ГОСТ 11872-89	1	
37.		Гайка М48x1,5-6Н.05.019 ГОСТ 11871-88	Nut M48x1,5-6H.05.019 ГОСТ 11871-88	1	
38.		Болт М12-6gx40.88.35.019 ГОСТ 7798-70	Bolt M12-6gx40.88.35.019 ГОСТ 7798-70	8	

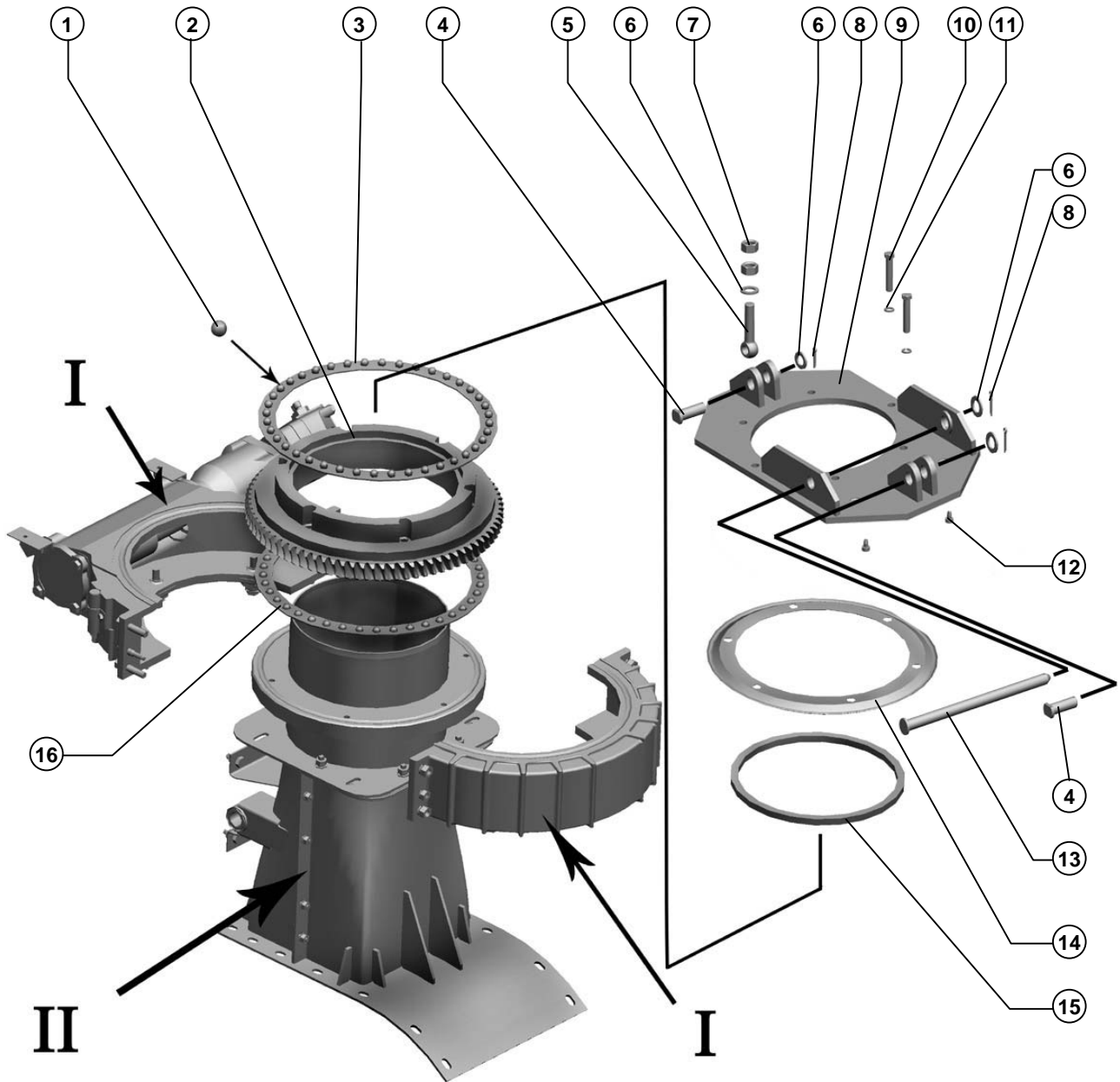
PCM-100.11.00.000B	Конфузор Contuser	Рисунок Picture 155
--------------------	----------------------	------------------------



Агрегат измельчающий

The unit crushing

Поз. Ref.	Обозначение Designation	Наименование	Description	Кол. Quan.	Примечание Annotation
39.		Маслёнка 2.2.45.Ц6.хр ГОСТ 19853-74	Butterdish 2.2.45.Ц6.хр ГОСТ 19853-74	2	
40.	H.026.174A	Крышка подшипника ОСТ 23.2.421-91	Cover bearing ОСТ 23.2.421-91	2	
41.	H.026.807	Шайба защитная ОСТ 23.2.424-91	Washer protective ОСТ 23.2.424-91	4	
42.		Манжета I.2-45x65-1 ГОСТ 8752-79/ОСТ 38.05146-78	Cuff I.2-45x65-1 ГОСТ 8752-79/ОСТ 38.05146-78	4	
43.		Подшипник 11309 ГОСТ 28428-90	Bearing 11309 ГОСТ 28428-90	2	
44.	H.026.401	Корпус подшипника ОСТ 23.2.419-91	Case of the bearing ОСТ 23.2.419-91	2	
45.	PCM-100.11.00.430	Опора	Support	2	
46.		Болт М10-6gx40.88.35.019 ГОСТ 7798-70	Bolt M10-6gx40.88.35.019 ГОСТ 7798-70	4	
47.		Болт М12x40 ТУ23.4617472.06-91	Bolt M12x40 ТУ23.4617472.06-91	8	
48.	PCM-100.11.00.104	Шкив	Pulley	1	
49.		Шпонка 10x8x56 ГОСТ 23360-78	Key 10x8x56 ГОСТ 23360-78	1	
50.		Шайба С 24x6.01.019 ГОСТ 6958-78	Washer С 24x6.01.019 ГОСТ 6958-78	1	
51.		Гайка М24x2-6Н.04.35.019 ГОСТ 5916-70	Nut M24x2-6Н.04.35.019 ГОСТ 5916-70	2	



Агрегат измельчающий

The unit crushing

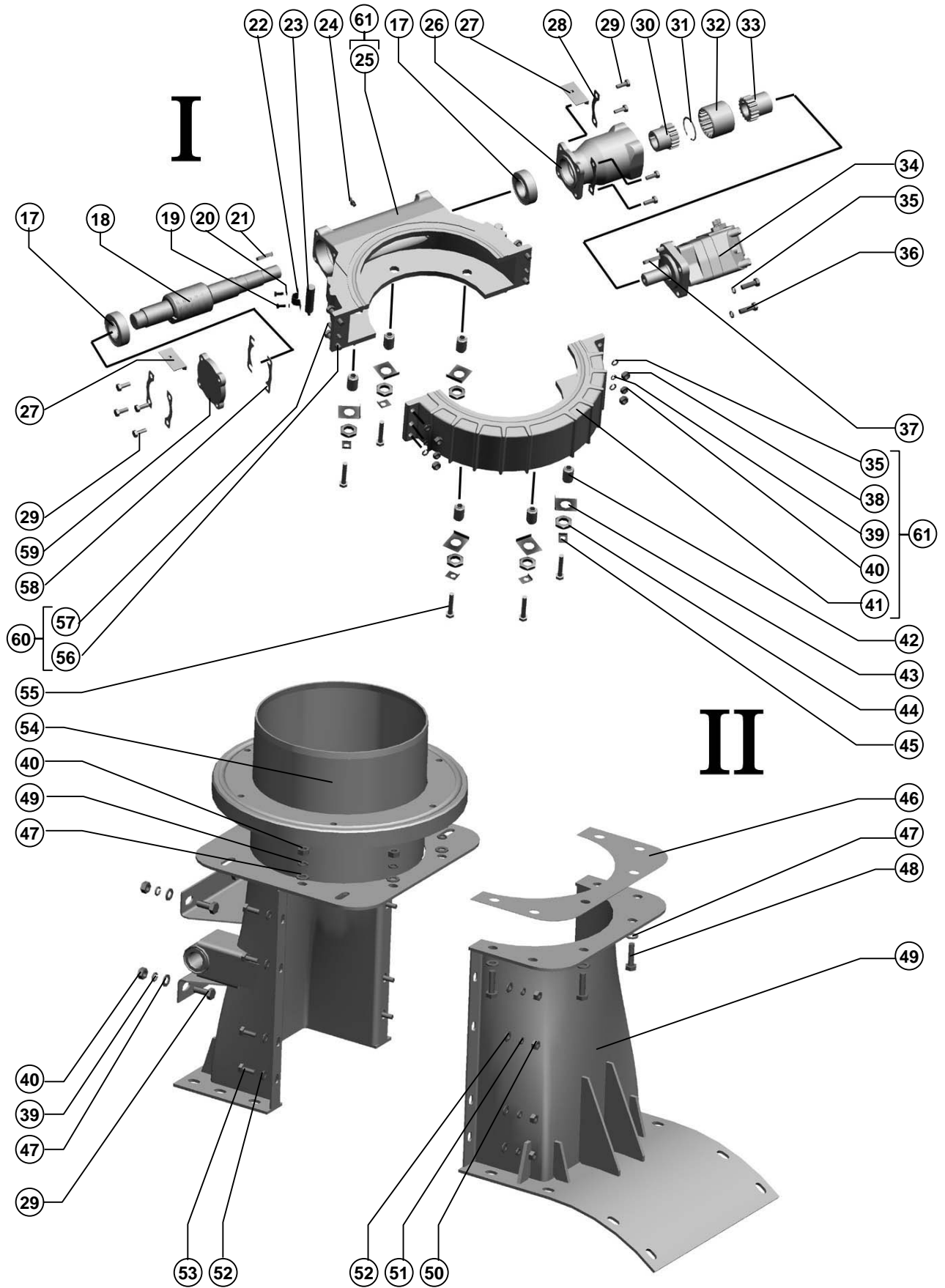
PCM-100.18.00.000B

Устройство поворотное
The device rotaryРисунок 156,
Picture 157

Поз. Ref.	Обозначение Designation	Наименование	Description	Кол. Quan.	Примечание Annotation
1.		Шарик Б 14-100 ГОСТ 3722-81	Ball Б 14-100 ГОСТ 3722-81	80	
2.	PCM-100.18.00.6015	Колесо	Wheel	1	
3.	PCM-100.18.00.405	Сепаратор	Separator	1	
4.	PCM-100.01.00.616Б	Ось	Axle	2	
5.	PCM-100.18.00.609	Болт откидной	Bolt folding	1	
6.		Шайба С.20х3,9.01.019 ГОСТ 11371-78	Washer С.20х3,9.01.019 ГОСТ 11371-78	4	
7.		Гайка М20-6Н.6.019 ГОСТ 5915-70	Nut М20-6Н.6.019 ГОСТ 5915-70	2	
8.		Шплинт 5х32.019 ГОСТ 397-79	Cotter 5х32.019 ГОСТ 397-79	3	
9.	PCM-100.18.00.040	Опора	Support	1	
10.		Болт М14-6gx75.88.35.019 ГОСТ 7796-70	Bolt М14-6gx75.88.35.019 ГОСТ 7796-70	6	
11.		Шайба 14Т 65Г 019 ГОСТ 6402-70	Washer 14Т 65Г 019 ГОСТ 6402-70	6	
12.		Магнитодержатель П4М3.525.074	Magnet support П4М3.525.074	2	
13.	PCM-100.18.00.605	Ось	Axle	1	
14.	PCM-100.18.00.404А	Крышка	Cover	1	
15.	PCM-100.18.00.001	Лента	Tape	1	
16.	PCM-100.18.00.406	Сепаратор	Separator	1	
17.		Подшипник 76-180508Е4С15 ГОСТ 8882-75	Bearing 76-180508Е4С15 ГОСТ 8882-75	2	
18.	PCM-100.18.00.604	Вал червячный	Shaft worm	1	
19.		Болт М6-6gx16.88.35.019 ГОСТ 7798-70	Bolt М6-6gx16.88.35.019 ГОСТ 7798-70	4	
20.		Шайба 6Т 65Г 019 ГОСТ 6402-70	Washer 6Т 65Г 019 ГОСТ 6402-70	4	
21.		Шпонка 10х8х36 ГОСТ 23360-78	Key 10х8х36 ГОСТ 23360-78	1	
22.	PCM-100.18.00.503	Хомут	Collar	2	
23.		Датчик оборотов ДО 13М-1 П4М3.850.023 ТУ	Gauge of revolutions ДО 13М-1 П4М3.850.023 ТУ	2	
24.		Маслёнка 2.3.45.Ц6.хр ГОСТ 19853-74	Butterdish 2.3.45.Ц6.хр ГОСТ 19853-74	1	
25.	PCM-100.18.00.202Б	Корпус	Case	1	
26.	PCM-100.18.00.101	Корпус	Case	1	
27.	PCM-100.18.00.507А	Кронштейн	Arm	2	
28.	PCM-100.18.00.407	Шайба стопорная	Washer lock	4	
29.		Болт М10-6gx25.88.35.019 ГОСТ 7798-70	Bolt М10-6gx25.88.35.019 ГОСТ 7798-70	12	
30.	PCM-100.18.00.614	Втулка	Bush	1	
31.		Кольцо С55 ГОСТ 13943-86	Ring С55 ГОСТ 13943-86	1	
32.	PCM-100.18.00.615	Втулка соединительная	Bush connecting	1	
33.	PCM-100.18.00.614-01	Втулка	Bush	1	
34.	PCM-100.21.31.010	Гидромотор	Hydromotor	1	
35.		Шайба 12Т 65Г 019 ГОСТ 6402-70	Washer 12Т 65Г 019 ГОСТ 6402-70	4	
36.		Болт М12-6gx35.88.35.019 ГОСТ 7798-70	Bolt М12-6gx35.88.35.019 ГОСТ 7798-70	4	
37.		Шпонка 10х8х45 ГОСТ 23360-78	Key 10х8х45 ГОСТ 23360-78	1	
38.		Гайка М12-6Н.6.019 ГОСТ 5915-70	Nut М12-6Н.6.019 ГОСТ 5915-70	4	
39.		Шайба 10Т 65Г 019 ГОСТ 6402-70	Washer 10Т 65Г 019 ГОСТ 6402-70	10	

Агрегат измельчающий

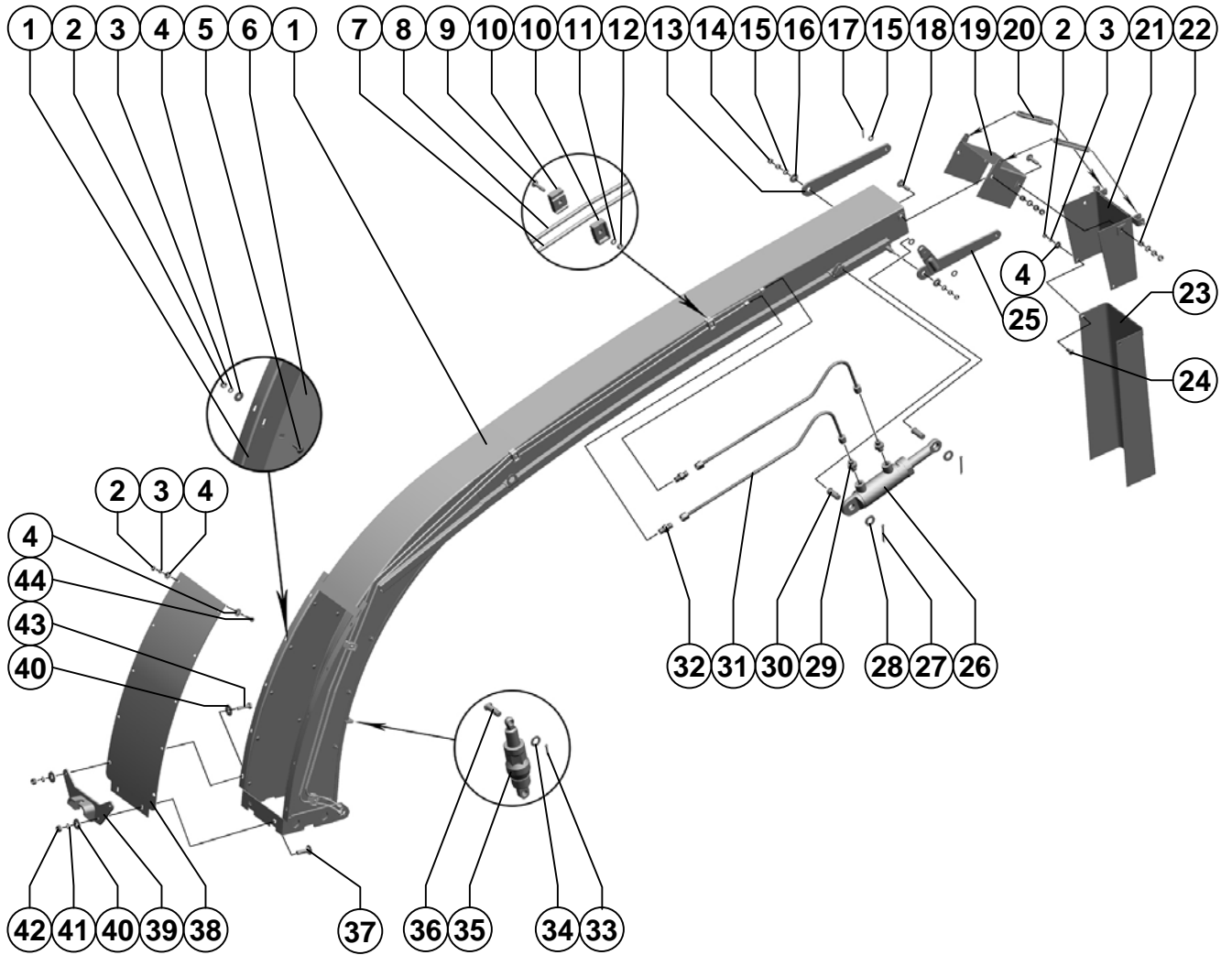
The unit crushing



Агрегат измельчающий

The unit crushing

Поз. Ref.	Обозначение Designation	Наименование	Description	Кол. Quan.	Примечание Annotation
40.		Гайка М10-6Н.6.019 ГОСТ 5915-70	Nut M10-6H.6.019 ГОСТ 5915-70	10	
41.	PCM-100.18.00.201A	Корпус	Case	1	
42.	PCM-100.18.00.606	Втулка	Bush	6	
43.	PCM-100.18.00.418	Шайба	Washer	6	
44.		Гайка М24х2-6Н.04.35.019 ГОСТ 5916-70	Nut M24x2-6H.04.35.019 ГОСТ 5916-70	6	
45.	PCM-100.18.00.501	Шайба	Washer	6	
46.	PCM-100.18.00.402-01	Фланец	Flange	8	Наиб. кол
47.		Шайба С.10.01.019 ГОСТ 11371-78	Washer С.10.01.019 ГОСТ 11371-78	12	
48.		Болт М10-6gx35.88.35.019 ГОСТ 7798-70	Bolt M10-6gx35.88.35.019 ГОСТ 7798-70	4	
49.	PCM-100.18.00.240	Сектор	Sector	1	
50.		Гайка М8-6Н.6.019 ГОСТ 5915-70	Nut M8-6H.6.019 ГОСТ 5915-70	8	
51.		Шайба 8Т 65Г 019 ГОСТ 6402-70	Washer 8Т 65Г 019 ГОСТ 6402-70	8	
52.		Шайба С.8x1,4.01.019 ГОСТ 1137-78	Washer С.8x1,4.01.019 ГОСТ 1137-78	16	
53.		Болт М8-6gx20.88.35.019 ГОСТ 7798-70	Bolt M8-6gx20.88.35.019 ГОСТ 7798-70	8	
54.	PCM-100.18.00.250	Переходник	Adapter	1	
55.		Болт М12-6gx60.88.35.019 ГОСТ 7798-70	Bolt M12-6gx60.88.35.019 ГОСТ 7798-70	6	
56.		Болт М12-6gx50.88.35.019 ГОСТ 7798-70	Bolt M12-6gx50.88.35.019 ГОСТ 7798-70	4	
57.	3518020-46183	Штифт корпуса коробки диапазонов	Pin of the case of a box of ranges	2	
58.	PCM-100.18.00.408	Прокладка	Lining	4	Наиб. Кол.
59.	PCM-100.18.00.102	Крышка глухая	Cover a deaf person	1	
60.	PCM-100.18.00.020	Корпус	Case	1	



Агрегат измельчающий

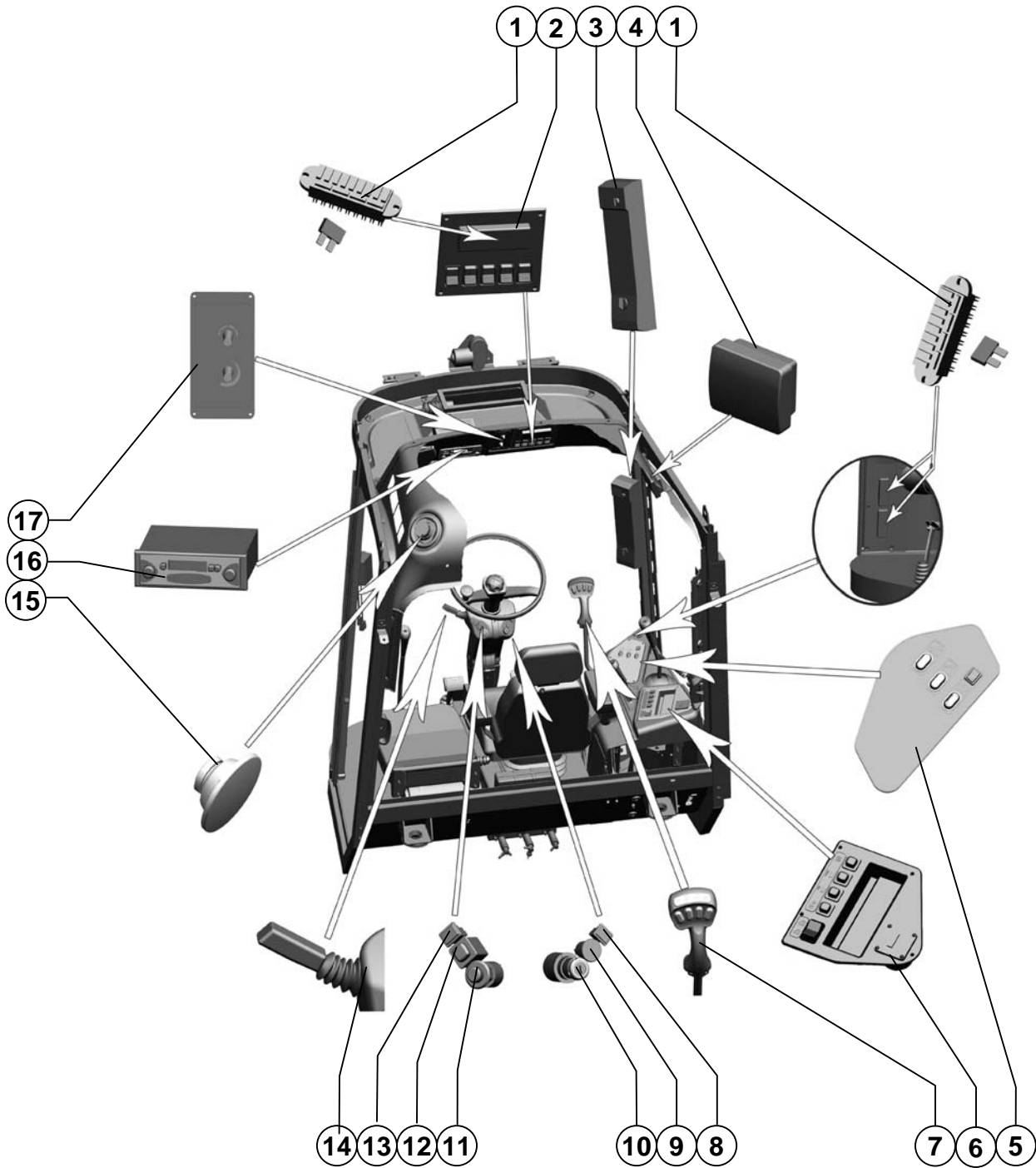
Crushing aggregate

Поз. Ref.	Обозначение Designation	Наименование	Description	Кол. Quant.	Примечание Annotation
1.	PCM-100.19.00.180Б	Каркас силосопровода	Frame	1	
2.		Гайка М8-6Н.6.019 ГОСТ 5915-70	Nut M8-6H.6.019 ГОСТ 5915-70	29	
3.		Шайба 8Т 65Г 019 ГОСТ 6402-70	Washer 8T 65G 019 ГОСТ 6402-70	29	
4.		Шайба С 8.01.019 ГОСТ 6958-78	Washer C 8.01.019 ГОСТ 6958-78	37	
5.		Болт М8х25 ТУ23.4617472.06-91	Bolt M8x25 ТУ23.4617472.06-91	18	
6.	PCM-100.19.00.456	Накладка	Cover plate	2	
7.	PCM-100.21.37.020А	Трубопровод	Conduit	1	
8.	PCM-100.21.37.030А	Трубопровод	Conduit	1	
9.		Болт М6х30 ТУ23.4617472.06-91	Bolt M6x30 ТУ23.4617472.06-91	4	
10.	PCM-100.21.01.022	Скоба	Staple	8	Доп. замена на ЖХН-09.002
11.		Шайба С.6х1,4.01.019 ГОСТ 11371-78	Washer C.6x1,4.01.019 ГОСТ 11371-78	4	
12.		Гайка М6-6Н.6.019 ГОСТ 5915-70	Nut M6-6H.6.019 ГОСТ 5915-70	4	
13.	PCM-100.19.00.427	Тяга	Rod	1	
14.		Гайка М10-6Н.6.019 ГОСТ 5915-70	Nut M10-6H.6.019 ГОСТ 5915-70	12	
15.		Шайба С.10.01.019 ГОСТ 11371-78	Washer C.10.01.019 ГОСТ 11371-78	8	
16.		Шайба С 10х3.01.019 ГОСТ 6958-78	Washer C 10x3.01.019 ГОСТ 6958-78	2	
17.		Шплинт 3,2х32.019 ГОСТ 397-79	Cotter 3,2x32.019 ГОСТ 397-79	2	
18.		Болт М10х40 ТУ23.4617472.06-91	Bolt M10x40 ТУ23.4617472.06-91	4	
19.	PCM-100.19.00.050	Проставка	Baffle fin	1	
20.	PCM-100.19.00.605	Пружина	Spring	2	
21.	PCM-100.19.00.060А	Козырёк	Peak	1	
22.	PCM-100.19.00.802	Втулка	Bush	4	
23.	PCM-100.19.00.140	Надставка	Added piece	1	
24.		Болт М8х20 ТУ23.4617472.06-91	Bolt M8x20 ТУ23.4617472.06-91	3	
25.	PCM-100.19.00.200	Рычаг	Lever	1	
26.		Гидроцилиндр ГА-93000-06 ТУ 23.1.20-86	Hydraulic cylinder ГА-93000-06 ТУ 23.1.20-86	1	Доп. замена на Гидроцилиндр ГА-93000-06 ТУ 4785-001-07512714-2002
27.		Шплинт 4х40.019 ГОСТ 397-79	Cotter 4x40.019 ГОСТ 397-79	2	
28.		Шайба С.14х3.01.019 ГОСТ 11371-78	Washer C.14x3.01.019 ГОСТ 11371-78	2	
29.	PCM-10Б.09.69.622В-01	Штуцер ввертной	Male pipe adapter	2	
30.		Ось 6-14 b12x36.35.Ц9хр ГОСТ 9650-80	Axis 6-14 b12x36.35.Ц9хр ГОСТ 9650-80	2	
31.	PCM-100.21.37.040	Трубопровод	Conduit	2	
32.	PCM-10Б.09.61.618Б	Штуцер проходной	Connecting pipe	2	
33.		Шплинт 5х32.019 ГОСТ 397-79	Cotter 5x32.019 ГОСТ 397-79	1	
34.		Шайба С.20х3,9.01.019 ГОСТ 11371-78	Washer C.20x3,9.01.019 ГОСТ 11371-78	1	
35.	PCM-100.21.31.100	Гидроцилиндр	Hydraulic cylinder	1	
36.	PCM-100.01.00.616Б	Ось	Axis	1	
37.		Болт М12х40 ТУ23.4617472.06-91	Bolt M12x40 ТУ23.4617472.06-91	2	
38.	PCM-100.19.00.451	Накладка	Cover plate	1	

Агрегат измельчающий

Crushing aggregate

Поз. Ref.	Обозначение Designation	Наименование	Description	Кол. Quant.	Примечание Annotation
39.	PCM-100.19.00.100	Кронштейн	Bracket	1	
40.		Шайба С 12.01.019 ГОСТ 6958-78	Washer С 12.01.019 ГОСТ 6958-78	6	
41.		Шайба 12Т 65Г 019 ГОСТ 6402-70	Washer 12Т 65Г 019 ГОСТ 6402-70	4	
42.		Гайка М12-6Н.6.019 ГОСТ 5915-70	Nut М12-6Н.6.019 ГОСТ 5915-70	4	
43.		Болт М12-6gx45.88.35.019 ГОСТ 7798-70	Bolt М12-6gx45.88.35.019 ГОСТ 7798-70	2	
44.		Болт М8-6gx30.88.35.019 ГОСТ 7798-70	Bolt М8-6gx30.88.35.019 ГОСТ 7798-70	8	

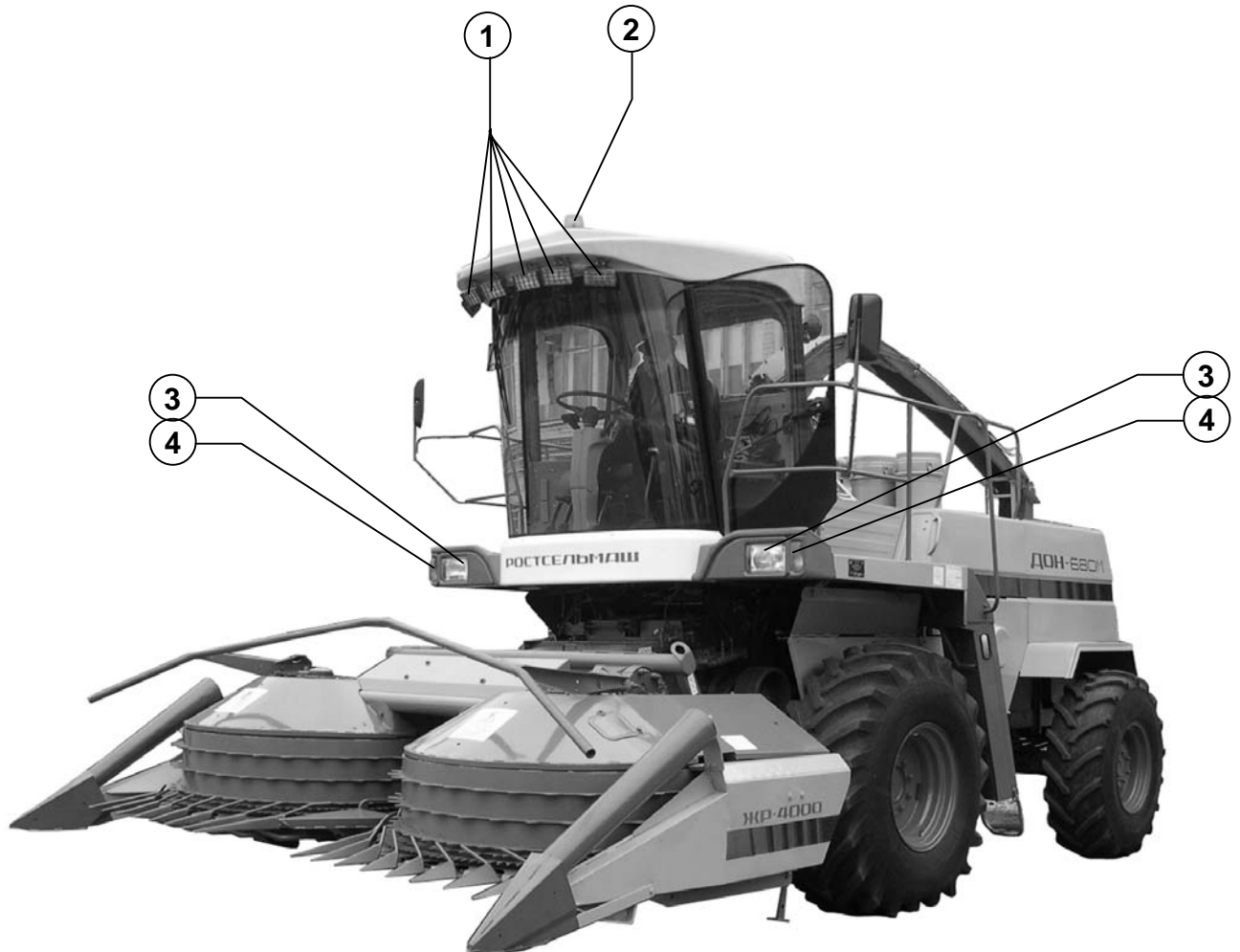


Агрегат измельчающий

Crushing aggregate

Электрооборудование рабочего места
Electrical equipment of workplace
Рисунок 159
Picture

Поз. Ref.	Обозначение Designation	Наименование	Description	Кол. Quant.	Примечание Annotation
1.		Блок предохранителей 46.3722 ТУ 37.469.027-98	Fuse block 46.3722 ТУ 37.469.027-98	1	
2.	101.06.00.190	Панель	Board	1	
3.		Панель приборная ПП-Д680 ТУ 4573-182-23550134- 2006	Control panel ПП-Д680 ТУ 4573-182-23550134- 2006	1	
4.		Плафон 0026.12.3714 ТУ 37.458.064-90	Shade 0026.12.3714 ТУ 37.458.064-90	1	
5.	PCM-100.26.00.210	Панель	Board	1	
6.	PCM-100.26.00.180	Панель	Board	1	
7.	PCM-100.26.17.000	Рычаг управления движением	Control stick of movement	1	
8.		Лампа А24.3803-137 ТУ РБ 300228919.037-2002	Lamp А24.3803-137 ТУ РБ 300228919.037-2002	1	Красная
9.		Выключатель 21.3737-10 "О" ТУ 37.466.088-99	Switch 21.3737-10 "О" ТУ 37.466.088-99	1	
10.		Выключатель ВК353 О код ОКП 4573734489 ТУ 37.003.529-77	Switch ВК353 О код ОКП 4573734489 ТУ 37.003.529-77	1	
11.		Выключатель 249.3710-02 ТУ 37.461.022-97	Switch 249.3710-02 ТУ 37.461.022-97	1	
12.		Выключатель 86.3710-02.74 ТУ 37.461.024-98	Switch 86.3710-02.74 ТУ 37.461.024-98	1	
13.		Лампа А24.3803-07 ТУ РБ 300228919.037-2002	Lamp А24.3803-07 ТУ РБ 300228919.037-2002	1	Зеленая
14.		Переключатель 6612.3709 ТУ 37.003.1336-87	Switch 6612.3709 ТУ 37.003.1336-87	1	
15.		Система акустическая U90SA10 ФКШБ.467292.020	Acoustic system U90SA10 ФКШБ.467292.020	1	
16.		Магнитола ФКШБ.464328.055	Radio-recorder ФКШБ.464328.055	1	
17.		Блок управления 99-0088500-20	Control unit 99-0088500-20	1	Из комплекта «Август» или панель управления ВК-900-037



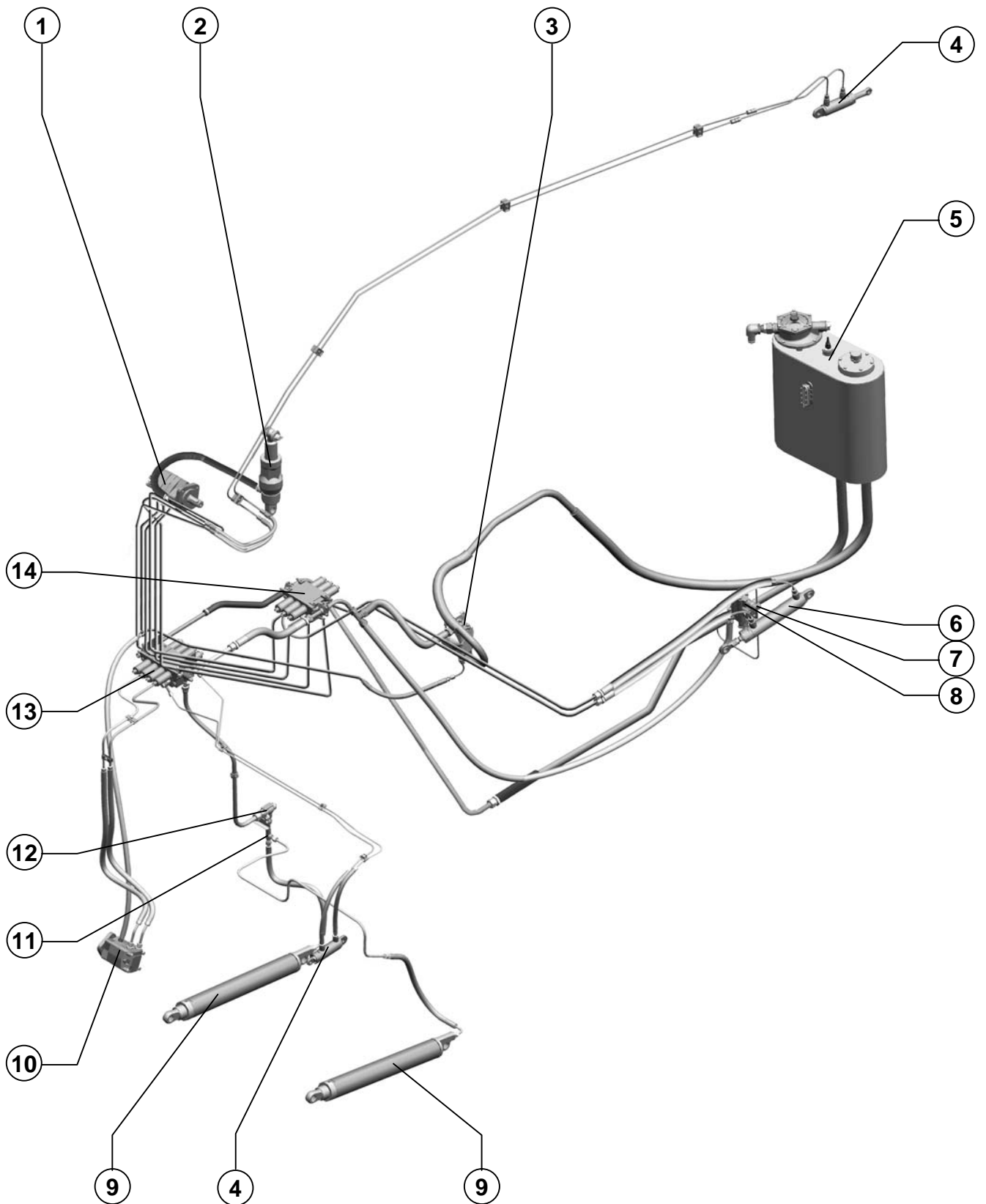
Свето-сигнальные приборы Blinking devices	Рисунок 160, Picture 161
--	---

Поз. Ref.	Обозначение Designation	Наименование	Description	Кол. Quant.	Примечание Annotation
1.		Фара рабочая 8724.304/013 ТУРБ 28927023.003-98	Working headlight 8724.304/013 ТУРБ 28927023.003-98	8	
2.		Сигнальный проблесковый маяк "Спектр" СК01.000-01 (автожелтый) ТУ 4573-028-36904622-02	Alarm flash-light "Спектр" СК01.000-01 (автожелтый) ТУ 4573-028-36904622-02	1	Возможна замена на фонарь проблесковый ФП-1-2Р 24, цвет автожелтый ТУ 4573-007-26328577-2005
3.		Фара 8702.3711-01 ТУ 37.458.076-96	Headlight 8702.3711-01 ТУ 37.458.076-96	2	
4.		Фонарь 26.3726 ГОСТ 6964-72	Lantern 26.3726 ГОСТ 6964-72	2	
5.		Фонарь ФП132-АБ-04 ГОСТ 6964-72	Lantern ФП132-АБ-04 ГОСТ 6964-72	2	
6.		Фонарь ФП131-АБ ГОСТ 6964-72	Lantern ФП131-АБ ГОСТ 6964-72	1	



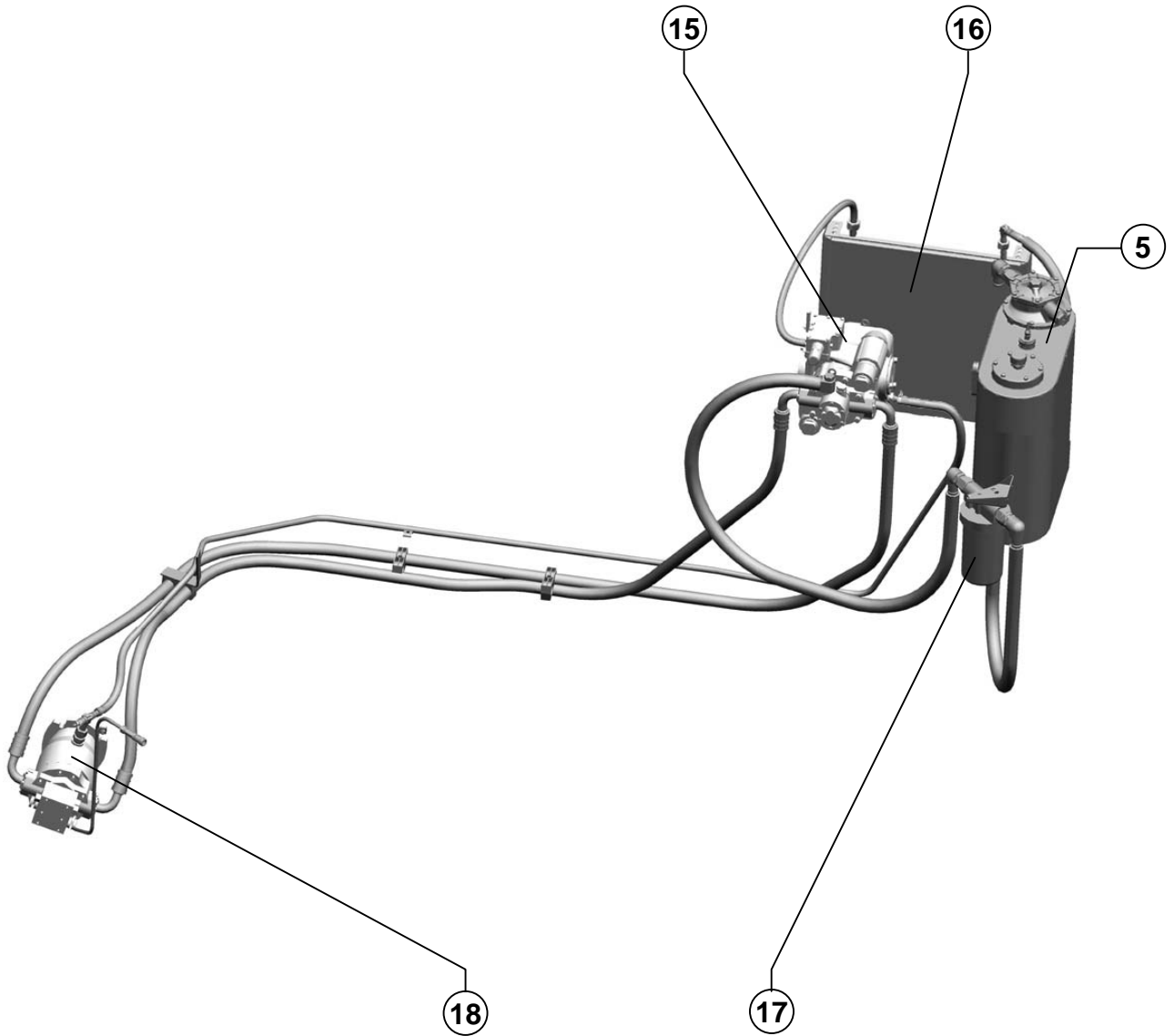
Агрегат измельчающий

Crushing aggregate



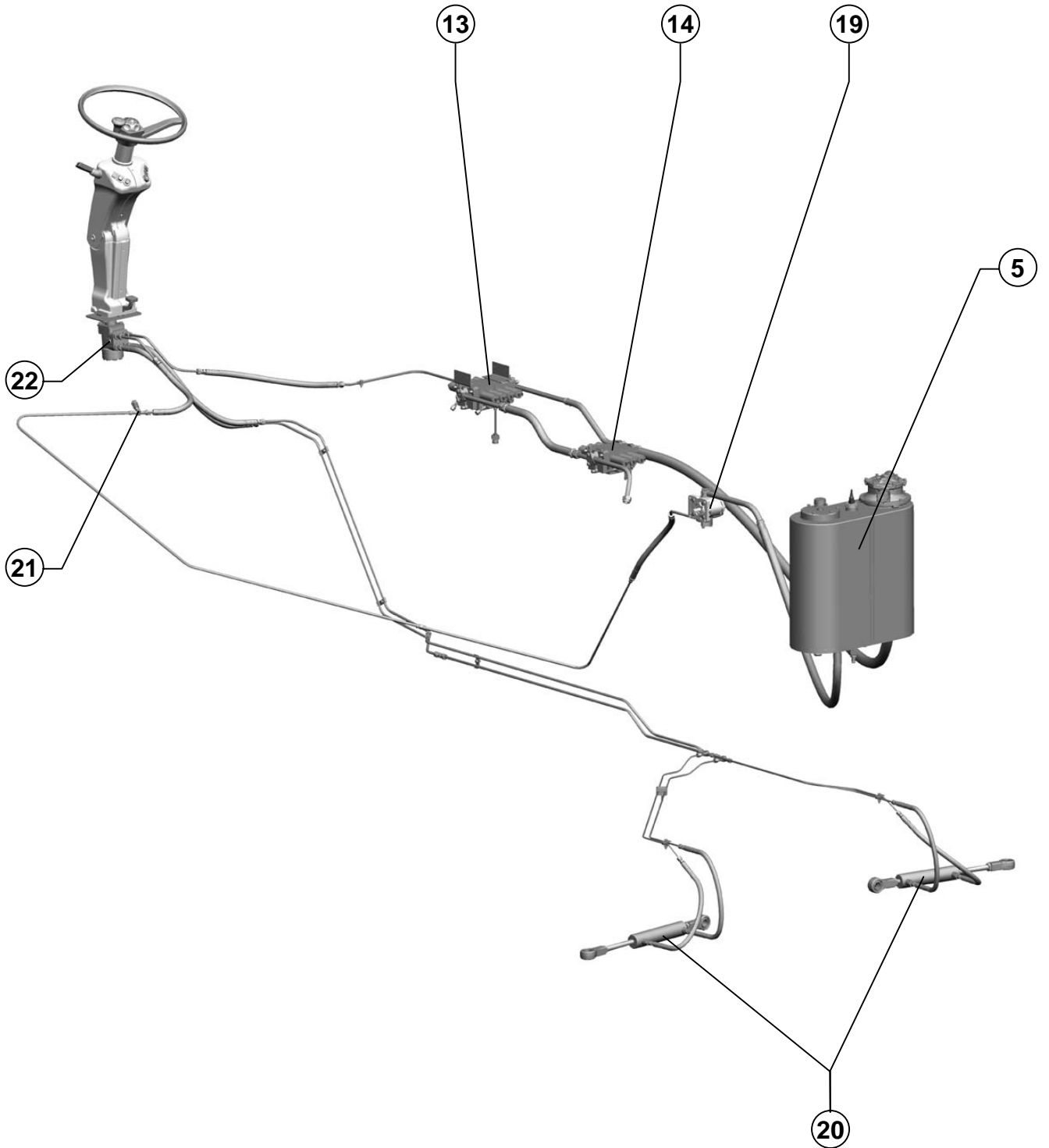
Агрегат измельчающий

Crushing aggregate



Агрегат измельчающий

Crushing aggregate



Агрегат измельчающий

Crushing aggregate

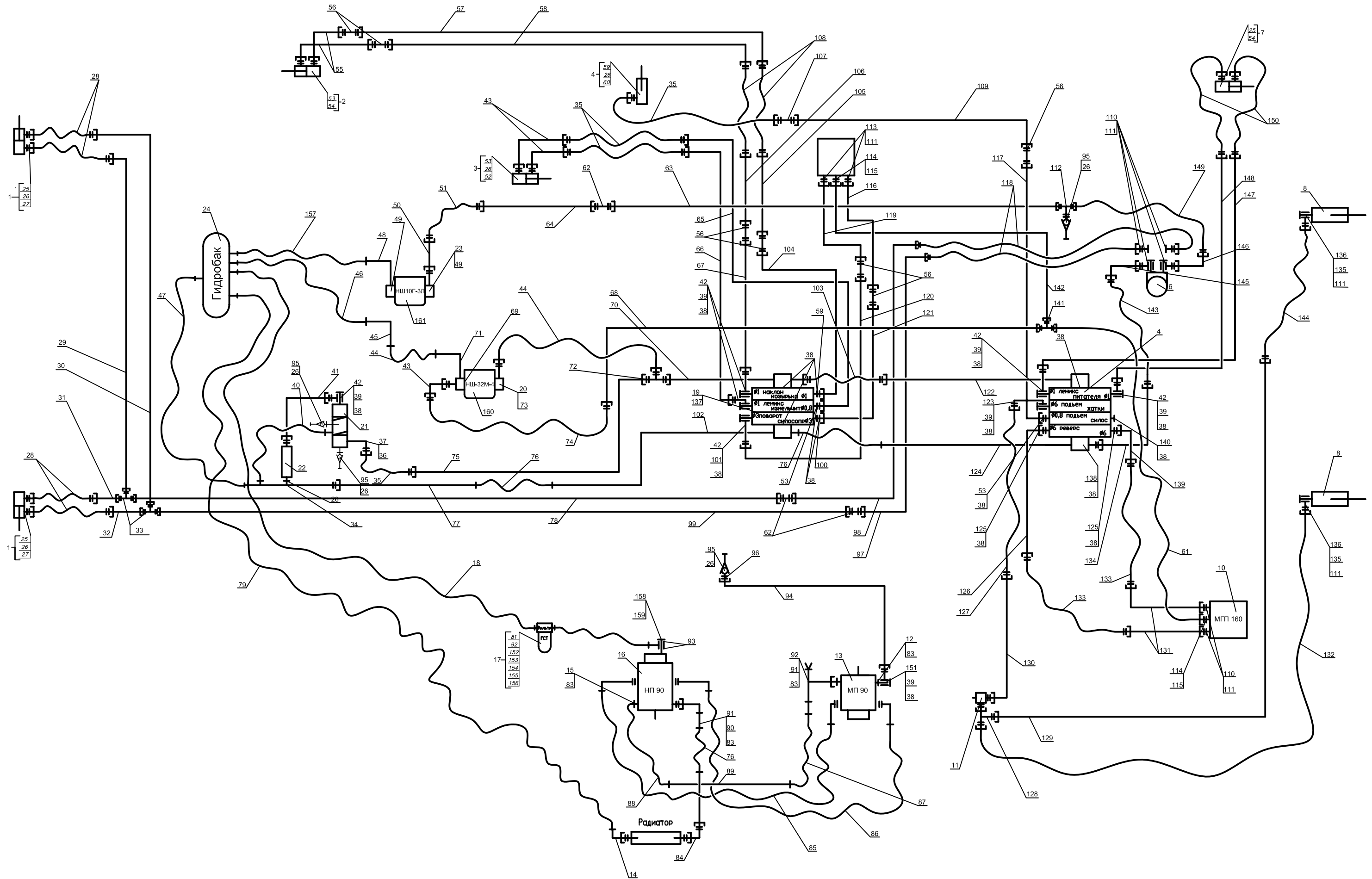
Гидрооборудование
Hydraulic equipment
Рисунок 162,163,
Picture 164

Поз. Ref.	Обозначение Designation	Наименование	Description	Кол. Quant.	Примечание Annotation
1.	PCM-100.21.31.010	Гидромотор	Hydromotor	1	
2.		Гидроцилиндр Н20.10.000-07-02 ТУ 23.2.1205-81	Hydrocylinder	1	
3.		Насос шестеренный НШ 32М-4 ГСТУ 3-25-180-97	Gear pump НШ 32М-4 ГСТУ 3-25-180-97	1	
4.		Гидроцилиндр ГА-93000-06 ТУ 23.1.20-86	Hydrocylinder	1	Возможна замена на: Гидроцилиндр ГА-93000-06 ТУ 4785-001-07512714-2002
5.	101.09.01.700	Гидробак	Hydraulic tank	1	
6.		Гидроцилиндр ГА-93000-08 ТУ 23.1.20-86	Hydrocylinder ГА-93000-08 ТУ 23.1.20-86	1	Возможна замена на: Гидроцилиндр ГА-93000-08 ТУ 4785-001-07512714-2002
7.		Гидроклапан с электромагнитным управлением КЭ1,6-2,5-16-01- ТУ 23.2.1955-88	Hydraulic valve wiht electromagnetic control КЭ1,6-2,5-16-01- ТУ 23.2.1955-88	1	Возможна замена на: гидроклапан КЭС1,6-2,5-16-1- ТУ 1-554-0061-96
8.		Клапан напорный КН 50.12,5 У1 ТУ 2.5748393.10-94	Pressure valve КН 50.12,5 У1 ТУ 2.5748393.10-94	1	Возможна замена на: клапан напорный НГ50-12.5 У1 ТУ 4144-009-07502710-01
9.	PCM-10.09.02.100Б	Гидроцилиндр	Hydrocylinder		
10.		Мотор гидравлический планетарный МГП80.00.000-03 ТУ 23.2.1588-82	Planetary hydraulic motor МГП80.00.000-03 ТУ 23.2.1588-82	1	МГП-160
11.	PCM-100.21.33.010	Тройник		1	
12.		Клапан дросселирующий настраиваемый КДН 00.000-08 ТУ 23.1.429-86	Throttle valve adjustable КДН 00.000-08 ТУ 23.1.429-86	1	
13.		Гидрораспределитель 4РЭГ50-47У1 ТУ 4144-008-07502710-01	Hydrodistributor 4РЭГ50-47У1 ТУ 4144-008-07502710-01	1	
14.		Гидрораспределитель ЗРЭ50-03 У1 ТУ 2.5748393.09-93	Hydrodistributor ЗРЭ50-03 У1 ТУ 2.5748393.09-93	1	Возможна замена на: гидрораспределитель ЗРЭГ50-03У1 ТУ 4144-008-07502710-01
15.		Насос аксиально-поршневой НП 90 ТУ 3 Украины 5786106.010- 93	Axial-plunger pump НП 90 ТУ 3 Украины 5786106.010-93	1	
16.		Радиатор масляный 100У-08.003 ТУ 23.461771.0.60-91	Oil radiator 100У-08.003 ТУ 23.461771.0.60-91	1	
17.		Фильтр всасывающий ФВ 10-00.000 ТУ 3 Украины 5786106.010-93	Suction filter ФВ 10-00.000 ТУ 3 Украины 5786106.010-93	1	Возможна замена на: фильтр всасывающий ФС32АВ30П10Н1 ТУ 336.02-011/81
18.		Гидромотор аксиально-поршневой МП90 ТУ 3 Украины 5786106.010- 93	Axialpiston hydromotor МП90 ТУ 3 Украины 5786106.010-93	1	
19.		Насос шестеренный НШ 10Г-3Л ГСТУ 3-25-180-97	Gear pump НШ 10Г-3Л ГСТУ 3-25-180-97	1	
20.	PCM-10Б.02.02.280	Гидроцилиндр	Hydrocylinder	2	
21.	PCM-10Б.09.61.652	Тройник		1	
22.		Насос-дозатор НКУС 25/4-160	Proportioning pump НКУС 25/4-160	1	Возможна замена на: насос-дозатор ST ON 25 60; насос-дозатор OSPC 125 ON 150X5993; насос дозатор LAGC 125- 2016-1HNN012-062 Orsta; агрегат рулевой AP-125-16 КЕТБ.453478.001ТУ; насос-дозатор НДО-125/3-16 ТУ 4140-003-05785856-98

Гидравлическая схема соединений
Hydraulic scheme of connections

Рисунок
Picture

165



Агрегат измельчающий Crushing aggregate

Поз. Ref.	Обозначение Designation	Наименование	Description	Кол. Quant.	Примечание Annotation
1.	PCM-10Б.02.02.280	Гидроцилиндр	Hydrocylinder	2	
2.	PCM-10Б.09.35.060	Гидроцилиндр	Hydrocylinder	1	
3.	PCM-100.21.31.430	Гидроцилиндр	Hydrocylinder	1	
4.	PCM-100.21.31.100	Гидроцилиндр	Hydrocylinder	1	
5.		Гидромотор аксиально-поршневой МГП 80.00.000-02 ТУ 23.2.1588-82	Axialpiston hydromotor МГП 80.00.000-02 ТУ 23.2.1588-82	1	
6.		Насос-дозатор НКУС 125/4-160	Proportioning pump НКУС 125/4-160	1	Возможна замена на насос-дозатор ST A ON 125 G 160; насос-дозатор OSPC 125 ON 150X5993; насос дозатор LAGC 125-2016-1HNN012-062 Orsta; агрегат рулевой AP-125-16 КЕТБ.453478.001ТУ; насос-дозатор НДО-125/3-16 ТУ 4140-003-05785856-98
7.	PCM-10Б.09.59.010	Гидроцилиндр	Hydrocylinder	1	
8.	PCM-10.09.02.100Б	Гидроцилиндр	Hydrocylinder	2	
9.	PCM-100.21.45.010	Гидрораспределитель	Hydrodistributor	1	
10.		Мотор гидравлический планетарный МГП80.00.000-03 ТУ 23.2.1588-82	Planetary hydraulic motor МГП80.00.000-03 ТУ 23.2.1588-82	1	
11.		Клапан дросселирующий настраиваемый КДН 00.000-06 ТУ 23.1.429-86	Throttle valve adjustable КДН 00.000-08 ТУ 23.1.429-86	1	
12.	PCM-10.09.04.602A	Штуцер	Connecting pipe	1	
13.		Гидромотор аксиально-поршневой МП90 ТУ 3 Украины 5786106.010-93	Axialpiston hydromotor МП90 ТУ 3 Украины 5786106.010-93	1	
14.	PCM-10Б.09.26.150	Трубопровод	Conduit	1	
15.	PCM-10Б.09.73.010	Переходник	Adapter	1	
16.		Насос аксиально-поршневой НП 90 ТУ 3 Украины 5786106.010-93	Axial-plunger pump НП 90 ТУ 3 Украины 5786106.010-93	1	
17.	101.09.01.800	Фильтр ГСТ	Filter ГСТ		
18.	PCM-10Б.09.69.430-01	Рукав	Hose	1	
19.	PCM-100.21.35.210	Гидрораспределитель	Hydrodistributor	1	
20.	PCM-100.21.36.060	Фланец	Flange	1	
21.	PCM-100.21.31.030	Клапан предохранительно-переливной	Decantation safety valve	1	
22.		Гидроклапан с электромагнитным управлением КЭ1,6-2,5-16-01-ТУ 23.2.1955-88	Hydraulic valve with electromagnetic control КЭ1,6-2,5-16-01-ТУ 23.2.1955-88	1	Возможна замена на гидроклапан КЭС1,6-2,5-16-1-ТУ 1-554-0061-96
23.	PCM-10Б.09.69.645A-01	Фланец	Flange	1	
24.	PCM-101.09.01.700	Гидробак	Hydraulic tank	1	
25.	PCM-10Б.09.69.622B	Штуцер ввертной	Fitting nipple	6	
26.		Кольцо 011-015-25-2-6 ГОСТ 9833-73/ГОСТ 18829-73	Ring 011-015-25-2-6 ГОСТ 9833-73/ГОСТ 18829-73	11	

Поз. Ref.	Обозначение Designation	Наименование	Description	Кол. Quant.	Примечание Annotation
27.		Гидроцилиндр ГЦ 50.200.16.000А-01 ТУ 23.1.406-86	Hydrocylinder ГЦ 50.200.16.000А-01 ТУ 23.1.406-86	2	Возможна замена на гидроцилиндр ГЦ50.200.16.000А- 01 ТУ 4785-001- 07512714- 200; гидроцилиндр 57ГЦ.50/25.200.16 У1 ТУ 4775-024- 00165573-2002
28.		Рукав высокого давления армированный 8.01.02.25,0/75.610 ТУ 4791-001-24263187-2002	High pressure reinforced hose 8.01.02.25,0/75.610 ТУ 4791-001-24263187-2002	4	
29.	PCM-100.21.31.200А	Трубопровод	Conduit	1	
30.	PCM-100.21.31.190А	Трубопровод	Conduit	1	
31.	PCM-100.21.31.220А	Трубопровод	Conduit	1	
32.	PCM-100.21.31.210А	Трубопровод	Conduit	1	
33.	PCM-10Б.09.61.654А	Тройник	Tee	2	
34.	PCM-100.21.31.140А	Коллектор	Collector	1	
35.		Рукав высокого давления армированный 8.01.01.25,0/75.1210 ТУ 4791-001-24263187-2002	High pressure reinforced hose 8.01.01.25,0/75.1210 ТУ 4791-001-24263187-2002	2	
36.		Кольцо 023-028-30-2-6 ГОСТ 9833-73/ГОСТ 18829-73	Кольцо 023-028-30-2-6 ГОСТ 9833-73/ГОСТ 18829-73	1	
37.	PCM-100.21.31.040	Фланец	Flange	1	
38.		Кольцо 016-020-25-2-6 ГОСТ 9833-73/ГОСТ 18829-73	Ring 016-020-25-2-6 ГОСТ 9833-73/ГОСТ 18829-73	19	
39.	54-60506	Болт	Bolt	6	
40.	PCM-100.21.01.016	Рукав	Sleeve	1	
41.	PCM-100.21.31.160А	Трубопровод	Conduit	1	
42.	PCM-100.21.31.615А	Угольник поворотный	Rotary set square	5	
43.	PCM-100.21.36.020А	Трубопровод	Conduit	2	
44.		Рукав высокого давления армированный 16.01.01.30,0/90.610 ТУ 4791-001-24263187-2002	High pressure reinforced hose 16.01.01.30,0/90.610 ТУ 4791-001-24263187-2002	2	
45.	PCM-10Б.09.66.806	Трубка	Pipe	1	
46.	PCM-100.21.11.080	Рукав	Sleeve	1	
47.	PCM-100.21.31.700	Рукав	Sleeve	1	
48.	PCM-10Б.09.66.010А	Трубопровод	Conduit	1	
49.		Кольцо 021-025-25-2-2 ГОСТ 9833-73/ГОСТ 18829-73	Ring 021-025-25-2-2 ГОСТ 9833-73/ГОСТ 18829-73	2	
50.	PCM-10Б.09.66.090	Трубопровод	Conduit	1	
51.		Рукав высокого давления армированный 12.02.02.21,0/63.410 ТУ 4791-001-24263187-2002	High pressure reinforced hose 12.02.02.21,0/63.410 ТУ 4791-001-24263187-2002	1	
52.		Гидроцилиндр ГА-93000-08 ТУ 23.1.20-86	Hydrocylinder ГА-93000-08 ТУ 23.1.20-86	1	Возможна замена на гидроцилиндр ГА-93000-08 ТУ 4785-001- 07512714-2002
53.	PCM-10Б.09.69.622В-01	Штуцер ввертной	Fitting nipple	6	

Поз. Ref.	Обозначение Designation	Наименование	Description	Кол. Quant.	Примечание Annotation
54.		Гидроцилиндр ГА-93000-06 ТУ 23.1.20-86	Hydrocylinder ГА-93000-06 ТУ 23.1.20-86	2	Возможна замена на гидроцилиндр ГА-93000-06 ТУ 4785-001-07512714-2002
55.	PCM-100.21.37.040	Трубопровод	Conduit	2	
56.	PCM-105.09.61.618Б	Штуцер проходной	Passable nipple	7	
57.	PCM-100.21.37.020	Трубопровод	Conduit	1	
58.	PCM-100.21.37.030	Трубопровод	Conduit	1	
59.	PCM-105.09.69.622В-02	Штуцер ввертной	Fitting nipple	2	
60.		Гидроцилиндр Н20.10.000-07-02 ТУ 23.2.1205-81	Hydrocylinder Н20.10.000-07-02 ТУ 23.2.1205-81	1	
61.		Рукав высокого давления армированный 8.01.01.25,0/75.1210 ТУ 4791-001-24263187-2002	High pressure reinforced hose 8.01.01.25,0/75.1210 ТУ 4791-001-24263187-2002	1	
62.	PCM-105.09.61.619Б	Штуцер проходной	Passable nipple	3	
63.	PCM-100.21.31.120А	Трубопровод	Conduit	1	
64.	PCM-100.21.31.060А	Трубопровод	Conduit	1	
65.	PCM-100.21.35.110А	Трубопровод	Conduit	1	
66.	PCM-100.21.35.120А	Трубопровод	Conduit	1	
67.	PCM-100.21.31.260А	Трубопровод	Conduit	1	
68.	PCM-100.21.31.080А	Трубопровод	Conduit	1	
69.		Кольцо 040-046-36-2-6 ГОСТ 9833-73/ГОСТ 18829-73	Ring 040-046-36-2-6 ГОСТ 9833-73/ГОСТ 18829-73	1	
70.	PCM-100.21.35.260А	Трубопровод	Conduit	1	
71.	PCM-100.21.36.010А	Трубопровод	Conduit	1	
72.	PCM-100.21.31.601	Тройник	Tee	1	
73.		Кольцо 032-036-25-2-6 ГОСТ 9833-73/ГОСТ 18829-73	Ring 032-036-25-2-6 ГОСТ 9833-73/ГОСТ 18829-73	1	
74.		Рукав высокого давления армированный 8.02.02.25,0/75.510 ТУ 4791-001-24263187-2002	High pressure reinforced hose 8.02.02.25,0/75.510 ТУ 4791-001-24263187-2002	1	
75.	PCM-100.21.31.070А	Трубопровод	Conduit	1	
76.	PCM-10.09.13.002	Рукав	Sleeve	3	
77.	PCM-100.21.31.090А	Трубопровод	Conduit	1	
78.	PCM-100.21.31.170А	Трубопровод	Conduit	1	
79.	PCM-100.21.31.710	Рукав	Sleeve	1	
80.	PCM-100.21.01.760А-01	Рукав	Sleeve	1	
81.	PCM-5.09.01.060	Угольник	Set square	1	
82.	PCM-5.09.01.201	Угольник ввертной	Nipple set square	1	
83.		Кольцо 019-023-25-2-6 ГОСТ 9833-73/ГОСТ 18829-73	Ring 019-023-25-2-6 ГОСТ 9833-73/ГОСТ 18829-73	4	
84.	PCM-100.21.01.630	Трубопровод	Conduit	1	
85.		Рукав высокого давления армированный 25-175-3400-034-05.90/05.90-D44,5-Y1-90	High pressure reinforced hose 25-175-3400-034-05.90/05.90-D44,5-Y1-90	1	
86.		Рукав высокого давления армированный 25-175-4000-034-05.90/05.90-D44,5-Y1-90	High pressure reinforced hose 25-175-4000-034-05.90/05.90-D44,5-Y1-90	1	

Поз. Ref.	Обозначение Designation	Наименование	Description	Кол. Quant.	Примечание Annotation
87.	PCM-10Б.09.62.001	Рукав	Sleeve	1	
88.	PCM-100.21.01.018	Рукав	Sleeve	1	
89.	PCM-100.21.01.740	Дроссель	Throttle	1	
90.	PCM-10.09.02.080А	Угольник	Set square	1	
91.	PCM-10.09.05.611В	Штуцер	Connecting pipe	2	
92.	PCM-10Б.09.62.220А	Тройник	Tee	1	
93.	PCM-10.09.12.001	Прокладка	Packing	2	
94.	PCM-100.21.31.720	Трубопровод	Conduit	1	
95.		Полумуфта МР.036.67.100-10У ТУ 1-554-0083-2001	Half-coupling МР.036.67.100-10У ТУ 1-554-0083-2001	4	Возможна замена на гидрораспределитель 4РЭ50-31Б У1 ТУ 2.5748393.09-93
96.	PCM-101.09.11.614	Переходник	Adapter	1	
97.	PCM-100.21.31.450	Трубопровод	Conduit	1	
98.	PCM-100.21.31.440	Трубопровод	Conduit	1	
99.	PCM-100.21.31.180А	Трубопровод	Conduit	1	
100.	PCM-10Б.09.69.622В-04	Штуцер ввертной	Fitting nipple	1	
101.	54-60947	Болт	Bolt	1	
102.	PCM-100.21.31.130А	Трубопровод	Conduit	1	
103.		Рукав высокого давления армированный 16.02.02.30,0/90.410 ТУ 4791-001-24263187-2002	High pressure reinforced hose 16.02.02.30,0/90.410 ТУ 4791-001-24263187-2002	1	
104.	PCM-100.21.31.380А	Трубопровод	Conduit	1	
105.	PCM-100.21.31.370А	Трубопровод	Conduit	1	
106.	PCM-100.21.31.290А	Трубопровод	Conduit	1	
107.	PCM-10Б.09.61.657В	Дроссель	Throttle	1	
108.		Рукав высокого давления армированный 8.02.02.25,0/75.1210 ТУ 4791-001-24263187-2002	High pressure reinforced hose 8.02.02.25,0/75.1210 ТУ 4791-001-24263187-2002	2	
109.	PCM-100.21.31.300 Б	Трубопровод	Conduit	1	
110.	PCM-100.21.31.607А	Штуцер	Connecting pipe	6	
111.	PCM-10.09.01.007А	Шайба	Washer	10	
112.	PCM-10.09.61.652А	Тройник	Tee	1	
113.	PCM-100.21.31.611А	Штуцер	Connecting pipe	2	
114.	PCM-100.21.31.609А	Штуцер	Connecting pipe	2	
115.	PCM-100.21.01.008	Прокладка	Packing	2	
116.	PCM-100.21.31.470	Трубопровод	Conduit	2	
117.	PCM-100.21.31.660	Трубопровод	Conduit	1	
118.		Рукав высокого давления армированный 12.01.02.21,0/63.710 ТУ 4791-001-24263187-2002	High pressure reinforced hose 12.01.02.21,0/63.710 ТУ 4791-001-24263187-2002	2	
119.	PCM-100.21.31.460	Трубопровод	Conduit	1	
120.	PCM-100.21.31.250А	Трубопровод	Conduit	1	
121.	PCM-100.21.31.240А	Трубопровод	Conduit	1	
122.	PCM-100.21.45.030	Трубопровод	Conduit	1	

Агрегат измельчающий

Crushing aggregate

Поз. Ref.	Обозначение Designation	Наименование	Description	Кол. Quant.	Примечание Annotation
123.	PCM-10Б.09.35.020	Угольник поворотный	Rotary set square	1	
124.	PCM-100.21.45.040	Трубопровод	Conduit	1	
125.	PCM-10Б.09.69.621Б	Штуцер ввертной	Fitting nipple	2	
126.	PCM-100.21.45.080	Трубопровод	Conduit	1	
127.		Рукав высокого давления армированный 16.01.02.30,0/90.410 ТУ 4791-001-24263187-2002	High pressure reinforced hose 16.01.02.30,0/90.410 ТУ 4791-001-24263187-2002	1	
128.	PCM-100.21.33.010	Тройник	Tee	1	
129.	PCM-100.21.31.730	Трубопровод	Conduit	1	
130.	PCM-100.21.31.650	Трубопровод	Conduit	1	
131.	PCM-100.21.31.310А	Трубопровод	Conduit	2	
132.		Рукав высокого давления армированный 12.01.01.21,0/63.610 ТУ 4791-001-24263187-2002	High pressure reinforced hose 12.01.01.21,0/63.610 ТУ 4791-001-24263187-2002	1	
133.		Рукав высокого давления армированный 12.02.02.21,0/63.810 ТУ 4791-001-24263187-2002	High pressure reinforced hose 12.02.02.21,0/63.810 ТУ 4791-001-24263187-2002	2	
134.	PCM-100.21.45.050	Трубопровод	Conduit	1	
135.	PCM-10Б.09.72.602Б	Угольник поворотный	Rotary set square	2	
136.	PCM-10.09.01.639Б	Болт специальный	Special bolt	2	
137.		Гидрораспределитель ЗРЭ50-03 У1 ТУ 2.5748393.09-93	Hydrodistributor ЗРЭ50-03 У1 ТУ 2.5748393.09-93	1	Возможна замена на гидрораспределитель ЗРЭГ50-03У1 ТУ 4144-008-07502710-2001
138.		Гидрораспределитель 4РЭГ50-47У1 ТУ 4144-008-07502710-01	Hydrodistributor 4РЭГ50-47У1 ТУ 4144-008-07502710-01	1	Возможна замена на гидрораспределитель 4РЭ50-31Б У1 ТУ 2.5748393.09-93
139.	PCM-100.21.45.090	Трубопровод	Conduit	1	
140.	54-60948	Заглушка	Bibb	1	
141.	PCM-100.21.31.603А	Тройник	Tee	1	
142.	PCM-100.21.31.270А	Трубопровод	Conduit	1	
143.		Рукав высокого давления 12.02.02.21,0/63.510 ТУ 4791-001-24263187-2002	High pressure reinforced hose 12.02.02.21,0/63.510 ТУ 4791-001-24263187-2002	1	
144.		Рукав высокого давления армированный 12.01.02.21,0/63.510 ТУ 4791-001-24263187-2002	High pressure reinforced hose 12.01.02.21,0/63.510 ТУ 4791-001-24263187-2002	1	
145.	PCM-100.21.31.670	Трубопровод	Conduit	1	
146.	101.09.16.030	Трубопровод	Conduit	1	
147.	PCM-100.21.45.070	Трубопровод	Conduit	1	
148.	PCM-100.21.45.060	Трубопровод	Conduit	1	
149.		Рукав высокого давления армированный 12.01.02.21,0/63.460 ТУ 4791-001-24263187-2002	High pressure reinforced hose 12.01.02.21,0/63.460 ТУ 4791-001-24263187-2002	1	
150.		Рукав высокого давления армированный 8.01.02.25,0/75.710 ТУ 4791-001-24263187-2002	High pressure reinforced hose 8.01.02.25,0/75.710 ТУ 4791-001-24263187-2002	2	
151.	PCM-10Б.09.61.653А-01	Угольник поворотный	Rotary set square	1	
152.	PCM-5.09.01.602	Контргайка	Lock-nut	2	

Агрегат измельчающий

Crushing aggregate

Поз. Ref.	Обозначение Designation	Наименование	Description	Кол. Quant.	Примечание Annotation
153.	PCM-5.09.01.603	Штуцер	Connecting pipe	2	
154.	PCM-10.09.09.036A	Кольцо уплотнительное	Junk-ring	2	
155.		Кольцо 034-038-25-2-6 ГОСТ 9833-73/ГОСТ 18829-73	Кольцо 034-038-25-2-6 ГОСТ 9833-73/ГОСТ 18829-73	2	
156.		Фильтр всасывающий ФС32АВ30П10Н1 ТУ 336.02-011/81	Фильтр всасывающий ФС32АВ30П10Н1 ТУ 336.02-011/81	1	Возможна замена на фильтр всасывающий ФВ 10-00.000 ТУ 3 Украины 5786106.010-93
157.	PCM-100.21.11.050А	Рукав	Hose	1	
158.	101.09.35.070	Угольник поворотный	Rotary set square	1	
159.	101.09.35.605	Болт специальный	Special bolt	1	
160.		Насос шестеренный НШ 32М-4 ГСТУ 3-25-180-97	Gear pump НШ 32М-4 ГСТУ 3-25-180-97	1	
161.		Насос шестеренный НШ 10Г-3Л ГСТУ 3-25-180-97	Gear pump НШ 10Г-3Л ГСТУ 3-25-180-97	1	

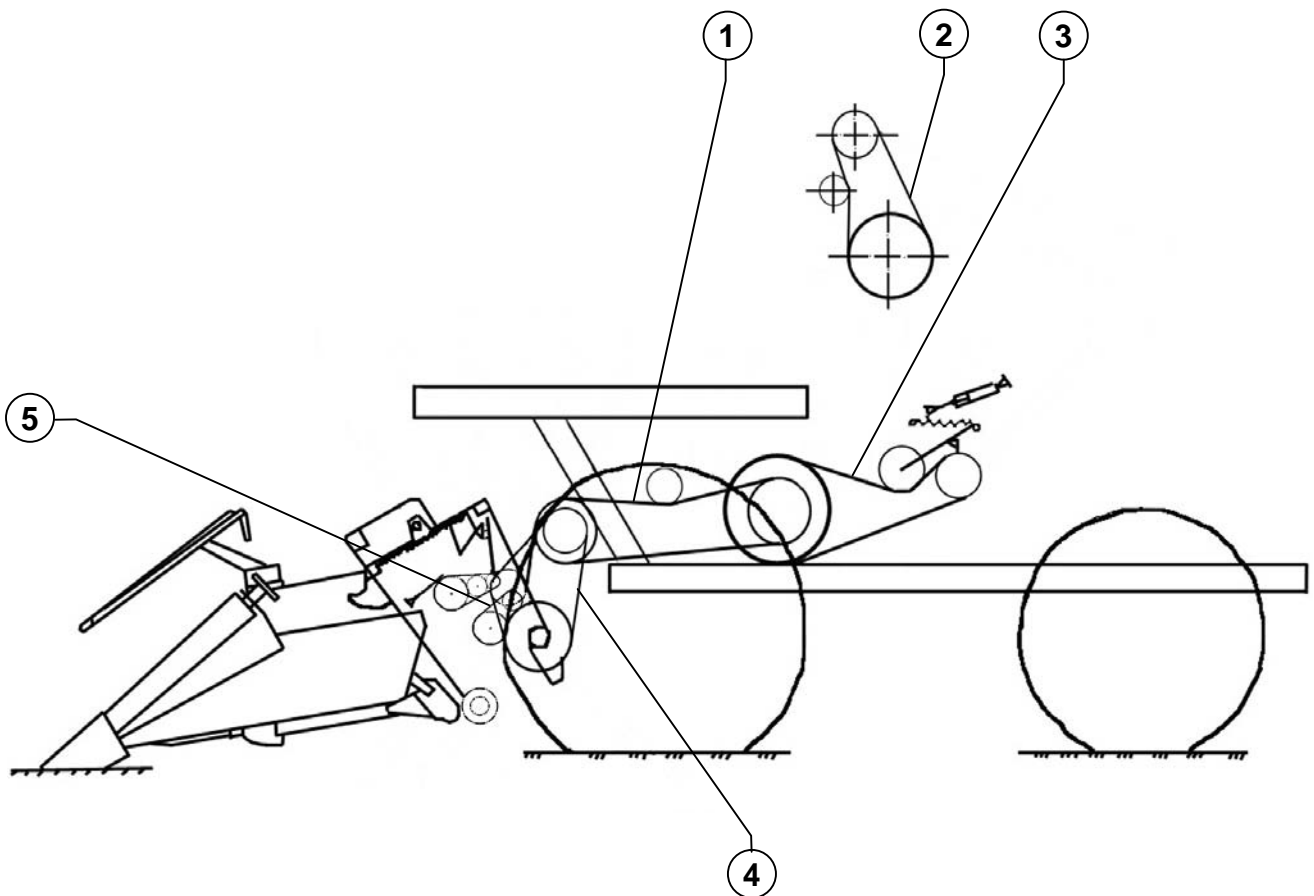


Схема ременных и цепных передач комбайна (левая сторона)
The scheme of a belt drive and chain transmission of a combine (left side)

Рисунок 166
Picture

Поз. Ref.	Обозначение Designation	Наименование	Description	Кол. Quant.	Примечание Annotation
1.		Ремень KB8-HB3615La	Belt KB8-HB3615La	1	
		фирмы "Optibelt" Ausf. R805	firm "Optibelt" Ausf. R805		
2.		Ремень SPB 1800Lp фирмы "Optibelt" Ausf.7730	Belt SPB 1800Lp firm "Optibelt" Ausf.7730	3	
3.		Ремень KB6-HB 3615La	Belt KB6-HB 3615La	1	
		фирмы "Optibelt" Ausf. R805	firm "Optibelt" Ausf. R805		
4.		Ремень KB4-SPC 2240Lp	Belt KB4-SPC 2240Lp	1	
		фирмы "Optibelt" Ausf.7705	firm "Optibelt" Ausf.7705		
5.		Цепь ПР-25,4 -65	Circuit ПР-25,4 -65	1	
		ТУ 23.2.05790417-014-01, n=35, L=889	ТУ 23.2.05790417-014-01, n=35, L=889		

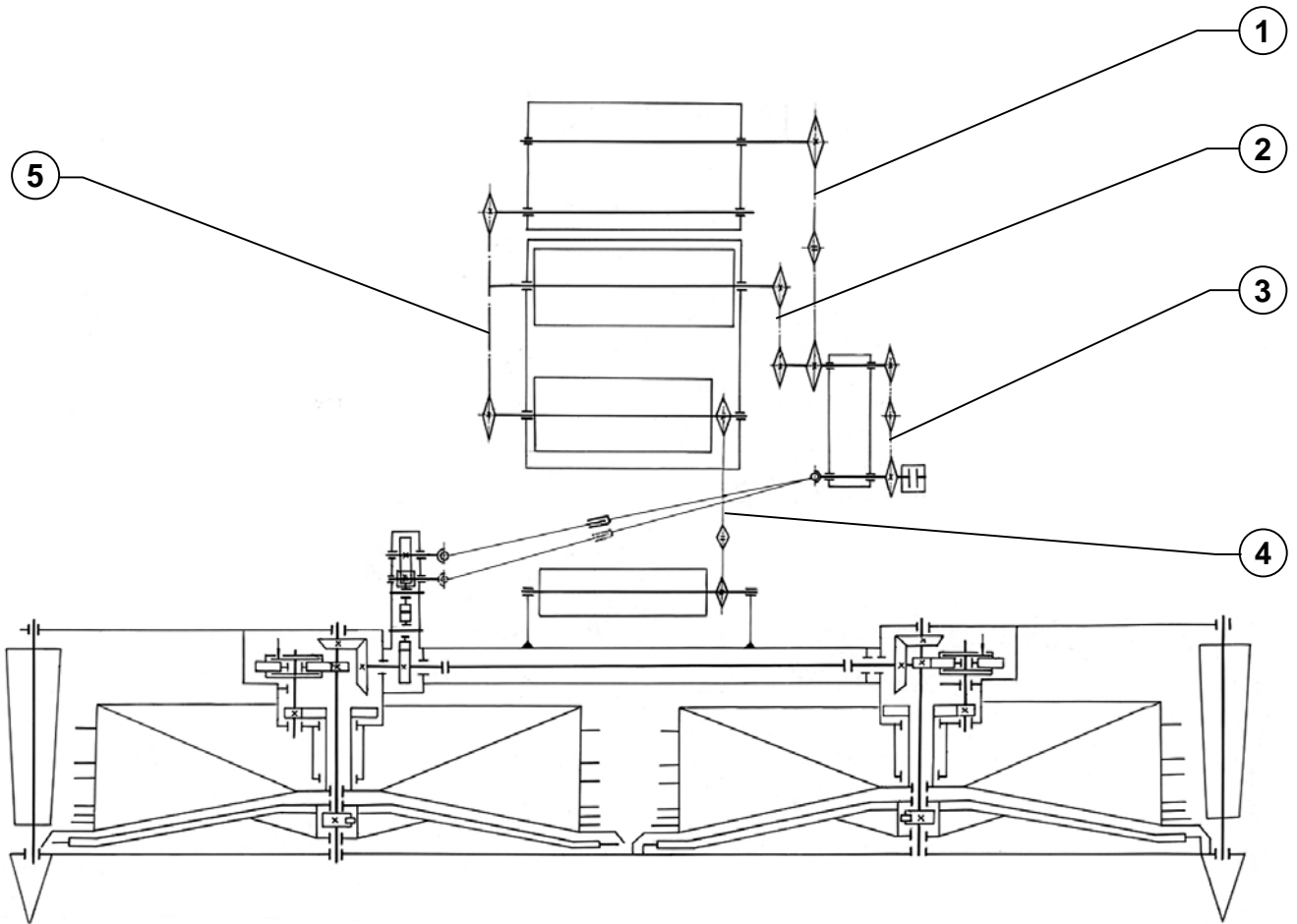


Схема кинематическая жатки роторной с проставкой
Scheme kinematic reaper rotary with prefix

Рисунок 167
Picture

Поз. Ref.	Обозначение Designation	Наименование	Description	Кол. Quant.	Примечание Annotation
1.		Цепь ПРН-25,4-65 ТУ 23.2.05790417-014-01, 79 звеньев	Circuit ПРН-25,4-65 ТУ 23.2.05790417-014-01, 79 parts	1	
2.		Цепь ПРН-19,05-31,8 ГОСТ 13568-97, 40 звеньев	Circuit ПРН-19,05-31,8 ГОСТ 13568-97, 40 parts	1	
3.		Цепь ПРН-25,4-65-1 ТУ 3-2161-90, 52 звена	Circuit ПРН-25,4-65-1 ТУ 3-2161-90, 52 parts	1	
4.		Цепь ПРН-19,05-37,5 ТУ 23.2.05790417-014-01, 44 звена	Circuit ПРН-19,05-37,5 ТУ 23.2.05790417-014-01, 44 parts	1	
5.		Цепь ПРН-19,05-37,5 ТУ23.2.05790417-014-01 46 звеньев	Circuit ПРН-19,05-37,5 ТУ23.2.05790417-014-01, 46 parts	1	

Номерной указатель

Обозначение Designation	Номер рисунка Number of figure	Обозначение Designation	Номер рисунка Number of figure
PCM-10Б.05.00.130	100,105	PCM-10Б.09.62.001	165
PCM-100.13.00.000	100,108	PCM-10Б.09.62.220А	165
PCM-100.17.00.360	116	PCM-10Б.09.66.010А	165
PCM-100.21.31.030	165	PCM-10Б.09.66.090	165
PCM-100.21.31.040	165	PCM-10Б.09.66.806	165
PCM-10.05.00.240В	105	PCM-10Б.09.69.430-01	165
PCM-10.05.00.300Б	105	PCM-10Б.09.69.621Б	86,165
PCM-10.05.00.730А	104	PCM-10Б.09.69.622В	110,111,165
ГАк-49004	70	PCM-10Б.09.69.622В-01	86,158,165
ГА-35602	70	PCM-10Б.09.69.622В-02	86,165
ГА-93000-06	158,162,163,164,165	PCM-10Б.09.69.622В-04	86,165
ЖКС 01.622	10	PCM-10Б.09.69.645А-01	165
Н.026.174А	154,155	PCM-10Б.09.72.602Б	113,165
Н.026.401	154,155	PCM-10Б.09.73.010	165
Н.026.807	154,155	PCM-100.01.00.001А	102,103
Н.027.01.080	52	PCM-100.01.00.002	102
PCM-10Б.02.02.280	109,110,111,162,163,164,165	PCM-100.01.00.003	103
PCM-10Б.03.00.460	130,142	PCM-100.01.00.004	102
PCM-10Б.03.00.507	143	PCM-100.01.00.005	103
PCM-10Б.04.30.030	95	PCM-100.01.00.010Б	100,102,103
PCM-10Б.04.30.060	95	PCM-100.01.00.101А	103
PCM-10Б.05.00.130	100,105	PCM-100.01.00.102	103
PCM-10Б.05.00.160	105	PCM-100.01.00.103	102
PCM-10Б.05.00.602Б	105	PCM-100.01.00.111	139
PCM-10Б.05.04.030А-01	100,106	PCM-100.01.00.112	102
PCM-10Б.05.04.050А	106	PCM-100.01.00.113	103
PCM-10Б.06.00.070	148	PCM-100.01.00.115	102
PCM-10Б.06.00.201	148	PCM-100.01.00.120	122
PCM-10Б.06.00.201-01	148	PCM-100.01.00.120-01	116
PCM-10Б.06.02.020	152	PCM-100.01.00.401	102
PCM-10Б.06.02.404	149	PCM-100.01.00.402	102
PCM-10Б.06.02.404-01	149	PCM-100.01.00.415	139
PCM-10Б.06.02.504	153	PCM-100.01.00.452	64,103
PCM-10Б.06.21.000	142,144,147	PCM-100.01.00.490Б	139
PCM-10Б.06.21.001	147	PCM-100.01.00.500Б	100,139
PCM-10Б.06.21.002	147	PCM-100.01.00.510	100,139
PCM-10Б.06.21.010	147	PCM-100.01.00.600	85
PCM-10Б.06.21.020	147	PCM-100.01.00.603А	102,103
PCM-10Б.06.21.030	147	PCM-100.01.00.604Б	103
PCM-10Б.06.21.601А	147	PCM-100.01.00.605А	102
PCM-10Б.09.35.020	86,165	PCM-100.01.00.610	81,82,83,84
PCM-10Б.09.35.060	165	PCM-100.01.00.612Б	103,108
PCM-10Б.09.59.010	71,165	PCM-100.01.00.616Б	156,157,158
PCM-10Б.09.61.618Б	158,165	PCM-100.05.00.002	54,99
PCM-10Б.09.61.619Б	165	PCM-100.05.00.007	49
PCM-10Б.09.61.624А-02	113	PCM-100.05.00.305	
PCM-10Б.09.61.652А	162,163,164	PCM-100.05.00.313	45
PCM-10Б.09.61.654А	165	PCM-100.05.00.313-01	45
PCM-10Б.09.61.657В	165	PCM-100.05.00.469	41

Обозначение Designation	Номер рисунка Number of figure	Обозначение Designation	Номер рисунка Number of figure
PCM-100.05.00.570A	49	PCM-100.05.03.485	61
PCM-100.05.00.619	45	PCM-100.05.03.496A	46
PCM-100.05.00.650	45	PCM-100.05.03.502	43
PCM-100.05.00.666	41	PCM-100.05.03.512	51
PCM-100.05.00.670	45	PCM-100.05.03.513	51
PCM-100.05.00.690A	41	PCM-100.05.03.540A	45
PCM-100.05.00.826	52	PCM-100.05.03.560A	48
PCM-100.05.03.000E	39,40	PCM-100.05.03.606Б	66
PCM-100.05.03.002	47	PCM-100.05.03.608	64
PCM-100.05.03.009A	65	PCM-100.05.03.609	62
PCM-100.05.03.010B	39,40,53,55,60	PCM-100.05.03.611	44,62
PCM-100.05.03.101A	61,62,63,64,65	PCM-100.05.03.612	62
PCM-100.05.03.102Б	61,62,63,64,65	PCM-100.05.03.613A	48
PCM-100.05.03.103A	62,64	PCM-100.05.03.614	48
PCM-100.05.03.104	63	PCM-100.05.03.631	44
PCM-100.05.03.105A	63,64	PCM-100.05.03.632A	43
PCM-100.05.03.106	63	PCM-100.05.03.633Б	43
PCM-100.05.03.113	47	PCM-100.05.03.639	45
PCM-100.05.03.117	44	PCM-100.05.03.641A	51
PCM-100.05.03.118A	48	PCM-100.05.03.642Б	52
PCM-100.05.03.120	45,59	PCM-100.05.03.643A	42,51
PCM-100.05.03.121	61	PCM-100.05.03.660Б	45
PCM-100.05.03.133	66	PCM-100.05.03.669	56
PCM-100.05.03.140Б	60,65	PCM-100.05.03.669-01	56
PCM-100.05.03.150Б	63,66	PCM-100.05.03.680B	49
PCM-100.05.03.203	47	PCM-100.05.03.690Г	39,40,42
PCM-100.05.03.204	60	PCM-100.05.03.697	66
PCM-100.05.03.205	53	PCM-100.05.03.700Б	60,76
PCM-100.05.03.206	53	PCM-100.05.03.720A	53
PCM-100.05.03.206-01	53	PCM-100.05.03.740A	47
PCM-100.05.03.207A	44	PCM-100.05.03.770	39,40,55,56
PCM-100.05.03.240A	47	PCM-100.05.03.813	44
PCM-100.05.03.260A	39,40,42	PCM-100.05.03.814	43
PCM-100.05.03.280A	49	PCM-100.05.03.820A	50
PCM-100.05.03.310	42	PCM-100.05.03.832	56
PCM-100.05.03.317	50	PCM-100.05.03.836	44
PCM-100.05.03.318	52	PCM-100.05.03.841	49,50
PCM-100.05.03.380A	44	PCM-100.05.03.846A	43
PCM-100.05.03.400	44	PCM-100.05.03.850A	50
PCM-100.05.03.403	63,64	PCM-100.05.03.867	42
PCM-100.05.03.410	45,51	PCM-100.05.03.868	43
PCM-100.05.03.412-01	49,50	PCM-100.05.03.910	52,59
PCM-100.05.03.413	9,47,49,50	PCM-100.05.03.920A	39,40,48
PCM-100.05.03.430Б	39,40,59	PCM-100.05.03.940	53
PCM-100.05.03.434	39,40,58	PCM-100.05.03.970	48
PCM-100.05.03.435	39,40,58	PCM-100.05.03.990B	60
PCM-100.05.03.450Б	51	PCM-100.05.04.000A	41,45,46,47,48, 49,50,51,52,53, 55,57,58
PCM-100.05.03.466A	60	PCM-100.05.04.150	39,40,50
PCM-100.05.03.476A	48	PCM-100.05.05.020	61
PCM-100.05.03.480	42,55,59	PCM-100.05.05.060	61
PCM-100.05.03.483	53	PCM-100.05.05.280	52
PCM-100.05.03.484	60	PCM-100.05.05.380	49

Обозначение Designation	Номер рисунка Number of figure	Обозначение Designation	Номер рисунка Number of figure
PCM-100.05.05.390A	50	PCM-100.06.00.880	71
PCM-100.05.05.402	61	PCM-100.06.01.000Ж	71,72
PCM-100.05.05.402-01	61	PCM-100.06.02.000Б	76
PCM-100.05.05.409	51	PCM-100.06.02.010Б	76
PCM-100.05.05.424	57	PCM-100.06.02.020	76
PCM-100.05.05.450	47	PCM-100.06.02.020-01	76
PCM-100.05.05.460	49	PCM-100.06.02.040А	76
PCM-100.05.05.480	54	PCM-100.06.02.060	76
PCM-100.05.05.510А	52	PCM-100.06.02.401	76
PCM-100.05.05.608	53	PCM-100.06.02.401-01	76
PCM-100.05.05.609	61	PCM-100.06.02.501	76
PCM-100.05.05.611	61	PCM-100.06.02.603	76
PCM-100.05.05.658	54	PCM-100.06.02.604Б	76
PCM-100.05.05.694	54	PCM-100.06.03.020	71,78
PCM-100.05.05.695	53	PCM-100.06.03.030	78
PCM-100.05.05.730	52,53,54	PCM-100.06.03.102	77
PCM-100.05.05.740	54	PCM-100.06.03.103	77
PCM-100.05.05.750	54	PCM-100.06.03.190	71,77
PCM-100.05.05.810А	39,40,42,43,44,51	PCM-100.06.03.200	77
PCM-100.05.05.820	42,55	PCM-100.06.03.210	77
PCM-100.05.05.850	46	PCM-100.06.03.220	71
PCM-100.05.06.030	49	PCM-100.06.03.240	71
PCM-100.05.06.060	47	PCM-100.06.03.250	71
PCM-100.05.06.070	47	PCM-100.06.03.401	78
PCM-100.05.06.601	45,52	PCM-100.06.03.402	78
PCM-100.05.06.603	66	PCM-100.06.03.601	78
PCM-100.06.00.000Ж	71	PCM-100.06.03.609	154,155
PCM-100.06.00.012А	74	PCM-100.06.03.623	77
PCM-100.06.00.101В	79	PCM-100.06.03.625	77
PCM-100.06.00.102	71	PCM-100.06.03.626	71
PCM-100.06.00.190А	81,82,83,84	PCM-100.06.03.801	78
PCM-100.06.00.200	71,79	PCM-100.07.00.000В	100,128,139
PCM-100.06.00.302А	71	PCM-100.07.00.130	100
PCM-100.06.00.305А	71	PCM-100.07.00.200А	81,82,83,84,87
PCM-100.06.00.451	79	PCM-100.07.00.210А	87
PCM-100.06.00.456	71	PCM-100.07.00.230	123
PCM-100.06.00.495	71	PCM-100.07.00.441	85
PCM-100.06.00.499	75	PCM-100.07.00.580	100
PCM-100.06.00.500	74	PCM-100.07.00.630	119
PCM-100.06.00.541-01	73	PCM-100.07.00.680	138
PCM-100.06.00.590	71	PCM-100.07.00.690	138
PCM-100.06.00.600А	74	PCM-100.07.00.700	138
PCM-100.06.00.610	74	PCM-100.07.00.740	100,107
PCM-100.06.00.615	79	PCM-100.07.00.770	81,82,83,84
PCM-100.06.00.616	79	PCM-100.07.00.780	81,82,83,84
PCM-100.06.00.641А	74	PCM-100.07.01.300Г	123,128
PCM-100.06.00.642	71	PCM-100.07.01.310Г	140
PCM-100.06.00.657	75	PCM-100.07.02.000А	100,112,113
PCM-100.06.00.700	73	PCM-100.07.02.010	100,114
PCM-100.06.00.710	73	PCM-100.07.02.010-01	100
PCM-100.06.00.720	75	PCM-100.07.02.090	114
PCM-100.06.00.730	75	PCM-100.07.04.300	81,82,83,84,85,86
PCM-100.06.00.800	71	PCM-100.07.04.310	85
PCM-100.06.00.817	75	PCM-100.07.04.320	85,123

Обозначение Designation	Номер рисунка Number of figure	Обозначение Designation	Номер рисунка Number of figure
PCM-100.07.04.330	85,128,129	PCM-100.13.00.802	104
PCM-100.07.04.503	85	PCM-10.01.41.611	119
PCM-100.07.05.000A	100,101,116,123,124,135	PCM-10.01.47.002	26,27,28,29,32,33,43,60,68,103
PCM-100.07.06.040	135	PCM-10.01.47.110	26,29,32,43,60,103
PCM-100.08.00.070A	142,144	PCM-10.01.47.606A	27,28,29,33,43,68,103
PCM-100.08.02.020	149,150,151	PCM-100.15.07.460B	137
PCM-100.08.05.002	143	PCM-10.01.54.601A	154,155
PCM-100.08.05.007	145	PCM-100.16.00.601	112
PCM-100.08.05.110	144	PCM-100.17.00.003	132
PCM-100.08.05.210	145	PCM-100.17.00.005Б	131
PCM-100.08.06.001	145	PCM-100.17.00.010Б	118,119,122,125,132,134,137
PCM-100.08.06.010A	142	PCM-100.17.00.020B	120,121,132
PCM-100.08.06.040A	126,142,149,150	PCM-100.17.00.050A	132
PCM-100.08.06.050A	149,152	PCM-100.17.00.060B	121
PCM-100.08.06.060	152	PCM-100.17.00.070Б	121,125
PCM-100.08.06.070	142,150,151	PCM-100.17.00.090Б	124,125
PCM-10.01.00.004	54	PCM-100.17.00.130	124,127
PCM-10.01.00.360	116	PCM-100.17.00.140A	130
PCM-10.01.00.440	116	PCM-100.17.00.160	120
PCM-10.01.00.629	116,141	PCM-100.17.00.170	120
PCM-100.11.00.000B	154,155	PCM-100.17.00.180	132,134
PCM-100.11.00.090Б	154,155	PCM-100.17.00.200	134
PCM-100.11.00.104	154,155	PCM-100.17.00.210	132,133
PCM-100.11.00.130	154,155	PCM-100.17.00.250	133
PCM-100.11.00.140	154,155	PCM-100.17.00.270	128,129
PCM-100.11.00.260A	154,155	PCM-100.17.00.300A	121
PCM-100.11.00.270	154,155	PCM-100.17.00.310	132
PCM-100.11.00.280	154,155	PCM-100.17.00.320	128
PCM-100.11.00.424	154,155	PCM-100.17.00.330	128
PCM-100.11.00.430	154,155	PCM-100.17.00.330-01	123
PCM-100.11.00.447	154,155	PCM-100.17.00.340	128
PCM-100.11.00.483	154,155	PCM-100.17.00.340-01	123
PCM-100.11.00.604	154,155	PCM-100.17.00.360	116
PCM-100.11.00.605	154,155	PCM-100.17.00.380	122
PCM-100.11.00.606	154,155	PCM-100.17.00.390	128,129
PCM-100.11.00.621	154,155	PCM-100.17.00.442	128
PCM-10.01.15.003	104	PCM-100.17.00.442-01	123
PCM-10.01.15.436	14,132	PCM-100.17.00.446	123,128
PCM-10.01.18.301	76	PCM-100.17.00.450	134
PCM-100.13.00.000	100,108	PCM-100.17.00.464	128
PCM-100.13.00.030A	108	PCM-100.17.00.470	120
PCM-100.13.00.040	108	PCM-100.17.00.472	125
PCM-100.13.00.050	104	PCM-100.17.00.480	123
PCM-100.13.00.060	100,104	PCM-100.17.00.484	129
PCM-100.13.00.101	108	PCM-100.17.00.500	127
PCM-100.13.00.103	104	PCM-100.17.00.540Б	119,131
PCM-100.13.00.110A	104	PCM-100.17.00.550Б	131
PCM-100.13.00.401	108	PCM-100.17.00.564Б-01	116
PCM-100.13.00.403	108	PCM-100.17.00.569	122
PCM-100.13.00.602A	108	PCM-100.17.00.572	123
PCM-100.13.00.612	108	PCM-100.17.00.604A	132,141
PCM-100.13.00.801	108	PCM-100.17.00.604A-01	132

Обозначение Designation	Номер рисунка Number of figure	Обозначение Designation	Номер рисунка Number of figure
PCM-100.17.00.605	123,128	PCM-100.18.00.614	156,157
PCM-100.17.00.605A	123,128	PCM-100.18.00.614-01	156,157
PCM-100.17.00.606	132	PCM-100.18.00.615	156,157
PCM-100.17.00.610	132	PCM-100.19.00.000B	158
PCM-100.17.00.613	133,134	PCM-100.19.00.050	157
PCM-100.17.00.615	133,134	PCM-100.19.00.060A	157
PCM-100.17.00.616	133,134	PCM-100.19.00.100	158
PCM-100.17.00.620	132,134	PCM-100.19.00.180Б	158
PCM-100.17.00.630	133,134	PCM-100.19.00.200	157
PCM-100.17.00.650	127	PCM-100.19.00.427	158
PCM-100.17.00.660	129	PCM-100.19.00.451	157
PCM-100.17.00.670	124,127	PCM-100.19.00.456	158
PCM-100.17.00.680	127	PCM-100.19.00.605	157
PCM-100.17.00.710	134	PCM-100.19.00.802	125,157
PCM-100.17.00.720	123	PCM-10.02.01.201	113
PCM-100.17.00.800	100,116	PCM-10.02.01.201-01	113
PCM-100.17.00.807	124	PCM-10.02.01.603	112
PCM-100.17.00.830	126,152	PCM-10.02.01.604	113
PCM-100.17.00.840	126,150	PCM-10.02.02.001	110,111
PCM-100.17.00.890A	129	PCM-10.02.02.007A	110,111
PCM-100.17.01.040	117	PCM-10.02.02.009A	110,111
PCM-100.17.01.404	117	PCM-10.02.02.011	94
PCM-100.17.05.030A	130	PCM-10.02.02.012A	110,111
PCM-100.17.05.050A	130	PCM-10.02.02.013	110,111
PCM-100.17.05.090	130	PCM-10.02.02.030A	109,115
PCM-100.17.05.100	130	PCM-10.02.02.030A-01	109
PCM-100.17.05.100-01	130	PCM-10.02.02.130	110,111
PCM-100.17.05.110	118	PCM-10.02.02.140A	110,111
PCM-100.17.05.110-01	118	PCM-10.02.02.170A	110,111
PCM-100.17.05.408	130	PCM-10.02.02.170A-01	110,111
PCM-100.18.00.000Б	116,156,157	PCM-10.02.02.190A	110,111
PCM-100.18.00.001	156,157	PCM-10.02.02.190A-01	110,111
PCM-100.18.00.020	156,157	PCM-10.02.02.204B	110,111
PCM-100.18.00.101	156,157	PCM-10.02.02.408	110,111
PCM-100.18.00.102	156,157	PCM-10.02.02.409A	110,111
PCM-100.18.00.201A	156,157	PCM-10.02.02.411	110,111
PCM-100.18.00.202Б	156,157	PCM-10.02.02.413A	110,111
PCM-100.18.00.240	156,157	PCM-10.02.02.414A	110,111
PCM-100.18.00.250	156,157	PCM-10.02.02.415	110,111
PCM-100.18.00.402-01	156,157	PCM-10.02.02.417	110,111
PCM-100.18.00.404A	156,157	PCM-10.02.02.425	110,111
PCM-100.18.00.405	156,157	PCM-10.02.02.426	110,111
PCM-100.18.00.406	156,157	PCM-10.02.02.605A	110,111
PCM-100.18.00.407	156,157	PCM-10.02.02.616	110,111
PCM-100.18.00.408	156,157	PCM-10.02.02.631A	110,111
PCM-100.18.00.418	156,157	PCM-10.02.02.631A-01	110,111
PCM-100.18.00.501	156,157	PCM-10.02.02.632Б	110,111
PCM-100.18.00.503	156,157	PCM-10.02.02.633A	110,111
PCM-100.18.00.507A	156,157	PCM-10.02.02.634A	110,111
PCM-100.18.00.601Б	156,157	PCM-10.02.02.635A	110,111
PCM-100.18.00.604	156,157	PCM-10.02.02.638A	110,111
PCM-100.18.00.606	156,157	PCM-10.02.02.638A-01	110,111
PCM-100.18.00.609	156,157	PCM-10.02.02.645	110,111

Обозначение Designation	Номер рисунка Number of figure	Обозначение Designation	Номер рисунка Number of figure
PCM-10.02.02.645-01	110,111	PCM-100.21.31.670	168
PCM-10.02.02.805A	110,111	PCM-100.21.33.010	113,162,163,164,165
PCM-10.02.02.806A	110,111	PCM-100.21.33.606A	113
PCM-100.21.01.008	165	PCM-100.21.33.801	113
PCM-100.21.01.016	165	PCM-100.21.35.110A	165
PCM-100.21.01.018	165	PCM-100.21.35.120A	165
PCM-100.21.01.022	158	PCM-100.21.35.180Б	86
PCM-100.21.01.570	165	PCM-100.21.35.210	86,165
PCM-100.21.01.630	165	PCM-100.21.35.260A	86,165
PCM-100.21.01.760A-01	165	PCM-100.21.36.010A	165
PCM-100.21.11.050A	165	PCM-100.21.36.020A	165
PCM-100.21.11.080	165	PCM-100.21.36.060	165
PCM-100.21.31.010	156,157,162,163,164	PCM-100.21.37.020A	158,165
PCM-100.21.31.030	165	PCM-100.21.37.030A	158,165
PCM-100.21.31.040	165	PCM-100.21.37.040	158,165
PCM-100.21.31.060A	165	PCM-100.21.45.010	86,165
PCM-100.21.31.070A	165	PCM-100.21.45.020	86
PCM-100.21.31.080A	165	PCM-100.21.45.030	86,165
PCM-100.21.31.090A	165	PCM-100.21.45.040	86,165
PCM-100.21.31.100	158,165	PCM-100.21.45.050	165
PCM-100.21.31.120A	165	PCM-100.21.45.060	165
PCM-100.21.31.130A	165	PCM-100.21.45.070	165
PCM-100.21.31.140A	165	PCM-100.21.45.080	165
PCM-100.21.31.160A	165	PCM-100.21.45.090	165
PCM-100.21.31.170A	165	PCM-100.21.45.401	86
PCM-100.21.31.180A	165	PCM-100.21.45.402	86
PCM-100.21.31.190A	165	PCM-100.25.12.004	97
PCM-100.21.31.200A	165	PCM-100.25.14.010	99
PCM-100.21.31.210A	165	PCM-100.25.14.601	99
PCM-100.21.31.220A	165	PCM-100.25.15.050	112
PCM-100.21.31.240A	165	PCM-100.25.15.050-01	112
PCM-100.21.31.250A	165	PCM-100.25.17.070A	60
PCM-100.21.31.260A	165	PCM-100.25.17.080A	60
PCM-100.21.31.270A	165	PCM-100.25.17.130	60
PCM-100.21.31.290A	165	PCM-100.25.34.503	60
PCM-100.21.31.300Б	165	PCM-100.26.00.000	88
PCM-100.21.31.310A	165	PCM-100.26.00.038	92
PCM-100.21.31.370A	165	PCM-100.26.00.140	89
PCM-100.21.31.380A	165	PCM-100.26.00.210	89,159
PCM-100.21.31.430	165	PCM-100.26.01.030	90,92
PCM-100.21.31.440	165	PCM-100.26.01.070	89
PCM-100.21.31.450	165	PCM-100.26.14.000	99
PCM-100.21.31.460	165	PCM-100.26.16.000	89,95
PCM-100.21.31.470	165	PCM-10.04.10.065	89
PCM-100.21.31.601A	165	PCM-10.04.10.412	52
PCM-100.21.31.603A	165	PCM-10.04.11.304	96
PCM-100.21.31.607A	165	PCM-10.04.12.306	153,155
PCM-100.21.31.609A	165	PCM-10.04.12.623	60,112
PCM-100.21.31.611A	165	PCM-10.04.13.003	94
PCM-100.21.31.613A	165	PCM-10.04.13.005	94
PCM-100.21.31.615A	86,165	PCM-10.04.13.006A	95
PCM-100.21.31.650	165	PCM-10.04.13.007A	95
PCM-100.21.31.660	165	PCM-10.04.13.031	94

Обозначение Designation	Номер рисунка Number of figure	Обозначение Designation	Номер рисунка Number of figure
PCM-10.04.13.305	95	PCM-10.05.02.006Г	149,152
PCM-10.04.13.422	95	PCM-10.05.02.030	149
PCM-10.04.13.612Б	95	PCM-10.05.02.120	149
PCM-10.04.13.613А	95,96	PCM-10.05.02.419А	126
PCM-10.04.13.614Б	95	PCM-10.05.02.504	150
PCM-10.04.14.002Б	99	PCM-10.05.02.509А	152
PCM-10.04.14.020	99	PCM-10.05.03.116	44
PCM-10.04.14.030	99	PCM-10.05.04.007Д	106
PCM-10.04.14.040	99	PCM-10.05.04.009	107
PCM-10.04.14.050	99	PCM-10.05.04.080Б	125,131
PCM-10.04.14.090	99	PCM-10.05.04.100Б	131
PCM-10.04.14.100	99	PCM-10.05.04.101Г	106
PCM-10.04.14.307	99	PCM-10.05.04.102Г	106
PCM-10.04.14.404А	99	PCM-10.05.04.104Г	107
PCM-10.04.15.002А	97	PCM-10.05.04.105А	107
PCM-10.04.17.003	97	PCM-10.05.04.409	106
PCM-10.04.17.407	30,42	PCM-10.05.04.411	106
PCM-10.04.18.002	138	PCM-10.05.04.412Б	106,108
PCM-10.04.18.604	53	PCM-10.05.04.414	106
PCM-10.04.30.001	95	PCM-10.05.04.465Б	106
PCM-10.04.55.067	134	PCM-10.05.04.478	106
PCM-10.05.00.023В	105	PCM-10.05.04.601Д	107
PCM-10.05.00.027В	105	PCM-10.05.04.602Г	106
PCM-10.05.00.029	153	PCM-10.05.04.603Б	107
PCM-10.05.00.031	150	PCM-10.05.04.606В	107
PCM-10.05.00.100А	149	PCM-10.05.04.609А	106
PCM-10.05.00.112В	105	PCM-10.05.04.609Б	106
PCM-10.05.00.140Г	105	PCM-10.05.04.611Б	107
PCM-10.05.00.230Б	149,150	PCM-10.05.04.612Б	106
PCM-10.05.00.240В	105	PCM-10.05.06.002Г	136
PCM-10.05.00.300Б	105	PCM-10.05.06.050А	136
PCM-10.05.00.340А	149	PCM-10.05.06.060В	136
PCM-10.05.00.416	149	PCM-10.05.07.110	118,119
PCM-10.05.00.424А	153	PCM-10.05.08.011	87
PCM-10.05.00.499	105	PCM-10.05.08.505Б	120
PCM-10.05.00.502Б	149	PCM-10.05.08.509А	85
PCM-10.05.00.557	149	PCM-10.05.08.604А	85
PCM-10.05.00.558	149	PCM-10.05.09.103	78,104
PCM-10.05.00.621	135	PCM-10.05.09.508	104
PCM-10.05.00.650	130	PCM-10.05.09.607А	78,104
PCM-10.05.00.700А	104	PCM-10.05.11.503	149,153
PCM-10.05.00.730А	104	PCM-10.05.13.040В	126,151
PCM-10.05.04.106А	107	PCM-10.05.13.418А	126,151
PCM-10.05.04.112Б	107	PCM-10.05.13.429В	126,151
PCM-10.05.04.130Б	107	PCM-10.05.13.602	126,151
PCM-10.05.04.190А	107	PCM-10.05.18.000Б	126,142,146
PCM-10.05.04.220А	131	PCM-10.05.18.002Б	146
PCM-10.05.04.260А	107	PCM-10.05.18.020	146
PCM-10.05.04.270	106	PCM-10.05.18.030	146
PCM-10.05.04.280А	107	PCM-10.05.18.040А	146
PCM-10.05.04.290А	107	PCM-10.05.18.050А	146
PCM-10.05.00.900	148	PCM-10.05.18.070А	146
PCM-10.05.00.940	150	PCM-10.05.18.604	146

Обозначение Designation	Номер рисунка Number of figure	Обозначение Designation	Номер рисунка Number of figure
PCM-100.66.00.422	154,155	101.06.01.631	92
PCM-100.84.00.005	136	101.06.11.001	96
PCM-100.84.00.009	136	101.06.11.030	96
PCM-100.84.00.120	136	101.06.11.401	96
PCM-100.84.00.607	136	101.06.12.000	89,98
PCM-10.09.01.007A	113,165	101.06.12.001	98
PCM-10.09.01.639Б	113,165	101.06.12.010	98
PCM-10.09.02.080A	165	101.06.12.607	98
PCM-10.09.04.602A	165	101.06.12.608	98
PCM-10.09.05.611B	165	101.06.13.001	94
PCM-10.09.09.036A	165	101.06.13.002	94
PCM-10.09.13.002	165	101.06.13.005	94
PCM-10.10.30.001	137	101.06.13.022	94
PCM-10.10.30.360	137	101.06.13.030	94
PCM-10.10.30.470	137	101.06.13.040	94
PCM-10.10.30.624	137	101.06.13.060	94
PCM-10.12.00.447	96	101.06.13.080	93
PCM-10.14.10.613A	138	101.06.13.100	94
PCM-5.00.00.301A	97,98	101.06.13.110	94
PCM-5.00.00.641A	97	101.06.13.130	94
PCM-5.00.00.645A	97,98	101.06.13.302	93
PCM-800.01.00.240	138	101.06.13.421	94
PCM-800.01.21.601	99	101.06.13.602	93
PCM-8.02.02.000B	100,109	101.06.13.607	93
PCM-8.02.02.020A	109,110,111	101.06.13.615	94
PCM-8.02.02.210A	109,110,111	101.06.13.616	94
ЯМЗ.238-10Б.06.000-10	142,143	101.06.13.803	94
ЯМЗ.238-1109510-01	142,143	101.06.14.010	99
101.02.01.110	112	101.06.14.010-01	99
101.02.01.436	112	101.06.14.050	99
101.02.01.603	112	101.06.15.000	89,97
101.06.00.028	98	101.06.15.010	97
101.06.00.190	89,159	101.06.15.030	97
101.06.01.001	90	101.06.15.060	97
101.06.01.002	91	101.06.15.402	97
101.06.01.002-01	92	101.06.15.601	97
101.06.01.003	90	101.06.16.007	95
101.06.01.020	90,91	101.06.16.008	95
101.06.01.061	91	101.06.16.020	95
101.06.01.061-01	92	101.06.16.603	98
101.06.01.063	91,92	101.09.16.030	165
101.06.01.071	89	101.26.00.070	88,89
101.06.01.072	91	101.26.00.110	88
101.06.01.320	89	101.26.00.150	89
101.06.01.405A	91,92	101.26.01.080	89
101.06.01.433	91,92	101.26.02.560	89
101.06.01.490A	91	101.26.11.000	89,96
101.06.01.490A-01	92	101.26.11.010	96
101.06.01.493	92	101.26.11.050	96
101.06.01.500	91	101.26.12.050	98
101.06.01.510	91	101.26.13.000	89,93,94
101.06.01.601	90	101.26.13.010	94
101.06.01.621A	91,92	101.26.13.090	94

Обозначение Designation	Номер рисунка Number of figure	Обозначение Designation	Номер рисунка Number of figure
31-12C3-1-1	142	3518050-40008	67,69
31-17C2	142	3518050-40024	70
33518020-44004-01	67	3518050-46024	60
3518020-40009	61,62,63,64	3518050-46043	70
3518020-40016A	67	44-00241	41,123,128,133,134
3518020-40017	67	44-1-2-16-2	41,71,123,128,133,134
3518020-40077	67	54-00111A	135
3518020-40079	67	54-00382	137
3518020-40096	70	54-00605	137
3518020-40148	70	54-00605-01	137
3518020-40149	70	54-00606	135
3518020-40158	70	54-00630	88
3518020-41016	70	54-11-8	136
3518020-41058-01	67,68	54-20185	49
3518020-41059-01	67,68	54-2-157	132
3518020-41081	67	54-30019A	53
3518020-41129	62,67	54-30166	99
3518020-42180	69,70	54-30166-01	99
3518020-43200-01	67,68	54-30188	107
3518020-43210-01	67,68	54-40126	134
3518020-44001	66	54-44543	60
3518020-44004	67	54-51452-11	148
3518020-44004-01	67	54-60269A	70
3518020-44006	69	54-60303	99
3518020-44035	67	54-60505	86
3518020-44068	68	54-60506	86,165
3518020-44071	67	54-60583	97
3518020-46007	63,64	54-60592A	137
3518020-46008	44,64	54-60878	52
3518020-46012	64	54-60926	99
3518020-46013	63	54-60947	86,165
3518020-46014	61,64	54-60948	60,86,165
3518020-46019	69	54-62440	110,111
3518020-46023	69	60671Б	61,68
3518020-46024	68	61094	131
3518020-46149-01	68	61327	67
3518020-46154-01	68	65-00106	118
3518020-46155-01	68	75Ш-00005	99
3518020-46156	68	75Ш-10034Б	70
3518020-46157	68	75.50.120Б	136
3518020-46162	69		
3518020-46167-01	69		
3518020-46168-01	69		
3518020-46183	65,156,157		
3518020-46202	61,69		
3518020-46203	61,69		
3518020-46335	70		
3518020-46353	63		
3518020-46354	64		
3518020-46366	60		
3518020-46400	69,112		
3518020-46551	67		
3518020-48002A	67		

Для заметок

**КОМБАЙН
КОРМОУБОРОЧНЫЙ САМОХОДНЫЙ
РСМ-100 «Дон-680М»**

Каталог деталей и сборочных единиц

Управление главного конструктора:

тел. (863) 250-30-89

Департамент продаж:

тел. (863) 255-21-20, факс.: (863) 255-21-07

Департамент сервисного обслуживания:

тел. (863) 250-34-49, факс.: (863) 250-33-27

www.rostselmash.com

**ООО «КЗ «Ростсельмаш» 344029,
г.Ростов-на-Дону, ул. Менжинского, 2**