

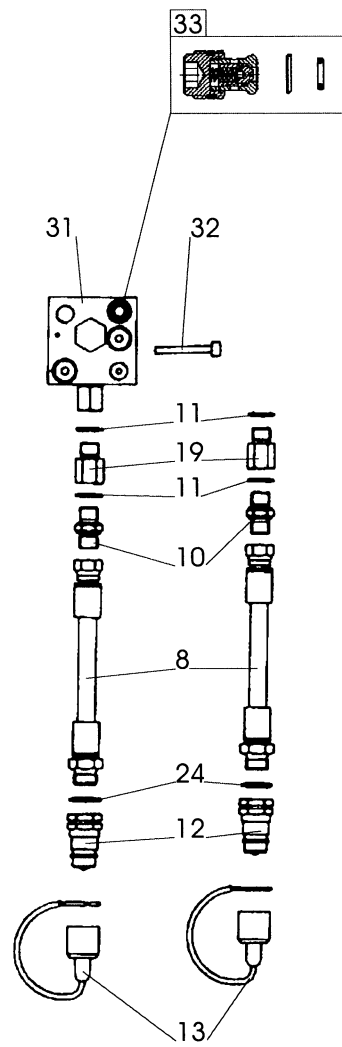
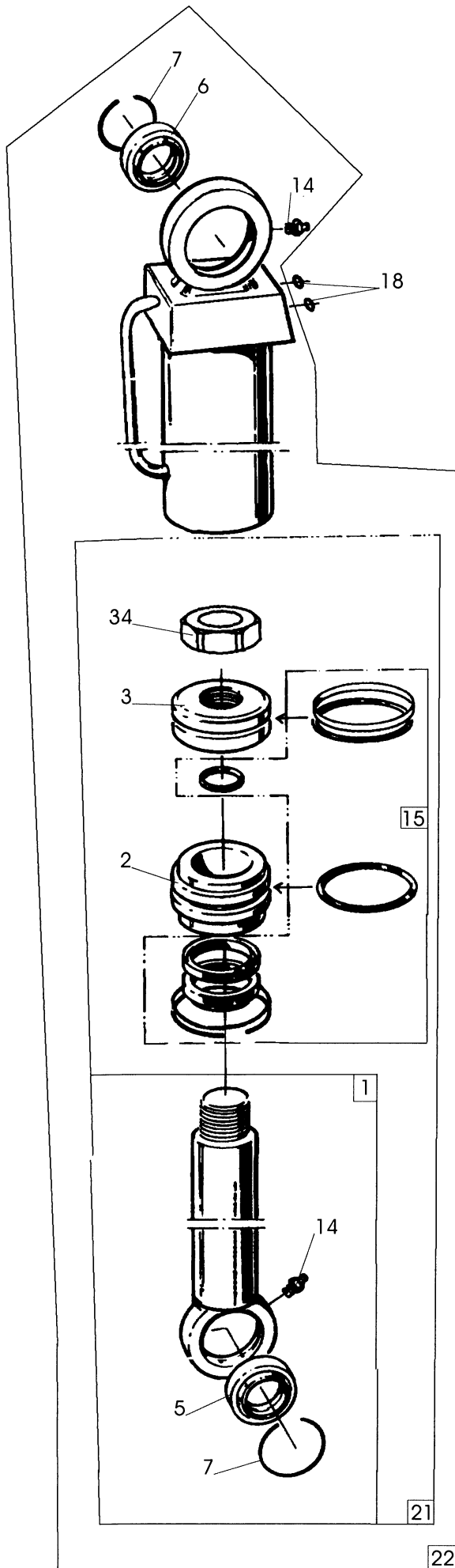


FX



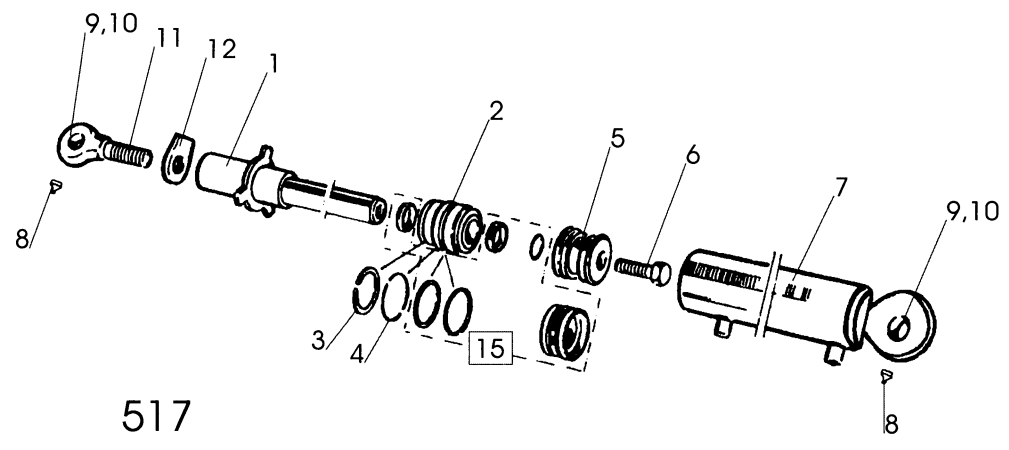
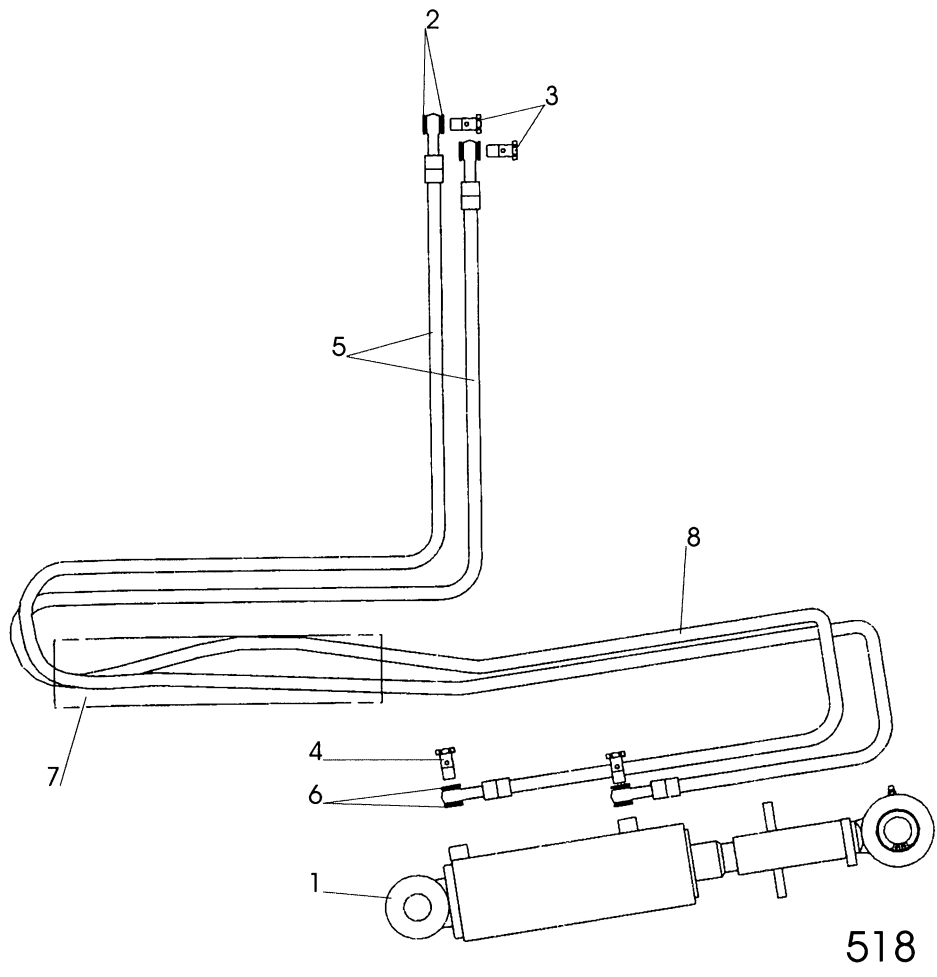
**Reservdelsförteckning
Ersatzteilliste
Spare parts list
Cataloge de pieces rechange**

Sida Seite Page Page	Bild Bild Fig.No. Fig.N°.	Typ	Innehållsförteknig	Inhaltsverzeichnis	Index of contents	Table des matieres
3	521		VÄNDCYLINDER	WENDEZYLINDER	REVERSING	VÉRIN CPL.
5	518	FX	HYDRAULISK SIDOREGLERING	HYDRAULISCHE SCHNITTBREITEN- VERSTELLUNG	HYDRAULIC FRONT-FURROW ADJUSTER	DEPORTATEURE HYDRAULIQUE
7	509	FX	TOPP	KOPSTÜCK	HEADSTOCK	TETE
9	445	H	ÅSHUS	GRINDELGEHÄUSE	BEAM HOUSING	SUPPORT D'AGE
11	516	FX	STENSÅKRINGS- HYDRAULIK	HYDRAULISCHER STEINSICHERUNG	HYDRAULIC STONE TRIP	DISPOSITIF DE SECURITE HYDRAULIQUE
13	507		FRONTHJUL	FRONT RAD	FRONT WHEEL	ROUE F FRONTALE
15	519		SKIVRIST	SCHEIBENSECH	DISC COULTER	COUTRE CIRCULAIRE
17	15	XL,XU,XS UC	SKUMVINGE	EINLEGER- STREICHBLECH	COVERBOARD	DEFLECTEUR
19	520		SKUMRIST	VORSCHÄLER	SKIMMER	RASETTE
21	103d	XL,XLP	PLOGKROPP	PFLUGKÖRPER	PLOUGH BOTTOMS	CORPS DE CHARRUE
23	182	XU	PLOGKROPP	PFLUGKÖRPER	PLOUGH BOTTOMS	CORPS DE CHARRUE
25	16d	UC	PLOGKROPP	PFLUGKÖRPER	PLOUGH BOTTOMS	CORPS DE CHARRUE
27	290	XS	PLOGKROPP	PFLUGKÖRPER	PLOUGH BOTTOMS	CORPS DE CHARRUE
29	527		SPEGEL	SPIEGEL	MIRROR	MIROIR

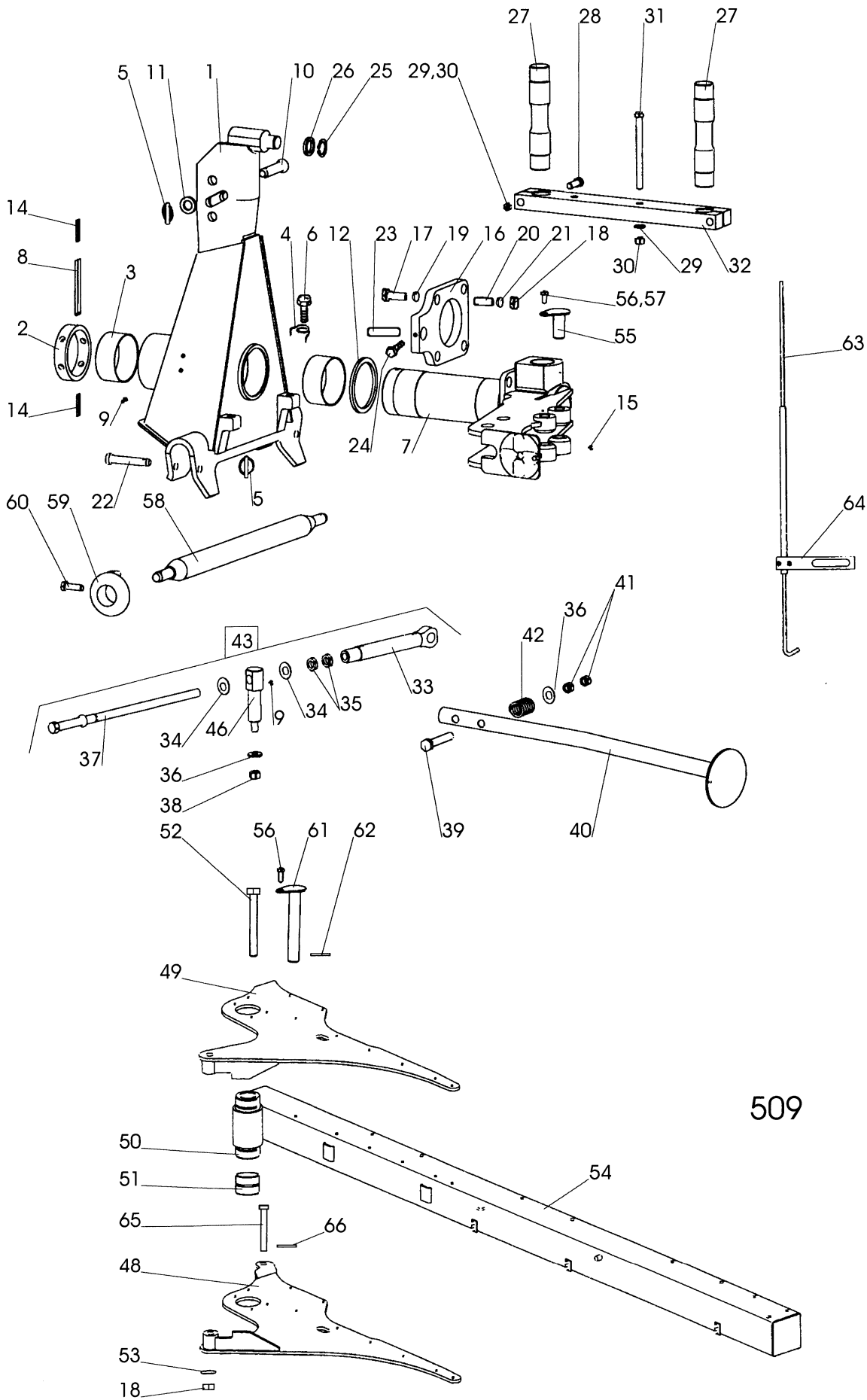


521

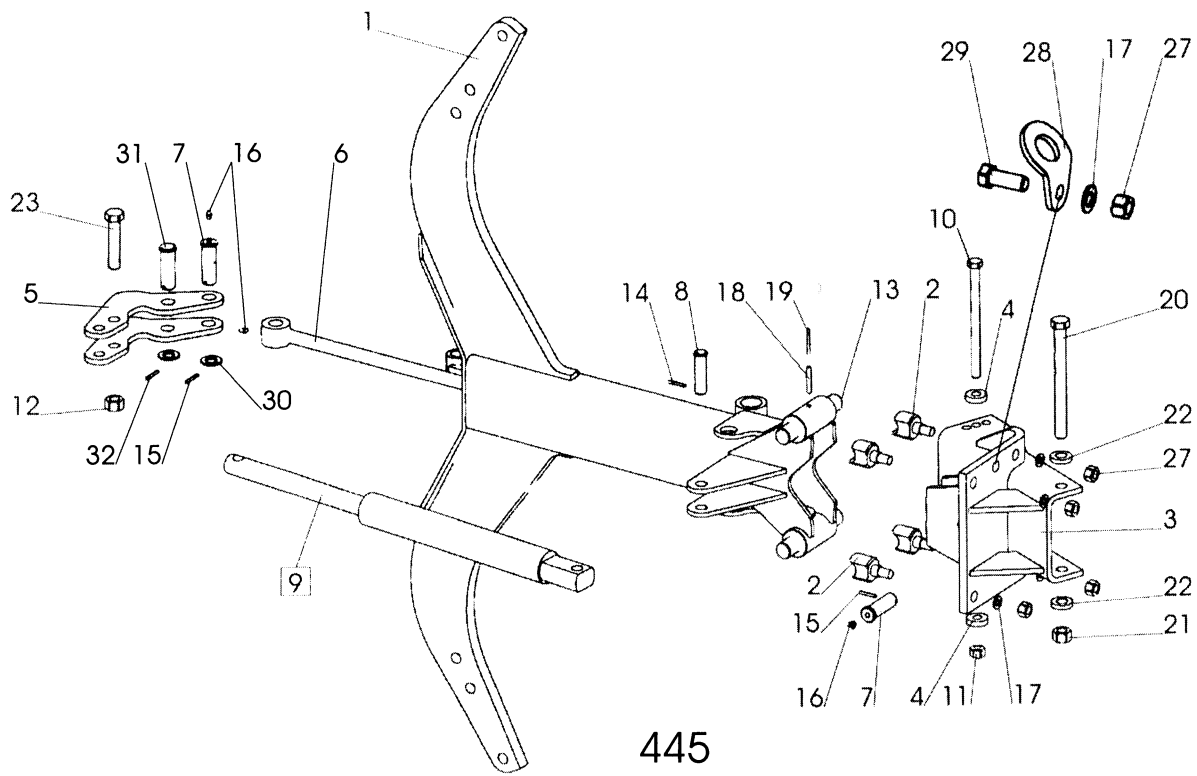
Pos nr Pos.Nr Ref.No Fig.N°.	Detalj nr Best.Nr Part No Code N°.		Benämning	Bezeichnung	Description	Description
521			VÄNDCYLINDER	WENDEZYLINDER	REVERSING	VÉRIN CPL.
1	1652 55 25 00		Kolvstång	Kolbenstange	Piston rod	Tige de piston
2	1659 46 66 00		Styrning	Führung	Guide	Guidage
3	1652 55 29 00		Kolv	Kolben	Piston	Piston
5	1659 13 08 01		Lager	Lager	Bearing	Palier
6	1658 64 05 03		Lager	Lager	Bearing	Palier
7	735 31 44 11		Låsring	Kopfring	Lock ring	Bague d'arrêt
8	1659 88 35 00	L=1500 3/8-1/2	Slang	Schlauch	Hose	Tuyau flexible
10	1659 24 34 00		Rak adapt	Verbindungsstück	Union	Raccord
11	1659 44 17 00	3/8	Tättningsbricka	Dichtungsscheibe	Sealing washer	Rondelle d'étanchéité
12	1657 48 14 00	ISO-G1/2	Handel	Schnellkupplung M	Quick coupling M	Raccord rapide M
13	1657 83 83 00		Handelsskydd	Schutz	Guard	Protection
14	738 88 20 02		Smörjnippel	Schmiernippel	Grease nipple	Graisseur
15	1659 46 68 00		Packningssats	Packungsgarnitur	Set of seals	Jeu de joints
18	740 43 07 00		O-ring	O-ring	O-ring	Joint thorique
19	1659 46 67 00		Adapt med filter	Verbindungsstück mit Filter	Union with filter	Raccord avec filtre
21	1652 55 26 00		Kolvstång monterad	Kolbenstange kompl.	Piston rod compl.	Tige de piston cpl.
22	1652 55 14 50		Vändcylinder utan ve	Wendezylinder	Reversing	Vérin cpl.
24	1658 03 16 00	1/2	Tättningsbricka	Dichtungsscheibe	Sealing washer	Rondelle d'étanchéité
31	1652 55 12 50		Ventil kompl All-In-One	Ventil kompl.All-In-One	Valve compl.All-In-One	Soupape cpl.All-In-One
32	725 54 69 91	MC6S 8x90	Skruv	Schraube	Bolt	Vis
33	1652 60 80 00		Backventil sats	Rückschlagklappe satz	Check valve set	Valve f à levée jeu de
34	1652 60 25 00		Mutter	Mutter	Nut	Ecrou



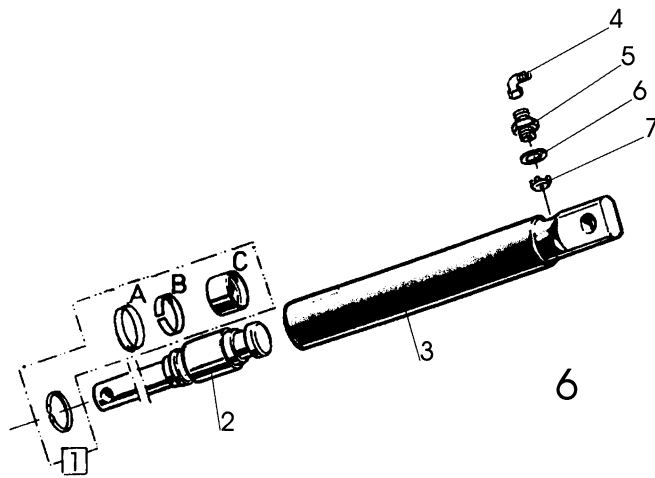
Pos nr Pos.Nr Ref.No Fig.Nº.	Detalj nr Best.Nr Part No Code N°.		Benämning	Bezeichnung	Description	Description
518		FX	HYDRAULISK UTRÄTNING	HYDRAULISCHE ZENTRIRUNG- ZYLINDER	HYDRAULIC ALIGNMENT	VÉRIN D'ALIGNEMENT
	1652 52 92 50		Hydraulisk Uträtning	Hydraulische Zentrierungszylinder	Hydraulic Alignment	Vérin d'alignement
1	1652 59 25 50		Hydr cylinder	Hydr.Zylinder	Hydr.cylinder	Vérin cpl.
2	1659 44 17 00	3/8	Tättningsbricka	Dichtungsscheibe	Sealing washer	Rondelle d'étanchéité
3	1659 57 74 00	3/8	Anslutningsskruv	Schraube	Bolt	Vis
4	1652 33 39 00	1/4	Anslutningsskruv	Schraube	Bolt	Vis
5	1652 55 32 00	L=2800	Slang	Schlauch	Hose	Tuyau flexible
6	1651 29 83 01	1/4	Tättningsbricka	Dichtungsscheibe	Sealing washer	Rondelle d'étanchéité
7	1652 10 43 00		Skyddsslang	Schlauch	Hose	Tuyau flexible
8	1652 35 89 00		Buntband	Bundband	Self-locking ties	Collier
517		FX	HYDR CYLINDER	HYDR.ZYLINDER	HYDR.CYLINDER	VÉRIN CPL.
	1652 59 25 50		Hydr cylinder	Hydr.Zylinder	Hydr.cylinder	Vérin cpl.
1	1652 59 24 50		Kolvstång	Kolbenstange	Piston rod	Tige de piston
2	1659 38 06 00		Styrning	Führung	Guide	Guidage
3	1658 92 07 00	AV 75	Spårring	Sicherungsring	Circlip	Circlips
4	1658 92 06 00		Låsringshalvor	Sicherungsring	Lock ring	Bague d'arrêt
5	1658 91 99 00		Kolv	Kolben	Piston	Piston
6	725 26 75 51	M6S 20x55	Skruv	Schraube	Bolt	Vis
7	1652 60 31 50		Cylinderrör	Zylindermantel	Cylinder jacket	Corps de cylindre
8	738 88 20 01	AH M6	Smörjnippel	Schmiernippel	Grease nipple	Graisseur
9	1658 64 05 02		Ledlager	Lager	Bearing	Palier
10	735 31 40 11		Låsring	Kopfring	Lock ring	Bague d'arrêt
11	1659 58 63 50		Stångände	Kolbenstangenende	Piston rod end	Ext.tige piston
12	1659 30 79 00		Låsarm	Kontermutter	Locking nut	Ecrou de verrouillage
15	1659 38 10 00		Packningssats	Packungsgarnitur	Set of seals	Jeu de joints



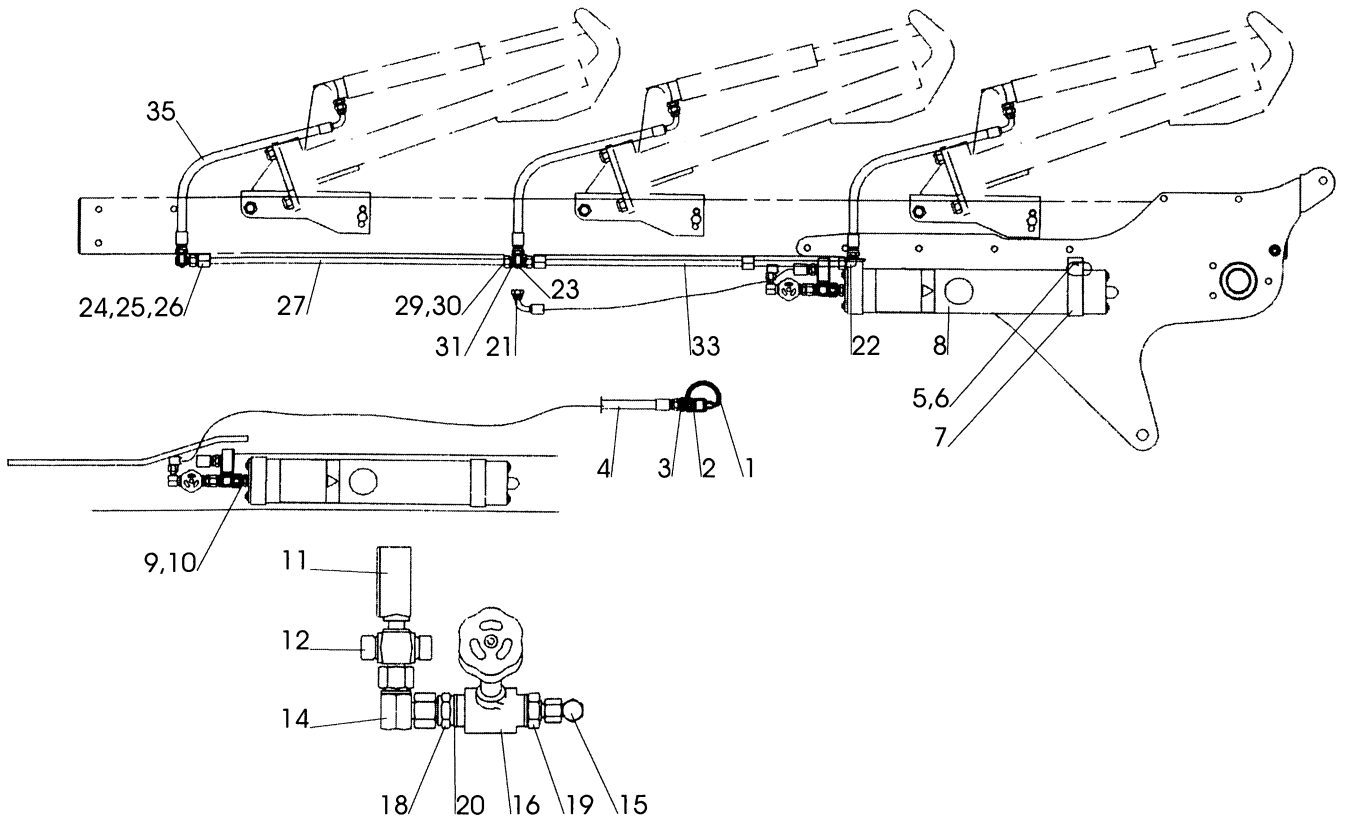
Pos nr Pos.Nr Ref.No Fig.N°.	Detalj nr Best.Nr Part No Code N°.	Benämning	Bezeichnung	Description	Description
509	FX	TOPP	KOPSTÜCK	HEADSTOCK	TETE
1	1659 38 70 90	Topp	Kopfstück	Headstock	Tete
2	1658 61 65 00	Låsring	Kopfring	Lock ring	Bague d'arret
3	1658 53 00 00	Lager	Lager	Bearing	Palier
4	1658 57 79 00	Friktionsfjäder	Reibungsfeder	Friction spring	Ressort friction
5	1658 50 05 00	Snabblås	Klappsplint	Linch pin	Goupille
6	1658 56 93 00	Skruv	Schraube	Bolt	Vis
7	1659 83 88 91	Medbringare	Dreharm	Turn-over arm	Bras de retournem.
8	721 45 80 01	FRP 16x150 Rörpinne	Hohlstift	Tension pin	Goupille cannelée
9	738 88 20 03	AM 8x1,25 Smörjnippel	Schmiernippel	Grease nipple	Graisseur
10	1658 67 19 00	Toppstångsbult	Oberlenkerbolzen	Top link pin	Axe de 3e point
11	734 12 00 01	BRB 26x45 Bricka	Scheibe	Washer	Rondelle
12	1658 61 66 00	Distansring	Distanzring	Spacing ring	Anneau d'ecart
14	721 44 23 01	FRP 10x60 Rörpinne	Hohlstift	Tension pin	Goupille cannelée
15	738 88 50 03	BM 8x1,25 Smörjnippel	Schmiernippel	Grease nipple	Graisseur
16	1659 83 87 90	Vridplåt	Platte	Plating	Plaque f
17	725 26 36 81	M6S 16x80 Skruv	Schraube	Bolt	Vis
18	1650 36 04 05	M6M 16 Mutter	Mutter	Nut	Ecrou
19	1658 64 33 00	Bricka	Scheibe	Washer	Rondelle
20	1658 62 40 08	FRP 28x40 Rörpinne	Hohlstift	Tension pin	Goupille cannelée
21	1658 58 84 00	BRB 17x38 Bricka	Scheibe	Washer	Rondelle
22	1659 30 05 00	Tapp	Zylinderbolzen	Pivot pin	Axe
23	1659 00 34 00	Cylindertapp	Zylinderstift	Cylindrical pin	Cheville cylind.
24	725 25 01 51	M6S 10x50 Skruv	Schraube	Bolt	Vis
25	735 31 33 01	SGA 35 Spårring	Nutring	Circlip	Circlips
26	1659 03 74 00	Bricka	Scheibe	Washer	Rondelle
27	1659 43 20 50	Ledaxel	Gelenkarm	Link arm	Bras d'articul
28	725 26 88 81	M6S 20x120 Skruv	Schraube	Bolt	Vis
29	734 11 92 01	BRB 21x37 Bricka	Scheibe	Washer	Rondelle
30	1650 36 50 07	M6M 20 Låsmutter	Nyloc-Mutter	Lock nut	Ecrou de freiné
31	725 27 07 81	M6S 20x360 Skruv	Schraube	Bolt	Vis
32	1659 34 01 90	Mellanlänk	Gelenk	Link	Articulation
33	1652 62 78 00	Justerhylsa	Stellhülse	Adjusting sleeve	Manchon de
34	1659 84 96 00	Tallriksbricka	Scheibe	Washer	Rondelle
35	731 43 28 01	ML6M 24 Mutter	Mutter	Nut	Ecrou
36	1659 48 28 00	Bricka	Scheibe	Washer	Rondelle
37	1659 32 51 00	Spindel			
38	732 21 26 51	M6M 20 Mutter	Mutter	Nut	Ecrou
39	725 26 90 51	M6S 20x130 Skruv	Schraube	Bolt	Vis
40	1659 55 27 90	Stödben	Stützbein	Stand	Beguille
41	731 43 26 01	ML6M 20 Mutter	Mutter	Nut	Ecrou
42	1658 58 82 90	Tryckfjäder	Drückfeder	Compression spring	Ressort de linquet
43	1652 55 62 00	Mekanisk 1:a tilta	Mechanische Einstellun	Mechanical front furrow	Deportateure mecanique
46	1652 55 61 00	Ledtapp	Führungszapfen	Lead axle	Axe de guidage
48	1652 55 56 90	Länklåt övre	Strebe oberer	Cross brace upper	Tringle supérieur
49	1652 55 57 90	Länklåt undre	Strebe unterer	Cross brace lower	Tringle inférieur
50	1659 83 89 90	Länkhylsa	Hülse	Sleeve	Manchon
51	1659 43 21 00	Glidlager	Lager	Bearing	Palier
52	725 26 53 81	M6S 16x200 Skruv	Schraube	Bolt	Vis
53	734 11 86 01	BRB 17x30 Bricka	Scheibe	Washer	Rondelle
54	1652 59 91 91	FX 2100 Ram	Rahmen	Main frame	Châssis-poutre
	1652 59 91 92	FX 3100 Ram	Rahmen	Main frame	Châssis-poutre
55	1659 69 12 00	Låstapp	Zylinderbolzen	Pivot pin	Cheville
56	725 25 34 51	M6S 12x25 Skruv	Schraube	Bolt	Vis
57	1658 94 89 00	Bricka	Scheibe	Washer	Rondelle
58	1658 60 85 90	ø28x825 Bärxaxel	Tragachse	Cross shaft	Barre d'attelage
59	1659 30 20 90	Styrkon	Führungskegel	Guide cone	Cone de guidage
60	725 25 38 51	M6S 12x35 Skruv	Schraube	Bolt	Vis
61	1659 65 30 00	Låstapp	Zylinderbolzen	Pivot pin	Cheville
62	721 43 84 01	FRP 8x45 Rörpinne	Hohlstift	Tension pin	Goupille cannelée
63	1652 60 93 00	Mätsticka	Messtab m.	Indicator	Indicateur du niveau
64	1652 60 94 00	Fäste	Halter	Bracket	Support
65	1658 54 69 00	ø30 Cylindrisk bult	Bolzen	Pivot pin	Cheville
66	721 43 47 01	FRP 6x40 Rörpinne	Hohlstift	Tension pin	Goupille cannelée



445

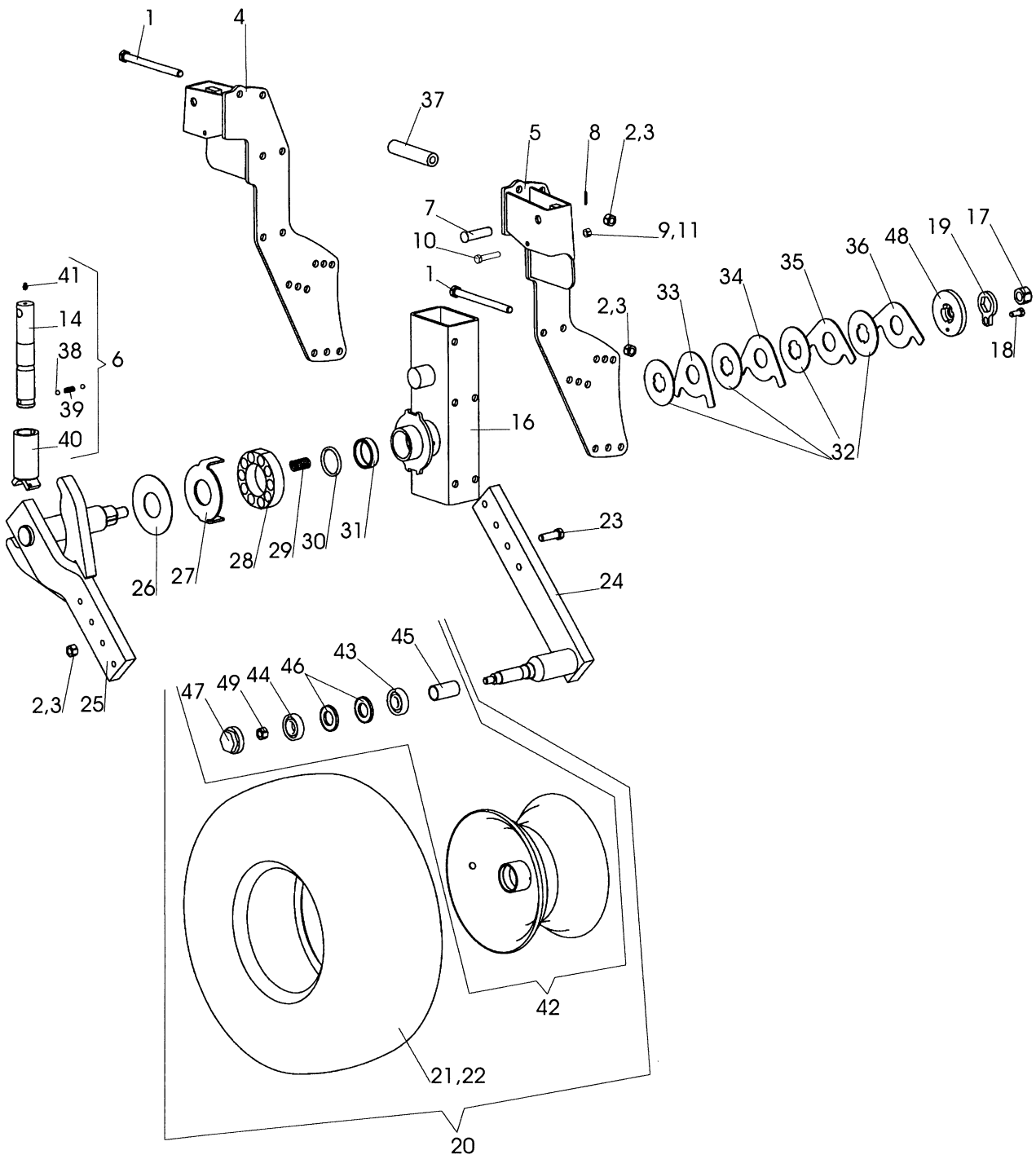


Pos nr Pos.Nr Ref.No Fig.Nº.	Detalj nr Best.Nr Part No Code N°.		Benämning	Bezeichnung	Description	Description
445		H	ÅSHUS	GRINDELGEHÄUSE	BEAM HOUSING	SUPPORT D'AGE
1	1658 60 43 90	730	Ås	Grindel	Beam	Age
	1659 61 12 90	800	Ås	Grindel	Beam	Age
2	1658 60 80 00		Säte	Sitz	Seat	Siège
3	1659 95 00 90		Åsfäste	Grindelgehäuse	Beam housing	Support d'age
4	1658 58 84 00		Bricka	Scheibe	Washer	Rondelle
5	1658 60 56 90		Hävarm	Hebelarm	Walking beam	Bras de levier
	1652 15 55 90		Hävarm	Hebelarm	Walking beam	Bras de levier
6	1652 59 02 50		Dragstång	Zugstange	Draw rod	Barre f d'attelage
7	1658 60 79 00		Tapp	Zylinderbolzen	Pivot pin	Axe
8	1657 23 99 01	ø20	Cylindrisk bult	Bolzen	Pivot pin	Cheville
9	1652 15 50 50		Hydr cylinder kompl	Hydr. Zylinder kompl.	Hydr. Cylinder compl.	Vérin hydraulique cpl.
10	1659 08 56 00	M6S 16x215	Skruv	Schraube	Bolt	Vis
11	1650 36 07 05	M6M 16 12	Mutter	Mutter	Nut	Ecrou
12	1650 36 50 07	Locking 20	Mutter	Mutter	Nut	Ecrou
13	1658 60 44 00		Tapp	Zylinderbolzen	Pivot pin	Axe
14	721 42 62 01	FRP 4x32	Rörpinne	Hohlstift	Tension pin	Goupille cannelée
15	721 43 15 01	FRP 5x36	Rörpinne	Hohlstift	Tension pin	Goupille cannelée
16	738 88 20 03	AM 8x1,25	Smörjnippel	Schmiernippel	Grease nipple	Graisneur
17	734 11 92 01	BRB 21x37	Bricka	Scheibe	Washer	Rondelle
18	721 43 85 01	FRP 8x50	Rörpinne	Hohlstift	Tension pin	Goupille cannelée
19	721 43 18 01	FRP 5x50	Rörpinne	Hohlstift	Tension pin	Goupille cannelée
20	1659 05 31 00	M6S 20x215	Skruv	Schraube	Bolt	Vis
21	1650 36 07 07	M6M 20 12	Mutter	Mutter	Nut	Ecrou
22	1658 35 87 00		Bricka	Scheibe	Washer	Rondelle
23	1659 19 45 00		Skruv	Schraube	Bolt	Vis
24	1659 80 96 00	800	Cylindrisk pinne	Zapfen	Pin	Axe
27	731 23 26 51	M6M 20	Mutter	Mutter	Nut	Ecrou
28	1652 22 43 60		Lyftfäste	Transporthebeösen	Lifting device	Crochet de manurention
29	725 26 74 81	M6S 20x50	Skruv	Schraube	Bolt	Vis
30	734 12 00 01	BRB 26x45	Bricka	Scheibe	Washer	Rondelle
31	1652 59 14 00	ø25	Cylindrisk bult	Bolzen	Pivot pin	Cheville
32	721 43 47 01	FRP 6x40	Rörpinne	Hohlstift	Tension pin	Goupille cannelée
6			HYDRAULISK UTLÖSNINGS- CYLINDER	HYDRAULISCHER STEINSICHERUNG ZYLINDER	HYDRAULIC STONE TRIP CYLINDER	DISPOSITIF DE SECURITE HYDRAULIQUE
	1652 15 50 50	ø50	Hydr cylinder kompl utan Pos. nr 4	Hydr.Zylinder kompl.ohne Pos.Nr 4	Hydr.cylinder compl.without Ref.No.	Vérin cpl.sons Fig.No. 4
1	1658 62 56 00		Packningssats	Packungsgarnitur	Set of seals	Jeu de joints
2	1652 38 02 50	Inkl A,B,C	Kolvstång	Kolbenstange	Piston rod	Tige de piston
3	1652 15 51 50		Cylinderrör	Zylindermantel	Cylinder jacket	Corps de cylindre
4	1657 78 26 00		L-adapt	Winkel-Stück	Elbow union	Raccord angle
5	1658 03 17 00		Adapt	Verbindungsstück	Union	Raccord
6	1658 03 16 00		Tätningbricka	Dishtungsscheibe	Sealing washer	Rondelle d'étanchéité
7	1657 78 52 00		Ventilkägla	Ventilkegel	Valve conical	Soupape a cone



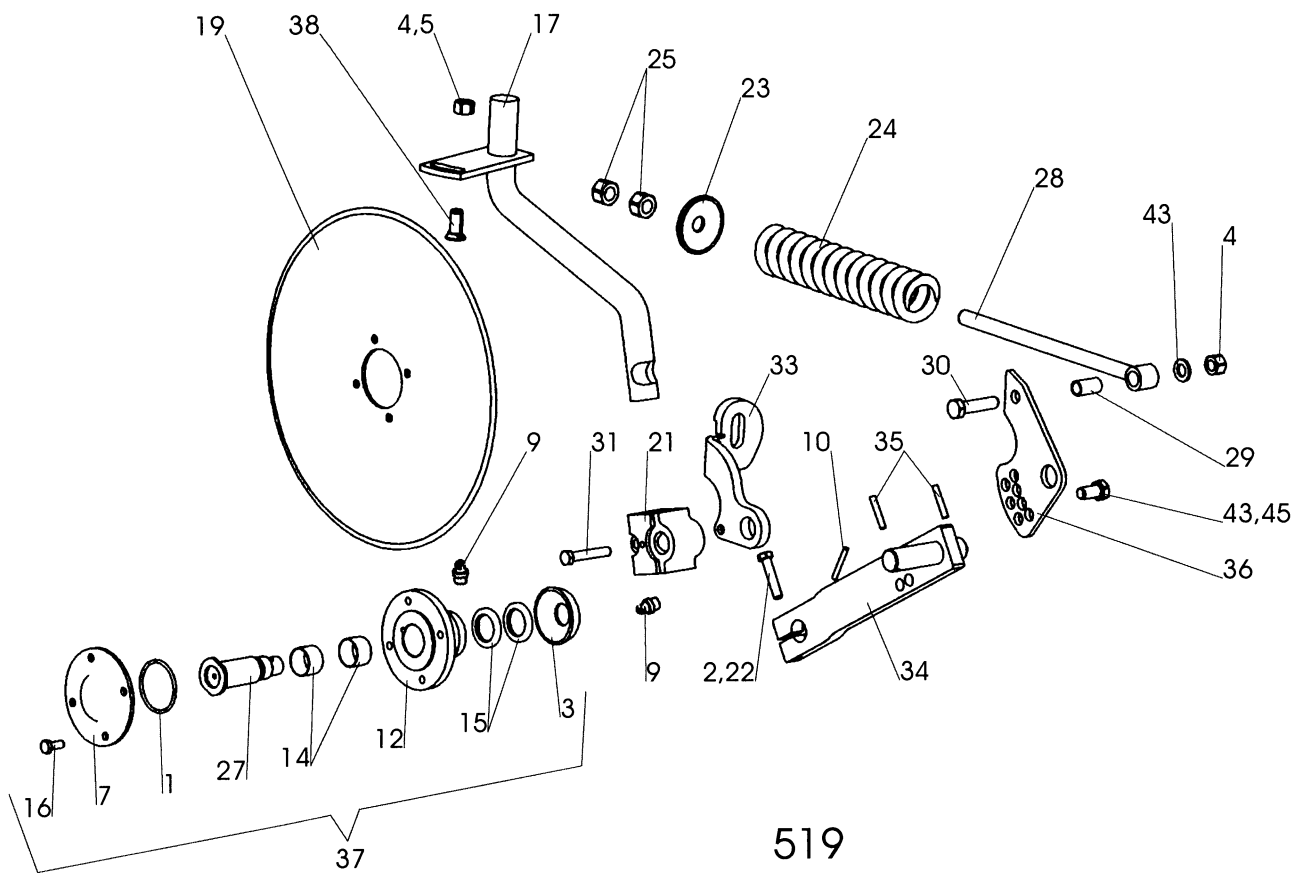
516

Pos nr Pos.Nr Ref.No Fig.Nº.	Detalj nr Best.Nr Part No Code N°.		Benämning	Bezeichnung	Description	Description
516		FX	STENSÄKRINGS- HYDRAULIK	HYDRAUISCHER STEINSICHERUNG	HYDRAULIC STONE TRIP	DISPOSITIF DE SECURITE HYDRAULIQUE
1	1657 83 83 00		Handelsskydd	Schutz	Guard	Protection
2	1657 48 14 00		Handel	Schnellkupplung M	Quick coupling M	Raccord rapide M
3	1657 72 31 00		Adapt	Verbindungsstück	Union	Raccord
4	1651 42 91 00	L=3100	Slang	Schlauch	Hose	Tuyau flexible
5	725 25 50 51	M6S 12x90	Skruv	Schraube	Bolt	Vis
6	731 23 22 01	M6M 12	Mutter	Mutter	Nut	Ecrou
7	1659 17 79 50		Band	Halter	Cord	Support
8	1659 19 38 50		Akkumulator	Akkumulator	Accumulator	Accumulateur
9	1659 21 38 00		Adapt	Verbindungsstück	Union	Raccord
10	1658 03 16 00		Tätningbricka	Dichtungsscheibe	Sealing washer	Rondelle d'étanchéité
11	1658 07 50 00		Manometer	Druckmesser	Pressure gauge	Manométré
12	1657 78 38 00		T-adapt	T-Stück	T-union	Raccord en T
14	1657 78 26 00		L-adapt	Winkel-Stück	Elbow union	Raccord angle
15	1658 56 36 00		L-adapt	Winkel-Stück	Elbow union	Raccord angle
16	1657 30 57 00		Ventil	Ventil	Valve	Soupape
18	1656 54 78 00		Adapt	Verbindungsstück	Union	Raccord
19	1657 72 31 00		Adapt	Verbindungsstück	Union	Raccord
20	1658 03 16 00		Tätningbricka	Dichtungsscheibe	Sealing washer	Rondelle d'étanchéité
21	1652 60 76 00	L=920	Slang	Schlauch	Hose	Tuyau flexible
22	1657 57 47 00		L-adapt	Winkel-Stück	Elbow union	Raccord angle
23	1658 30 50 00		L-adapt	Winkel-Stück	Elbow union	Raccord angle
24	1659 12 04 00		Klammerhalvor	Klammer	Clamps	Colliers
25	1659 12 05 00		Täckplatta	Deckblech	Covering plate	Plaque de recouvrement
26	725 23 76 51	M6S 6x35	Skruv	Schraube	Bolt	Vis
27	1659 19 36 00	L=860 FX 2	Rör	Rohr	Tube	Tuyau
	1658 62 76 00	L=960 FX 3	Rör	Rohr	Tube	Tuyau
29	1657 59 34 00		Mutter	Mutter	Nut	Ecrou
30	1657 59 35 00		Skärring	Scneidring	Olive	Olive
31	1657 57 46 00	FX 2	T-adapt	T-Stück	T-union	Raccord en T
	1657 59 28 00	FX 3	X-adapt	X-Stück	X-union	Raccord en X
33	1659 61 38 00	FX 290,390	Rör	Rohr	Tube	Tuyau
	1652 30 48 00	FX 2100,3100	Rör	Rohr	Tube	Tuyau
35	1659 88 51 00	L=690	Slang	Schlauch	Hose	Tuyau flexible



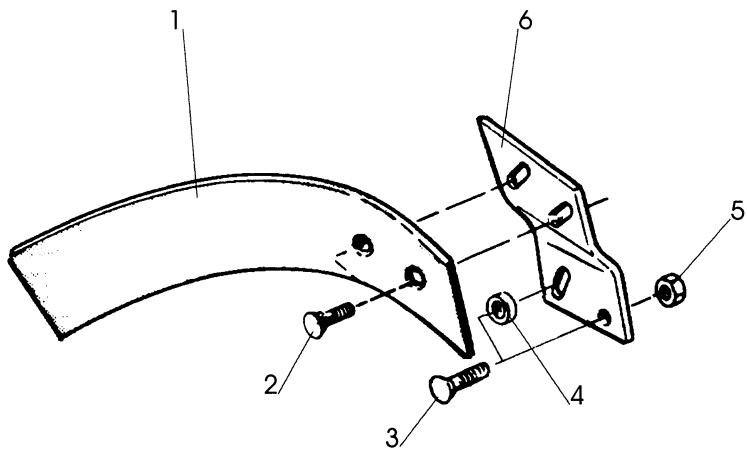
507

Pos nr Pos.Nr Ref.No Fig.Nº.	Detalj nr Best.Nr Part No Code Nº.		Benämning	Bezeichnung	Description	Description
507			FRONTHJUL	FRONT RAD	FRONT WHEEL	ROUE F FRONTALE
	1652 52 90 90		Fronthjul	Front rad	Front wheel	Roue f frontale
1	725 26 53 81	M6S 16x200	Skruv	Schraube	Bolt	Vis
2	1650 36 04 05	M6M 16	Mutter	Mutter	Nut	Ecrou
3	734 11 86 01	BRB 17x30	Bricka	Scheibe	Washer	Rondelle
4	1652 52 74 90		Hjulkonsol övre	Radkonsole obere	Wheel bracket upper	Roue support fixation supérieur
5	1652 52 75 90		Hjulkonsol nedre	Radkonsole unterer	Wheel bracket lower	Roue support fixation inférieur
6	1652 40 10 00		Kläpp komplett	Falle	Catch	Loquet
7	1657 32 24 01		Cyl bult	Zylinderbolzen	Pivot pin	Cheville
8	721 42 62 01	FRP 4x32	Rörpinne	Hohlstift	Tension pin	Goupille cannelée
9	734 11 73 01	BRB 10,5x20	Bricka	Scheibe	Washer	Rondelle
10	725 25 09 51	M6S 10x90	Skruv	Schraube	Bolt	Vis
11	732 21 20 51	M6M 10	Mutter	Mutter	Nut	Ecrou
14	1652 37 67 00		Kläpp	Falle	Catch	Loquet
16	1652 52 80 90		Hjulkonsol	Radkonsole	Wheel bracket	Roue support fixation
18	725 24 93 51	M6S 10x25	Skruv	Schraube	Bolt	Vis
19	1652 26 37 00		Låsbricka	Sicherungsscheibe	Lock washer	Rondelle d'arrêt
20	1659 73 36 50	10,0/8-12	Hjul kompl	Rad kompl.	Wheel compl.	Roue cpl.
21	1659 73 38 00	10,0/8-12	Däck	Reifen	Tyre	Pneu
22	1659 73 37 00	8,50-12/10	Slang	Schlauch	Hose	Tuyau flexible
23	725 26 36 81	M6S 16x80	Skruv	Schraube	Bolt	Vis
24	1652 52 82 90		Hjularm nedre	Radachse	Wheel axle	Essieu de roue
25	1652 52 84 90		Hjularm övre	Radachse	Wheel axle	Essieu de roue
26	1652 26 53 00		Slitbricka	Scheibe	Washer	Rondelle
27	1652 26 52 00		Bricka	Scheibe	Washer	Rondelle
28	1652 26 51 00		Fjäderhållare	Halter	Bracket	Support fixation
29	1652 12 67 00		Tryckfjäder	Drückfeder	Compression	Ressort de
30	1652 38 72 00		Quad ring	Ring	Ring	Bague
31	1652 38 71 00		Hylsa	Hülse	Sleeve	Manchon
32	1652 06 20 00		Bromsskiva	Bremsring	Brake disc	Disque de frein
33	1652 12 51 00		Stoppbricka	Sperrscheibe	Stop washer	Rondelle d'arrêt
34	1652 12 50 00		Stoppbricka	Sperrscheibe	Stop washer	Rondelle d'arrêt
35	1652 06 23 00		Stoppbricka	Sperrscheibe	Stop washer	Rondelle d'arrêt
36	1652 06 22 00		Stoppbricka	Sperrscheibe	Stop washer	Rondelle d'arrêt
37	1659 79 75 00		Distanshylsa	Distanzhülse	Spacing sleeve	Bague
38	738 61 32 02		Kula	Kugel	Ball	Bille
39	1658 30 46 00		Fjäder	Feder	Spring	Ressort
40	1652 39 84 00		Hylsa	Hülse	Sleeve	Manchon
41	738 88 20 03	AM 8x1,25	Smörjnippel	Schmiernippel	Grease nipple	Graisseur
42	1659 73 39 50		Fälg med nav	Felge mit nabe	Rim with hub	Jante avec moyeu
43	738 22 06 19		Kullager	Kugellager	Ball bearing	Palier a billes
44	738 23 05 34		Kullager	Kugellager	Ball bearing	Palier a billes
45	1659 34 70 00		Distans	Distance	Spacing	Distance
46	1659 34 73 00		Tätning	Dichtung	Seal	Garniture
47	1659 34 69 00		Navkapsel	Nabenkappe	Hub cap	Chapeau de moyeu
48	1652 26 38 00		Platta	Platte	Plate	Plaque
49	732 21 24 51	M6M 16	Låsmutter	Nylock-Mutter	Lock nut	Ecrou freiné

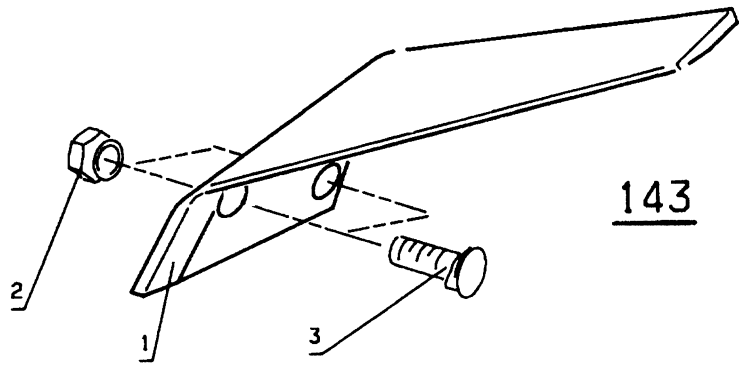


519

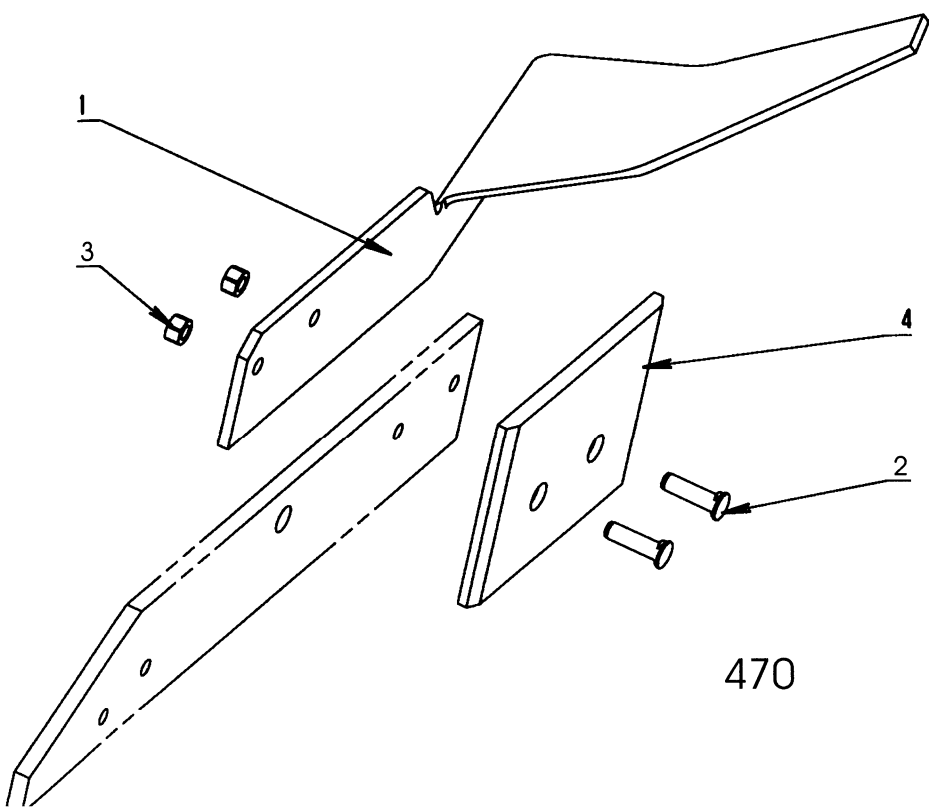
Pos nr Pos.Nr Ref.No Fig.Nº.	Detalj nr Best.Nr Part No Code Nº.	Benämning	Bezeichnung	Description	Description	
519		SKIVRIST	SCHEIBENSECH	DISC COULTER	COUTRE CIRCULAIRE	
	R= L=	Höger Vänster	Rechts Links	Right Left	Droite Gauche	
	1652 55 00 91	∅450 R Fjädrande skivrist med arm kompl	Gef. Scheibensech mit Arm kompl.	Spring-loaded disc coulters with arm compl.	Coutre circulaire a ressort avec bras cpl.	
	1652 55 00 92	∅450 L Fjädrande skivrist med arm kompl	Gef. Scheibensech mit Arm kompl.	Spring-loaded disc coulters with arm compl.	Coutre circulaire a ressort avec bras cpl.	
	1652 55 00 93	∅500 R Fjädrande skivrist med arm kompl	Gef. Scheibensech mit Arm kompl.	Spring-loaded disc coulters with arm compl.	Coutre circulaire a ressort avec bras cpl.	
	1652 55 00 94	∅500 L Fjädrande skivrist med arm kompl	Gef. Scheibensech mit Arm kompl.	Spring-loaded disc coulters with arm compl.	Coutre circulaire a ressort avec bras cpl.	
	1652 55 00 95	∅500 R Fjädrande skivrist ripplad med arm kompl	Gef. Scheibensech mit Arm kompl. Gewelltes	Spring-loaded disc coulters with arm compl. wavy edge	Coutre circulaire a ressort avec bras cpl. ondule	
	1652 55 00 96	∅500 L Fjädrande skivrist ripplad med arm kompl	Gef. Scheibensech mit Arm kompl. Gewelltes	Spring-loaded disc coulters with arm compl. wavy edge	Coutre circulaire a ressort avec bras cpl. ondule	
1	740 48 48 04	Or 65,09x3,53	O-ring	O-ring	Joint thorique	
2	725 25 43 51	M6S 12x55	Skruv	Schraube	Vis	
3	1658 09 59 00		Tätningbricka	Dishtungsscheibe	Rondelle	
4	731 23 24 01	M6M 16	Mutter	Mutter	Ecrou	
5	1658 58 84 00		Bricka	Scheibe	Rondelle	
7	1658 09 66 50		Lock	Deckel	Chapeau de	
9	738 88 20 03	AM 8x1,25	Smörjnippel	Schmiernippel	Graisseur	
10	721 43 49 01	FRP 6x50	Rörpinne	Hohlstift	Goupille cannelée	
12	1658 09 67 50		Nav	Nabe	Moyeu	
14	1657 55 45 00	2	Nållager	Nadellager	Coussinet	
15	740 51 77 00	A 35x52x7	Tätningring	Dichtungsring	Bague d'usure	
16	725 24 93 51	M6S 10x25	Skruv	Schraube	Vis	
17	1658 97 29 90 1658 97 30 90	R L	Skaft fjädrande Skaft fjädrande	Schaft Schaft	Shank Shank	Etanpon de rasette Etanpon de rasette
19	1657 25 47 00	∅450	Skivristklinga slät	Sechsscheibe flach	Coulter disc plain	Disque de coudre plain
	1658 06 62 00	∅500	Skivristklinga slät	Sechsscheibe flach	Coulter disc plain	Disque de coudre plain
	1658 06 63 00	∅500	Skivristklinga ripplad	Sechsscheibe gewellt	Coulter disc disc	Disque de coudre ondule
21	1652 52 51 90		Lagerkuts	Lager	Bearing	Palier
22	734 11 78 01	BRB 13x24	Bricka	Scheibe	Washer	Plaquette
23	1658 09 61 00		Bricka	Scheibe	Washer	Rondelle
24	1658 15 29 00		Tryckfjäder	Feder	Spring	Ressort
25	731 43 26 01	M6LM 20	Mutter	Mutter	Nut	Ecrou
27	1658 10 76 00 1658 56 71 00	R L	Axeltapp Axeltapp	Welle Welle	Stube axle Stube axle	Axe Axe
28	1658 54 38 00		Dragstång	Zugstange	Draw rod	Barre d'attelage
29	1658 62 40 09	FRP 20x36	Rörpinne	Hohlstift	Tension pin	Goupille cannelée
30	725 26 33 81	M6S 16x65	Skruv	Schraube	Bolt	Vis
31	725 25 45 51	M6S 12x65	Skruv	Schraube	Bolt	Vis
33	1652 52 50 90 1652 52 52 90	R L	Fjäderhållare Fjäderhållare	Haltearm Haltearm	Bracket Bracket	Support fixation Support fixation
34	1658 66 39 90 1658 66 42 90	R L	Arm Arm	Arm Arm	Arm Arm	Bras Bras
35	721 43 84 01	FRP 8x45	Rörpinne	Hohlstift	Tension pin	Goupille cannelée
36	1652 52 49 90		Hävarm	Hebelarm	Lever arm	Bras de levier
37	1657 59 75 91 1659 22 37 91	R L	Skivristnav kompl Skivristnav kompl	Nabe kompl. Nabe kompl.	Hub compl. Hub compl.	Moyeu cpl. Moyeu cpl.
38	1650 36 02 33	MFBK 16x40	Skruv	Schraube	Bolt	Vis
43	734 11 86 01	BRB 17x30	Bricka	Scheibe	Washer	Plaquette
45	725 26 24 51	M6S 16x30	Skruv	Schraube	Bolt	Vis



15

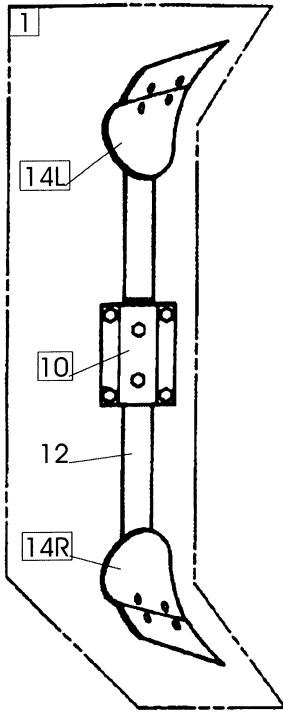


143

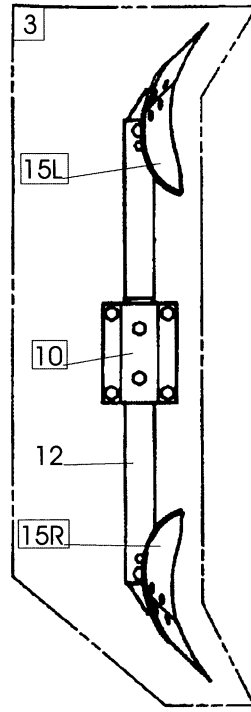


470

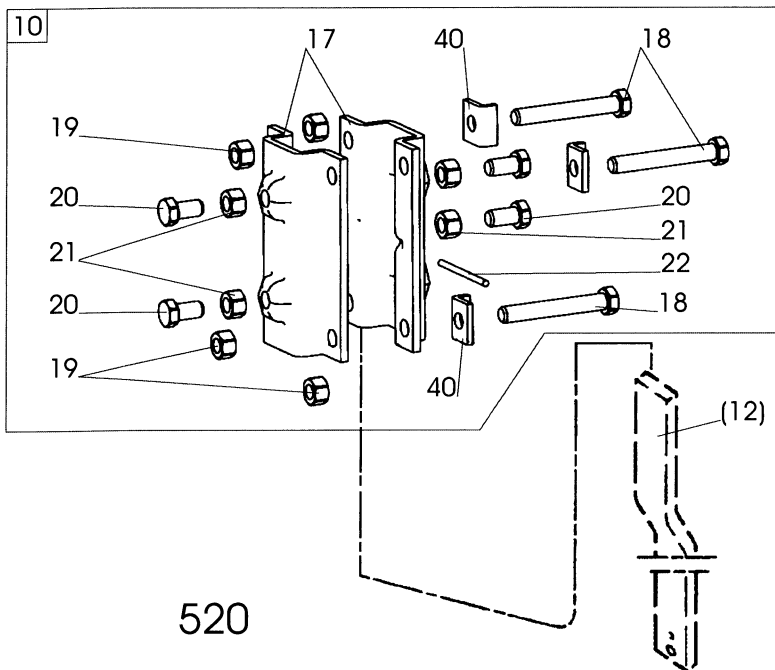
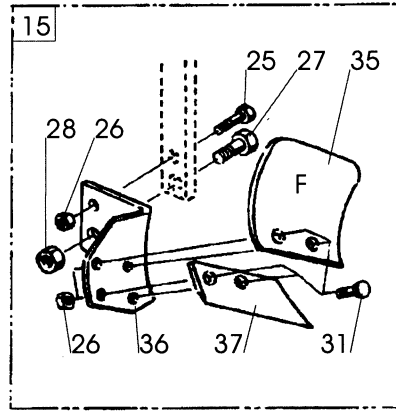
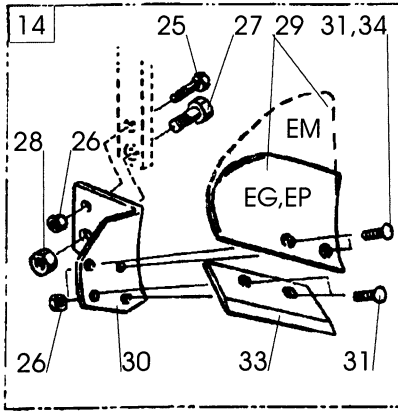
Pos nr Pos.Nr Ref.No Fig.Nº.	Detalj nr Best.Nr Part No Code Nº.	Benämning	Bezeichnung	Description	Description	
15	XL,XU,XS UC	SKUMVINGE	EINLEGER- STREICHBLECH	COVERBOARD	DEFLECTEUR	
	R= L=	Höger Vänster	Rechts Links	Right Left	Droite Gauche	
	1659 62 69 50 L,XL,UC	Skumvinge kompl	Einlegerstreich- blech kompl.	Coverboard compl.	DÚflecteur cpl.	
	1659 62 68 50 R,XL,UC	Skumvinge kompl	Einlegerstreich- blech kompl.	Coverboard compl.	DÚflecteur cpl.	
	1652 13 38 50 L,XU,XS	Skumvinge kompl	Einlegerstreich- blech kompl.	Coverboard compl.	DÚflecteur cpl.	
	1652 13 37 50 R,XU,XS	Skumvinge kompl	Einlegerstreich- blech kompl.	Coverboard compl.	DÚflecteur cpl.	
1	1659 60 65 50 L 1659 60 64 50 R	Skumvinge Skumvinge	Streichblech Streichblech	Coverboard Coverboard	DÚflecteur DÚflecteur	
2	1650 36 02 22	MFBK 12x35	Skruv	Schraube	Bolt	Vis
3	1650 36 02 23	MFBK 12x40	Skruv	Schraube	Bolt	Vis
4	1658 94 89 00	XL,UC	Hylsa	Hülse	Sleeve	Manchon
5	1650 36 15 05	M6M 12	Flänsmutter	Bundmutter	Collar nut	Ecrou d'accouplement.
6	1659 46 25 50 L,XL,UC 1659 46 24 50 R,XL,UC 1659 96 28 50 L,XU,XS 1659 96 27 50 R,XU,XS	Fäste Fäste Fäste Fäste	Halter Halter Halter Halter	Bracket Bracket Bracket Bracket	Support Support Support Support	
143		FÄR- BREDDARE	FURCHEN- MESSER	FURROW WIDENING KNIFE	COUTEAU POUR PNEUS LARGES	
	1659 56 78 59 R	Färbreddare kompl	Furchen-Messer kompl.	Furrow knife compl.	Couteau cpl.	
	1659 56 79 59 L	Färbreddare kompl	Furchen-Messer kompl.	Furrow knife compl.	Couteau cpl.	
1	1659 56 78 50 R 1659 56 79 50 L	Färbreddare Färbreddare	Furchen-Messer Furchen-Messer	Furrow knife Furrow knife	Couteau Couteau	
2	1650 36 13 03	M6M 12x1,25	Mutter	Nut	Ecrou	
3	1650 36 12 21	MFBKF 12x29	Skruv	Schraube	Bolt	Vis
470		FÄR- BREDDARE	FURCHEN- MESSER	FURROW WIDENING KNIFE	COUTEAU POUR PNEUS LARGES	
	1652 47 89 00 R	Färbreddare kompl	Furchen-Messer kompl.	Furrow knife compl.	Couteau cpl.	
	1652 47 90 00 L	Färbreddare kompl	Furchen-Messer kompl.	Furrow knife compl.	Couteau cpl.	
1	1652 38 68 50 R 1652 38 67 50 L	Färbreddare Färbreddare	Furchen-Messer Furchen-Messer	Furrow knife Furrow knife	Couteau Couteau	
2	1650 36 12 24	MFBKF 12x45	Skruv	Schraube	Bolt	Vis
3	1650 36 13 03	M6M 12x1,25	Mutter	Mutter	Nut	Ecrou
4	1659 42 89 00	Slitplatta	Verschleissplatte	Wearing plate	Plaque d'usure	



EG, EP, EM

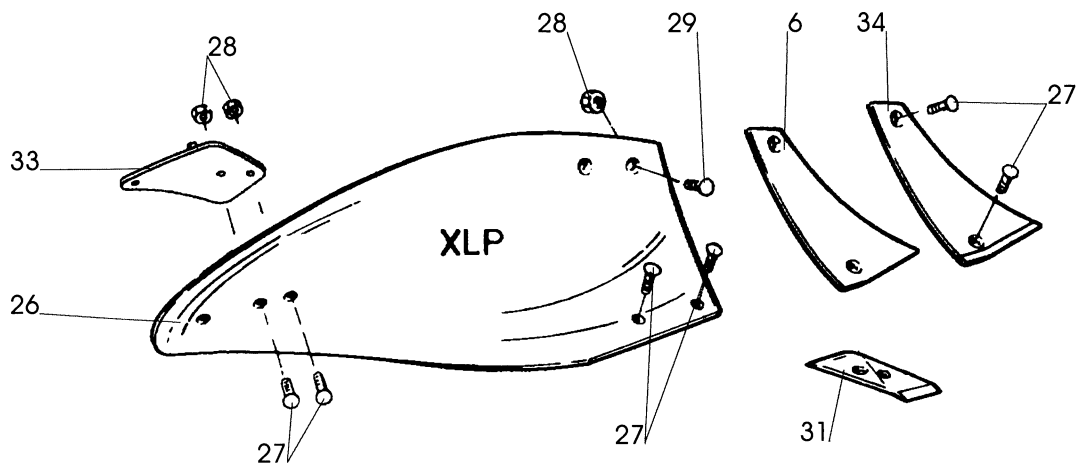
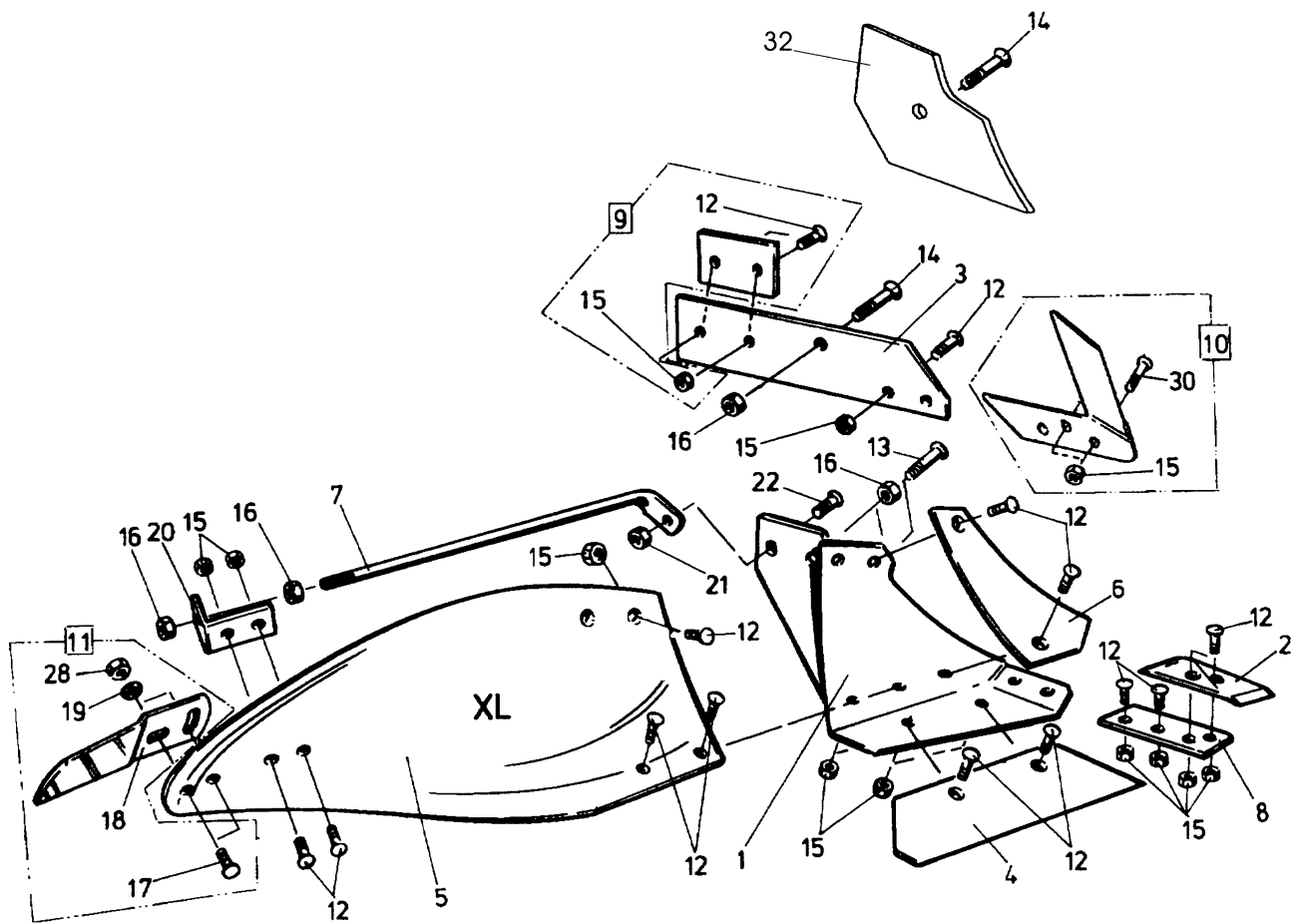


F



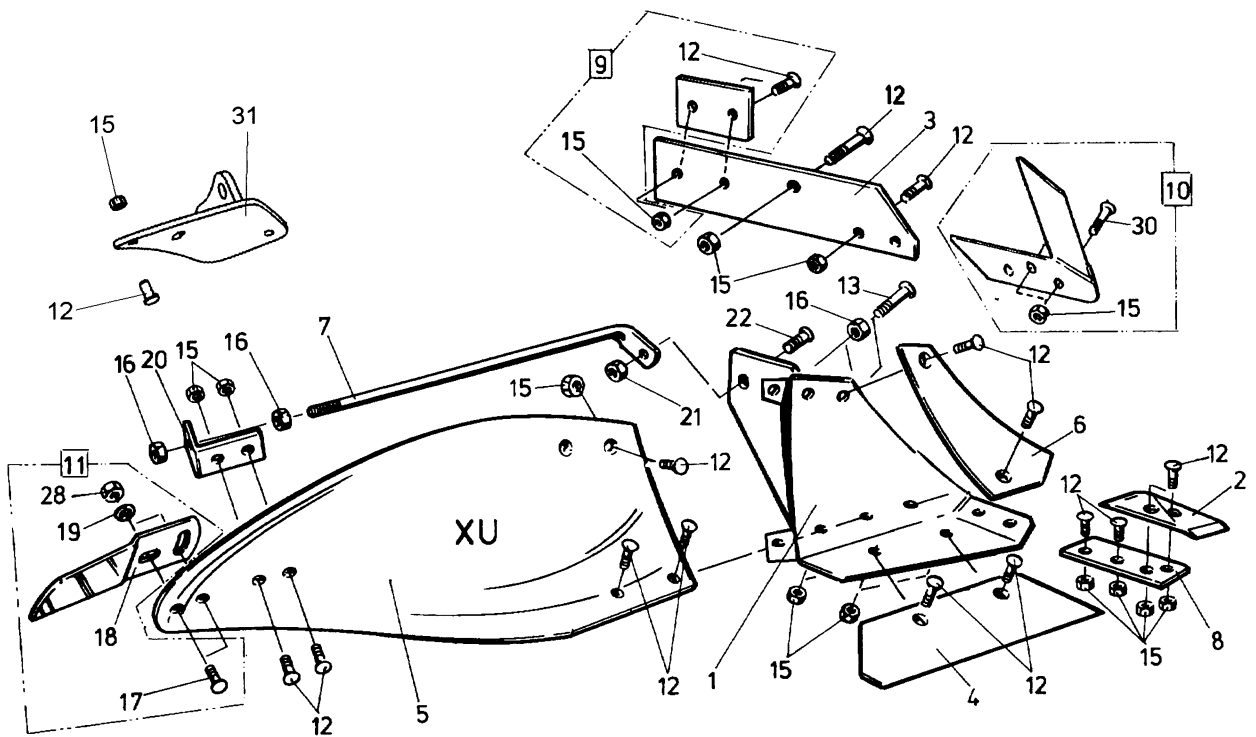
520

Pos nr Pos.Nr Ref.No Fig.Nº.	Detalj nr Best.Nr Part No Code N°.	Benämning	Bezeichnung	Description	Description
520		SKUMRIST	VORSCHÄLER	SKIMMER	RASETTE
	R= L=	Höger Vänster	Rechts Links	Right Left	Droite Gauche
1	1659 90 51 50 80 1652 08 34 50 75 1659 82 51 50 80 1652 08 31 50 75 1652 47 84 50 80 1652 47 85 50 75	EP-rist EP-rist EG-rist EG-rist EM-rist EM-rist	Vorschäler typ EP Vorschäler typ EP Vorschäler typ EG Vorschäler typ EG Vorschäler typ EM Vorschäler typ EM	Skimmer type EP Skimmer type EP Skimmer type EG Skimmer type EG Skimmer type EM Skimmer type EM	Rasette type EP Rasette type EP Rasette type EG Rasette type EG Rasette type EM Rasette type EM
3	1659 90 35 50 80 1652 08 32 50 75	F-rist F-rist	Vorschäler typ F Vorschäler typ F	Skimmer type F Skimmer type F	Rasette type F Rasette type F
10 12	1659 45 46 50 1652 08 29 50 L=570 1659 82 62 50 L=650	Fäste Skaft Skaft	Haltearm Schaft Schaft	Bracket Shank Shank	Fixation de rasette Etançon de rasette Etançon de rasette
14	1659 90 49 50 R 1659 90 50 50 L 1659 82 60 50 R 1659 82 61 50 L 1652 44 23 50 R 1652 44 24 50 L	EP-rist EP-rist EG-rist EG-rist EM-rist EM-rist	Vorschäler typ EP Vorschäler typ EP Vorschäler typ EG Vorschäler typ EG Vorschäler typ EM Vorschäler typ EM	Skimmer type EP Skimmer type EP Skimmer type EG Skimmer type EG Skimmer type EM Skimmer type EM	Rasette type EP Rasette type EP Rasette type EG Rasette type EG Rasette type EM Rasette type EM
15	1659 90 33 50 R 1659 90 34 50 L	F-rist F-rist	Vorschäler typ F Vorschäler typ F	Skimmer type F Skimmer type F	Rasette type F Rasette type F
17	1659 44 42 50	Fäste	Halter	Bracket	Support
18	725 26 42 51 M6S 16x110	Skruv	Schraube	Bolt	Vis
19	731 23 24 01 M6M 16	Mutter	Mutter	Nut	Ecrou
20	1659 16 34 00	Justerskruv	Einstellschraube	Adjusting screw	Vis réglage
21	1650 36 04 05 M6M 16	Mutter	Mutter	Nut	Ecrou
22	1659 45 45 50	Pinne	Stift	Pin	Goupille
24	725 26 32 81 M6S 16x60	Skruv	Schraube	Bolt	Vis
25	1652 03 76 00 M6S 12x40	Skruv	Schraube	Bolt	Vis
26	731 23 22 01 M6M 12	Mutter	Mutter	Nut	Ecrou
27	1652 03 77 00 M6S 16x50	Skruv	Schraube	Bolt	Vis
28	732 21 24 51 M16	Låsmutter	Nyloc-Mutter	Lock nut	Ecrou freiné
29	1659 18 03 09 R 1659 18 04 09 L 1659 20 85 09 R 1659 20 86 09 L 1652 44 21 09 R 1652 44 22 09 L	EG-vändskiva EG-vändskiva EP-vändskiva EP-vändskiva EM-vändskiva EM-vändskiva	EG-Streichblech EG-Streichblech EP-Streichblech EP-Streichblech EM-Streichblech EM-Streichblech	EG-Mouldboard EG-Mouldboard EP-Mouldbord EP-Mouldbord EM-Mouldbord EM-Mouldbord	EG-versoir de raset. EG-versoir de raset. EP-versoir de raset. EP-versoir de raset. EM-versoir de raset. EM-versoir de raset.
30	1659 82 58 50 R 1659 82 59 50 L	EG-EP-EM-ställ EG-EP-EM-ställ	EG-EP-EM-Scharhalter EG-EP-EM-Scharhalter	EG-EP-EM-frog EG-EP-EM-frog	EG-EP-EM-Sep EG-EP-EM-Sep
31	1650 36 02 21 MFBK 12x28	Skruv	Schraube	Bolt	Vis
33	1659 18 01 09 R 1659 18 02 09 L	EG-EP-EM-skär EG-EP-EM-skär	EG-EP-EM-Schar EG-EP-EM-Schar	EG-EP-EM-share EG-EP-EM-share	EG-EP-EM-vannas EG-EP-EM-vannas
34	1650 36 02 22 MFBK 12x35	Skruv	Schraube	Bolt	Vis
35	1659 30 62 00 R 1659 30 61 00 L	F-vändskiva F-vändskiva	F-Streichblech F-Streichblech	F-mouldboard F-mouldboard	F-versoir de raset. F-versoir de raset.
36	1659 90 31 50 R 1659 90 32 50 L	F-ställ F-ställ	F-Rumpf F-Rumpf	F-frog F-frog	F-sep F-sep
37	1659 30 55 09 R 1659 30 54 09 L	F-skär F-skär	F-Schar F-Schar	F-shar F-shar	F-soc de raset. F-soc de raset.
40	1652 00 96 00	Låsbricka	Sicherungsscheibe	Lock washer	Rondelle d'arrêt



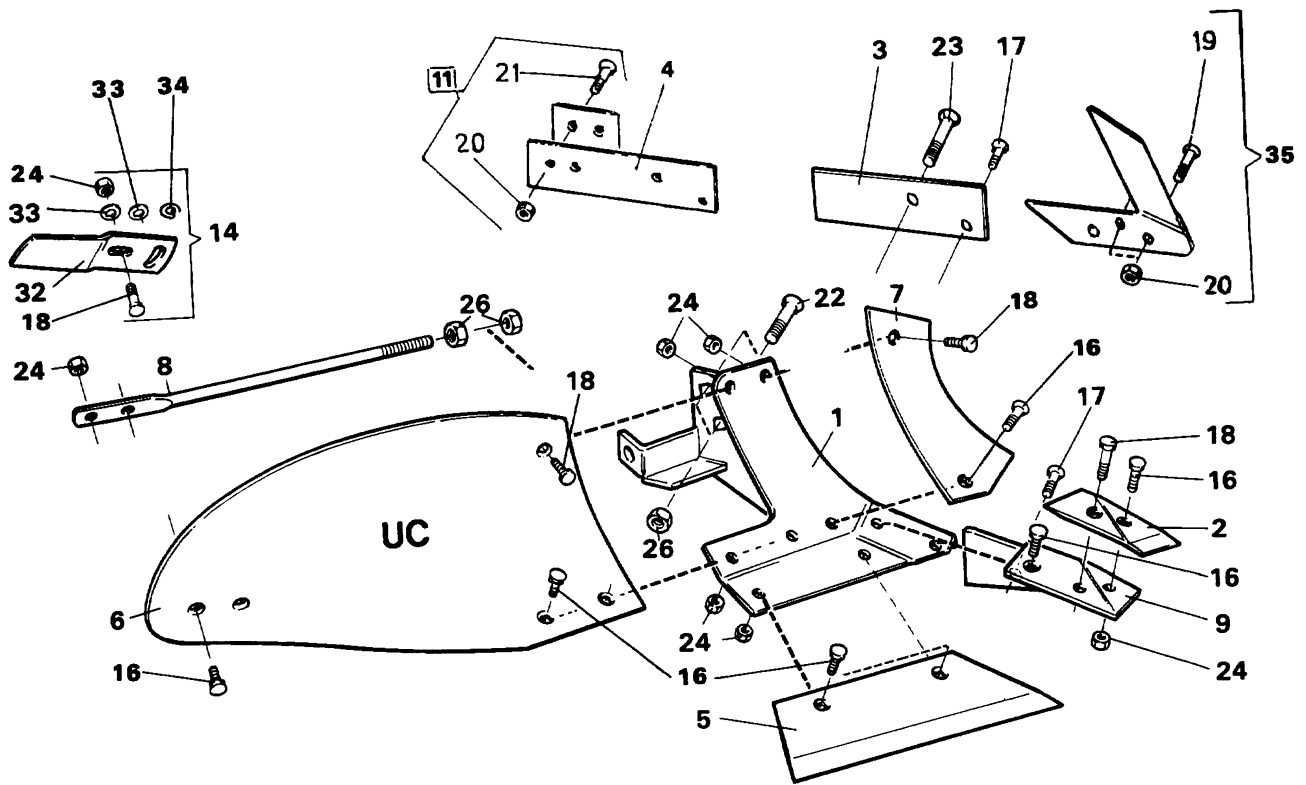
103d

Pos nr Pos.Nr Ref.No Fig.N°.	Detalj nr Best.Nr Part No Code N°.	Benämning	Bezeichnung	Description	Description	
103d		XL,XLP	PLOGKROPP	PFLUGKÖRPER	PLOUGH BOTTOMS	CORPS DE CHARRUE
		R=	Höger	Rechts	Right	Droite
		L=	Vänster	Links	Left	Gauche
1	1659 46 17 90	L	Ställ	Rumpf	Frog	Sep
	1659 46 16 90	R	Ställ	Rumpf	Frog	Sep
2	1659 46 09 09	L	Spets	Scharspitze	Share point	Pointe
	1659 46 08 09	R	Spets	Scharspitze	Share point	Pointe
3	1659 46 05 09	L	Landsida	Landseite	Landside	Contre-sep
	1659 46 04 09	R	Landsida	Landseite	Landside	Contre-sep
4	1659 45 99 09	14" L	Skär	Schar	Share	Soc
	1659 45 98 09	14" R	Skär	Schar	Share	Soc
	1659 46 01 09	16" L	Skär	Schar	Share	Soc
	1659 46 00 09	16" R	Skär	Schar	Share	Soc
	1659 46 03 09	18" L	Skär	Schar	Share	Soc
	1659 46 02 09	18" R	Skär	Schar	Share	Soc
5	1659 45 95 99	XL/L	Vändskiva	Streichblech	Mouldboard	Versoir
	1659 45 94 99	XL/R	Vändskiva	Streichblech	Mouldboard	Versoir
6	1659 45 97 09	L	Vändskivebröst	Streichblechbrust	Mouldboard shin	Epaulement de versoir
	1659 45 96 09	R	Vändskivebröst	Streichblechbrust	Mouldboard shin	Epaulement de versoir
7	1659 46 14 90		Stötta	Haltestrebe	Support stay	Renfort de versoir
8	1659 46 13 09	L	Fäste	Halter	Bracket plate	Plaque de serrage
	1659 46 12 09	R	Fäste	Halter	Bracket plate	Plaque de serrage
9	1659 42 89 09		Slitplatta kompl	Verschleissplatte kompl.	Wearing plate compl.	Plaque d'usure cpl.
10	1659 46 23 09	L	Knivrist	Anlagensech	Fin coulter	Coutre aileron
	1659 46 22 09	R	Knivrist	Anlagensech	Fin coulter	Coutre aileron
11	1658 54 62 50	XL/L	Tiltvinge kompl	Streichschiene kompl.	Mouldboard extens. compl.	Rallonge de versoir cpl.
	1658 54 61 50	XL/R	Tiltvinge kompl	Streichschiene kompl.	Mouldboard extens. compl.	Rallonge de versoir cpl.
12	1650 36 12 21	MFBKF 12x29	Skruv	Schraube	Bolt	Vis
13	1650 36 02 57	MFBK 20x60	Skruv	Schraube	Bolt	Vis
14	1650 36 02 58	MFBK 20x75	Skruv	Schraube	Bolt	Vis
15	1650 36 13 03	M6M 12x1,25	Mutter	Mutter	Nut	Ecrou
16	1650 36 04 07	M6M 20	Mutter	Mutter	Nut	Ecrou
17	1650 36 02 23	MFBK 12x40	Skruv	Schraube	Bolt	Vis
18	1658 05 59 50	XL/L	Tiltvinge	Streichschiene	Mouldboard extens.	Rallonge de versoir
	1657 49 22 50	XL/R	Tiltvinge	Streichschiene	Mouldboard extens.	Rallonge de versoir
19	734 11 78 01	BRB 13x24	Bricka	Scheibe	Washer	Rondelle
20	1659 46 15 90		Stöttvinkel	Halter	Bracket	Support
21	731 23 24 01	M6M 16	Mutter	Mutter	Nut	Ecrou
22	1650 36 02 33	MFBK 16x40	Skruv	Schraube	Bolt	Vis
26	1652 48 04 09	XLP/L	Plastvändskiva	Streichblech Kunststoff	Mouldboard plastic	Versoir plastique
	1652 48 03 09	XLP/R	Plastvändskiva	Streichblech Kunststoff	Mouldboard plastic	Versoir plastique
27	1650 36 02 22	MFBK 12x35	Skruv	Schraube	Bolt	Vis
29	1650 36 01 25	MFBK 12x50	Skruv	Schraube	Bolt	Vis
30	1650 36 12 24	MFBKF 12x45	Skruv	Schraube	Bolt	Vis
31	1659 62 73 09	L	Spets special	Scharspitze spezial	Share point special	Pointe spécial
	1659 62 72 09	R	Spets special	Scharspitze spezial	Share point special	Pointe spécial
32	1652 39 24 09	R	Täckplåt	Deckblech	Covering plate	Plaque de recouvrement
	1652 39 25 09	L	Täckplåt	Deckblech	Covering plate	Plaque de recouvrement
33	1652 43 67 50	R	Stöttvinkel	Halter	Bracket	Support
	1652 47 97 50	L	Stöttvinkel	Halter	Bracket	Support
34	1652 48 01 50	R	Vändskivebröst fas	Streichblechbrust	Mouldboard shin	Epaulement de
	1652 48 02 50	L	Vändskivebröst fas	Streichblechbrust	Mouldboard shin	Epaulement de



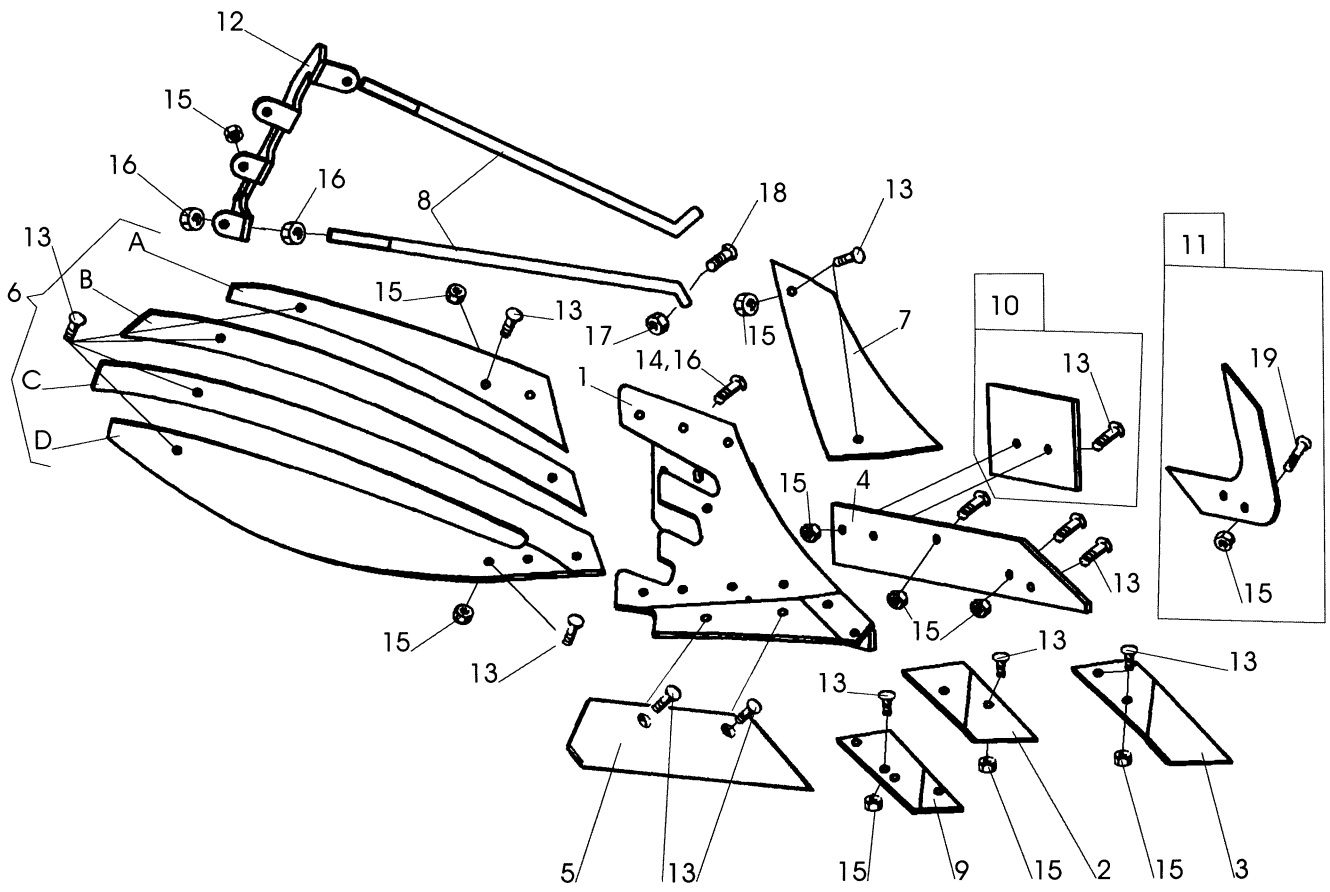
182

Pos nr Pos.Nr Ref.No Fig.Nº.	Detailj nr Best.Nr Part No Code Nº.	Benämning	Bezeichnung	Description	Description	
182	XU	PLOGKROPP	PFLUGKÖRPER	PLOUGH BOTTOMS	CORPS DE CHARRUE	
	R= L=	Höger Vänster	Rechts Links	Right Left	Droite Gauche	
1	1652 05 40 90 L	Ställ	Rumpf	Frog	Sep	
	1652 05 39 90 R	Ställ	Rumpf	Frog	Sep	
2	1659 46 09 09 L	Spets	Scharspitze	Share point	Pointe	
	1659 46 08 09 R	Spets	Scharspitze	Share point	Pointe	
3	1659 60 95 09 L	Landsida	Landseite	Landside	Contre-sep	
	1659 60 94 09 R	Landsida	Landseite	Landside	Contre-sep	
4	1659 60 91 09 16" L	Skär	Schar	Share	Soc	
	1659 60 90 09 16" R	Skär	Schar	Share	Soc	
	1659 60 93 09 18" L	Skär	Schar	Share	Soc	
	1659 60 92 09 18" R	Skär	Schar	Share	Soc	
5	1659 60 85 99 XU/L	Vändskiva	Streichblech	Mouldboard	Versoir	
	1659 60 84 99 XU/R	Vändskiva	Streichblech	Mouldboard	Versoir	
6	1659 60 87 09 L	Vändskivebröst	Streichblechbrust	Mouldboard shin	Epaulement de versoir	
	1659 60 86 09 R	Vändskivebröst	Streichblechbrust	Mouldboard shin	Epaulement de versoir	
7	1659 61 04 90	Stötta	Haltestrebe	Support stay	Renfort de versoir	
8	1659 46 13 09 L	Fäste	Halter	Bracket plate	Plaque de serrage	
	1659 46 12 09 R	Fäste	Halter	Bracket plate	Plaque de serrage	
9	1659 42 89 09	Slitplatta kompl	Verschleissplatte kompl.	Wearing plate compl.	Plaque d'usure cpl.	
10	1659 46 23 99 L	Knivrist	Anlagensech	Fin coulter	Coutre aileron	
	1659 46 22 99 R	Knivrist	Anlagensech	Fin coulter	Coutre aileron	
11	1658 54 62 50 XU/L	Tiltvinge kompl	Streichschiene kompl.	Mouldboard extens. compl.	Rallonge de versoir cpl.	
	1658 54 61 50 XU/R	Tiltvinge kompl	Streichschiene kompl.	Mouldboard extens. compl.	Rallonge de versoir cpl.	
12	1650 36 12 21	MFBKF 12x29	Skruv	Schraube	Bolt	Vis
13	1650 36 02 57	MFBK 20x60	Skruv	Schraube	Bolt	Vis
15	1650 36 13 03	M6M 12x1,25	Mutter	Mutter	Nut	Ecrou
16	1650 36 04 07	M6M 20	Mutter	Mutter	Nut	Ecrou
17	1650 36 02 23	MFBK 12x40	Skruv	Schraube	Bolt	Vis
18	1658 05 59 50 XU/L	Tiltvinge	Streichschiene	Mouldboard extens.	Rallonge de versoir	
	1657 49 22 50 XU/R	Tiltvinge	Streichschiene	Mouldboard extens.	Rallonge de versoir	
19	734 11 78 01	BRB 13x24	Bricka	Scheibe	Washer	Rondelle
20	1659 46 15 90	Stöttvinkel	Halter	Bracket	Support	
21	731 23 24 01	M6M 16	Mutter	Mutter	Nut	Ecrou
22	1650 36 02 33	MFBK 16x40	Skruv	Schraube	Bolt	Vis
28	1650 36 04 03	M6M 12	Mutter	Mutter	Nut	Ecrou
30	1650 36 12 24	MFBKF 12x45	Skruv	Schraube	Bolt	Vis
31	1652 42 62 50 L	Vinkelstötta	Halter	Bracket	Support	
	1652 42 60 50 R	Vinkelstötta	Halter	Bracket	Support	



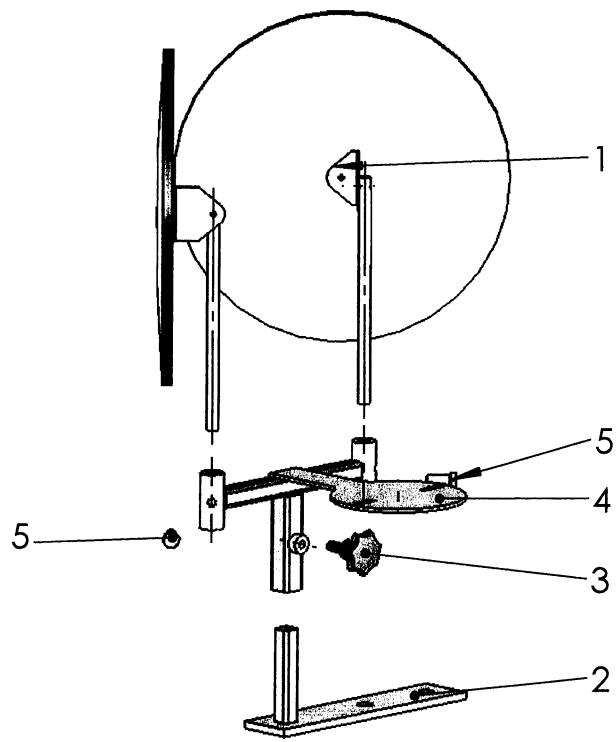
16d

Pos nr Pos.Nr Ref.No Fig.Nº.	Detalj nr Best.Nr Part No Code Nº.	Benämning	Bezeichnung	Description	Description	
16d	UC	PLOGKROPP	PFLUGKÖRPER	PLOUGH BOTTOMS	CORPS DE CHARRUE	
	R= L=	Höger Vänster	Rechts Links	Right Left	Droite Gauche	
1	1658 40 91 90 L 1658 40 90 90 R	Ställ Ställ	Rumpf Rumpf	Frog Frog	Sep Sep	
2	1659 22 07 09 L (85 143) 1659 22 06 09 R (84 060)	Spets Spets	Scharspitze Scharspitze	Share point Share point	Pointe Pointe	
3	1658 51 96 09 L 1658 39 81 09 R	Landsida kort Landsida kort	Landseite kurz Landseite kurz	Landside short Landside short	Contre-sep court Contre-sep court	
4	1659 42 87 09 L 1659 42 86 09 R	Landsida lång Landsida lång	Landseite lang Landseite lang	Landside long Landside long	Contre-sep long Contre-sep long	
5	1658 51 93 09 12" L 1658 50 03 09 12" R 1658 51 94 09 14" L 1658 50 04 09 14" R 1658 51 95 09 16" L 1658 50 39 09 16" R	Skär Skär Skär Skär Skär Skär	Schar Schar Schar Schar Schar Schar	Share Share Share Share Share Share	Soc Soc Soc Soc Soc Soc	
6	1658 40 87 99 UC/L 1658 40 31 99 UC/R	Vändskiva Vändskiva	Streichblech Streichblech	Mouldboard Mouldboard	Versoir Versoir	
7	1658 40 82 09 L 1658 40 33 09 R	Vändskivebröst Vändskivebröst	Streichblechbrust Streichblechbrust	Mouldboard shin Mouldboard shin	Epaulement de versoir Epaulement de versoir	
8	1658 60 06 90 UC	Stötta	Haltestrebe	Support stay	Renfort de versoir	
9	1658 51 91 09 L 1658 49 58 09 R	Fäste Fäste	Halter Halter	Bracket plate Bracket plate	Plaque de serrage Plaque de serrage	
11	1659 42 89 09	Slitplatta kompl.	Verschleissplatte kompl.	Wearing plate compl.	Plaque d'usure cpl.	
12	1659 42 89 00	Slitplatta	Verschleissplatte	Wearing plate	Plaque d'usure	
14	1658 54 62 50 V/L 1658 54 61 50 V/R	Tiltvinge kompl. Tiltvinge kompl.	Streichschiene kompl. Streichschiene kompl.	Mouldboard extens. compl. Mouldboard extenx. compl.	Rallonge de versoir cpl. Rallonge de versoir cpl.	
16	1650 36 02 21	MFBK 12x28	Skruv	Schraube	Bolt	Vis
17	1650 36 02 22	MFBK 12x35	Skruv	Schraube	Bolt	Vis
18	1650 36 02 23	MFBK 12x40	Skruv	Schraube	Bolt	Vis
19	1650 36 12 24	MFBKF 12x45	Skruv	Schraube	Bolt	Vis
20	1650 36 13 03	M6M 12x1,25	Mutter	Mutter	Nut	Ecrou
22	1650 36 02 57	MFBK 20x60	Skruv	Schraube	Bolt	Vis
23	1650 36 02 58	MFBK 20x75	Skruv	Schraube	Bolt	Vis
24	731 23 22 01	M6M 12	Mutter	Mutter	Nut	Ecrou
26	1650 36 04 07	M6M 20	Mutter	Mutter	Nut	Ecrou
32	1657 49 22 50 V/R 1658 05 59 50 V/L	Tiltvinge Tiltvinge	Streichschiene Streichschiene	Mouldboard extens. Mouldboard extens.	Rallonge de versoir Rallonge de versoir	
33	734 11 78 01	BRB 13x24	Bricka	Scheibe	Washer	Rondelle
34	1658 66 21 00	Bricka	Bricka	Scheibe	Washer	Rondelle
35	1659 46 22 09 R 1659 46 23 09 L	Knivrist kompl. Knivrist kompl.	Anlagensech kompl. Anlagensech kompl.	Fin coulter compl. Fin coulter compl.	Coutre aileron cpl. Coutre aileron cpl.	



290

Pos nr Pos.Nr Ref.No Fig.Nº.	Detalj nr Best.Nr Part No Code N°.		Benämning	Bezeichnung	Description	Description
290		XS	PLOGKROPP	PFLUGKÖRPER	PLOUGH BOTTOMS	CORPS DE CHARRUE
		R= L=	Höger Vänster	Rechts Links	Right Left	Droite Gauche
1	1652 16 20 90 L		Ställ	Rumpf	Frog	Sep
	1652 16 19 90 R		Ställ	Rumpf	Frog	Sep
2	1659 46 09 09 L		Spets	Scharspitze	Share point	Pointe
	1659 46 08 09 R		Spets	Scharspitze	Share point	Pointe
3	1659 62 73 09 L		Spets nedsänkt	Scharspitze	Share point	Pointe
	1659 62 72 09 R		Spets nedsänkt	Scharspitze	Share point	Pointe
4	1659 60 95 09 L		Landsida	Landseite	Landside	Contre-sep
	1659 60 94 09 R		Landsida	Landseite	Landside	Contre-sep
5	1659 60 91 09 16" L		Skär	Schar	Share	Soc
	1659 60 90 09 16" R		Skär	Schar	Share	Soc
	1659 60 93 09 18" L		Skär	Schar	Share	Soc
	1659 60 92 09 18" R		Skär	Schar	Share	Soc
6	1652 02 77 99 XS/L		Vändskiva	Streichblech	Mouldboard	Versoir
	1652 02 48 99 XS/R		Vändskiva (Pos.nr A,B,C,D) (Pos.nr A,B,C,D)	Streichblech (Pos.Nr A,B,C,D) (Pos.Nr A,B,C,D)	Mouldboard (Ref.No.A,B,C,D) (Ref.No.A,B,C,D)	Versoir (Fig.No.A,B,C,D) (Fig.No.A,B,C,D)
A	1652 02 49 59 R		Strimla A	Streifen A	Stripe A	Bande A
	1652 08 94 59 L		Strimla A	Streifen A	Stripe A	Bande A
B	1652 02 50 59 R		Strimla B	Streifen B	Stripe B	Bande B
	1652 08 95 59 L		Strimla B	Streifen B	Stripe B	Bande B
C	1652 02 51 59 R		Strimla C	Streifen C	Stripe C	Bande C
	1652 08 96 59 L		Strimla C	Streifen C	Stripe C	Bande C
D	1652 02 52 59 R		Strimla D	Streifen D	Stripe D	Bande D
	1652 08 97 59 L		Strimla D	Streifen D	Stripe D	Bande D
7	1652 15 99 09 L		Vändskivebröst	Streichblechbrust	Mouldboard shin	Epaulement de versoir
	1652 14 70 09 R		Vändskivebröst	Streichblechbrust	Mouldboard shin	Epaulement de versoir
8	1659 61 04 90		Stötta	Haltestrebe	Support stay	Renfort de versoir
9	1659 46 13 09 L		Fäste	Halter	Bracket plate	Plaque de serrage
	1659 46 12 09 R		Fäste	Halter	Bracket plate	Plaque de serrage
10	1659 42 89 09		Slitplatta kompl	Verschleissplatte kompl.	Wearing plate compl.	Plaque d'usure cpl.
11	1659 46 23 99 L		Knivrist	Anlagensech	Fin coulter	Coutre aileron
	1659 46 22 99 R		Knivrist	Anlagensech	Fin coulter	Coutre aileron
12	1652 02 68 50 R		Brygga	Brücke	Bridge	Pont
	1652 02 78 50 L		Brygga	Brücke	Bridge	Pont
13	1650 36 12 21	MFBKF 12x29	Skruv	Schraube	Bolt	Vis
14	1650 36 02 57	MFBK 20x60	Skruv	Schraube	Bolt	Vis
15	1650 36 13 03	M6M 12x1,25	Mutter	Mutter	Nut	Ecrou
16	731 23 26 01	M6M 20	Mutter	Mutter	Nut	Ecrou
17	731 23 24 01	M6M 16	Mutter	Mutter	Nut	Ecrou
18	1650 36 02 33	MFBK 16x40	Skruv	Schraube	Bolt	Vis
19	1650 36 12 24	MFBKF 12x45	Skruv	Schraube	Bolt	Vis



527

Pos nr Pos.Nr Ref.No Fig.N°.	Detalj nr Best.Nr Part No Code N°.		Benämning	Bezeichnung	Description	Description
527			SPEGEL	SPIEGEL	MIRROR	MIROIR
1	1652 63 32 00		Spegel	Spiegel	Mirror	Miroir
2	1652 63 35 00		Rampfäste	Befestigung	Mounting	Attache
3	1652 63 31 00		Stjärnvred	Handgriff	Knob	Bouton
4	1652 63 39 00		Fäste	Halter	Bracket	Support
5	725 24 93 51	M6S 10x25	Skruv	Schraube	Bolt	Vis

NUMMER REGISTER*NUMMERNVERZEICHNIS*NUMBER REGISTER*LISTE DE PIECIES PAR ORDRE NUMMERIQUE

Detalj nr Best.Nr Part No Code N°.	Sida Seite Page Page	Pos.nr Pos.Nr Ref.No. Fig.N°.	Detalj nr Best.Nr Part No Code N°.	Sida Seite Page Page	Pos.nr Pos.Nr Ref.No. Fig.N°.	Detalj nr Best.Nr Part No Code N°.	Sida Seite Page Page	Pos.nr Pos.Nr Ref.No. Fig.N°.
721 42 62 01	9	14	738 22 06 19	13	43	1652 02 68 50	27	12
721 42 62 01	13	8	738 23 05 34	13	44	1652 02 77 99	27	6
721 43 15 01	9	15	738 61 32 02	13	38	1652 02 78 50	27	
721 43 18 01	9	19	738 88 20 01	5	8	1652 03 76 00	19	25
721 43 47 01	7	66	738 88 20 02	3	14	1652 03 77 00	19	27
721 43 47 01	9	32	738 88 20 03	7	9	1652 05 39 90	23	
721 43 49 01	15	10	738 88 20 03	9	16	1652 05 40 90	23	1
721 43 84 01	7	62	738 88 20 03	13	41	1652 06 20 00	13	32
721 43 84 01	15	35	738 88 20 03	15	9	1652 06 22 00	13	36
721 43 85 01	9	18	738 88 50 03	7	15	1652 06 23 00	13	35
721 44 23 01	7	14	740 43 07 00	3	18	1652 08 29 50	19	12
721 45 80 01	7	8	740 48 48 04	15	1	1652 08 31 50	19	
725 23 76 51	11	26	740 51 77 00	15	15	1652 08 32 50	19	
725 24 93 51	13	18	1650 36 01 25	21	29	1652 08 34 50	19	
725 24 93 51	15	16	1650 36 02 21	19	31	1652 08 94 59	27	
725 24 93 51	29	5	1650 36 02 21	25	16	1652 08 95 59	27	
725 25 01 51	7	24	1650 36 02 22	17	2	1652 08 96 59	27	
725 25 09 51	13	10	1650 36 02 22	19	34	1652 08 97 59	27	
725 25 34 51	7	56	1650 36 02 22	21	27	1652 10 43 00	5	7
725 25 38 51	7	60	1650 36 02 22	25	17	1652 12 50 00	13	34
725 25 43 51	15	2	1650 36 02 23	17	3	1652 12 51 00	13	33
725 25 45 51	15	31	1650 36 02 23	21	17	1652 12 67 00	13	29
725 25 50 51	11	5	1650 36 02 23	23	17	1652 13 37 50	17	
725 26 24 51	15	45	1650 36 02 23	25	18	1652 13 38 50	17	
725 26 32 81	19	24	1650 36 02 33	15	38	1652 14 70 09	27	
725 26 33 81	15	30	1650 36 02 33	21	22	1652 15 50 50	9a	9
725 26 36 81	7	17	1650 36 02 33	23	22	1652 15 50 50	9a	
725 26 36 81	13	23	1650 36 02 33	27	18	1652 15 51 50	9a	3
725 26 42 51	19	18	1650 36 02 57	21	13	1652 15 55 90	9	
725 26 53 81	7	52	1650 36 02 57	23	13	1652 15 99 09	27	7
725 26 53 81	13	1	1650 36 02 57	25	22	1652 16 19 90	27	
725 26 74 81	9	29	1650 36 02 57	27	14	1652 16 20 90	27	1
725 26 75 51	5	6	1650 36 02 58	21	14	1652 22 43 60	9	28
725 26 88 81	7	28	1650 36 02 58	25	23	1652 26 37 00	13	19
725 26 90 51	7	39	1650 36 04 03	23	28	1652 26 38 00	13	48
725 27 07 81	7	31	1650 36 04 05	7	18	1652 26 51 00	13	28
725 54 69 91	3	32	1650 36 04 05	13	2	1652 26 52 00	13	27
731 23 22 01	11	6	1650 36 04 05	19	21	1652 26 53 00	13	26
731 23 22 01	19	26	1650 36 04 07	21	16	1652 30 48 00	11	
731 23 22 01	25	24	1650 36 04 07	23	16	1652 33 39 00	5	4
731 23 24 01	15	4	1650 36 04 07	25	26	1652 35 89 00	5	8
731 23 24 01	19	19	1650 36 07 05	9	11	1652 37 67 00	13	14
731 23 24 01	21	21	1650 36 07 07	9	21	1652 38 02 50	9a	2
731 23 24 01	23	21	1650 36 12 21	17	3	1652 38 67 50	17	
731 23 24 01	27	17	1650 36 12 21	21	12	1652 38 68 50	17	1
731 23 26 01	27	16	1650 36 12 21	23	12	1652 38 71 00	13	31
731 23 26 51	9	27	1650 36 12 21	27	13	1652 38 72 00	13	30
731 43 26 01	7	41	1650 36 12 24	17	2	1652 39 24 09	21	32
731 43 26 01	15	25	1650 36 12 24	21	30	1652 39 25 09	21	
731 43 28 01	7	35	1650 36 12 24	23	30	1652 39 84 00	13	40
732 21 20 51	13	11	1650 36 12 24	25	19	1652 40 10 00	13	6
732 21 24 51	13	49	1650 36 12 24	27	19	1652 42 60 50	23	
732 21 24 51	19	28	1650 36 13 03	17	2	1652 42 62 50	23	31
732 21 26 51	7	38	1650 36 13 03	17	3	1652 43 67 50	21	33
734 11 73 01	13	9	1650 36 13 03	21	15	1652 44 21 09	19	
734 11 78 01	15	22	1650 36 13 03	23	15	1652 44 22 09	19	
734 11 78 01	21	19	1650 36 13 03	25	20	1652 44 23 50	19	
734 11 78 01	23	19	1650 36 13 03	27	15	1652 44 24 50	19	
734 11 78 01	25	33	1650 36 15 05	17	5	1652 47 84 50	19	
734 11 86 01	7	53	1650 36 50 07	7	30	1652 47 85 50	19	
734 11 86 01	13	3	1650 36 50 07	9	12	1652 47 89 00	17	
734 11 86 01	15	43	1651 29 83 01	5	6	1652 47 90 00	17	
734 11 92 01	7	29	1651 42 91 00	11	4	1652 47 97 50	21	
734 11 92 01	9	17	1652 00 96 00	19	40	1652 48 01 50	21	34
734 12 00 01	7	11	1652 02 48 99	27		1652 48 02 50	21	
734 12 00 01	9	30	1652 02 49 59	27	A	1652 52 49 90	15	36
735 31 33 01	7	25	1652 02 50 59	27	B	1652 52 50 90	15	33
735 31 40 11	5	10	1652 02 51 59	27	C	1652 52 51 90	15	21
735 31 44 11	3	7	1652 02 52 59	27	D	1652 52 52 90	15	

*NUMMER REGISTER*NUMMERNVERZEICHNIS*NUMBER REGISTER*LISTE DE PIECIES PAR ORDRE NUMMERIQUE*

Detalj nr Best.Nr Part No Code N°.	Sida Seite Page Page	Pos.nr Pos.Nr Ref.No. Fig.N°.	Detalj nr Best.Nr Part No Code N°.	Sida Seite Page Page	Pos.nr Pos.Nr Ref.No. Fig.N°.	Detalj nr Best.Nr Part No Code N°.	Sida Seite Page Page	Pos.nr Pos.Nr Ref.No. Fig.N°.
1652 52 74 90	13	4	1658 03 16 00	11	20	1658 66 42 90	15	
1652 52 75 90	13	5	1658 03 17 00	9a	5	1658 67 19 00	7	10
1652 52 80 90	13	16	1658 05 59 50	21	18	1658 91 99 00	5	5
1652 52 82 90	13	24	1658 05 59 50	23	18	1658 92 06 00	5	4
1652 52 84 90	13	25	1658 05 59 50	25		1658 92 07 00	5	3
1652 52 90 90	13		1658 06 62 00	15		1658 94 89 00	7	57
1652 52 92 50	5		1658 06 63 00	15		1658 94 89 00	17	4
1652 55 00 91	15		1658 07 50 00	11	11	1658 97 29 90	15	17
1652 55 00 92	15		1658 09 59 00	15	3	1658 97 30 90	15	
1652 55 00 93	15		1658 09 61 00	15	23	1659 00 34 00	7	23
1652 55 00 94	15		1658 09 66 50	15	7	1659 03 74 00	7	26
1652 55 00 95	15		1658 09 67 50	15	12	1659 05 31 00	9	20
1652 55 00 96	15		1658 10 76 00	15	27	1659 08 56 00	9	10
1652 55 12 50	3	31	1658 15 29 00	15	24	1659 12 04 00	11	24
1652 55 14 50	3	22	1658 30 46 00	13	39	1659 12 05 00	11	25
1652 55 25 00	3	1	1658 30 50 00	11	23	1659 13 08 01	3	5
1652 55 26 00	3	21	1658 35 87 00	9	22	1659 16 34 00	19	20
1652 55 29 00	3	3	1658 39 81 09	25		1659 17 79 50	11	7
1652 55 32 00	5	5	1658 40 31 99	25		1659 18 01 09	19	33
1652 55 56 90	7	48	1658 40 33 09	25		1659 18 02 09	19	
1652 55 57 90	7	49	1658 40 82 09	25	7	1659 18 03 09	19	29
1652 55 61 00	7	46	1658 40 87 99	25	6	1659 18 04 09	19	
1652 55 62 00	7	43	1658 40 90 90	25		1659 19 36 00	11	27
1652 59 02 50	9	6	1658 40 91 90	25	1	1659 19 38 50	11	8
1652 59 14 00	9	31	1658 49 58 09	25		1659 19 45 00	9	23
1652 59 24 50	5	1	1658 50 03 09	25		1659 20 85 09	19	
1652 59 25 50	5	1	1658 50 04 09	25		1659 20 86 09	19	
1652 59 25 50	5		1658 50 05 00	7	5	1659 21 38 00	11	9
1652 59 91 91	7	54	1658 50 39 09	25		1659 22 06 09	25	
1652 59 91 92	7		1658 51 91 09	25	9	1659 22 07 09	25	2
1652 60 25 00	3	34	1658 51 93 09	25	5	1659 22 37 91	15	
1652 60 31 50	5	7	1658 51 94 09	25		1659 24 34 00	3	10
1652 60 76 00	11	21	1658 51 95 09	25		1659 30 05 00	7	22
1652 60 80 00	3	33	1658 51 96 09	25	3	1659 30 20 90	7	59
1652 60 93 00	7	63	1658 53 00 00	7	3	1659 30 54 09	19	
1652 60 94 00	7	64	1658 54 38 00	15	28	1659 30 55 09	19	37
1652 62 78 00	7	33	1658 54 61 50	21		1659 30 61 00	19	
1652 63 31 00	29	3	1658 54 61 50	23		1659 30 62 00	19	35
1652 63 32 00	29	1	1658 54 61 50	25		1659 30 79 00	5	12
1652 63 35 00	29	2	1658 54 62 50	21	11	1659 32 51 00	7	37
1652 63 39 00	29	4	1658 54 62 50	23	11	1659 34 01 90	7	32
1656 54 78 00	11	18	1658 54 62 50	25	14	1659 34 69 00	13	47
1657 23 99 01	9	8	1658 54 69 00	7	65	1659 34 70 00	13	45
1657 25 47 00	15	19	1658 56 36 00	11	15	1659 34 73 00	13	46
1657 30 57 00	11	16	1658 56 71 00	15		1659 38 06 00	5	2
1657 32 24 01	13	7	1658 56 93 00	7	6	1659 38 10 00	5	15
1657 48 14 00	3	12	1658 57 79 00	7	4	1659 38 70 90	7	1
1657 48 14 00	11	2	1658 58 82 90	7	42	1659 42 86 09	25	
1657 49 22 50	21		1658 58 84 00	7	21	1659 42 87 09	25	4
1657 49 22 50	23		1658 58 84 00	9	4	1659 42 89 00	17	4
1657 49 22 50	25	32	1658 58 84 00	15	5	1659 42 89 00	25	12
1657 55 45 00	15	14	1658 60 06 90	25	8	1659 42 89 09	21	9
1657 57 46 00	11	31	1658 60 43 90	9	1	1659 42 89 09	23	9
1657 57 47 00	11	22	1658 60 44 00	9	13	1659 42 89 09	25	11
1657 59 28 00	11		1658 60 56 90	9	5	1659 42 89 09	27	10
1657 59 34 00	11	29	1658 60 79 00	9	7	1659 43 20 50	7	27
1657 59 35 00	11	30	1658 60 80 00	9	2	1659 43 21 00	7	51
1657 59 75 91	15	37	1658 60 85 90	7	58	1659 44 17 00	3	11
1657 72 31 00	11	3	1658 61 65 00	7	2	1659 44 17 00	5	2
1657 72 31 00	11	19	1658 61 66 00	7	12	1659 44 42 50	19	17
1657 78 26 00	9a	4	1658 62 40 08	7	20	1659 45 45 50	19	22
1657 78 26 00	11	14	1658 62 40 09	15	29	1659 45 46 50	19	10
1657 78 38 00	11	12	1658 62 56 00	9a	1	1659 45 94 99	21	
1657 78 52 00	9a	7	1658 62 76 00	11		1659 45 95 99	21	5
1657 83 83 00	3	13	1658 64 05 02	5	9	1659 45 96 09	21	
1657 83 83 00	11	1	1658 64 05 03	3	6	1659 45 97 09	21	6
1658 03 16 00	3	24	1658 64 33 00	7	19	1659 45 98 09	21	
1658 03 16 00	9a	6	1658 66 21 00	25	34	1659 45 99 09	21	4
1658 03 16 00	11	10	1658 66 39 90	15	34	1659 46 00 09	21	

*NUMMER REGISTER*NUMMERNVERZEICHNIS*NUMBER REGISTER*LISTE DE PIECIES PAR ORDRE NUMMERIQUE*

Detalj nr Best.Nr Part No Code N°.	Sida Seite Page Page	Pos.nr Pos.Nr Ref.No. Fig.N°.	Detalj nr Best.Nr Part No Code N°.	Sida Seite Page Page	Pos.nr Pos.Nr Ref.No. Fig.N°.	Detalj nr Best.Nr Part No Code N°.	Sida Seite Page Page	Pos.nr Pos.Nr Ref.No. Fig.N°.
1659 46 01 09	21		1659 62 69 50	17				
1659 46 02 09	21		1659 62 72 09	21				
1659 46 03 09	21		1659 62 72 09	27				
1659 46 04 09	21		1659 62 73 09	21	31			
1659 46 05 09	21	3	1659 62 73 09	27	3			
1659 46 08 09	21		1659 65 30 00	7	61			
1659 46 08 09	23		1659 69 12 00	7	55			
1659 46 08 09	27		1659 73 36 50	13	20			
1659 46 09 09	21	2	1659 73 37 00	13	22			
1659 46 09 09	23	2	1659 73 38 00	13	21			
1659 46 09 09	27	2	1659 73 39 50	13	42			
1659 46 12 09	21		1659 79 75 00	13	37			
1659 46 12 09	23		1659 80 96 00	9	24			
1659 46 12 09	27		1659 82 51 50	19				
1659 46 13 09	21	8	1659 82 58 50	19	30			
1659 46 13 09	23	8	1659 82 59 50	19				
1659 46 13 09	27	9	1659 82 60 50	19				
1659 46 14 90	21	7	1659 82 61 50	19				
1659 46 15 90	21	20	1659 82 62 50	19				
1659 46 15 90	23	20	1659 83 87 90	7	16			
1659 46 16 90	21		1659 83 88 91	7	7			
1659 46 17 90	21	1	1659 83 89 90	7	50			
1659 46 22 09	21		1659 84 96 00	7	34			
1659 46 22 09	25	35	1659 88 35 00	3	8			
1659 46 22 99	23		1659 88 51 00	11	35			
1659 46 22 99	27		1659 90 31 50	19	36			
1659 46 23 09	21	10	1659 90 32 50	19				
1659 46 23 09	25		1659 90 33 50	19	15			
1659 46 23 99	23	10	1659 90 34 50	19				
1659 46 23 99	27	11	1659 90 35 50	19	3			
1659 46 24 50	17		1659 90 49 50	19	14			
1659 46 25 50	17	6	1659 90 50 50	19				
1659 46 26 09	21		1659 90 51 50	19	1			
1659 46 27 09	21	26	1659 95 00 90	9	3			
1659 46 66 00	3	2	1659 96 27 50	17				
1659 46 67 00	3	19	1659 96 28 50	17				
1659 46 68 00	3	15						
1659 48 28 00	7	36						
1659 55 27 90	7	40						
1659 56 78 50	17	1						
1659 56 78 59	17							
1659 56 79 50	17							
1659 56 79 59	17							
1659 57 74 00	5	3						
1659 58 63 50	5	11						
1650 36 04 03	21	28						
1659 60 64 50	17							
1659 60 65 50	17	1						
1659 60 84 99	23							
1659 60 85 99	23	5						
1659 60 86 09	23							
1659 60 87 09	23	6						
1659 60 90 09	23							
1659 60 90 09	27							
1659 60 91 09	23	4						
1659 60 91 09	27	5						
1659 60 92 09	23							
1659 60 92 09	27							
1659 60 93 09	23							
1659 60 93 09	27							
1659 60 94 09	23							
1659 60 94 09	27							
1659 60 95 09	23	3						
1659 60 95 09	27	4						
1659 61 04 90	23	7						
1659 61 04 90	27	8						
1659 61 12 90	9							
1659 61 38 00	11	33						
1659 62 68 50	17							

Överums Bruk AB , 590 96 Överum, Tel. 0493 – 36100
Telephone: + 46 493 36100. Telefax 0493 – 30035
Web adress <http://www.overums-bruk.se>
E-mail: sales@overums-bruk.se

From serial No. 04 278830

1656 80 05 10

09.2004