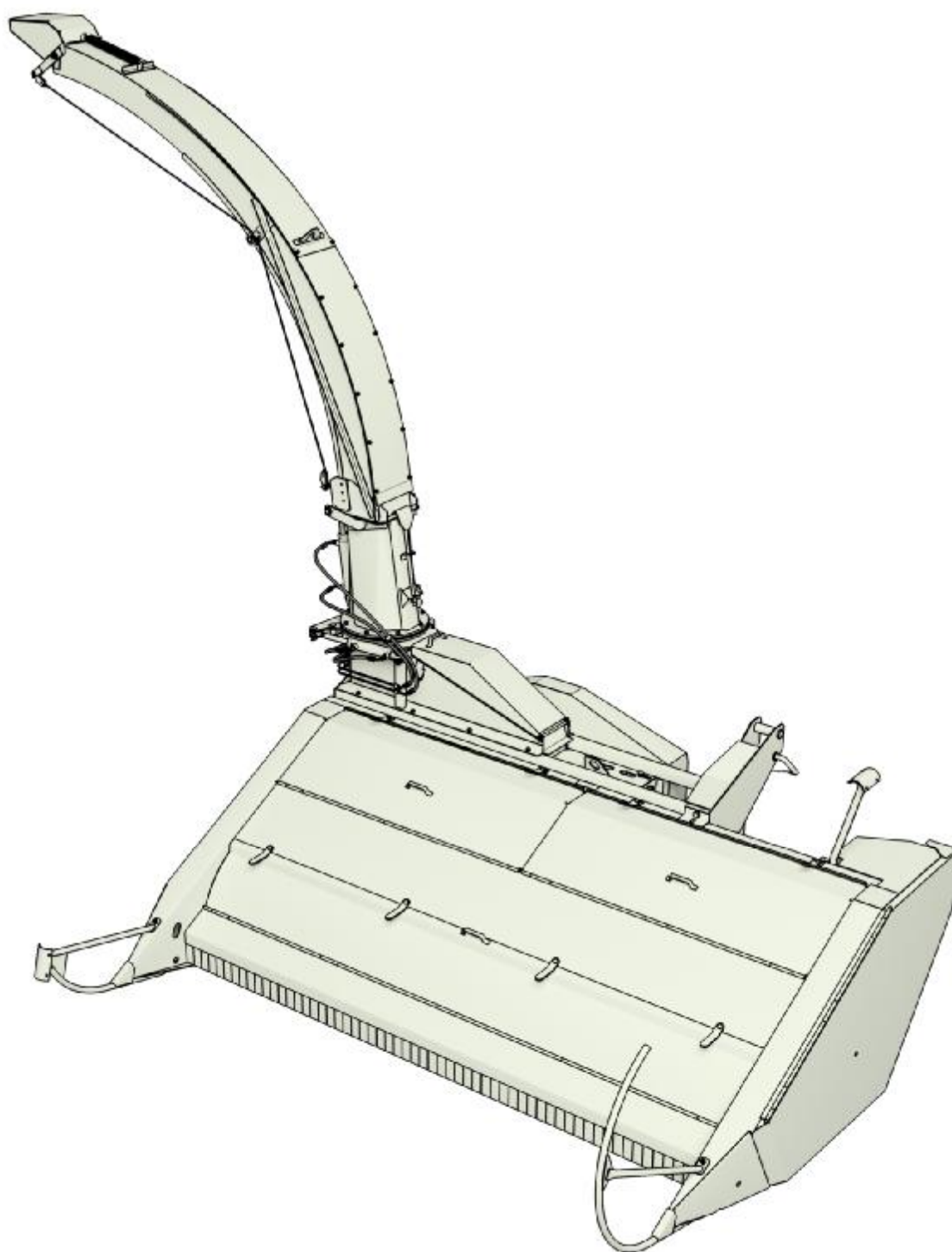


КОСИЛКА- ИЗМЕЛЬЧИТЕЛЬ НАВЕСНАЯ КИН-2,7А



**Руководство по эксплуатации и
каталог запасных частей**

Настоящие руководство по эксплуатации и каталог запасных частей предназначены для изучения устройства и правил эксплуатации косилки - измельчителя навесной **КИН-2,7А** (далее - косилка), а также для составления заявок на запасные части, необходимые при техническом обслуживании и ремонте данной машины.

Руководство по эксплуатации (РЭ) содержит техническое описание, основные сведения по устройству, монтажу, эксплуатации, хранению и транспортировке косилки.

Перед началом эксплуатации машины обслуживающий персонал должен изучить настоящее РЭ.

Также следует пользоваться инструкцией по эксплуатации на энергосредство ЭС-1 и его модификации.

ВНИМАНИЕ! ОСОБЕННО ВАЖНО!

Косилка агрегируется с энергосредством ЭС-1 исполнения 01 производства ООО КЗ «Ростсельмаш», с валом отбора мощности (далее ВОМ), и выполнена исключительно для использования на сельскохозяйственных работах. Косилка предназначена для скашивания зеленых (сеянных и естественных) трав, травосмесей, кукурузы молочной и молочно-восковой спелости, кроме кукурузы гребневого возделывания, и других культур высотой не более 200см с одновременным измельчением и погрузкой в транспортное средство измельченной массы, используемой для непосредственного скармливания скоту. А также для скашивания, измельчения и разбрасывания по полю пожнивных остатков кукурузы, подсолнечника, сорго и других культур. Применяется во всех зонах равнинного землепользования на полях с выровненным рельефом с уклоном не более 8°.

Любое другое использование является использованием не по назначению. За ущерб, возникший вследствие этого, изготовитель ответственности не несет.

Для предотвращения опасных ситуаций все лица, работающие на данной машине или проводящие на ней работы по техническому обслуживанию, ремонту или контролю должны читать и выполнять указания настоящего руководства по эксплуатации.

Особое внимание обратите на раздел 3 **«Указания по мерам безопасности»**.

Использование неоригинальных или непроверенных запасных частей и дополнительных устройств может отрицательно повлиять на конструктивно заданные свойства косилки или её работоспособность и тем самым отрицательно сказаться на активной или пассивной безопасности движения и охране труда (предотвращение несчастных случаев).

За ущерб и повреждения, возникшие в результате использования непроверенных деталей и дополнительных устройств, самовольного проведения изменений в конструкции машины потребителем ответственность производителя полностью исключена.

Термины «спереди», «сзади», «справа» и «слева» следует понимать всегда исходя из направления движения агрегата.

В связи с постоянно проводимой работой по улучшению качества и технологичности своей продукции, производитель оставляет за собой право на внесение изменений в конструкцию машины, которые не будут отражены в опубликованном материале.

По всем интересующим Вас вопросам в части конструкции и эксплуатации косилки обращаться в центральную сервисную службу:

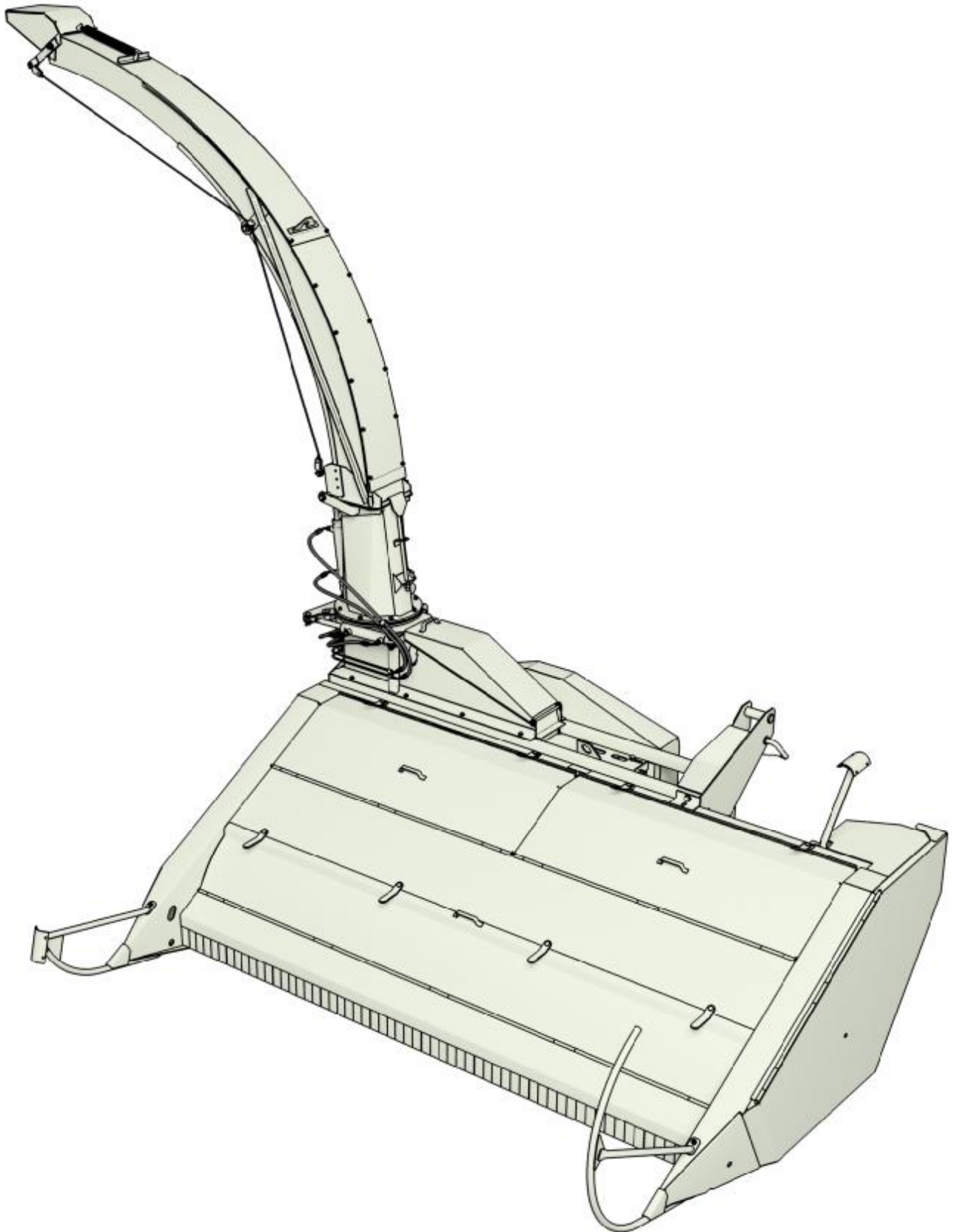
344065, Российская Федерация, г. Ростов-на-Дону, ул. 50-летия Ростсельмаша 2-6/22

тел. /факс(863) 252-40-03 Web: www.KleverLtd.com E-mail: service@kleverltd.com

Содержание

Руководство по эксплуатации	4
1 Введение.....	5
2 Техническое описание.....	7
2.1 Технические данные	7
2.2 Состав изделия	7
2.3 Устройство и работа косилки и её основных частей.....	8
2.3.1 Ротор	8
2.3.2 Шнек.....	8
2.3.3 Швырялка с силосопроводом	9
2.3.4 Привод.....	10
3 Указания по мерам безопасности	11
4 Описание и порядок пользования органами управления	14
5 Досборка, наладка и обкатка	14
5.1 Монтаж и досборка косилки.....	14
5.2 Навешивание косилки на энергосредство.....	14
5.3 Обкатка косилки	15
6 Правила эксплуатации и регулировки.....	16
6.1 Общие сведения	16
6.2 Замена ножей ротора	16
6.3 Регулировка натяжения цепной передачи привода шнека	17
6.4 Регулировка натяжения клиноременной передачи привода ротора	18
6.4 Регулировка натяжения клиноременной передачи привода редуктора	18
6.5 Регулировка предохранительной фрикционной муфты.....	19
6.6 Регулировка высоты среза	19
6.7 Регулировка шнека	20
7 Техническое обслуживание	21
7.1 Общие сведения	21
7.2 Выполняемые при обслуживании работы.....	21
7.2.1 Перечень работ, выполняемых при ЕТО (8-10часов)	21
7.2.1 Перечень работ, выполняемых при ТО-1 (50часов)	21
7.2.2 Перечень работ, выполняемых при подготовке к хранению	21
7.2.3 Перечень работ, выполняемых при хранении	22
7.2.4 Перечень работ, выполняемых при снятии с хранения	22
7.2.5 Смазка косилки.....	22
8 Транспортирование и хранение	25
8.1 Транспортирование.....	25
8.2 Хранение.....	25
9 Возможные неисправности косилки и методы их устранения.....	26
10 Паспорт.....	27
10.1 Комплектность	27
10.2 Свидетельство о приёмке.....	27
10.3 Гарантийные обязательства	28
Каталог запасных частей.....	29
Правила пользования каталогом.....	30
Общий вид.....	32
Швырялка КИН-2.7.01.000.....	34
Силосопровод	36
Проставка и переходник	38
Крылач.....	40
Муфта	42
Рама и шкив натяжной.....	44
Редуктор и шкив	46
Косилка КИН-2.7.02.000А	48
Щиток КИН-2.7.02.070	49
Контрпривод	51
Звездочки натяжные	53
Шкив натяжной.....	55
Противорезы.....	56
Башмак.....	57
Шнек.....	59
Ротор	61
Гидрооборудование	63
Номерной указатель	64

КИН-2,7А



Руководство по эксплуатации

1 Введение

Косилка, в агрегате с энергосредством, предназначена для скашивания зеленых (сеянных и естественных) трав, травосмесей, кукурузы молочной и молочно-восковой спелости, кроме кукурузы гребневого возделывания, и других культур высотой не более 200см с одновременным измельчением и погрузкой в транспортное средство измельченной массы, используемой для непосредственного скармливания скоту. А также для скашивания, измельчения и разбрасывания по полю пожнивных остатков кукурузы, подсолнечника, сорго и других культур.

Косилка предназначена для агрегатирования с энергосредством ЭС-1 исполнения 01 с ВОМ.

Косилка предназначена для работы во всех зонах равнинного земледелия, на полях с выровненным рельефом, с уклоном поля не более 8°. Работа на каменистой местности не допускается.

Основные узлы косилки представлены на рис. 1 и 2.

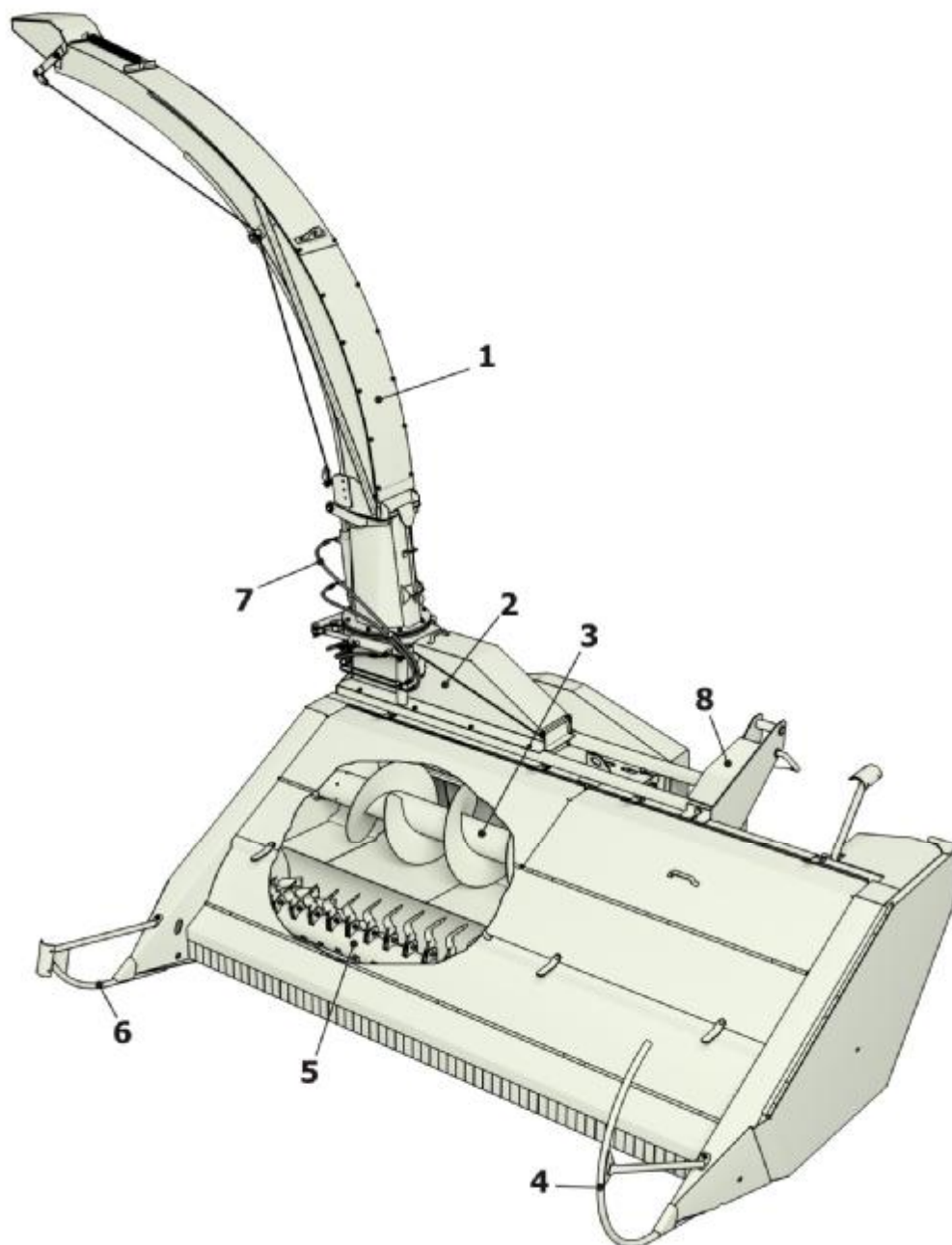


Рис. 1 Общий вид спереди

1. Силосопровод 2. Швырялка 3. Шнек 4. Делитель левый 5. Ротор 6. Делитель правый 7. Гидросистема 8. Рама

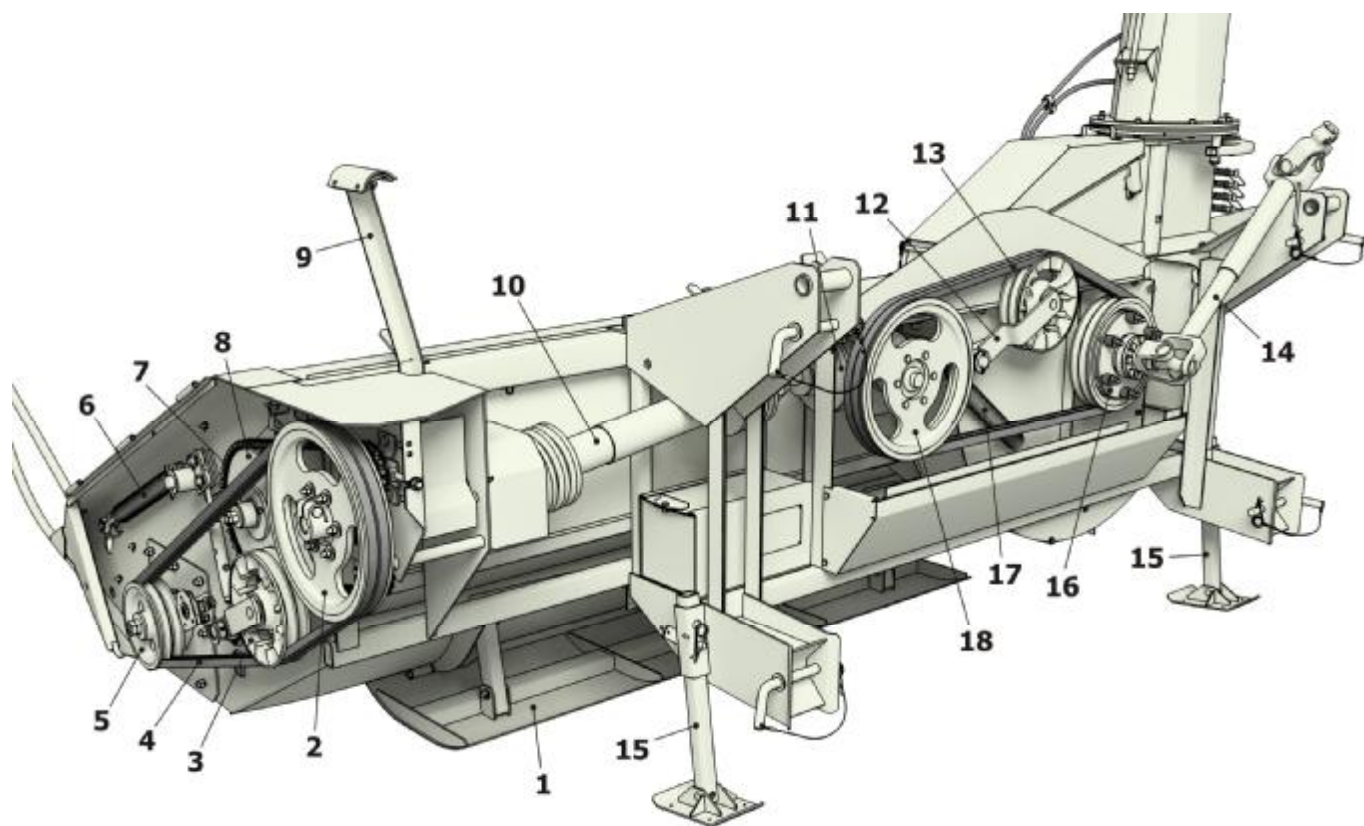


Рис. 2 Общий вид сзади

1. Башмак 2. Контрпривод 3. Шкив натяжной 4. Клиноременная передача привода ротора 5. Ведомый шкив привода ротора 6. Пружина 7. Цепная передача привода шнека 8. Ведомая звездочка привода шнека 9. Опора для силосопровода 10. Карданный вал 11. Редуктор конический 12. Шкив натяжной 13. Клиноременная передача привода швырялки 14. Карданный вал 15. Опора 16. Предохранительная фрикционная муфта 17. Пружина 18. Шкив

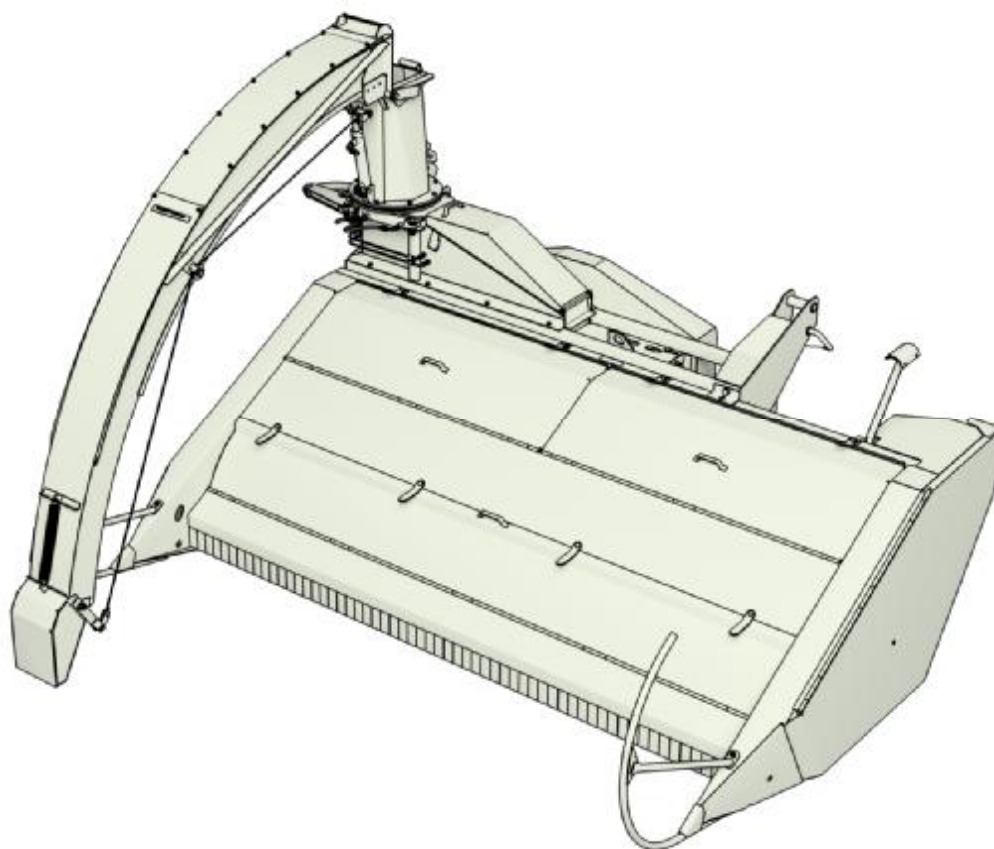


Рис. 3 Косилка с силосопроводом в транспортном положении

2 Техническое описание

2.1 Технические данные

Основные технические данные косилки представлены в таблице 1.

Таблица 1

Наименование	Значение
Тип	Навесная
Производительность за 1 час основного времени при уборке зеленой массы, урожайностью не менее 20 т/га, влажностью не менее 80%, т/ч	30±1,4
Рабочая скорость движения, км/ч, не более	12
Ширина захвата (конструкционная), м	2,75
Габаритные размеры в рабочем положении, мм:	
-длина	2686±30
-ширина	5010±50
-высота	4075±40
Габаритные размеры в транспортном положении, мм, не более:	
-длина	2830
-ширина	5010
-высота	2348
Масса (конструкционная), кг	1508±45
Угол поворота силопровода, град.	117±5
Частота вращения приводного вала энергосредства, об/мин	770±10
Частота вращения шнека, об/мин	259±5
Частота вращения ротора, об/мин	1475±10
Частота вращения швырялки, об/мин	770±10
Высота среза, мм	60, 100, 140
Полнота сбора зеленой массы в процессе кошения (без учета потерь от высоты среза), не менее	98
Степень измельчения листостебельной массы, не менее, при длине частиц не более:	
-100мм	70
-200мм	95
Коэффициент готовности (за нормативную сезонную наработку) по оперативному времени, не менее	0,98
Коэффициент надежности выполнения технологического процесса, не менее	0,98
Нарботка на отказ II группы сложности, не менее	100
Средний срок службы, не менее	10
Оперативная трудоемкость навески на энергосредство, не более	0,2
Оперативная трудоемкость ежесменного технического обслуживания, не более	0,08
Количество обслуживающего персонала, чел.	1(механизатор)

2.2 Состав изделия

Косилка является навесной машиной без рабочего места оператора, управляется и обслуживается механизатором (комбайнером).

Косилка состоит из режущо-измельчающей части и транспортирующей системы.

Режущо - измельчающей частью является ротор 5 (рис. 1), а шнек 2 и швырялка 2 с силопроводом 1 - составные части транспортирующей системы. Делители 4 и 6 служат для разделения стебельной массы, а делитель 6 еще и для опоры силопровода в транспортном положении. При работе косилка опирается на башмак 1, которым регулируется высота среза.

Привод рабочих органов от приводного вала энергосредства осуществляется через карданные валы 10,14 (рис. 2), конический редуктор 11, контрпривод 2, цепную 7 и клиноременные 4 и 13 передачи. От перегрузок предусмотрена предохранительная фрикционная муфта 16.

2.3 Устройство и работа косилки и её основных частей

При движении агрегата по полю передний щиток с защитными фартуками и противорежущими пластинами наклоняет растения. Ножи, закрепленные шарнирно на валу ротора, срезают наклоненные стебли растений, измельчают их и подают под шнек. Измельченная масса шнеком передается в швырляку, которая направляет ее по силосопроводу в рядом идущее транспортное средство.

2.3.1 Ротор

Режущая - измельчающей частью машины является ротор (рис. 4), на валу 2 которого в определенном порядке шарнирно установлены ножи 1 с двухсторонней режущей кромкой. Вал ротора установлен в двух подшипниковых опорах 4, которые в свою очередь крепятся на плитах 3 и 5, которые крепятся к боковинам корпуса косилки.

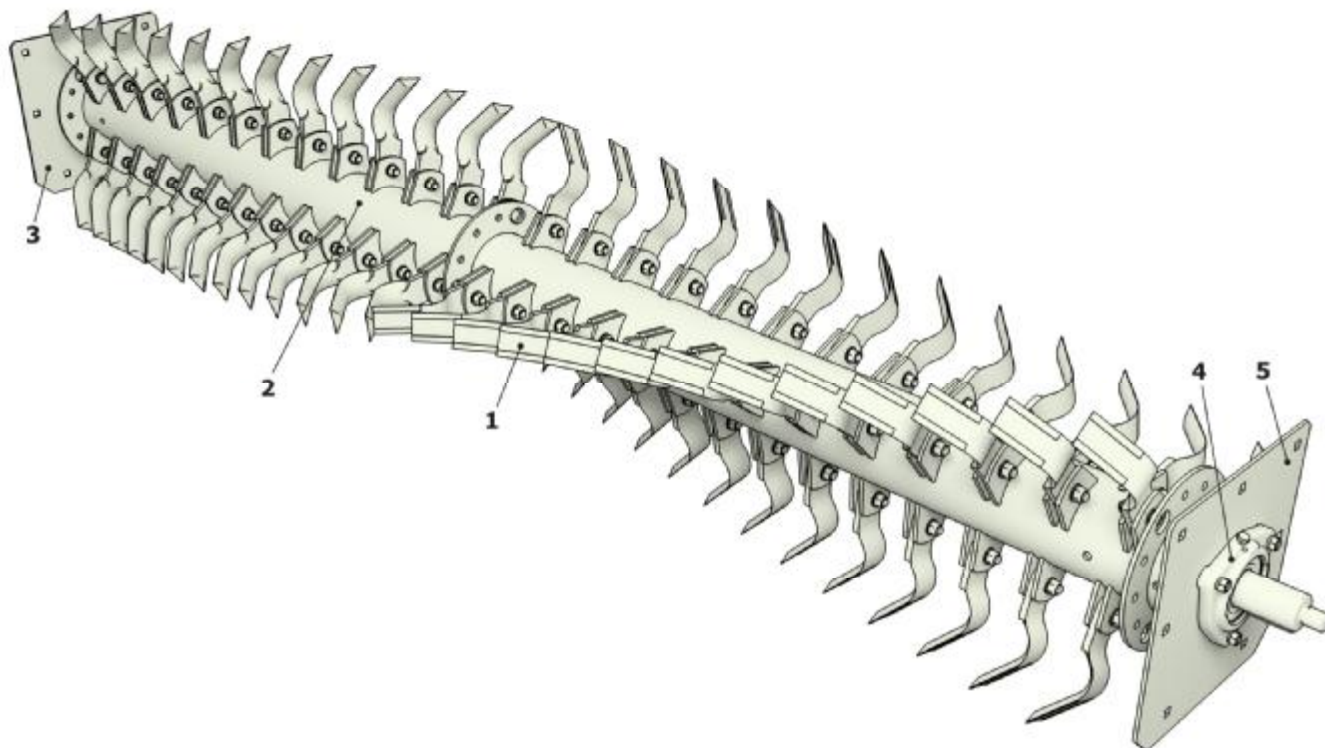


Рис. 4 Ротор

1. Нож 2. Вал ротора 3 и 5. Плита 4. Подшипниковая опора

Внимание! Внимательно следите за состоянием скашивающих ножей ротора! Ротор перед установкой на косилку динамически балансируется. Балансировка может быть нарушена как разрушением ножа (даже частичным), так и проведением любых сварочных работ на роторе. Это приведет к значительному увеличению вибрации и, как следствие, к сокращению срока службы всей конструкции косилки!

2.3.2 Шнек

Шнек предназначен для подачи скошенной и измельченной массы к швырляке (рис. 5). Шнек изготовлен из трубы 1, на которую приварены витки 2. Шнек установлен в двух подшипниковых опорах 3, которые, в свою очередь, устанавливаются в плитах 4, закрепляемых на боковинах корпуса косилки.. Приводится шнек в движение цепной передачей от контрпривода.

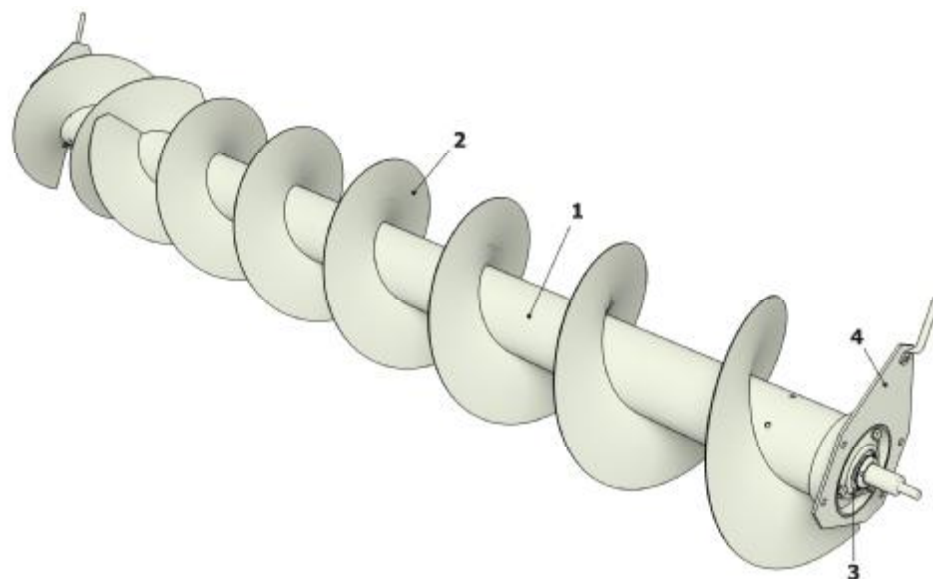


Рис. 5 Шнек

1. Труба 2. Виток 3. Подшипниковая опора 4. Плита

2.3.3 Швырялка с силосопроводом

Основные узлы швырялки представлены на рис. 6.

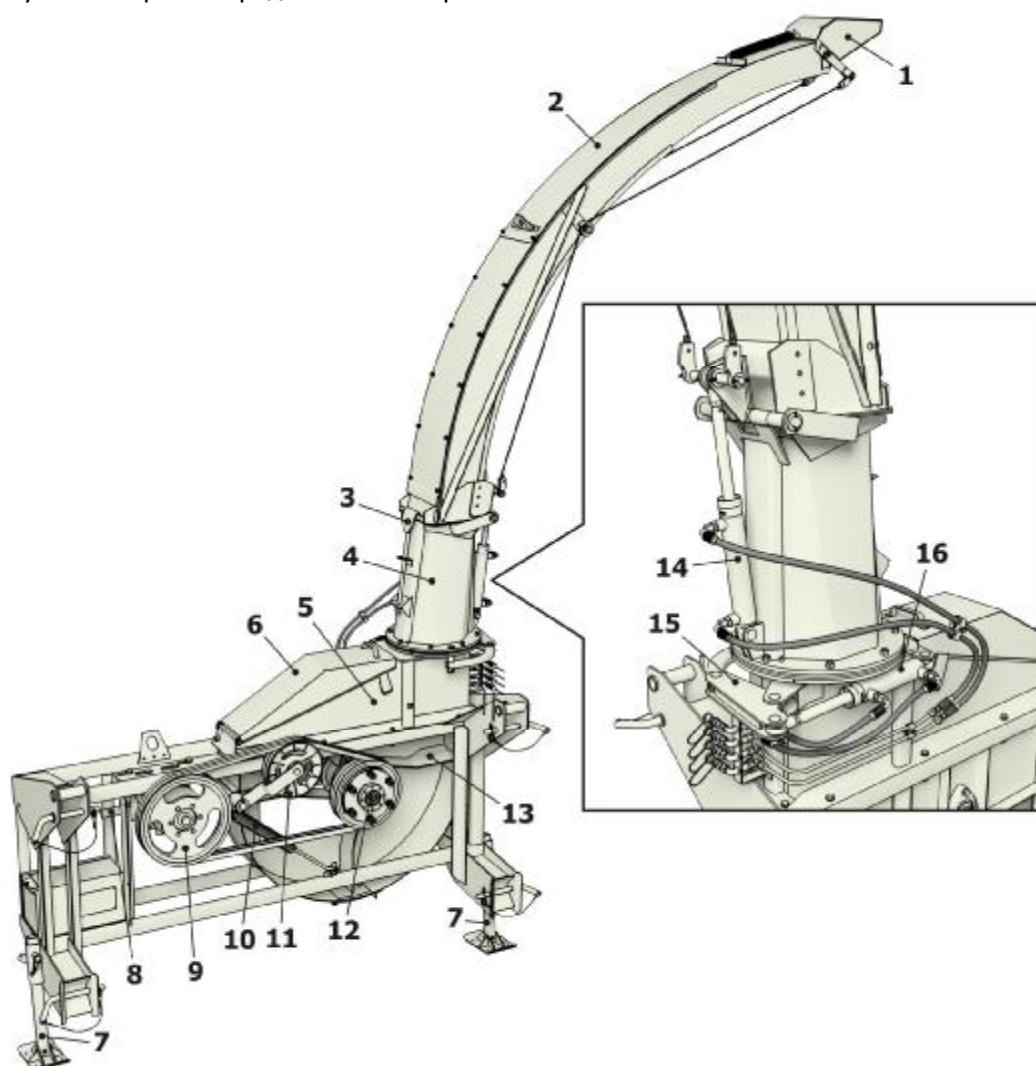


Рис. 6 Швырялка

1. Козырек 2. Силосопровод 3. Зажим 4. Переходник 5. Проставка 6. Крышка откидная 7. Опора 8. Конический редуктор 9. Шкив 10. Пружина 11. Шкив натяжной 12. Вал крылача 13. Крылач с обгонной муфтой 14. Гидроцилиндр управления козырьком и складыванием силосопровода 15. Механизм поворота силосопровода 16. Гидроцилиндр управления поворотом силосопровода

2.3.4 Привод

Привод рабочих органов косилки осуществляется от ВОМ энергосредства ($n=770$ об/мин) через карданный вал 14 (рис. 2) на вал крылача и предохранительную фрикционную муфту 16 ($M=650\pm 6,5$ Нм), далее через клиноременную передачу 13 на конический редуктор 11. От редуктора крутящий момент передается на контрпривод 2, от которого, через цепную передачу 7, вращение передается на шнек ($n=259$ об/мин), и, через клиноременную передачу 4 на ротор ($n=1475$ об/мин).

Для защиты механизмов энергосредства от перегрузок в момент выключения ВОМ (рабочие органы косилки в этот момент имеют большую инерционную силу), в конструкции крылача швырялки предусмотрена обгонная муфта.

3 Указания по мерам безопасности

При обслуживании косилки руководствуйтесь Едиными требованиями к конструкции тракторов и сельскохозяйственных машин по безопасности и гигиене труда (ЕТ-IV) и Общими требованиями безопасности по ГОСТ 12.2.042-79.

Не допускайте к работе на кормоуборочном агрегате лиц, не имеющих удостоверения тракториста-комбайнера, не обладающих необходимыми знаниями и навыками по регулированию и уходу за косилкой и не прошедших инструктаж по технике безопасности.

Запрещается производить ремонт, регулировку и смазку косилки при работающем двигателе энергосредства, а также при поднятом и незафиксированном силосопроводе косилки.

Запрещается эксплуатация косилки без защитных ограждений.

Перед включением рабочих органов и началом движения убедитесь, что возле агрегата нет людей. Дайте предупредительный сигнал.

Перед работой проверьте действие механизмов косилки на холостом ходу.

Не работайте в неудобной и развевающейся одежде.

Не разрешается работа косилки в охранной зоне линии электропередачи.

Запрещается работа косилки на неподготовленных, засоренных металлическими предметами и камнями полях.

Не допускайте нахождения людей перед работающей косилкой и зоне выброса массы силосопроводом ближе 50м.

При отсоединении косилки от энергосредства поставить ее на опоры.

При появлении стука, вибрации или другой неисправности, агрегат должен быть остановлен, а неисправности устранены.

Работа на неисправной косилке запрещена!

Запрещается эксплуатировать косилку с разбалансированным ротором.

Дисбаланс может быть вызван отсутствием ножа или его части.

Не допускается во время работы косилки нахождение в кузове транспортных средств лиц, занятых разравниванием скошенной измельченной массы.

Выполняя работу вблизи шоссейной дороги, не направляйте козырек силосопровода на дорожное полотно.

Не снимайте кожухи ограждений, не открывайте крышки швырялки, ротора и шнека до полной остановки рабочих органов косилки.

Не разъединяйте рукава гидросистемы, если они находятся под давлением.

Не допускайте нахождения людей под силосопроводом при переводе его из рабочего положения в транспортное.

Не оставляйте на косилке и перед ней, после ремонта, инструмент и другие предметы. Попадание их в рабочие органы может привести к серьезным поломкам косилки.

При проведении монтажных, сборочных и погрузочно-разгрузочных работ, подъем косилки и его частей производится с помощью грузоподъемных средств, грузоподъемностью не менее 2000кг.

Зачаливание косилки производите только в обозначенных местах согласно схеме строповки.

Не допускайте нахождение людей между косилкой и энергосредством при навешивании.

При транспортных переездах по полю скорость не должна превышать 8 км/час, а при движении под уклон – 4 км/час. При поворотах и разворотах необходимо уменьшать скорость до 3...4км/ч и поднимать косилку на высоту не менее 400мм от поверхности почвы.

Запрещается транспортировать косилку с незафиксированным в транспортном положении силосопроводе.

При проведении работ в зоне действия рабочих органов косилки **обязательно** карданный вал отсоединять от ВОМ энергосредства.

Неукоснительно выполняйте правила пожарной безопасности, изложенные в инструкции по эксплуатации и техническому обслуживанию энергосредства.

Используйте средства пожаротушения, прилагаемые к энергосредству.

ВНИМАНИЕ!

При работе и обслуживании косилки необходимо обращать внимание на предупредительные символы и обеспечить их соблюдение.

Значения и места предупредительных символов приведены на рис. 7 и в таблице 2.

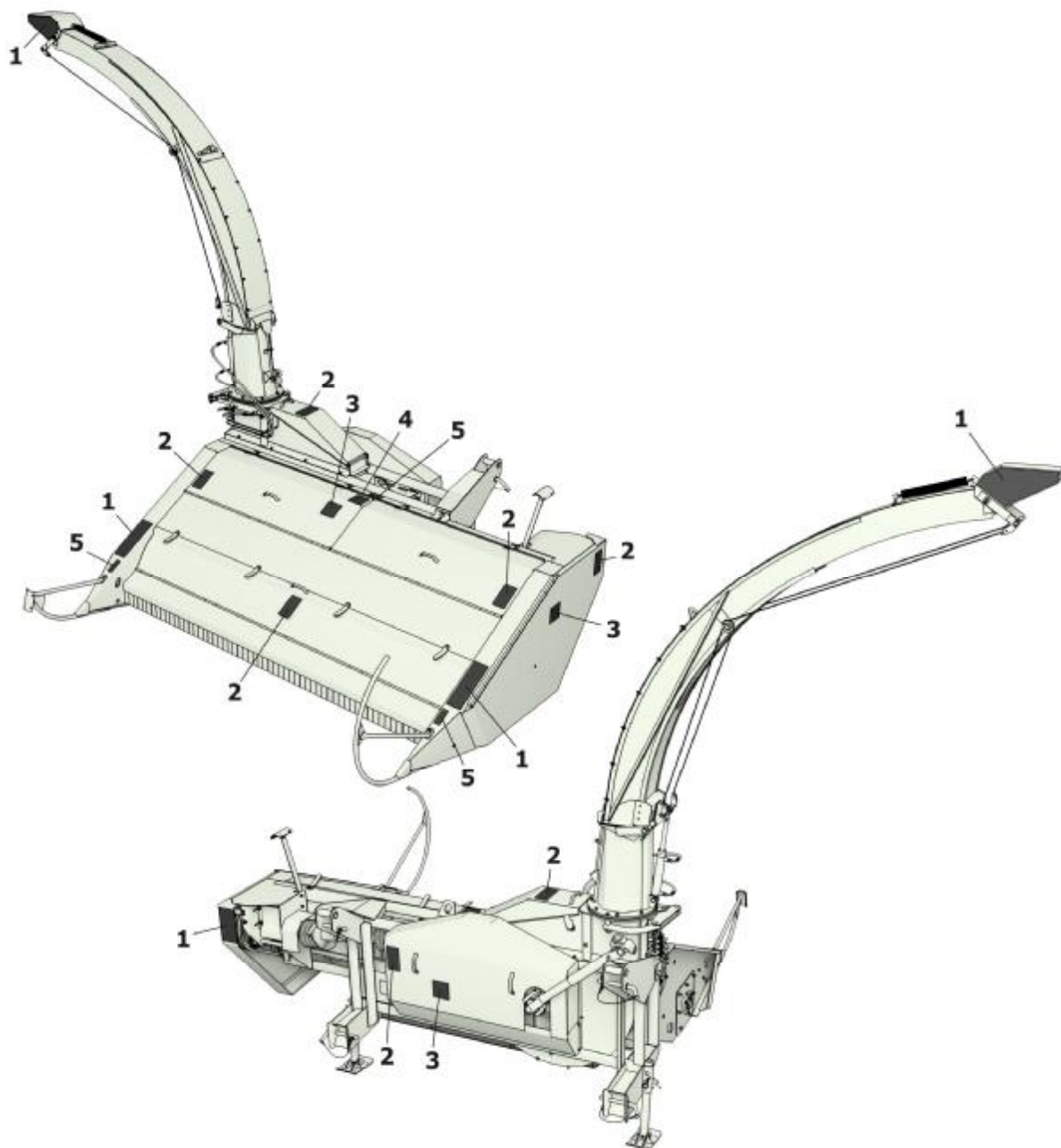



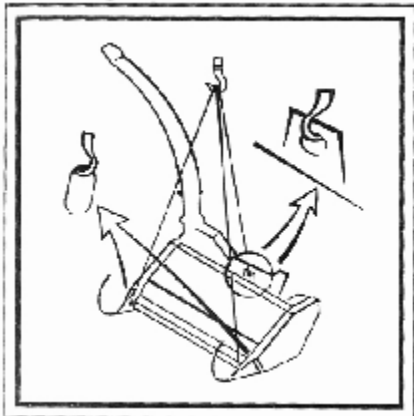



Рис. 7 Места расположения предупредительных символов

Таблица 3

№ п/п	Символ	Значение символа
1		<p>Знак «Зебра» - опасная зона</p>
2		<p>Внимание! Опасно! Не открывать до полной остановки рабочих органов!</p>
3		<p>Центр масс</p>
4		<p>Схема строповки</p>
5		<p>Место строповки</p>

4 Описание и порядок пользования органами управления

Управление косилкой осуществляется с помощью гидросистемы и ВОМ энергосредства. Порядок пользования гидрораспределителем, навеской и ВОМ энергосредства смотри в инструкции по его эксплуатации.

5 Досборка, наладка и обкатка

5.1 Монтаж и досборка косилки

Перед началом эксплуатации косилки проведите её расконсервацию путём удаления смазки с наружных законсервированных поверхностей, протирая их ветошью, смоченной растворителями по ГОСТ 8505-80, ГОСТ 3134-78, ГОСТ 443-76, затем просушите или протрите ветошью насухо.

Снять с косилки припакованные узлы и детали: комплект ЗИП, мешочек с метизами и запасные части.

5.2 Навешивание косилки на энергосредство

Установите косилку на ровной площадке.

Подведите энергосредство к косилке таким образом, чтобы крюки 1 (рис. 8) его навесного устройства оказались под ловителями 2 рамы косилки. Установите фиксаторы 3. Установите в нижние ловители рамы косилки штоки 4 нижних гидроцилиндров энергосредства и зафиксируйте их фиксаторами 5.

Установите привод из комплекта КИН-2.7.00.700 на энергосредство, зафиксируйте болтами из комплекта. Установите на вал привода и ВОМ ($n=770$ об/мин) энергосредства карданный вал. Приводной карданный вал 6 (рис. 8) косилки установите на вал привода до характерного щелчка фиксатора.

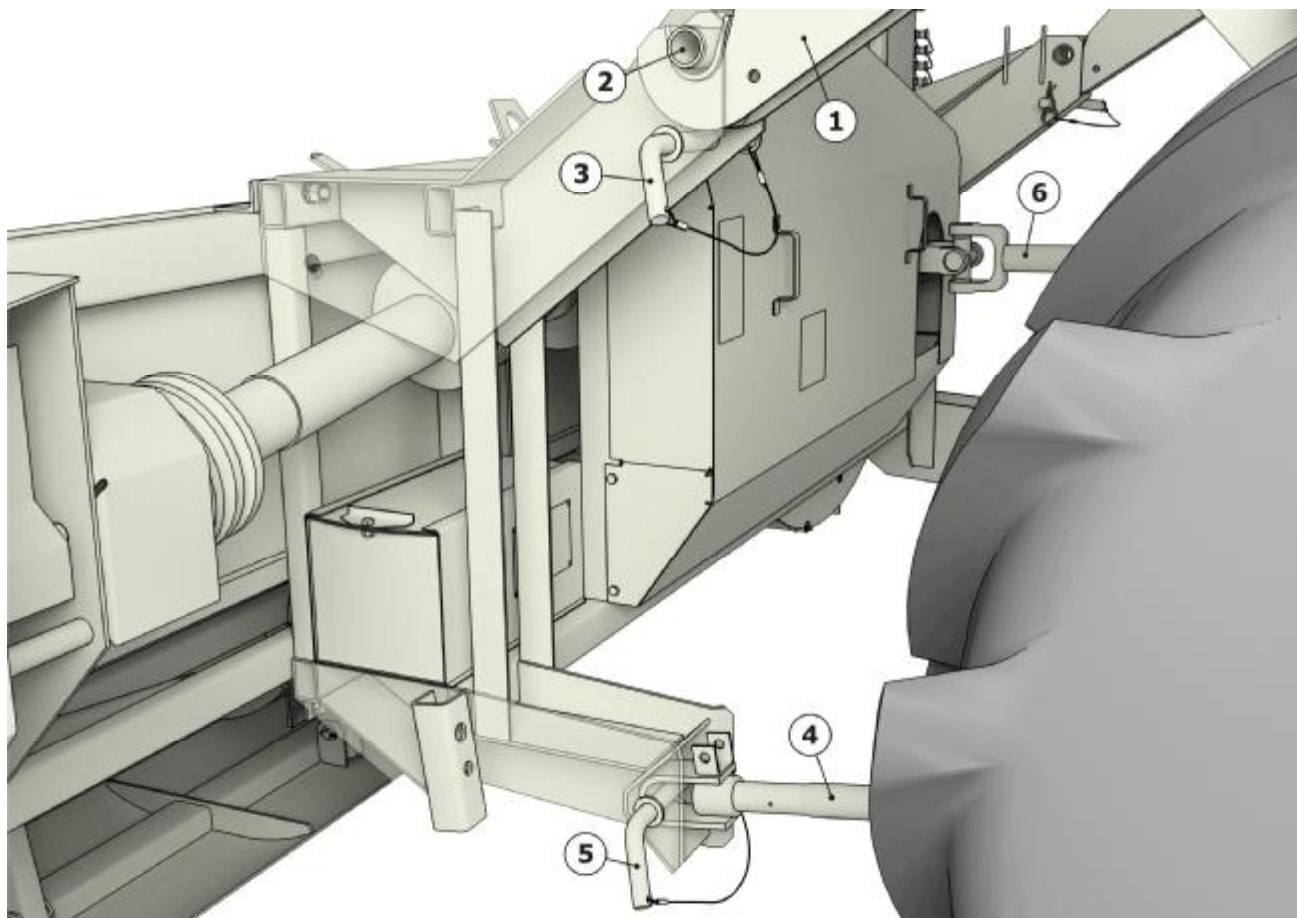


Рис. 8 Навешивание косилки на энергосредство

1. Крюк энергосредства 2. Ловитель рамы косилки 3 и 5. Фиксаторы 4. Шток нижнего гидроцилиндра энергосредства 6. Карданный вал

Подсоедините гидровыводы энергосредства к соответствующим выводам гидросистемы косилки согласно рис. 9. Подключение осуществляется согласно цветовой гамме при помощи комплекта рукавов (три рукава входят в комплект энергосредства, один, «черный», в комплект косилки).

При помощи гидроцилиндра снимите силосопровод с опоры, и переведите его в рабочее положение.

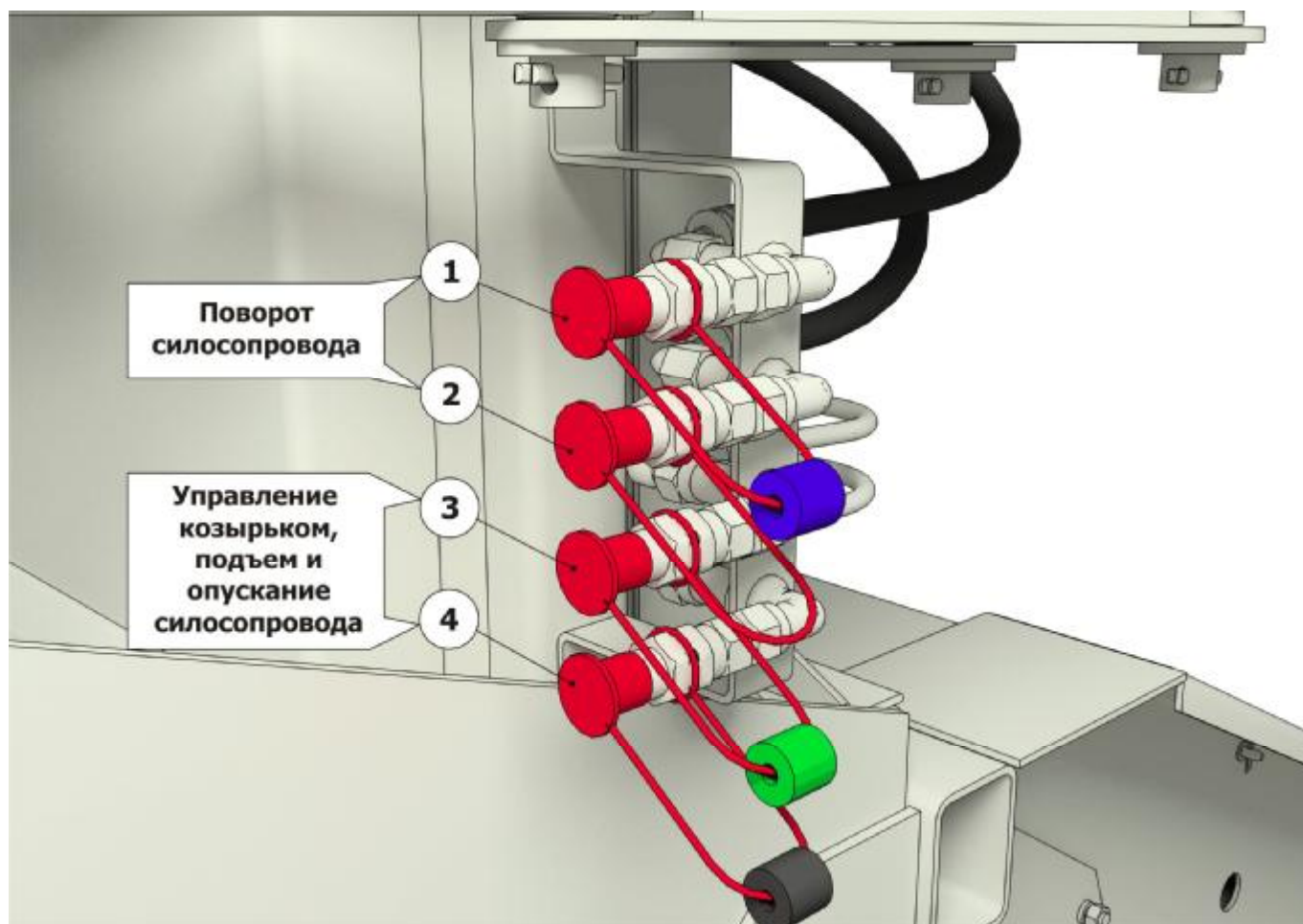


Рис. 9 Подключение гидросистемы косилки

1. «Синий» колпачок полумуфты 2. «Красный» колпачок полумуфты 3. «Зеленый» колпачок полумуфты 4. «Черный» колпачок полумуфты

5.3 Обкатка косилки

Перед обкаткой необходимо произвести все работы по подготовке машины к работе, выполнить мероприятия по навешиванию, регулировке и смазке косилки, указанные в данном руководстве по эксплуатации.

Перед пуском агрегата убедитесь в полной безопасности включения рабочих органов, в отсутствии посторонних предметов на косилке и рабочих органах, проверьте крепление щитов ограждения.

Запустите двигатель энергосредства, включите рабочие органы, наблюдая за правильностью работы и взаимодействия механизмов. При отсутствии посторонних стуков, щелчков, затирааний и вибрации доведите обороты ВОМ до номинальных $n=770\text{об/мин}$.

Через 30 мин. после пуска выключите ВОМ, заглушите двигатель и произведите тщательный осмотр машины, состояние цепных, клиноременных и карданных передач и проверьте:

- затяжку болтовых соединений;
- надежность крепления скашивающих ножей на валу ротора;
- температура нагрева корпуса редуктора и подшипниковых опор не должна превышать температуру окружающей среды более чем на 50° .

Убедитесь, что все сборочные единицы и детали работают нормально, подшипники, полость редуктора и подшипниковых опор имеют достаточный запас смазки, косилка работает надёжно, устойчиво.

Дальнейшая обкатка в работе проводится в поле в течение 60 моточасов.

ВНИМАНИЕ! Для обеспечения хорошей приработки трущихся поверхностей деталей в период обкатки следует постепенно повышать нагрузку и не превышать 75% от номинальной!

В течение первой смены рекомендуется загружать косилку на 30...50% от номинальной производительности.

Через каждые 10 часов обкатки необходимо проводить ежесменное техническое обслуживание (ЕТО), а также проверять степень затяжки крепления ножей ротора.

6 Правила эксплуатации и регулировки

6.1 Общие сведения

Косилка готова к работе после того, как она будет навешена на энергосредство, смазана, отрегулирована и обкатана вхолостую.

Стояночные опоры косилки должны быть подняты вверх и зафиксированы.

Перед заходом в загон необходимо развить обороты машины до рабочих.

Проверьте заданные параметры выполнения технологического процесса: высоту среза – с помощью линейки, ширину захвата – с помощью рулетки.

В зависимости от микрорельефа поля, наличия камней, плотности и влажности почвы необходимо выбрать оптимальную высоту среза и оптимальное давление башмака на почву. Высота среза устанавливается положением башмака (см. ниже), а давление на почву регулируется пружинами навесного устройства энергосредства и устанавливается таким образом, чтобы исключить нагромождение земли перед агрегатом (давление башмака чрезмерное) или подпрыгивание косилки (давление башмака недостаточное). В процессе работы косилки следите, чтобы она работала на полную ширину захвата, ротор не наезжал на препятствия и не захватывал землю, козырек силосопровода не касался измельченной массы, погруженной в транспортное средство.

КАТЕГОРИЧЕСКИ ЗАПРЕЩАЕТСЯ ПРОДОЛЖАТЬ РАБОТУ ПРИ ПОЯВЛЕНИИ ВИБРАЦИИ КОРПУСА КОСИЛКИ!

Также при работе на агрегате пользуйтесь руководством по эксплуатации на энергосредство ЭС-1.

6.2 Замена ножей ротора

Замена ножей обязательно производится комплектно, меняя 3 ножа в поперечном ряду (считая от торца ротора) на комплект одной весовой группы.

Комплекты состоят как из ножей, поставляемых в запасных частях, так и из перезаточенных.

Основное требование - разность масс ножей внутри каждого комплекта должна быть не более 7г.

Допускается изменять массу ножа съемом металла на нерабочей поверхности, либо сверлением отверстий.

При износе одной режущей кромки ножи следует переставлять. Для этого необходимо поменять местами комплекты ножей поперечных рядов, отсчитанных от торца ротора из зоны А в зону Б и наоборот (рис. 10). Поперечные ряды для обмена выбираются произвольно.

ВНИМАНИЕ! ЗАПРЕЩАЕТСЯ ЕДИНИЧНАЯ ПЕРЕСТАНОВКА НОЖЕЙ!

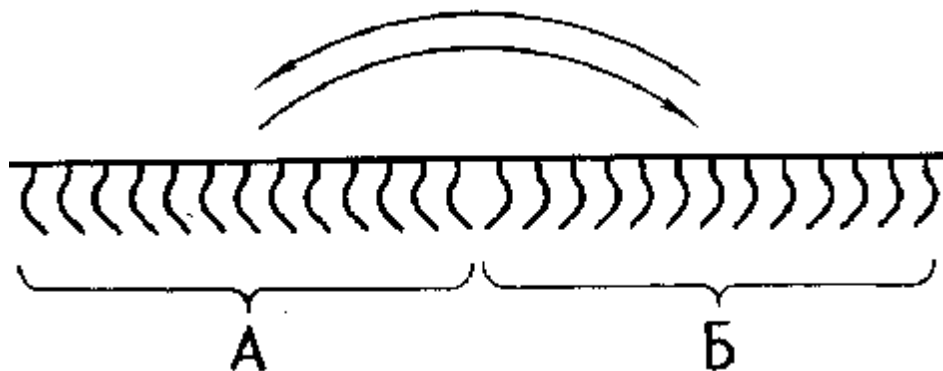


Рис. 10 Схема перестановки ножей

6.3 Регулировка натяжения цепной передачи привода шнека

Натяжение цепной передачи привода шнека регулируется гайками 1 (рис. 11). Предварительно, перед регулировкой, необходимо немного отпустить болтокрепеж 2 натяжной звездочки. После регулировки болтокрепеж 2 необходимо затянуть. Натяжение цепи считается оптимальным, если при усилии $F=10...20Н$, приложенном в середине ведущей ветви, ее прогиб составляет 13...19мм.

Внимание! Чрезмерное натяжение цепей приводит к их быстрому износу и выходу из строя. Также повышенному износу в данном случае подвергаются звездочки, валы и подшипниковые опоры.

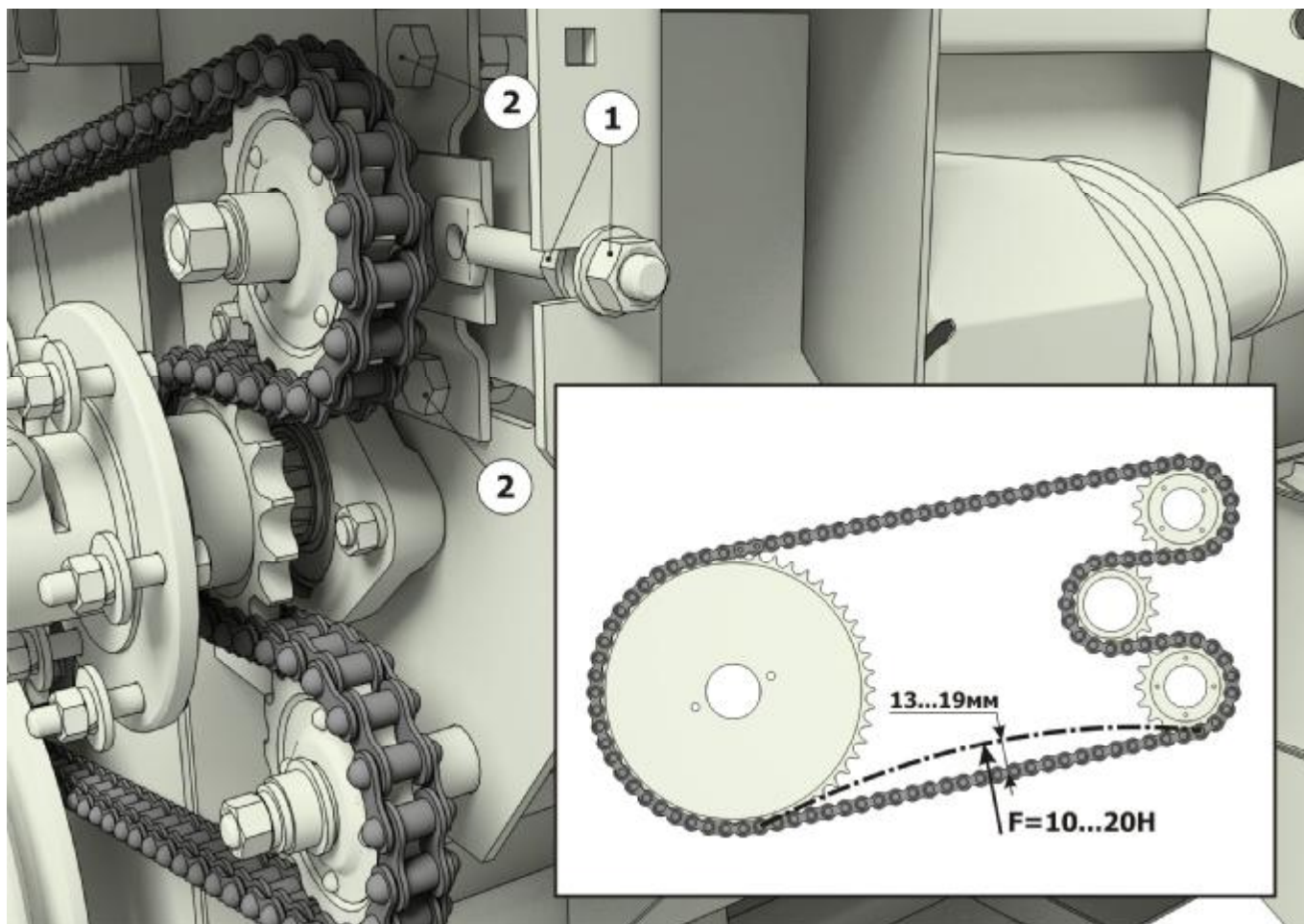


Рис. 11 Регулировка натяжения цепной передачи привода шнека

1. Гайки регулировочные 2. Болтокрепеж

6.4 Регулировка натяжения клиноременной передачи привода ротора

Натяжение клиноременной передачи привода ротора обеспечивается пружиной 2 (рис. 12) и регулируется тягой 1. Натяжение ремней считается оптимальным, если при усилии $F=60\text{H}$ (6кгс), приложенном в середине ведущей ветви, их прогиб составляет 10...15мм.

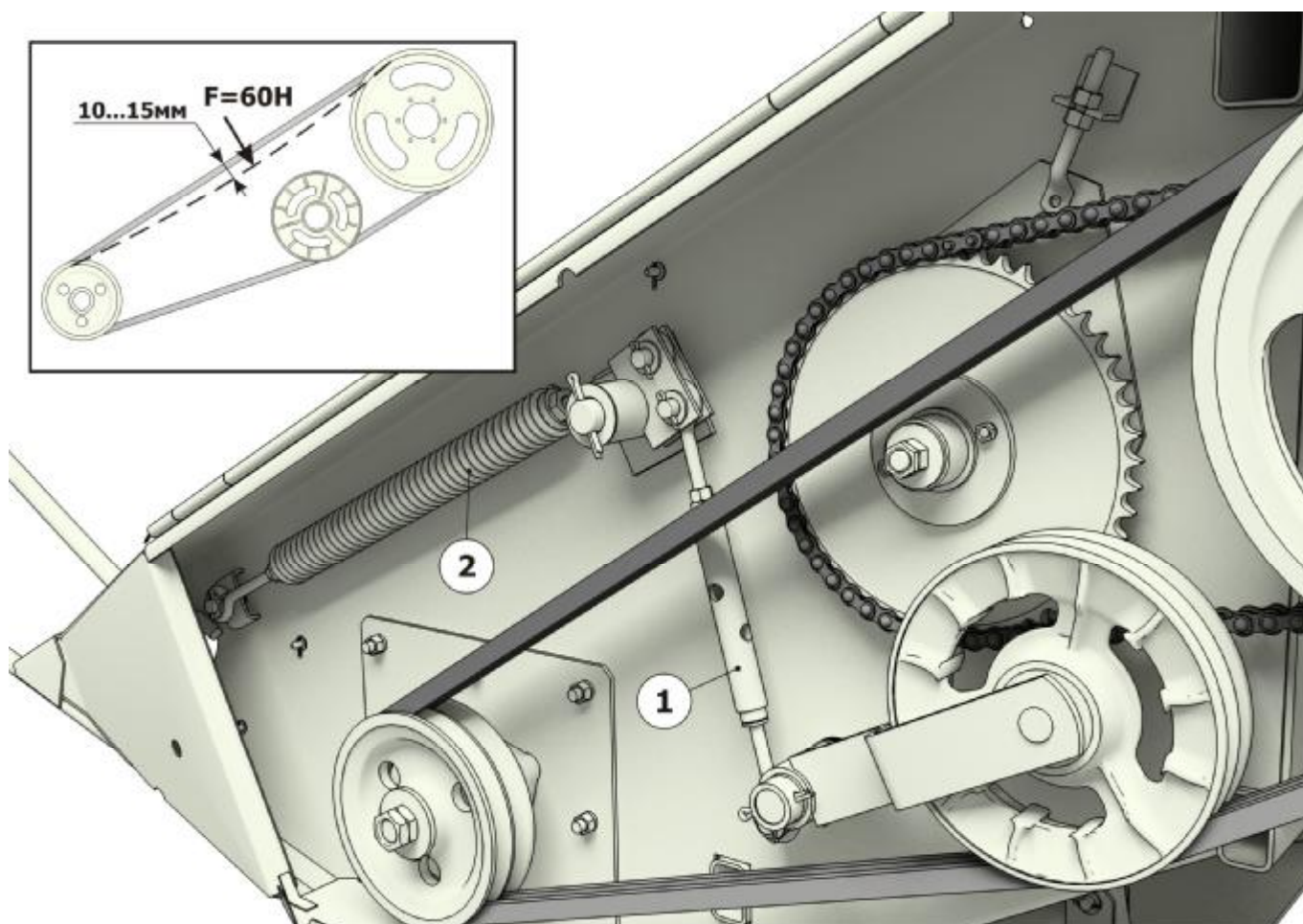


Рис. 12 Регулировка натяжения клиноременной передачи привода ротора

1. Тяга регулировочная 2. Пружина

6.4 Регулировка натяжения клиноременной передачи привода редуктора

Натяжение клиноременной передачи привода конического редуктора обеспечивается пружиной 2 (рис. 13) и регулируется гайкой 1. Натяжение ремней считается оптимальным, если при усилии $F=60\text{H}$ (6кгс), приложенном в середине ведущей ветви, их прогиб составляет 10...15мм.

Внимание! Чрезмерное натяжение ремней приводит к их быстрому износу и выходу из строя. Также повышенному износу в данном случае подвергаются шкивы, валы и подшипниковые опоры. Недостаточное натяжение ремней приводит к их проскальзыванию, что в свою очередь также может послужить их быстрому износу.

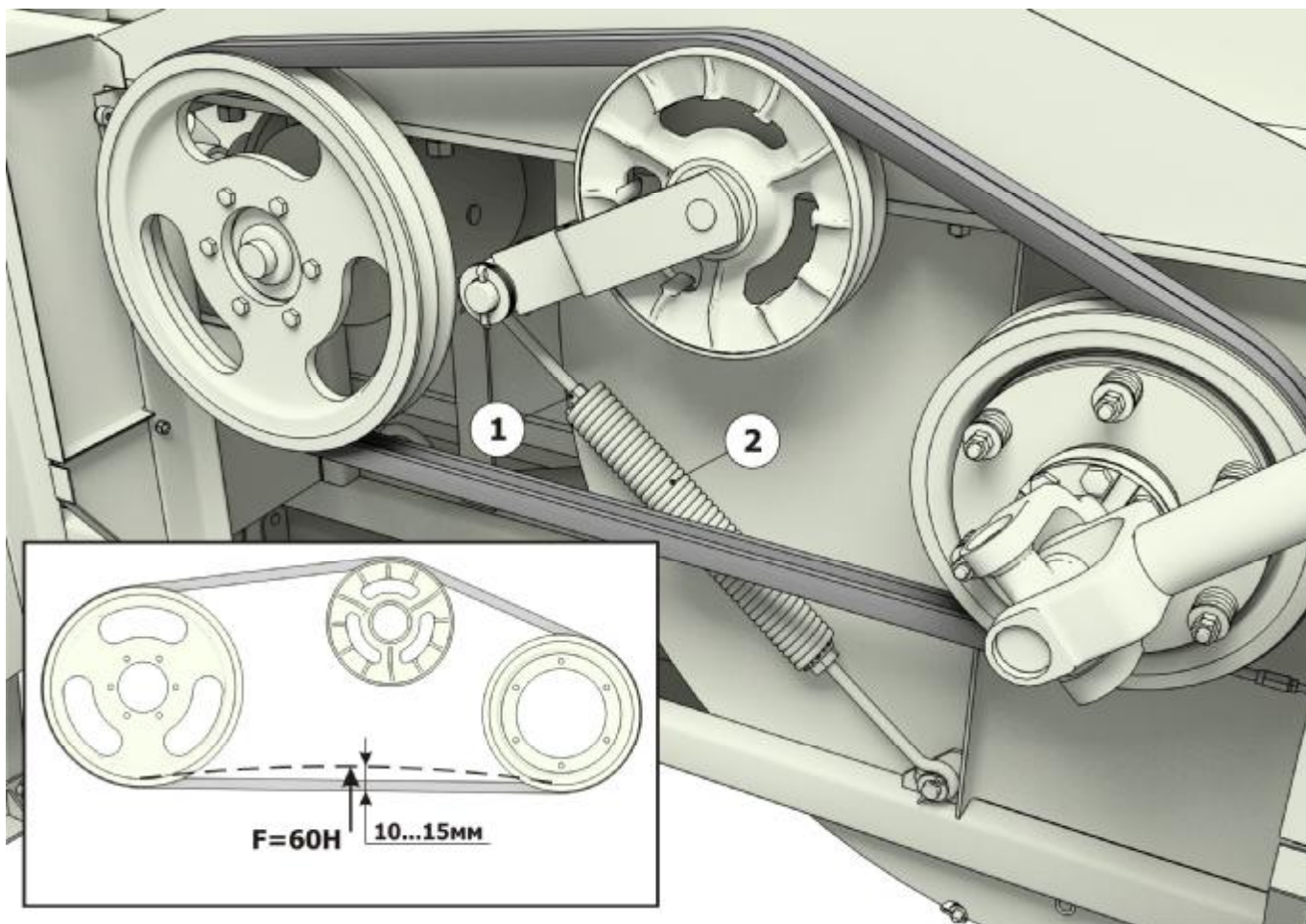


Рис. 13 Регулировка натяжения клиноременной передачи привода редуктора

1. Гайка регулировочная 2. Пружина

6.5 Регулировка предохранительной фрикционной муфты

Предохранительная фрикционная муфта должна быть настроена на момент срабатывания $650 \pm 6,5 \text{ Нм}$ ($65 \pm 0,65 \text{ кгс}$). Регулировка производится поджатием пружин муфты.

Внимание! Поджатие пружин до соприкосновения витков недопустимо, т.к. в этом случае муфта выполнять предохранительные функции не будет!

Внимание! После длительного хранения косилки (свыше 1 месяца) необходимо ослабить пружины муфты, повернуть фрикционные диски друг относительно друга на несколько оборотов, затем отрегулировать муфту заново, т.к. фрикционные муфты имеют свойство «залипать».

6.6 Регулировка высоты среза

Необходимая высота среза обеспечивается башмаком 1 (рис. 14), и регулируется перестановкой стяжек 2 на соответствующее отверстие. Башмак имеет возможность устанавливаться на три фиксированные высоты среза – 60мм, 100мм и 140мм. Высота среза определяется исходя из агротехнических условий и вида убираемой культуры.

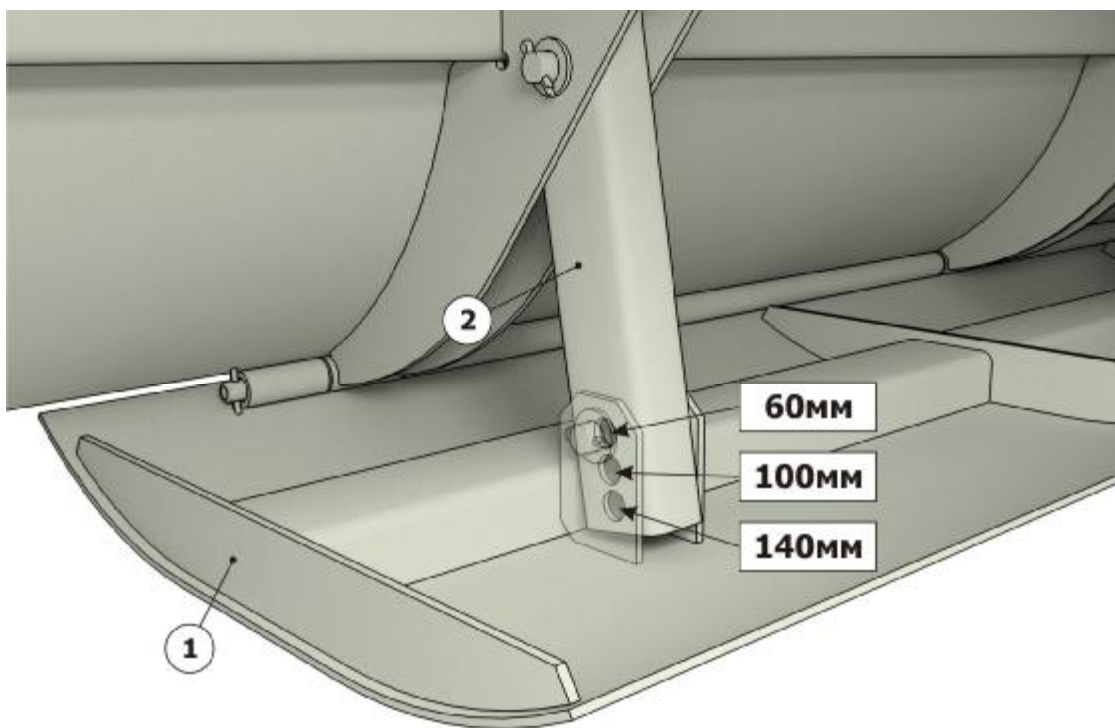


Рис. 14 Регулировка высоты среза

6.7 Регулировка шнека

Шнек регулируется по высоте (зазор между витками шнека и днищем) за счет перемещения плит 3 (рис. 15), по пазам боковин корпуса косилки. Зазор регулируется гайками 1. Предварительно, перед регулировкой, необходимо немного отпустить болтокрепеж 2 плиты. После регулировки болтокрепеж 2 необходимо затянуть. Величина зазора S должна быть установлена такой, чтобы исключить затирание витков шнека о днище (недостаточный зазор), а также забивание подшнекового пространства измельченной массой (чрезмерный зазор).

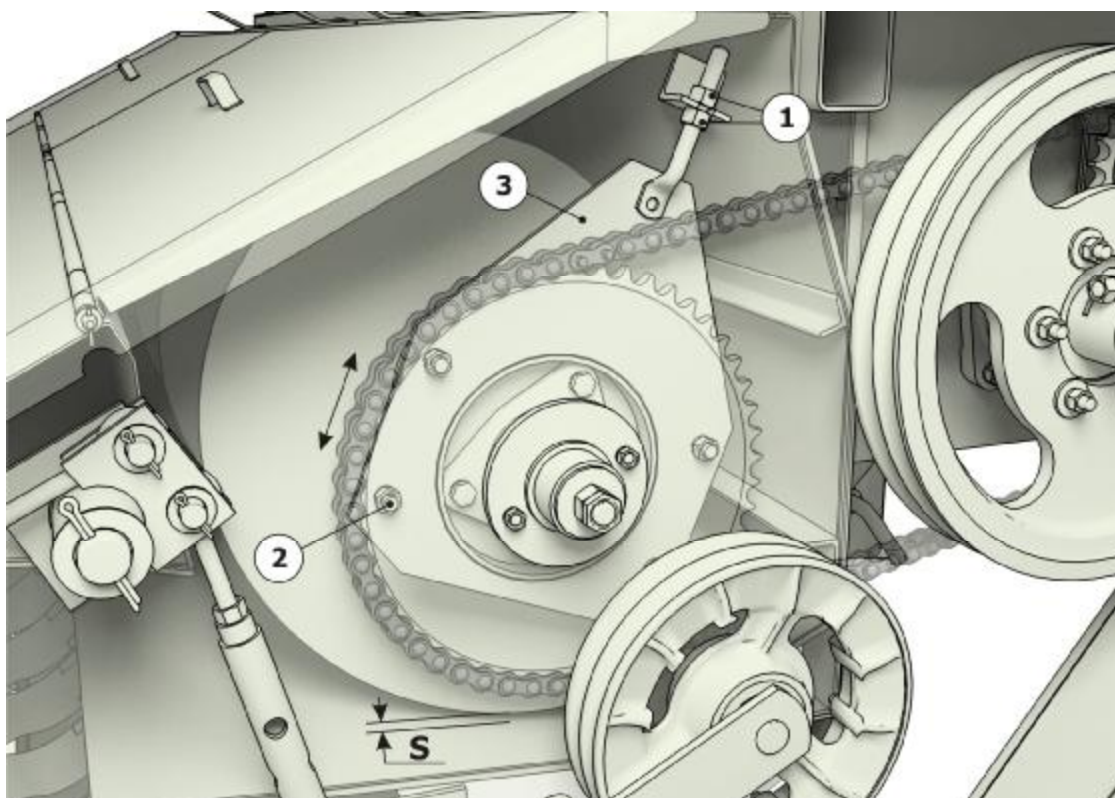


Рис. 15 Регулировка зазора между витками шнека и днищем

7 Техническое обслуживание

7.1 Общие сведения

Технически исправное состояние и постоянная готовность косилки к работе достигаются путём планомерного осуществления работ по техническому обслуживанию, которые способствуют повышению производительности и увеличивает срок её службы.

Соблюдение установленных сроков проведения технического обслуживания является обязательным.

Эксплуатация косилки, не прошедшей очередного ТО не допустима!

По косилке необходимо проводить ежесменное техническое обслуживание (ЕТО) - через каждые 8-10 часов работы, ТО-1 - через каждые 50 часов работы, и сезонные технические обслуживания-при постановке, хранении и снятии с зимнего хранения.

7.2 Выполняемые при обслуживании работы

7.2.1 Перечень работ, выполняемых при ЕТО (8-10 часов)

- Очистить машину от грязи, пыли и растительных остатков;
- проверить состояние ножей ротора, изношенные заменить согласно п.6.2 настоящего РЭ;
- проверить герметичность элементов гидросистемы, выявленные течи устранить;
- проверить натяжение цепной и клиноременных передач и по мере необходимости произвести их натяжку;
- проверить регулировку предохранительной фрикционной муфты;
- оценить техническое состояние машины, устранить выявленные неисправности;
- смазать узлы косилки согласно п. 7.2.6 настоящего РЭ.

7.2.1 Перечень работ, выполняемых при ТО-1 (50 часов)

- Выполнить мероприятия ЕТО;
- проверить и при необходимости подтянуть крепление подшипниковых опор вала ротора и шнека, клеммовые зажимы шкивов, задней подшипниковой опоры швырялки, ножей измельчителя и другие резьбовые соединения. Проверить наличие шплинтов и их фиксацию;
- проверить состояние режущих кромок ножей ротора. При необходимости переставить или заменить ножи
- смазать узлы косилки согласно п. 7.2.6 настоящего РЭ.

7.2.2 Перечень работ, выполняемых при подготовке к хранению

- Очистить сжатым воздухом рабочие органы косилки от пыли (грязи) и растительных остатков, т.к. оставшаяся грязь и растительные остатки, удерживая влагу, будут вызывать разрушение окраски и коррозию деталей;
- произвести мойку и сушку наружных поверхностей;
- проверить комплектность и техническое состояние косилки, при необходимости заменить дефектные сборочные единицы или детали (снимать и разбирать отдельные детали и сборочные единицы следует только при крайней необходимости, так как преждевременная разборка и сборка сборочных единиц сокращает срок их службы);
- ослабить пружины предохранительной муфты и механизмов натяжения ремней;

- снять цепь, промыть ее (в промывочной жидкости Лабомид-203 ТУ 2149-132-10968286-2001 или керосине, или дизтопливе), просушить и проверить на наличие дефектов. Далее погрузить ее на 15 - 20 мин в подогретое до 80-90° С автотракторное или дизельное масло. После просушки установить на косилку в ослабленном состоянии.

ВНИМАНИЕ! ПРИ ХРАНЕНИИ КОСИЛКИ НА ОТКРЫТОЙ ПЛОЩАДКЕ ИЛИ ПОД НАВЕСОМ, ЦЕПЬ И КЛИНОВЫЕ РЕМНИ СНЯТЬ.

- клиновые ремни протереть насухо и покрыть тальком.
- цепь и клиновые ремни с указанием на бирке номера косилки сдать в кладовую;
- нанести консервационную смазку на рабочие поверхности шкивов, звездочек, выступающие части штоков гидроцилиндров, резьбовые поверхности натяжных и других регулировочных устройств;
- смазать узлы косилки согласно п. 7.2.6 настоящего РЭ.
- машину поставить на подставки;
- восстановить повреждённую окраску машины;

7.2.3 Перечень работ, выполняемых при хранении

При проведении технического обслуживания в период длительного хранения (не реже одного раза в 2 месяца) проверить:

- положение косилки на подставках;
- сохранность составных частей косилки;
- состояние антикоррозионных покрытий, наличие защитной смазки, целостность окраски, отсутствие коррозии;
- обнаруженные дефекты устранить.

При хранении на открытой площадке указанные операции проводить ежемесячно.

7.2.4 Перечень работ, выполняемых при снятии с хранения

При снятии с хранения необходимо:

- произвести оценку технического состояния машины, устранить выявленные при этом недостатки;
- расконсервировать машину;
- выполнить работы по подготовке и обкатке машины к эксплуатации согласно разделу 5 настоящего РЭ.

7.2.5 Смазка косилки

В период эксплуатации смазку косилки производите в соответствии с химмотологической картой (табл. 3) и рис. 16 и 17.

Необходимо:

- применять основную смазку Литол-24 ГОСТ 21150-87 или дублирующую Смазку № 158М ТУ 38.301-40-25-94;
- перед смазкой удалять загрязнения с масленок;
- для равномерного распределения смазки включить рабочие органы косилки и прокрутить на холостых оборотах 2...10 мин.

Объекты смазки	Поз. (Рис. 16)	Кол-во точек смазки/объём, кг	Вид смазки	Периодичность смазки, часов
Карданные валы	1	6/0,040	Смазка Литол 24 ГОСТ 21150-87	10/50*
Подшипниковые опоры вала ротора	2	2/0,067		250
Подшипник вала швырляки	3	1/0,067		250
Подшипники скольжения натяжных устройств ременных передач	4	2/0,030		50
Подшипники скольжения силосопровода	5	2/0,020		50
Муфта обгонная швырляки	6	1/0,030		250
Конический редуктор	7	1/ до вытекания из контрольного отверстия	Масло трансмиссионное ТАД-17ИГОСТ 23652-79 или любое класса SAE-90EP	250
Цепная передача привода шнека	8		Масло НИГРОЛ Л ТУ 38.101529 - 75	1 раз в сезон проварить

*- согласно рис. 17 и таблице 4.

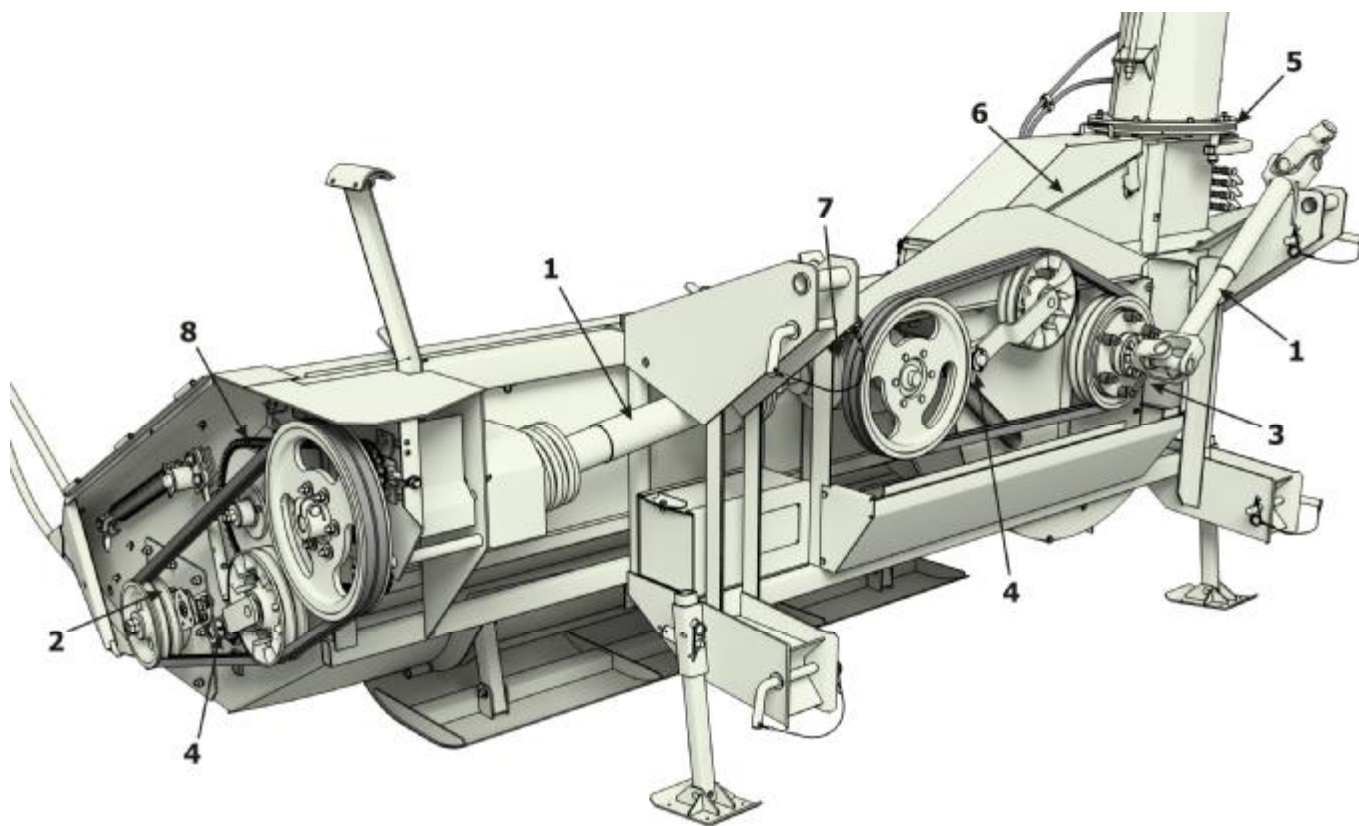


Рис. 16 Объекты смазки косилки

Таблица 4

Условное обозначение	Периодичность, моточасов
	каждые 10
	Каждые 50
	Каждые 250

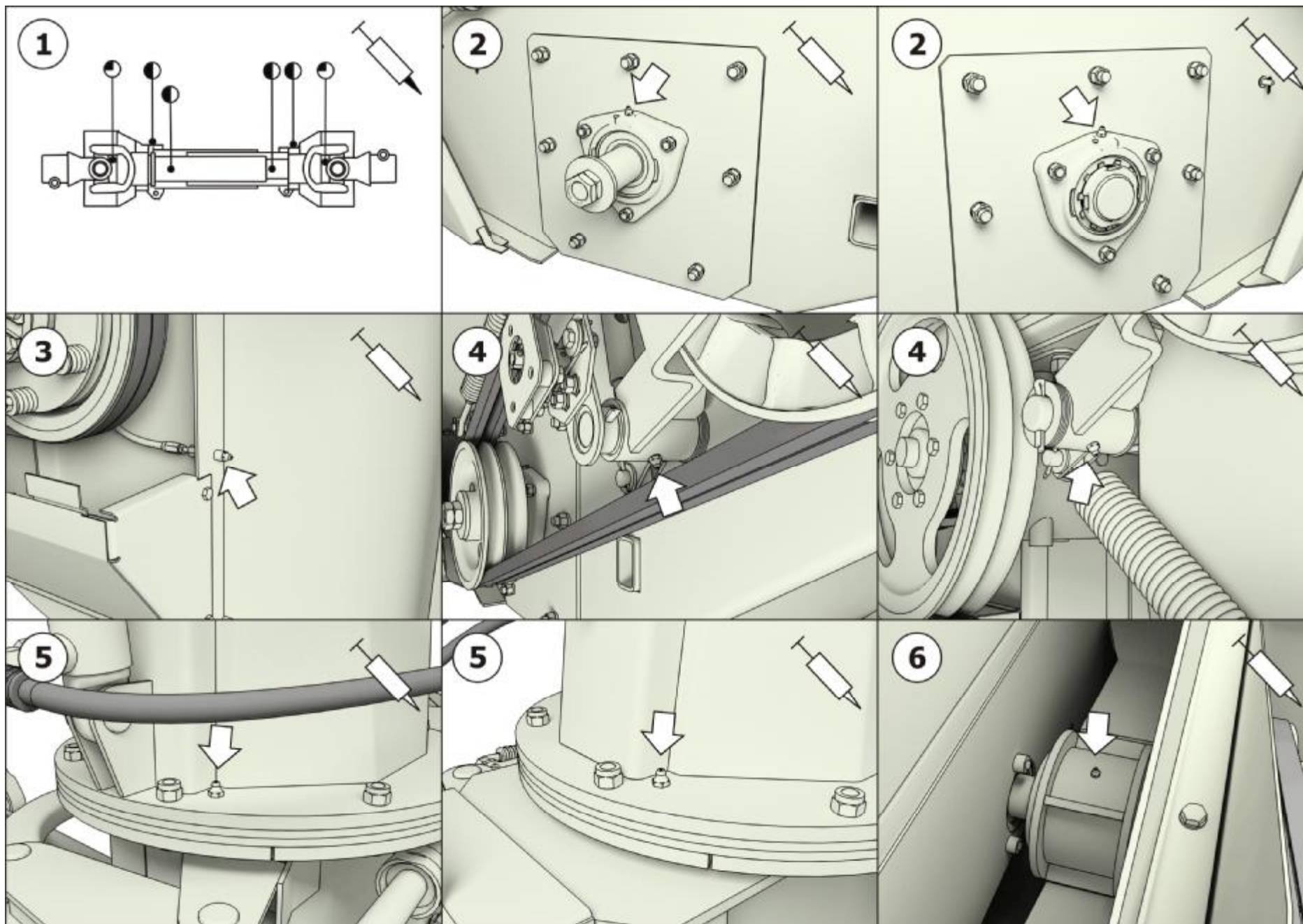


Рис. 17 Места смазки косилки

8 Транспортирование и хранение

8.1 Транспортирование

Косилка транспортируется железнодорожным, водным или автомобильным транспортом в соответствии с правилами, действующими на этих видах транспорта. Размещение и крепление изделия должны соответствовать «Техническим условиям погрузки и крепления грузов», М.: Транспорт, 1990.

При транспортировании должны быть обеспечены сохранность окраски и упаковки.

Во время транспортирования грузовое место должно быть надежно закреплено.

Все погрузочные работы необходимо производить с помощью подъемно-транспортных средств, грузоподъемностью не менее 2т.

Перевозка косилки с железнодорожной станции в хозяйство производится автомобильным транспортом грузоподъемностью не менее 3т.

Скорость транспортирования косилки в агрегате с энергосредством - не более 12км/ч, при этом навесная система энергосредства должна быть зафиксирована в транспортном положении.

Зачаливание и строповку косилки производить согласно указанным местам строповки в разделе **«Указания по мерам безопасности»** и схеме строповки, указанной на рис. 7 и на корпусе косилки.

8.2 Хранение

Хранение косилки осуществляется на специально оборудованных машинных дворах, открытых площадках, под навесами и в закрытых помещениях. Место хранения должно располагаться не ближе 50м от жилых, складских, производственных помещений и мест складирования огнеопасной сельскохозяйственной продукции и не менее 150м от мест хранения ГСМ.

Открытые площадки и навесы для хранения косилки необходимо располагать на ровных, сухих, незатопляемых местах с прочной поверхностью или с твердым покрытием. Уклон поверхности хранения не более 3°. Место хранения должно быть опахано и обеспечено противопожарными средствами.

Косилка в заводской упаковке может храниться в закрытом помещении до 1 года. При необходимости хранения более 1 года или на открытой площадке под навесом на срок более 2 месяцев, а также после сезона эксплуатации следует выполнить соответствующее техническое обслуживание с обязательным выполнением работ по консервации, герметизации и снятию отдельных составных частей, требующих складского хранения.

При хранении косилки должны быть обеспечены условия для удобного ее осмотра и обслуживания, а в случае необходимости – быстрого снятия с хранения. Постановка на длительное хранение и снятие с хранения оформляется приемо-сдаточным актом, с приложением описи сборочных единиц и деталей, демонтированных для хранения на складе и ЗИП.

На длительное хранение косилку необходимо ставить не позднее 10 дней с момента окончания сезона ее эксплуатации.

Состояние косилки следует проверять в период хранения: в закрытых помещениях не реже 1 раза в 2 месяца, на открытых площадках (под навесом) – ежемесячно.

При постановке на хранение, хранении, снятии с хранения следует выполнить мероприятия по пунктам 7.2.3., 7.2.4, 7.2.5 настоящего РЭ соответственно.

Правила хранения согласно ГОСТ 7751-85.

При несоблюдении потребителем условий хранения косилки, производитель имеет право снять машину с гарантийного обслуживания.

9 Возможные неисправности косилки и методы их устранения

Возможные неисправности косилки и методы их устранения приведены в таблице 5.

Таблица 5

№ п\п	Неисправность, внешнее проявление	Вероятная причина	Метод устранения
1	Нагрев клиновых ремней	Канавки шкивов не лежат в одной плоскости	Установите шкивы так, чтобы канавки шкивов лежали в одной плоскости.
		Пробуксовка ремней	Отрегулируйте натяжение ремней (при предельной вытяжке ремней - замените изношенные ремни).
2	Течь масла через уплотнительные манжеты крышек конического редуктора	Изношены уплотнительные манжеты	Замените манжеты
3	Интенсивный износ копирующего башмака	Не отрегулирован механизм уравнивания энергосредства	Отрегулируйте натяжение пружин механизма уравнивания энергосредства
4	Попадание земли в измельченную массу	Не отрегулирован механизм уравнивания энергосредства	Отрегулируйте натяжение пружин механизма уравнивания энергосредства
		Выбранная высота среза не соответствует микрорельефу поля	Установите копирующий башмак в положение, исключающее попадание земли в косилку
5	Сработала предохранительная фрикционная муфта	Забивание швырялки массой, или попадание постороннего предмета	Очистите швырялку, отрегулируйте муфту
6	Забился силосопровод и швырялка	Малая частота вращения крылача швырялки	Проверьте число оборотов ВОМ энергосредства, установите число оборотов 770 об/мин.
		Козырек силосопровода лежит на растительной массе, нагруженной в транспортное средство	Прочистите силосопровод и швырялку, следите за равномерным нагружением растительной массы в транспортное средство

10 Паспорт

10.1 Комплектность

Косилка поставляется потребителю в собранном виде. Допускается поагрегатное расчленение машины.

Комплект поставки представлен в таблице 6.

Таблица 6

Обозначение	Наименование	Кол-во	
КИН-2,7А	Косилка - измельчитель навесная (согласно упаковочной ведомости)	1	
КИН-2.7.15.000А	Комплект ЗИП (согласно упаковочной ведомости)	1	
КИН-2.7.00.700	Комплект составных частей для работы с энергосредством	1	
Документация			
	Комплект документации	Руководство по эксплуатации и каталог запасных частей	1
		Сервисная книжка	1

10.2 Свидетельство о приёмке

Косилка – измельчитель навесная КИН-2,7А, заводской номер _____, изготовлена и принята в соответствии с обязательными требованиями государственных стандартов, действующей технической документацией и признана годной для эксплуатации.

Изделие полностью соответствует чертежам, техническим условиям, государственным стандартам.

ОТК _____
(подпись, Ф.И.О.)

М.П. «__» _____ 200...г.
(число, месяц и год выпуска)

10.3 Гарантийные обязательства

Внимание! Особенно важно!

Машина, не поставленная на гарантийный учет, гарантийному обслуживанию не подлежит!

Предприятие-изготовитель гарантирует соответствие косилки нормативной документации при соблюдении потребителем условий эксплуатации, транспортирования и хранения, установленных настоящим РЭ.

Гарантийный срок эксплуатации 24 месяца. Начало гарантийного срока исчисляется со дня ввода в эксплуатацию, но не может быть дольше 36 месяцев с момента реализации её с предприятия-изготовителя.

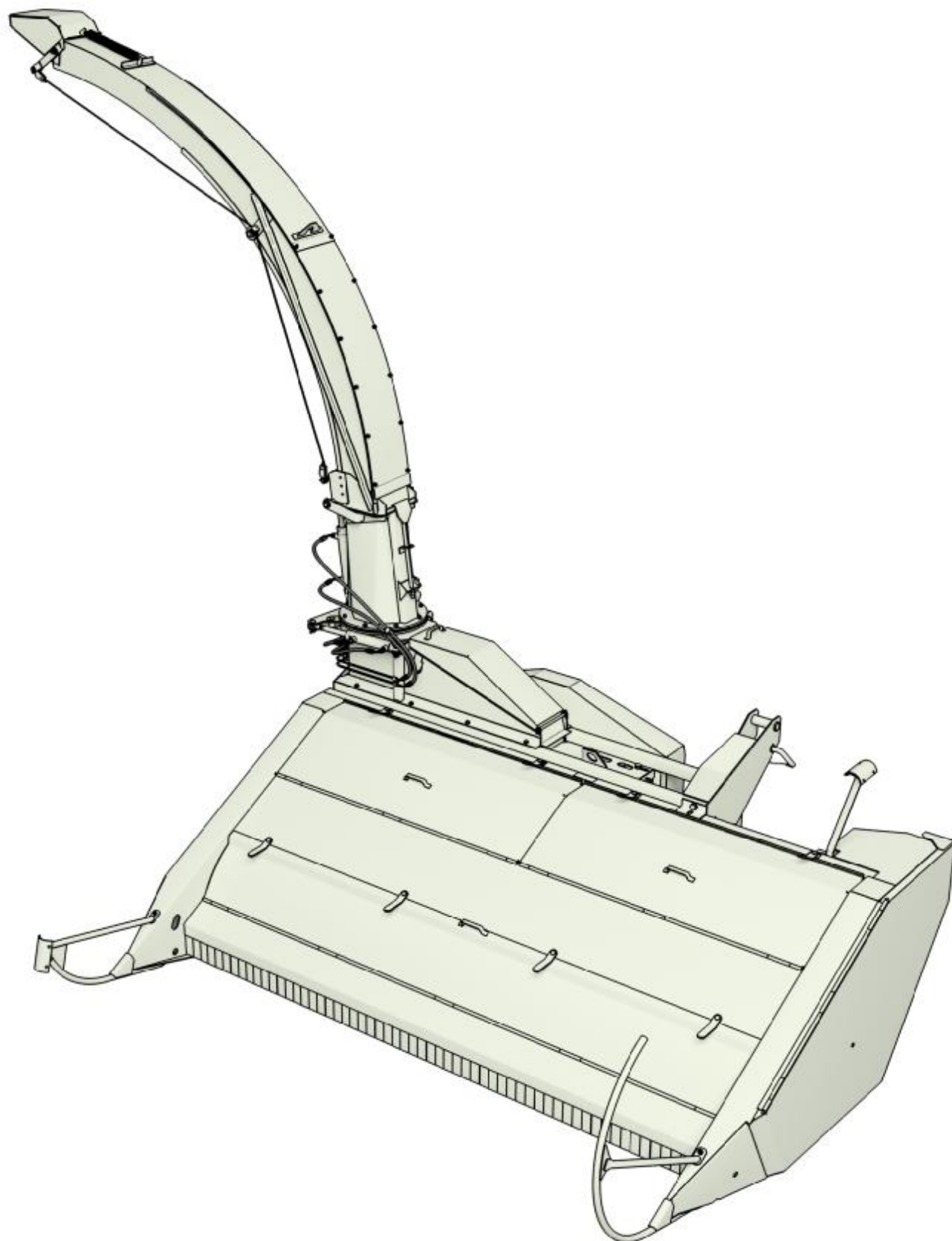
Условия постановки на гарантийное обслуживание и правила гарантийного обслуживания установлены в сервисной книжке, входящей в комплект документации, прилагаемый к изделию.

Срок службы косилки – 7 лет.

Гарантия не распространяется на следующие единицы: ножи, ремни, подшипники, болты и гайки крепления ножей, смазочные материалы и документацию.

Гарантия сроком на 1 год распространяется на РВД, гидроцилиндры, карданные валы, редуктор и цепь.

«КИН-2,7А»



Каталог запасных частей

Правила пользования каталогом

Каталог состоит из ниже следующих разделов:

- сборочные единицы и детали;
- номерной указатель;

Приведенная в каталоге номенклатура деталей охватывает все детали и сборочные единицы, которые могут потребоваться при эксплуатации и ремонте.

В разделе «Сборочные единицы» даны рисунки и спецификации сборочных единиц с входящими в них деталями. Все детали обозначены номерами позиций в возрастающем порядке в пределах одной сборочной единицы. В этих пределах одним и тем же деталям присвоены одинаковые номера позиций. В каталог включены неразъемные сборочные единицы (сварные и т. п.) без перечисления входящих в них деталей. Спецификация каталога представляет собой таблицу, включающую номер рисунка, позицию на рисунке, их обозначение, наименование и количество. Для облегчения определения места детали, когда известно только ее обозначение, в каталоге приведен номерной указатель, в котором все детали расположены в порядке номеров с указанием рисунка, на котором деталь изображена.

В связи с тем, что конструкция изделия постоянно совершенствуется, обозначения и конструкция отдельных сборочных единиц и деталей могут отличаться от опубликованного материала.

Для заказа необходимой детали (узла) достаточно найти на рисунке номер этой детали (узла), а по спецификации выписать обозначение, наименование и необходимое количество для заказа.

Термины «спереди», «сзади», «справа» и «слева» следует понимать всегда исходя из направления движения.

Предприятие-изготовитель оставляет за собой право изменения в ходе технического развития.

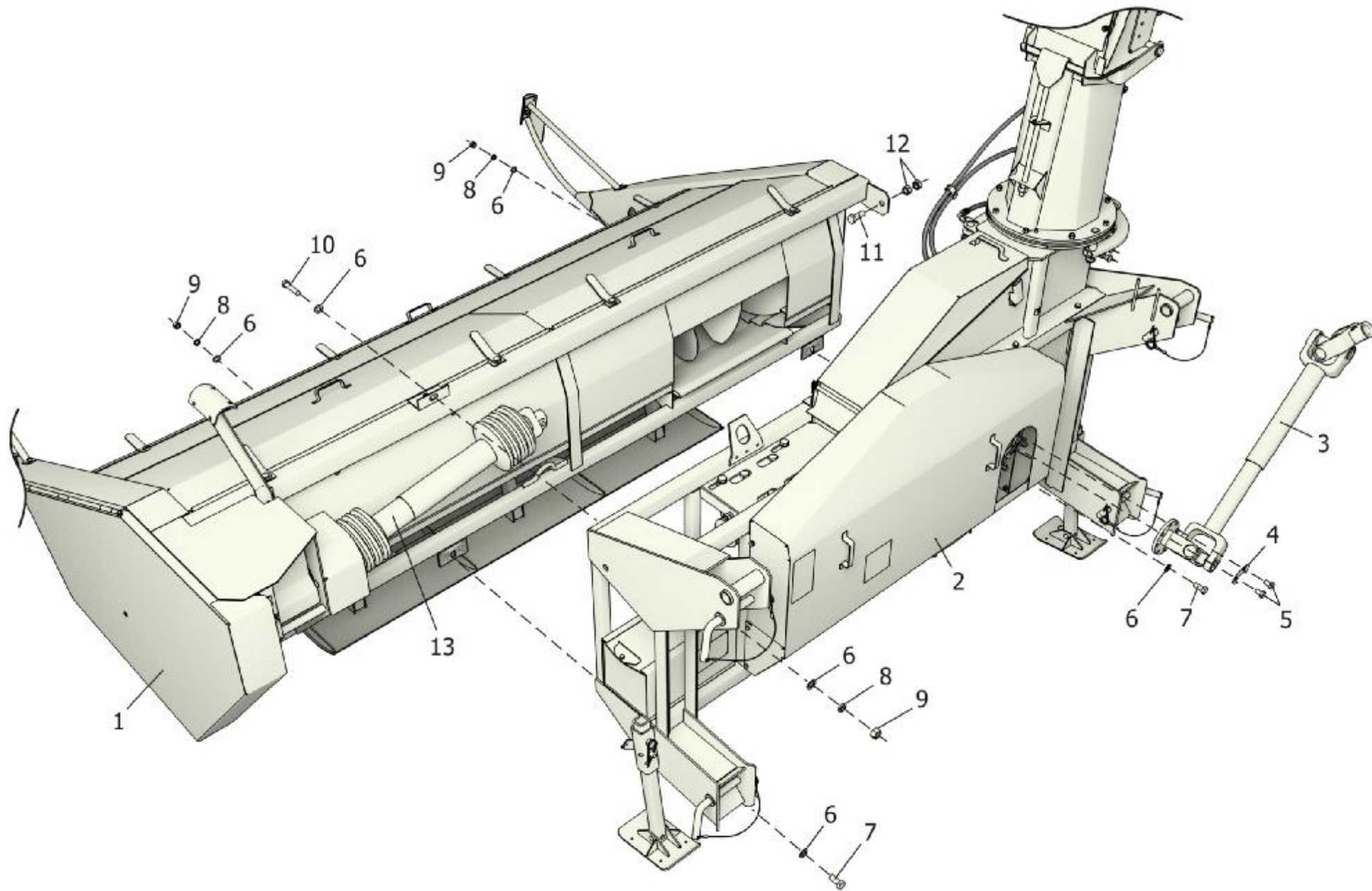


Рисунок 1 Общй вид

Общий вид

Номер рисунка	Номер позиции	Обозначение	Наименование сборочных единиц, деталей	Количество, шт.
1	1	КИН-2.7.02.000А	Косилка	1
	2	КИН-2.7.01.000	Швырялка	1
	3	10.063.3000-23.07	Карданный вал	1
	4	КИН-2.7.00.419	Шайба	4
	5	M12-6gx20.88.35.019 ГОСТ 7798-70	Болт	8
	6	C16.01.019 ГОСТ 11371-78	Шайба	6
	7	M16-6gx35.88.35.019 ГОСТ 7798-70	Болт	2
	8	16Т.65Г.019 ГОСТ 6402-70	Шайба	3
	9	M16-6Н.6.019 ГОСТ 5915-70	Гайка	3
	10	M16-6gx75.88.35.019 ГОСТ 7798-70	Болт	1
	11	M20-6gx60.66.019 ГОСТ 7798-70	Болт	1
	12	M20-6Н.6.019 ГОСТ 5915-70	Гайка	1
	13	10.040.3000-01.05	Карданный вал с защитным кожухом	1

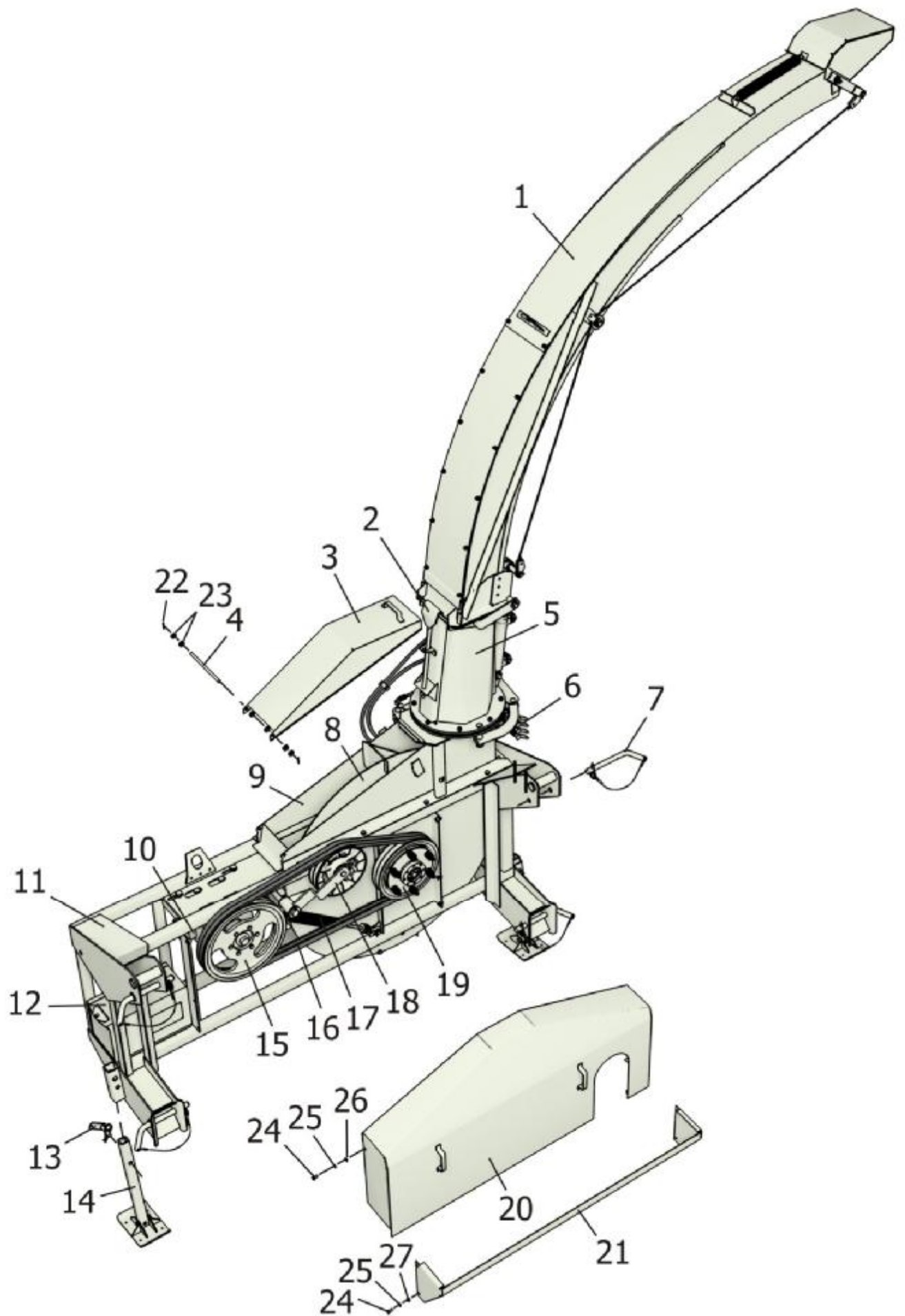


Рисунок 2 Швырялка КИН-2.7.01.000

Швырялка КИН-2.7.01.000

Номер рисунка	Номер позиции	Обозначение	Наименование сборочных единиц, деталей	Количество, шт.
2	1	КИН-2.7.01.080	Силосопровод	1
	2	КИН-2.7.01.790	Зажим	1
	3	КИН-2.7.01.140	Крышка	1
	4	КИН-2.7.01.607	Ось	1
	5	КИН-2.7.01.170	Переходник	1
	6	КИН-2.7.09.000	Гидрооборудование	1
	7	3518050-12720Б	Штырь со шплинтом	4
	8	КИН-2.7.01.050	Крылач	1
	9	КИН-2.7.01.130	Проставка	1
	10	КИН-2.7.01.270	Редуктор	1
	11	КИН-2.7.01.010	Рама	1
	12	КИН-2.7.01.960	Крышка	1
	13	081.27.00.930	Фиксатор	2
	14	081.27.00.070	Опора	2
	15	КИН-2.7.01.370	Шкив	1
	16	PCM 6201253 SPC 2800Lp Ausf.7705 Optibelt	Ремень клиновой	2
	17	PCM-800.12.01.510	Тяга	1
	18	КИН-2.7.01.280	Шкив натяжной	1
	19	КИН-2.7.01.460	Муфта	1
	20	КИН-2.7.01.900	Щиток	1
	21	КИН-2.7.01.890	Щит	1
	22	3,2x25.019 ГОСТ 397-79	Шплинт	2
	23	C12.01.019 ГОСТ 11371-78	Шайба	6
	24	M8-6gx16.88.35.019 ГОСТ 7798-70	Болт	6
	25	8T.65Г.019 ГОСТ 6402-70	Шайба	6
	26	C8.01.019 ГОСТ 11371-78	Шайба	2
	27	M8-6H.6.019 ГОСТ 5915-70	Гайка	4

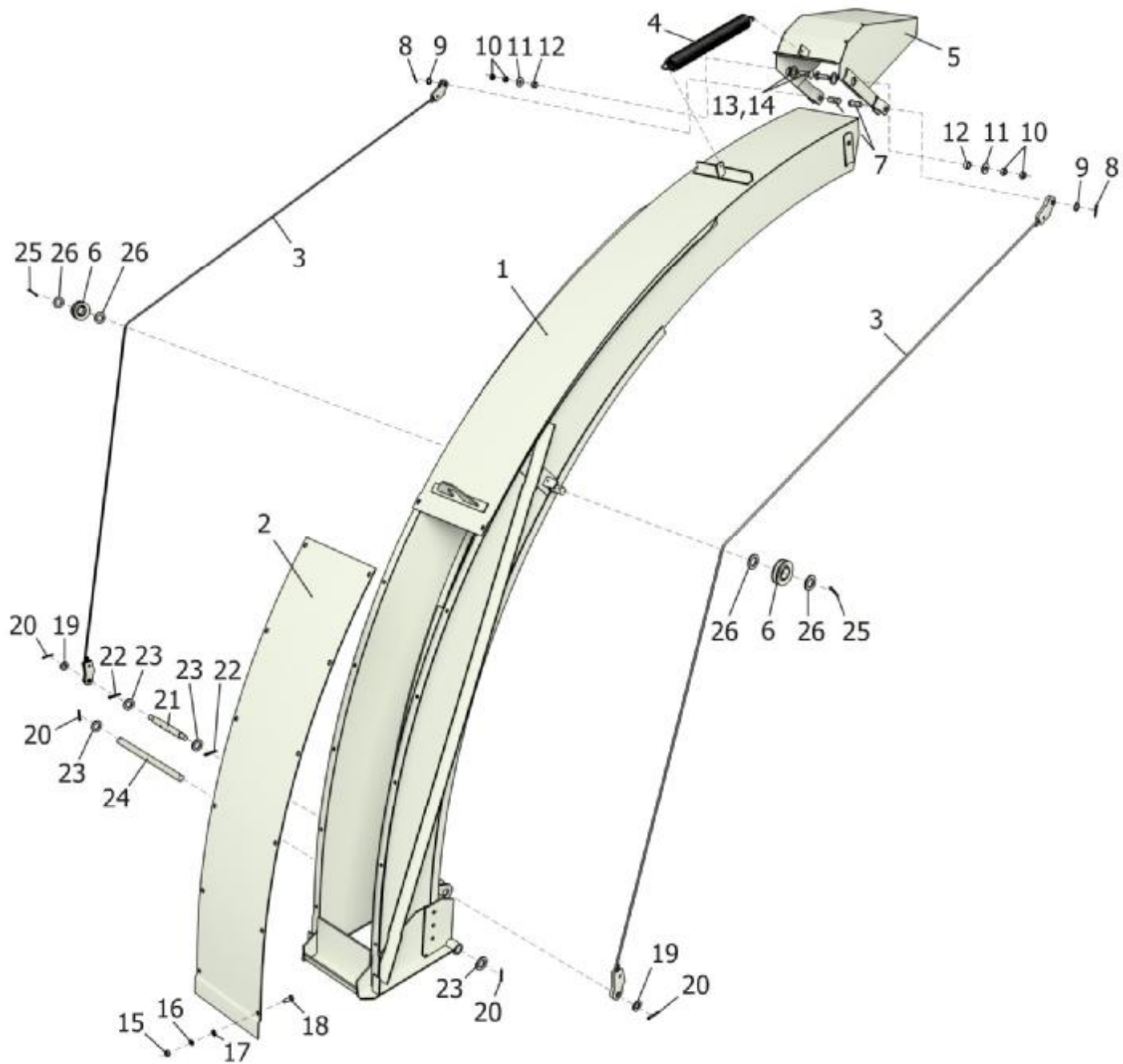


Рисунок 3 Силосопровод

Силосопровод

Номер рисунка	Номер позиции	Обозначение	Наименование сборочных единиц, деталей	Количество, шт.
3	1	КИН-2.7.01.090А	Силосопровод	1
	2	КИН-2.7.01.477	Крышка	1
	3	КИН-2.7.01.110	Тяга	2
	4	РСМ-10.12.07.603А	Пружина	1
	5	КИН-2.7.01.340	Козырек	1
	6	КИН-2.7.01.660	Ролик	2
	7	6-14b12x36.35.Ц9хр ГОСТ 9650-80	Ось	2
	8	4x22.019 ГОСТ 397-79	Шплинт	2
	9	54-44665	Шайба	2
	10	М10-6Н.6.019 ГОСТ 5915-70	Гайка	4
	11	С10х3.01.019 ГОСТ 6958-78	Шайба	2
	12	КИН-2.7.01.818	Втулка	2
	13	С20х2.01.019 ГОСТ 10450-78	Шайба	2
	14	М10х40.46.019 ГОСТ 7802-81	Болт	2
	15	М8-6Н.6.019 ГОСТ 5915-70	Гайка	12
	16	8Т.65Г.019 ГОСТ 6402-70	Шайба	12
	17	С8.01.019 ГОСТ 11371-78	Шайба	12
	18	М8-6gx55.88.35.019 ГОСТ 7798-70	Болт	12
	19	С14х3.01.019 ГОСТ 11371-78	Шайба	2
	20	4x28.019 ГОСТ 397-79	Шплинт	4
	21	КИН-2.7.01.606	Ось	1
	22	5x32.019 ГОСТ 397-79	Шплинт	2
	23	С20х3,9.01.019 ГОСТ 11371-78	Шайба	4
	24	РСМ-800.12.01.609	Ось	1
	25	4x32.019 ГОСТ 397-79	Шплинт	2
	26	С20.01.019 ГОСТ 11371-78	Шайба	4

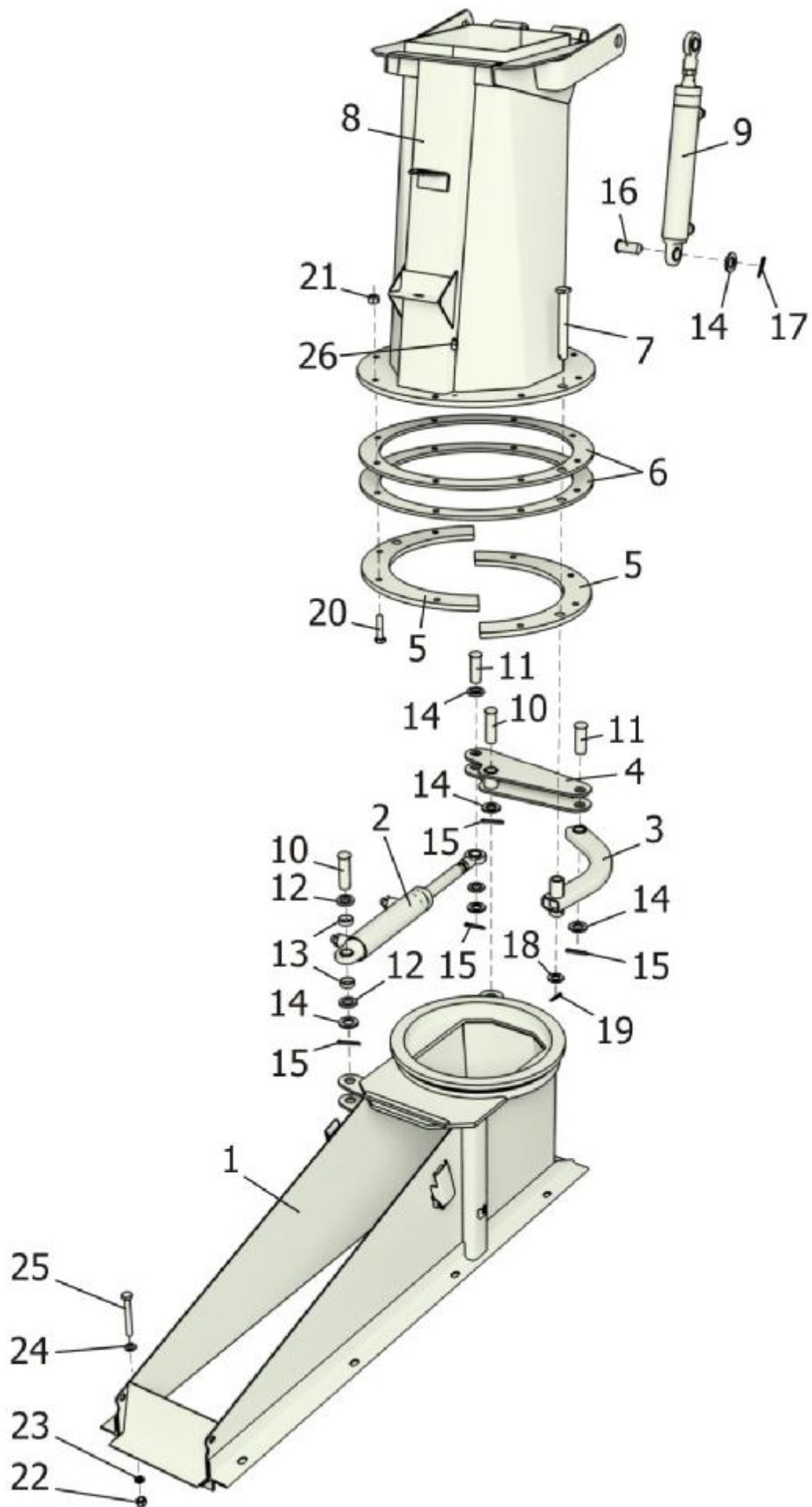


Рисунок 4 Проставка и переходник

Проставка и переходник

Номер рисунка	Номер позиции	Обозначение	Наименование сборочных единиц, деталей	Количество, шт.
4	1	КИН-2.7.01.130	Проставка	1
	2	КИН-2.7.09.100А	Гидроцилиндр	1
	3	КИН-2.7.01.180	Сектор	1
	4	КИН-2.7.01.540	Рычаг	1
	5	РСМ-800.12.01.482	Полукольцо	2
	6	РСМ-800.12.01.483	Кольцо	2
	7	РСМ-10.01.39.602	Ось	1
	8	КИН-2.7.01.170	Переходник	1
	9	КИН-2.7.09.100А-01	Гидроцилиндр	1
	10	6-20b12x65.35.Ц9хр ГОСТ 9650-80	Ось	2
	11	6-20b12x55.35.Ц9хр ГОСТ 9650-80	Ось	2
	12	С20x5.01.019 ГОСТ 10450-78	Шайба	2
	13	РСМ-10.04.29.801А	Втулка	2
	14	С20x3,9.01.019 ГОСТ 11371-78	Шайба	5
	15	5x32.019 ГОСТ 397-79	Шплинт	4
	16	6-20b12x45.35.Ц9хр ГОСТ 9650-80	Ось	1
	17	4x28.019 ГОСТ 397-79	Шплинт	1
	18	С16.01.019 ГОСТ 11371-78	Шайба	1
	19	4x22.019 ГОСТ 397-79	Шплинт	1
	20	М10-6gx45.88.35.019 ГОСТ 7798-70	Болт	8
	21	М10-6Н.8.NF ГОСТ Р 50273-92	Гайка	8
	22	М10-6Н.6.019 ГОСТ 5915-70	Гайка	10
	23	10Т.65Г.019 ГОСТ 6402-70	Шайба	10
	24	С10.01.019 ГОСТ 11371-78	Шайба	10
	25	М10-6gx80.88.35.019 ГОСТ 7798-70	Болт	10
	26	1.3. Ц6хр ГОСТ 19853-74	Масленка	2

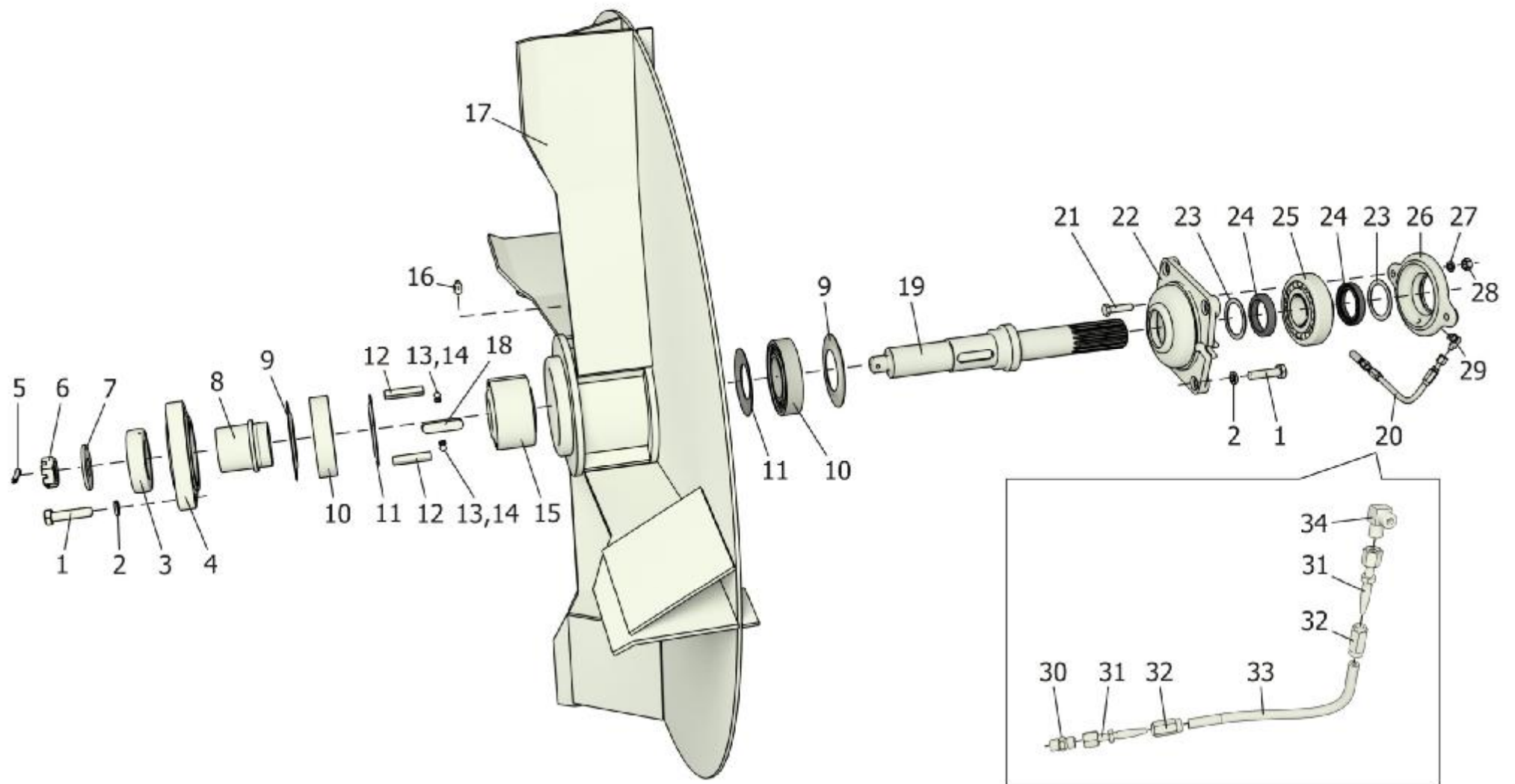


Рисунок 5 Крылач

Крылач

Номер рисунка	Номер позиции	Обозначение	Наименование сборочных единиц, деталей	Количество, шт.
5	1	M12x1,25-6gx50.88.35.019 ГОСТ 7798-70	Болт	7
	2	12Т.65Г.019 ГОСТ 6402-70	Шайба	7
	3	1580209 ЕК7Т2С17 ТУ ВНИПП.016-03	Подшипник	1
	4	РСМ-100.70.05.201	Корпус подшипника	1
	5	5x32.019 ГОСТ 397-79	Шплинт	1
	6	M24-6Н.04.35.019 ГОСТ5919-73	Гайка	1
	7	РСМ-100.01.00.402	Шайба	1
	8	РСМ-800.12.01.806	Втулка	1
	9	РСМ-800.12.01.462	Заглушка	2
	10	180712К10С27 или 180712АС27 (нестандартные)	Подшипник	2
	11	РСМ-800.12.01.428	Крышка	2
	12	РСМ-100.33.02.429	Сухарик	2
	13	Б 8,731-100 ГОСТ 3722-81	Шарик	2
	14	Н.021.01.003	Пружина	2
	15	РСМ-100.33.02.602	Ступица	1
	16	1.2. Ц6хр ГОСТ 19853-74	Масленка	1
	17	КИН-2.7.01.060	Крылач	1
	10-17	КИН-2.7.01.050	Крылач (в сборе)	1
	18	14x9x56 ГОСТ 23360-78	Шпонка	1
	19	КИН-2.7.01.603	Вал	1
	20	КИН-2.7.01.830	Рукав	1
	21	M10-6gx40.88.35.019 ГОСТ 7798-70	Болт	2
	22	Н.026.401	Корпус подшипника	1
	23	Н.026.807	Шайба защитная	2
	24	1.2-45x65-1 ГОСТ 8752-79/ОСТ 38.05146-78	Манжета	2
	25	11309 ГОСТ 28428-90	Подшипник	1
	26	Н.026.174А	Крышка подшипника	1
	27	10Т.65Г.019 ГОСТ 6402-70	Шайба	2
	28	M10-6Н.6.019 ГОСТ 5915-70	Гайка	2
	29	2.2.90.Ц6хр ГОСТ 19853-74	Масленка	1
	21-29	КИН-2.7.01.430	Опора (в сборе)	1
	30	GE 6-LL К 1/8КС 223-12270-7	Штуцер прямой	1
	31	432-24162-1	Наконечник прямой	2
	32	432-23031-1	Муфта резьбовая	2
33	КИН-2.7.01.091	Трубка	1	
34	WE 6-LL К 1/8КС 223-12485-9	Штуцер угловой	1	

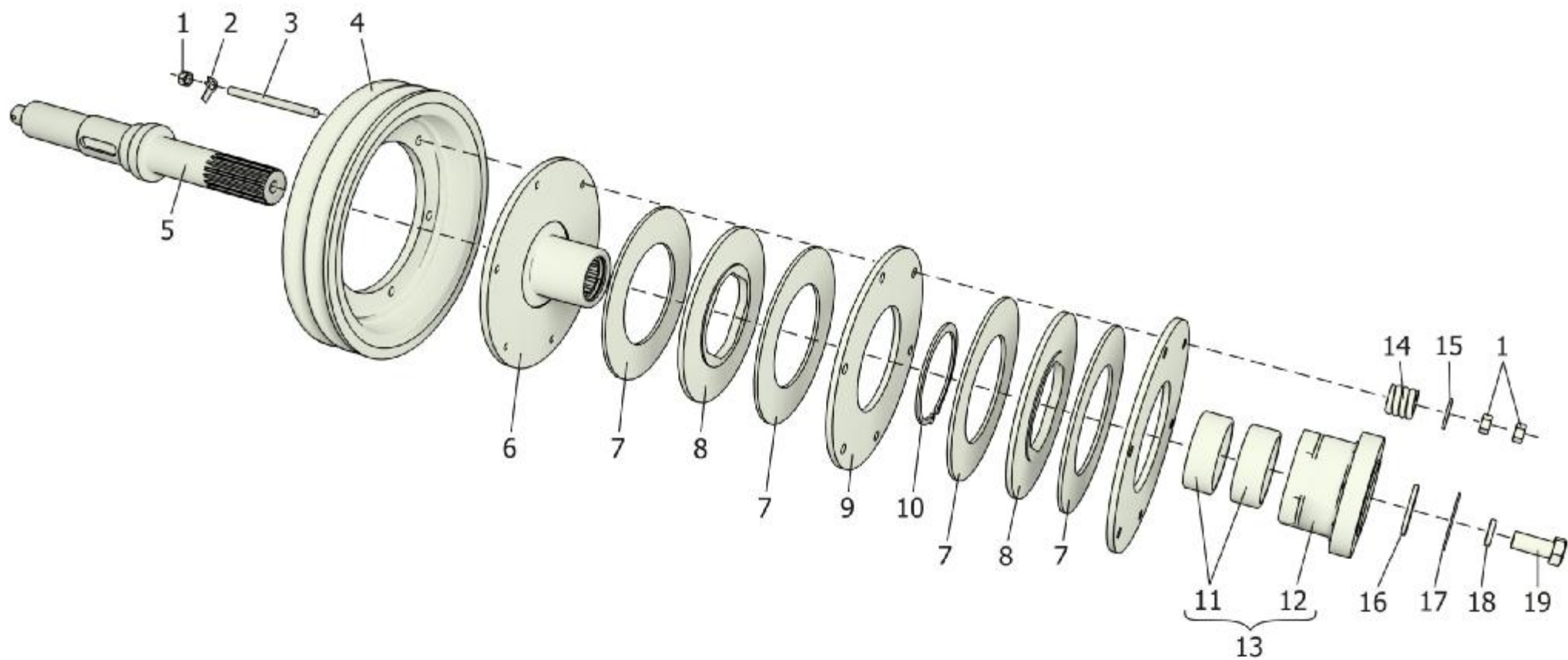


Рисунок 6 Муфта

Муфта

Номер рисунка	Номер позиции	Обозначение	Наименование сборочных единиц, деталей	Количество, шт.
6	1	M10-6H.6.019 ГОСТ 5915-70	Гайка	18
	2	10.01.019 ГОСТ 13463-77	Шайба	6
	3	PCM-800.12.01.602	Шпильки	6
	4	PCM-800.12.01.102	Шкив	1
	5	КИН-2.7.01.603	Вал	1
	6	КИН-2.7.01.470	Ступица	1
	7	00162Б	Накладка фрикционная	4
	8	PCM-800.12.01.486	Диск	2
	9	PCM-800.12.01.485	Диск	2
	10	C100 ГОСТ 13942-86	Кольцо	1
	11	PCM-800.12.01.001	Втулка	2
	12	КИН-2.7.01.626	Ступица	1
	13	КИН-2.7.01.470	Ступица (в сборе)	1
	14	PCM-10.08.01.624	Пружина	6
	15	C10.01.019 ГОСТ 6958-78	Шайба	6
	16	C16x3,9.01.019 ГОСТ 6958-78	Шайба	1
	17	C52 ГОСТ 13943-86	Кольцо	1
	18	16T.65Г.019 ГОСТ 6402-70	Шайба	1
	19	M16-6gx35.88.35.019 ГОСТ 7798-70	Болт	1

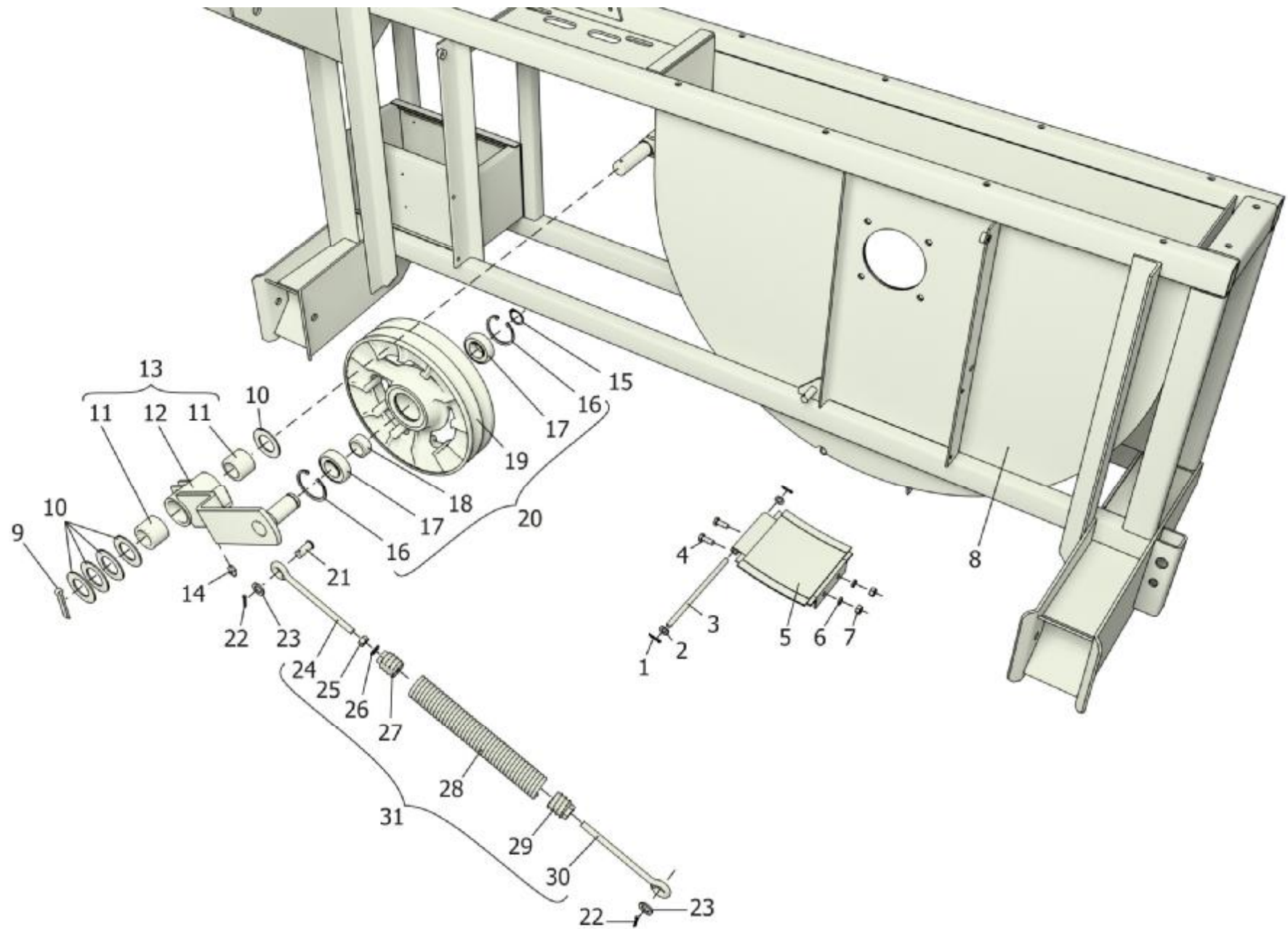


Рисунок 7 Рама и шкив натяжной

Рама и шкив натяжной

Номер рисунка	Номер позиции	Обозначение	Наименование сборочных единиц, деталей	Количество, шт.
7	1	3,2x18.019 ГОСТ 397-79	Шплинт	2
	2	C10.01.019 ГОСТ 11371-78	Шайба	2
	3	PCM-800.12.01.611	Ось	1
	4	M10-6gx25.88.35.019 ГОСТ 7798-70	Болт	2
	5	PCM-800.12.01.070	Лючок	1
	6	10T.65Г.019 ГОСТ 6402-70	Шайба	2
	7	M10-6H.6.019 ГОСТ 5915-70	Гайка	2
	8	КИН-2.7.01.010	Рама	1
	9	6,3x45.019 ГОСТ 397-79	Шплинт	1
	10	C30x2.01.019 ГОСТ 11371-78	Шайба	5
	11	PCM-10.05.00.027B	Втулка	2
	12	КИН-2.7.01.860	Рычаг	1
	13	КИН-2.7.01.850	Рычаг	1
	14	1.3.Ц6xp ГОСТ 19853-74	Масленка	1
	15	C25 ГОСТ 13942-86	Кольцо	1
	16	C52 ГОСТ 13943-86	Кольцо	2
	17	180205K4C17 ГОСТ8882-75	Подшипник	2
	18	PCM-10.14.00.814	Втулка	1
	19	PCM-10.14.00.160B	Шкив	1
	20	PCM-10.14.00.150A	Шкив	1
	13-20	КИН-2.7.01.280	Шкив натяжной (в сборе)	1
	21	6-16b12x36.35.Ц9xp ГОСТ 9650-80	Ось	1
	22	4x28.019 ГОСТ 397-79	Шплинт	2
	23	C16.01.019 ГОСТ 11371-78	Шайба	2
	24	PCM-10.12.00.625	Тяга	1
	25	M12-6H.6.019 ГОСТ 5915-70	Гайка	1
	26	C12x2.01.019 ГОСТ 11371-78	Шайба	1
	27	PCM-10.12.00.101A	Пробка	1
	28	PCM-800.12.01.615	Пружина	1
	29	PCM-10.12.00.101A-01	Пробка	1
	30	PCM-10.12.00.625-01	Тяга	1
31	PCM-800.12.01.510	Тяга (в сборе)	1	

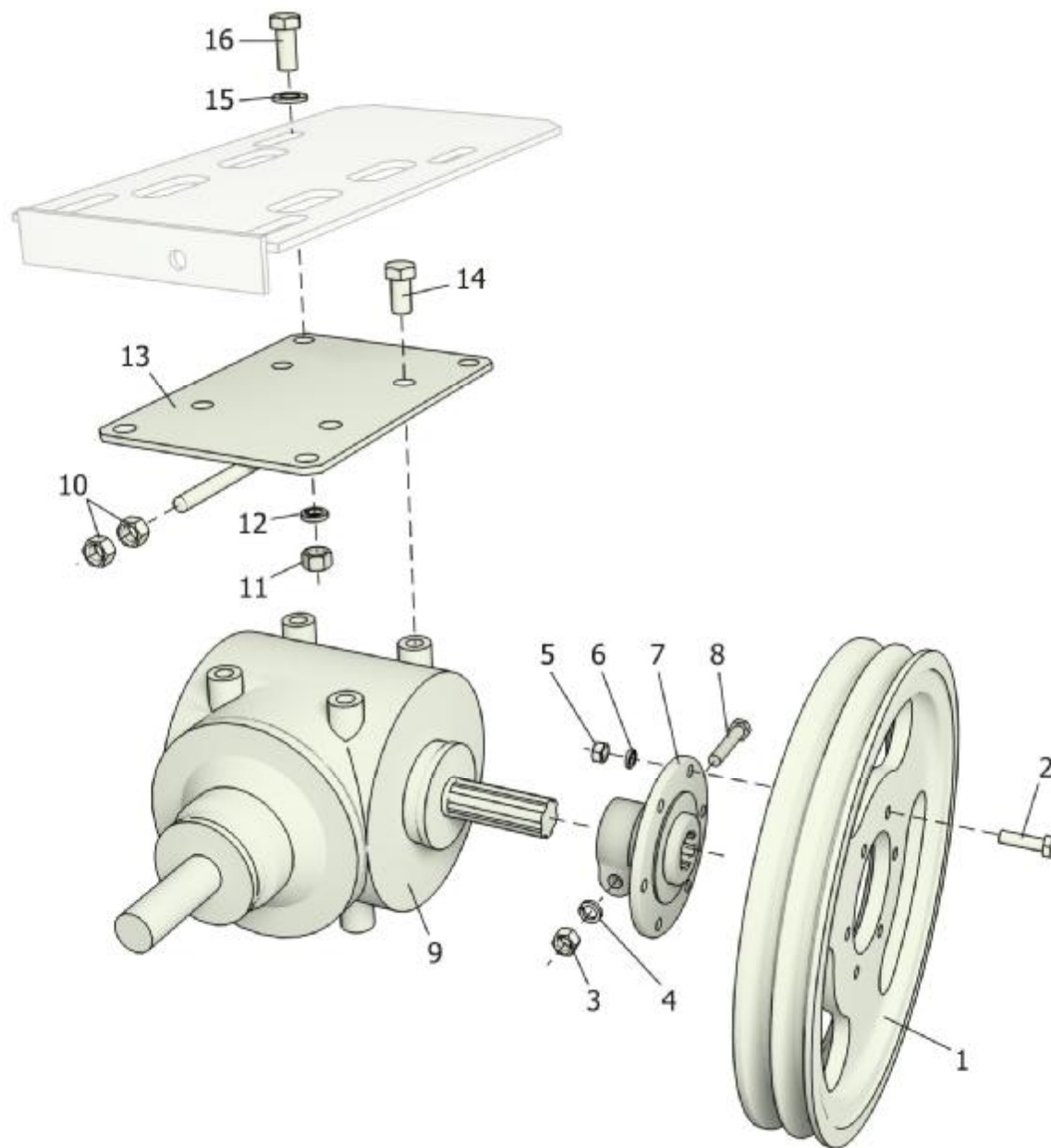


Рисунок 8 Редуктор и шкив

Редуктор и шкив

Номер рисунка	Номер позиции	Обозначение	Наименование сборочных единиц, деталей	Количество, шт.
8	1	PCM-800.12.02.105	Шкив	1
	2	M10-6gx35.88.35.019 ГОСТ 7798-70	Болт	6
	3	M12-6H.6.019 ГОСТ 5915-70	Гайка	1
	4	12Т.65Г.019 ГОСТ 6402-70	Шайба	1
	5	M10-6H.6.019 ГОСТ 5915-70	Гайка	6
	6	10Т.65Г.019 ГОСТ 6402-70	Шайба	6
	7	КИН-2.7.01.390	Ступица	1
	8	M12-6gx65.88.35.019 ГОСТ 7798-70	Болт	1
	1-8	КИН-2.7.01.370	Шкив (в сборе)	1
	9	G2070/502345	Редуктор	1
	10	M12-6H.6.019 ГОСТ 5915-70	Гайка	2
	11	M16-6H.6.019 ГОСТ 5915-70	Гайка	4
	12	16Т.65Г.019 ГОСТ 6402-70	Шайба	4
	13	КИН-2.7.01.290	Плита	1
	14	M16-6gx30.88.35.019 ГОСТ 7798-70	Болт	4
	15	C16.01.019 ГОСТ 11371-78	Шайба	4
16	M16-6gx35.88.35.019 ГОСТ 7798-70	Болт	4	

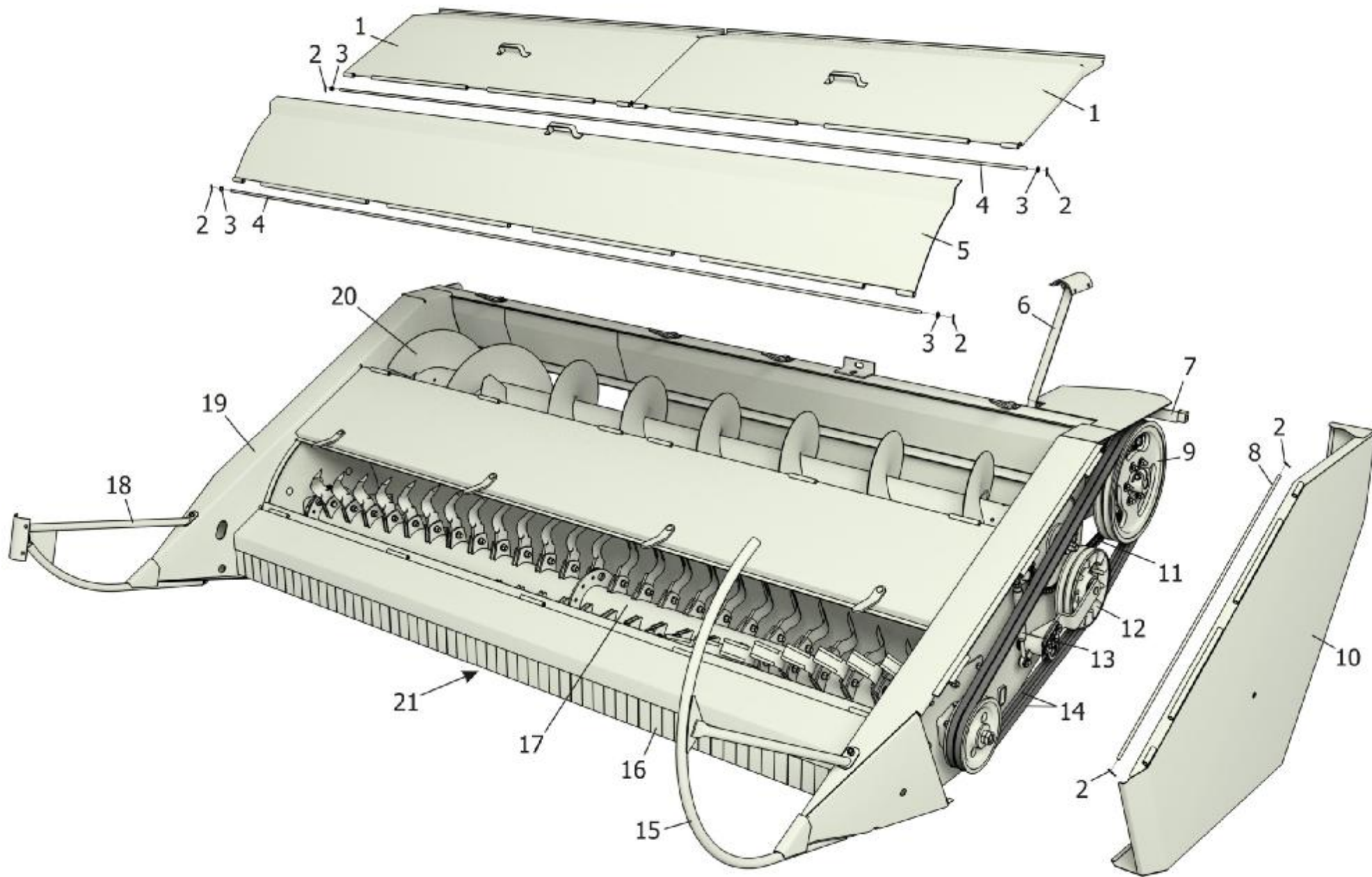


Рисунок 9 Косилка КИН-2.7.02.000А

Косилка КИН-2.7.02.000А

Номер рисунка	Номер позиции	Обозначение	Наименование сборочных единиц, деталей	Количество, шт.
9	1	КИН-2.7.02.360	Крышка	2
	2	2,5x16.019 ГОСТ 397-79	Шплинт	6
	3	С8.01.019 ГОСТ 11371-78	Шайба	4
	4	РСМ-800.12.02.631	Ось	2
	5	КИН-2.7.02.460	Щиток	2
	6	КИН-2.7.02.200	Стойка	1
	7	КИН-2.7.02.930	Упор	1
	8	КИН-2.7.02.631	Ось	1
	9	РСМ-800.12.02.060	Вал контрпривода	1
	10	КИН-2.7.02.070	Щиток	1
	11	КИН-2.7.02.900 (ПР-19,05-37,8 ТУ 23.2.05790417-014-01 L=2114,6 n=111зв.)	Цепь	1
	12	КИН-2.7.01.280-01	Шкив натяжной	1
	13	КИН-2.7.02.160	Тяга	1
	14	РСМ 6201271 SPC 3150 Lp Ausf.00 Optibelt	Ремень клиновой	2
	15	КИН-2.7.02.320	Делитель	1
	16	КСД-00.00.404А	Петля	20
	17	КИН-2.7.02.090А	Ротор	1
	18	КИН-2.7.02.220	Делитель	1
	19	КИН-2.7.02.010	Каркас	1
	20	КИН-2.7.02.020А	Шнек	1
	21	КИН-2.7.02.350	Башмак	1

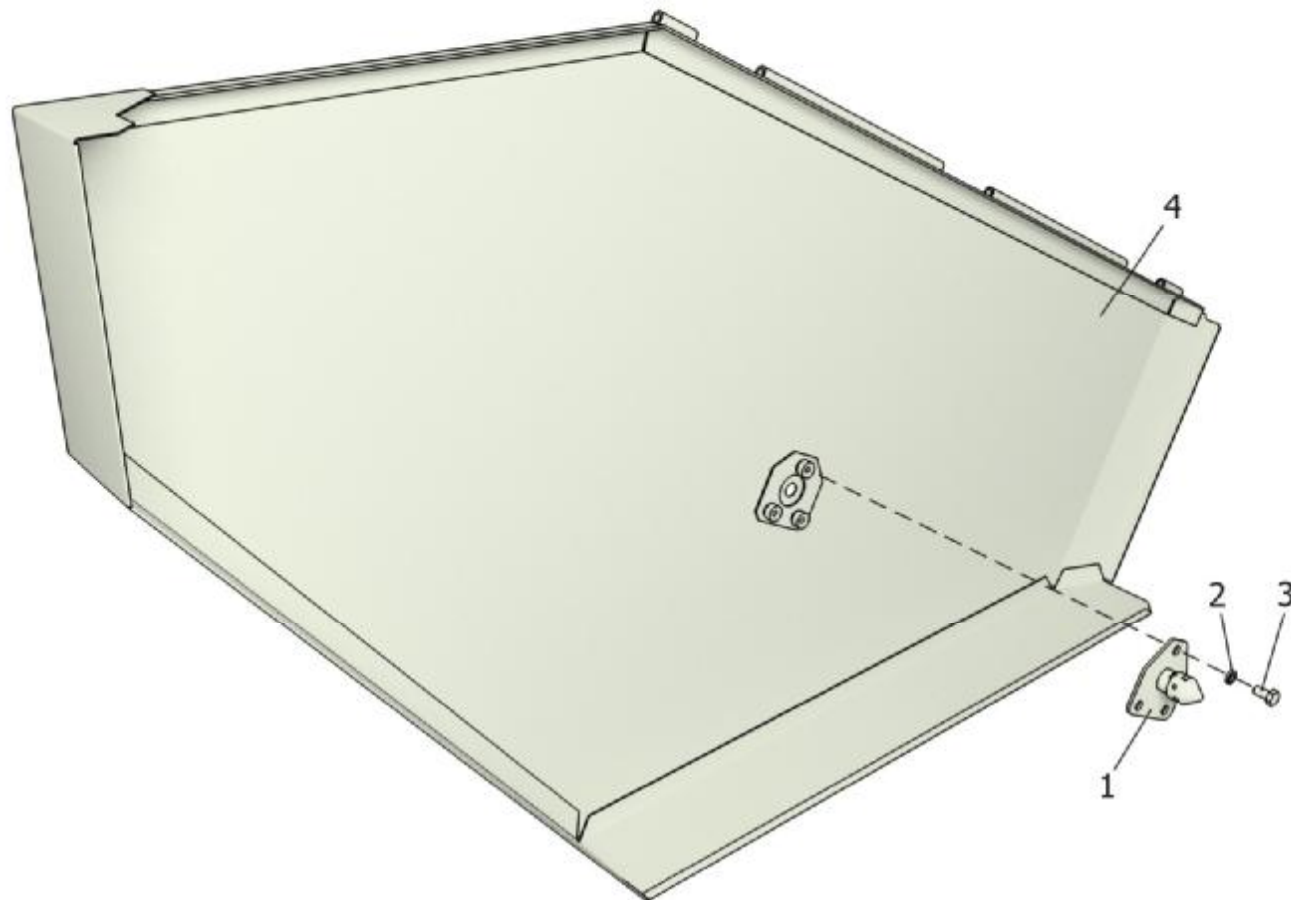


Рисунок 10 Щиток КИН-2.7.02.070

Щиток КИН-2.7.02.070

Номер рисунка	Номер позиции	Обозначение	Наименование сборочных единиц, деталей	Количество, шт.
10	1	081.27.00.950	Замок	1
	2	8Т.65Г.019 ГОСТ 6402-70	Шайба	3
	3	М8-6gx16.88.35.019 ГОСТ 7798-70	Болт	3
	4	КИН-2.7.02.940	Щиток	1

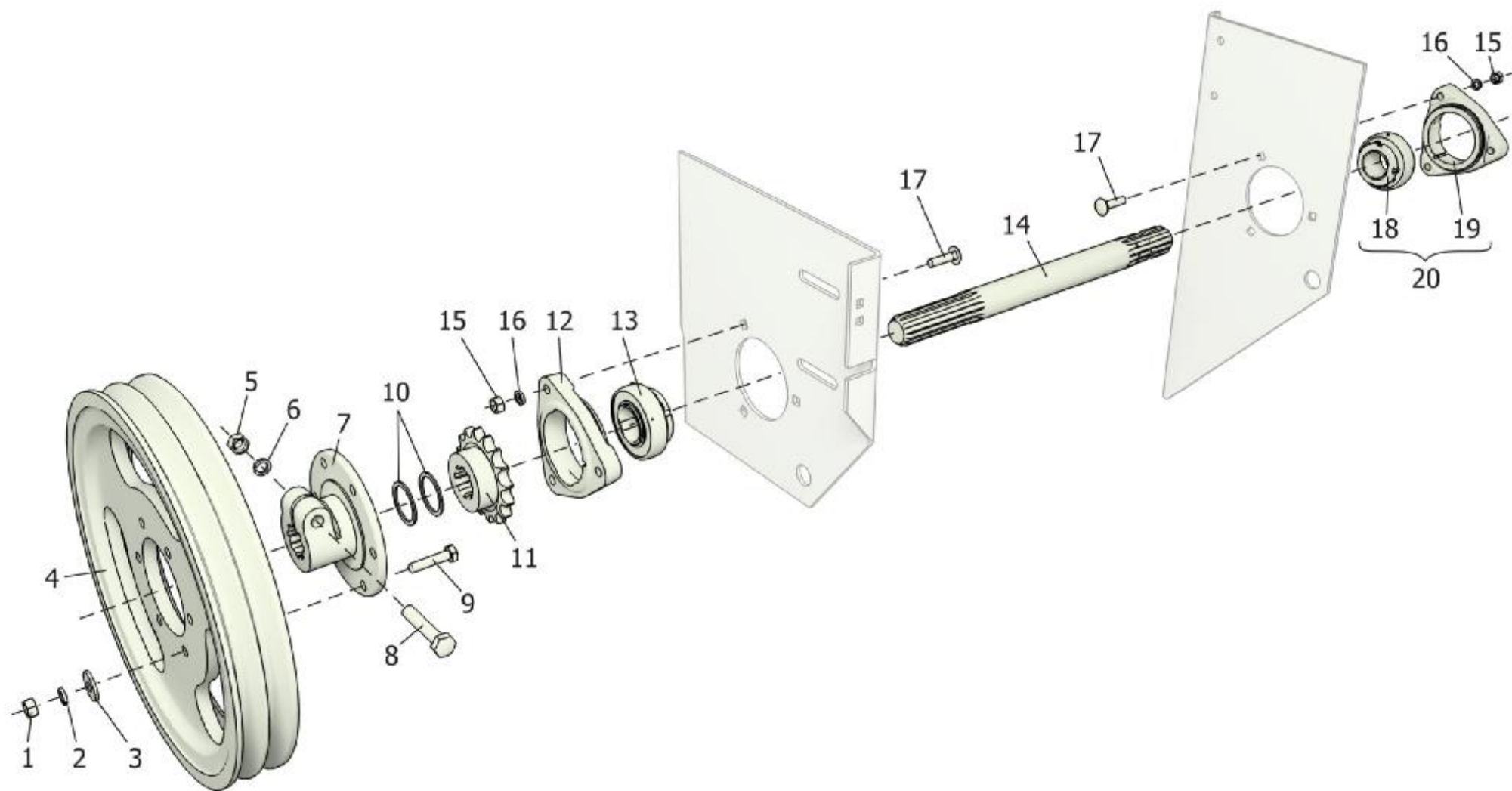


Рисунок 11 Контрпривод

Контрпривод

Номер рисунка	Номер позиции	Обозначение	Наименование сборочных единиц, деталей	Количество, шт.
11	1	M10-6H.6.019 ГОСТ 5915-70	Гайка	6
	2	10T.65Г.019 ГОСТ 6402-70	Шайба	6
	3	C10x3.01.019 ГОСТ 6958-78	Шайба	6
	4	PCM-800.12.02.105	Шкив	1
	5	M12-6H.6.019 ГОСТ 5915-70	Гайка	1
	6	12T.65Г.019 ГОСТ 6402-70	Шайба	1
	7	PCM-800.12.01.190	Ступица	1
	8	M12-6gx65.88.35.019 ГОСТ 7798-70	Болт	1
	9	M10-6gx45.88.35.019 ГОСТ 7798-70	Болт	6
	1-9	PCM-800.12.02.530	Шкив (в сборе)	1
	10	PCM-800.10.00.404	Шайба	2
	11	PCM-800.12.02.590	Звездочка	1
	12,13	54-20185+1680208C17 ТУ 37.006.084-90 или Н.027.01.060	Корпус подшипника+подшипник или Опора	1
	14	PCM-800.12.02.608	Вал	1
	1-14	PCM-800.12.02.060	Вал контрпривода (в сборе)	1
	15	M10-6H.6.019 ГОСТ 5915-70	Гайка	6
	16	10T.65Г.019 ГОСТ 6402-70	Шайба	6
	17	M10x40.46.019 ГОСТ 7802-81	Болт	6
	18	1680208H ТУ ВНИПП.016-03	Подшипник	
	19	Н.027.106	Корпус подшипника	1
20	Н.027.01.060	Опора (в сборе)	1	

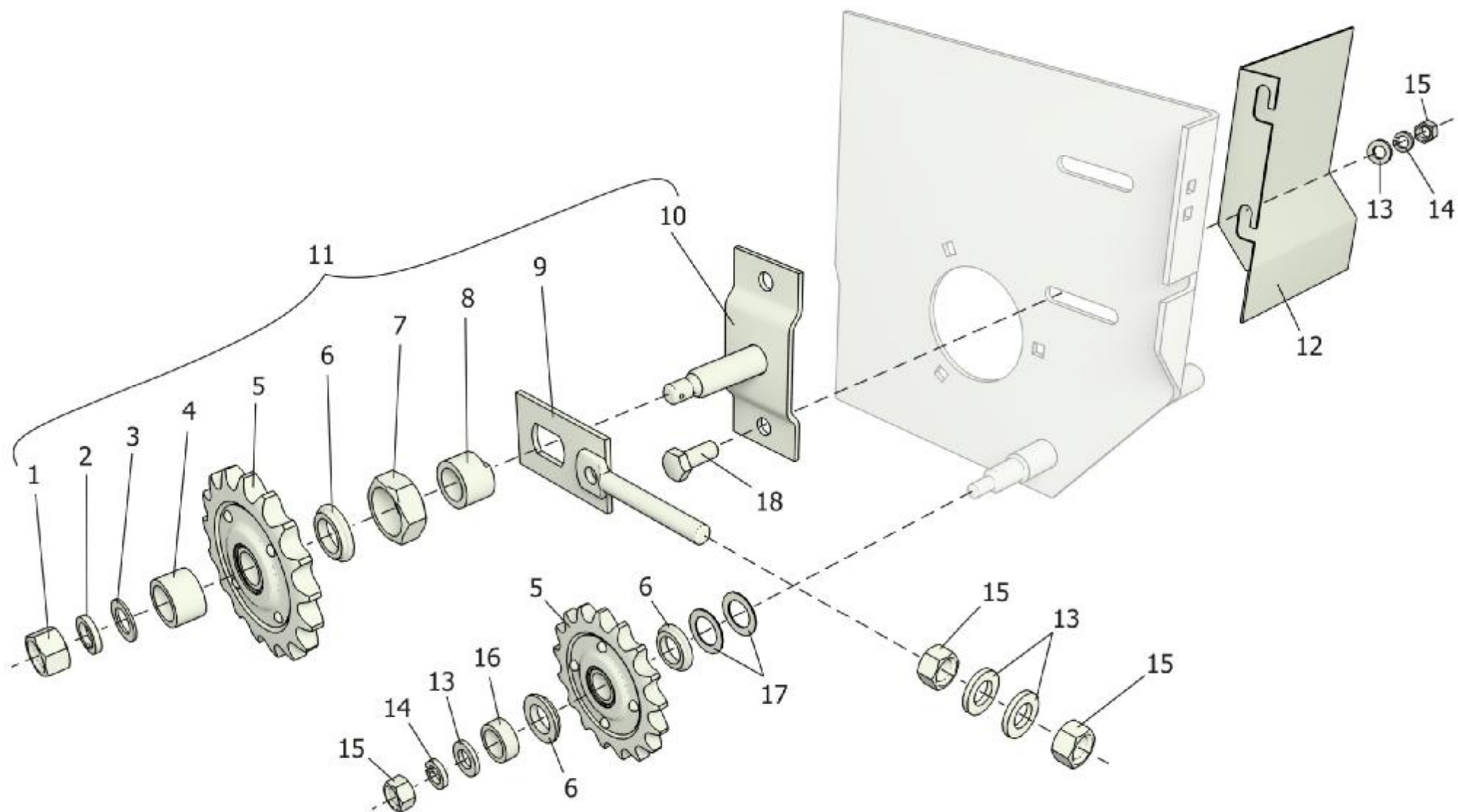


Рисунок 12 Звездочки натяжные

Звездочки натяжные

Номер рисунка	Номер позиции	Обозначение	Наименование сборочных единиц, деталей	Количество, шт.
12	1	M14-6H.6.019 ГОСТ 5915-70	Гайка	1
	2	14T.65Г.019 ГОСТ 6402-70	Шайба	1
	3	54-44665	Шайба	1
	4	PCM-10.01.30.802Б или PCM-10.01.00.003-03	Втулка	1
	5	54-2-48-1	Звездочка натяжная	1
	6	PCM-10.01.30.019	Втулка	3
	7	PCM-10.01.30.652	Гайка	1
	8	PCM-10.01.30.841А	Втулка	1
	9	PCM-800.12.02.260	Тяга	1
	10	PCM-800.12.02.290	Кронштейн	1
	11	PCM-800.12.02.250	Звездочка натяжная (в сборе)	1
	12	КИН-2.7.02.482	Поддержка	1
	13	C12x3.01.019 ГОСТ 11371-78	Шайба	5
	14	12T.65Г.019 ГОСТ 6402-70	Шайба	5
	15	M12-6H.6.019 ГОСТ 5915-70	Гайка	5
	16	PCM-10.01.00.003	Втулка	1
	17	C20x1.01.019 ГОСТ 10450-78	Шайба	2
	18	M12-6gx35.88.35.019 ГОСТ 7798-70	Болт	2

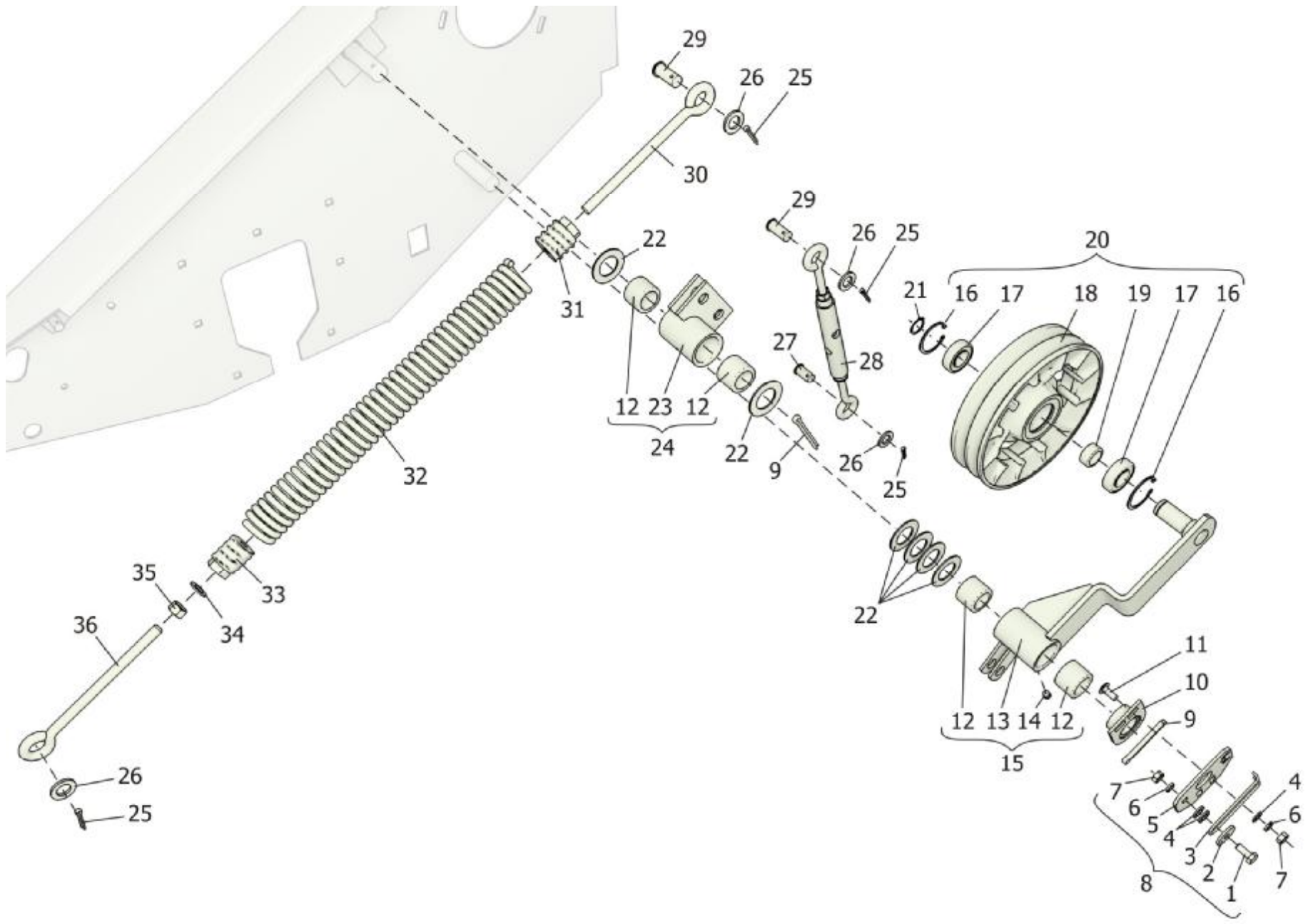


Рисунок 13 Шкив натяжной

Шкив натяжной

Номер рисунок	Номер позиции	Обозначение	Наименование сборочных единиц, деталей	Количество, шт.
13	1	M8-6gx20.88.35.019 ГОСТ 7798-70	Болт	2
	2	PCM-10.04.13.422	Шайба	2
	3	081.27.00.663	Шплинт	1
	4	C10.01.019 ГОСТ 11371-78	Шайба	6
	5	081.27.00.442	Кронштейн	1
	6	8T.65Г.019 ГОСТ 6402-70	Шайба	4
	7	M8-6H.6.019 ГОСТ 5915-70	Гайка	4
	8	081.27.00.970	Стопор (в сборе)	1
	9	6,3x45.019 ГОСТ 397-79	Шплинт	2
	10	КИН-2.7.02.650	Опора	1
	11	M8x20.46.019 ГОСТ 7802-81	Болт	2
	12	PCM-10.05.00.027B	Втулка	4
	13	КИН-2.7.01.860-01	Рычаг	1
	14	1.3.Ц6xp ГОСТ 19853-74	Масленка	1
	15	КИН-2.7.01.850-01	Рычаг (в сборе)	1
	16	C52 ГОСТ 13943-86	Кольцо	2
	17	180205K4C17 ГОСТ8882-75	Подшипник	2
	18	PCM-10.14.00.160B	Шкив	1
	19	PCM-10.14.00.814	Втулка	1
	20	PCM-10.14.00.150A	Шкив	1
	21	C25 ГОСТ 13942-86	Кольцо	1
	15+20+21	КИН-2.7.01.280-01	Шкив натяжной (в сборе)	1
	22	C30x2.01.019 ГОСТ 11371-78	Шайба	6
	23	КИН-2.7.02.680	Качалка	1
	24	КИН-2.7.02.670	Качалка (в сборе)	1
	25	4x25.019 ГОСТ 397-79	Шплинт	4
	26	C16.01.019 ГОСТ 11371-78	Шайба	4
	27	6-16b12x30.35.Ц9xp ГОСТ 9650-80	Ось	1
	28	КИН-2.7.02.160	Тяга	1
	29	6-16b12x36.35.Ц9xp ГОСТ 9650-80	Ось	2
	30	PCM-10.12.00.625-01	Тяга	1
	31	PCM-10.12.00.101A-01	Пробка	1
	32	PCM-800.12.01.615	Пружина	1
	33	PCM-10.12.00.101A	Пробка	1
	34	C12x2.01.019 ГОСТ 11371-78	Шайба	1
	35	M12-6H.6.019 ГОСТ 5915-70	Гайка	1
36	PCM-10.12.00.625	Тяга	1	
30-36	PCM-800.12.01.510-01	Тяга (в сборе)	1	

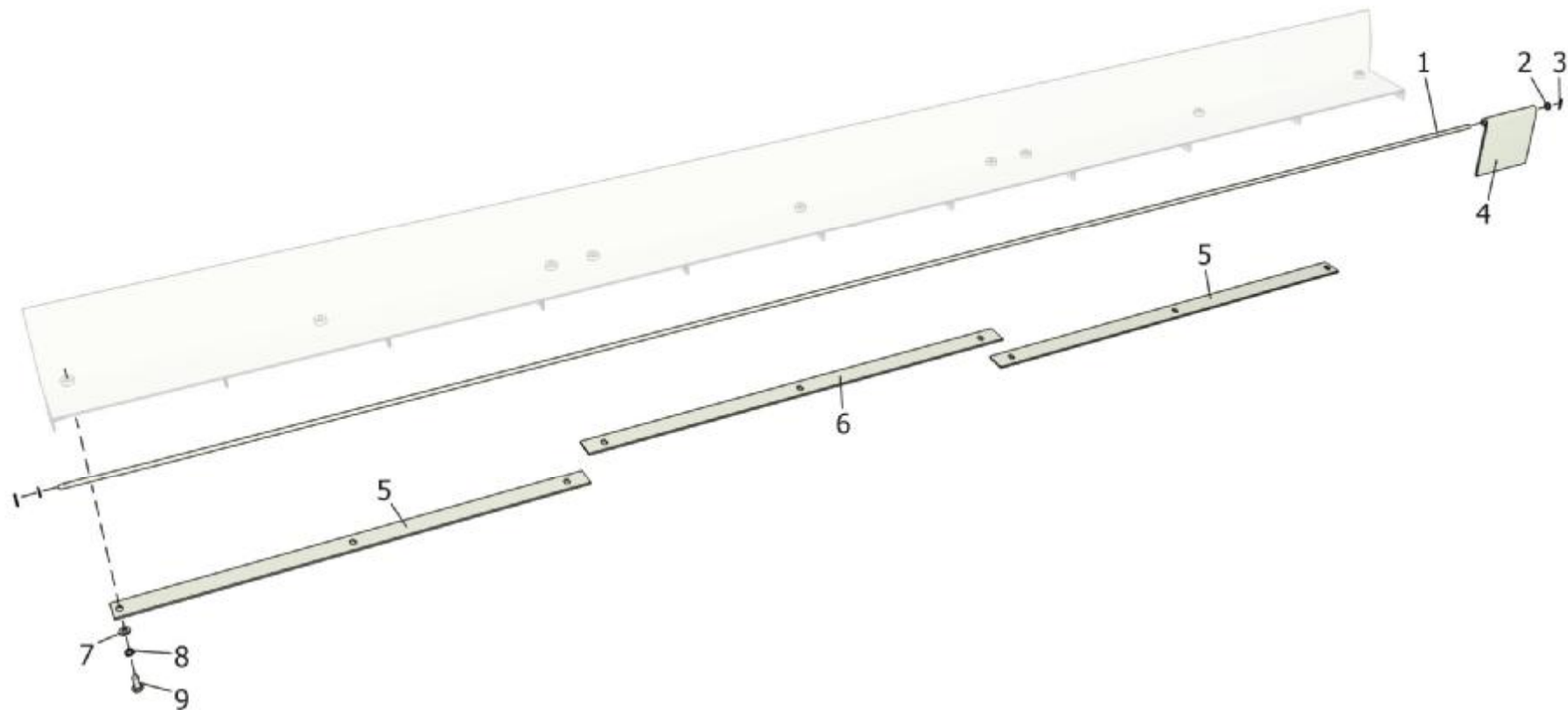


Рисунок 14 Противорезы

Противорезы

Номер рисунка	Номер позиции	Обозначение	Наименование сборочных единиц, деталей	Количество, шт.
14	1	PCM-800.12.02.631	Ось	1
	2	С8.01.019 ГОСТ 11371-78	Шайба	2
	3	2,5x16.019 ГОСТ 397-79	Шплинт	2
	4	КСД-00.00.404А	Петля	20
	5	PCM-800.12.02.537-01	Противорез	2
	6	PCM-800.12.02.537	Противорез	1
	7	С10.01.019 ГОСТ 11371-78	Шайба	9
	8	10Т.65Г.019 ГОСТ 6402-70	Шайба	9
	9	М10-6gx35.88.35.019 ГОСТ 7798-70	Болт	9

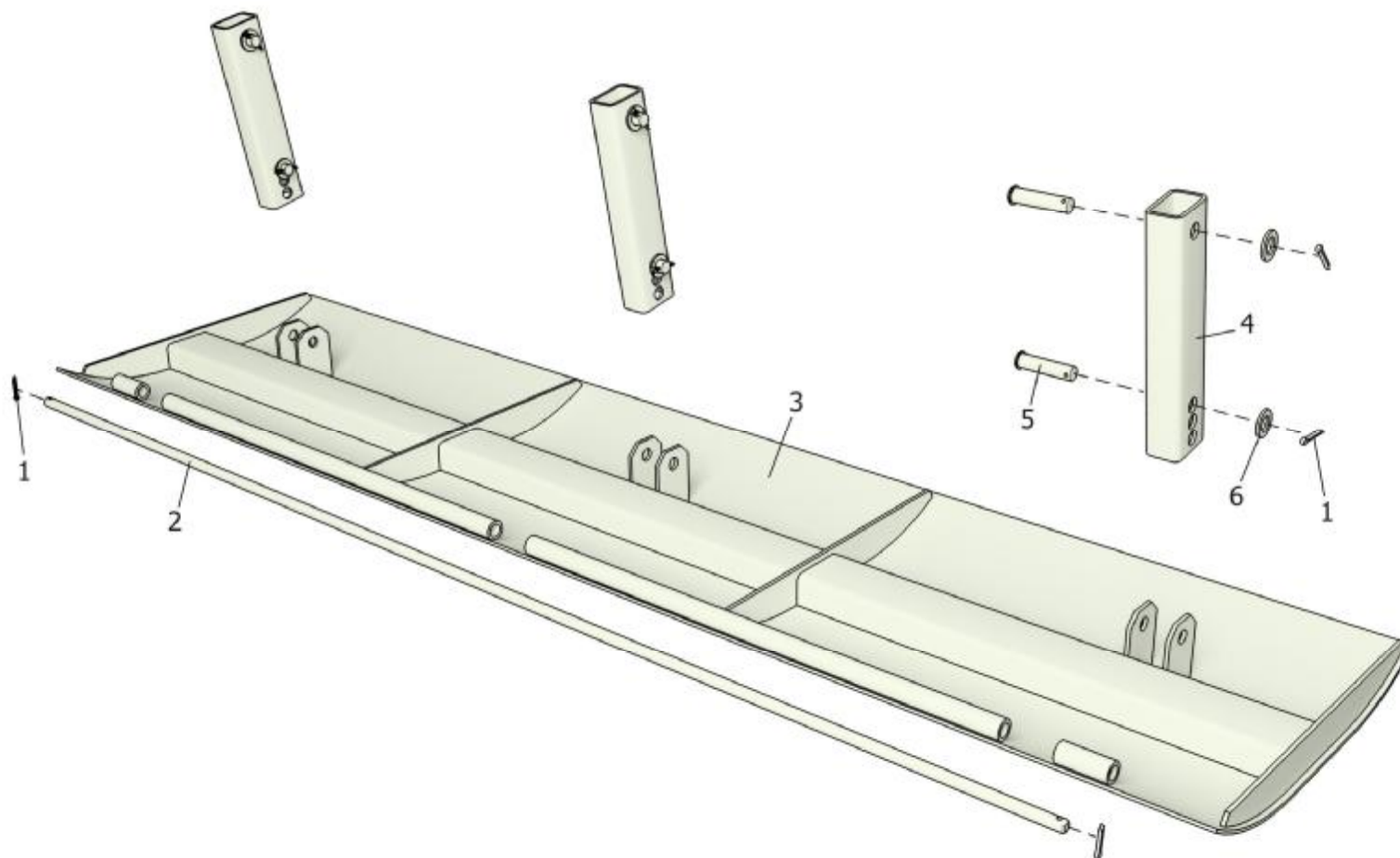


Рисунок 15 Башмак

Башмак

Номер рисунка	Номер позиции	Обозначение	Наименование сборочных единиц, деталей	Количество, шт.
15	1	4x25.019 ГОСТ 397-79	Шплинт	8
	2	PCM-800.12.02.817	Труба	1
	3	КИН-2.7.02.350	Башмак	1
	4	PCM-800.12.02.816	Стяжка	1
	5	6-12b12x65.35.Ц9хр ГОСТ 9650-80	Ось	6
	6	C16.01.019 ГОСТ 11371-78	Шайба	6

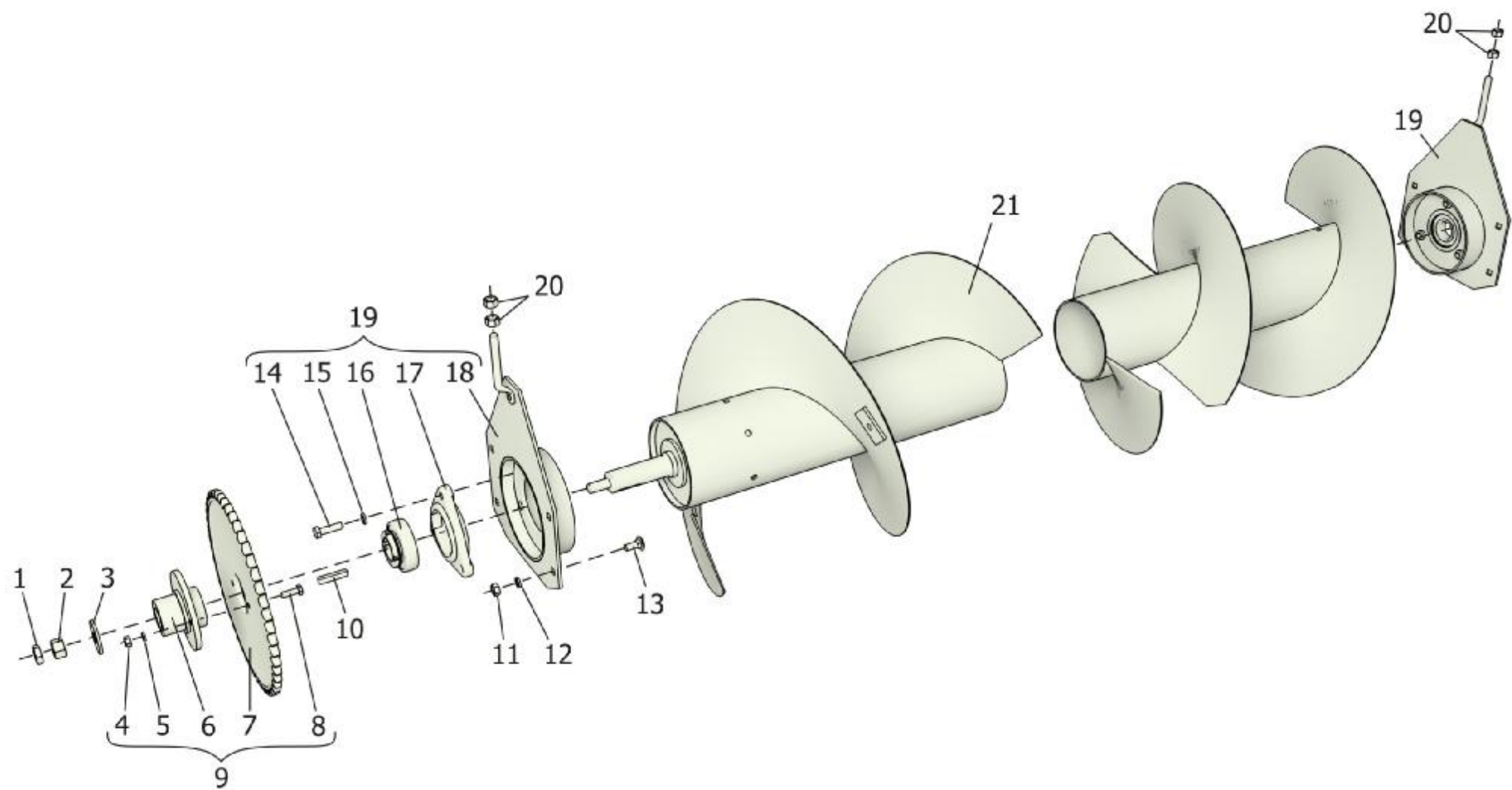


Рисунок 16 Шнек

Шнек

Номер рисунка	Номер позиции	Обозначение	Наименование сборочных единиц, деталей	Количество, шт.
16	1	M16-6H.04.019 ГОСТ 5916-70	Гайка	1
	2	M16-6H.6.019 ГОСТ 5915-70	Гайка	1
	3	C16x3,9.01.019 ГОСТ 6958-78	Шайба	1
	4	M8-6H.6.019 ГОСТ 5915-70	Гайка	2
	5	8T.65Г.019 ГОСТ 6402-70	Шайба	4
	6	КИН-2.7.02.140	Ступица	1
	7	PCM-800.12.02.427	Звездочка	1
	8	M8-6gx25.88.35.019 ГОСТ 7798-70	Болт	2
	9	КИН-2.7.02.130	Звездочка (в сборе)	1
	10	10x8x45 ГОСТ 23360-78	Шпонка	1
	11	M10-6H.6.019 ГОСТ 5915-70	Гайка	8
	12	10T.65Г.019 ГОСТ 6402-70	Шайба	8
	13	M10x25.46.019 ГОСТ 7802-81	Болт	8
	14	M10-6gx35.88.35.019 ГОСТ 7798-70	Болт	3
	15	10T.65Г.019 ГОСТ 6402-70	Шайба	3
	16	1680207ЕК10Т2С17	Подшипник	1
	17	H.027.105	Корпус подшипника	1
	16+17	H.027.01.050	Опора (в сборе)	1
	18	КИН-2.7.02.600-01	Плита	1
	19	КИН-2.7.02.540-01	Опора	2
	20	M12-6H.6.019 ГОСТ 5915-70	Гайка	4
21	КИН-2.7.02.020А	Шнек	1	

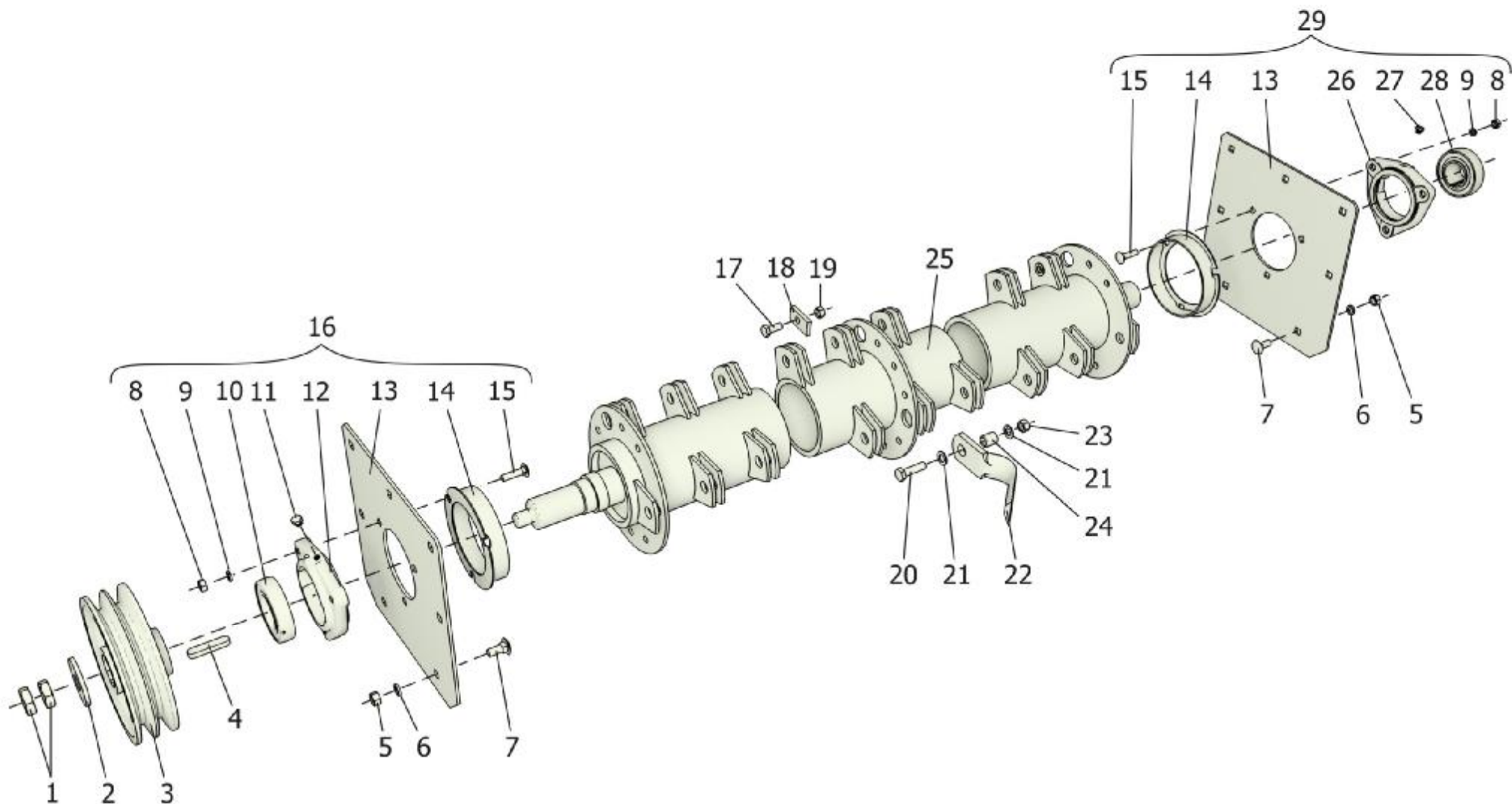


Рисунок 17 Ротор

Ротор

Номер рисунка	Номер позиции	Обозначение	Наименование сборочных единиц, деталей	Количество, шт.
17	1	M24x2-6H.04.35.019 ГОСТ 5916-70	Гайка	2
	2	C24x6.01.019 ГОСТ 6958-78	Шайба	1
	3	КИН-2.7.02.101	Шкив	1
	4	14x9x63 ГОСТ 23360-78	Шпонка	1
	5	M12-6H.6.019 ГОСТ 5915-70	Гайка	14
	6	12Т.65Г.019 ГОСТ 6402-70	Шайба	14
	7	M12x30.46.019 ГОСТ 7802-81	Болт	14
	8	M10-6H.6.019 ГОСТ 5915-70	Гайка	6
	9	10Т.65Г.019 ГОСТ 6402-70	Шайба	6
	10	1580211ЕНК10Т2С17	Подшипник	1
	11	H.036.125.001	Пробка	2
	12	H.027.108А-02	Корпус подшипника	1
	10+11+12	H.027.01.080-06	Опора (в сборе)	1
	13	КИН-2.7.02.405	Плита	2
	14	КИН-2.7.02.970	Кожух	2
	15	M10x40.46.019 ГОСТ 7802-81	Болт	6
	16	КИН-2.7.02.150	Плита (в сборе)	1
	17	M12-6gx30.88.35.019 ГОСТ 7798-70	Болт	10max
	18	РСМ-800.12.02.554	Балансир	20max
	19	M12-6H.6.019 ГОСТ 5915-70	Гайка	12max
	20	M12-6gx45.88.35.019 ГОСТ 7798-70	Болт	78
	21	C12x2.01.019 ГОСТ 11371-78	Шайба	156
	22	КИН-2.7.02.380	Нож	78
	23	ISO 7042-M12-8	Гайка шестигранная	78
	24	РСМ-800.12.02.801	Втулка	78
	25	КИН-2.7.02.110	Вал	1
	17-25	КИН-2.7.02.090	Ротор (в сборе)	1
	26	H.027.108А-02	Корпус подшипника	1
	27	H.036.125.001	Пробка	1
28	680210А2НК7С17	Подшипник	1	
26+27+28	H.027.01.080-02	Опора (в сборе)	1	
29	КИН-2.7.02.150-01	Плита (в сборе)	1	

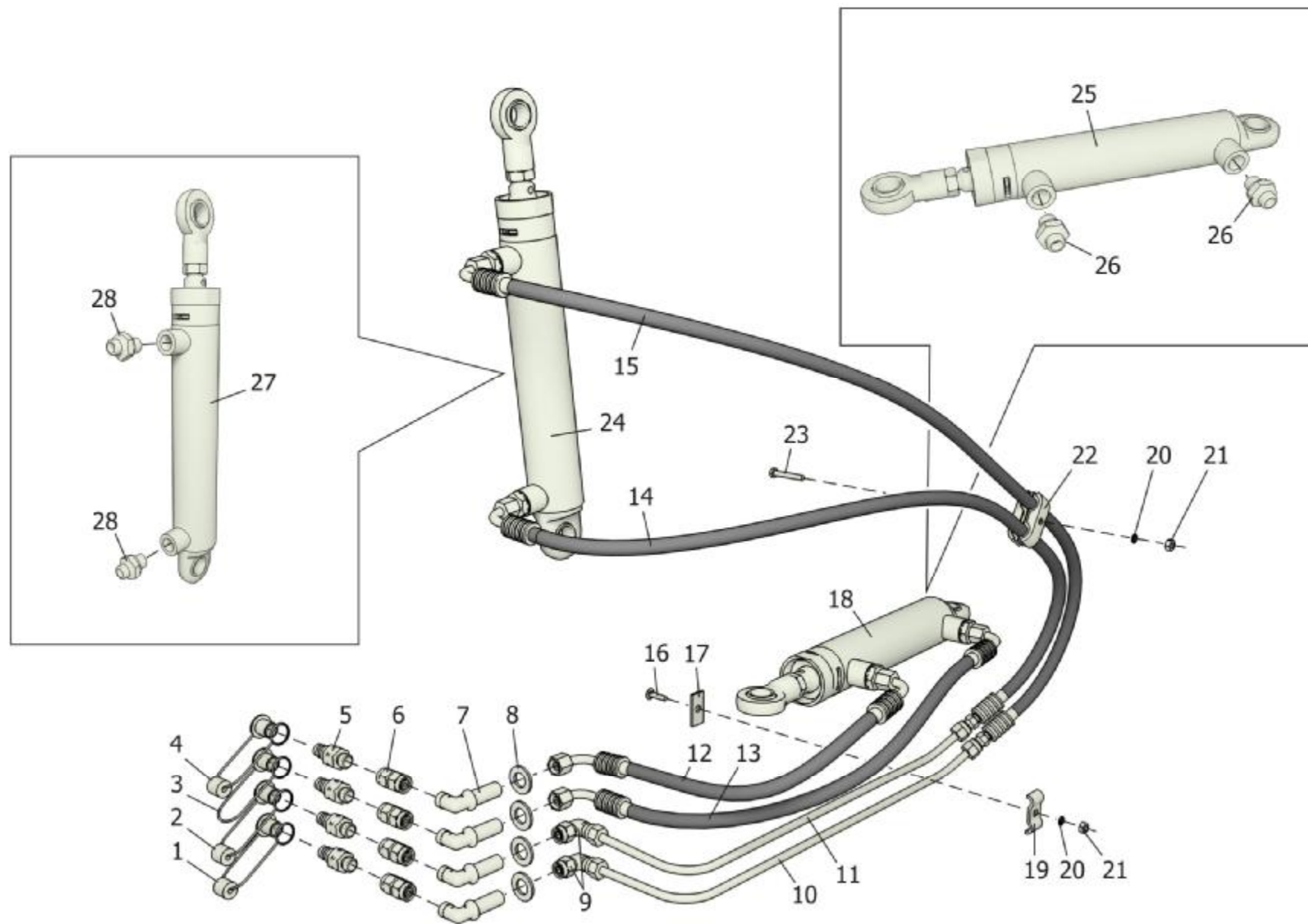


Рисунок 18 Гидрооборудование

Гидрооборудование

Номер рисунка	Номер позиции	Обозначение	Наименование сборочных единиц, деталей	Количество, шт.
18	1	КИН-2.7.09.012	Трубка (черного цвета)	1
	2	101.09.81.015	Трубка (зеленого цвета)	1
	3	HP04-0-RT001	Колпачок (красный)	4
	4	КИН-2.7.09.011	Трубка (синего цвета)	1
	5	081.27.09.880	Полумуфта	4
	6	GZ08LCF	Штуцер переходной	4
	7	WSV08LOMDCF	Угольник	4
	8	C14.01.019 ГОСТ 11371-78	Шайба	4
	9	EW08LOMDCF	Угольник	2
	10	КИН-2.7.09.080	Трубопровод	1
	11	КИН-2.7.09.090	Трубопровод	1
	12	6.A3L.A3L.360.1SN.180 ТУ 4791-001-00166887-2002	Рукав высокого давления	1
	13	6.A3L.A3L.510.1SN.180 ТУ 4791-001-00166887-2002	Рукав высокого давления	1
	14	6.A3L.Б2.960.1SN ТУ 4791-001-00166887-2002	Рукав высокого давления	1
	15	6.A3L.Б2.1110.1SN ТУ 4791-001-00166887-2002	Рукав высокого давления	1
	16	M6x25.46.019 ГОСТ 7802-81	Болт	1
	17	PCM-10.09.05.507	Планка	1
	18	КИН-2.7.09.100А	Гидроцилиндр (в сборе)	1
	19	081.27.09.503	Скоба	1
	20	6Т.65Г.019 ГОСТ 6402-70	Шайба	2
	21	M6-6H.6.019 ГОСТ 5915-70	Гайка	2
	22	LNGF 312,7/12,7 PA+OPL VERZ	Зажим	1
	23	M6-6gx40.48.019 ГОСТ 7798-70	Болт	1
	24	КИН-2.7.09.100А-01	Гидроцилиндр (в сборе)	1
	25	ГА-93000-08 ТУ 23.1.20-86	Гидроцилиндр	1
	26	142.09.17.601-01	Штуцер ввертной	2
	27	Ц40.20.200.01	Гидроцилиндр	1
	28	142.09.17.601А-01	Штуцер ввертной	2

Номерной указатель

Обозначение	Наименование	Номер рисунка
00162Б	Накладка фрикционная	6
081.27.00.070	Опора	2
081.27.00.442	Кронштейн	13
081.27.00.663	Шплинт	13
081.27.00.930	Фиксатор	2
081.27.00.950	Замок	10
081.27.00.970	Стопор (в сборе)	13
081.27.09.503	Скоба	18
10.040.3000-01.05	Карданный вал с защитным кожухом	1
10.063.3000-23.07	Карданный вал	1
101.5411AA	Колпачок (синего цвета)	18
101.5421AA	Колпачок (красного цвета)	18
101.5441AA	Колпачок (зеленого цвета)	18
101.5451AA	Колпачок (черного цвета)	18
081.27.09.880	Полумуфта	18
10x8x45 ГОСТ 23360-78	Шпонка	16
11309 ГОСТ 28428-90	Подшипник	5
142.09.17.601-01	Штуцер ввертной	18
142.09.17.601А-01	Штуцер ввертной	18
14x9x56 ГОСТ 23360-78	Шпонка	5
14x9x63 ГОСТ 23360-78	Шпонка	17
1580209 ЕК7Т2С17 ТУ ВНИПП.016-03	Подшипник	5
1580211ЕНК10Т2С17	Подшипник	17
1680207ЕК10Т2С17	Подшипник	16
1680208Н ТУ ВНИПП.016-03	Подшипник	11
1680208С17 ТУ 37.006.084-90	Подшипник	11
180205К4С17 ГОСТ8882-75	Подшипник	7,13
180712АС27	Подшипник	5
180712К10С27	Подшипник	5
3518050-12720Б	Штырь со шплинтом	2
432-23031-1	Муфта резьбовая	5
432-24162-1	Наконечник прямой	5
54-20185	Корпус подшипника	11
54-2-48-1	Звездочка натяжная	12
54-44665	Шайба	3,12
6.А3L.А3L.360.1SN.180 ТУ 4791-001-00166887-2002	Рукав высокого давления	18
6.А3L.А3L.510.1SN.180 ТУ 4791-001-00166887-2002	Рукав высокого давления	18
6.А3L.Б2.1110.1SN ТУ 4791-001-00166887-2002	Рукав высокого давления	18
6.А3L.Б2.960.1SN ТУ 4791-001-00166887-2002	Рукав высокого давления	18
6-12b12x65.35.Ц9хр ГОСТ 9650-80	Ось	15
6-14b12x36.35.Ц9хр ГОСТ 9650-80	Ось	3
6-16b12x30.35.Ц9хр ГОСТ 9650-80	Ось	13
6-16b12x36.35.Ц9хр ГОСТ 9650-80	Ось	7,13
6-20b12x55.35.Ц9хр ГОСТ 9650-80	Ось	4
6-20b12x65.35.Ц9хр ГОСТ 9650-80	Ось	4
680210А2НК7С17	Подшипник	17

EW08LOMDCF	Угольник	18
G2070/502345	Редуктор	8
GE 6-LL K 1/8KC 223-12270-7	Штуцер прямой	5
GZ08LCF	Штуцер переходной	18
1.2-45x65-1 ГОСТ 8752-79/ОСТ 38.05146-78	Манжета	5
ISO 7042-M12-8	Гайка шестигранная	17
LNGF 312,7/12,7 PA+OPL VERZ	Зажим	18
WE 6-LL K 1/8KC 223-12485-9	Штуцер угловой	5
WSV08LOMDCF	Угольник	18
Б 8,731-100 ГОСТ 3722-81	Шарик	5
ГА-93000-08 ТУ 23.1.20-86	Гидроцилиндр	18
КИН-2.7.00.419	Шайба	1
КИН-2.7.01.000	Швырялка	1
КИН-2.7.01.010	Рама	2,7
КИН-2.7.01.050	Крылач (в сборе)	2,5
КИН-2.7.01.060	Крылач	5
КИН-2.7.01.080	Силосопровод	2
КИН-2.7.01.090А	Силосопровод	3
КИН-2.7.01.091	Трубка	5
КИН-2.7.01.110	Тяга	3
КИН-2.7.01.130	Проставка	2,4
КИН-2.7.01.140	Крышка	2
КИН-2.7.01.170	Переходник	2,4
КИН-2.7.01.180	Сектор	4
КИН-2.7.01.270	Редуктор	2
КИН-2.7.01.280	Шкив натяжной (в сборе)	2,7
КИН-2.7.01.280-01	Шкив натяжной (в сборе)	9,13
КИН-2.7.01.290	Плита	8
КИН-2.7.01.340	Козырек	3
КИН-2.7.01.370	Шкив (в сборе)	2,8
КИН-2.7.01.390	Ступица	8
КИН-2.7.01.430	Опора (в сборе)	5
КИН-2.7.01.460	Муфта	2
КИН-2.7.01.470	Ступица (в сборе)	6
КИН-2.7.01.477	Крышка	3
КИН-2.7.01.540	Рычаг	4
КИН-2.7.01.603	Вал	5,6
КИН-2.7.01.606	Ось	3
КИН-2.7.01.607	Ось	2
КИН-2.7.01.626	Ступица	6
КИН-2.7.01.660	Ролик	3
КИН-2.7.01.790	Зажим	2
КИН-2.7.01.818	Втулка	3
КИН-2.7.01.830	Рукав	5
КИН-2.7.01.850	Рычаг	7
КИН-2.7.01.850-01	Рычаг (в сборе)	13
КИН-2.7.01.860	Рычаг	7
КИН-2.7.01.860-01	Рычаг	13
КИН-2.7.01.890	Щит	2
КИН-2.7.01.900	Щиток	2
КИН-2.7.01.960	Крышка	2

КИН-2.7.02.000А	Косилка	1
КИН-2.7.02.010	Каркас	9
КИН-2.7.02.020А	Шнек	9,16
КИН-2.7.02.070	Щиток	9
КИН-2.7.02.090	Ротор (в сборе)	17
КИН-2.7.02.090А	Ротор	9
КИН-2.7.02.101	Шкив	17
КИН-2.7.02.110	Вал	17
КИН-2.7.02.130	Звездочка (в сборе)	16
КИН-2.7.02.140	Ступица	16
КИН-2.7.02.150	Плита (в сборе)	17
КИН-2.7.02.150-01	Плита (в сборе)	17
КИН-2.7.02.160	Тяга	9,13
КИН-2.7.02.200	Стойка	9
КИН-2.7.02.220	Делитель	9
КИН-2.7.02.320	Делитель	9
КИН-2.7.02.350	Башмак	9,15
КИН-2.7.02.360	Крышка	9
КИН-2.7.02.380	Нож	17
КИН-2.7.02.405	Плита	17
КИН-2.7.02.460	Щиток	9
КИН-2.7.02.482	Поддержка	12
КИН-2.7.02.540-01	Опора	16
КИН-2.7.02.600-01	Плита	16
КИН-2.7.02.631	Ось	9
КИН-2.7.02.650	Опора	13
КИН-2.7.02.670	Качалка (в сборе)	13
КИН-2.7.02.680	Качалка	13
КИН-2.7.02.900 (ПР-19,05-37,8 ТУ 23.2.05790417-014-01 L=2114,6 n=111зв.)	Цепь	9
КИН-2.7.02.930	Упор	9
КИН-2.7.02.940	Щиток	10
КИН-2.7.02.970	Кожух	17
КИН-2.7.09.000	Гидрооборудование	2
КИН-2.7.09.080	Трубопровод	18
КИН-2.7.09.090	Трубопровод	18
КИН-2.7.09.100А	Гидроцилиндр (в сборе)	4,18
КИН-2.7.09.100А-01	Гидроцилиндр (в сборе)	4,18
КСД-00.00.404А	Петля	9,14
Н.021.01.003	Пружина	5
Н.026.174А	Крышка подшипника	5
Н.026.401	Корпус подшипника	5
Н.026.807	Шайба защитная	5
Н.027.01.050	Опора (в сборе)	16
Н.027.01.060	Опора (в сборе)	11
Н.027.01.080-02	Опора (в сборе)	17
Н.027.01.080-06	Опора (в сборе)	17
Н.027.105	Корпус подшипника	16
Н.027.106	Корпус подшипника	11
Н.027.108А-02	Корпус подшипника	17
Н.027.108А-02	Корпус подшипника	17

H.036.125.001	Пробка	17
PCM 6201253 SPC 2800Lp Ausf.7705 Optibelt	Ремень клиновой	2
PCM 6201271 SPC 3150 Lp Ausf.00 Optibelt	Ремень клиновой	9
PCM-10.01.00.003	Втулка	12
PCM-10.01.30.019	Втулка	12
PCM-10.01.30.652	Гайка	12
PCM-10.01.30.802Б	Втулка	12
PCM-10.01.30.841А	Втулка	12
PCM-10.01.39.602	Ось	4
PCM-10.04.13.422	Шайба	13
PCM-10.04.29.801А	Втулка	4
PCM-10.05.00.027В	Втулка	7,13
PCM-10.08.01.624	Пружина	6
PCM-10.09.05.507	Планка	18
PCM-10.12.00.101А	Пробка	7,13
PCM-10.12.00.101А-01	Пробка	7,13
PCM-10.12.00.625	Тяга	7,13
PCM-10.12.00.625-01	Тяга	7,13
PCM-10.12.07.603А	Пружина	3
PCM-10.14.00.150А	Шкив	7,13
PCM-10.14.00.160В	Шкив	7,13
PCM-10.14.00.814	Втулка	7,13
PCM-100.01.00.402	Шайба	5
PCM-100.33.02.429	Сухарик	5
PCM-100.33.02.602	Ступица	5
PCM-100.70.05.201	Корпус подшипника	5
PCM-800.10.00.404	Шайба	11
PCM-800.12.01.001	Втулка	6
PCM-800.12.01.070	Лючок	7
PCM-800.12.01.102	Шкив	6
PCM-800.12.01.190	Ступица	11
PCM-800.12.01.428	Крышка	5
PCM-800.12.01.462	Заглушка	5
PCM-800.12.01.482	Полукольцо	4
PCM-800.12.01.483	Кольцо	4
PCM-800.12.01.485	Диск	6
PCM-800.12.01.486	Диск	6
PCM-800.12.01.510	Тяга (в сборе)	2,7
PCM-800.12.01.510-01	Тяга (в сборе)	13
PCM-800.12.01.602	Шпильки	6
PCM-800.12.01.609	Ось	3
PCM-800.12.01.611	Ось	7
PCM-800.12.01.615	Пружина	7,13
PCM-800.12.01.806	Втулка	5
PCM-800.12.02.060	Вал контрпривода (в сборе)	9,11
PCM-800.12.02.105	Шкив	8,11
PCM-800.12.02.250	Звездочка натяжная (в сборе)	12
PCM-800.12.02.260	Тяга	12
PCM-800.12.02.290	Кронштейн	12
PCM-800.12.02.427	Звездочка	16
PCM-800.12.02.530	Шкив (в сборе)	11

PCM-800.12.02.537	Противорез	14
PCM-800.12.02.537-01	Противорез	14
PCM-800.12.02.554	Балансир	17
PCM-800.12.02.590	Звездочка	11
PCM-800.12.02.608	Вал	11
PCM-800.12.02.631	Ось	9,14
PCM-800.12.02.801	Втулка	17
PCM-800.12.02.816	Стяжка	15
PCM-800.12.02.817	Труба	15
С100 ГОСТ 13942-86	Кольцо	6
С25 ГОСТ 13942-86	Кольцо	7,13
С52 ГОСТ 13943-86	Кольцо	7,13
Ц40.20.200.01	Гидроцилиндр	18