

ЭКСКАВАТОР ЭО-2621В-2

КАТАЛОГ ДЕТАЛЕЙ И СБОРОЧНЫХ ЕДИНИЦ



ОМСК
2003

ВВЕДЕНИЕ

Каталог деталей и сборочных единиц экскаватора ЭО-2621В-2 предназначен для составления заявок на запасные части при техническом обслуживании и ремонте. Пользование Каталогом облегчает определение деталей и сборочных единиц, выполнение расчета потребности, составление заявок, планирование снабжения запасными частями и сборочными единицами.

Каталог содержит всю номенклатуру сборочных единиц и деталей экскаватора по состоянию на 01.09.2003 г. Все последующие изменения будут отражены в дополнениях.

В Каталог вошли все детали и сборочные единицы экскаватора, за исключением тех, которые являются составными частями неразъемных (сварных, паяных, клепаных) соединений и не могут быть использованы в качестве запасных частей для ремонтных целей, а также деталей и сборочных единиц трактора ЗТМ60Л, являющегося базовой машиной экскаватора.

Из деталей, входящих в неразъемные соединения, в Каталог вошли лишь те, которые в процессе эксплуатации подвержены износам и повреждениям, вследствие чего может возникнуть необходимость в их замене.

Сборочные единицы и детали в Каталоге разделены на отдельные группы, а в каждой группе расположены в порядке возрастания номеров, при этом в начале помещены сборочные единицы, затем детали.

Сборочные единицы и детали, заимствованные из других групп экскаватора и с других изделий, расположены соответственно после сборочных единиц и деталей данной группы.

Каталог состоит из разделов:

Введение

Схема деления экскаватора на составные части

Указатель групп экскаватора

Групповые спецификации сборочных единиц и деталей с иллюстрациями

Номерной указатель сборочных единиц и деталей.

В разделе «Схема деления экскаватора на составные части» схематически изображены сборочные узлы экскаватора с указанием номера рисунка и обозначения группы.

Раздел «Указатель групп экскаватора» содержит перечень групп, выполненный в порядке возрастания номеров групп с указанием наименования, номеров иллюстраций и страницы каталога, на которой приведена групповая спецификация сборочных единиц и деталей.

Раздел «Групповые спецификации сборочных единиц и деталей с иллюстрациями» содержит групповые перечни сборочных единиц и деталей с иллюстрациями. Групповые спецификации составлены в порядке возрастания номеров групп в виде таблиц. В спецификациях обозначения сборочных единиц и деталей размещены в следующей последовательности:

сборочные единицы,

детали,

детали, заимствованные из других групп,

стандартизованные изделия.

На иллюстрациях изображены узлы в разобранном виде с показом каждой сборочной единицы и детали, детали обозначены позициями.

Сборочные единицы, определяющие всю номенклатуру узлов и деталей, входящих в данную группу, в спецификациях позициями не обозначены.

В разделе «Стандартизованные изделия» приведены как крепежные, так и другие стандартизованные сборочные единицы и детали. Все стандартизованные изделия сгруппированы по типам, для каждого типа приведен эскиз с указанием параметров и их применяемость. В этом же разделе приведены шариковые и роликовые подшипники, их обозначение и размеры.

Раздел «Номерной указатель сборочных единиц и деталей» содержит обозначение всех сборочных единиц и деталей экскаватора, расположенных в порядке возрастания номеров, с указанием номера иллюстрации и позиции.

При заказе запасных частей по Каталогу необходимо сделать следующее:

1. Найти на рисунке месторасположение необходимых сборочных единиц, деталей или стандартизованных изделий и определить номера позиций, которыми они обозначены.

2. По номеру позиции на рисунке найти номер детали или сборочной единицы в спецификации.

3. В заказе на запасные части указать полное обозначение деталей и сборочных единиц, стандартизованных изделий, а также их наименование и количество.

4. Заявки на запасные части трактора ЗТМ-60Л, являющегося базовой машиной данного экскаватора, составлять по «Каталогу деталей и сборочных единиц тракторов ЗТМ-60Л, ЗТМ-62Л, ЗТМ-60М, ЗТМ-62М».

Заказы направлять по адресу: РФ, 644020, г. Омск-20, Красный переулок, 2, Государственное унитарное предприятие «Омский завод транспортного машиностроения», отдел сбыта, т. (3812) 41-82-85.

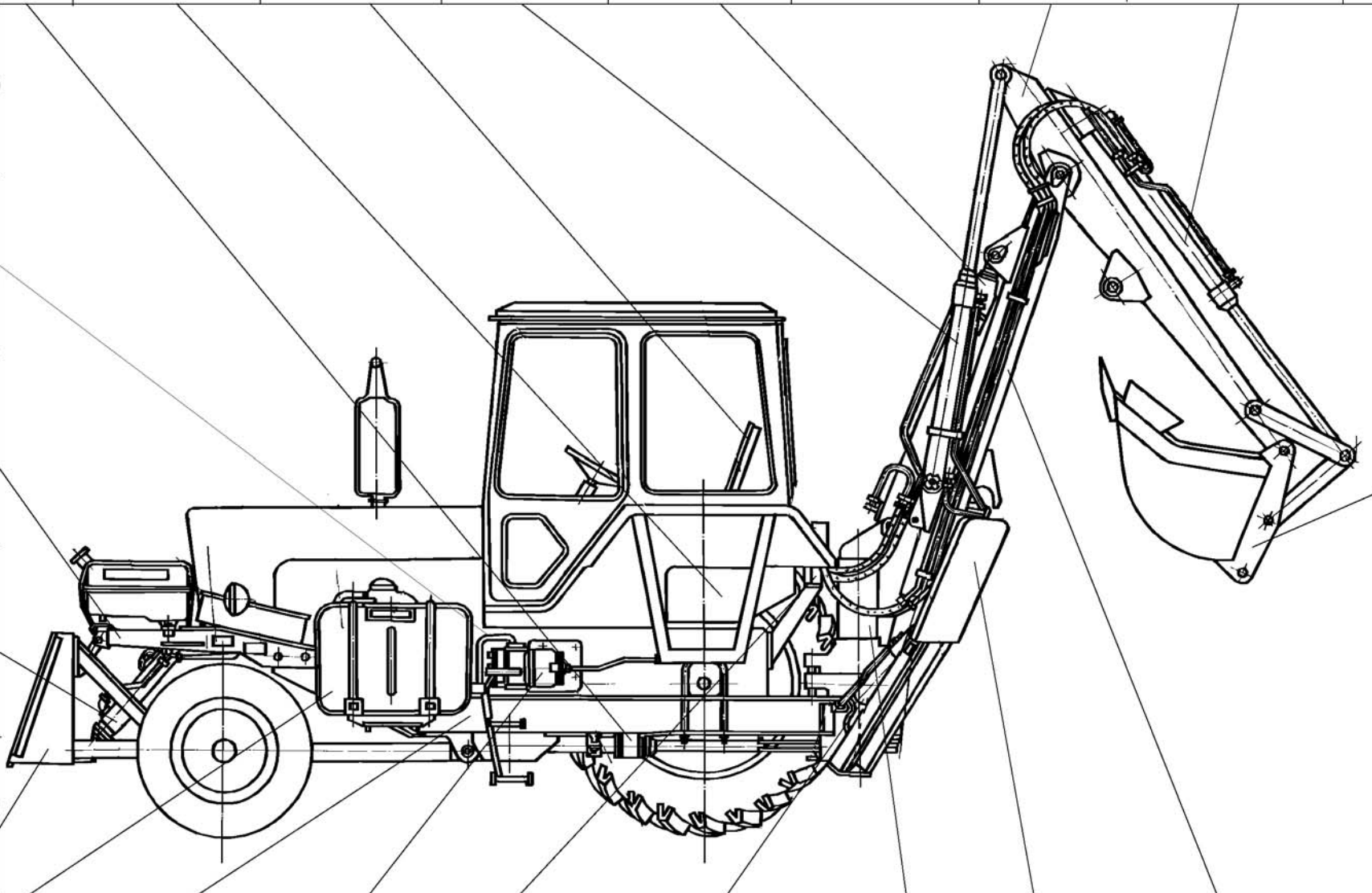
Гидроцилиндр 26.6310.000МИ	Установка короба 13.1840.000МИ	Установка сиденья 13.1500.000МИ	Гидроцилиндр 26.6200.000МИ	Гидроцилиндр 26.6100.000МИ	Рукоять телескопическая 07.3500.000	Рукоять 13.5100.000	Гидроцилиндр 26.6200.000-01МИ	Грейфер 13.3300.000
Ковш узкий 13.3800.000								Грузо- подъемное устройство 13.3500.000
Гидрораз- водка 13.5250.000								Боковая обратная лопата 13.3700.000
Дышло 13.1310.000								Ковш 13.0800.000
Гидроци- линдр 26.6200. 000-02МИ								Зуб- рыхлитель 13.4100.000
Отвал 26.5550.000								Захват 13.4200.000
Бак масляный 26.1800.000МИ	Рама 26.5120.000МИ	Привод насоса 26.5431.000	Установка гидрораспре- делителей 13.1231.000МИ	Гидроцилиндр 26.6100.000-01МИ	Колонка поворотная 03.5300.000МИ	Башмак опорный 37.0210.000	Стрела 26.5610.000	Грейфер для корнеплодов 13.4300.000

Схема деления экскаватора на составные части.

УКАЗАТЕЛЬ ГРУПП ДЕТАЛЕЙ И СБОРОЧНЫХ ЕДИНИЦ ЭКСКАВАТОРА ЭО-2621В-2

Группа	Номер рисунка	Наименование	Номер страницы	Примечание
03.5300.000МИ	1	Колонка поворотная	6	
07.3500.000	2...3	Рукоять телескопическая	9	
13.0800.000	4	Ковш	13	
13.1231.000	5...7	Установка гидрораспределителей	15	
13.1310.000	8	Дышло	22	
13.1500.000МИ	9...14	Установка сиденья	24	
13.1840.000	15	Установка короба	34	
13.3300.000	16	Грейфер	37	
13.3500.000	17	Грузоподъемное устройство	39	
13.3700.000	18	Боковая обратная лопата	41	
13.3800.000	19	Ковш узкий	43	
13.4100.000	20	Зуб-рыхлитель	45	
13.4200.000	21	Захват	47	
13.4300.000	22	Грейфер для корнеплодов	49	
13.5100.000	23	Рукоять	52	
13.5250.000	24...25	Гидроразводка	54	
26.1800.000	26	Бак масляный	60	
26.5120.000МИ	27	Рама	63	
26.5431.000	28	Привод насоса	65	
26.5550.000	29	Отвал	67	
26.5610.000	30	Стрела	69	
26.6100.000МИ	31	Гидроцилиндр	71	
26.6100.000-01МИ	31	Гидроцилиндр	71	
26.6200.000МИ	32	Гидроцилиндр	74	
26.6200.000МИ-01МИ	32	Гидроцилиндр	74	
26.6200.000МИ-02МИ	32	Гидроцилиндр	74	
26.6200.000-05МИ	32	Гидроцилиндр	74	
26.6310.000МИ	33	Гидроцилиндр	78	
37.0210.000	34	Башмак опорный	80	

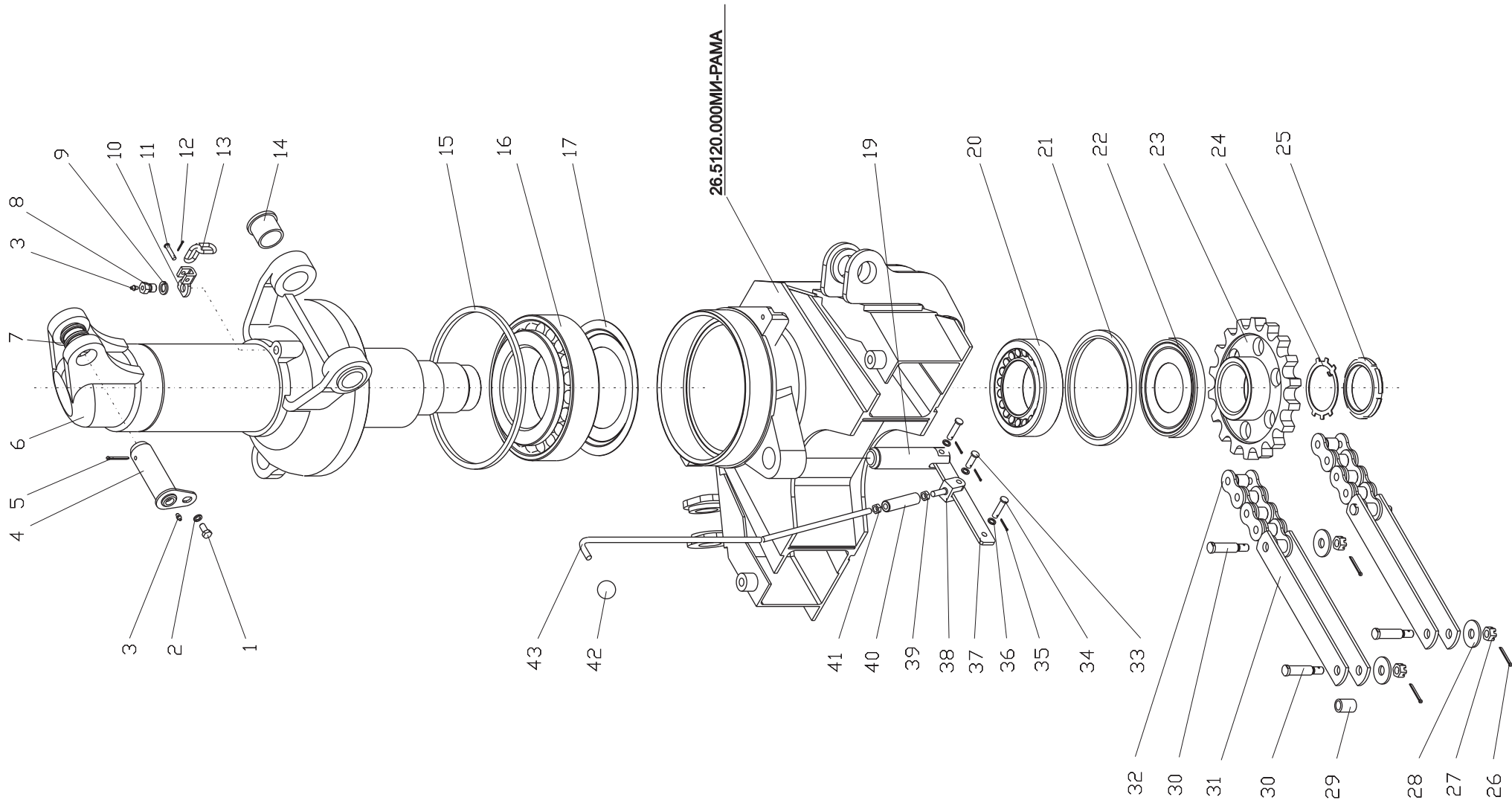


Рис.1. КОЛОНКА ПОВОРОТНАЯ С МЕХАНИЗМОМ ПОВОРОТА.

ГРУППА 03.5300.000МИ. КОЛОНКА ПОВОРОТНАЯ С МЕХАНИЗМОМ ПОВОРОТА.

№ рис.	№ поз.	Обозначение	Наименование	Куда входит		Материал	Масса,кг	Примечание
				Обозначение сборочной единицы	Количество на 1 сб. единицу			
		03.5300.000МИ	Колонка поворотная с механизмом поворота		1		235	
1	4	03.5300.100	Палец в сборе	03.5300.000МИ	1		2.84	
1	6	03.5300.200МИ	Колонка в сборе	03.5300.000МИ	1		158	
1	38	14Д-3503155	Вилка	03.5300.000МИ	1		0.2	
1	21	Э153-0103-00	Уплотнение 220	03.5300.000МИ	1		0.235	
1	8	03.5300.014-ТН	Пробка	03.5300.000МИ	1	Сталь 35	0.05	
1	23	03.5300.002-3ТН	Звездочка	03.5300.000МИ	1	Сталь 35 ГЛ	11.26	
1	22	03.5300.023	Кольцо защитное	03.5300.000МИ	1	Сталь 10 кп	0.48	
1	31	03.5300.004МИ	Тяга	03.5300.000МИ	4	Сталь 65 Г	1.5	
1	14	03.5300.005	Втулка	03.5300.000МИ	2	Сталь 45	0.4	
1	29	03.5300.027-ТН	Ролик цепи	03.5300.000МИ	2	Цепь ПР-50.8	0.03	
1	17	03.5300.008	шайба	03.5300.000МИ	1	Сталь 10 кп	0.51	
1	7	03.5300.009	Шайба установочная	03.5300.000МИ	2	Сталь 45	0.065	
1	30	03.5300.011	Палец	03.5300.000МИ	4	Сталь 45	0.07	
1	19	26.5300.012МИ	Палец	03.5300.000МИ	1	Сталь 45	2.9	
1	37	03.5300.013МИ	Рычаг	03.5300.000МИ	1	Сталь 3	1.1	
1	43	03.5300.014МИ	Тяга	03.5300.000МИ	1	Сталь 3	1.6	
1	40	14Т-4616052	Муфта	03.5300.000МИ	1	Сталь 35	0.1	
1	39	14Д-3503131	Гайка	03.5300.000МИ	1	Сталь 35	0.02	
1	42	Э153-0803-100а	Головка рычага	03.5300.000МИ	1	Фенопласт	0.03	
1	10	26.5300.031-ТН-01	Фиксатор	03.5300.000МИ	1	Сталь 45Л	0.18	
1	25	03.5300.029МИ	Гайка	03.5300.000МИ	1	Сталь 45	0.8	
1	1	ГОСТ 7798-70	Болт М12-8gx25.36.019	03.5300.000МИ	1			
1	41	ГОСТ 5915-70	Гайка М12x1,25-7Н.5.019	03.5300.000МИ	1			
1	27	ГОСТ 5918-73	Гайка М16-7Н.5.019	03.5300.000МИ	4			
1	2	ГОСТ 6402-70	Шайба 12.65Г.019	03.5300.000МИ	1			
1	9	ГОСТ 6402-70	Шайба 18.65Г.019	03.5300.000МИ	1			
1	36	ГОСТ 9649-78	Шайба 12.01.019	03.5300.000МИ	3			
1	28	ГОСТ 11371-78	Шайба 20.01.10.019	03.5300.000МИ	4			
1	24	ГОСТ 11872-89	Шайба 100.01.10.019	03.5300.000МИ	1			
1	12	ГОСТ 397-79	Шплинт 1,6x12.019	03.5300.000МИ	1			

№ рис.	№ поз.	Обозначение	Наименование	Куда входит		Материал	Масса,кг	Примечание
				Обозначение сборочной единицы	Количество на 1 сб. единицу			
1	35	ГОСТ 397-79	Шплинт 3,2х18.016	03.5300.000МИ	3			
1	26	ГОСТ 397-79	Шплинт 4х32.019	03.5300.000МИ	4			
1	5	ГОСТ 397-79	Шплинт 6,3х63.019	03.5300.000МИ	1			
1	15	ГОСТ 6308-71	Кольцо СП-369-343	03.5300.000МИ	1			
1	11	ГОСТ 9650-80	Ось 6-8b12х40.45Х.1.255... ...302.Ц9хр	03.5300.000МИ	1			
1	33	ГОСТ 9650-80	Ось 6-12h12х36.10.4.02... ...08.41...64.Ц9хр	03.5300.000МИ	1			
1	34	ГОСТ 9650-80	Ось 6-12h12х50.10.4.05. .42min.Ц9хр	03.5300.000МИ	2			
1	3	ГОСТ 19853-74	Масленка 1.3.Ц6хр	03.5300.000МИ	2			
1	20	ТУ 37.006.162-89	Подшипник 7524	03.5300.000МИ	1			
1	16	ТУ 37.006.162-89	Подшипник 7536	03.5300.000МИ	1			
1	13	ТУ12.0173.856.009-88	Цепь 2-8х34 49 звеньев	03.5300.000МИ	1	2,16	1666 мм	
1	32	ГОСТ 13568-75	Цепь Пр-50,8-22700 23 звена	03.5300.000МИ	1	11,33	1168,4 мм	

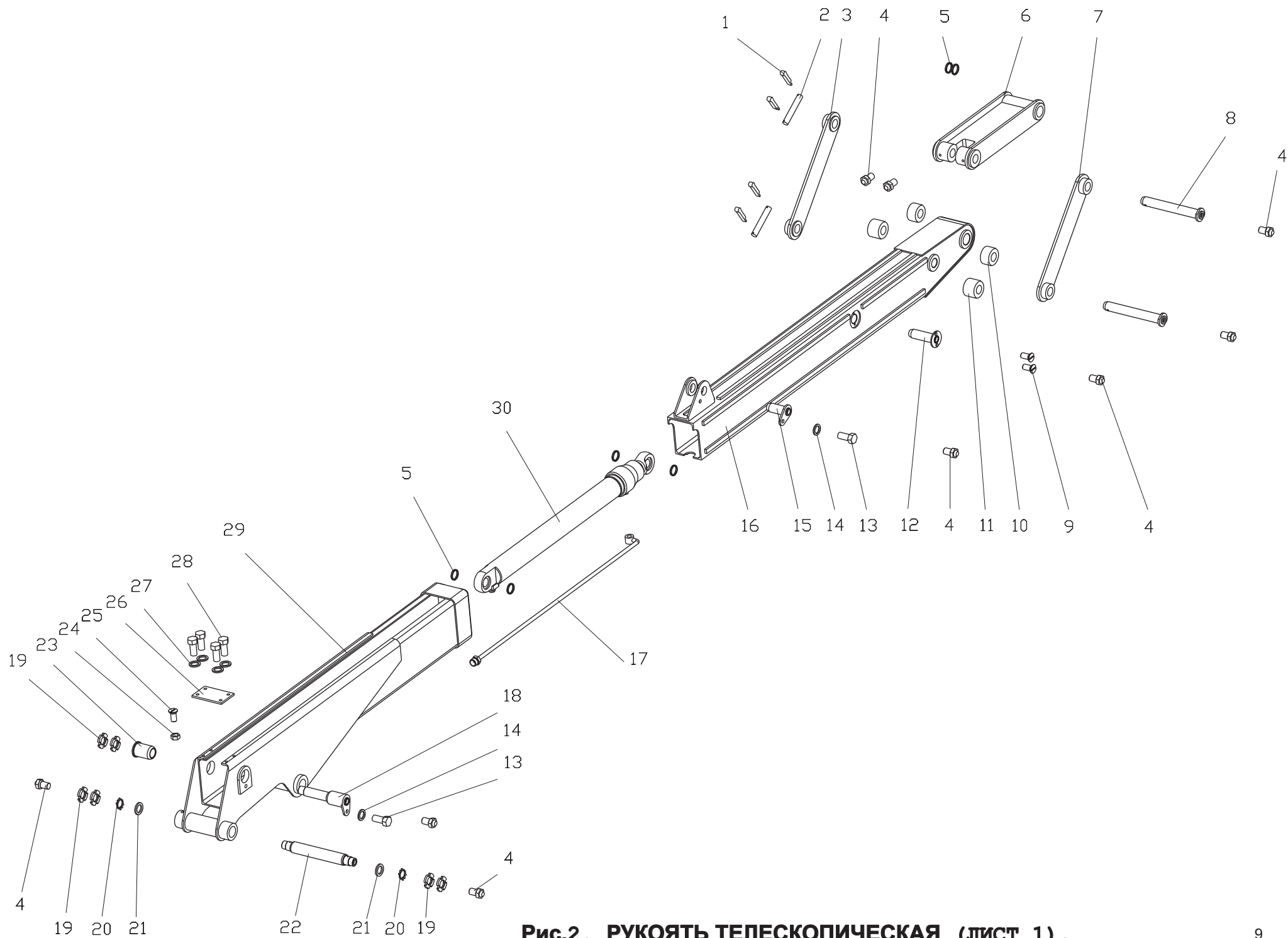


Рис.2. РУКОЯТЬ ТЕЛЕСКОПИЧЕСКАЯ (ЛИСТ 1) .

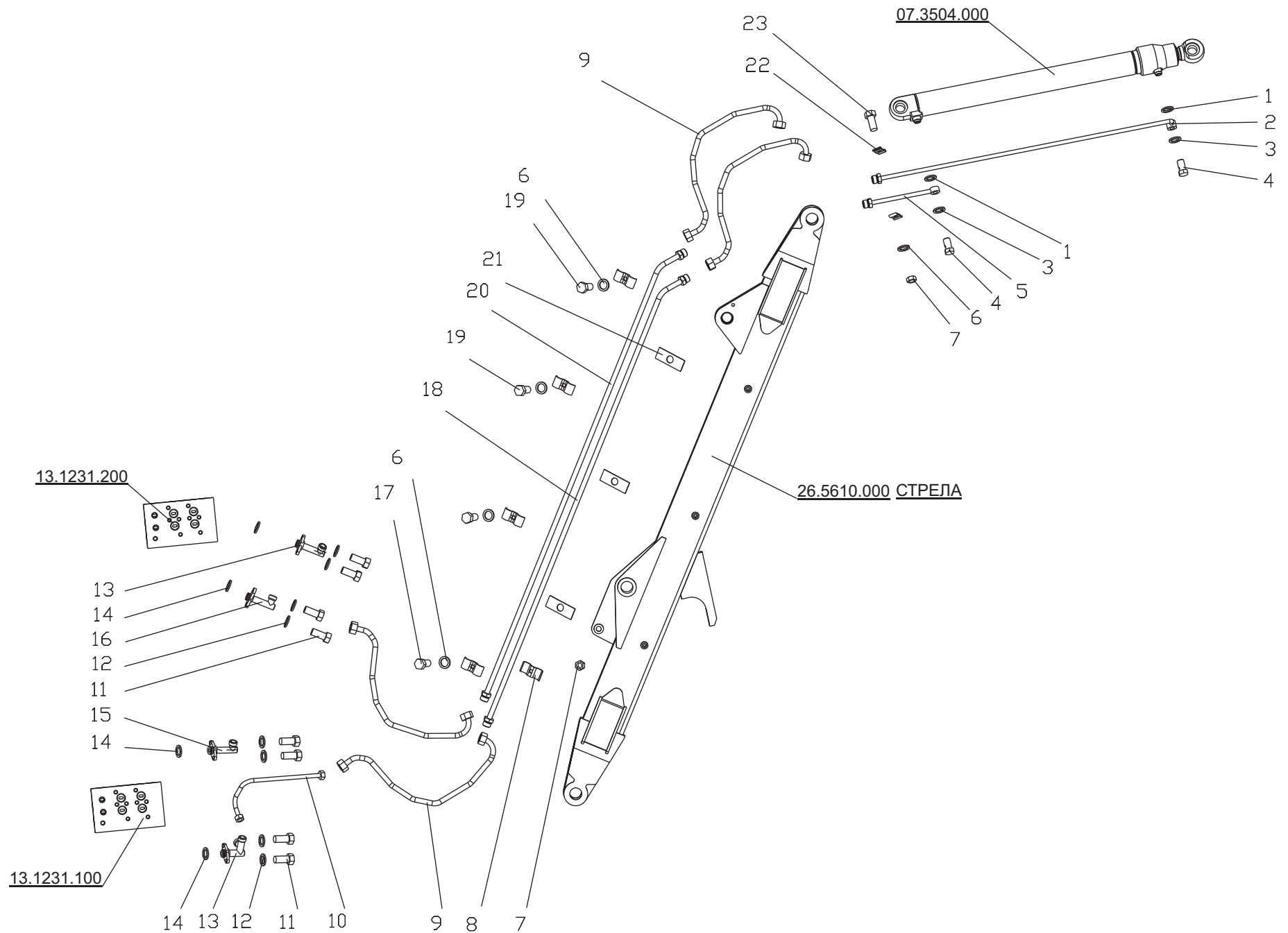


Рис.3. РУКОЯТЬ ТЕЛЕСКОПИЧЕСКАЯ (ЛИСТ 2).

ГРУППА 07.3500.000. РУКОЯТЬ ТЕЛЕСКОПИЧЕСКАЯ

№ рис.	№ поз.	Обозначение	Наименование	Куда входит		Материал	Масса,кг	Примечание
				Обозначение сборочной единицы	Количество на 1 сб. единицу			
		07.3500.000	Рукоять телескопическая					
2	15	07.3500.100	Палец	07.3500.000	1		1,20	
2	12	07.3500.200	Палец	07.3500.000	1		1,62	
2	18	07.3500.300	Палец	07.3500.000	1		3,10	
2	29	07.3501.000	Корпус рукояти	07.3500.000	1		125,60	
2	16	07.3502.000	Рукоять	07.3500.000	1		66,00	
2	17	07.3503.000	Гидроразводка	07.3500.000	1		-	
3	2	07.3503.200	Труба	07.3503.000	1		1,33	
3	5	07.3503.200-03	Труба	07.3503.000	1		0,70	
3	10	07.3503.300	Труба	07.3503.000	1		0,74	
3	15	07.3503.500	Переходник	07.3503.000	1		0,70	
3	16	07.3503.600	Переходник	07.3503.000	1		0,50	
2	30	07.3504.000	Гидроцилиндр	07.3500.000	1		25,15	
3	13	13.1230.500	Переходник	07.3503.000	2		0,50	
2	3	13.5100.100	Тяга	07.3500.000	1		0,83	
2	7	13.5100.200	Тяга	07.3500.000	1		0,83	
2	8	13.5100.300	Палец	07.3500.000	2		3,20	
2	6	13.5100.400	Кронштейн	07.3500.000	1		18,38	
3	18	26.3113.000	Труба	07.3503.000	1		2,36	
3	20	26.3113.000-01	Труба	07.3503.000	1		2,47	
3	9	P231-2ТН	Рукав В20х1400	07.3503.000	4		2,63	
2	22	03.5600.001	Палец	07.3500.000	1	Сталь 40Х	5,16	
2	21	03.5600.002	Шайба	07.3500.000	2	Сталь 3пс	0,061	
2	19	03.5600.004-ТН	Гайка специальная круглая	07.3500.000	6	Сталь 45	0,115	
2	5	03.5700.007	Кольцо	07.3500.000	6	Сталь 20	0,026	
3	8	03.6700.011	Скоба	07.3503.000	5	Сталь 3пс	0,104	
3	22	03.6700.054	Скоба	07.3503.000	2	Сталь 3пс	0,095	
2	23	07.3500.003	Втулка	07.3500.000	1	Сталь 45	0,90	
2	26	07.3500.004	Планка	07.3500.000	1	Сталь 10Г2С1	0,90	
2	11	07.3500.005	Втулка	07.3500.000	2	Сталь 3	0,15	
2	10	07.3500.005-01	Втулка	07.3500.000	2	Сталь 3	0,25	
2	2	13.0700.002	Палец	07.3500.000	2	Сталь 45	0,052	
3	4	13.5210.003-ТН	Винт	07.3503.000	2	Сталь 45	0,13	
3	19	26.3100.004	Прокладка	07.3503.000	3	Сталь 10кп	0,03	
3	1	26.6700.211	Прокладка	07.3503.000	2	ДПРХМ1,5М3	0,004	

№ рис.	№ поз.	Обозначение	Наименование	Куда входит		Материал	Масса,кг	Примечание
				Обозначение сборочной единицы	Количество на 1 сб. единицу			
3	3	Н.036.28.006	Прокладка	07.3503.000	2	МЗМ2	0,018	
3	19	ГОСТ 7798-70	Болт М10-8gx20.58.019	07.3503.000	3			
3	23	ГОСТ 7798-70	Болт М10-8gx25.58.019	07.3503.000	1			
2	28	ГОСТ 7798-70	Болт М12-8gx25.58.019	07.3500.000	4			
3	11	ГОСТ 7798-70	Болт М12-8gx25.58.019	07.3503.000	6			
2	13	ГОСТ 7798-70	Болт М16-6gx30.58.019	07.3500.000	2			
3	17	ГОСТ 7808-70	Болт М10-8gx35.46.019	07.3503.000	1			
2	25	ГОСТ 1481-84	Винт ВМ12-6gx35.14Н.019	07.3500.000	1			
2	9	ГОСТ 17475-80	Винт ВМ8-8gx20.48.019	07.3500.000	2			
2	24	ГОСТ 5915-70	Гайка М12-6Н.5.019	07.3500.000	1			
3	7	ГОСТ 5927-70	Гайка М10-6Н.8.019	07.3503.000	5			
3	14	ГОСТ 18829-73	Кольцо 026-032-36-2-2	07.3503.000	3			
2	4	ГОСТ 19853-74	Масленка 1,3.Ц6хр	07.3500.000	10			
3	6	ГОСТ 6402-70	Шайба 10.65Г.019	07.3503.000	5			
2	27	ГОСТ 6402-70	Шайба 12.65Г.019	07.3500.000	4			
3	12	ГОСТ 6402-70	Шайба 12.65Г.019	07.3503.000	6			
2	14	ГОСТ 6402-70	Шайба 16.65Г.019	07.3500.000	2			
2	20	ГОСТ 11872-80	Шайба 36.01.019	07.3500.000	2			
2	1	ГОСТ 397-79	Шплинт3,2х20.019	07.3500.000	4			

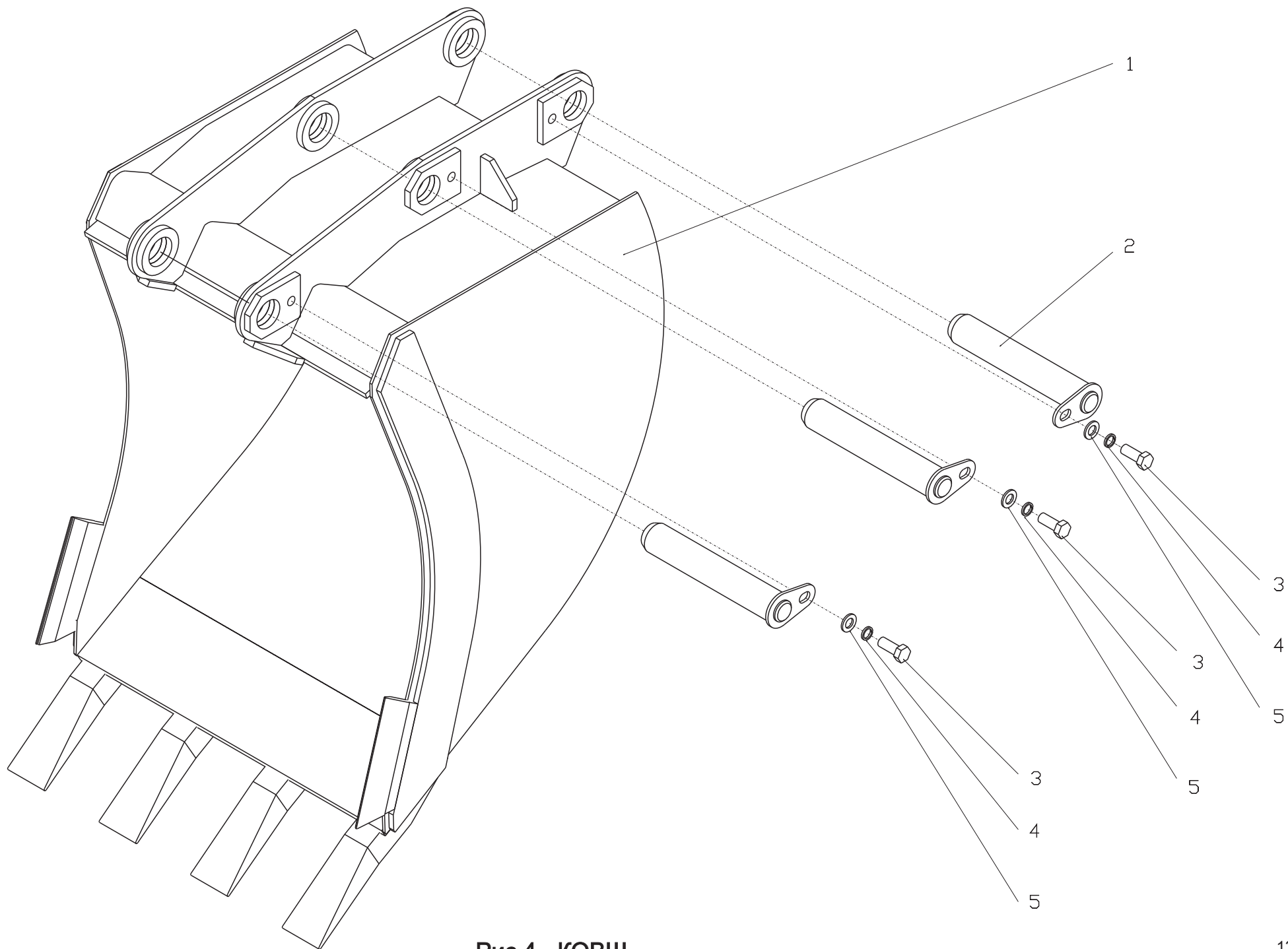


Рис.4. КОВШ.

ГРУППА 13.0800.000МИ. КОВШ.

№ рис.	№ поз.	Обозначение	Наименование	Куда входит		Материал	Масса,кг	Примечание
				Обозначение сборочной единицы	Количество на 1 сб. единицу			
4	-	13.0800.000МИ	Ковш		1		186,0	
4	2	13.0800.100МИ	Палец	13.0800.000МИ	3		4,935	
4	1	13.0801.000	Металлоконструкция ковша	13.0800.000МИ	1		156,0	
4	3	ГОСТ 7798-70	Болт М16-8gx40.66.019	13.0800.000МИ	2			
4	4	ГОСТ 6402-70	Шайба 16.65Г.019	13.0800.000МИ	2			
4	5	ГОСТ 11371-78	Шайба А16.01.019	13.0800.000МИ	2			

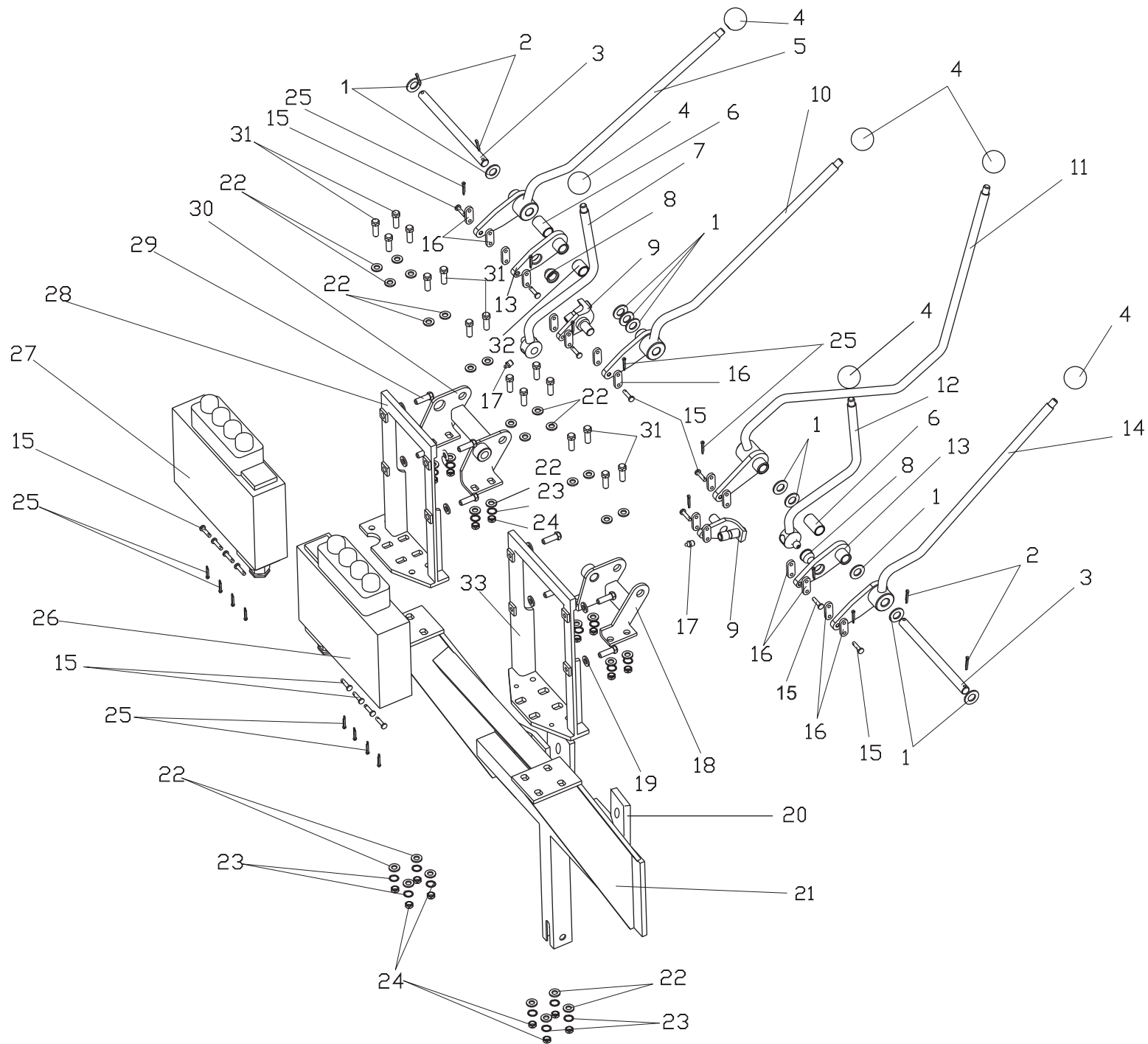


Рис.5. УСТАНОВКА ГИДРОРАСПРЕДЕЛИТЕЛЕЙ (ЛИСТ 1).

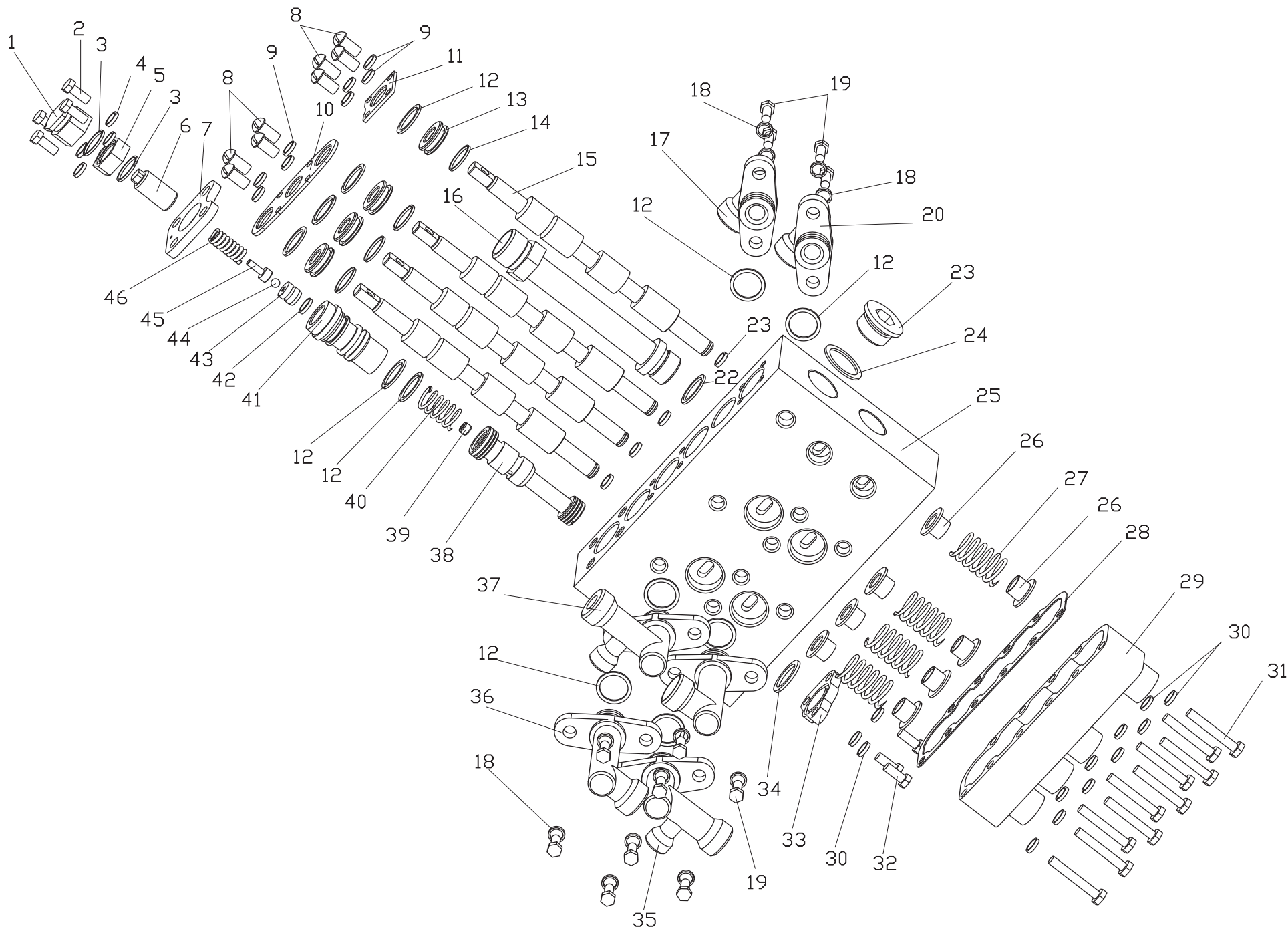


Рис. 6. УСТАНОВКА ГИДРОРАСПРЕДЕЛИТЕЛЕЙ (ЛИСТ 2) .

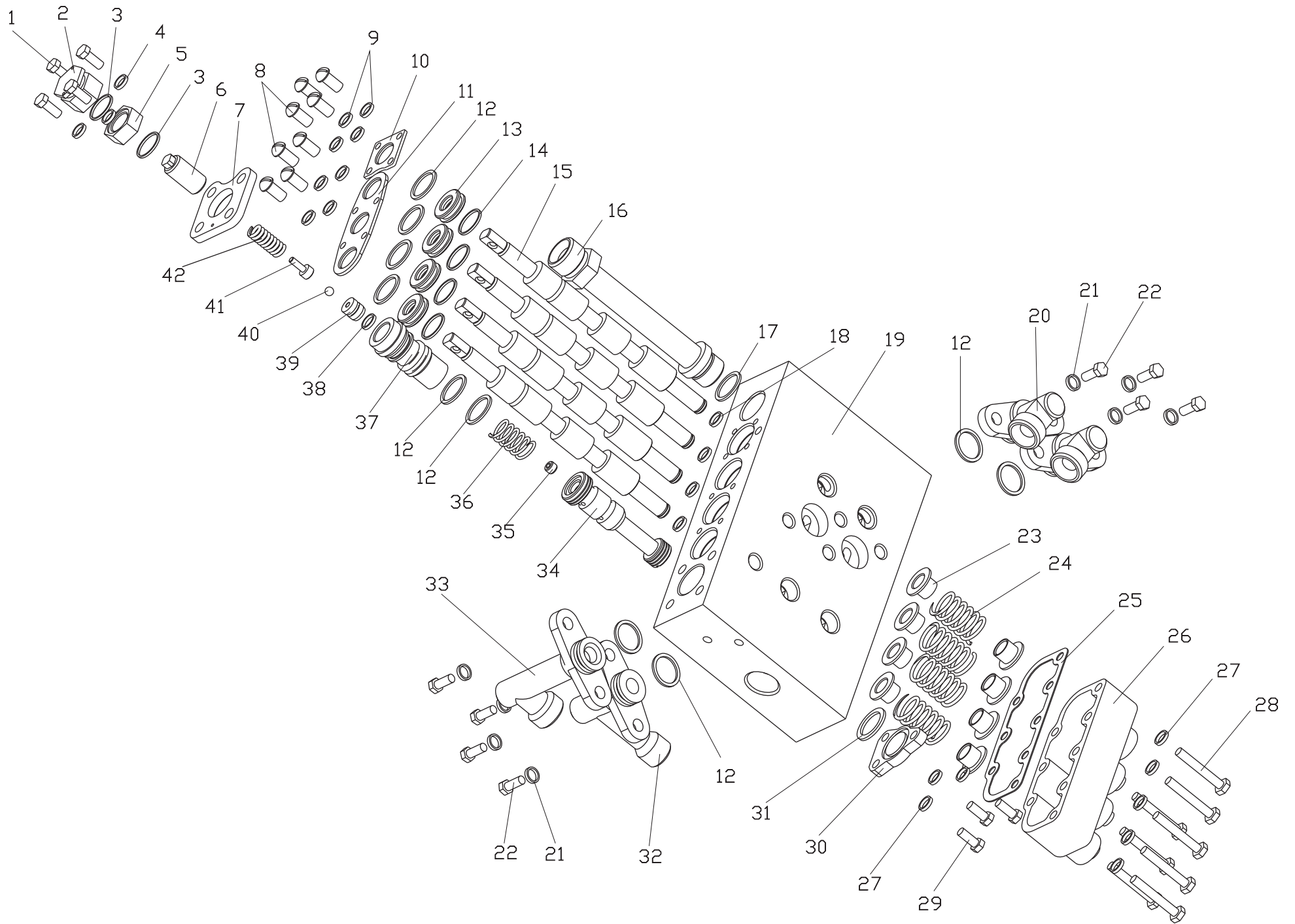


Рис.7. УСТАНОВКА ГИДРОРАСПРЕДЕЛИТЕЛЕЙ (ЛИСТ 3).

ГРУППА 13.1231.000МИ. УСТАНОВКА ГИДРОРАСПРЕДЕЛИТЕЛЕЙ

№ рис.	№ поз.	Обозначение	Наименование	Куда входит		Материал	Масса,кг	Примечание
				Обозначение сборочной единицы	Количество на 1 сб. единицу			
		13.1231.000МИ	Установка гидрораспределителей		1		99	
7	20	13.1230.100-01	Переходник	13.1231.200МИ	2		0,36	
6	20	13.1230.100-02	Переходник	13.1231.100МИ	1		0,48	
6	17	13.1230.100-03	Переходник	13.1231.100МИ	1		0,44	
7	32	13.1230.100-04	Переходник	13.1231.200МИ	1		0,44	
6	35	13.1230.200	Переходник	13.1231.100МИ	1		0,48	
6	36	13.1230.500	Переходник	13.1231.100МИ	2		0,5	
7	33	13.1230.500	Переходник	13.1231.100МИ	1		0,5	
5	26	13.1231.100МИ	Гидрораспределитель в сборе	13.1231.000МИ	1		30	
6	37	13.1231.110 МИ	Переходник	13.1231.100МИ	1		0,5	
5	27	13.1231.200МИ	Гидрораспределитель в сборе	13.1231.000МИ	1		30	
5	21	13.1231.300МИ	Кронштейн	13.1231.000МИ	1		16,5	
5	7	13.1720.400	Рычаг	13.1231.000МИ	1		1,15	
5	12	13.1720.400-01	Рычаг	13.1231.000МИ	1		1,15	
5	13	13.1720.700	Коромысло	13.1231.000МИ	2		0,397	
5	28	13.1721.110МИ	Стойка	13.1231.000МИ	1		3,8	
5	30	13.1721.120МИ	Кронштейн	13.1231.000МИ	1		1,15	
5	5	13.1721.130МИ	Рычаг	13.1231.000МИ	1		1,27	
5	10	13.1721.130-01МИ	Рычаг	13.1231.000МИ	1		1,3	
5	14	13.1721.130-02МИ	Рычаг	13.1231.000МИ	1		1,38	
5	9	13.1721.160МИ	Водило	13.1231.000МИ	2		0,35	
5	33	13.1721.210МИ	Стойка	13.1231.000МИ	1		3,83	
5	18	13.1721.220МИ	Кронштейн	13.1231.000МИ	1		1,15	
5	11	13.1721.230МИ	Рычаг	13.1231.000МИ	1		1,51	
5	20	13.1231.001МИ	Прокладка	13.1231.000МИ	2	Резина 4326-1		
6	16	13.1231.101 МИ	Штуцер	13.1231.100МИ	1	Сталь 45	0,6	
7	16	13.1231.101 МИ	Штуцер	13.1231.200МИ	1	Сталь 45	0,6	
5	16	03.6800.004	Серьга	13.1231.000МИ	16	Ст 3 пс	0,0194	
5	8	13.1720.001	Седло	13.1231.000МИ	2	Сталь 45	0,04	
5	6	13.1721.001МИ	Втулка	13.1231.000МИ	2	Сталь 20	0,04	
5	32	13.1721.001-01МИ	Втулка	13.1231.000МИ	1	Сталь 20	0,03	
5	3	13.1721.002МИ	Ось	13.1231.000МИ	2	Сталь 20	0,24	
5	15	13.1721.003МИ	Палец	13.1231.000МИ	16	Сталь 45	0,03	

№ рис.	№ поз.	Обозначение	Наименование	Куда входит		Материал	Масса, кг	Примечание
				Обозначение сборочной единицы	Количество на 1 сб. единицу			
6	25	26.1405.001 МИ	Корпус	13.1231.100МИ	1	СЧ 20	23,6	
6	15	26.1401.002 МИ	Золотник	13.1231.100МИ	4	Сталь 20Х	0,65	
7	15	26.1401.002 МИ	Золотник	13.1231.200МИ	4	Сталь 20Х	0,65	
6	23	26.1405.006 МИ	Пробка	13.1231.100МИ	1	Сталь 35	0,15	
6	11	26.1405.008 МИ	Крышка	13.1231.100МИ	1	Ст 3	0,04	
7	10	26.1405.008 МИ	Крышка	13.1231.200МИ	1	Ст 3	0,04	
6	29	26.1405.009 МИ	Крышка нижняя	13.1231.100МИ	1	Сплав АК 12	0,64	
7	26	26.1405.009 МИ	Крышка нижняя	13.1231.200МИ	1	Сплав АК 12	0,64	
6	24	26.1405.011 МИ	Прокладка	13.1231.100МИ	1	Лист М2М3	0,01	
6	28	26.1405.027 МИ	Прокладка	13.1231.100МИ	1	Паронит	0,008	
7	25	26.1405.027 МИ	Прокладка	13.1231.200МИ	1	Паронит	0,008	
6	13	26.1405.028 МИ	Втулка	13.1231.100МИ	4	Сталь 45	0,08	
7	13	26.1405.028 МИ	Втулка	13.1231.200МИ	4	Сталь 45	0,08	
7	19	26.1406.001 МИ	Корпус	13.1231.200МИ	1	СЧ 20	23,6	
6	41	37.2101.005	Корпус клапана	13.1231.100МИ	1	Сталь 45	0,24	
7	37	37.2101.005	Корпус клапана	13.1231.200МИ	1	Сталь 45	0,24	
6	10	50.7413.003	Крышка верхняя	13.1231.100МИ	1	Ст 3	0,073	
7	11	50.7413.003	Крышка верхняя	13.1231.200МИ	1	Ст 3	0,073	
6	38	50.7413.005	Клапан перепускной	13.1231.100МИ	1	Сталь 20Х	0,28	
7	34	50.7413.005	Клапан перепускной	13.1231.200МИ	1	Сталь 20Х	0,28	
6	7	50.7413.007	Фланец	13.1231.100МИ	1	Ст 3	0,178	
7	7	50.7413.007	Фланец	13.1231.200МИ	1	Ст 3	0,178	
6	39	50.7413.010	Демпфер	13.1231.100МИ	1	Сталь 45	0,003	
7	35	50.7413.010	Демпфер	13.1231.200МИ	1	Сталь 45	0,003	
6	40	50.7413.011	Пружина перепускного клапана	13.1231.100МИ	1	Проволока Б-2-2,5	0,02	
7	36	50.7413.011	Пружина перепускного клапана	13.1231.200МИ	1	Проволока Б-2-2,5	0,02	
6	33	50.7413.012	Крышка	13.1231.100МИ	1	Сталь 45	0,14	
7	30	50.7413.012	Крышка	13.1231.200МИ	1	Сталь 45	0,14	
6	27	50.7413.013	Пружина золотника	13.1231.100МИ	4	Проволока Б-2-3,0	0,03	
7	24	50.7413.013	Пружина золотника	13.1231.200МИ	4	Проволока Б-2-3,0	0,03	
6	26	50.7413.015	Втулка	13.1231.100МИ	8	Сталь 45	0,01	
7	23	50.7413.015	Втулка	13.1231.200МИ	8	Сталь 45	0,01	
6	45	50.7413.018	Пружина предохранительного клапана	13.1231.100МИ	1	Проволока Б-2-3,0	0,015	
7	42	50.7413.018	Пружина предохранительного клапана	13.1231.200МИ	1	Проволока Б-2-3,0	0,015	

№ рис.	№ поз.	Обозначение	Наименование	Куда входит		Материал	Масса, кг	Примечание
				Обозначение сборочной единицы	Количество на 1 сб. единицу			
6	6	50.7413.019	Винт регулировочный	13.1231.100МИ	1	Сталь 45	0,04	
7	6	50.7413.019	Винт регулировочный	13.1231.200МИ	1	Сталь 45	0,04	
6	5	50.7413.020	Контргайка	13.1231.100МИ	1	Сталь 45	0,05	
7	5	50.7413.020	Контргайка	13.1231.200МИ	1	Сталь 45	0,05	
6	1	50.7413.021	Колпачок	13.1231.100МИ	1	Сталь 45	0,1	
7	2	50.7413.021	Колпачок	13.1231.200МИ	1	Сталь 45	0,1	
6	46	50.7413.027	Направляющая	13.1231.100МИ	1	Сталь 45	0,01	
7	41	50.7413.027	Направляющая	13.1231.200МИ	1	Сталь 45	0,01	
6	43	50.7413.028	Гнездо клапана	13.1231.100МИ	1	Сталь ШХ-15	0,024	
7	39	50.7413.028	Гнездо клапана	13.1231.200МИ	1	Сталь ШХ-15	0,024	
6	22	50.7413.029	Кольцо	13.1231.100МИ	4	Сталь 65Г	0,0011	
7	18	50.7413.029	Кольцо	13.1231.200МИ	4	Сталь 65Г	0,0011	
5	4	Э153-0803-100 ^а	Головка рычага	13.1231.000МИ	3	Фенопласт	0,04	
5	4	Э153-0803-100 ^а	Головка рычага	13.1231.000МИ	3	Фенопласт	0,04	
6	32	ГОСТ 7798-70	Болт М8-8gx20.58.019	13.1231.100МИ	3			
7	29	ГОСТ 7798-70	Болт М8-8gx20.58.019	13.1231.200МИ	3			
6	31	ГОСТ 7798-70	Болт М8-8gx55.58.019	13.1231.100МИ	10			
7	28	ГОСТ 7798-70	Болт М8-8gx55.58.019	13.1231.200МИ	8			
5	29	ГОСТ 7798-70	Болт М10-8gx25.58.019	13.1231.000МИ	8			
5	31	ГОСТ 7798-70	Болт М10-8gx30.58.019	13.1231.000МИ	16			
6	2	ГОСТ 7798-70	Болт М10-8gx30.58.019	13.1231.100МИ	4			
7	1	ГОСТ 7798-70	Болт М10-8gx30.58.019	13.1231.200МИ	4			
6	19	ГОСТ 7798-70	Болт М12-8gx30.58.019	13.1231.100МИ	12			
7	22	ГОСТ 7798-70	Болт М12-8gx30.58.019	13.1231.100МИ	8			
6	8	ГОСТ 17473-80	Винт М6-8gx12.48.019	13.1231.100МИ	8			
7	8	ГОСТ 17473-80	Винт М6-8gx12.48.019	13.1231.200МИ	8			
5	24	ГОСТ 5927-70	Гайка М10-6Н.8.019	13.1231.000МИ	8			
6	42	ГОСТ 9833-73	Кольцо 013-016-19-2-2	13.1231.100МИ	1			
7	38	ГОСТ 9833-73	Кольцо 013-016-19-2-2	13.1231.200МИ	1			
6	14	ГОСТ 9833-73	Кольцо 015-019-25-2-2	13.1231.100МИ	4			
7	14	ГОСТ 9833-73	Кольцо 015-019-25-2-2	13.1231.200МИ	4			
6	3	ГОСТ 9833-73	Кольцо 025-028-19-2-2	13.1231.100МИ	2			
7	3	ГОСТ 9833-73	Кольцо 025-028-19-2-2	13.1231.200МИ	2			
6	12	ГОСТ 9833-73	Кольцо 026-032-36-2-2	13.1231.100МИ	12			
7	12	ГОСТ 9833-73	Кольцо 026-032-36-2-2	13.1231.200МИ	10			
6	21	ГОСТ 9833-73	Кольцо 027-031-25-2-2	13.1231.100МИ	1			
7	17	ГОСТ 9833-73	Кольцо 027-031-25-2-2	13.1231.100МИ	1			

№ рис.	№ поз.	Обозначение	Наименование	Куда входит		Материал	Масса,кг	Примечание
				Обозначение сборочной единицы	Количество на 1 сб. единицу			
6	34	ГОСТ 9833-73	Кольцо 030-035-30-2-2	13.1231.100МИ	1			
7	31	ГОСТ 9833-73	Кольцо 030-035-30-2-2	13.1231.200МИ	1			
5	17	ГОСТ 19853-74	Масленка 1,3Ц6хр	13.1231.000МИ	2			
6	9	ГОСТ 6402-70	Шайба 6.65Г.019	13.1231.100МИ	8			
7	9	ГОСТ 6402-70	Шайба 6.65Г.019	13.1231.200МИ	8			
6	30	ГОСТ 6402-70	Шайба 8.65Г.019	13.1231.100МИ	13			
7	27	ГОСТ 6402-70	Шайба 8.65Г.019	13.1231.200МИ	13			
5	23	ГОСТ 6402-70	Шайба 10.65Г.019	13.1231.000МИ	16			
6	4	ГОСТ 6402-70	Шайба 10.65Г.019	13.1231.100МИ	4			
7	4	ГОСТ 6402-70	Шайба 10.65Г.019	13.1231.200МИ	4			
6	18	ГОСТ 6402-70	Шайба 12.65Г.019	13.1231.100МИ	12			
7	21	ГОСТ 6402-70	Шайба 12.65Г.019	13.1231.200МИ	12			
5	22	ГОСТ 11371-78	Шайба А10.01.10.019	13.1231.000МИ	16			
5	1	ГОСТ 11371-78	Шайба А16.01.10.019	13.1231.000МИ	10			
6	44	ГОСТ 3722-81	Шарик 7,938-60	13.1231.100МИ	1			
7	40	ГОСТ 3722-81	Шарик 7,938-60	13.1231.200МИ	1			
5	25	ГОСТ 397-79	Шплинт 2х12.019	13.1231.000МИ	16			
5	2	ГОСТ 397-79	Шплинт 4х25.019	13.1231.000МИ	4			

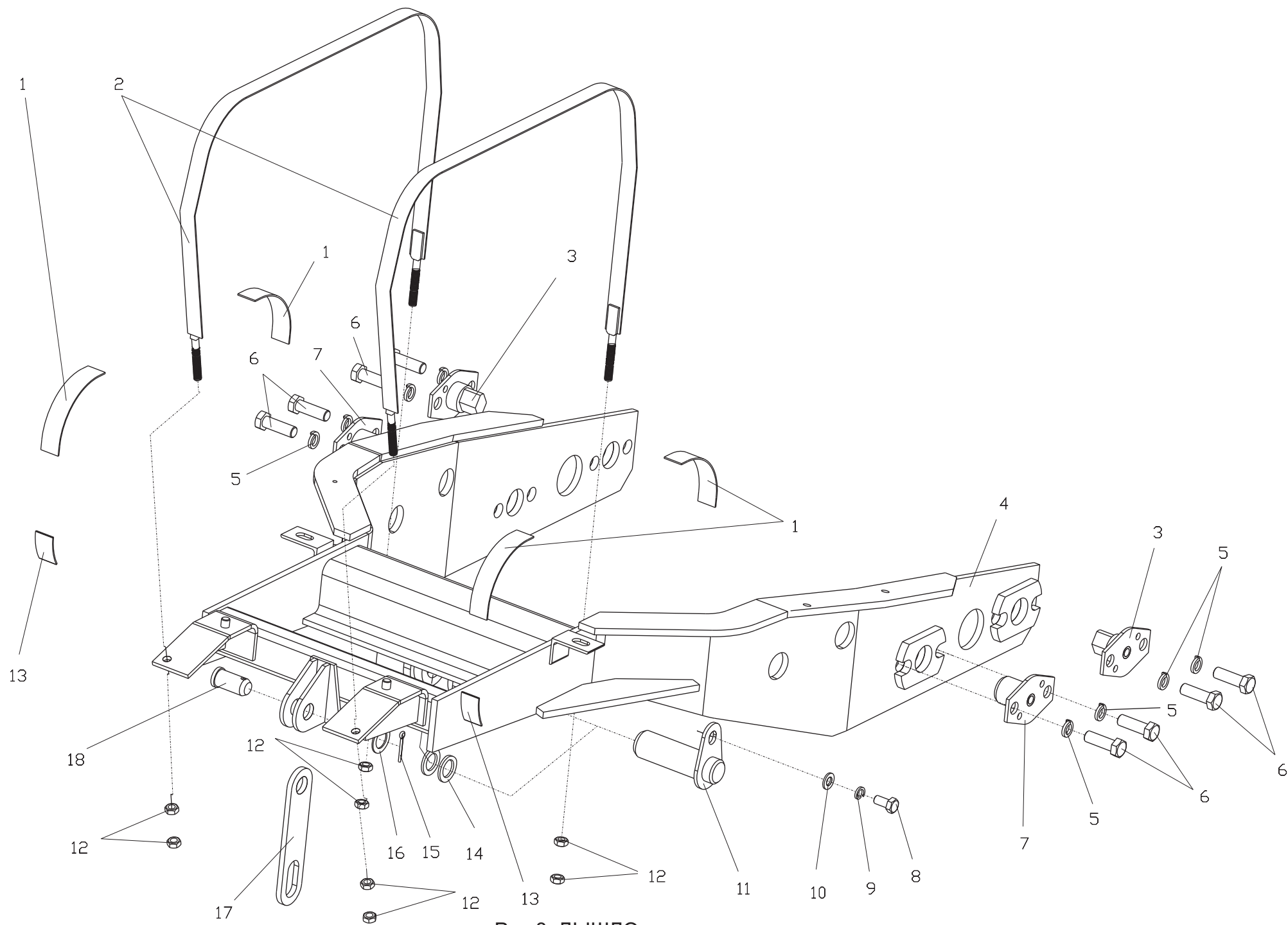


Рис.8. ДЫШЛО.

ГРУППА 13.1310.000. ДЫШЛО.

№ рис.	№ поз.	Обозначение	Наименование	Куда входит		Материал	Масса,кг	Примечание
				Обозначение сборочной единицы	Количество на 1 сб. единицу			
8		13.1310.000	Дышло		1		74	
8	7	13.1300.200	Палец	13.1310.000	2		1,2	
8	3	13.1300.200-02	Палец	13.1310.000	2		1,2	
8	4	13.1311.000	Дышло	13.1310.000	1		62	
8	11	03.5100.200	Палец	13.1310.000	1		1,23	
8	2	03.5500.300МИ	Пояс	13.1310.000	2		0,6	
8	17	03.5500.003	Тяга	13.1310.000	1	Сталь 3пс	0,507	
8	13	03.5500.004	Прокладка	13.1310.000	2	Резина	0,005	
8	1	03.5500.005	Прокладка	13.1310.000	4	Резина	0,015	
8	18	03.5500.201	Палец	13.1310.000	1	Сталь 45	0,2	
8	14	03.5700.007	Кольцо	13.1310.000	2	Сталь 20	0,02	
8	16	26.5500.007	Шайба	13.1310.000	1	Сталь 3	0,012	
8	8	ГОСТ 7798-70	Болт М12-8gx25.36.019	13.1310.000	1			
8	6	ГОСТ 7798-70	Болт М16-8gx50.46.019	13.1310.000	8			
8	12	ГОСТ 5927-70	Гайка М10-6Н.8.019	13.1310.000	8			
8	9	ГОСТ 6402-70	Шайба 12.65Г.019	13.1310.000	1			
8	5	ГОСТ 6402-70	Шайба 16.65Г.019	13.1310.000	8			
8	10	ГОСТ 11371-78	Шайба 12.01.019	13.1310.000	1			
8	15	ГОСТ 397-79	Шплинт 4x32.019	13.1310.000	1			

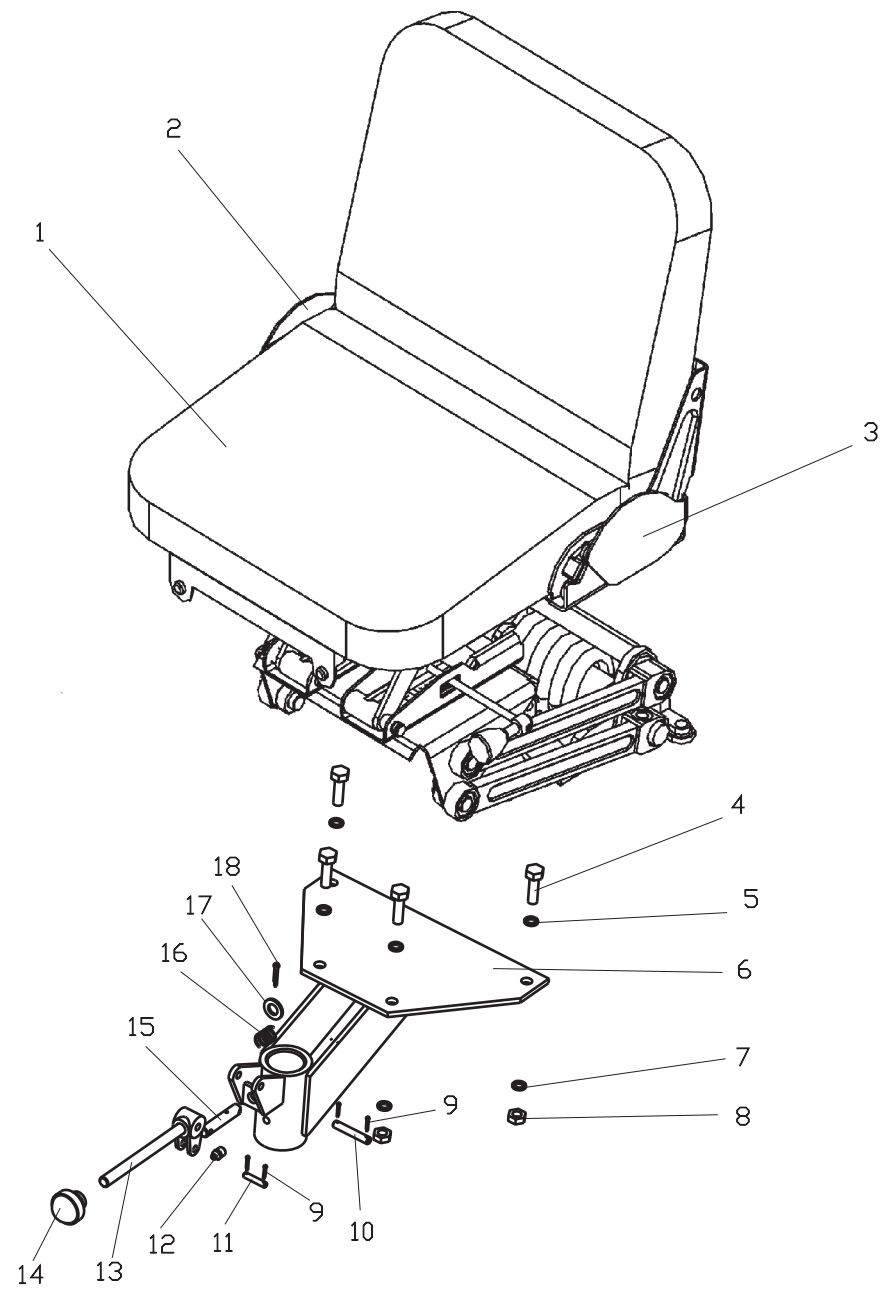


Рис. 9 УСТАНОВКА СИДЕНЬЯ.

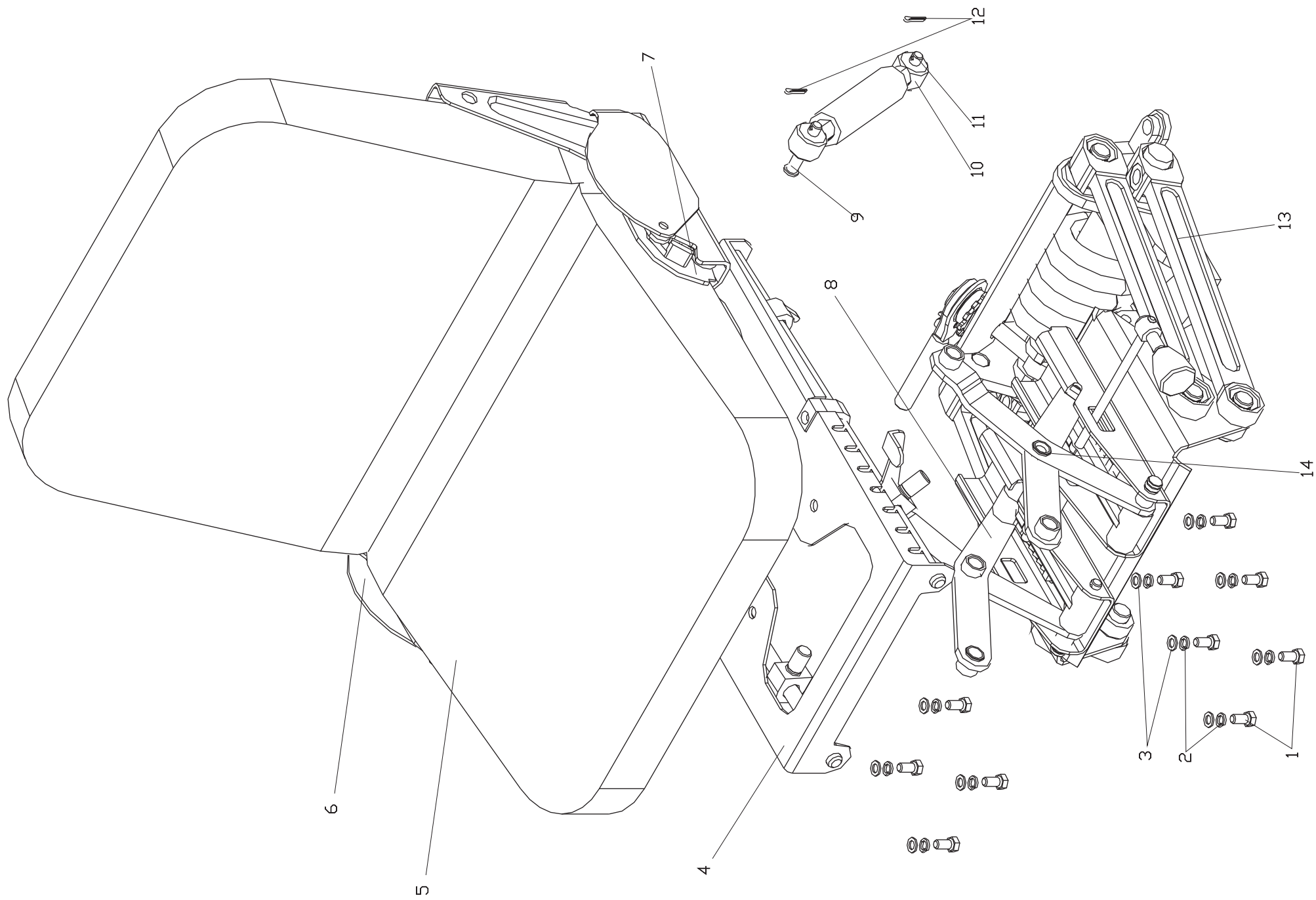


Рис.10. УСТАНОВКА СИДЕНЬЯ (ЛИСТ 2).

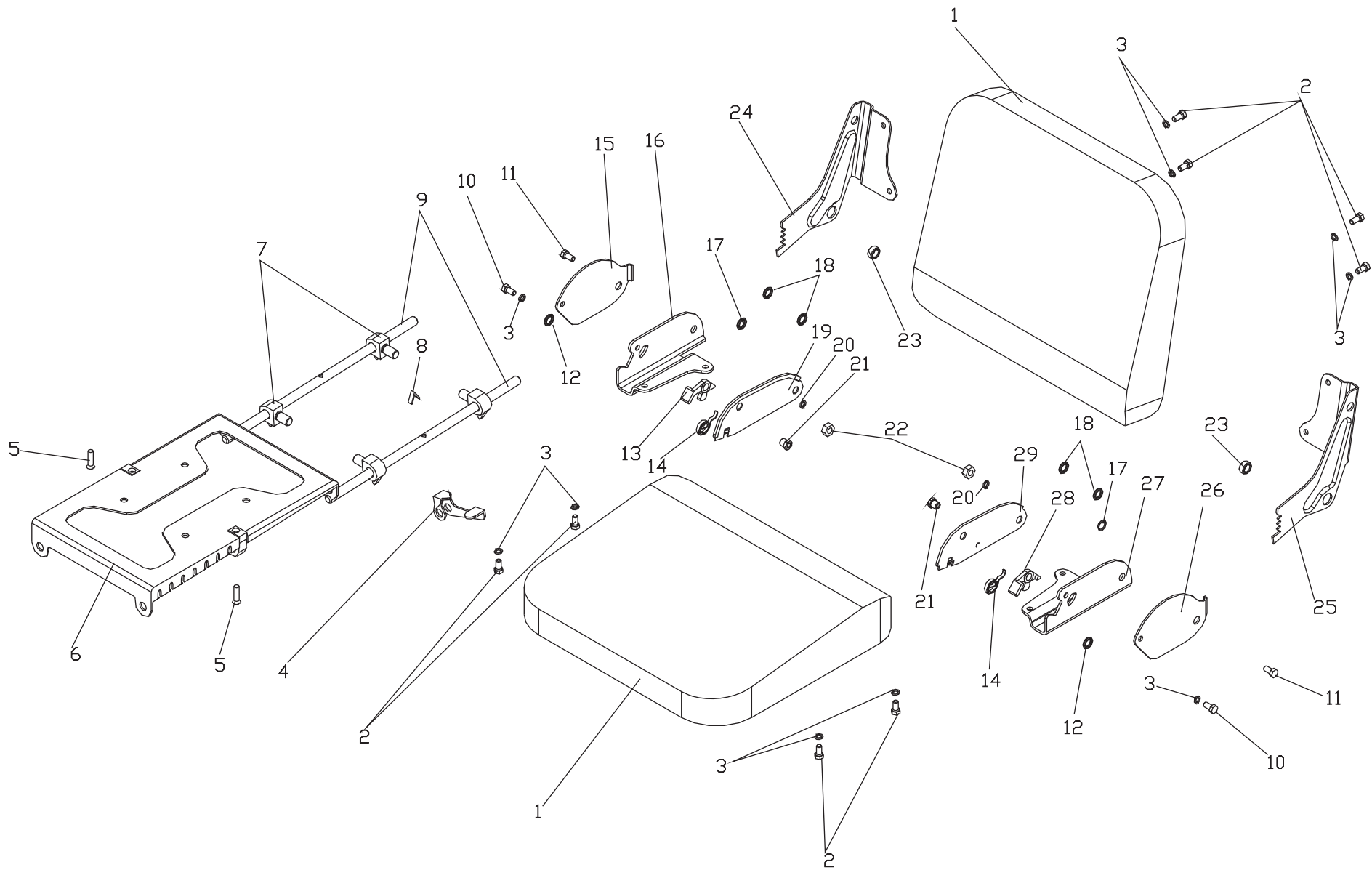
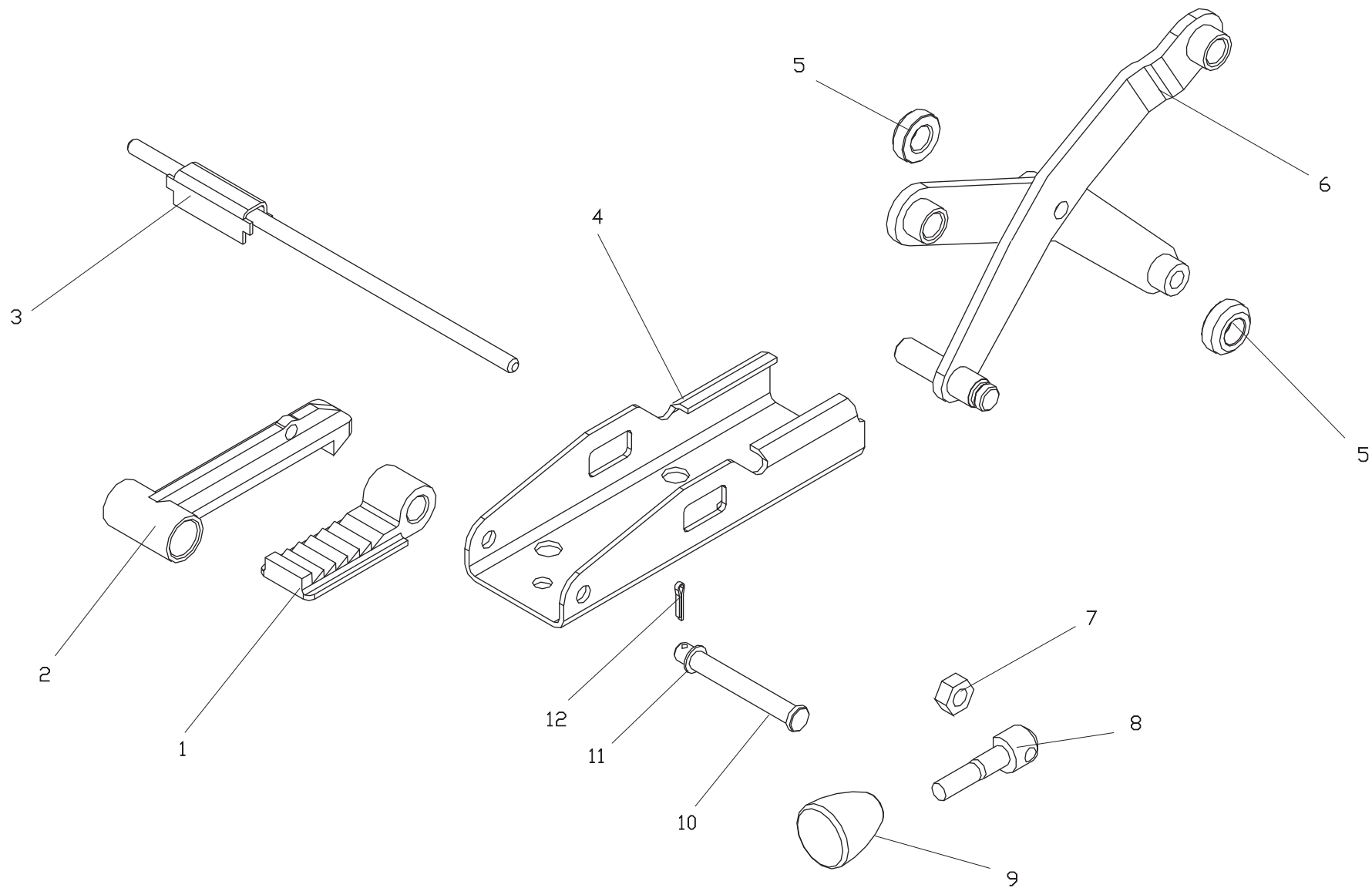
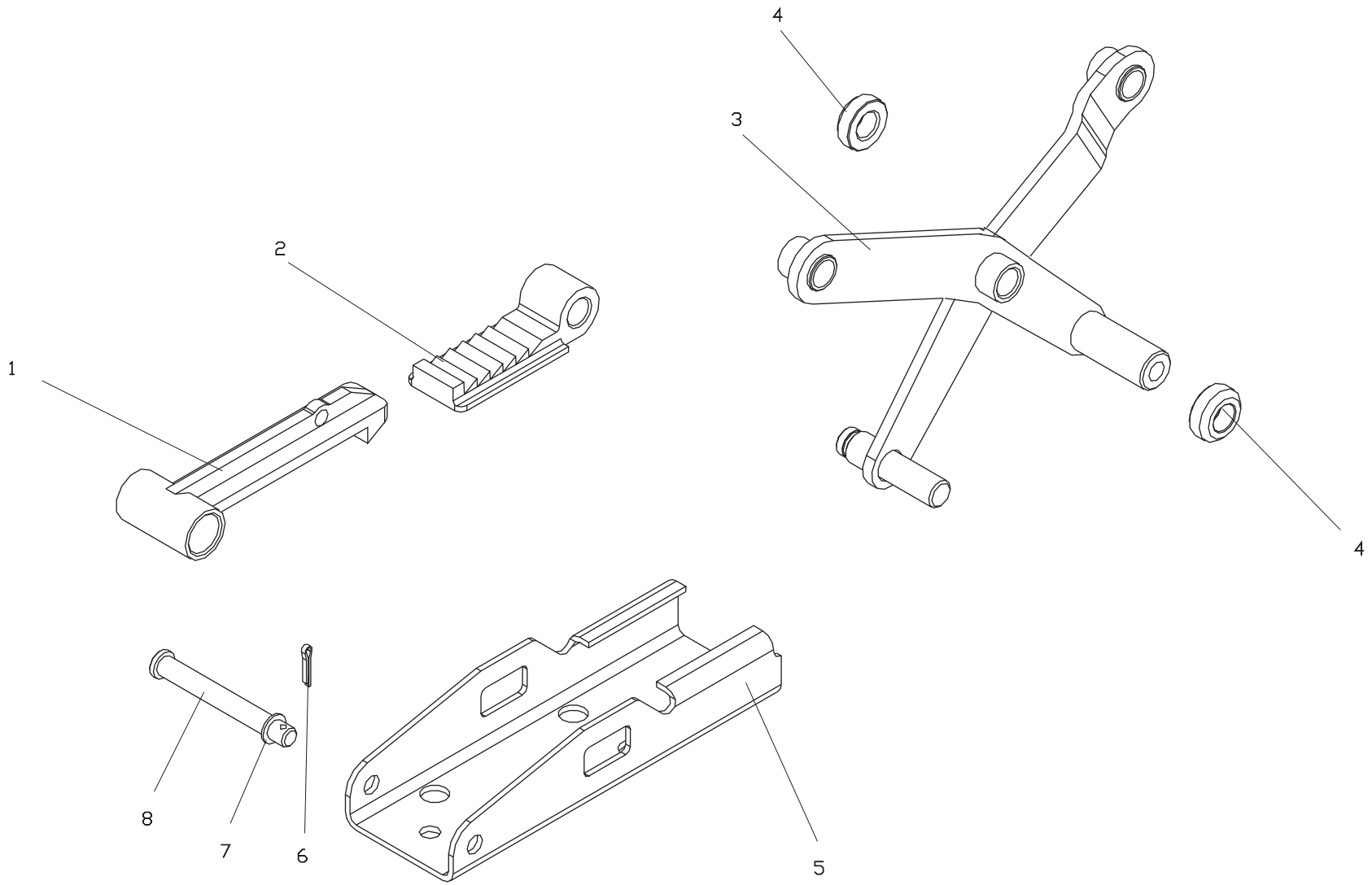


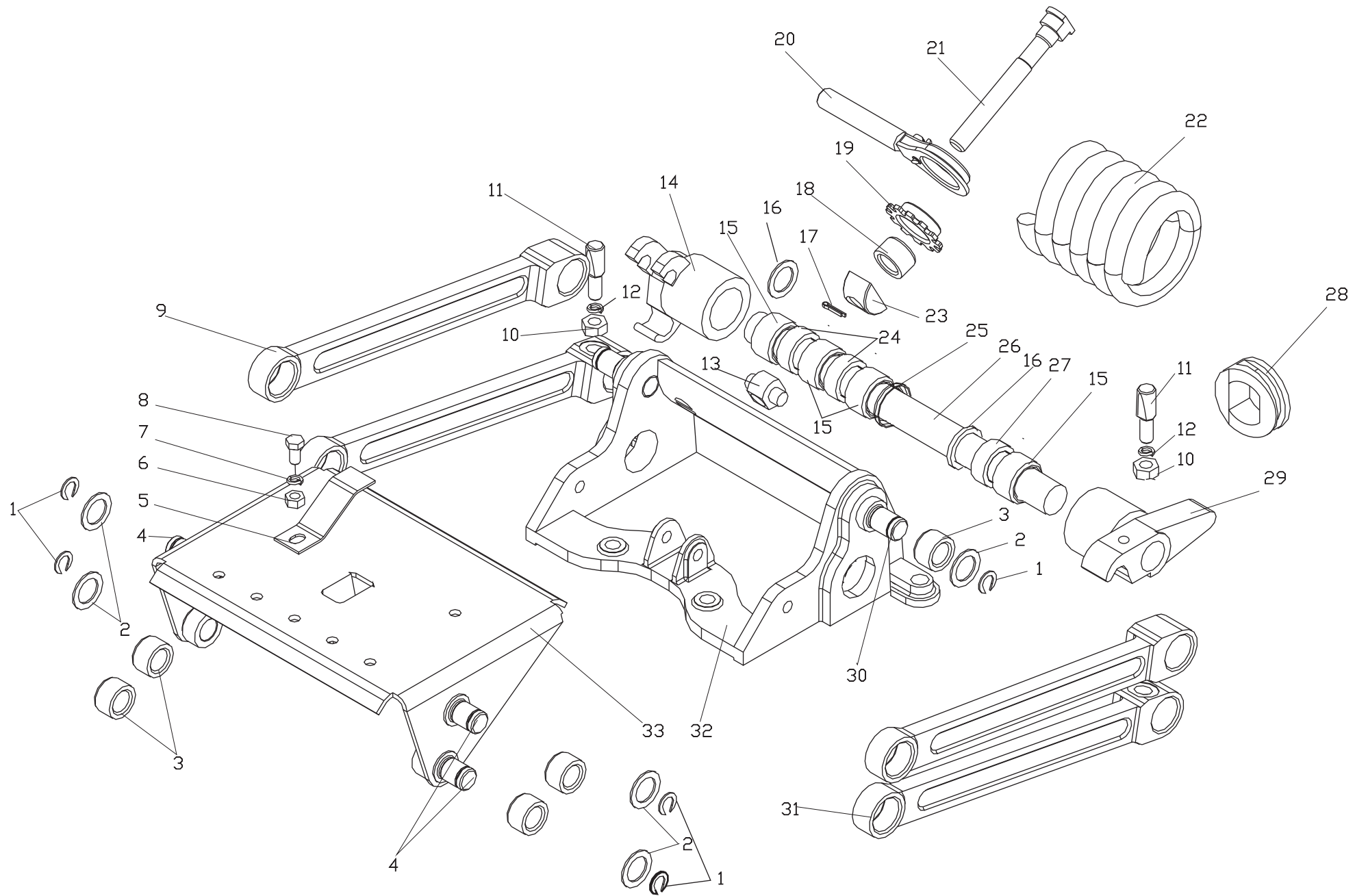
Рис.11. УСТАНОВКА СИДЕНЬЯ (ЛИСТ 3).



**Рис.12. УСТАНОВКА СИДЕНЬЯ (ЛИСТ 4)
(МЕХАНИЗМ СТОПОРЕНИЯ ЛЕВЫЙ)**



**Рис.13. УСТАНОВКА СИДЕНЬЯ (ЛИСТ 5)
(МЕХАНИЗМ СТОПОРЕНИЯ ПРАВЫЙ)**



**Рис.14. УСТАНОВКА СИДЕНЬЯ (ЛИСТ 6)
(МЕХАНИЗМ ПОДВЕСКИ)**

ГРУППА 13.1500.000 УСТАНОВКА СИДЕНЬЯ

№ рис.	№ поз.	Обозначение	Наименование	Куда входит		Материал	Масса,кг	Примечание
				Обозначение сборочной единицы	Количество на 1 сб. единицу			
		14-6800000	Установка сиденья				39	
9	6	13-1500100	Кранштейн	13.1500.000	1		3,9	
9	1	14-6800010	Сиденье	13.1500.000	1		35,1	
10	5	14-6800020	Посадочное место	14-6800010	1		12	
9	3	14-6800025	Боковина левая	14-6800020	1		1,9	
9	2	14-6800025-01	Боковина правая	14-6800020	1		1,9	
11	1	14-6800035	Подушка	14-6800020	2		5,2	
10	7	14-6800045	Щека левая	14-6800025	1		0,18	
10	6	14-6800045-01	Щека правая	14-6800025-01	1		0,18	
10	13	14-6800050	Механизм подвески	14-6800010	1		12	
9	13	13.1500.000	Рычаг	13.1500.000	1		0,8	
14	20	14-6800055	Рукоятка	14-6800050	1		0.231	
14	32	14-6800060	Основание	14-6800050	1		1.75	
14	33	14-6800065	Кронштейн	14-6800050	1		2.5	
10	10	14-6800070	Амортизатор сиденья гидравлический	14-6800010	1			
12	6	14-6800115	Крестовина левая	14-6800160	1		0.83	
12	4	14-6800130	Основание	14-6800160	1		0.49	
13	5	14-6800130-01	Основание	14-6800165	1		0.49	
12	3	14-6800140	Стержень	14-6800160	1		0.18	
10	4	14-6800145	Основание сиденья	14-6800010	1		3,2	
11	6	14-6800150	Основание	14-6800145	1		2,7	
13	3	14-6800155	Крестовина правая	14-6800165	1		0.83	
10	14	14-6800160	Механизм стопорения левый	14-6800010	1		1,9	
10	8	14-6800165	Механизм стопорения правый	14-6800010	1		1,9	
11	28	14-6800401	Защелка	14-6800025	1	Сталь 45Л	0.04	
11	13	14-6800401-01	Защелка	14-6800025-01	1	Сталь 45Л	0.04	
11	27	14-6800403	Кронштейн левый	14-6800025	1	Сталь 20	0,76	
11	16	14-6800403-01	Кронштейн правый	14-6800025-01	1	Сталь 20	0,76	
11	25	14-6800406	Кронштейн поворотный левый	14-6800025	1	Сталь 08пс	0,52	
11	24	14-6800406-01	Кронштейн поворотный правый	14-6800025-01	1	Сталь 08пс	0,52	
11	29	14-6800409	Щека левая	14-6800045	1	Сталь 08пс	0,17	
11	19	14-6800409-01	Щека правая	14-6800045-01	1	Сталь 08пс	0,17	

№ рис.	№ поз.	Обозначение	Наименование	Куда входит		Материал	Масса,кг	Примечание
				Обозначение сборочной единицы	Количество на 1 сб. единицу			
11	26	14-6800412	Пластина левая	14-6800025	1	Сталь 08пс	0,26	
11	15	14-6800412-01	Пластина правая	14-6800025-01	1	Сталь 08пс	0,26	
11	14	14-6800415	Пружина	14-6800045	1	Сталь 65Г	0,013	
				14-6800045-01	1			
11	23	14-6800417	Втулка	14-6800025	1	Сталь 20	0,014	
				14-6800025-01	1	Сталь 20	0,005	
11	17	14-6800419	Шайба	14-6800025	1	Сталь 20	0,005	
				14-6800025-01	1			
11	12	14-6800421	Шайба	14-6800025	1	Сталь 20	0,003	
				14-6800025-01	1			
11	21	14-6800423	Винт	14-6800025	1	Сталь 40	0,008	
				14-6800025-01	1			
10	9	14-6800440	Ось	14-6800010	1	Сталь 40	0,036	
10	11	14-6800440-01	Ось	14-6800010	1	Сталь 40	0,023	
14	19	14-6800502	Колесо зубчатое	14-6800050	1	Сталь 45Л	0,1	
14	29	14-6800507	Упор	14-6800050	1	Сталь 45Л	0,63	
14	14	14-6800508	Рычаг	14-6800050	1	Сталь 45Л	0,65	
14	9	14-6800509	Рычаг верхний	14-6800050	2	Сталь 40Х	1,0	
14	31	14-6800509-01	Рычаг нижний	14-6800050	2	Сталь 40Х	1,0	
14	26	14-6800511	Вал	14-6800050	1	Сталь 45Х	1,91	
14	22	14-6800512	Пружина	14-6800050	1	Сталь 60С2А	3,25	
9	11	13.1500.001	Палец	13.1500.000	1	Сталь 45	0,008	
9	10	13.1500.002	Палец	13.1500.000	1	Сталь 45	0,02	
9	15	26.6921.001	Палец	13.1500.000	1	Сталь 45	0,051	
14	11	14-6800513	Палец	14-6800050	3	Сталь 38ХС	0,03	
14	21	14-6800514	Винт	14-6800050	1	Сталь 38ХС	0,15	
14	23	14-6800515	Сухарь	14-6800050	1	Сталь 40	0,05	
14	13	14-6800516	Ползун	14-6800050	1	Сталь 38ХС	0,05	
14	28	14-6800517	Амортизатор	14-6800050	1	Резина	0,032	
14	24	14-6800520	Втулка	14-6800050	2	Сталь 10	0,036	
14	27	14-6800520-01	Втулка	14-6800050	1	Сталь 10	0,036	
14	25	14-6800521	Кольцо	14-6800050	1	Сталь 08 кп	0,005	
14	30	14-6800522	Ось	14-6800050	2	Сталь 45Х	0,13	
14	4	14-6800523	Ось	14-6800050	4	Сталь 45Х	0,102	
14	5	14-6800524	Пружина	14-6800050	1	Сталь 65С2А	0,014	
14	16	14-6800528	Шайба	14-6800050	2	Сталь 08кп	0,007	
11	18	14-6800529	Шайба	14-6800025	4	Сталь 08пс	0,006	
				14-6800025-01	4			

№ рис.	№ поз.	Обозначение	Наименование	Куда входит		Материал	Масса,кг	Примечание
				Обозначение сборочной единицы	Количество на 1 сб. единицу			
14	2	14-6800529-01	Шайба	14-6800050	6	Сталь 08пс	0,006	
14	3	14-6800583	Втулка	14-6800050	6	Чугун АЧС-1	0,056	
14	15	14-5800584	Втулка	14-6800050	4	Чугун АЧС-1	0,08	
12	1	14-6800602	Опора	14-6800160	1	Сталь 45Л	0,24	
13	2	14-6800602-01	Опора	14-6800165	1	Сталь 45Л	0,24	
11	7	14-6800603	Цапфа	14-6800145	4	Сталь 45Л	0,14	
12	2	14-6800604	Защелка	14-6800160	1	Сталь 45Л	0,24	
13	1	14-6800604	Защелка	14-6800165	1			
12	5	14-6800609	Ролик	14-6800160	2	Сталь 45	0,02	
13	4			14-6800165	2			
11	4	14-6800613	Рычаг регулировочный	14-6800145	1	Сталь 3кп		
9	16	26.6921.004	Пружина	13.1500.000	1	Проволока Б-2-1,6	0,004	
11	8	14-6800616	Пружина	14-6800145	1	Проволока П-1.6	0.003	
11	9	14-6800619	Направляющая	14-6800145	2	Сталь 20	0,075	
12	9	14-6800626	Ручка	14-6800160	1	Фенопласт 03-010-02	0,035	
12	8	14-6800627	Рукоятка	14-6800160	1	Сталь 38ХС	0,15	
12	10	14-6800628	Палец	14-6800160	1	Сталь 45	0,065	
13	8	14-6800628	Палец	14-6800165	1			
9	14	Э153.08.03.100 ^а	Головка рычага	13.1500.300	1	Фенопласт	0,03	
10	1	ГОСТ 7808-70	Болт М8-8gx16.46.019	14-6800010	10			
11	2	ГОСТ 7808-70	Болт М8-8gx16.46.019	14-6800020	8			
14	8	ГОСТ 7808-70	Болт М8-8gx16.46.019	14-6800050	1			
11	10	ГОСТ 7808-70	Болт М8-8gx25.46.019	14-6800025	1			
				14-6800025-01	1			
9	4	ГОСТ 7808-70	Болт М10-8gx35.46.019	13-1500000	4			
11	16	ГОСТ 7808-70	Болт М12-8gx40.46.019	14-6800025	1			
				14-6800025-01	1			
11	5	ГОСТ 17475-80	Винт ВМ8-8gx25.48.019	14-6800145	2			
11	22	ГОСТ 5915-70	Гайка М12-7Н.5.019	14-6800025	1			
				14-6800025-01	1			
9	8	ГОСТ 5927-70	Гайка М10-6Н.8.019	13.1500.000	4			
14	6	ГОСТ 5927-70	Гайка М8-7Н.8.019	14-6800050	1			
12	7			14-6800160	1			
14	10	ГОСТ 5927-70	Гайка М10-7Н.8.019	14-6800050	3			
9	12	ГОСТ 19853-74	Масленка 1,3 Ц 6хр	13.1500.000	1			
10	2	ГОСТ 6402-70	Шайба 8.65Г.06	14-6800010	10			

№ рис.	№ поз.	Обозначение	Наименование	Куда входит		Материал	Масса,кг	Примечание
				Обозначение сборочной единицы	Количество на 1 сб. единицу			
11	3	ГОСТ 6402-70	Шайба 8.65Г.06	14-6800020	8			
				14-6800025	1			
				14-6800025-01	1			
14	7	ГОСТ 6402-70	Шайба 8.65Г.06	14-6800050	1			
9	7	ГОСТ 6402-70	Шайба 10.65Г.0.19	13.1500.000	4			
14	12	ГОСТ 6402-70	Шайба 10.65Г.06	14-6800050	3			
11	20	ГОСТ 6402-70	Шайба 12.65Г.06	14-6800025	1			
				14-6800025-01	1			
9	5	ГОСТ 11371-78	Шайба 10.01.019	13.1500.000	4			
9	17	ГОСТ 11371-78	Шайба 12.01.10.019	13.1500.000	1			
10	3	ГОСТ 11371-78	Шайба 8.01.019	14-6800010	10			
12	11	ГОСТ 11371-78	Шайба 10.01.019	14-6800160	1			
13	7	ГОСТ 11371-78	Шайба 10.01.019	14-6800165	1			
10	15	ГОСТ 11371-78	Шайба 16.01.019	14-6800010	8			
9	9	ГОСТ 397-79	Шплинт 2х12.019	13.1500.000	4			
9	18	ГОСТ 397-79	Шплинт 3,2х20.016	13.1500.000	1			
14	16	ГОСТ 397-79	Шплинт 2,5х18.016	14-68800050	1			
10	11	ГОСТ 397-79	Шплинт 3,2х18.016	14-6800010	2			
12	12	ГОСТ 397-79	Шплинт 3,2х20.016	14-6800160	1			
13	6	ГОСТ 397-79	Шплинт 3,2х20.016	14-6800165	1			
14	1	ГОСТ 13940-86	Кольцо В18Хим.Окс.прм	14-6800050	6			
14	18	ГОСТ 7872-89	Подшипник 8102К	14-6800050	1			

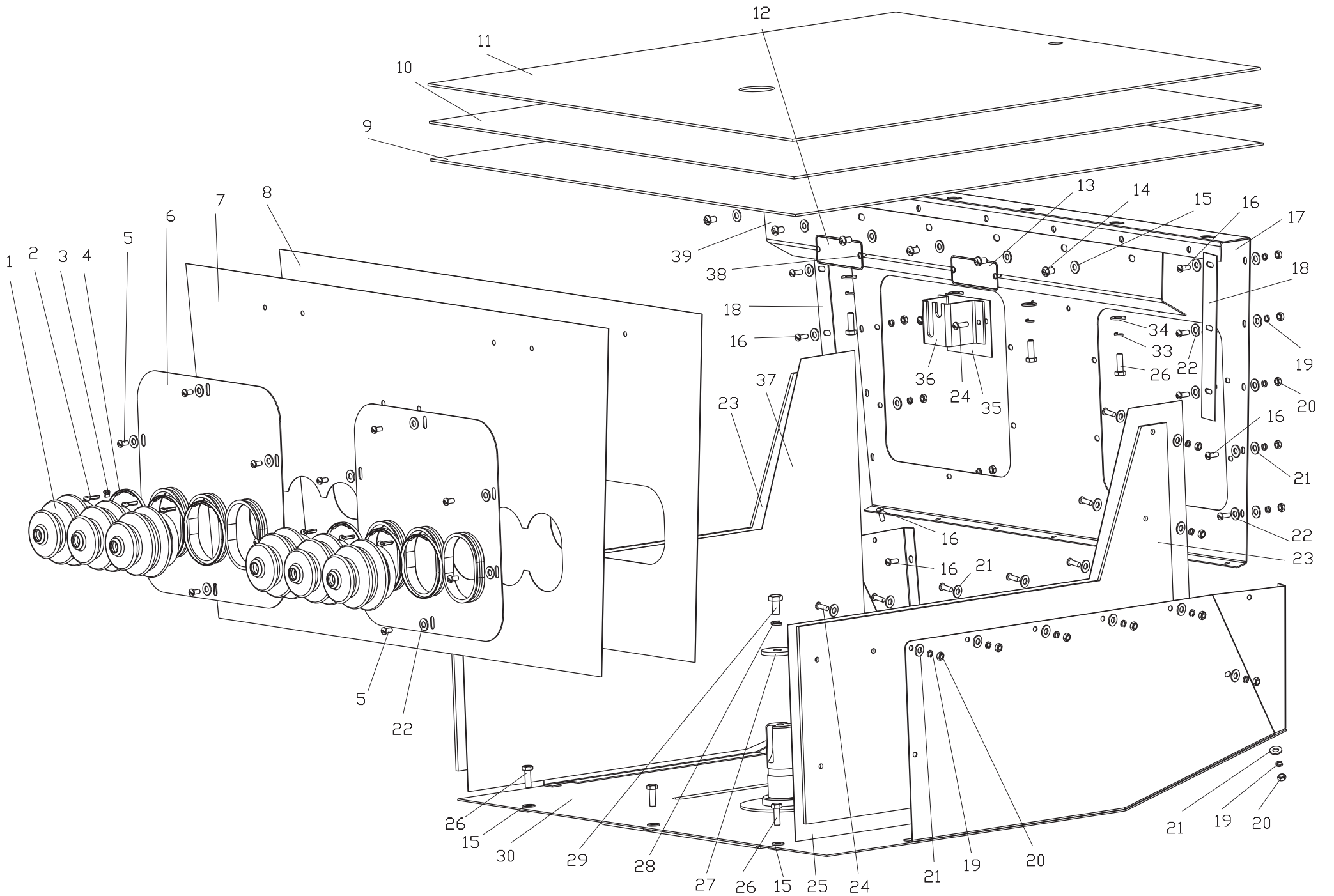


Рис.15. УСТАНОВКА КОРОБА.

ГРУППА 13.1840.000МИ УСТАНОВКА КОРОБА

№ рис.	№ поз.	Обозначение	Наименование	Куда входит		Материал	Масса,кг	Примечание
				Обозначение сборочной единицы	Количество на 1 сб. единицу			
15		13.1840.000МИ	Установка короба		1			
15	6	13.1830.400МИ	Крышка	13.1840.000МИ	2		1,5	
15	17	13.1840.100МИ	Щиток	13.1840.000МИ	1		4,8	
15	30	13.1841.000МИ	Короб	13.1840.000МИ	1		21	
15	23	13.1840.001МИ	Прокладка	13.1840.000МИ	2	Войлок	0,296	
15	37	13.1840.002МИ	Облицовка	13.1840.000МИ	1	Винилискожа 80-Т-У	0,05	
15	25	13.1840.002МИ-01	Облицовка	13.1840.000МИ	1	Винилискожа 80-Т-У	0,05	
15	39	13.1830.001МИ	Панель	13.1840.000МИ	1	Сталь 08кп	1,25	
15	12	13.1830.008МИ	Таблица	13.1840.000МИ	1	Д1АТ-0,5	0,006	
15	13	13.1830.009МИ	Таблица	13.1840.000МИ	1	Д1-АТ-0,5	0,006	
15	11	13.1840.003МИ	Коврик	13.1840.000МИ	1	Резина	2,625	
15	10	13.1840.004МИ	Коврик	13.1840.000МИ	1	Войлок	0,965	
15	8	13.1840.005МИ	Прокладка	13.1840.000МИ	1	Войлок	0,5	
15	7	13.1840.006МИ	Облицовка	13.1840.000МИ	1	Винилискожа 80-Т-У	0,2	
15	9	13.1840.007МИ	Прокладка	13.1840.000МИ	1	Прокладка битумная	2,5	
15	18	13.1840.008МИ	Планка	13.1840.000МИ	2	Сталь 10кп	0,08	
15	36	13.1840.009МИ	Скоба	13.1840.000МИ	1	Сталь 10кп	0,24	
15	35	13.1840.010МИ	Накладка	13.1840.000МИ	1	АМг2М-0,8	0,021	
15	2	03.5910.007	Шплинт хомута	13.1840.000МИ	6		0,005	
15	3	03.5910.008	Пряжка	13.1840.000МИ	6	Сталь 08кп	0,0016	
15	27	10.0102.103	Шайба	13.1840.000МИ	1	Сталь 3сп	0,059	
15	1	10.0805.004МИ	Чехол защитный	13.1840.000МИ	6	Резина	0,06	
15	4	10.0805.005МИ	Лента стяжная	13.1840.000МИ	6	Сталь 10кп	0,012	
15	26	ГОСТ 7798-70	Болт М8-8gx20.58.019	13.1840.000МИ	8			
15	29	ГОСТ 7798-70	Болт М10-8gx20.58.019	13.1840.000МИ	1			
15	38	ГОСТ 10621-80	Винт 4x1,5.12.01.019	13.1840.000МИ	4			
15	5	ГОСТ 17473-80	Винт ВМ6-8gx12.48.019	13.1840.000МИ	12			
15	16	ГОСТ 17473-80	Винт ВМ6-8gx16.48.019	13.1840.000МИ	29			
15	24	ГОСТ 17473-80	Винт ВМ6-8gx20.58.019	13.1840.000МИ	20			
15	14	ГОСТ 17473-80	Винт ВМ8-8gx12.58.019	13.1840.000МИ	6			
15	20	ГОСТ 5915-70	Гайка М6-6Н.6.019	13.1840.000МИ	49			
15	19	ГОСТ 6402-70	Шайба 6.65Г.019	13.1840.000МИ	49			
15	33	ГОСТ 6402-70	Шайба 8.65Г.019	13.1840.000МИ	11			

№ рис.	№ поз.	Обозначение	Наименование	Куда входит		Материал	Масса,кг	Примечание
				Обозначение сборочной единицы	Количество на 1 сб. единицу			
15	28	ГОСТ 6402-70	Шайба 10.65Г.019	13.1840.000МИ	1			
15	22	ГОСТ 6958-78	Шайба 6.01.019	13.1840.000МИ	24			
15	21	ГОСТ 11371-78	Шайба А6.01.10кп.019	13.1840.000МИ	55			
15	15	ГОСТ 11371-78	Шайба А8.01.10.019	13.1840.000МИ	9			
15	34	ГОСТ 11371-78	Шайба А10.01.10.019	13.1840.000МИ	5			

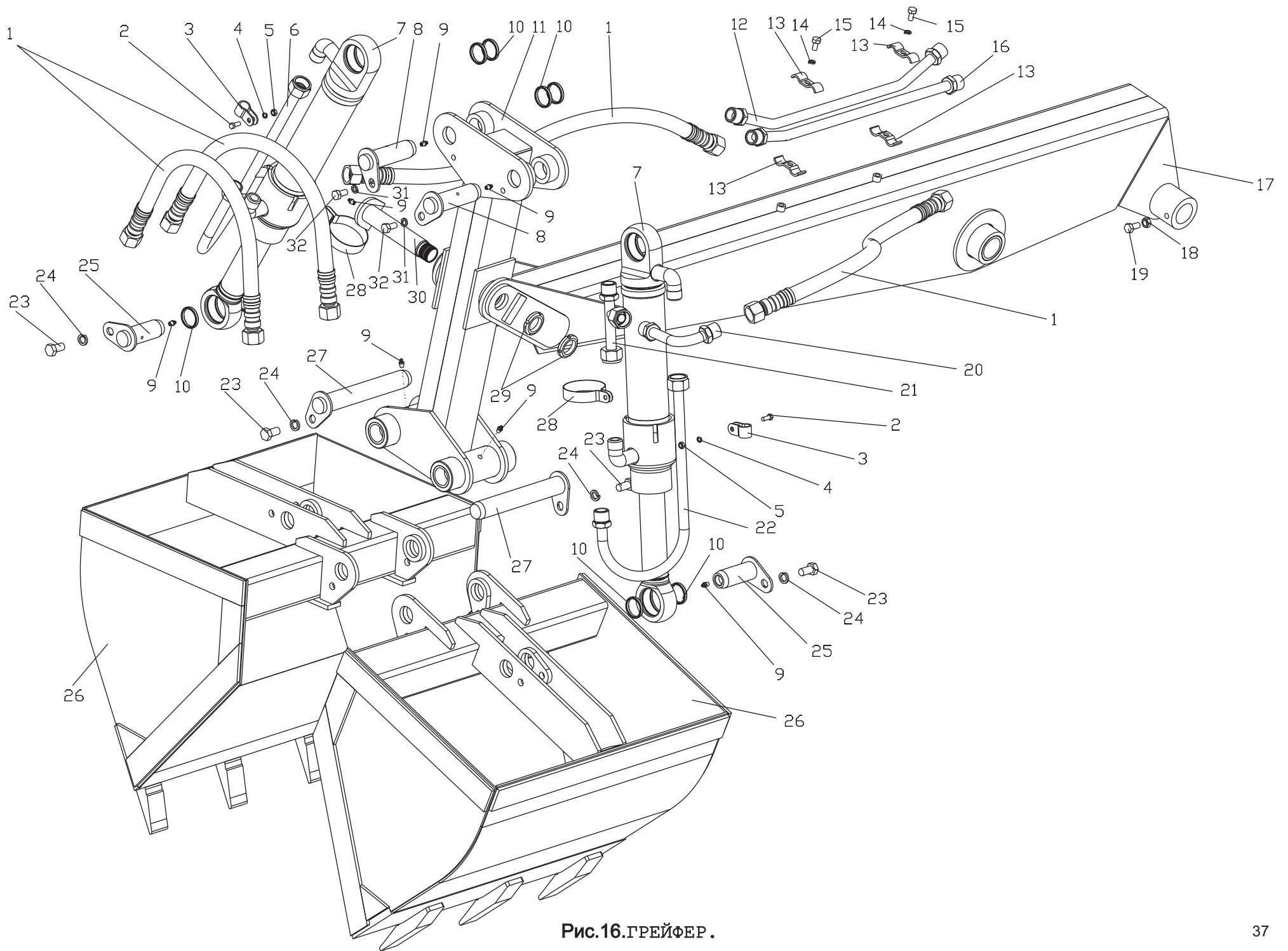


Рис.16.ГРЕЙФЕР.

ГРУППА 13.3300.000. ГРЕЙФЕР

№ рис.	№ поз.	Обозначение	Наименование	Куда входит		Материал	Масса,кг	Примечание
				Обозначение сборочной единицы	Количество на 1 сб. единицу			
16	-	13.3300.000	Грейфер	13.3300.000			360,0	
16	30	13.3300.100	Палец	13.3300.000	1		2,5	
16	17	13.3301.000	Рукоять	13.3300.000	1		70,0	
16	1	03.6775.000-2ТН	Рукав 20×1000	13.3300.000	4		2,1	
16	25	03.7500.100	Палец	13.3300.000	2		1,08	
16	27	03.7500.200	Палец	13.3300.000	2		2,831	
16	8	03.7500.300	Палец	13.3300.000	2		1,38	
16	11	03.7502.100	Головка	13.3300.000	1		37,718	
16	26	05.0811.000	Челюсть	13.3300.000	2		115,0	
16	7	26.6200.000-05	Гидроцилиндр	13.3300.000	2		28,0	
16	12	26.7505.100	Труба рукояти	13.3300.000	1		1,15	
16	16	26.7505.100-01	Труба рукояти	13.3300.000	1		1,36	
16	20	26.7505.600	Труба	13.3300.000	1		0,51	
16	21	26.7505.600-01	Труба	13.3300.000	1		0,68	
16	6	26.7505.700	Труба	13.3300.000	1		1,2	
16	22	26.7505.700-01	Труба	13.3300.000	1		0,98	
16	10	03.5700.007	Кольцо	13.3300.000	8	Сталь 20	0,02	
16	13	03.6700.011	Скоба	13.3300.000	4	Ст. 3 пс 5	0,104	
16	3	11.2200.018	Хомут	13.3300.000	2	Сталь 10 кп	0,032	
16	28	26.3100.002 МИ	Хомут	13.3300.000	2	Сталь 10 кп	0,087	
16	15	ГОСТ 7798-70	Болт М10-8g×20.58.019	13.3300.000	2			
16	32	ГОСТ 7798-70	Болт М12-8g×25.58.019	13.3300.000	2			
16	23	ГОСТ 7798-70	Болт М16-8g×30.58.019	13.3300.000	4			
16	2	ГОСТ 7808-70	Болт М8-6g×35.58.019	13.3300.000	2			
16	19	ГОСТ 1481-84	Винт ВМ12-6g×35.14Н.019	13.3300.000	1			
16	5	ГОСТ 5927-70	Гайка М8-6Н.8.019	13.3300.000	2			
16	18	ГОСТ 5927-70	Гайка М12-7Н.8.019	13.3300.000	2			
16	29	ГОСТ 11871-70	Гайка М36x1,5-6Н.06.019	13.3300.000	2			
16	4	ГОСТ 6402-70	Шайба 8.65Г.019	13.3300.000	2			
16	14	ГОСТ 6402-70	Шайба 10.65Г.019	13.3300.000	2			
16	31	ГОСТ6402-70	Шайба 12.65Г.019	13.3300.000	2			
16	24	ГОСТ6402-70	Шайба 16.65Г.019	13.3300.000	4			
16	9	ГОСТ 19853-74	Масленка 1.3.Ц6 Хр	13.3300.000	7			

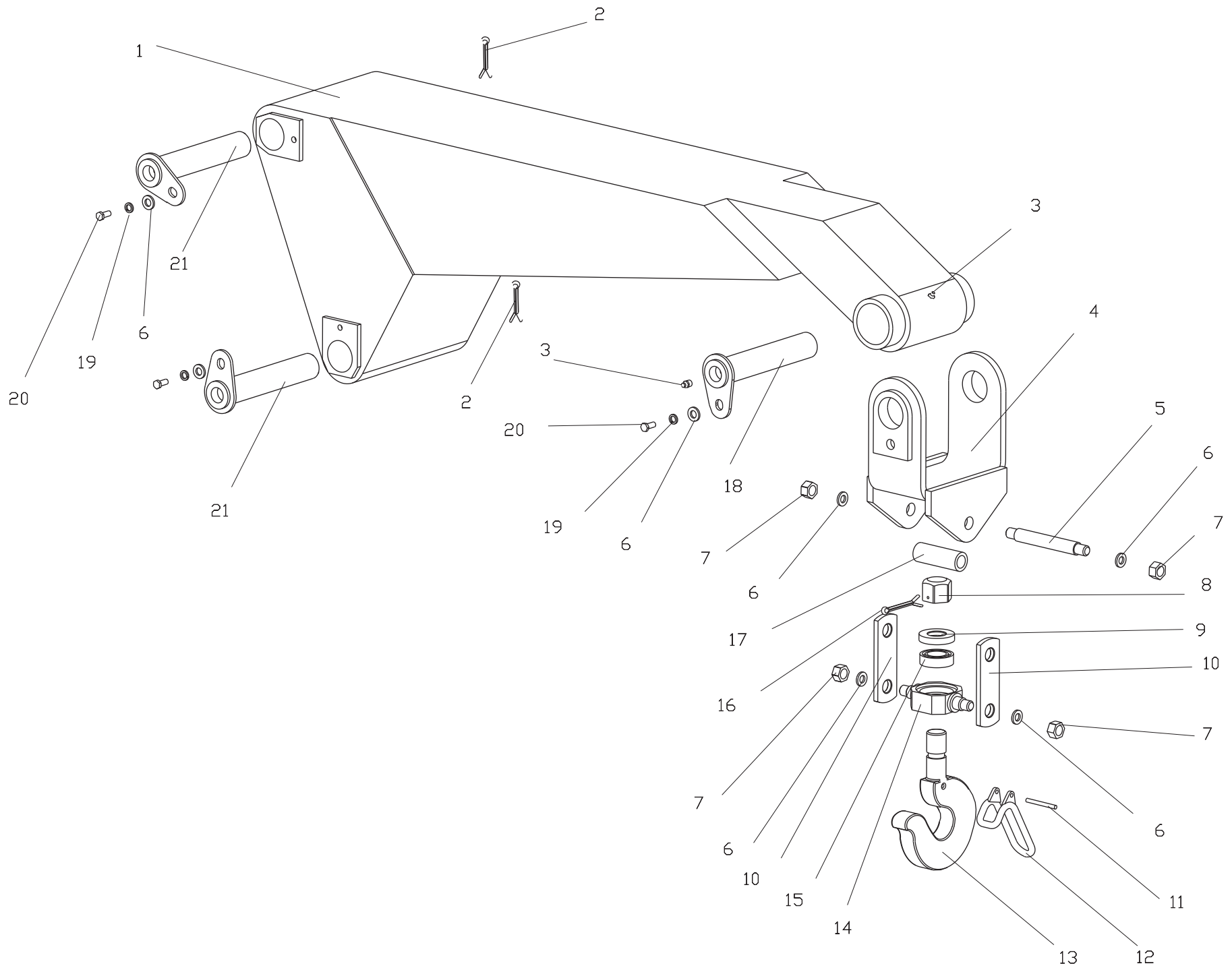


Рис.17. ГРУЗОПОДЪЕМНОЕ УСТРОЙСТВО.

ГРУППА 13.3500.000. ГРУЗОПОДЪЕМНОЕ УСТРОЙСТВО

№ рис.	№ поз.	Обозначение	Наименование	Куда входит		Материал	Масса,кг	Примечание
				Обозначение сборочной единицы	Количество на 1 сб. единицу			
		13.3500.000	Грузоподъемное устройство		1		89,0	
17	18	13.3500.100	Палец	13.3500.000	1		4,40	
17	1	13.3501.000	Металлоконструкция рукояти	13.3500.000	1		62,0	
17	4	13.3502.100	Обойма	13.3502.000	1		8,7	
17	12	13.3502.200	Скоба	13.3502.000	1		0,262	
17	21	13.0800.100МИ	Палец	13.3500.000	2		4,45	
17	10	11.2400.004	Щека	13.3502.000	2	Сталь 45	0,35	
17	8	11.2400.009	Гайка	13.3502.000	1	Сталь 45	0,162	
17	14	12.2400.003	Ось	13.3502.000	1	Сталь 45	0,869	
17	9	12.2400.005	Крышка	13.3502.000	1	Сталь 10	0,054	
17	11	13.3502.001	Штифт	13.3502.000	1	Сталь 45	0,011	
17	5	13.3502.002	Ось	13.3502.000	1	Сталь 45	0,4	
17	17	13.3502.003	Втулка	13.3502.000	1	Сталь 20	0,081	
17	13	13.3502.004	Крюк однорогий	13.3502.000	1	Сталь 20	3,5	
17	20	ГОСТ 7798-70	Болт М16-8gx30.58.019	13.3500.000	3			
17	7	ГОСТ 5927-70	Гайка М16-7Н.8.019	13.3502.000	4			
17	3	ГОСТ 19853-74	Масленка 1.3.Ц6хр	13.3500.000	2			
17	15	ГОСТ 7872-89	Подшипник 8206Н	13.3502.000	1			
17	6	ГОСТ 11371-78	Шайба А16.01.10.019	13.3500.000	7			
17	19	ГОСТ 6402-70	Шайба 16.65Г.019	13.3500.000	3			
17	16	ГОСТ 397-79	Шплинт 6,3x63.019	13.3502.000	1			
17	2	ГОСТ 397-79	Шплинт 6,3x71.019	13.3500.000	2			

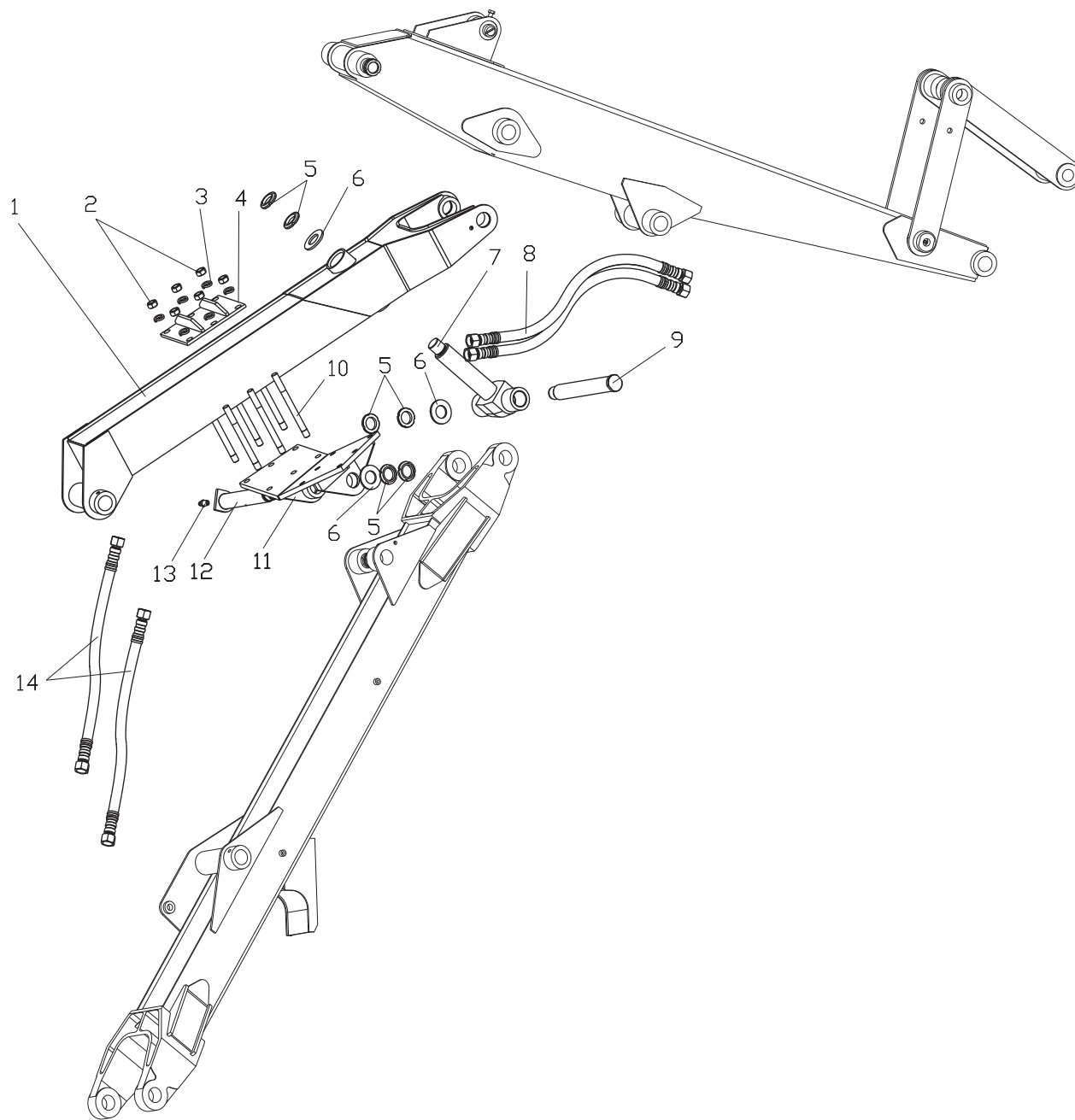


Рис.18. БОКОВАЯ ОБРАТНАЯ ЛОПАТА.

ГРУППА 13.3700.000. БОКОВАЯ ОБРАТНАЯ ЛОПАТА.

№ рис.	№ поз.	Обозначение	Наименование	Куда входит		Материал	Масса,кг	Примечание
				Обозначение сборочной единицы	Количество на 1 сб. единицу			
18		13.3700.000	Боковая обратная лопата		1		146,0	
18	7	03.7800.200	Крестовина	13.3700.000	1		7,75	
18	12	03.7800.300	Палец	13.3700.000	1		4,12	
18	11	13.3700.100	Кронштейн	13.3700.000	1		29,5	
18	4	13.3700.200МИ	Крышка	13.3700.000	1		5,40	
18	14	13.3700.300МИ	Рукав 20x2000	13.3700.000	2		2,40	
18	1	13.3701.000	Вставка	13.3700.000	1		73,0	
18	8	P231-2ТН	Рукав 20x1400	13.3701.000	2		2,20	
18	9	03.7800.001	Палец	13.3700.000	1	Сталь 45	5,70	
18	6	13.3700.001	Шайба	13.3700.000	3	Сталь 09Г2С	0,17	
18	2	ГОСТ 5927-70	Гайка М20-7Н.8.019	13.3700.000	6			
18	5	ГОСТ 11871-88	Гайка М42x1,5-7Н.04.019	13.3700.000	6			
18	3	ГОСТ 6402-70	Шайба 20.65Г.019	13.3700.000	6			
18	10	ГОСТ 22034-76	Шпилька М20-8gx220.58.019	13.3700.000	6			
18	13	ГОСТ 19853-74	Масленка 1.3.Ц6.Хр	13.3700.000	1			

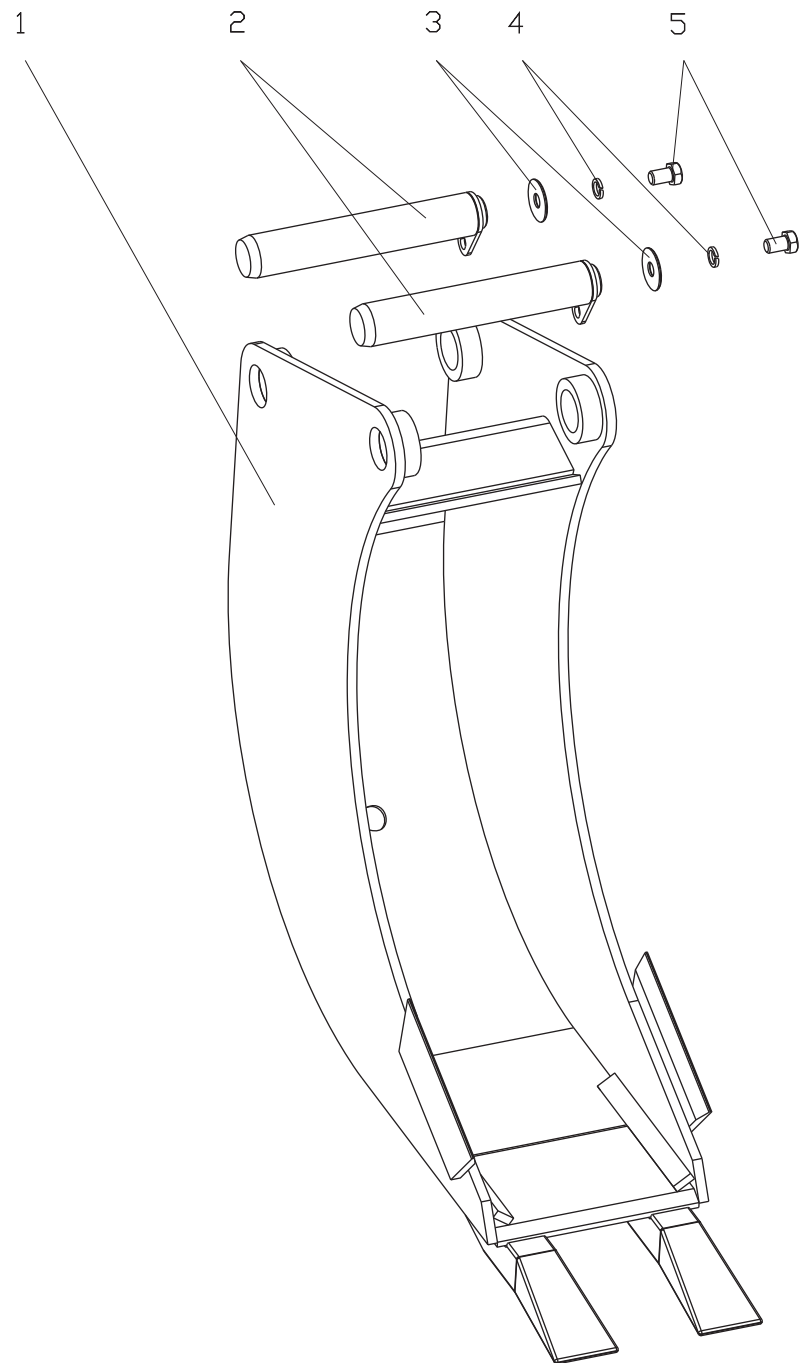


Рис.19. КОВШ УЗКИЙ.

ГРУППА 13.3800.000. КОВШ УЗКИЙ

№ рис.	№ поз.	Обозначение	Наименование	Куда входит		Материал	Масса,кг	Примечание
				Обозначение сборочной единицы	Количество на 1 сб. единицу			
		13.3800.000	Ковш узкий		1		186,0	
19	2	13.0800.100МИ	Палец	13.3800.000	2		4,935	
19	1	13.3801.000	Металлоконструкция ковша	13.3800.000	1		156,0	
19	5	ГОСТ 7798-70	Болт М16-8gx25.66.019	13.3800.000	2			
19	4	ГОСТ 6402-70	Шайба 16.65Г.019	13.3800.000	2			
19	3	ГОСТ 11371-78	Шайба А16.01.10.019	13.3800.000	2			

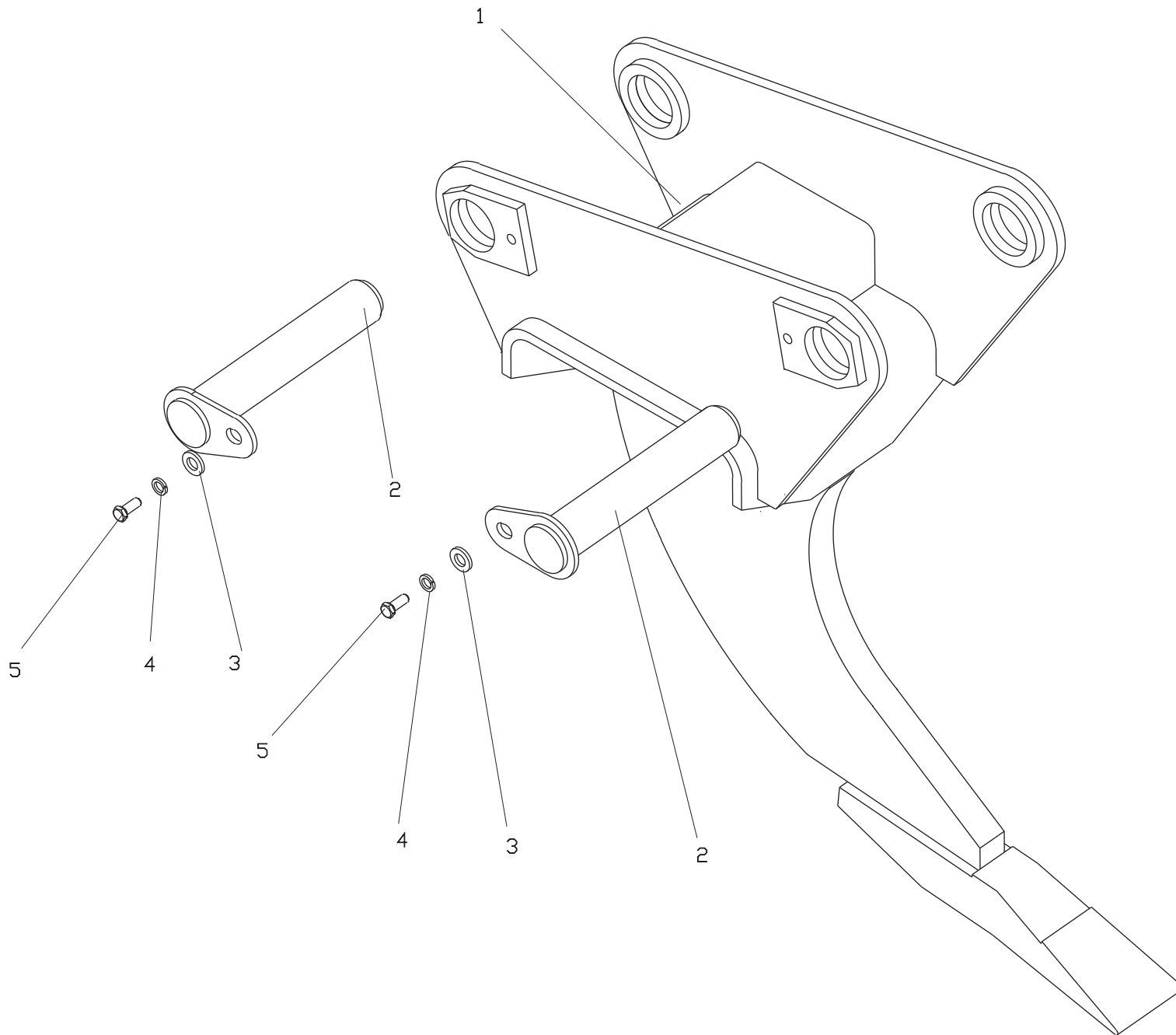


Рис.20. ЗУБ-РЫХЛИТЕЛЬ

ГРУППА 13.4100.000. ЗУБ - РЫХЛИТЕЛЬ.

№ рис.	№ поз.	Обозначение	Наименование	Куда входит		Материал	Масса,кг	Примечание
				Обозначение сборочной единицы	Количество на 1 сб. единицу			
		13.4100.000	Зуб - рыхлитель				50,0	
20	1	13.4110.000	Рыхлитель	13.4100.000	1		39,5	
20	2	13.0800.100МИ	Палец	13.4100.000	2		4,935	
20	5	ГОСТ 7798-70	Болт М16-8gx30.58.019	13.4100.000	2			
20	4	ГОСТ 6402-70	Шайба 16.65Г.019	13.4100.000	2			
20	3	ГОСТ 11371-78	Шайба А16.01.10.019	13.4100.000	2			

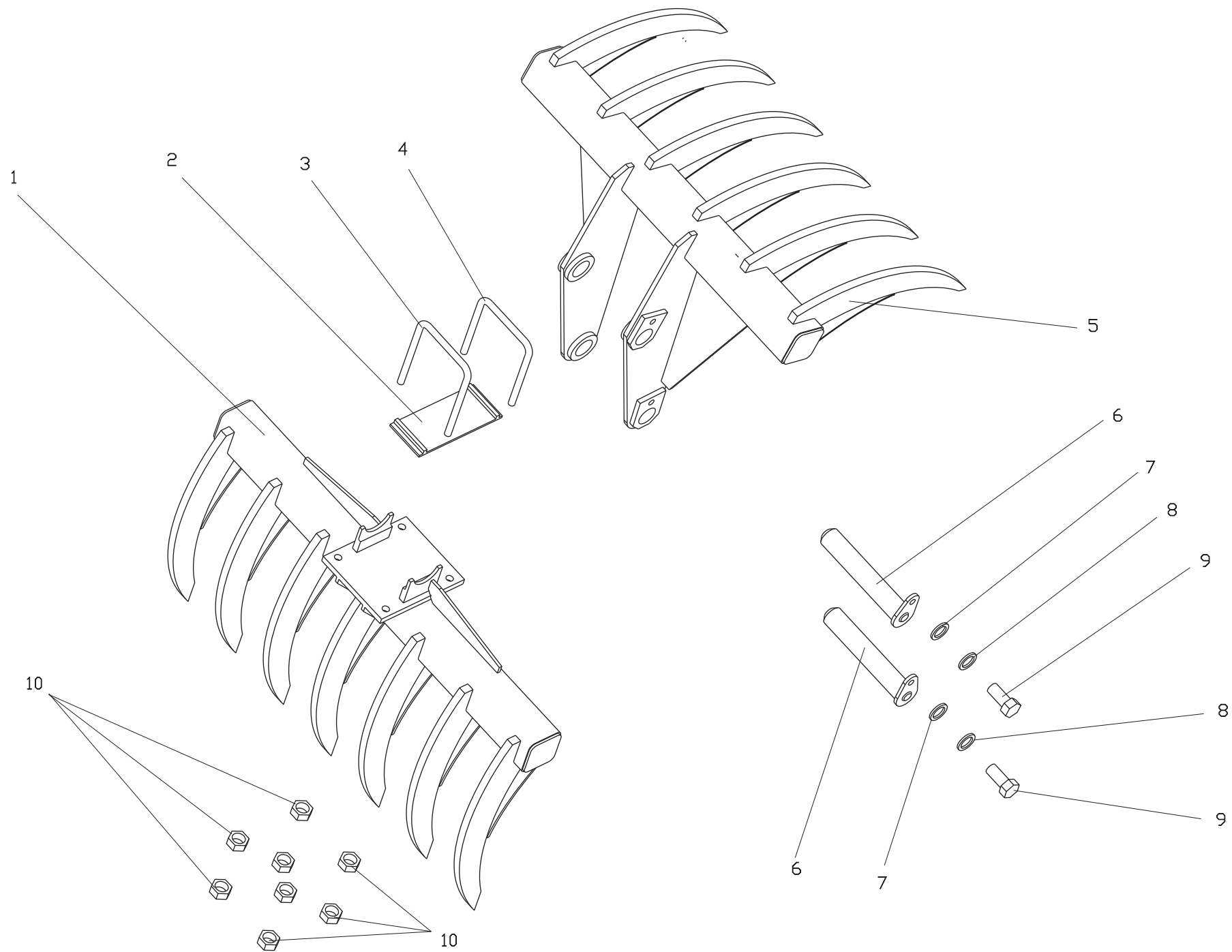


Рис.21 ЗАХВАТ.

ГРУППА 13.4200.000. ЗАХВАТ

№ рис.	№ поз.	Обозначение	Наименование	Куда входит		Материал	Масса,кг	Примечание
				Обозначение сборочной единицы	Количество на 1 сб. единицу			
21	-	13.4200.000	Захват		1		180	
21	5	13.4210.000	Захват	13.4200.000	1		97,3	
21	1	13.4220.000	Вилы	13.4200.000	1		81,0	
21	2	13.4230.000	Опора	13.4200.000	1		1,95	
21	6	13.0800.100МИ	Палец	13.4200.000	2		4,935	
21	3	13.4200.001	Болт дуговой	13.4200.000	1	Сталь 3	0,95	
21	4	13.4200.001-01	Болт дуговой	13.4200.000	1	Сталь 3	0,90	
21	9	ГОСТ 7798-70	Болт М16-8gx40.66.019	13.4200.000	2			
21	10	ГОСТ 5915-70	Гайка М16-6Н.5.019	13.4200.000	8			
21	8	ГОСТ 6402-70	Шайба 16.65Г.019	13.4200.000	2			
21	7	ГОСТ 11371-78	Шайба А16.01.10.019	13.4200.000	2			

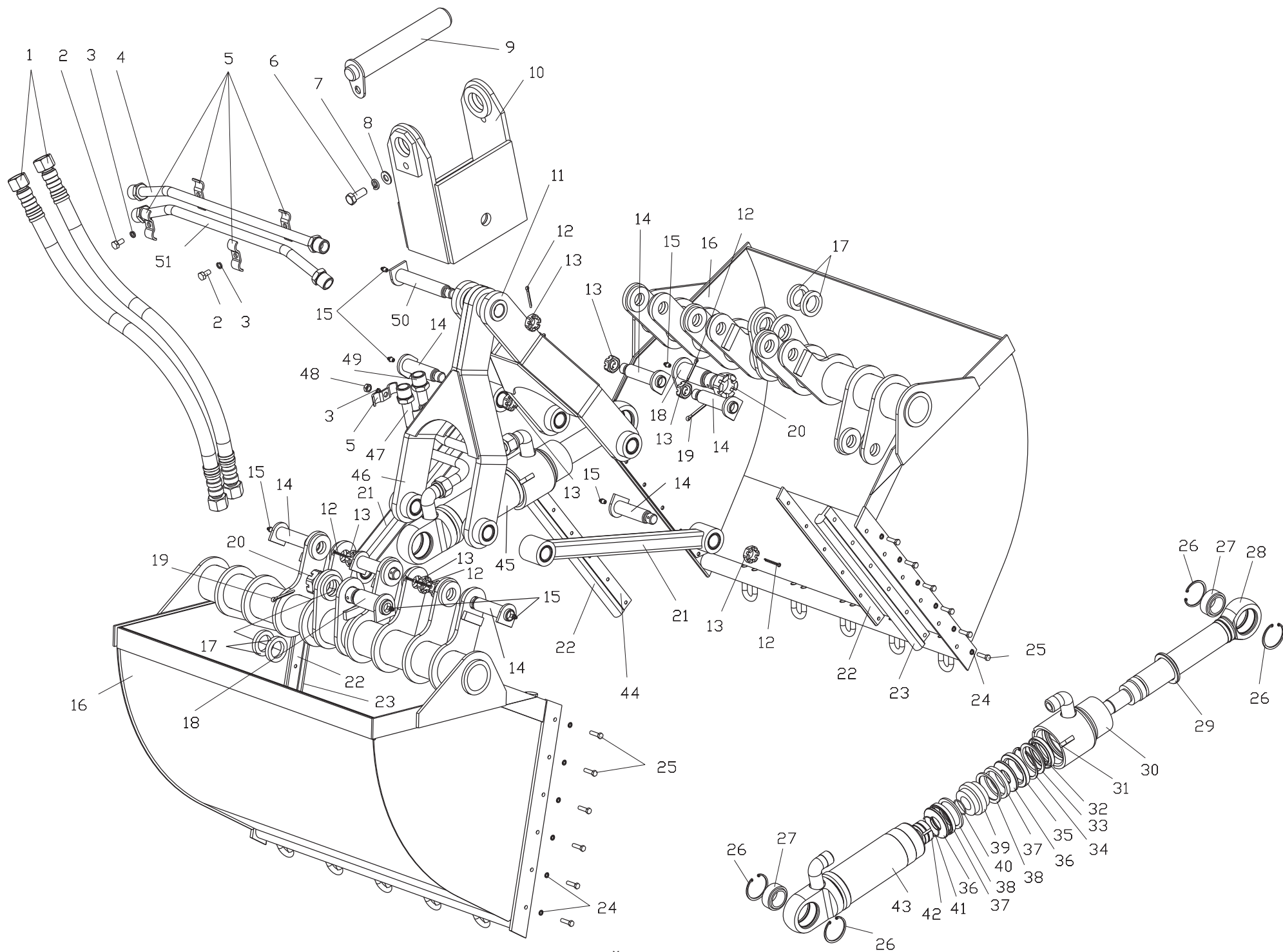


Рис.22.ГРЕЙФЕР ДЛЯ КОРНЕПЛОДОВ.

ГРУППА 13.4300.000. ГРЕЙФЕР ДЛЯ КОРНЕПЛОДОВ

№ рис.	№ поз.	Обозначение	Наименование	Куда входит		Материал	Масса,кг	Примечание
				Обозначение сборочной единицы	Количество на 1 сб. единицу			
22		13.4300.000	Грейфер для корнеплодов		1		245,0	
22	10	13.4301.000	Подвеска	13.4300.000	1		17,5	
22	21	26.7950.100	Тяга	13.4300.000	2		4,6	
22	46	26.7950.200	Рычаг	13.4300.000	1		18,0	
22	11	26.7950.300	Рычаг	13.4300.000	1		17,5	
22	18	26.7950.400	Палец	13.4300.000	2		1,33	
22	14	26.7950.500	Палец	13.4300.000	8		0,77	
22	50	26.7950.600	Палец	13.4300.000	1		1,17	
22	16	26.7951.000	Челюсть	13.4300.000	2		65	
22	45	26.7953.000	Гидроцилиндр	13.4300.000	1		25,15	Поз. 26-43
22	43	26.7953.100	Гильза	26.7953.000	1		8,35	
22	28	26.7953.200	Шток	26.7953.000	1		5,9	
22	47	26.7954.100	Труба	13.4300.000	1		0,73	
22	49	26.7954.200	Труба	13.4300.000	1		0,73	
22	1	03.6775.000-2ТН	Рукав 20х1000	13.4300.000	2		2,1	
22	9	13.0800.100МИ	Палец	13.4300.000	1		4,935	
22	4	26.7505.100	Труба	13.4300.000	1		1,15	
22	51	26.7505.100-01	Труба	13.4300.000	1		1,36	
22	39	50.8016.200МИ	Поршень	26.7953.000	1		1,72	
22	30	50.8020.300-ТН-01МИ	Крышка передняя в сборе	13.4300.000	1		4,6	
22	44	26.7950.001	Полоса	13.4300.000	2	Сталь 10ХСНД	0,72	
22	22	26.7950.001-01	Полоса	13.4300.000	2	Сталь 10ХСНД	0,72	
22	23	26.7950.002	Прокладка	13.4300.000	4	Резина	0,70	
22	17	03.5700.007	Кольцо	13.4300.000	4	Сталь 20	0,026	
22	41	03.6200.006	Кольцо	26.7953.000	1	Проволока Б-2	0,005	
22	5	03.6700.011	Скоба	13.4300.000	6	Сталь 3	0,104	
22	32	26.6510.008-ТН	Манжета	26.7953.000	1	Резина	0,03	
22	36	50.8016.001	Шайба	26.7953.000	2	Сталь 45	0,188	
22	38	50.8016.008-ТН	Кольцо	26.7953.000	2	Полиамид	0,008	
22	42	50.8016.031	Гайка	26.7953.000	1	Сталь 45	0,023	
22	26	50.8020.004-ТН	Кольцо пружинное	26.7953.000	4	Сталь 65Г	0,015	
22	34	50.8020.004-02ТН	Кольцо пружинное	26.7953.000	1	Сталь 65Г	0,019	
22	31	50.8020.006МИ	Кольцо	26.7953.000	1	Резина	0,007	
22	29	Э153-1400-14	Грязесъемник	26.7953.000	1	Резина	0,028	
22	33	Э153-1400-23к	Кольцо подворотниковое	26.7953.000	1	Полиамид	0,0125	
22	35	Э153-1500-05аМИ	Кольцо	26.7953.000	1	Сталь 45	0,276	

№ рис.	№ поз.	Обозначение	Наименование	Куда входит		Материал	Масса,кг	Примечание
				Обозначение сборочной единицы	Количество на 1 сб. единицу			
22	2	ГОСТ 7798-70	Болт М10-8gx20.58.019	13.4300.000	3			
22	6	ГОСТ 7798-70	Болт М16-8gx40.66.019	13.4300.000	1			
22	25	ГОСТ 7808-70	Болт М8-6hx30.66.019	13.4300.000	24			
22	13	ГОСТ 5919-73	Гайка М24-7Н.05.45.019	13.4300.000	9			
22	20	ГОСТ 5919-73	Гайка М36х3-7Н.05.45.019	13.4300.000	2			
22	48	ГОСТ 5927-70	Гайка М10-6Н.8.019	13.4300.000	1			
22	40	ГОСТ 18829-73	Кольцо 035-041-36-2-2	26.7953.000	1			
22	37	ГОСТ 14896-84	Манжета 1-80х65-20	26.7953.000	2			
22	15	ГОСТ 19853-74	Масленка 1.3.Цб.хр	13.4300.000	11			
22	27	ГОСТ 3635-78	Подшипник ШС-40	26.7953.000	2			
22	24	ГОСТ 6402-70	Шайба 8.65Г.019	13.4300.000	24			
22	3	ГОСТ 6402-70	Шайба 10.65Г.019	13.4300.000	3			
22	7	ГОСТ 6402-70	Шайба 16.65Г.019	13.4300.000	1			
22	8	ГОСТ 11371-78	Шайба А16.01.10.019	13.4300.000	1			
22	12	ГОСТ 397-79	Шплинт 5х40.019	13.4300.000	9			
22	19	ГОСТ 397-79	Шплинт 6,3х50.019	13.4300.000	2			

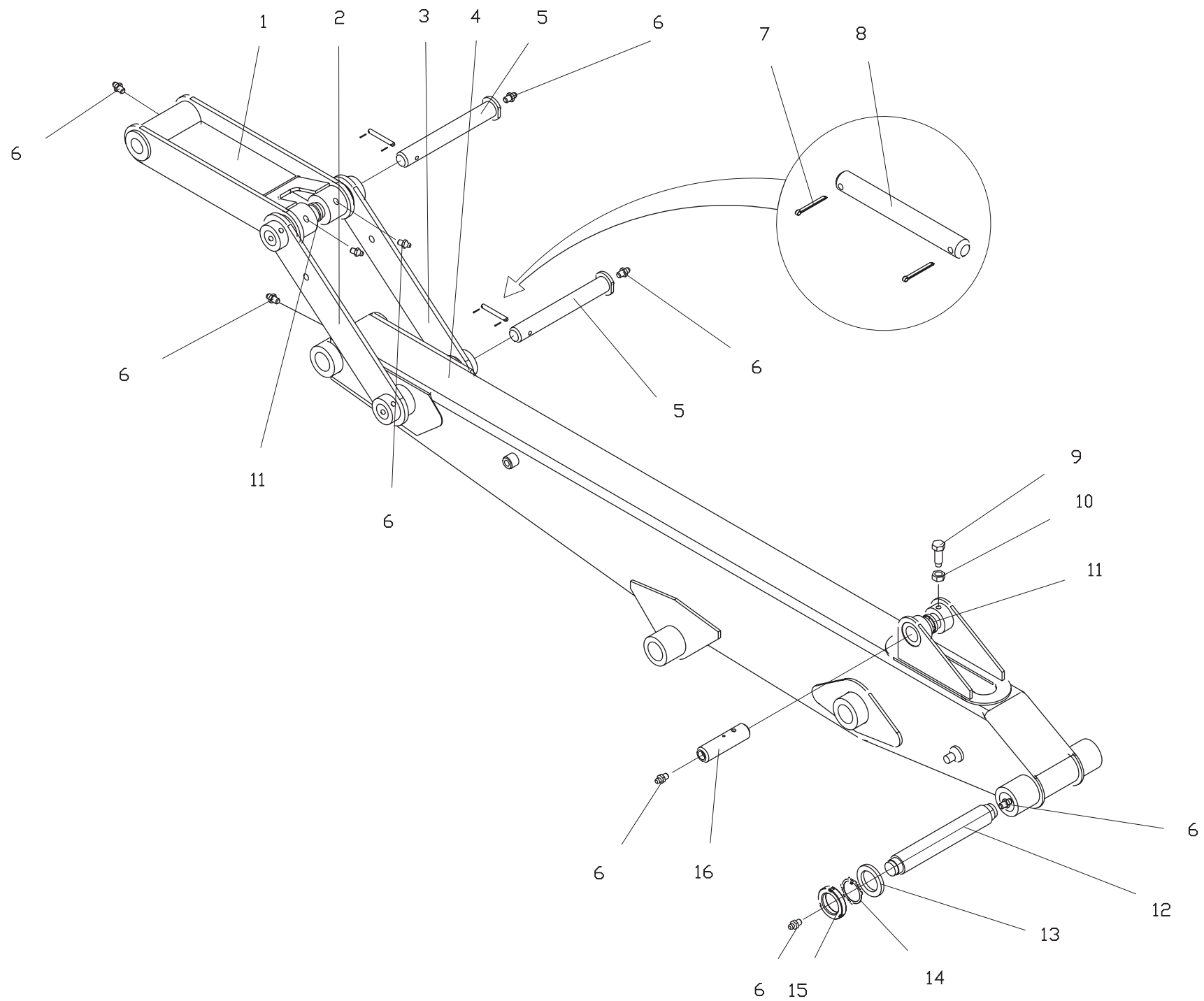


Рис.23. РУКОЯТЬ.

ГРУППА 13.5100.000. РУКОЯТЬ.

№ рис.	№ поз.	Обозначение	Наименование	Куда входит		Материал	Масса,кг	Примечание
				Обозначение сборочной единицы	Количество на 1 сб. единицу			
		13.5100.000	Рукоять		1		157,0	
23	2	13.5100.100	Тяга	13.5100.000	1		5,53	
23	3	13.5100.200	Тяга	13.5100.000	1		5,53	
23	5	13.5100.300	Палец	13.5100.000	2		3,2	
23	1	13.5100.400	Кронштейн	13.5100.000	1		18,38	
23	4	13.5101.000	Металлоконструкция рукояти	13.5100.000	1		117,0	
23	12	03.5600.001	Палец	13.5100.000	1	Сталь 40Х	5,16	
23	16	13.0700.001	Палец	13.5100.000	1	Сталь 45	1,414	
23	8	13.0700.002	Палец	13.5100.000	2	Сталь 45	0,052	
23	13	13.5600.002	Шайба	13.5100.000	2	Сталь 3	0,061	
23	9	13.5600.003-7Н	Болт с доработкой	13.5100.000	2	Сталь 35	0,038	
23	10	ГОСТ 5927-70	Гайка М12-7Н.8.019	13.5100.000	2			
23	6	ГОСТ 19853-74	Масленка 1.3.Ц6хр	13.5100.000	9			
23	14	ГОСТ 11872-89	Шайба 36.01.10.019	13.5100.000	2			
23	7	ГОСТ 397-79	Шплинт 3,2х20.019	13.5100.000	4			

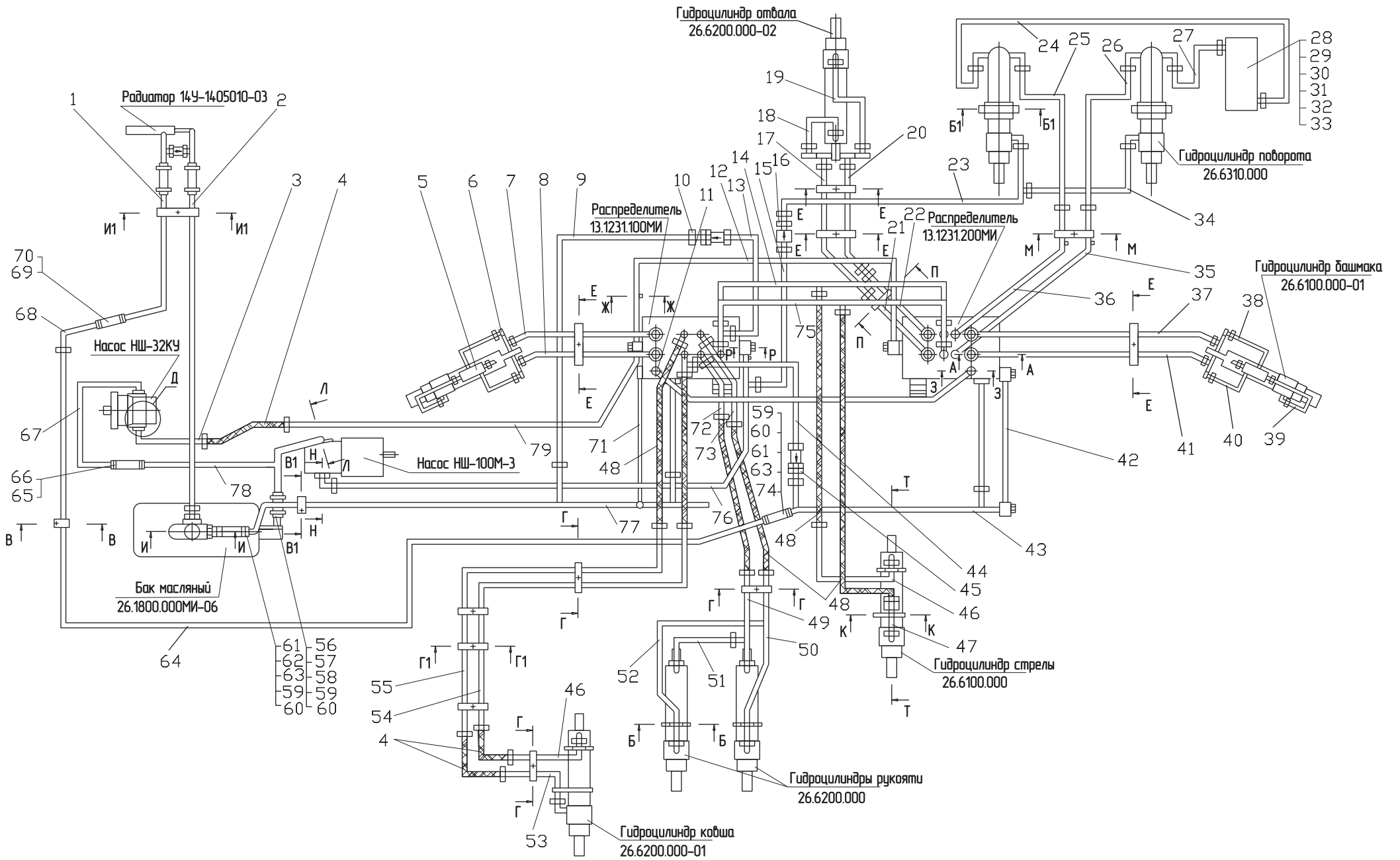


Рис.24. ГИДРОРАЗВОДКА (ЛИСТ 1).

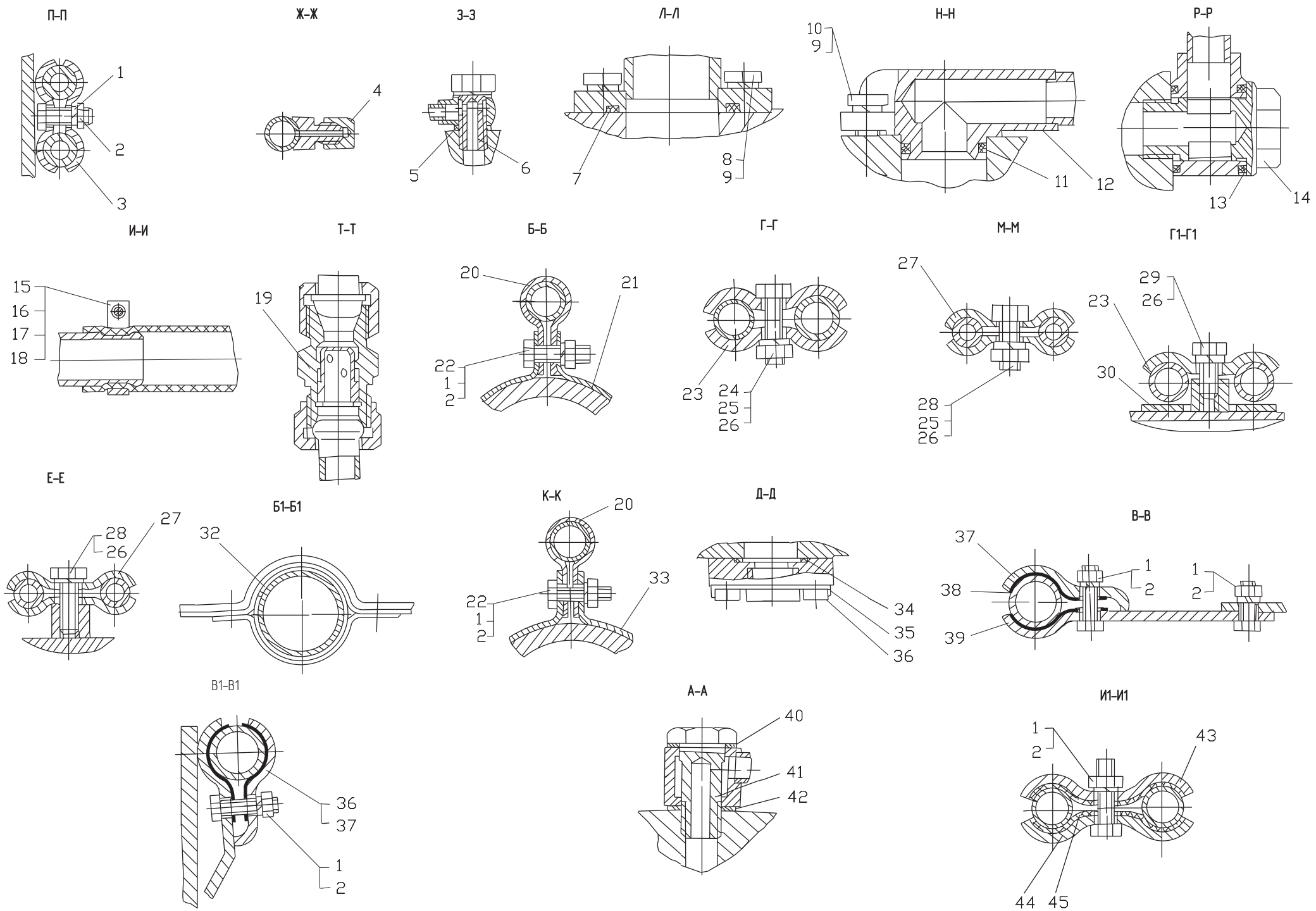


Рис.25. ГИДРОРАЗВОДКА (ЛИСТ 2).

ГРУППА 13.5250.000 ГИДРОРАЗВОДКА.

№ рис.	№ поз.	Обозначение	Наименование	Куда входит		Материал	Масса,кг	Примечание
				Обозначение сборочной единицы	Количество на 1 сб. единицу			
24		13.5250.000	Гидроразводка		1		85.5	
24	41	13.5210.510МИ	Труба	13.5250.000	1		1.14	
24	37	13.5210.520МИ	Труба	13.5250.000	1		1.14	
24	36	13.5210.530МИ	Труба	13.5250.000	1		0.775	
24	35	13.5210.540МИ	Труба	13.5250.000	1		0.6	
24	25	13.5210.570МИ	Труба	13.5250.000	1		1.56	
24	22	13.5210.580МИ	Труба	13.5250.000	1		3.07	
24	21	13.5210.590МИ	Труба	13.5250.000	1		3.12	
24	20	13.5210.600МИ	Труба	13.5250.000	1		1.57	
24	17	13.5210.610МИ	Труба	13.5250.000	1		1.55	
24	15	13.5210.620МИ	Труба	13.5250.000	1		0.63	
24	75	13.5210.640МИ	Труба	13.5250.000	1		0.618	
24	13	13.5210.650МИ	Труба	13.5250.000	1		0.54	
24	14	13.5210.660МИ	Труба	13.5250.000	1		0.618	
24	12	13.5210.670МИ	Труба	13.5250.000	1		1.36	
24	73	13.5210.690МИ	Труба	13.5250.000	1		0.66	
24	72	13.5210.700МИ	Труба	13.5250.000	1		0.68	
24	11	13.5210.710МИ	Труба	13.5250.000	1		0.2	
24	9	13.5210.720МИ	Труба	13.5250.000	1		0.6	
24	71	13.5210.730МИ	Труба	13.5250.000	1		0.13	
24	8	13.5210.740МИ	Труба	13.5250.000	1		1.18	
24	7	13.5210.750МИ	Труба	13.5250.000	1		1.18	
24	76	13.5210.780МИ	Труба	13.5250.000	1		2.79	
24	47	13.5210.800МИ	Труба	13.5250.000	1		0.56	
24	43	13.5210.810МИ	Труба	13.5250.000	1		1.15	
24	44	13.5210.820МИ	Труба	13.5250.000	1		0.62	
24	42	13.5210.830МИ	Труба	13.5250.000	1		0.11	
24	67	13.5250.010	Труба	13.5250.000	1		0.5	
24	2	13.5250.020	Труба	13.5250.000	1		1.45	
24	78	13.5250.030	Труба	13.5250.000	1		2.83	
24	3	13.5250.040	Труба	13.5250.000	1		0.42	
24	64	13.5250.050	Труба	13.5250.000	1		3.13	
24	79	13.5250.060	Труба	13.5250.000	1		0.9	
24	68	13.5250.070	Труба	13.5250.000	1		1.67	
24	77	13.5220.090	Труба	13.5250.000	1		3.8	
24	4	03.6775.000-2ТН	Рукав 20x1000	13.5250.000	3		2.1	

№ рис.	№ поз.	Обозначение	Наименование	Куда входит		Материал	Масса,кг	Примечание
				Обозначение сборочной единицы	Количество на 1 сб. единицу			
24	28	13.1120.100	Гидроклапан перепускной	13.5250.000	1		2.2	
24	40	13.5204.000	Труба	13.5250.000	2		0.34	
24	38	13.5204.000-01	Труба	13.5250.000	2		0.34	
24	39	13.5204.000-02	Труба	13.5250.000	2		0.423	
24	26	13.5210.010-ТН-02	Труба	13.5250.000	1		1.331	
24	65	14Д-1015190	Хомут	13.5250.000	2		0.0235	
25	44	14С-4607205	Кронштейн передний	13.5250.000	1		0.083	
25	39	14С-4607375-Б	Кронштейн промежуточный	13.5250.000	1		0.48	
24	69	14С-4607760	Хомут	13.5250.000	2		0.028	
24	49	26.3107.000	Труба	13.5250.000	1		0.925	
24	50	26.3107.000-01	Труба	13.5250.000	1		2	
24	46	26.3109.000-01	Труба	13.5250.000	2		0.98	
24	53	26.3109.000-02	Труба	13.5250.000	1		1.050	
24	51	26.3112.000	Труба	13.5250.000	1		1.135	
24	52	26.3112.000-03	Труба	13.5250.000	1		2.066	
24	54	26.3113.000	Труба	13.5250.000	1		2.364	
24	55	26.3113.000-01	Труба	13.5250.000	1		2.474	
24	18	26.3119.000	Труба	13.5250.000	1		0.37	
25	12	26.3121.100	Фланец	13.5250.000	1		3.0	
24	5	26.3130.000-01	Гидрозамок	13.5250.000	2		2	
24	34	26.6004.000	Труба	13.5250.000	1		0.496	
24	23	26.6004.000-03	Труба	13.5250.000	1		0.52	
24	19	26.6004.000-04	Труба	13.5250.000	1		0.476	
25	19	26.6009.000	Дроссель	13.5250.000	1		0.15	
24	27	26.6759.300	Труба	13.5250.000	1		0.905	
24	24	26.6760.300	Труба	13.5250.000	1		0.8	
24	16	26.6772.000	Клапан обратный	13.5250.000	1		0.42	
24	6	26.6795.000	Коллектор	13.5250.000	6		0.91	
24	10	26.6796.100	Клапан разгрузочный	13.5250.000	1		0.65	
24	45	26.6796.100-01	Клапан разгрузочный	13.5250.000	1		0.65	
24	48	P231-2ТН	Рукав 20x1400	13.5250.000	6		2.63	
24	1	13.5250.001	Труба	13.5250.000	1	Сталь 20	0.88	
24	62	13.5250.002	Трубка	13.5250.000	1	Рукав 40У25-13	0.42	
25	41	13.5210.003-ТН	Винт	13.5250.000	6	Сталь 45	0.13	
24	74	13.5210.081МИ	Трубка	13.5250.000	1	Рукав 40У25-13	0.15	

№ рис.	№ поз.	Обозначение	Наименование	Куда входит		Материал	Масса, кг	Примечание
				Обозначение сборочной единицы	Количество на 1 сб. единицу			
25	23	03.6700.011	Скоба	13.5250.000	9	Сталь 3	0.104	
25	27	03.6700.054	Скоба	13.5250.000	10	Сталь 3	0.095	
25	20	11.2200.018	Хомут	13.5250.000	6	Сталь 10 кп	0.032	
24	61	12.2208.002	Хомут	13.5250.000	4	Сталь 10	0.0154	
25	15	12.2208.002	Хомут	13.5250.000	4	Сталь 10	0.0154	
25	32	14.3906.010.014	Прокладка	13.5250.000	2	Резина 4326-1	0.117	
25	34	14В-4607061	Кольцо уплотнительное	13.5250.000	5	Резина 7-В-14	0.0011	
25	35	14Д-4607027	Пластина	13.5250.000	4	Сталь 10 кп	0.0057	
25	37	14В-4607383	Скоба	13.5250.000	2	Сталь 20	0.08	
25	38	14В-4607384	Прокладка	13.5250.000	4	2Н-І-МБС-С1-2	0.0074	
25	43	14С-4607808-01	Планка	13.5250.000	1	Сталь 15 кп	0.064	
25	45	14С-4607209	Прокладка	13.5250.000	2	Резина	0.003	
24	56	26.3100.001	Трубка	13.5250.000	1	Рукав 40У42-7	0.2	
25	21	26.3100.002МИ	Хомут	13.5250.000	4	Сталь 10 кп	0.087	
25	33	26.3100.002-01МИ	Хомут	13.5250.000	2	Сталь 10 кп	0.112	
25	30	26.3100.004	Прокладка	13.5250.000	3	Сталь 3	0.03	
24	57	26.6700.004	Хомут	13.5250.000	2	Сталь 10	0.021	
24	29	26.6700.005	Штуцер	13.5250.000	2	Сталь 45	0.1	
24	30	26.6700.209	Прокладка	13.5250.000	2	ДПРХМ1.5	0.0038	
25	42	26.6700.211	Прокладка	13.5250.000	6	ДПРХМ1.5	0.0035	
25	4	26.6700.215	Заглушка	13.5250.000	4	Сталь 45	0.028	
25	3	14Д-4607187	Планка	13.5250.000	1	Сталь 10	0.044	
24	70	14-4607001	Рукав	13.5250.000	1	Рукав 22х32-1.6	0.17	
24	66	50-4607063-Б2	Сливной шланг	13.5250.000	1	Рукав 25х35.5-1.6	0.08	
25	6	50.4574.501	Винт	13.5250.000	6	Сталь 45	0.055	
25	14	50.4574.514	Винт глухой	13.5250.000	3	Сталь 45Л	0.38	
25	5	50.4574.535	Прокладка	13.5250.000	12	ДПРХМ2	0.0034	
25	40	Н036.28.006	Шайба	13.5250.000	6	Лист М3М2	0.018	
25	22	ГОСТ 7798-70	Болт М8-8gx30.58.019	13.5250.000	6			
24	31	ГОСТ 7798-70	Болт М8-8gx60.58.019	13.5250.000	2			
25	29	ГОСТ 7798-70	Болт М10-8gx20.58.019	13.5250.000	3			
25	10	ГОСТ 7798-70	Болт М12-8gx35.58.019	13.5250.000	4			
24	63	ГОСТ 7805-70	Болт М6-8gx25.48.019	13.5250.000	4			
25	16	ГОСТ 7805-70	Болт М6-8gx25.48.019	13.5250.000	6			
24	58	ГОСТ 7805-70	Болт М6-8gx35.48.019	13.5250.000	2			

№ рис.	№ поз.	Обозначение	Наименование	Куда входит		Материал	Масса,кг	Примечание
				Обозначение сборочной единицы	Количество на 1 сб. единицу			
25	36	ГОСТ 7808-70	Болт М8-6hх30.66.019	13.5250.000	8			
25	28	ГОСТ 7808-70	Болт М10-6hх25.66.019	13.5250.000	5			
25	24	ГОСТ 7808-70	Болт М10-8gx35.46.019	13.5250.000	3			
25	8	ГОСТ 7808-70	Болт М12-8gx30.46.019	13.5250.000	4			
24	59	ГОСТ 5915-70	Гайка М6-7Н.5.019	13.5250.000	8			
25	17	ГОСТ 5915-70	Гайка М6-7Н.5.019	13.5250.000	6			
25	2	ГОСТ 5927-70	Гайка М8-6Н.8.019	13.5250.000	8			
25	25	ГОСТ 5927-70	Гайка М10-6Н.8.019	13.5250.000	4			
24	60	ГОСТ 6402-70	Шайба 6.65Г.019	13.5250.000	8			
25	18	ГОСТ 6402-70	Шайба 6.65Г.019	13.5250.000	6			
24	32	ГОСТ 6402-70	Шайба 8.65Г.019	13.5250.000	8			
25	1	ГОСТ 6402-70	Шайба 8.65Г.019	13.5250.000	17			
25	26	ГОСТ 6402-70	Шайба 10.65Г.019	13.5250.000	11			
25	9	ГОСТ 6402-70	Шайба 12.65Г.019	13.5250.000	8			
24	33	ГОСТ 11371-78	Шайба 8.02.019	13.5250.000	2			
25	11	ГОСТ 9833-73	Кольцо 038-046-46-2-2	13.5250.000	1			
25	13	ГОСТ 9833-73	Кольцо 040-043-19-2-2	13.5250.000	6			
25	7	ГОСТ 9833-73	Кольцо 065-071-36-2-2	13.5250.000	1			

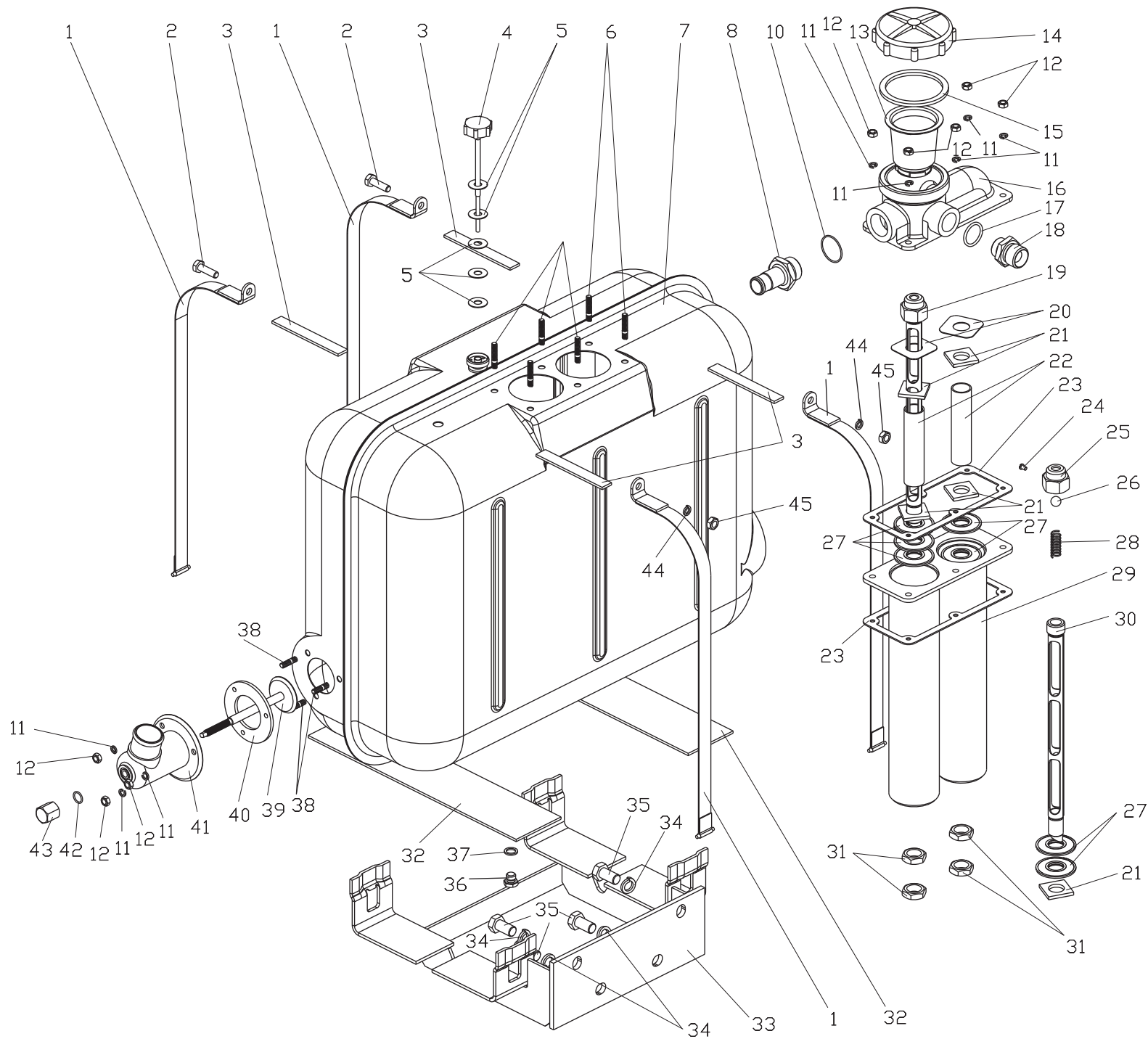


Рис.26. БАК МАСЛЯНЫЙ.

ГРУППА 26.1800.000МИ. БАК МАСЛЯНЫЙ

№ рис.	№ поз.	Обозначение	Наименование	Куда входит		Материал	Масса,кг	Примечание
				Обозначение сборочной единицы	Количество на 1 сб. единицу			
26		26.1800.000-06МИ	Бак масляный		1			
26	33	26.1801.000	Кронштейн	26.1800.000-06МИ	1			
26	13	26.8860.400-ТН	Фильтр магнито- сетчатый	26.1800.000-06МИ	1			
26	30	14.4608.220-10	Трубка фильтра	14.4608.230-10	2			
26	19	14.4608.230-10	Клапан предохранительный	4671.300МИ	2			Поз. 24,25,26,28,30
26	7	4671.100-2ТН	Металлоконструкция бака	26.1800.000-06МИ	1			
26	-	4671.300МИ	Блок фильтров	26.1800.000-06МИ	1			Поз.19,20,21,22,27,29,31
26	29	4671.310МИ	Бак фильтров	4671.300МИ	1			
26	1	4671.500	Стяжка	26.1800.000-06МИ	4			
26	27	54.57.020-А	Фильтроэлемент 60-80	4671.300МИ	70			
			ОСТ 23.1.174-86	Одиночный комплект	2			
26	41	Э1514.0700.50-04	Корпус клапана	26.1800.000-06МИ	1			
26	39	Э1514.0700.80-3ТН	Клапан в сборе	26.1800.000-06МИ	1			
26	18	03.6700.007	Штуцер	26.1800.000-06МИ	1	Сталь 45		
26	28	14.4608.231	Пружина	14.4608230-10	2	Ст. проволока	0,005	
26	36	14Д-3923006	Пробка	26.1800.000-06МИ	1	Сталь 45	0,048	
26	20	14В-4608201	Шайба отражательная	4671.300МИ	2	Сталь 08кп	0,026	
26	16	4671.001-2ТН	Корпус фильтров	26.1800.000-06МИ		Чугун	3,0	
26	14	4671.002	Крышка фильтров	26.1800.000-06МИ	1	Фенопласт	0,145	
26	43	4671.003-ТН	Гайка колпачковая	26.1800.000-06МИ	1	Сталь 45	0,085	
26	3	4671.004-ТН	Прокладка	26.1800.000-06МИ	4	Резина	0,11	
26	15	4671.013	Прокладка	26.1800.000-06МИ	1	Резина	0,013	
				Одиночн. комплект	1			
26	23	4671.014	Прокладка	26.1800.000-06МИ	2	Резина	0,019	
				Одиночн. комплект	2			
26	32	4671.015-ТН	Прокладка	26.1800.000-06МИ	2	Резина	0,172	
26	22	4671.303МИ	Втулка	4671.300МИ	2	Сталь 10	0,173	
26	4	4671.601-3ТН	Маслоуказатель	26.1800.000-06МИ	1	Полиамид	0,017	
26	8	50.4671.023МИ	Штуцер	26.1800.000-06МИ	1	Сталь 45	0,3	
26	25	54.57.127	Корпус клапана	14.4608.230-10	2	Сталь 45	0,123	
26	21	Э1514.07.00.06	Прокладка	4671.300МИ	6	Войлок	0,002	
26	5	Э1514.07.00.17-ТН	Набивка	26.1800.000-06МИ	5	Сетка лагунная	0,0005	
26	40	Э1514.07.00.19-ТН	Прокладка	26.1800.000-06МИ	1	Резина	0,028	
				Одиночный комплект	1			

№ рис.	№ поз.	Обозначение	Наименование	Куда входит		Материал	Масса,кг	Примечание
				Обозначение сборочной единицы	Количество на 1 сб. единицу			
26	42	Э153.0801-29	Кольцо уплотнительное	26.1800.000-06МИ	1	Резина	0,0003	
				Одиночный комплект	1			
26	37	Д1В-055-А	Кольцо уплотнительное	26.1800.000-06МИ	1	Медь МЗ	0,003	
				Одиночный комплект	1			
26	2	ГОСТ 7798-70	Болт М10-8gx35.46.019	26.1800.000-06МИ	2			
26	35	ГОСТ 7798-70	Болт М16-8gx30.88.35.019	26.1800.000-06МИ	4			
26	24	ГОСТ 17473-80	Винт ВМ5-6gx8.58.019	14.4608.230-10	2			
26	31	ГОСТ 5916-70	Гайка М22x1,5-7Н.04.019	4671.300МИ	4			
26	12	ГОСТ 5927-70	Гайка М8-6Н.8.019	26.1800.000-06МИ	9			
26	45	ГОСТ 5927-70	Гайка М10-6Н.8.019	26.1800.000-06МИ	2			
26	11	ГОСТ 6402-70	Шайба 8.65Г.019	26.1800.000-06МИ	9			
26	44	ГОСТ 6402-70	Шайба 10.65Г.019	26.1800.000-06МИ	2			
26	34	ГОСТ 6402-70	Шайба 16.65Г.019	26.1800.000-06МИ	4			
26	10	ГОСТ 9833-73 / ГОСТ 18829-73	Кольцо 040-043-19-2-2	26.1800.000-06МИ	1			
				Одиночный комплект	1			
26	26	ГОСТ 3722-81	Шарик 15-100	14.4608.230-10	2			
26	38	ГОСТ 22032-76	Шпилька М8-6gx20.68.019	26.1800.000-06МИ	3			
26	6	ГОСТ 22034-76	Шпилька М8-6gx32.68.019	26.1800.000-06МИ	6			

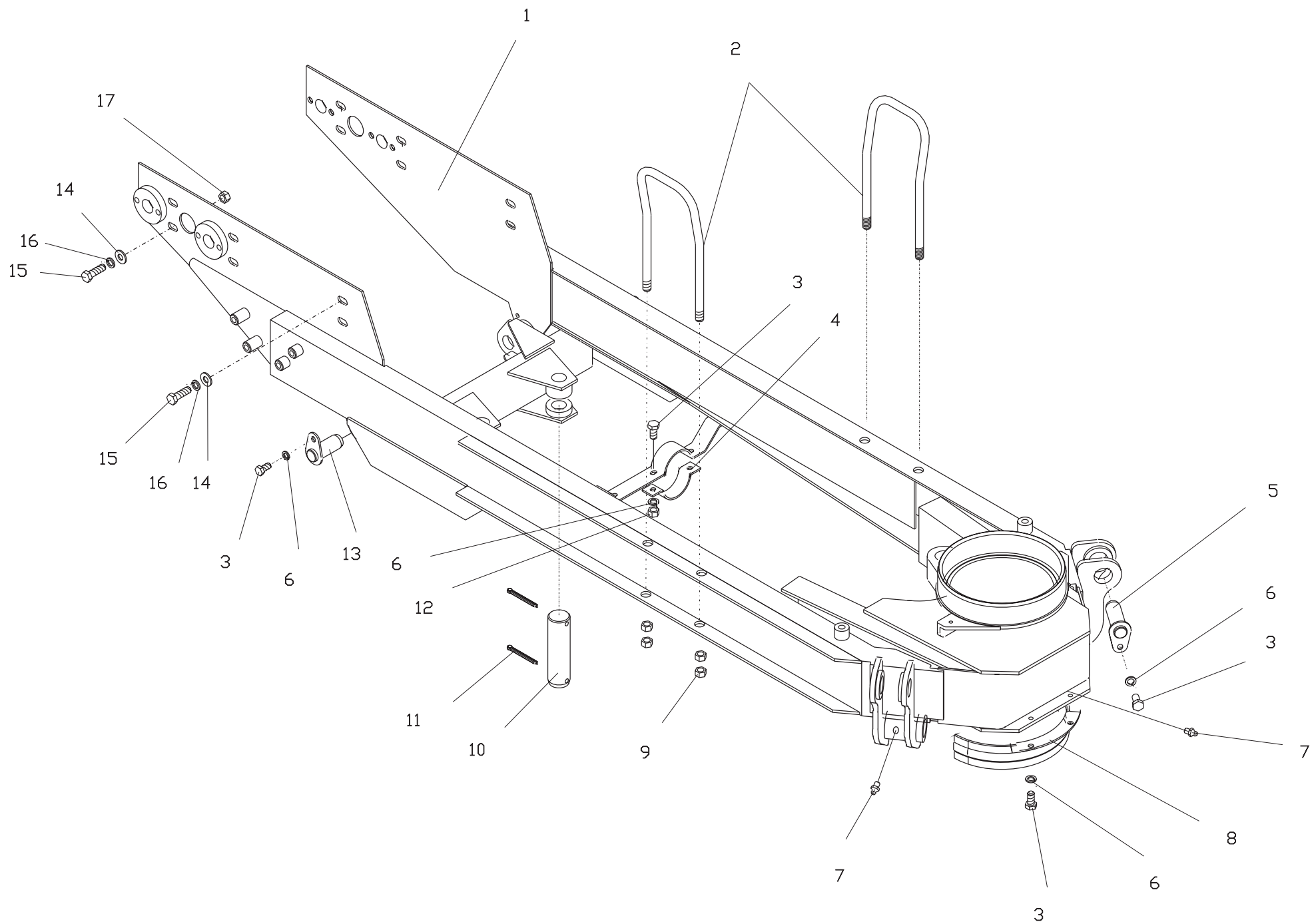


Рис.27. PAMA.

ГРУППА 26.5120.000МИ. РАМА.

№ рис.	№ поз.	Обозначение	Наименование	Куда входит		Материал	Масса,кг	Примечание
				Обозначение сборочной единицы	Количество на 1 сб. единицу			
		26.5120.000МИ	Рама		1		415	
27	8	26.5100.300-ТН	Щиток	26.5120.000МИ	1		1,92	
27	13	26.5120.100	Палец	26.5120.000МИ	2		2,2	
27	1	26.5121.000МИ	Металлоконструкция рамы	26.5120.000МИ	1		395	
27	5	37.0100.300	Палец	26.5120.000МИ	2		2,2	
27	14	01.4300.002	Шайба	26.5120.000МИ	12	Ст. 3 пс	0,03	
27	2	03.5100.001-2ТН	Хомут	26.5120.000МИ	2	Сталь 20	3,02	
27	4	03.5100.002	Скоба	26.5120.000МИ	2	Сталь 20	0,33	
27	10	03.5100.005	Палец	26.5120.000МИ	2	Сталь 45	1,4	
27	3	ГОСТ 7798-70	Болт М12-8gx25.58.019	26.5120.000МИ	10			
27	15	ГОСТ 7798-70	Болт М16-8gx40.66.019	26.5120.000МИ	12			
27	12	ГОСТ 5927-70	Гайка М12-7Н.8.019	26.5120.000МИ	4			
27	17	ГОСТ 5927-70	Гайка М16-7Н.8.019	26.5120.000МИ	8			
27	9	ГОСТ 5927-70	Гайка М24-7Н.8.019	26.5120.000МИ	8			
27	7	ГОСТ 19853-74	Масленка 1.3.Цбхр	26.5120.000МИ	3			
27	6	ГОСТ 6402-70	Шайба 12.65Г.019	26.5120.000МИ	10			
27	16	ГОСТ 6402-70	Шайба 16.65Г.019	26.5120.000МИ	12			
27	11	ГОСТ 397-79	Шплинт 6,3x63.019	26.5120.000МИ	4			

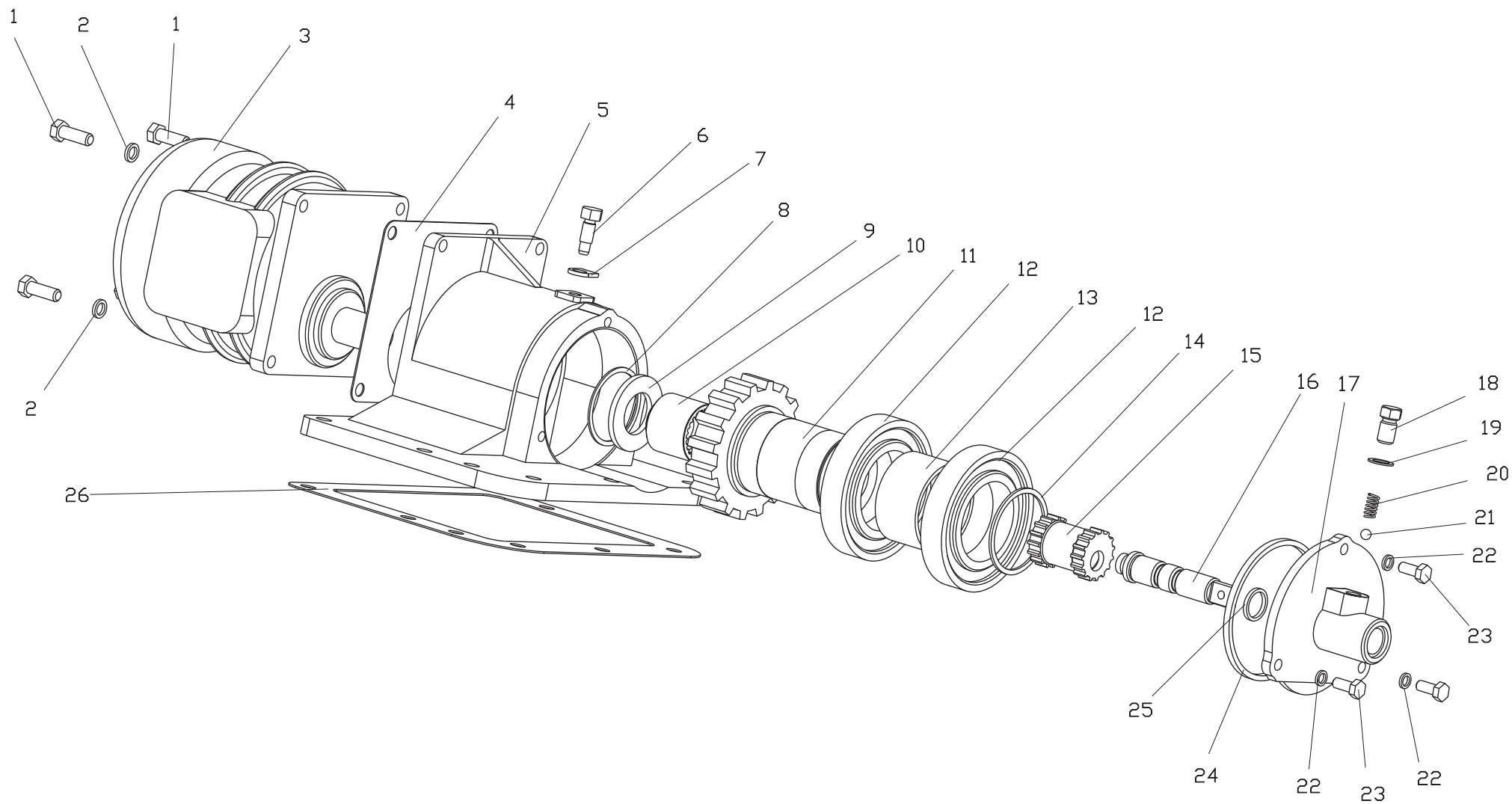


Рис.28. ПРИВОД НАСОСА.

ГРУППА 26.5431.000. ПРИВОД НАСОСА

№ рис.	№ поз.	Обозначение	Наименование	Куда входит		Материал	Масса,кг	Примечание
				Обозначение сборочной единицы	Количество на 1 сб. единицу			
		26.5431.000	Привод насоса	1		52		
28	5	26.5430.001	Корпус	26.5431.000	1	СЧ18	18	
28	10	26.5430.002	Полумуфта	26.5431.000	1	Сталь 40Х	0.5	
28	11	26.5430.003	Шестерня	26.5431.000	1	Сталь 40Х	4.4	
28	13	26.5430.006	Втулка	26.5431.000	1	Сталь 20	0.5	
28	6	26.5430.007	Болт стопорный	26.5431.000	1	Сталь 45	0.05	
28	7	26.5430.008	Шайба	26.5431.000	1	ДПРХМ	0.013	
28	9	26.5430.012	Шайба	26.5431.000	1	Сталь 45	0.14	
28	17	26.5430.013	Фланец	26.5431.000	1	СЧ20	2.8	
28	15	26.5430.014	Муфта	26.5431.000	1	Сталь 40Х	0.43	
28	16	26.5430.015	Валик переключения	26.5431.000	1	Сталь 40Х	0.5	
28	18	26.5430.016	Корпус фиксатора	26.5431.000	1	Сталь 45	0.05	
28	4	26.5410.012	Прокладка	26.5431.000	1	Паронит ПМБ-1	0.044	
28	19	26.6700.209	Прокладка	26.5431.000	1	ДПРХМ	0.0038	
28	20	50.3511.015	Пружина	26.5431.000	1	Проволока Б-2	0.0034	
28	26	50.3511.223	Прокладка	26.5431.000	1	Паронит ПМБ-1,5	0.099	
28	23	ГОСТ 7798-70	Болт М10-8gx25.58.019	26.5431.000	3			
28	1	ГОСТ 7798-70	Болт М12-8gx35.58.019	26.5431.000	4			
28	22	ГОСТ 6402-70	Шайба 10.65Г.019	26.5431.000	3			
28	2	ГОСТ 6402-70	Шайба 12.65Г.019	26.5431.000	4			
28	14	ГОСТ 13942-86	Кольцо В80	26.5431.000	1			
28	8	ГОСТ 13943-86	Кольцо В75	26.5431.000	1			
28	25	ГОСТ 9833-73 / ГОСТ 18829-79	Кольцо 026-032-36-2-2	26.5431.000	1			
				Одиночный комплект	1			
28	24	ГОСТ 9833-73 / ГОСТ 18829-79	Кольцо 130-140-58-2-2	26.5431.000	1			
				Одиночный комплект	1			
28	12	ГОСТ 8338-75	Подшипник 216	26.5431.000	2			
28	21	ГОСТ 3722-81	Шарик 10-60	26.5431.000	1			
28	3	ОСТ 23.1.92-88	Насос НШ-100А-3	26.5431.000	1			

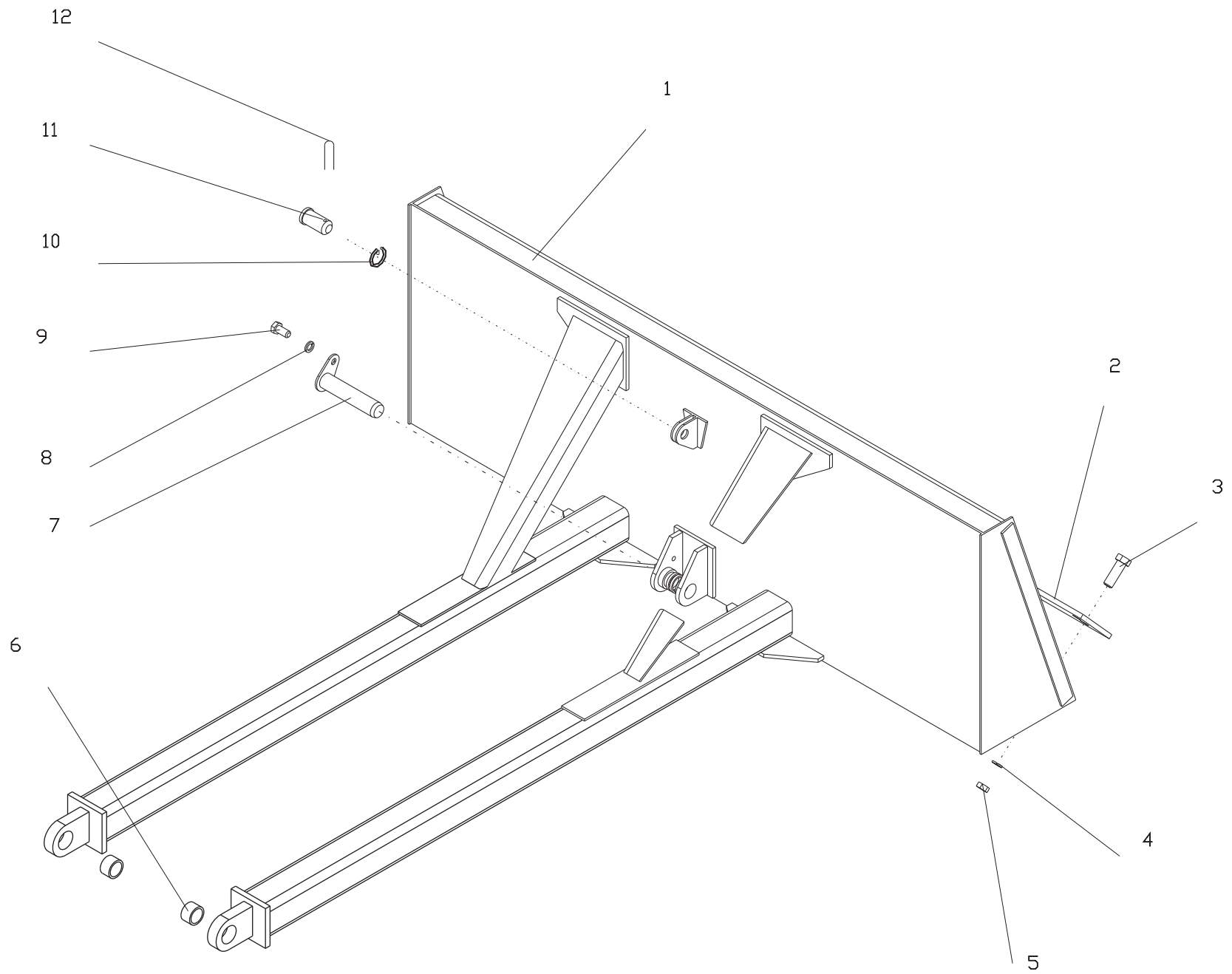


Рис.29. ОТВАЛ.

ГРУППА 26.5550.000. ОТВАЛ.

№ рис.	№ поз.	Обозначение	Наименование	Куда входит		Материал	Масса,кг	Примечание
				Обозначение сборочной единицы	Количество на 1 сб. единицу			
		26.5500.000	Отвал		1		505	
29	7	03.5500.100	Палец	26.5500.000	1		1,42	
29	1	26.5505.000	Отвал	26.5500.000	1		472,217	
29	11	03.5500.200	Палец	26.5500.000	1		0,28	
29	2	03.5501.013-ТН	Нож	26.5500.000	3	Сталь 65Г	9,07	
29	10	03.5700.007	Кольцо	26.5500.000	2	Сталь 20	0,026	
29	12	13.62.059	Шплинт пружинный	26.5500.000	1	Сталь 65Г	0,025	
29	6	11.1600.003	Втулка	26.5500.000	2	Сталь 45	0,166	
29	9	ГОСТ 7798-70	БолтМ12-8gx25.36.019	26.5500.000	1			
29	3	ГОСТ 7786-81	БолтМ16-8gx45.35.019	26.5500.000	18			
29	5	ГОСТ 5927-70	Гайка М16-7Н.8.019	26.5500.000	18			
29	8	ГОСТ 6402-70	Шайба 12.65Г.019	26.5500.000	1			
29	4	ГОСТ 6402-70	Шайба 16.65Г.019	26.5500.000	18			

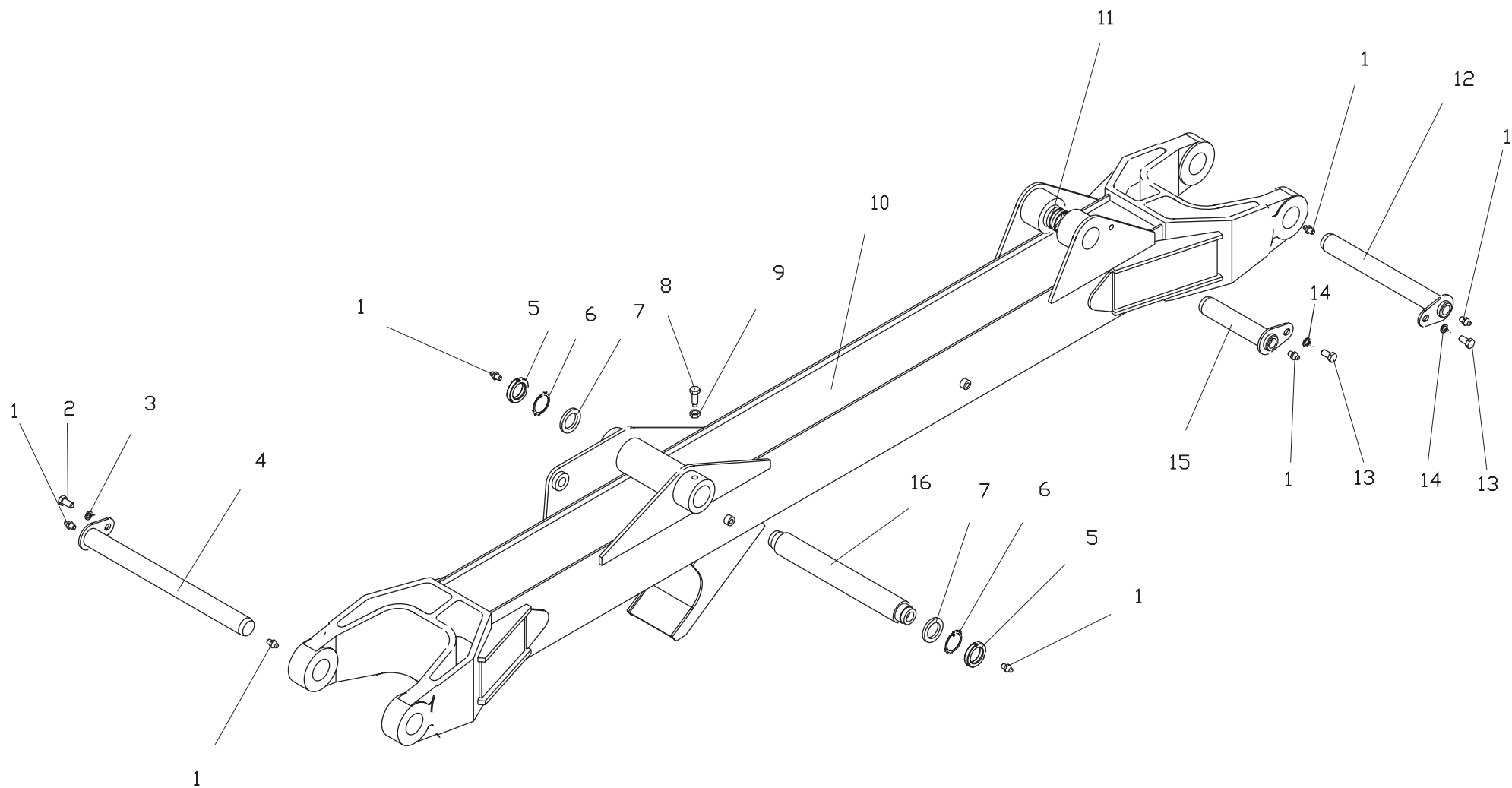
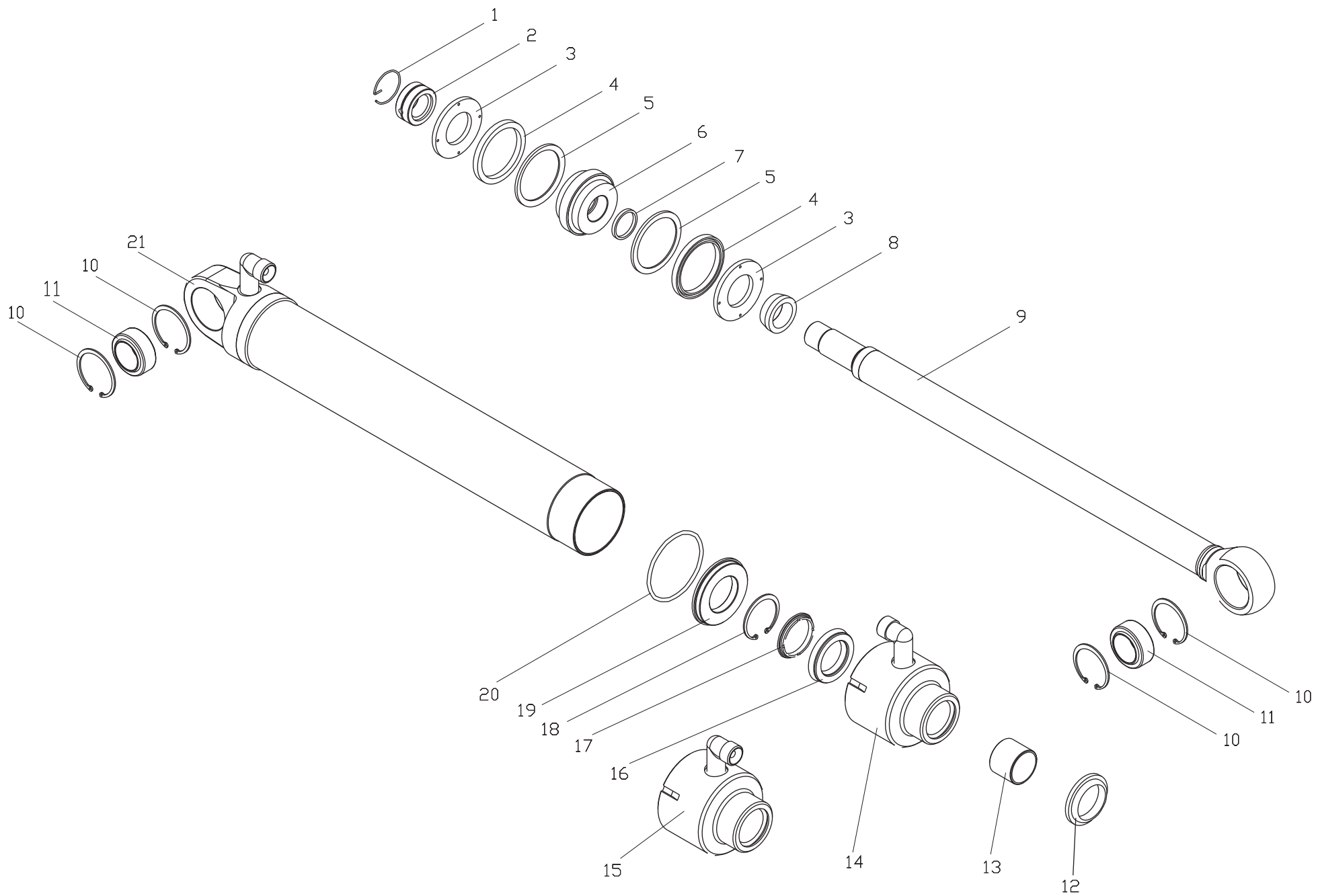


Рис.30 СТРЕЛА

ГРУППА 26.5610.000. СТРЕЛА.

№ рис.	№ поз.	Обозначение	Наименование	Куда входит		Материал	Масса,кг	Примечание
				Обозначение сборочной единицы	Количество на 1 сб. единицу			
		26.5610.000	Стрела		1		166,0	
30	12	03.5600.100	Палец	26.5610.000	1		5,484	
30	15	03.5600.200	Палец	26.5610.000	1		2,864	
30	4	03.5600.300	Палец	26.5610.000	1		7,272	
30	10	26.5611.000	Металлоконструкция стрелы	26.5610.000	1		151	
30	16	03.5600.001	Палец	26.5610.000	1	Сталь 40X	5,16	
30	7	03.5600.002	Шайба	26.5610.000	2	Ст 3 пс	0,061	
30	8	03.5600.003ТН	Болт	26.5610.000	1	Сталь 20	0,038	
30	5	03.5600.004-ТН	Гайка круглая специальная	26.5610.000	2	Сталь 45	0,115	
30	11	03.5300.009	Шайба установочная	26.5610.000	2	Сталь 45	0,065	
30	13	ГОСТ 7798-70	Болт М12-8gx25.36.019	26.5610.000	2			
30	2	ГОСТ 7798-70	Болт М16-8gx30.58.019	26.5610.000	1			
30	9	ГОСТ 5927-70	Гайка М12-7Н.8.019	26.5610.000	1			
30	1	ГОСТ 19853-74	Масленка 1.3.Ц6хр	26.5610.000	7			
30	14	ГОСТ 6402-70	Шайба 12.65Г.019	26.5610.000	2			
30	6	ГОСТ 11872-89	Шайба Н36.01.10.019	26.5610.000	2			
30	3	ГОСТ 6402-70	Шайба 16.65Г.019	26.5610.000	1			

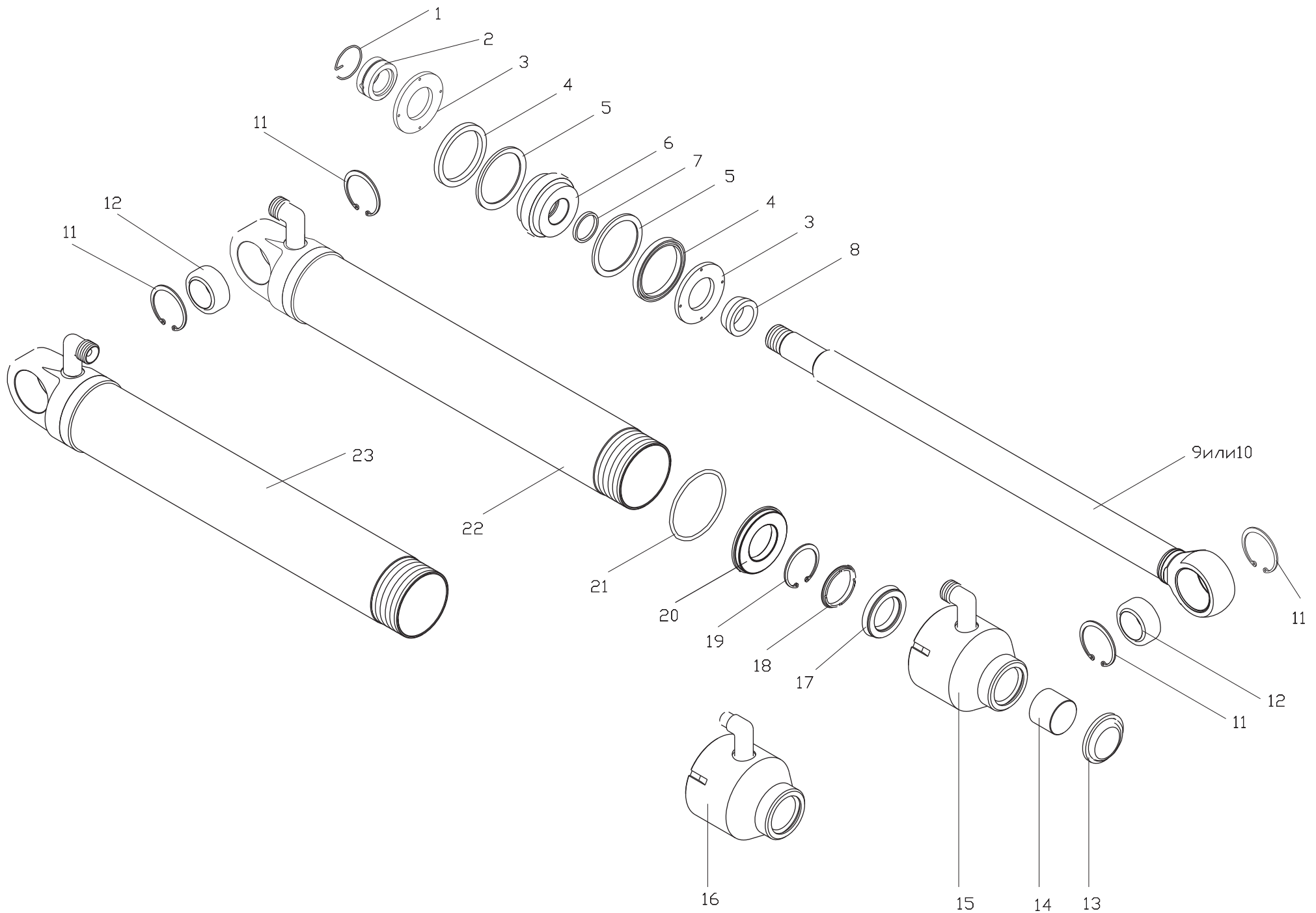


**Рис.31. ГИДРОЦИЛИНДР
(26.6100.000МИ)**

ГРУППА 26.6100.000МИ. ГИДРОЦИЛИНДР

№ рис.	№ поз.	Обозначение	Наименование	Куда входит		Материал	Масса,кг	Примечание
				Обозначение сборочной единицы	Количество на 1 сб. единицу			
31		26.6100.000МИ	Гидроцилиндр		1		57,0	
31		26.6100.000-01МИ	Гидроцилиндр		1		30,0	
31	-	50.8037.000МИ	Гидроцилиндр	26.6100.000МИ	1			
31		50.8037.000-02МИ	Гидроцилиндр	26.6100.000-01МИ	1			
31	9	50.8036.200	Шток	50.8037.000МИ	1			
31		или 50.8036.200-01	Шток	50.8037.000-02МИ	1			
31	6	50.8036.400МИ	Поршень	50.8037.000МИ	1			
		или 50.8036.600	Поршень	50.8037.000-02МИ	1			
31	21	50.8037.100-02МИ	Гильза	50.8037.000МИ	1			
		или 50.8037.100-03МИ	Гильза	50.8037.000-02МИ	1			
31	14	50.8037.300-ТН-01МИ	Крышка	50.8037.000МИ	1			
31	15	50.8037.300-ТН-03МИ	Крышка	50.8037.000-02МИ	1			
31	13	50.8020.302-ТН	Втулка	50.8037.000МИ	1	Бронза Бр04Ц7С5	0,24	
				50.8037.000-03МИ	1			
31	12	Э153-1400-14	Грязесъемник	50.8037.000МИ	1	Резина 7-3825	0,028	
				50.8037.000-02МИ	1			
31	17	Э153-1400-23к	Кольцо подворотниковое	50.8037.000МИ	1	Полиамид ПА6-210/311	0,012	
				50.8037.000-02МИ	1			
31	1	03.6100.009	Кольцо	50.8037.000МИ	1	Проволока Б-2-2,5	0,07	
				50.8037.000-02МИ	1			
31	16	26.6510.008-ТН	Манжета	50.8037.000МИ	1	Резина 7-3825	0,03	
				50.8037.000-02МИ	1			
31	10	50.8020.004-01-ТН	Кольцо пружинное	50.8037.000МИ	4	Сталь 65Г	0,019	
				50.8037.000-02МИ	4			
31	18	50.8020.004-02-ТН	Кольцо пружинное	50.8037.000МИ	1	Сталь 65Г	0,019	
				50.8037.000-02МИ	1			
31	3	50.8036.001	Шайба	50.8037.000МИ	2	Сталь 45	0,43	
				50.8037.000-02МИ	2			
31	5	50.8036.006-ТН	Кольцо	50.8037.000МИ	2	Полиамид ПА-12-Л	0,014	
				50.8037.000-02МИ	2			
31	8	50.8036.014	Втулка	50.8037.000-02МИ	1	Сталь 45	0,16	
		50.8037.005	Конус	50.8037.000МИ	1	Сталь 45	0,27	
31	19	50.8037.002МИ	Шайба	50.8037.000МИ	1	Сталь 45	0,74	
				50.8037.000-02МИ	1			
31	2	50.8037.003	Гайка	50.8037.000МИ	1	Сталь 45	0,42	
				50.8037.000-02МИ	1			

№ рис.	№ поз.	Обозначение	Наименование	Куда входит		Материал	Масса,кг	Примечание
				Обозначение сборочной единицы	Количество на 1 сб. единицу			
31	20	50.8037.011	Кольцо	50.8037.000МИ	1	Резина 7-В-14-1	0,01	
				50.8037.000-02МИ	1			
31	11	ГОСТ 3635-78 или ТУ 37-553.130-90	Подшипник ШС-50 Подшипник ШСП-50	50.8037.000МИ	2			
				50.8037.000-02МИ	2			
				50.8037.000МИ	2			
				50.8037.000-02МИ	2			
31	4	ГОСТ 14896-84	Манжета 1-110х90-20	50.8037.000МИ	2			
				50.8037.000-02МИ	2			
31	7	ГОСТ 18829-73	Кольцо 045-053-46-2-2	50.8037.000МИ	1			
				50.8037.000-02МИ	1			



**Рис.32. ГИДРОЦИЛИНДР
(26.6200.000МИ)**

ГРУППА 26.6200.000МИ. ГИДРОЦИЛИНДР

№ рис.	№ поз.	Обозначение	Наименование	Куда входит		Материал	Масса,кг	Примечание
				Обозначение сборочной единицы	Количество на 1 сб. единицу			
32		26.6200.000МИ	Гидроцилиндр		2		47	
32		26.6200.000-01МИ	Гидроцилиндр		1		47	
32		26.6200.000-02МИ	Гидроцилиндр		1		28	
32		26.6200.000-05МИ	Гидроцилиндр		1		28	
32	-	50.8020.000МИ	Гидроцилиндр	26.6200.000МИ	1		47	
32	-	50.8020.000-01МИ	Гидроцилиндр	26.6200.000-01МИ	1		47	
32	-	50.8020.000-02МИ	Гидроцилиндр	26.6200.000-02МИ	1		28	
32	-	50.8020.000-05МИ	Гидроцилиндр	26.6200.000-05МИ	1		28	
32	6	50.8016.200МИ	Поршень	50.8020.000МИ	1		1,72	
				50.8020.000-01МИ	1			
				50.8020.000-02МИ	1			
				50.8020.000-05МИ	1			
32		или 50.8016.300	Поршень	50.8020.000МИ	1		1,5	
				50.8020.000-01МИ	1			
				50.8020.000-02МИ	1			
				50.8020.000-05МИ	1			
32	22	50.8020.100-02МИ	Гильза	50.8020.000МИ	1		18,2	
32	23	50.8020.100-03МИ	Гильза	50.8020.000-01МИ	1		18,2	
		50.8020.100-04МИ	Гильза	50.8020.000-02МИ	1		8,2	
		50.8020.100-05МИ	Гильза	50.8020.000-05МИ	1		8,2	
32	9	50.8020.200	Шток	50.8020.000МИ	1		14,02	
				50.8020.000-01МИ	1		7,25	
32	10	50.8020.200-01	Шток	50.8020.000-02МИ	1			
				50.8020.000-05МИ	1			
32	15	50.8020.300-ТН-01МИ	Крышка передняя в сборе	50.8020.000МИ	1		4,6	
				50.8020.000-01МИ	1			
				50.8020.000-05МИ	1			
32	16	50.8020.300-ТН-02МИ	Крышка передняя в сборе	50.8020.000-02МИ	1		4,6	
32	13	Э153-1400-14	Грязесъемник	50.8020.000МИ	1	Резина 7-3825	0,028	
				50.8020.000-01МИ	1			
				50.8020.000-02МИ	1			
				50.8020.000-05МИ	1			

№ рис.	№ поз.	Обозначение	Наименование	Куда входит		Материал	Масса,кг	Примечание
				Обозначение сборочной единицы	Количество на 1 сб. единицу			
32	18	Э153-1400-23к	Кольцо подворотниковое	50.8020.000МИ	1	Полиамид ПА6-210/311	0,012	
				50.8020.000-01МИ	1			
				50.8020.000-02МИ	1			
				50.8020.000-05МИ	1			
32	20	Э153-1500-05 ^а МИ	Кольцо	50.8020.000МИ	1	Сталь 35	0,276	
				50.8020.000-01МИ	1			
				50.8020.000-02МИ	1			
				50.8020.000-05МИ	1			
32	1	03.6200.006	Кольцо	50.8020.000МИ	1	Проволока Б-2-2,5	0,005	
				50.8020.000-01МИ	1			
				50.8020.000-02МИ	1			
				50.8020.000-05МИ	1			
32	17	26.6510.008-ТН	Манжета	50.8020.000МИ	1	Резина 7-3825	0,03	
				50.8020.000-01МИ	1			
				50.8020.000-02МИ	1			
				50.8020.000-05МИ	1			
32	3	50.8016.001	Шайба	50.8020.000МИ	2	Сталь 45	0,19	
				50.8020.000-01МИ	2			
				50.8020.000-02МИ	2			
				50.8020.000-05МИ	2			
32	5	50.8016.008-ТН	Кольцо	50.8020.000МИ	2	Полиамид ПА-12-Л	0,008	
				50.8020.000-01МИ	2			
				50.8020.000-02МИ	2			
				50.8020.000-05МИ	2			
32	2	50.8016.031	Гайка	50.8020.000МИ	1	Сталь 45	0,23	
				50.8020.000-01МИ	1			
				50.8020.000-02МИ	1			
				50.8020.000-05МИ	1			
32	8	50.8020.002	Конус	50.8020.000МИ	1	Сталь 45	0,28	
				50.8020.000-01МИ	1			
32	11	50.8020.004-ТН	Кольцо пружинное	50.8020.000МИ	4	Сталь 65Г	0,019	
				50.8020.000-01МИ	4			
				50.8020.000-02МИ	4			
				50.8020.000-05МИ	4			

№ рис.	№ поз.	Обозначение	Наименование	Куда входит		Материал	Масса,кг	Примечание
				Обозначение сборочной единицы	Количество на 1 сб. единицу			
32	19	50.8020.004-02-ТН	Кольцо пружинное	50.8020.000МИ	1	Сталь 65Г	0,025	
				50.8020.000-01МИ	1			
				50.8020.000-02МИ	1			
				50.8020.000-05МИ	1			
32	21	50.8020.006МИ	Кольцо	50.8020.000МИ	1	Резина 7-В-14-1	0,007	
				50.8020.000-01МИ	1			
				50.8020.000-02МИ	1			
				50.8020.000-05МИ	1			
32	14	50.8020.302ТН	Втулка	50.8020.000МИ	1	Бронза Бр04Ц7С5	0,24	
				50.8020.000-01МИ	1			
				50.8020.000-02МИ	1			
				50.8020.000-05МИ	1			
32	12	ГОСТ 3635-78	Подшипник ШС-40	50.8020.000МИ	2			
				50.8020.000-01МИ	2			
				50.8020.000-02МИ	2			
				50.8020.000-05МИ	2			
		или ТУ 37-553.130-90	Подшипник ШСП-40	50.8020.000МИ	2			
				50.8020.000-01МИ	2			
				50.8020.000-02МИ	2			
				50.8020.000-05МИ	2			
32	4	ГОСТ 14896-84	Манжета 1-80x65-2а	50.8020.000МИ	2			
				50.8020.000-01МИ	2			
				50.8020.000-02МИ	2			
				50.8020.000-05МИ	2			
32	7	ГОСТ 18829-73	Кольцо 035-041-36-2-2	50.8020.000МИ	1			
				50.8020.000-01МИ	1			
				50.8020.000-02МИ	1			
				50.8020.000-05МИ	1			

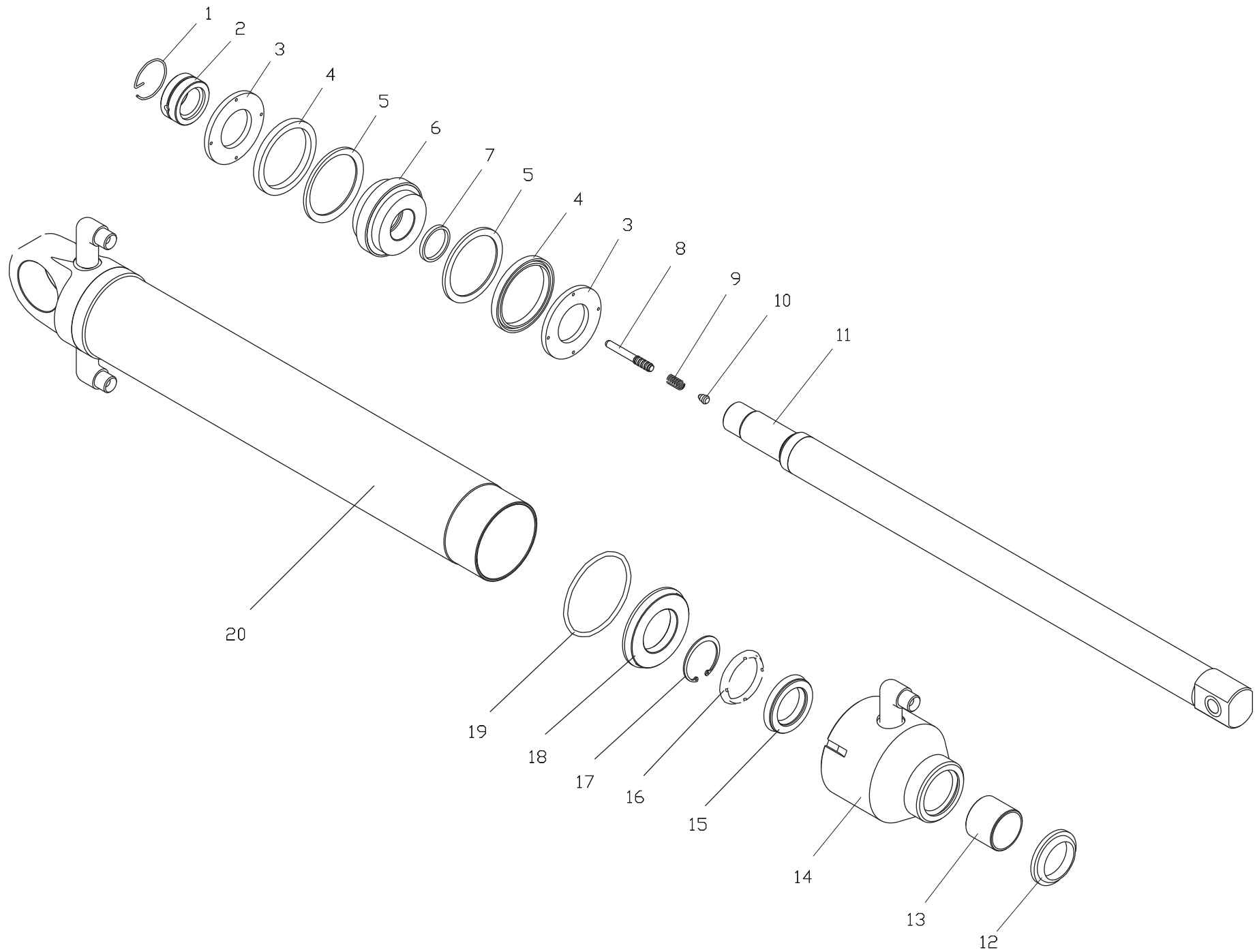


Рис.33. ГИДРОЦИЛИНДР
(26.6310.000МИ)

ГРУППА 26.6310.000МИ. ГИДРОЦИЛИНДР

№ рис.	№ поз.	Обозначение	Наименование	Куда входит		Материал	Масса,кг	Примечание
				Обозначение сборочной единицы	Количество на 1 сб. единицу			
33		26.6310.000МИ	Гидроцилиндр				40,0	
33	-	50.8021.000МИ	Гидроцилиндр	26.6310.000МИ	1			
33	6	50.8016.200МИ	Поршень	50.8021.000МИ	1		1,72	
		или 50.8016.300	Поршень	50.8021.000МИ	1		1,50	
33	14	50.8020.300-ТН-03МИ	Крышка	50.8021.000МИ	1		4,60	
33	20	50.8021.100МИ	Гильза	50.8021.000МИ	1		14,2	
33	11	50.8021.200ТН	Шток	50.8021.000МИ	1		13,44	
33	12	Э153-1400-14	Грязесъемник	50.8021.000МИ	1	Резина 7-3825	0,028	
33	16	Э153-1400-23к	Кольцо подворотниковое	50.8021.000МИ	1	Полиамид ПА6-210/311	0,012	
33	18	Э153-1500-05 ^а МИ	Кольцо	50.8021.000МИ	1	Сталь 35	0,276	
33	1	03.6200.006	Кольцо	50.8021.000МИ	1	Проволока Б-2-2-2,5	0,005	
33	8	26.6300.003	Игла	50.8021.000МИ	1	Сталь 40Х	0,045	
33	9	26.6300.004	Пружина	50.8021.000МИ	1	Проволока Б-1-1,2	0,008	
33	10	26.6300.005	Направляющая	50.8021.000МИ	1	Сталь 45	0,005	
33	15	26.6510.008-ТН	Манжета	50.8021.000МИ	1	Резина 7-3825	0,03	
33	3	50.8016.001	Шайба	50.8021.000МИ	2	Сталь 45	0,19	
33	5	50.8016.008-ТН	Кольцо	50.8021.000МИ	2	Полиамид ПА-12Л	0,008	
33	17	50.8020.004-02-ТН	Кольцо пружинное	50.8021.000МИ	1	Сталь 65Г	0,025	
33	19	50.8020.006МИ	Кольцо	50.8021.000МИ	1	Резина 7В-14-1	0,007	
33	13	50.8020.302ТН	Втулка	50.8020.300-ТН-03МИ	1	Бронза БР04Ц715	0,24	
33	2	50.8021.001	Гайка	50.8021.000МИ	1	Сталь 45	0,36	
33	4	ГОСТ 14896-84	Манжета 1-80-65-2а	50.8021.000МИ	2			
33	7	ГОСТ 18829-73	Кольцо 035-041-36-2-2	50.8021.000МИ	1			

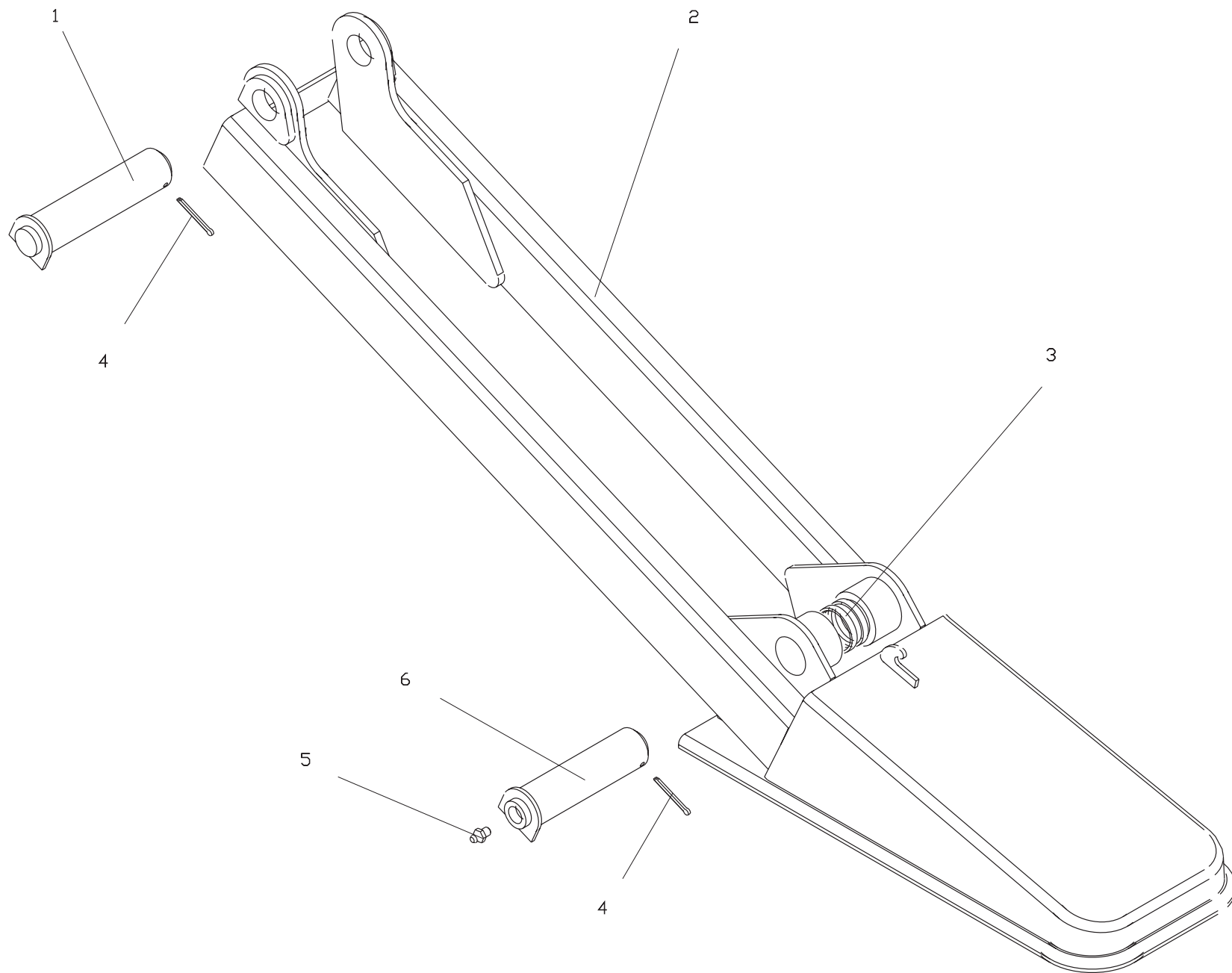


Рис.34. БАШМАК ОПОРНЫЙ.

ГРУППА 37.0210.000. БАШМАК ОПОРНЫЙ.

№ рис.	№ поз.	Обозначение	Наименование	Куда входит		Материал	Масса,кг	Примечание
				Обозначение сборочной единицы	Количество на 1 сб. единицу			
		37.0210.000	Башмак опорный		2		56,8	
34	6	37.0210.100	Палец	37.0210.000	1		2,4	
34	1	37.0210.200	Палец	37.0210.000	1		3,12	
34	2	37.0211.000ТН	Стойка-башмак	37.0210.000	1		49,5	
34	3	03.5300.009	Шайба установочная	37.0210.000	2	Сталь 45	0,065	
34	5	ГОСТ 19853-74	Масленка 1.3.Ц6хр	37.0210.000	1			
34	4	ГОСТ 397-79	Шплинт 6,3х63.019	37.0210.000	2			

ПЕРЕЧЕНЬ СТАНДАРТНЫХ ИЗДЕЛИЙ

Обозначение	Куда входит		Номер рисунка	Позиция	Примечание
	Обозначение сборочной единицы	Количество на 1 сб. единицу			
Болты ГОСТ 7786-81					
Болт М16х45.88.35.019	26.5550.000	18	29	3	
Болты ГОСТ 7798-70					
Болт М8-8gx20.58.019	13.1840.000МИ	8	15	26	
Болт М8-8gx20.58.019	13.1231.100МИ	3	6	32	
Болт М8-8gx20.58.019	13.1231.200МИ	3	7	29	
Болт М8-8gx30.58.019	13.5250.000	6	25	22	
Болт М8-8gx55.58.019	13.1231.100МИ	10	6	31	
Болт М8-8gx55.58.019	13.1231.200МИ	8	7	28	
Болт М8-8gx60.58.019	13.5250.000	2	24	31	
Болт М10-8gx20.58.019	13.3300.000	2	16	15	
Болт М10-8gx20.58.019	13.5250.000	3	25	29	
Болт М10-8gx20.58.019	13.4300.000	3	22	2	
Болт М10-8gx20.58.019	13.1840.000МИ	1	15	29	
Болт М10-8gx20.58.019	07.3503.000	3	3	19	
Болт М10-8gx25.58.019	07.3503.000	1	3	23	
Болт М10-8gx25.58.019	26.5431.000	3	28	23	
Болт М10-8gx25.58.019	13.1231.000МИ	8	5	29	
Болт М10-8gx30.58.019	13.1231.100МИ	16	5	31	
Болт М10-8gx30.58.019	13.1231.100МИ	4	6	2	
Болт М10-8gx30.58.019	13.1231.200МИ	4	7	1	
Болт М10-8gx35.46.019	26.1800.000-06МИ	2	26	2	
Болт М12-8gx25.36.019	26.5610.000	2	30	13	
Болт М12-8gx25.58.019	13.3300.000	2	16	32	
Болт М12-8gx25.58.019	07.3500.000	4	2	28	
Болт М12-8gx25.58.019	07.3503.000	8	3	11	
Болт М12-8gx25.36.019	03.5300.000МИ	1	1	1	
Болт М12-8gx25.36.019	13.1310.000	1	8	8	
Болт М12-8gx25.58.019	26.5120.000МИ	10	27	3	
Болт М12-8gx25.36.19	26.5550.000	1	29	9	
Болт М12-8gx30.58.019	13.1231.100МИ	12	6	19	
Болт М12-8gx30.58.019	13.1231.100МИ	8	7	22	
Болт М12-8gx35.58.019	26.5431.000	4	28	1	
Болт М12-8gx35.58.019	13.5250.000	4	25	10	

Обозначение	Куда входит		Номер рисунка	Позиция	Примечание
	Обозначение сборочной единицы	Количество на 1 сб. единицу			
Болт М16-8gx25.66.019	13.3800.000	2	19	5	
Болт М16-8gx30.58.019	13.4100.000	2	20	5	
Болт М16-8gx30.58.019	26.5610.000	1	30	2	
Болт М16-8gx30.58.019	13.3500.000	3	17	20	
Болт М16-8gx30.58.019	07.3500.000	2	2	13	
Болт М16-8gx30.58.019	13.3300.000	4	16	23	
Болт М16-8gx30.88.35.019	26.1800.000-06МИ	4	26	35	
Болт М16-8gx40.66.019	13.4200.000	2	21	9	
Болт М16-8gx40.66.019	13.4300.000	1	22	6	
Болт М16-8gx40.66.019	26.5120.000МИ	12	27	15	
Болт М16-8gx40.66.019	13.0800.000МИ	2	4	3	
Болт М16-8gx50.46.019	13.1310.000	8	8	6	
Болты ГОСТ 7805-70					
Болт М6-8gx25.48.019	13.5250.000	4	24	63	
Болт М6-8gx25.48.019	13.5250.000	6	25	16	
Болт М6-8gx35.48.019	13.5250.000	2	24	58	
Болты ГОСТ 7808-70					
Болт М8-8gx16.46.019	14-6800010	10	10	1	
Болт М8-8gx16.46.019	14-6800020	8	11	2	
Болт М8-8gx16.46.019	14-6800050	1	14	8	
Болт М8-8gx25.46.019	14-6800025	1	11	10	
Болт М8-6gx35.58.019	13.3300.000	2	16	2	
Болт М8-6hx30.66.019	13.5250.000	8	25	36	
Болт М8-6hx30.66.019	13.4300.000	24	22	25	
Болт М10-6hx25.66.019	13.5250.000	5	25	28	
Болт М10-8gx35.46.019	13-1500000	4	9	4	
Болт М10-8gx35.46.019	13.5250.000	3	25	24	
Болт М10-8gx35.46.019	07.3503.000	1	3	17	
Болт М12-8gx30.46.019	13.5250.000	4	25	8	
Болт М12-8gx40.46.019	14-6800025	1	11	16	

Обозначение	Куда входит		Номер рисунка	Позиция	Примечание
	Обозначение сборочной единицы	Количество на 1 сб. единицу			
Винты ГОСТ 1481-84					
Винт ВМ12-6g×35.14Н.019	13.3300.000	1	16	19	
Винт ВМ12-6gx35.14Н.019	07.3500.000	1	2	25	
Винты ГОСТ 10621-80					
Винт 4x1,5.12.01.019	13.1840.000МИ	4	15	38	
Винты ГОСТ 17473-80					
Винт ВМ5-6gx8.58.019	14.4608.230-10	2	26	24	
Винт ВМ6-8gx12.48.019	13.1840.000МИ	12	15	5	
Винт ВМ8-8gx12.58.019	13.1840.000МИ	6	15	14	
Винт ВМ6-8gx16.48.019	13.1840.000МИ	29	15	16	
Винт ВМ6-8gx20.58.019	13.1840.000МИ	20	15	24	
Винт М6-8gx12.48.019	13.1231.100МИ	8	6	8	
Винт М6-8gx12.48.019	13.1231.200МИ	8	7	8	
Винты ГОСТ 17475-80					
Винт ВМ8-8gx25.48.019	14-6800145	2	11	5	
Винт ВМ8-8gx20.48.019	07.3500.000	2	2	9	
Гайки ГОСТ 5915-70					
Гайка М6-6Н.6.019	13.1840.000МИ	49	15	20	
Гайка М6-7Н.5.019	13.5250.000	8	24	59	
Гайка М6-7Н.5.019	13.5250.000	6	25	17	
Гайка М12x1,25-7Н.5.019	03.5300.000МИ	1	1	41	
Гайка М12-7Н.5.019	14-6800025	1	11	22	
Гайка М12-6Н.5.019	07.3500.000	1	2	24	
Гайка М16-6Н.5.019	13.4200.000	8	21	10	
Гайки ГОСТ 5916-70					
Гайка М22x1,5-7Н.04.019	4671.300МИ	4	26	31	

Обозначение	Куда входит		Номер рисунка	Позиция	Примечание
	Обозначение сборочной единицы	Количество на 1 сб. единицу			
Гайки ГОСТ 5918-73					
Гайка М16-7Н.5.019	03.5300.000МИ	4	1	27	
Гайки ГОСТ 5919-73					
Гайка М24-7Н.05.45.019	13.4300.000	9	22	13	
Гайка М36х3-7Н.05.45.019	13.4300.000	2	22	20	
Гайки ГОСТ 5927-70					
Гайка М8-6Н.8.019	13.5250.000	8	25	2	
Гайка М8-7Н.8.019	14-6800050	1	14	6	
	14-6800160	1	12	7	
Гайка М8-6Н.8.019	26.1800.000-06МИ	9	26	12	
Гайка М8-6Н.8.019	13.3300.000	2	16	5	
Гайка М10-7Н.8.019	14-6800050	3	14	10	
Гайка М10-6Н.8.019	13.1310.000	8	8	12	
Гайка М10-6Н.8.019	13.5250.000	4	25	25	
Гайка М10-6Н.8.019	26.1800.000-06МИ	2	26	45	
Гайка М10-6Н.8.019	13.1500.000	4	9	8	
Гайка М10-6Н.8.019	13.4300.000	1	22	48	
Гайка М10-6Н.8.019	07.3503.000	5	3	7	
Гайка М10-6Н.8.019	13.1231.000МИ	16	5	24	
Гайка М12-7Н.8.019	26.5120.000МИ	4	27	12	
Гайка М12-7Н.8.019	26.5610.000	1	30	9	
Гайка М12-7Н.8.019	13.5100.000	2	23	10	
Гайка М12-7Н.8.019	13.3300.000	2	16	18	
Гайка М16-7Н.8.019	26.5120.000МИ	8	27	17	
Гайка М16-7Н.8.019	26.5550.000	18	29	5	
Гайка М16.7Н.8.019	13.3502.000	4	17	7	
Гайка М20-7Н.8.019	13.3700.000	6	18	2	
Гайка М24-7Н.8.019	26.5120.000МИ	8	27	9	
Гайки ГОСТ 11871-88					
Гайка М36х1,5-6Н.06.019	13.3300.000	2	16	29	
Гайка М42х1,5-7Н.04.019	13.3700.000	6	18	5	

Обозначение	Куда входит		Номер рисунка	Позиция	Примечание
	Обозначение сборочной единицы	Количество на 1 сб. единицу			

Кольца ГОСТ 6308-71

Кольцо СП-369-343	03.5300.000МИ	1	1	15
-------------------	---------------	---	---	----

Кольца ГОСТ 9833/ ГОСТ 18829-73

Кольцо 013-016-19-2-2	13.1231.100МИ	1	6	42
Кольцо 013-016-19-2-2	13.1721.200МИ	1	7	38
Кольцо 015-019-25-2-2	13.1231.100МИ	4	6	14
Кольцо 015-019-25-2-2	13.1231.200МИ	4	7	14
Кольцо 025-028-19-2-2	13.1231.100МИ	2	6	3
Кольцо 025-028-19-2-2	13.1231.200МИ	2	7	3
Кольцо 026-032-36-2-2	13.1231.100МИ	12	6	12
Кольцо 026-032-36-2-2	13.1231.200МИ	10	7	12
Кольцо 026-032-36-2-2	26.5431.000	1	28	25
Кольцо 030-035-30-2-2	13.1231.100МИ	1	6	34
Кольцо 030-035-30-2-2	13.1231.200МИ	1	7	31
Кольцо 035-041-36-2-2	50.8021.000МИ	1	33	7
Кольцо 035-041-36-2-2	50.8020.000МИ	1	32	7
Кольцо 035-041-36-2-2	26.7953.000	1	22	40
Кольцо 026-032-36-2-2	07.3503.000	3	3	14
Кольцо 027-031-25-2-2	13.1231.100МИ	1	6	21
Кольцо 027-031-25-2-2	13.1231.100МИ	1	7	17
Кольцо 038-046-46-2-2	13.5250.000	1	25	11
Кольцо 040-043-19-2-2	26.1800.000-06МИ	1	26	10
Кольцо 040-043-19-2-2	13.5250.000	6	25	13
Кольцо 045-053-46-2-2	50.8037.000МИ	1	31	7
Кольцо 065-071-36-2-2	13.5250.000	1	25	7
Кольцо 130-140-58-2-2	26.5431.000	1	28	24

Кольца ГОСТ 13940-86

Кольцо В18Хим.Окс.прм	14-6800050	6	14	1
-----------------------	------------	---	----	---

Кольца ГОСТ 13942-86

Кольцо В80	26.5431.000	1	28	14
------------	-------------	---	----	----

Обозначение	Куда входит		Номер рисунка	Позиция	Примечание
	Обозначение сборочной единицы	Количество на 1 сб. единицу			

Кольца ГОСТ 13943-86

Кольцо В75	26.5431.000	1	28	8	
------------	-------------	---	----	---	--

Масленки ГОСТ 19853-74

Масленка 1.3.Ц6хр	13.5100.000	9	23	6	
Масленка 1.3.Ц6хр	03.5300.000МИ	2	1	3	
Масленка 1.3.Ц6хр	13.1500.000	1	9	12	
Масленка 1.3.Ц6хр	26.5120.000МИ	3	27	7	
Масленка 1.3.Ц6хр	26.5610.000	7	30	1	
Масленка 1.3.Ц6хр	13.3300.000	7	16	9	
Масленка 1.3.Ц6хр	13.3500.000	2	17	3	
Масленка 1.3.Ц6хр	13.3700.000	1	18	13	
Масленка 1.3.Ц6хр	13.4300.000	11	22	15	
Масленка 1.3.Ц6хр	07.3500.000	10	2	4	
Масленка 1.3.Ц6хр	13.1231.000МИ	2	5	17	
Масленка 1.3.Ц6хр	37.0210.000	1	34	5	

Манжеты ГОСТ 14896-84

Манжета 1-80-65-2а	50.8021.000МИ	2	33	4	
Манжета 1-110х90-20	50.8037.000МИ	2	31	4	
Манжета 1-80х65-2а	50.8020.000МИ	2	32	4	
Манжета 1-80х65-20	26.7953.000	2	22	37	

Оси ГОСТ 9650-80

Ось 6-8b12x40.45X.1.255... ...302.Ц9хр	03.5300.000МИ	1	1	11	
Ось 6-12h12x36.10.4.02... ...08.41...64.Ц9хр	03.5300.000МИ	1	1	33	
Ось 6-12h12x50.10.4.05. .42min.Ц9хр	03.5300.000МИ	2	1	34	

Обозначение	Куда входит		Номер рисунка	Позиция	Примечание
	Обозначение сборочной единицы	Количество на 1 сб. единицу			
Насосы ОСТ 23.1.92-88					
Насос НШ-100А-3	26.5431.000	1	28	3	
Подшипники ГОСТ 3635-78					
Подшипник ШС-50	50.8037.000МИ	2	31	11	
Подшипник ШС-40	50.8020.000МИ	2	32	12	
Подшипник ШС-40	26.7953.000	2	22	27	
Подшипники ГОСТ 7872-89					
Подшипник 8102К	14-6800050	1	14	18	
Подшипник 8206Н	13.3502.000	1	17	15	
Подшипники ГОСТ 8338-75					
Подшипник 216	26.5431.000	2	28	12	
Подшипники ТУ 37.006.162-89					
Подшипник 7524	03.5300.000МИ	1	1	20	
Подшипник 7536	03.5300.000МИ	1	1	16	
Цепи ТУ12.0173.856.009-88					
Цепь 2-8х34 49 звеньев	03.5300.000МИ	1	1	13	
Цепи ГОСТ 13568-75					
Цепь Пр-50,8-22700 23 звена	03.5300.000МИ	1	1	32	

Обозначение	Куда входит		Номер рисунка	Позиция	Примечание
	Обозначение сборочной единицы	Количество на 1 сб. единицу			

Шайбы ГОСТ 6402-70

Шайба 6.65Г.019	13.5250.000	8	24	60	
Шайба 6.65Г.019	13.5250.000	6	25	18	
Шайба 6.65Г.019	13.1840.000МИ	49	15	19	
Шайба 6.65Г.019	13.1231.100МИ	8	6	9	
Шайба 6.65Г.019	13.1231.200МИ	8	7	9	
Шайба 8.65Г.019	13.5250.000	8	24	32	
Шайба 8.65Г.019	13.5250.000	17	25	1	
Шайба 8.65Г.06	14-6800010	10	10	2	
Шайба 8.65Г.06	14-6800020	8	11	3	
Шайба 8.65Г.019	13.3300.000	2	16	4	
Шайба 8.65Г.019	26.1800.000-06МИ	9	26	11	
Шайба 8.65Г.06	14-6800050	1	14	7	
Шайба 8.65Г.019	13.4300.000	24	22	24	
Шайба 8.65Г.019	13.1840.000МИ	11	15	33	
Шайба 8.65Г.019	13.1231.100МИ	13	6	30	
Шайба 8.65Г.019	13.1231.200МИ	13	7	27	
Шайба 10.65Г.0.19	13.1500.000	4	9	7	
Шайба 10.65Г.06	14-6800050	3	14	12	
Шайба 10.65Г.019	13.5250.000	11	25	26	
Шайба 10.65Г.019	26.1800.000-06МИ	2	26	44	
Шайба 10.65Г.019	26.5431.000	3	28	22	
Шайба 10.65Г.019	13.3300.000	2	16	14	
Шайба 10.65Г.019	13.1840.000МИ	1	15	28	
Шайба 10.65Г.019	13.4300.000	3	22	3	
Шайба 10.65Г.019	07.3503.000	5	3	6	
Шайба 10.65Г.019	13.1231.000МИ	24	5	23	
Шайба 10.65Г.019	13.1231.100МИ	4	6	4	
Шайба 10.65Г.019	13.1231.200МИ	4	7	4	
Шайба 12.65Г.019	03.5300.000МИ	1	1	2	
Шайба 12.65Г.06	14-6800025	1	11	20	
Шайба 12.65Г.019	13.1310.000	1	8	9	
Шайба 12.65Г.019	13.5250.000	8	25	9	
Шайба 12.65Г.019	26.5120.000МИ	10	27	6	
Шайба 12.65Г.019	26.5431.000	4	28	2	

Обозначение	Куда входит		Номер рисунка	Позиция	Примечание
	Обозначение сборочной единицы	Количество на 1 сб. единицу			
Шайба 12.65Г.019	26.5610.000	2	30	14	
Шайба 12.65Г.019	13.3300.000	2	16	31	
Шайба 12.65Г.019	07.3500.000	4	2	27	
Шайба 12.65Г.019	07.3503.000	6	3	12	
Шайба 12.65Г.019	13.1231.100МИ	12	6	18	
Шайба 12.65Г.019	13.1231.100МИ	12	7	21	
Шайба 12.65Г.019	26.5550.000	1	29	8	
Шайба 16.65Г.019	13.0800.000МИ	2	4	4	
Шайба 16.65Г.019	13.1310.000	8	8	5	
Шайба 16.65Г.019	26.5120.000МИ	12	27	16	
Шайба 16.65Г.019	26.1800.000-06МИ	4	26	34	
Шайба 16.65Г.019	26.5610.000	1	30	3	
Шайба 16.65Г.019	13.3300.000	4	16	24	
Шайба 16.65Г.019	13.3800.000	2	19	4	
Шайба 16.65Г.019	13.4100.000	2	20	4	
Шайба 16.65Г.019	13.4200.000	2	21	8	
Шайба 16.65Г.019	13.4300.000	1	22	7	
Шайба 16.65Г.019	07.3500.000	2	2	14	
Шайба 16.65Г.019	26.5550.000	18	29	4	
Шайба 16.65Г.019	13.3500.000	3	17	19	
Шайба 18.65Г.019	03.5300.000МИ	1	1	9	
Шайба 20.65Г.019	13.3700.000	6	18	3	
Шайбы ГОСТ 6958-78					
Шайба 6.01.019	13.1840.000МИ	24	15	22	
Шайбы ГОСТ 9649-78					
Шайба 12.01.019	03.5300.000МИ	3	1	36	
Шайбы ГОСТ 11371-78					
Шайба А6.01.10кл.019	13.1840.000МИ	55	15	21	
Шайба 8.02.019	13.5250.000	2	24	33	
Шайба А8.01.10.019	13.1840.000МИ	9	15	15	

Обозначение	Куда входит		Номер рисунка	Позиция	Примечание
	Обозначение сборочной единицы	Количество на 1 сб. единицу			
Шайба 8.01.019	14-6800010	10	10	3	
Шайба 10.01.019	13.1500.000	4	9	5	
Шайба 10.01.019	14-6800160	1	12	11	
Шайба 10.01.019	14-6800165	1	13	7	
Шайба А10.01.10.019	13.1840.000МИ	5	15	34	
Шайба А10.01.10.019	13.1231.000МИ	24	5	22	
Шайба 12.01.10.019	13.1500.000	1	9	17	
Шайба 12.01.019	131310.000	1	8	10	
Шайба 16.01.019	14-6800010	8	10	15	
Шайба А16.01.019	13.0800.000МИ	2	4	3	
Шайба А16.01.10.019	13.3500.000	7	17	6	
Шайба А16.01.10.019	13.3800.000	2	19	3	
Шайба А16.01.10.019	13.4100.000	2	20	3	
Шайба А16.01.10.019	13.4200.000	2	21	7	
Шайба А16.01.10.019	13.4300.000	1	22	8	
Шайба А16.01.10.019	13.1231.000МИ	10	5	1	
Шайба 20.01.10.019	03.5300.000МИ	4	1	28	
Шайбы ГОСТ 11872-89					
Шайба 36.01.019	07.3500.000	2	2	20	
Шайба 36.01.10.019	13.5100.000	2	23	14	
Шайба Н36.01.10.019	26.5610.000	2	30	6	
Шайба 100.01.10.019	03.5300.000МИ	1	1	24	
Шарики ГОСТ 3722-81					
Шарик 7,938-60	13.1231.100МИ	1	6	44	
Шарик 7,938-60	13.1231.200МИ	1	7	40	
Шарик 10-60	26.5431.000	1	28	21	
Шарик 15-100	14.4608.230-10	2	26	26	
Шпильки ГОСТ 22032-76					
Шпилька М8-6gx20.68.019	26.1800.000-06МИ	3	26	38	

Обозначение	Куда входит		Номер рисунка	Позиция	Примечание
	Обозначение сборочной единицы	Количество на 1 сб. единицу			

Шпильки ГОСТ 22034-76

Шпилька М8-6gx32.68.019	26.1800.000-06МИ	6	26	6	
Шпилька М20-8gx220.58.019	13.3700.000	6	18	10	

Шплинты ГОСТ 397-79

Шплинт 1,6x12.019	03.5300.000МИ	1	1	12	
Шплинт 2x12.019	13.1500.000	4	9	9	
Шплинт 2x12.019	13.1231.000МИ	16	5	25	
Шплинт 2,5x18.016	14-68800050	1	14	16	
Шплинт 3,2x18.016	03.5300.000МИ	3	1	35	
Шплинт 3,2x18.016	14-6800010	2	10	11	
Шплинт 3,2x20.019	13.5100.000	4	23	7	
Шплинт 3,2x20.016	13.1500.000	1	9	18	
Шплинт 3,2x20.016	14-6800160	1	12	12	
Шплинт 3,2x20.016	14-6800165	1	13	6	
Шплинт 3,2x20.019	07.3500.000	4	2	1	
Шплинт 4x25.019	13.1231.000МИ	4	5	2	
Шплинт 4x32.019	13.1310.000	1	8	15	
Шплинт 4x32.019	03.5300.000МИ	4	1	26	
Шплинт 5x40.019	13.4300.000	9	22	12	
Шплинт 6,3x50.019	13.4300.000	2	22	19	
Шплинт 6,3x63.019	26.5120.000МИ	4	27	11	
Шплинт 6,3x63.019	37.0210.000	2	34	4	
Шплинт 6,3x63.019	13.3502.000	1	17	16	
Шплинт 6,3x63.019	03.5300.000МИ	1	1	5	
Шплинт 6,3x71.019	13.3500.000	2	17	2	

Номерной указатель деталей и сборочных единиц

Номер детали, сборочной единицы	Номер рисунка	Номер позиции	Примечание
------------------------------------	---------------	---------------	------------

01.4300.002	27	14	
03.5100.001-2ТН	27	2	
03.5100.002	27	4	
03.5100.005	27	10	
03.5100.200	8	11	
03.5300.000МИ	1		
03.5300.002-3ТН	1	23	
03.5300.004МИ	1	31	
03.5300.005	1	14	
03.5300.008	1	17	
03.5300.009	1	7	
03.5300.009	30	11	
03.5300.009	34	3	
03.5300.011	1	30	
03.5300.013МИ	1	37	
03.5300.014МИ	1	43	
03.5300.014-ТН	1	8	
03.5300.023	1	22	
03.5300.027-ТН	1	29	
03.5300.029МИ	1	25	
03.5300.100	1	4	
03.5300.200МИ	1	6	
03.5500.003	8	17	
03.5500.004	8	13	
03.5500.005	8	1	
03.5500.100	29	7	
03.5500.200	29	11	
03.5500.201	8	18	
03.5500.300МИ	8	2	
03.5501.013-ТН	29	2	
03.5600.001	30	16	
03.5600.001	2	22	
03.5600.001	23	12	
03.5600.002	30	7	
03.5600.002	2	21	
03.5600.003ТН	30	8	
03.5600.004-ТН	30	5	

Номер детали, сборочной единицы	Номер рисунка	Номер позиции	Примечание
------------------------------------	---------------	---------------	------------

03.5600.004-ТН	2	19	
03.5600.100	30	12	
03.5600.200	30	15	
03.5600.300	30	4	
03.5700.007	29	10	
03.5700.007	22	17	
03.5700.007	16	10	
03.5700.007	8	14	
03.5700.007	2	5	
03.5910.007	15	2	
03.5910.008	15	3	
03.6100.009	31	1	
03.6200.006	33	1	
03.6200.006	22	41	
03.6700.007	26	18	
03.6700.011	25	23	
03.6700.011	22	5	
03.6700.011	16	13	
03.6700.011	3	8	
03.6700.054	25	27	
03.6700.054	3	22	
03.6775.000-2ТН	22	1	
03.6775.000-2ТН	16	1	
03.6775.000-2ТН	24	4	
03.6800.004	5	16	
03.7500.100	16	25	
03.7500.200	16	27	
03.7500.300	16	8	
03.7502.100	16	11	
03.7800.001	18	9	
03.7800.200	18	7	
03.7800.300	18	12	
05.0811.000	16	26	
07.3500.000	2		
07.3500.003	2	23	
07.3500.004	2	26	
07.3500.005	2	11	
07.3500.005-01	2	10	

Номер детали, сборочной единицы	Номер рисунка	Номер позиции	Примечание
---------------------------------	---------------	---------------	------------

07.3500.100	2	15	
07.3500.200	2	12	
07.3500.300	2	18	
07.3501.000	2	29	
07.3502.000	2	16	
07.3503.000	2	17	
07.3503.200	3	2	
07.3503.200-03	3	5	
07.3503.300	3	10	
07.3503.500	3	15	
07.3503.600	3	16	
07.3504.000	2	30	
10.0102.103	15	27	
10.0805.004МИ	15	1	
10.0805.005МИ	15	4	
11.1600.003	29	6	
11.2200.018	25	20	
11.2200.018	16	3	
11.2400.004	17	10	
11.2400.009	17	8	
12.2208.002	24	61	
12.2208.002	25	15	
12.2400.003	17	14	
12.2400.005	17	9	
13.0700.001	23	16	
13.0700.002	2	2	
13.0700.002	23	8	
13.0800.000МИ	4	-	
13.0800.100МИ	4	2	
13.0800.100МИ	17	22	
13.0800.100МИ	22	9	
13.0800.100МИ	21	6	
13.0800.100МИ	20	2	
13.0800.100МИ	19	2	
13.0801.000	4	1	
13.1120.100	24	28	
13.1230.100-01	7	20	

Номер детали, сборочной единицы	Номер рисунка	Номер позиции	Примечание
---------------------------------	---------------	---------------	------------

13.1230.100-02	6	20	
13.1230.100-03	6	17	
13.1230.100-04	7	32	
13.1230.200	6	35	
13.1230.500	6	36	
13.1230.500	7	33	
13.1230.500	3	13	
13.1231.000МИ	5		
13.1231.001МИ	5	20	
13.1231.100МИ	5	26	
13.1231.101 МИ	6	16	
13.1231.101 МИ	7	16	
13.1231.110 МИ	6	37	
13.1231.200МИ	5	27	
13.1231.300МИ	5	21	
13.1300.200	8	7	
13.1300.200-02	8	3	
13.1310.000	8		
13.1311.000	8	4	
13.1500.000	9	13	
13.1500.001	9	11	
13.1500.002	9	10	
13.1720.001	5	8	
13.1720.400	5	7	
13.1720.400-01	5	12	
13.1720.700	5	13	
13.1721.001-01МИ	5	32	
13.1721.001МИ	5	6	
13.1721.002МИ	5	3	
13.1721.003МИ	5	15	
13.1721.110МИ	5	28	
13.1721.120МИ	5	30	
13.1721.130-01МИ	5	10	
13.1721.130-02МИ	5	14	
13.1721.130МИ	5	5	
13.1721.160МИ	5	9	
13.1721.210МИ	5	33	

Номер детали, сборочной еди- ницы	Номер рисунка	Номер позиции	Примечание
13.1721.220МИ	5	18	
13.1721.230МИ	5	11	
13.1830.001МИ	15	39	
13.1830.008МИ	15	12	
13.1830.009МИ	15	13	
13.1830.400МИ	15	6	
13.1840.000МИ	15		
13.1840.001МИ	15	23	
13.1840.002МИ	15	37	
13.1840.002МИ-01	15	25	
13.1840.003МИ	15	11	
13.1840.004МИ	15	10	
13.1840.005МИ	15	8	
13.1840.006МИ	15	7	
13.1840.007МИ	15	9	
13.1840.008МИ	15	18	
13.1840.009МИ	15	36	
13.1840.010МИ	15	35	
13.1840.100МИ	15	17	
13.1841.000МИ	15	30	
13.3300.000	16	-	
13.3300.100	16	30	
13.3301.000	16	17	
13.3500.000	17		
13.3500.100	17	18	
13.3501.000	17	1	
13.3502.001	17	11	
13.3502.002	17	5	
13.3502.003	17	17	
13.3502.004	17	13	
13.3502.100	17	4	
13.3502.200	17	12	
13.3700.000	18		
13.3700.001	18	6	
13.3700.100	18	11	
13.3700.200МИ	18	4	
13.3700.300МИ	18	14	

Номер детали, сборочной еди- ницы	Номер рисунка	Номер позиции	Примечание
13.3701.000	18	1	
13.3800.000	19		
13.3801.000	19	1	
13.4100.000	20		
13.4110.000	20	1	
13.4200.000	21	-	
13.4200.001	21	3	
13.4200.001-01	21	4	
13.4210.000	21	5	
13.4220.000	21	1	
13.4230.000	21	2	
13.4300.000	22		
13.4301.000	22	10	
13.5100.000	2		
13.5100.100	2	3	
13.5100.100	23	2	
13.5100.200	2	7	
13.5100.200	23	3	
13.5100.300	2	8	
13.5100.300	23	5	
13.5100.400	2	6	
13.5100.400	23	1	
13.5101.000	23	4	
13.5204.000	24	40	
13.5204.000-01	24	38	
13.5204.000-02	24	39	
13.5210.003-ТН	25	41	
13.5210.003-ТН	3	4	
13.5210.010-ТН-02	24	26	
13.5210.081МИ	24	74	
13.5210.510МИ	24	41	
13.5210.520МИ	24	37	
13.5210.530МИ	24	36	
13.5210.540МИ	24	35	
13.5210.570МИ	24	25	
13.5210.580МИ	24	22	
13.5210.590МИ	24	21	

Номер детали, сборочной еди- ницы	Номер рисунка	Номер позиции	Примечание
---	---------------	---------------	------------

13.5210.600МИ	24	20	
13.5210.610МИ	24	17	
13.5210.620МИ	24	15	
13.5210.640МИ	24	75	
13.5210.650МИ	24	13	
13.5210.660МИ	24	14	
13.5210.670МИ	24	12	
13.5210.690МИ	24	73	
13.5210.700МИ	24	72	
13.5210.710МИ	24	11	
13.5210.720МИ	24	9	
13.5210.730МИ	24	71	
13.5210.740МИ	24	8	
13.5210.750МИ	24	7	
13.5210.780МИ	24	76	
13.5210.800МИ	24	47	
13.5210.810МИ	24	43	
13.5210.820МИ	24	44	
13.5210.830МИ	24	42	
13.5220.090	24	77	
13.5250.000МИ	24		
13.5250.001	24	1	
13.5250.002	24	62	
13.5250.010	24	67	
13.5250.020	24	2	
13.5250.030	24	78	
13.5250.040	24	3	
13.5250.050	24	64	
13.5250.060	24	79	
13.5250.070	24	68	
13.5600.002	23	13	
13.5600.003-ТН	23	9	
13.62.059	29	12	
13-1500100	9	6	
14.3906.010.014	25	32	
14.4608.220-10	26	30	
14.4608.230-10	26	19	
14.4608.231	26	28	

Номер детали, сборочной еди- ницы	Номер рисунка	Номер позиции	Примечание
---	---------------	---------------	------------

14-4607001	24	70	
14-6800000	9		
14-6800010	9	1	
14-6800020	10	5	
14-6800025	9	3	
14-6800025-01	9	2	
14-6800035	11	1	
14-6800045	10	7	
14-6800045-01	10	6	
14-6800050	10	13	
14-6800055	14	20	
14-6800060	14	32	
14-6800065	14	33	
14-6800070	10	10	
14-6800115	12	6	
14-6800130	12	4	
14-6800130-01	13	5	
14-6800140	12	3	
14-6800145	10	4	
14-6800150	11	6	
14-6800155	13	3	
14-6800160	10	14	
14-6800165	10	8	
14-6800401	11	28	
14-6800401-01	11	13	
14-6800403	11	27	
14-6800403-01	11	16	
14-6800406	11	25	
14-6800406-01	11	24	
14-6800409	11	29	
14-6800409-01	11	19	
14-6800412	11	26	
14-6800412-01	11	15	
14-6800415	11	14	
14-6800417	11	23	
14-6800419	11	17	
14-6800421	11	12	
14-6800423	11	21	

Номер детали, сборочной единицы	Номер рисунка	Номер позиции	Примечание
14-6800440	10	9	
14-6800440-01	10	11	
14-6800502	14	19	
14-6800507	14	29	
14-6800508	14	14	
14-6800509	14	9	
14-6800509-01	14	31	
14-6800511	14	26	
14-6800512	14	22	
14-6800513	14	11	
14-6800514	14	21	
14-6800515	14	23	
14-6800516	14	13	
14-6800517	14	28	
14-6800520	14	24	
14-6800520-01	14	27	
14-6800521	14	25	
14-6800522	14	30	
14-6800523	14	4	
14-6800524	14	5	
14-6800528	14	16	
14-6800529	11	18	
14-6800529-01	14	2	
14-6800583	14	3	
14-6800584	14	15	
14-6800602	12	1	
14-6800602-01	13	2	
14-6800603	11	7	
14-6800604	12	2	
14-6800604	13	1	
14-6800609	12	5	
14-6800609	13	4	
14-6800613	11	4	
14-6800616	11	8	
14-6800619	11	9	
14-6800626	12	9	
14-6800627	12	8	
14-6800628	12	10	

Номер детали, сборочной единицы	Номер рисунка	Номер позиции	Примечание
14-6800628	13	8	
14В-4607061	25	34	
14В-4607383	25	37	
14В-4607384	25	38	
14В-4608201	26	20	
14Д-1015190	24	65	
14Д-3503131	1	39	
14Д-3503155	1	38	
14Д-3923006	26	36	
14Д-4607027	25	35	
14Д-4607187	25	3	
14С-4607205	25	44	
14С-4607209	25	45	
14С-4607375-Б	25	39	
14С-4607760	24	69	
14С-4607808-01	25	43	
14Т-4616052	1	40	
26.1401.002 МИ	6	15	
26.1401.002 МИ	7	15	
26.1405.001 МИ	6	25	
26.1405.006 МИ	6	23	
26.1405.008 МИ	6	11	
26.1405.008 МИ	7	10	
26.1405.009 МИ	6	29	
26.1405.009 МИ	7	26	
26.1405.011 МИ	6	24	
26.1405.027 МИ	6	28	
26.1405.027 МИ	7	25	
26.1405.028 МИ	6	13	
26.1405.028 МИ	7	13	
26.1406.001 МИ	7	19	
26.1800.000-06МИ	26		
26.1801.000	26	33	
26.3100.001	24	56	
26.3100.002 МИ	16	28	
26.3100.002-01МИ	25	33	
26.3100.002МИ	25	21	
26.3100.004	25	30	

Номер детали, сборочной еди- ницы	Номер рисунка	Номер позиции	Примечание
---	---------------	---------------	------------

26.3100.004	3	19	
26.3107.000	24	49	
26.3107.000-01	24	50	
26.3109.000-01	24	46	
26.3109.000-02	24	53	
26.3112.000	24	51	
26.3112.000-03	24	52	
26.3113.000	24	54	
26.3113.000	3	18	
26.3113.000-01	24	55	
26.3113.000-01	3	20	
26.3119.000	24	18	
26.3121.100	25	12	
26.3130.000-01	24	5	
26.5100.300-ТН	27	8	
26.5120.000МИ	27		
26.5120.100	27	13	
26.5121.000МИ	27	1	
26.5300.012МИ	1	19	
26.5300.031-ТН-01	1	10	
26.5410.012	28	4	
26.5430.001	28	5	
26.5430.002	28	10	
26.5430.003	28	11	
26.5430.006	28	13	
26.5430.007	28	6	
26.5430.008	28	7	
26.5430.012	28	9	
26.5430.013	28	17	
26.5430.014	28	15	
26.5430.015	28	16	
26.5430.016	28	18	
26.5431.000	28		
26.5500.000	8		
26.5500.007	8	16	
26.5505.000	29	1	
26.5610.000	30		
26.5611.000	30	10	

Номер детали, сборочной еди- ницы	Номер рисунка	Номер позиции	Примечание
---	---------------	---------------	------------

26.6004.000	24	34	
26.6004.000-03	24	23	
26.6004.000-04	24	19	
26.6009.000	25	19	
26.6100.000-01МИ	31		
26.6100.000МИ	31		
26.6200.000-05	16	7	
26.6300.003	33	8	
26.6300.004	33	9	
26.6300.005	33	10	
26.6310.000МИ	33		
26.6510.008-ТН	22	32	
26.6510.008-ТН	31	16	
26.6510.008-ТН	33	15	
26.6700.004	24	57	
26.6700.005	24	29	
26.6700.209	24	30	
26.6700.209	28	19	
26.6700.211	25	42	
26.6700.211	3	1	
26.6700.215	25	4	
26.6759.300	24	27	
26.6760.300	24	24	
26.6772.000	24	16	
26.6795.000	24	6	
26.6796.100	24	10	
26.6796.100-01	24	45	
26.6921.001	9	15	
26.6921.004	9	16	
26.7505.100	22	4	
26.7505.100	16	12	
26.7505.100-01	22	51	
26.7505.100-01	16	16	
26.7505.600	16	20	
26.7505.600-01	16	21	
26.7505.700	16	6	
26.7505.700-01	16	22	
26.7950.001	22	44	

Номер детали, сборочной единицы	Номер рисунка	Номер позиции	Примечание
26.7950.001-01	22	22	
26.7950.002	22	23	
26.7950.100	22	21	
26.7950.200	22	46	
26.7950.300	22	11	
26.7950.400	22	18	
26.7950.500	22	14	
26.7950.600	22	50	
26.7951.000	22	16	
26.7953.000	22	45	
26.7953.100	22	43	
26.7953.200	22	28	
26.7954.100	22	47	
26.7954.200	22	49	
26.8860.400-ТН	26	13	
37.0100.300	27	5	
37.0210.000	34		
37.0210.100	34	6	
37.0210.200	34	1	
37.0211.000ТН	34	2	
37.2101.005	6	41	
37.2101.005	7	37	
4671.001-2ТН	26	16	
4671.002	26	14	
4671.003-ТН	26	43	
4671.004-ТН	26	3	
4671.013	26	15	
4671.014	26	23	
4671.015-ТН	26	32	
4671.100-2ТН	26	7	
4671.300МИ	26	-	
4671.303МИ	26	22	
4671.310МИ	26	29	
4671.500	26	1	
4671.601-3ТН	26	4	
50.3511.015	28	20	
50.3511.223	28	26	
50.4574.501	25	6	

Номер детали, сборочной единицы	Номер рисунка	Номер позиции	Примечание
50.4574.514	25	14	
50.4574.535	25	5	
50.4671.023МИ	26	8	
50.7413.003	6	10	
50.7413.003	7	11	
50.7413.005	6	38	
50.7413.005	7	34	
50.7413.007	6	7	
50.7413.007	7	7	
50.7413.010	6	39	
50.7413.010	7	35	
50.7413.011	6	40	
50.7413.011	7	36	
50.7413.012	6	33	
50.7413.012	7	30	
50.7413.013	6	27	
50.7413.013	7	24	
50.7413.015	6	26	
50.7413.015	7	23	
50.7413.018	6	45	
50.7413.018	7	42	
50.7413.019	6	6	
50.7413.019	7	6	
50.7413.020	6	5	
50.7413.020	7	5	
50.7413.021	6	1	
50.7413.021	7	2	
50.7413.027	6	46	
50.7413.027	7	41	
50.7413.028	6	43	
50.7413.028	7	39	
50.7413.029	6	22	
50.7413.029	7	18	
50.8016.001	33	3	
50.8016.001	22	36	
50.8016.008-ТН	22	38	
50.8016.008-ТН	33	5	
50.8016.031	22	42	

Номер детали, сборочной единицы	Номер рисунка	Номер позиции	Примечание
50.8016.200МИ	22	39	
50.8016.200МИ или			
50.8016.300	33	6	
50.8020.004-01-ТН	31	10	
50.8020.004-02ТН	22	34	
50.8020.004-02-ТН	31	18	
50.8020.004-02-ТН	33	17	
50.8020.004-ТН	22	26	
50.8020.006МИ	33	19	
50.8020.006МИ	22	31	
50.8020.300-ТН-01МИ	22	30	
50.8020.300-ТН-03МИ	33	14	
50.8020.302ТН	33	13	
50.8020.302-ТН	31	13	
50.8021.000МИ	33	-	
50.8021.001	33	2	
50.8021.100МИ	33	20	
50.8021.200ТН	33	11	
50.8036.001	31	3	
50.8036.006-ТН	31	5	
50.8036.014	31	8	
50.8036.200	31	9	
50.8036.200-01	31		
50.8036.400МИ	31	6	
50.8036.600			
50.8037.000-02МИ	31		
50.8037.000МИ	31	-	
50.8037.002МИ	31	19	
50.8037.003	31	2	
50.8037.005			
50.8037.011	31	20	
50.8037.100-02МИ	31	21	
50.8037.100-03МИ			
50.8037.300-ТН-01МИ	31	14	
50.8037.300-ТН-03МИ	31	15	
50-4607063-Б2	24	66	
54.57.020-а	26	27	

Номер детали, сборочной единицы	Номер рисунка	Номер позиции	Примечание
54.57.127	26	25	
Д1В-055-а	26	37	
Н.036.28.006	3	3	
Н036.28.006	25	40	
P231-2ТН	24	48	
P231-2ТН	18	8	
P231-2ТН	3	9	
Э1514.07.00.06	26	21	
Э1514.07.00.17-ТН	26	5	
Э1514.07.00.19-ТН	26	40	
Э1514.0700.50-04	26	41	
Э1514.0700.80-3ТН	26	39	
Э153.0801-29	26	42	
Э153-0103-00	1	21	
Э153-0803-100 ^а	9	14	
Э153-0803-100 ^а	1	42	
Э153-0803-100 ^а	5	4	
Э153-1400-14	31	12	
Э153-1400-14	33	12	
Э153-1400-14	22	29	
Э153-1400-23к	31	17	
Э153-1400-23к	33	16	
Э153-1400-23к	22	33	
Э153-1500-05 ^а МИ	33	18	
Э153-1500-05 ^а МИ	22	35	