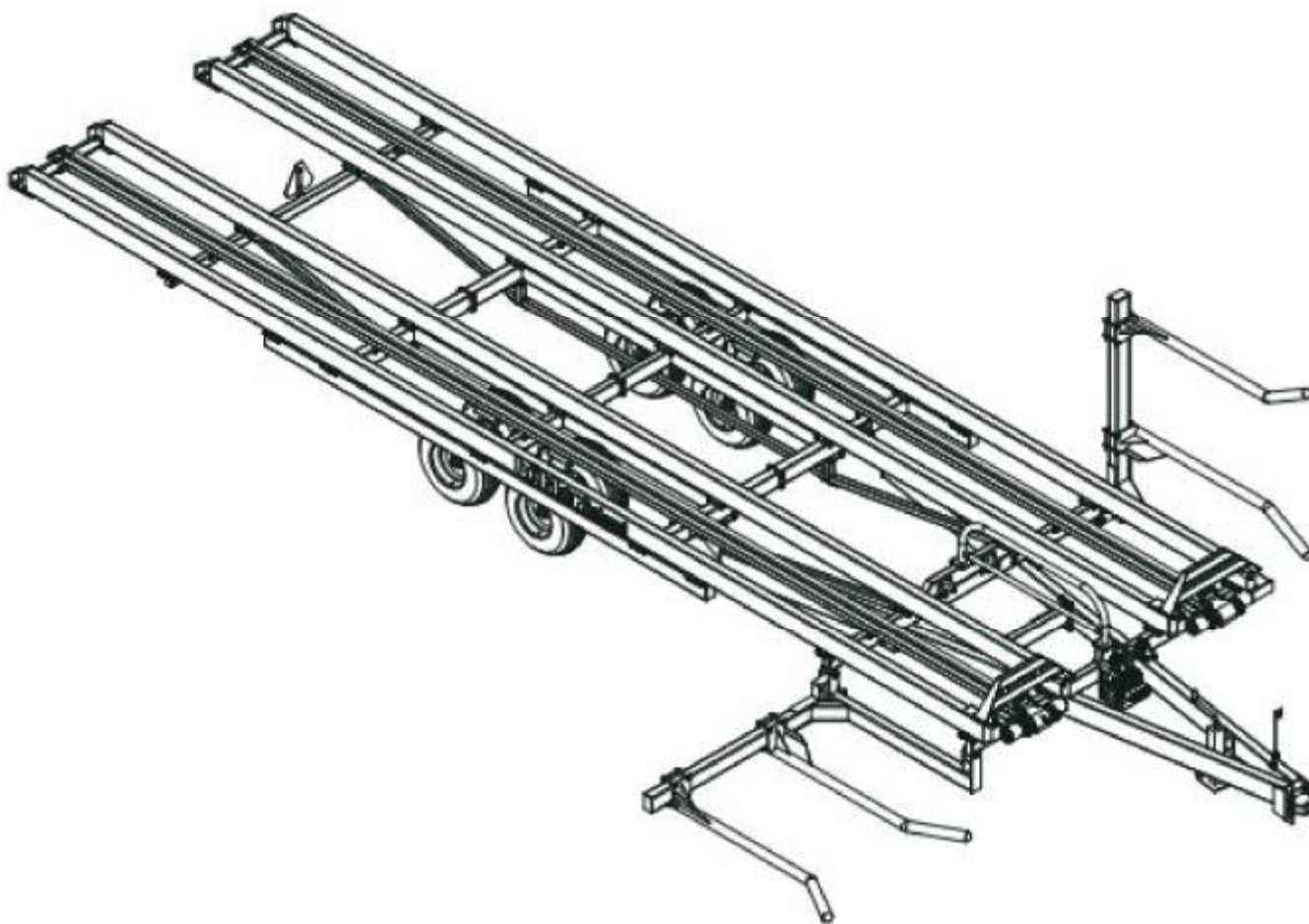


ТЕЛЕЖКА ДЛЯ ПЕРЕВОЗКИ РУЛОНОВ ТПР-11



**Руководство по эксплуатации и
каталог запасных частей**

Настоящие руководство по эксплуатации и каталог запасных частей предназначены для изучения устройства и правил эксплуатации тележки для перевозки рулонов **ТПР-11** (далее - тележка), а также для составления заявок на запасные части, необходимые при техническом обслуживании и ремонте данной машины.

Руководство по эксплуатации (РЭ) содержит техническое описание, основные сведения по устройству, монтажу, эксплуатации, хранению и транспортировке тележки.

Перед началом эксплуатации машины обслуживающий персонал должен изучить настоящее РЭ!

ВНИМАНИЕ!

ОСОБЕННО ВАЖНО!

Тележка выполнена исключительно для использования на сельскохозяйственных работах. Она предназначена для подбора рулонов сена или соломы с поверхности поля и их транспортировки.

Любое другое использование является использованием не по назначению. За ущерб, возникший вследствие этого, изготовитель ответственности не несет.

Для предотвращения опасных ситуаций все лица, работающие на данной машине или проводящие на ней работы по техническому обслуживанию, ремонту или контролю должны выполнять указания настоящего руководства по эксплуатации.

Особое внимание обратите на раздел 3 «**Указания по мерам безопасности**».

Использование неоригинальных или непроверенных запасных частей и дополнительных устройств может отрицательно повлиять на конструктивно заданные свойства тележки или ее работоспособность и тем самым отрицательно сказаться на активной или пассивной безопасности движения и охране труда (предотвращение несчастных случаев).

За ущерб и повреждения, возникшие в результате использования непроверенных деталей и дополнительных устройств, самовольного проведения изменений в конструкции машины потребителем, ответственность производителя полностью исключена.

Технические характеристики, размеры и масса даны без обязательств.

Термины «спереди», «сзади», «справа» и «слева» следует понимать всегда исходя из направления движения агрегата.

В связи с постоянно проводимой работой по улучшению качества и технологичности своей продукции, производитель оставляет за собой право на внесение изменений в конструкцию машины, которые не будут отражены в опубликованном материале.

По всем интересующим Вас вопросам в части конструкции и эксплуатации тележки обращаться в центральную сервисную службу:

344065, Российская Федерация, г. Ростов-на-Дону, ул. 50-летия Ростсельмаша 2-6/22

тел. /факс(863) 252-40-03

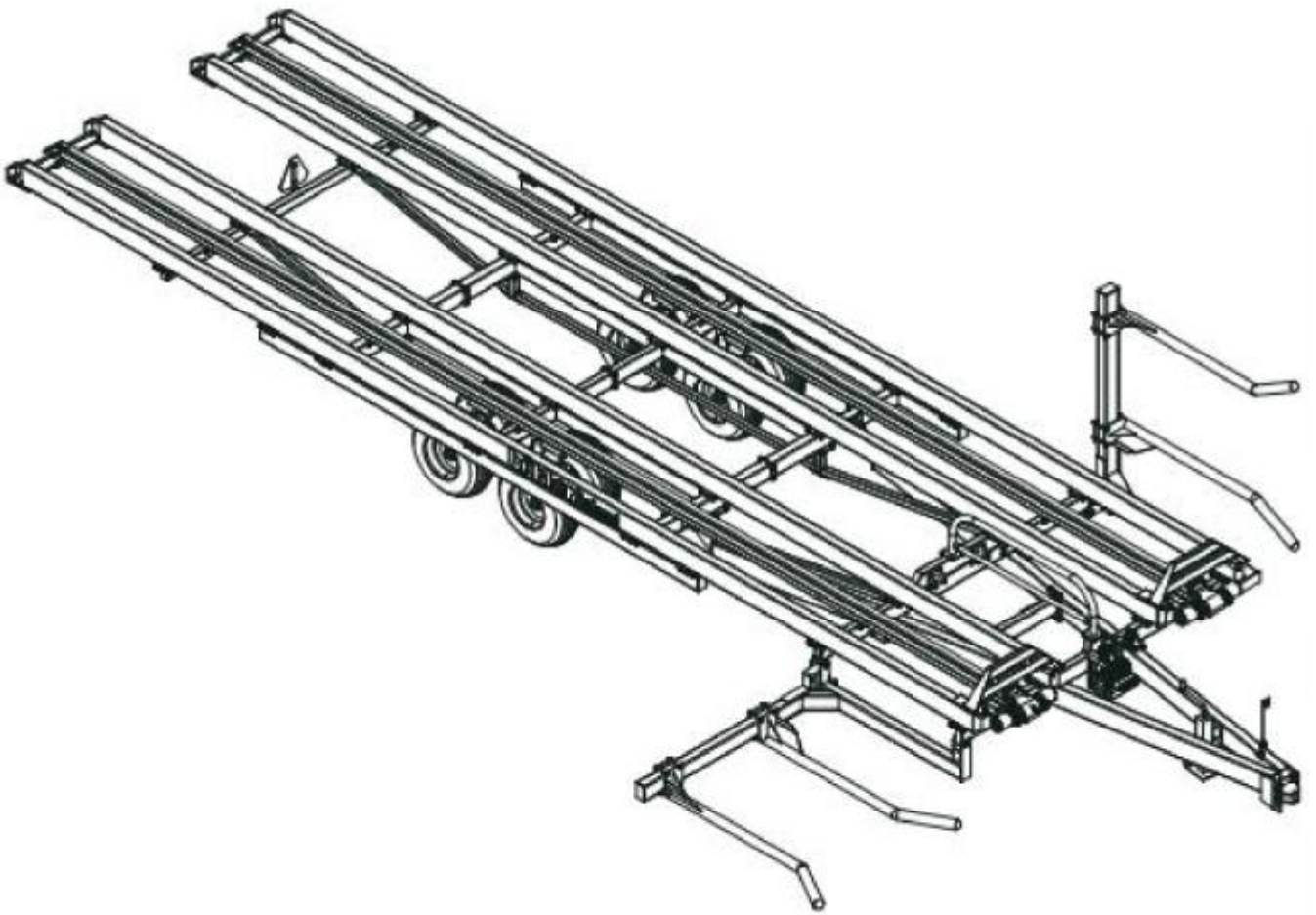
Web: www.KleverLtd.com

E-mail: service@kleverltd.com

Содержание

Руководство по эксплуатации	4
1 Введение.....	5
2 Техническое описание	6
2.1 Технические данные	6
2.2 Устройство и принцип работы изделия	6
3 Указания по мерам безопасности	7
4 Описание и порядок эксплуатации тележки.....	10
4.1 Досборка	10
4.2 Агрегатирование и подготовка к работе.....	10
4.3 Порядок и правила эксплуатации	11
5 Техническое обслуживание.....	12
5.1 Общие сведения	12
5.2 Выполняемые при обслуживании работы	12
5.2.1 Перечень работ, выполняемых при ЕТО	12
5.2.2 Перечень работ, выполняемых при ТО-1	12
5.2.3 Перечень работ, выполняемых при подготовке к хранению	12
5.2.4 Перечень работ, выполняемых при хранении	13
5.2.5 Перечень работ, выполняемых при снятии с хранения.....	13
5.3 Смазка тележки	13
6 Транспортирование и хранение.....	14
6.1 Транспортирование.....	14
6.2 Хранение.....	14
7 Паспорт	15
7.1 Комплектность.....	15
7.2 Свидетельство о приёмке.....	15
8.3 Гарантийные обязательства	16
Каталог запасных частей.....	17
Правила пользования каталогом.....	18
Гидросистема	19
Гидравлическая схема (стандартная конфигурация)	19
Группа клапанов в сборе (конфигурация с открытым центром)	21
Группа направляющих клапанов FPS в сборе.....	22
Последовательно-параллельный клапан.....	23
Гидравлическая возвратная линия в сборе.....	24
Линия гидравлического давления в сборе	25
Гидравлика подъемного устройства в сборе.....	26
Гидроцилиндр подъема захвата в сборе	27
Линия гидроцилиндра подъема рамы	28
Двигатель толкателя в сборе	29
Крепеж гидроцилиндров.....	30
Гидравлика поворотного гидроцилиндра захвата в сборе.....	31
Зажимающий гидроцилиндр захвата в сборе	32
Поднимающий гидроцилиндр захвата в сборе.....	33
Управляемый обратный клапан в сборе.....	34
Поворачивающий гидроцилиндр захвата в сборе.....	35
Схема конфигурации с открытым центром.....	36
Принципиальная гидравлическая схема тележки	37
Электрическая часть.....	38
Электрическая схема	38
Пульт управления в сборе.....	39
Узлы и детали (Общая сборка).....	40
Общий вид тележки.....	40
Рама	42
Полуось тандема в сборе	44
Шина в сборе	45
Полуось тандема в сборе	46
Втулка в сборе	47
Толкатель в сборе	48
Направляющий узел роликер/цепь в сборе	49
Захват в сборе, лев. сторона.....	50
Захват в сборе, прав. сторона	52

ТПР-11



Руководство по эксплуатации

1 Введение

Тележка предназначена подбора рулонов сена или соломы диаметром 1,2...1,5м с поверхности поля и их транспортировки.

Агрегируется с тракторами массой не менее 11340кг и мощностью не менее 100л.с (75кВт).

Основные узлы тележки представлены на рис. 1.

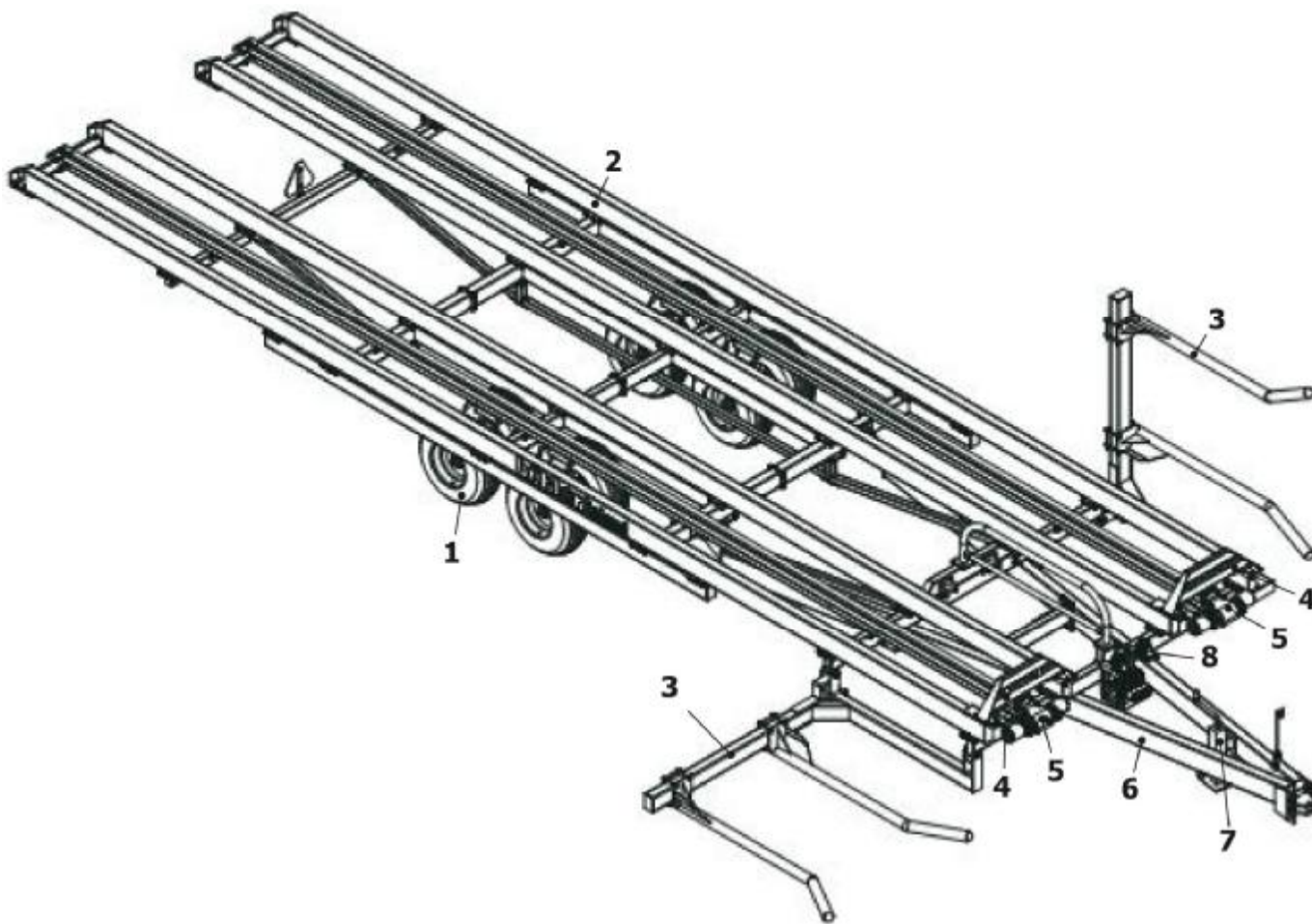


Рис. 1 Общий вид тележки

1. Ходовая часть 2. Рама 3. Захват 4. Толкатель 5. Гидромоторы 6. Сница 7. Стояночная опора 8. Гидрораспределитель

2 Техническое описание

2.1 Технические данные

Основные технические данные тележки представлены в таблице 1.

Таблица 1

Наименование	Значение
Тип	Полуприцепная
Грузоподъемность, кг, не более	12731
Масса, кг	4350
Масса при максимальной загрузке, кг, не более	16983
Габаритные размеры, мм:	
- ширина транспортировочной площадки	3900
- длина транспортировочной площадки	11300
- общая длина	13700
Вместительность, шт	
- рулонов Ø1,2м	16
- рулонов Ø1,5м	14
Привод	Гидродвигателями от гидросистемы трактора (требуется два двойных действующих контура)
Шины	8-12,5Lx15FI-12ply
Номинальное давление в шинах, МПа	0,62
Напряжение электрической сети, В	12
Транспортная скорость, км/ч, не более	32
Обслуживающий персонал, чел	1(механизатор)
Агрегатирование	Тракторы массой не менее 11340кг и мощностью не менее 100л.с (75кВт)

2.2 Устройство и принцип работы изделия

Тележка является полуприцепной машиной, управляется и обслуживается механизатором (трактористом).

Основными элементами тележки являются (рис. 1): рама 2, ходовая часть 1, захваты 3, толкатели 4, сница 6 со стояночной опорой 7 и гидросистема.

Гидросистема включает в себя гидромоторы, осуществляющие привод толкателей, гидроцилиндры управления захватами и сницей, гидрораспределитель с электрическим приводом золотников, рукава высокого давления, переходники, запорные краны и разрывные муфты.

Принцип работы тележки заключается в следующем. Механизатор подводит агрегат с опущенным захватом в рабочее положение, к лежащему на поле рулону таким образом, чтобы он оказался между рычагами захвата. Двигаясь вперед, механизатор обхватывает рычагами рулон. Используя пульт управления, производит зажим рулона рычагами захвата, его поворот и подъем на транспортировочную площадку. Далее механизатор включает гидропривод толкателя, который продвигает рулон в конец тележки. Потом механизатор возвращает толкатель в начальное положение. После чего повторяет цикл до полной загрузки тележки. После полной загрузки производится транспортировка рулонов к месту складирования и разгрузка тележки. Перед разгрузкой механизатор гидроцилиндрами сницы наклоняет транспортировочную площадку назад. Совмещая работу толкателей и медленное движение агрегата вперед, производит выгрузку рулонов на поверхность земли. Перед следующим выездом в поле устанавливает площадку и толкатели в исходное положение.

3 Указания по мерам безопасности

При обслуживании тележки руководствуйтесь Едиными требованиями к конструкции тракторов и сельскохозяйственных машин по безопасности и гигиене труда (ЕТ-IV) и Общими требованиями безопасности по ГОСТ 12.2.042-79.

Перед эксплуатацией, техническим обслуживанием, регулировкой и ремонтом тележки внимательно изучите данное Руководство по эксплуатации и все предупреждающие таблички.

Не пытайтесь производить несанкционированные изменения в конструкции тележки, т.к. это может повлиять на ее функционирование и безопасность.

К запуску, эксплуатации, ремонту и техническому обслуживанию тележки допускаются лица, внимательно изучившие настоящее РЭ и имеющие соответствующую квалификацию для работы на данном оборудовании. Перед эксплуатацией убедитесь, что все ограждения, щитки и кожухи находятся на месте и в исправном состоянии.

Класс трактора, с которым агрегируется тележка, должен соответствовать указанному в данном РЭ.

ВНИМАНИЕ! Агрегатирование тележки с трактором, масса которого менее 11340кг категорически запрещено!

Агрегат должен быть укомплектован аптечкой первой помощи и огнетушителем. Механизатор должен знать, как ими пользоваться.

Запрещается использовать тележку для транспортировки рулонов, диаметр которых не соответствует указанному в данном РЭ.

Не загружайте рулоны беспорядочно, всегда производите загрузку в соответствии с указаниями настоящего РЭ.

Перед началом движения подать предупредительный звуковой сигнал и убедиться в отсутствии посторонних лиц возле агрегата.

Захваты тележки в транспортном положении при движении, а также при техническом обслуживании и ремонте должны быть зафиксированы страховочными цепями. Гидрокраны закрыты.

Если агрегат начал неожиданно крениться, необходимо немедленно опустить захваты.

При погрузочно-разгрузочных работах пользоваться грузоподъемным средством грузоподъемностью не менее 5000кг.

Перед техническим обслуживанием, наладкой и ремонтом остановите двигатель, включите стояночный тормоз, вытащите ключ из замка зажигания. Перед работой под тележкой необходимо зафиксировать ее при помощи упоров. Выполнение данных операций с включенным двигателем трактора категорически запрещено!

Площадка для осмотра и технического обслуживания должна быть чистой, сухой и хорошо освещенной; Используйте для работы инструменты, домкраты и подъемные механизмы соответствующей грузоподъемности.

Запрещается производить техническое обслуживание и ремонт на загруженной тележке.

Перед эксплуатацией установите на место и закрепите все защитные приспособления, которые были сняты для проведения технического обслуживания.

Одежда механизатора должна быть плотноприлегающей и не иметь развевающихся концов.

Для работы с острыми предметами используйте рукавицы.

Регулярно проверяйте гидравлическую систему на наличие утечек и повреждений РВД.

Перед ремонтом или регулировкой уменьшите давление в гидравлической системе.

Несоблюдение правильной технологии при установке шины на колесо или обод может привести к взрыву, который может явиться причиной серьезной травмы или смерти.

Работать на неисправной тележке категорически запрещается!





Храните тележку в местах удаленных от деятельности человека.






Не позволяйте детям играть вблизи хранящегося оборудования.

При работе и обслуживании тележки необходимо обращать внимание на предупредительные символы и обеспечить их соблюдение.

Предупредительные символы и их значение приведены в таблице 2.

Таблица 2

№п/п	Предупредительный символ	Значение
1		Место строповки
2		Место установки домкрата
3		Внимание! Перед выполнением техобслуживания выключить двигатель и вынуть ключ из замка зажигания!
4		Внимание! Внимательно прочитать руководство по эксплуатации!

5		<p>Внимание! Опасность захватывания рабочими органами!</p>
6		<p>Внимание! Опасность для ног!</p>
7		<p>Внимание! Нахождение посторонних лиц возле машины запрещено!</p>
8		<p>Внимание! Запрещается проводить техническое обслуживание и ремонт при включенном двигателе трактора</p>
9		<p>Внимание! Не отсоединять рукава под давлением!</p>

4 Описание и порядок эксплуатации тележки

4.1 Досборка

Перед началом эксплуатации тележки проведите её расконсервацию путём удаления смазки с наружных законсервированных поверхностей, протирая их ветошью, смоченной растворителями по ГОСТ 8505-80, ГОСТ 3134-78, ГОСТ 443-76, затем просушите или протрите ветошью насухо.

Сборку тележки производить на ровной твердой площадке, в зоне действия грузоподъемного устройства, грузоподъемностью не менее 5000кг.

Для досборки тележки выполните следующие операции:

1. Соберите раму тележки согласно каталогу запасных частей. Закрепите колеса на каретке. Каретку с колесами прикрепите к раме. Установите на раму сницу и гидроцилиндры подъема. На снице закрепите стояночную опору.

2. Установите на цепные привода толкатели рулонов.

3. Установите упорную рамку.

4. Установите габаритные фонари как показано в каталоге запасных частей. Соедините провода согласно электрической схеме, указанной там же.

5. Установите на шарниры рамы захваты рулонов.

6. Соедините все элементы гидросистемы тележки рукавами высокого давления согласно гидравлической схеме, приведенной в каталоге запасных частей.

4.2 Агрегатирование и подготовка к работе

Машина агрегируется с тракторами массой не менее 11340кг и мощностью не менее 100л.с (75кВт).

Выполнять агрегатирование следует одному человеку (трактористу), нахождение людей между трактором и тележкой не допустимо!

Для проведения агрегатирования необходимо:

1. При помощи стояночной опоры установить необходимую высоту положения прицепной серьги тележки.

2. Подъехать задним ходом к прицепной серьге сницы тележки.

3. Позиционировать серьгу с отверстием скобы навески трактора и вставить штырь и зашплинтовать его. Закрепить на навеске трактора страховочную цепь тележки.

4. Выключить двигатель трактора. Соединить РВД тележки с гидровыводами трактора согласно гидросхеме.

5. Установите пульт управления в кабине трактора.

6. Смазать тележку согласно п. 5.3 настоящего РЭ.

7. Проверить натяжение цепных контуров. В правильно натянутой цепи ее провисание в середине нижней ветви должно составлять около 15см. Регулировку производить натяжными болтами, расположенными спереди тележки между гидромоторами. Вращение болтов по часовой стрелке увеличивает натяжение цепи, против – ослабляет.

8. Поднять стояночную опору.

9. Подключите электрическую вилку к разъему трактора и проверьте правильность работы габаритных фонарей.

10. Внимание! Перед работой обязательно снять с захватов страховочные цепи! Невыполнение этого условия может привести к выходу из строя захватов!

11. Проверить правильность подключения и работы элементов машины путем многократного включения гидросистемы тележки. Все движения должны происходить плавно, без заеданий, задеваний за неподвижные части и посторонних стуков. Проверить гидросистему на наличие течей. Проверить натяжение цепных контуров.

4.3 Порядок и правила эксплуатации

Для приведения в действие гидросистемы тележки включите соответствующий рычаг гидрораспределителя трактора. Он должен быть постоянно включен во время работы.

На пульте управления расположены пять переключателей. Управление тележкой при помощи пульта управления производится следующим образом:

PUSHER SPEED (СКОРОСТЬ ТОЛКАТЕЛЯ): Выберите положение **HIGH**, чтобы установить высокую скорость движения толкателей (при обычных условиях работы), или **LOW** установить пониженную скорость движения толкателей (при большой массе и влажности рулонов и плохом скольжении рулона по площадке).

RH PUSHER (ПРАВЫЙ ТОЛКАТЕЛЬ): Нажмите и удерживайте **RH PUSHER FWD** для движения правого толкателя вперед. Нажмите и удерживайте **RH PUSHER BACK** для движения правого толкателя назад.

LH PUSHER (ЛЕВЫЙ ТОЛКАТЕЛЬ): Нажмите и удерживайте **LH PUSHER FWD** для движения левого толкателя вперед. Нажмите и удерживайте **LH PUSHER BACK** для движения левого толкателя назад.

RH LIFT ARM (ПРАВЫЙ ЗАХВАТ): Нажмите и удерживайте **RH LIFT ARM UP** для зажатия рулона и поднятия правого захвата. Нажмите и удерживайте **RH LIFT ARM DN** для того, чтобы отпустить рулон и опустить правый захват.

LH LIFT ARM (ПРАВЫЙ ЗАХВАТ): Нажмите и удерживайте **LH LIFT ARM UP** для зажатия рулона и поднятия левого захвата. Нажмите и удерживайте **LH LIFT ARM DN** для того, чтобы отпустить рулон и опустить левый захват.

Управление гидроцилиндрами подъема транспортировочной площадки для выгрузки рулонов производится напрямую рукояткой гидрораспределителя трактора.

Во избежание неравномерной загрузки тележки рекомендуется толкать назад рулоны на величину высоты одного рулона.

Перед транспортировкой рулонов поднимите захваты и установите на них страховочные цепи. Загрузка тележки должна быть произведена таким образом, чтобы в задней части тележки транспортировочная площадка была свободна на расстоянии как минимум в 61см от края тележки до крайнего рулона. Не допускается свисание крайнего рулона при транспортировке.

Снижайте скорость движения при движении по неровной дороге и при переезде через препятствия.

Разгрузку тележки можно производить как двумя сразу толкателями, так и по отдельности. Во втором случае толкатели работают быстрее и имеют повышенное толкающее усилие. Не рекомендуется продвигать толкатели вперед до упора, в этом случае ударная нагрузка может повредить цепь и привод. Для этого предусмотрен отражатель, который установлен на расстоянии 66см от заднего края тележки. Как только его увидит механизатор, в этот момент нужно выключить привод толкателей.

После выгрузки рулонов верните толкатели и транспортировочную площадку в исходные положения.

5 Техническое обслуживание

5.1 Общие сведения

Технически исправное состояние и постоянная готовность машины к работе достигаются путем планомерного осуществления работ по техническому обслуживанию.

Своевременное и качественное выполнение технического обслуживания обеспечивает бесперебойную работу машины, способствует повышению производительности и увеличивает срок ее службы.

Соблюдение установленных сроков проведения технического обслуживания является обязательным.

При эксплуатации тележки необходимо проводить ежедневное обслуживание (ЕТО) через каждые 8...10 часов работы, и ТО-1 через каждые 50 часов работы, техническое обслуживание при постановке на хранение, хранении и снятии с хранения.

Внимание! Все операции по техническому обслуживанию машины проводить с выключенным двигателем трактора и вынутым ключом зажигания!

5.2 Выполняемые при обслуживании работы

5.2.1 Перечень работ, выполняемых при ЕТО

- очистить машину от грязи, пыли и растительных остатков;
- проверить надежность крепления ограждений, ответственных болтовых соединений, отсутствие подтекания масла, натяжение цепных контуров;
- оценить техническое состояние машины, устранить выявленные неисправности;
- смазать узлы трения, подлежащие ежедневной смазке (см. п. 5.3 РЭ).

5.2.2 Перечень работ, выполняемых при ТО-1

- провести операции ЕТО;
- проверить давление в шинах, при необходимости подкачать;
- проверить затяжку болтов на ступицах колес, момент затяжки $M=170\text{Нм}$;
- проверить состояние элементов гидросистемы тележки, течи устранить, изношенные РВД заменить;
- проверить состояние электропроводов и работу светосигнального оборудования.
- смазать узлы машины согласно п.5.3 настоящего РЭ.

5.2.3 Перечень работ, выполняемых при подготовке к хранению

- очистить машину от грязи, пыли и растительных остатков;
- тщательно продуть сжатым воздухом, вымыть машину и установить ее, по возможности, в непыльном и сухом помещении на ровной поверхности;
- снимите цепи, очистите их, промойте промывочной жидкостью и проварите в горячем (80-90°C) моторном масле в течение 20 минут, вытрите ветошью от излишков масла и установите цепи на место при хранении в закрытом помещении, или сдайте на склад при хранении тележки на открытой площадке;
- восстановить поврежденную окраску машины;
- проверить затяжку всех резьбовых соединений, при необходимости подтянуть;
- поставить машину на подставки так, чтобы колеса находились в подвешенном состоянии;
- штоки всех гидроцилиндров должны быть втянуты, или обернуты промасленной бумагой;
- пульт управления хранить в сухом и отапливаемом помещении;
- снизить давление в шинах;

- покрыть шины светоотражающим составом (побелить);
- нанесите защитную смазку на все неокрашенные и несмазанные поверхности тележки, детали трения, зубья звездочек цепей, резьбовые поверхности регулируемых механизмов, а также детали, которые подвергаются истиранию при работе.
- смазать машину согласно п. 5.3 настоящего РЭ;
- накрыть машину брезентовой тканью или пологом.

5.2.4 Перечень работ, выполняемых при хранении

Периодически при хранении, один раз в два месяца проводить осмотр тележки с устранением выявленных нарушений ее технического состояния.

5.2.5 Перечень работ, выполняемых при снятии с хранения

- произвести оценку технического состояния машины, устранив выявленные недостатки;
- расконсервировать машину;
- установить демонтированные узлы, накачать ходовые колеса;
- подготовить машину к работе согласно п. 4 настоящего РЭ.

5.3 Смазка тележки

В период эксплуатации смазку тележки производите в соответствии с химмотологической картой (табл. 3) и рис. 2.

Необходимо:

- применять основную смазку Литол-24 ГОСТ 21150-87 или дублирующую Смазку № 158М ТУ 38.301-40-25-94;
- перед смазкой удалять загрязнения с масленок;

Места смазки, смазочные материалы и периодичность смазки узлов тележки указаны в таблице 3.

Химмотологическая карта

Таблица 3

Объекты смазки	Поз. Рис 2	Кол-во точек смазки/объём, кг	Вид смазки	Периодичность смазки, часов
Шарниры поворотных рычагов захватов	1	2/0,1	Литол-24(МЛи4/12-3) ГОСТ 21150-75 или Смазка №158 ТУ 38.301-40-25-94	8
Шарниры гидроцилиндров	2	12/0,05		8
Втулки захватов	3	2/0,1		8
Цапфы ходовых колес	4	2/0,1		500 или раз в сезон
Цепи	5	2/-	Моторное масло	Раз в сезон проварить

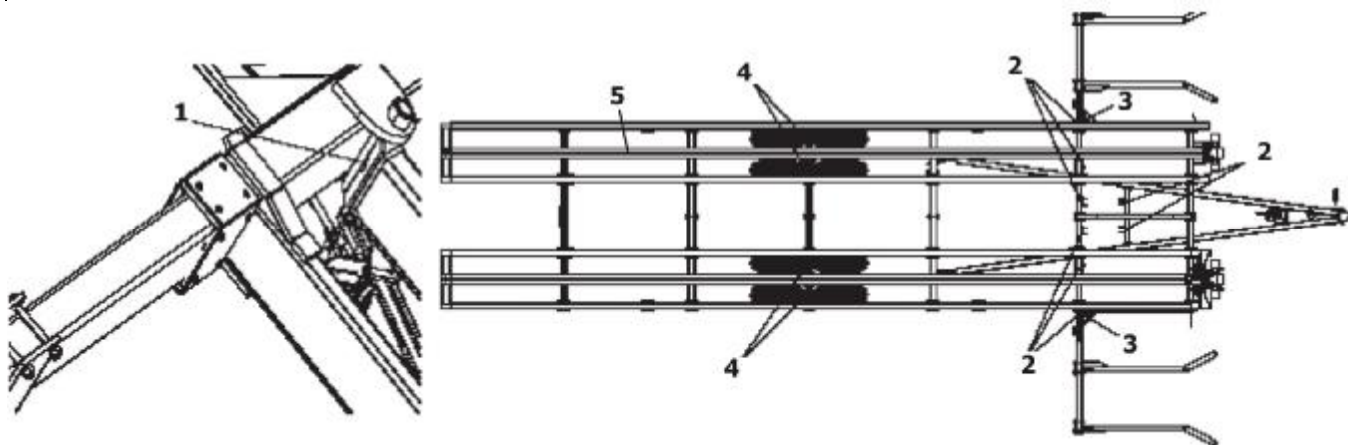


Рис. 2 Места смазки тележки

6 Транспортирование и хранение

6.1 Транспортирование

Тележка может транспортироваться железнодорожным, водным и автомобильным транспортом при доставке ее к местам эксплуатации.

Способ погрузки, размещения и крепления должен соответствовать нормам и правилам, установленным для этих видов транспорта.

Для переезда по дорогам общей сети тележка транспортируется в агрегате с трактором.

Зачаливание и строповку тележки производить в специальных местах, указанных предупредительными символами.

6.2 Хранение

Хранение тележки осуществляется в сухих закрытых помещениях и на открытых площадках. Место хранения должно располагаться не менее 50м от жилых, складских, производственных помещений и мест складирования огнеопасной сельскохозяйственной продукции и не менее 150м от мест хранения ГСМ.

Площадка для хранения тележки должна быть ровной, сухой, с прочной поверхностью или твердым покрытием. Уклон поверхности хранения не более 3°. Место хранения должно быть обеспечено противопожарными средствами.

Тележка в заводской упаковке может храниться в закрытом помещении до 1 года. При хранении тележки должны быть обеспечены условия для удобного ее осмотра и обслуживания, а в случае необходимости – быстрого снятия с хранения. Постановка на длительное хранение и снятие с хранения оформляется приемо-сдаточным актом, с приложением описи сборочных единиц и деталей, демонтированных для хранения на складе и ЗИП.

На длительное хранение тележку необходимо ставить не позднее 10 дней с момента окончания ее эксплуатации.

Состояние тележки следует проверять в период хранения в закрытых помещениях не реже 1 раза в 2 месяца, на открытых площадках не реже 2 раз в месяц.

При постановке на хранение, хранении, снятии с хранения следует выполнить мероприятия по пунктам 5.2.3, 5.2.4, 5.2.5 настоящего РЭ соответственно.

Правила хранения согласно ГОСТ 7751-85.

7 Паспорт

7.1 Комплектность

Тележка поставляется потребителю в собранном виде. Допускается поагрегатное расчленение машины. Комплект поставки представлен в таблице 4.

Таблица 4

Обозначение	Наименование	Кол-во
ТПР-11	Тележка для перевозки рулонов в комплекте	1
	Комплект ЗИП	1
<u>Документация</u>		
	Руководство по эксплуатации с паспортом и каталог запасных частей	1
	Сервисная книжка	1
	Комплектовочная ведомость №1	1
	Упаковочный лист №1	1

7.2 Свидетельство о приёмке

Тележка для перевозки рулонов **ТПР-11** заводской номер _____ изготовлена и принята в соответствии с обязательными требованиями государственных стандартов, действующей технической документацией и признана годной для эксплуатации.

Изделие полностью соответствует чертежам, техническим условиям, государственным стандартам.

ОТК _____
(подпись, Ф.И.О.)

М.П. «_____» _____ 200...г.
(число, месяц и год выпуска)

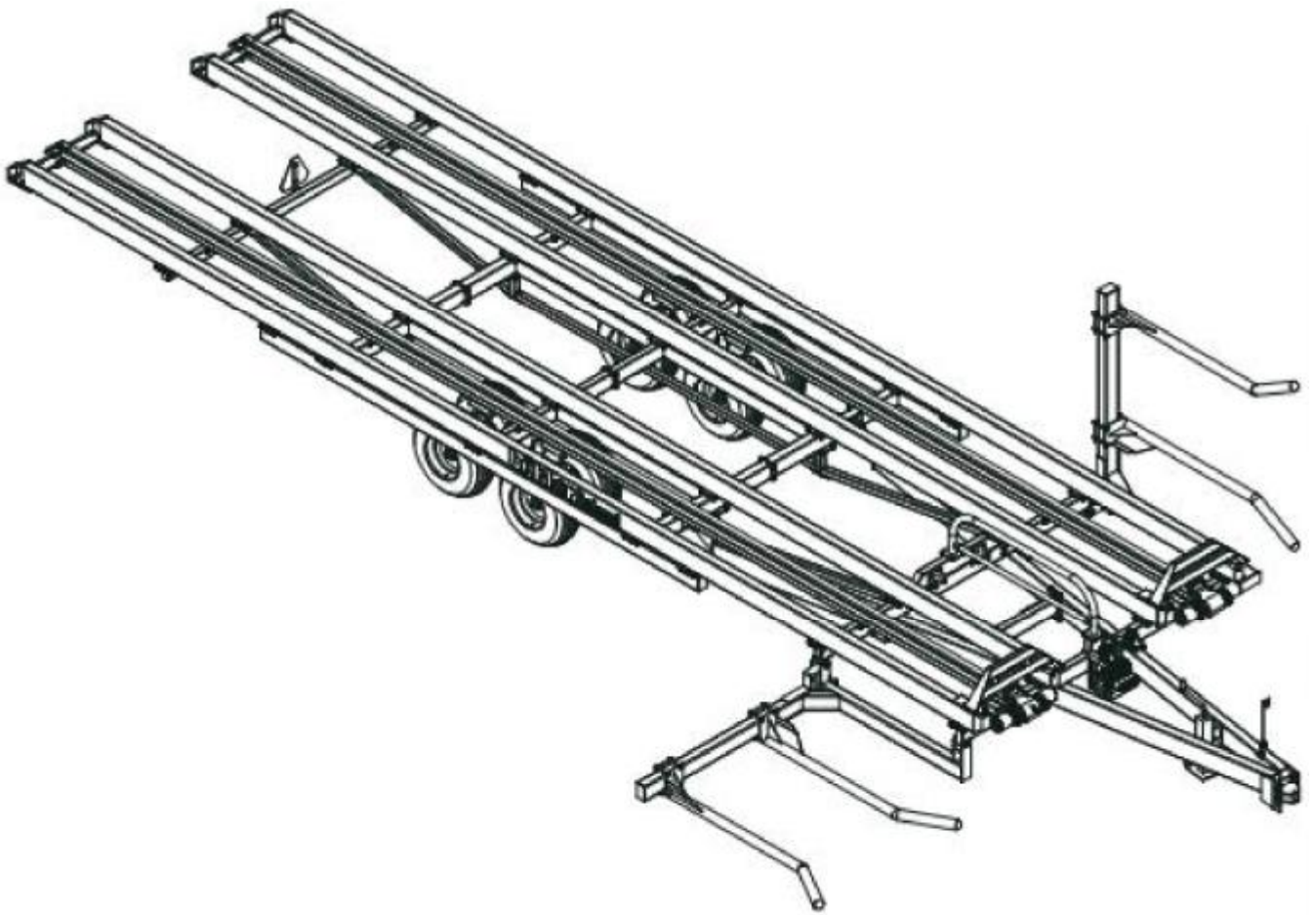
8.3 Гарантийные обязательства

Предприятие-изготовитель гарантирует соответствие тележки нормативной документации при соблюдении потребителем условий эксплуатации, транспортирования и хранения, установленных настоящим РЭ.

Гарантийный срок эксплуатации 12 месяцев. Начало гарантийного срока исчисляется со дня ввода в эксплуатацию.

Условия постановки на гарантийное обслуживание и правила гарантийного обслуживания установлены сервисной книжкой, входящей в комплект документации, прилагаемый к изделию.

ТПР-11



Каталог запасных частей

Правила пользования каталогом

Приведенная в каталоге номенклатура деталей охватывает все детали и сборочные единицы, которые могут потребоваться при эксплуатации и ремонте.

В каталоге даны рисунки и спецификации сборочных единиц с входящими в них деталями. Все детали обозначены номерами позиций в возрастающем порядке. В каталог включены неразъемные сборочные единицы (сварные и т. п.) без перечисления входящих в них деталей. Спецификация деталей представляет собой таблицу, включающую позицию на рисунке, номер по каталогу и наименование детали.

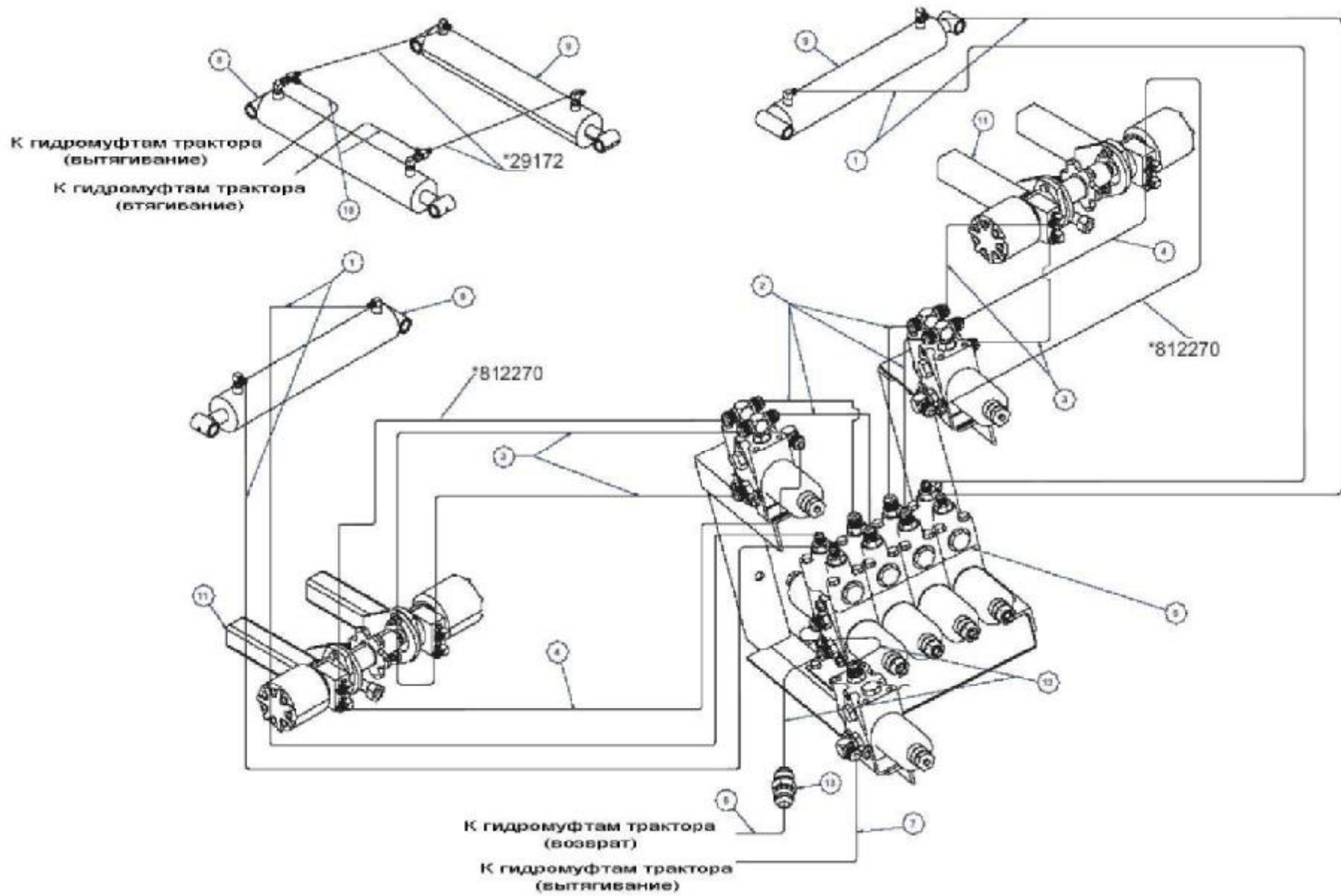
В связи с тем, что конструкция изделия постоянно совершенствуется, обозначения и конструкция отдельных сборочных единиц и деталей могут отличаться от опубликованного материала.

Для заказа необходимой детали (узла) достаточно найти на рисунке номер позиции этой детали (узла), а по спецификации выписать наименование и номер по каталогу.

Предприятие-изготовитель оставляет за собой право изменения в ходе технического развития

Гидросистема

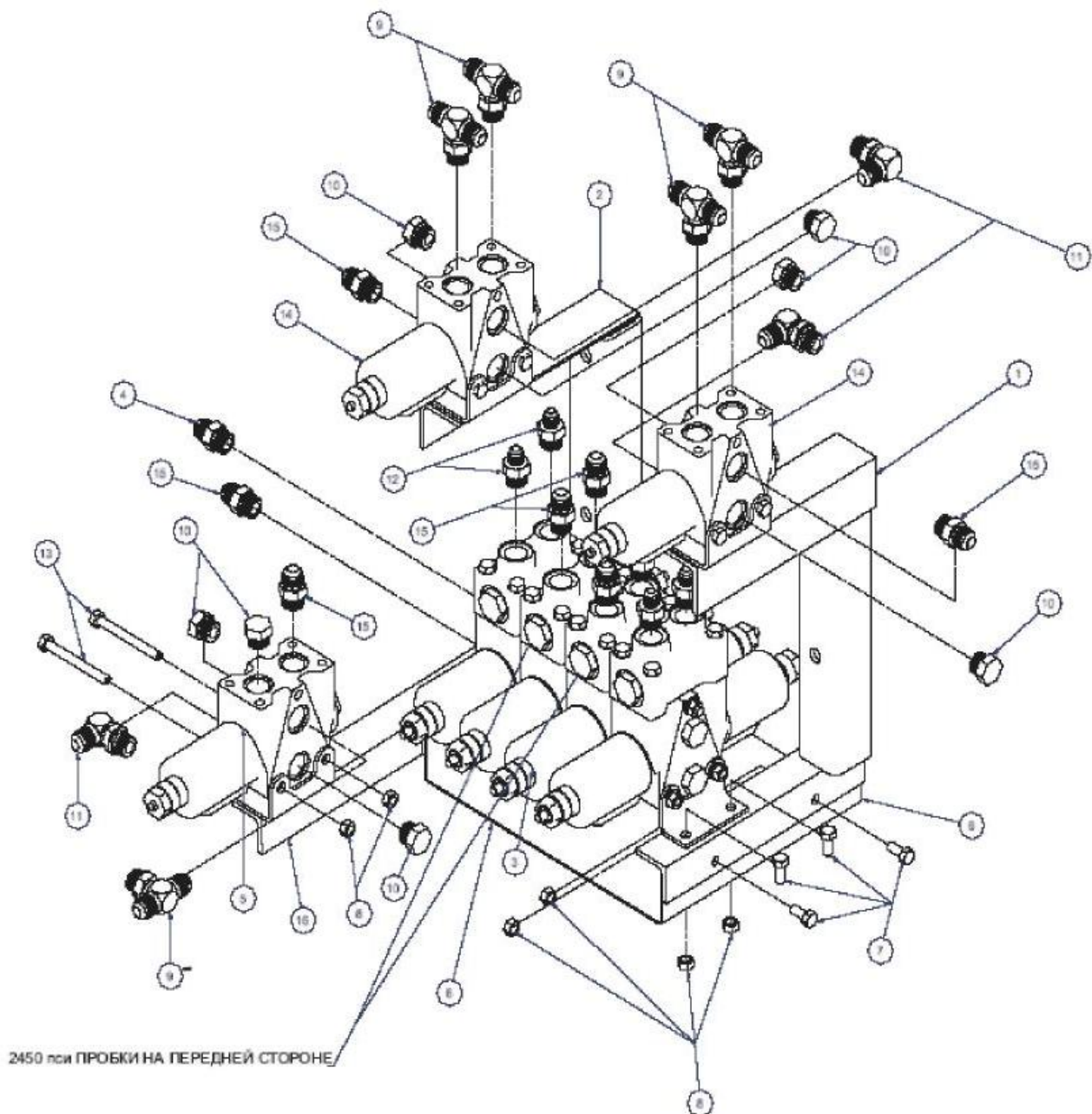
Гидравлическая схема (стандартная конфигурация)



Гидравлика в сборе
Стандартная конфигурация

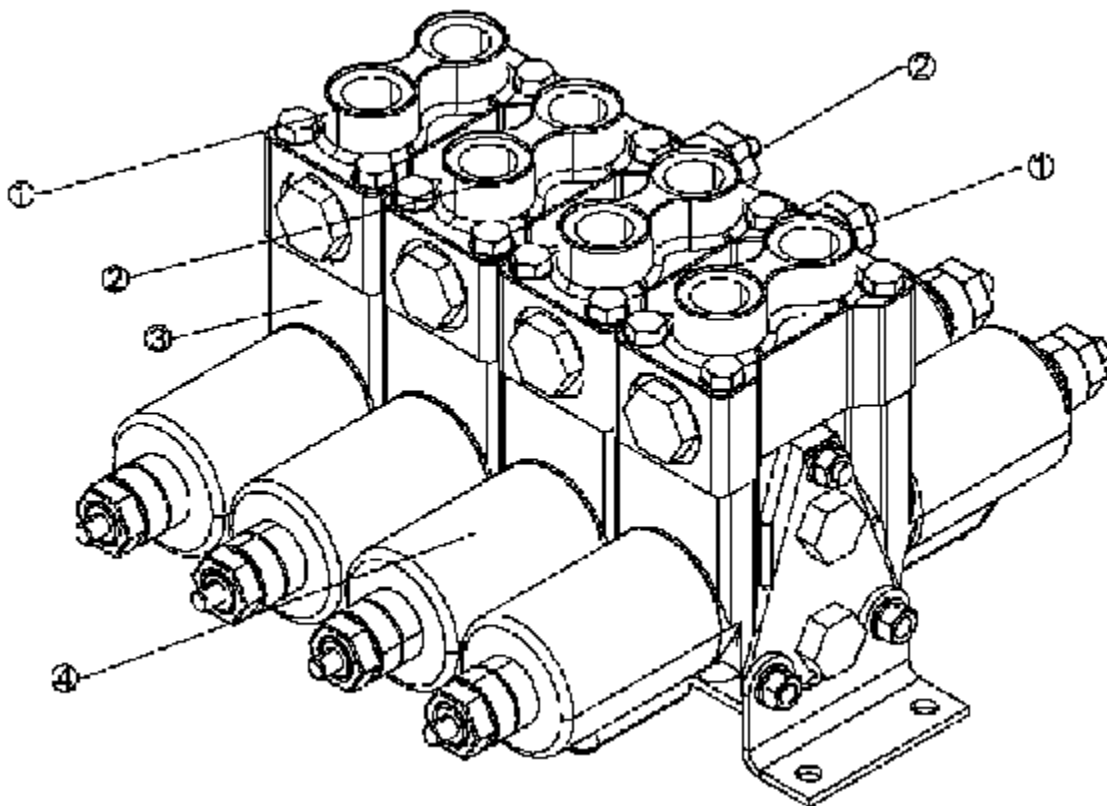
Поз.	Обозначение	Наименование	Кол-во
1	115169	ГИБКИЙ МЕТ. ШЛАНГ 3/8 X 132 9/16 SWFJIC X SWFJIC	4
2	29108	ГИБКИЙ МЕТ. ШЛАНГ 1/2 X 16 3/4 SWFJIC X SWFJIC	4
3	29110	ГИБКИЙ МЕТ. ШЛАНГ 1/2 X 32 3/4 SWFJIC X SWFJIC	4
4	29176	ГИБКИЙ МЕТ. ШЛАНГ 1/2 X 54 3/4 SWFJIC X SWFJIC	2
5	A7005-00	ГРУППА КЛАПАНОВ В СБ.	1
6	A7010-00	ГИДРАВЛИКА В СБ. 1/2 X 130 ВОЗВР. ЛИНИЯ	1
7	A7011-00	ГИДРАВЛИКА В СБ. 1/2 X 130 ЛИНИЯ ДАВЛЕНИЯ	1
8	A7012-00	НАКЛ. УСТР-ВО В СБ. 3.0 X 16.0 ЦИЛИНДР	1
9	A7013-00	ЦИЛИНДР НАКЛ. УСТР-ВА ПОДН. РЫЧАГА	3
10	A7014-00	ГИДР. ЛИНИЯ 3/3 ЦИЛИНДРА НАКЛ. УСТР-ВА	2
11	A7007-00	ДВИГ-ЛЬ ТОЛКАТЕЛЯ В СБ.	2
12	29105	ГИБКИЙ МЕТ. ШЛАНГ 1/2 X 28 3/4 SWFJIC	2
13	886704	ПЕРЕХОДНИК STR 3/4 MJIC	1

Группа клапанов в сборе (конфигурация с открытым центром)



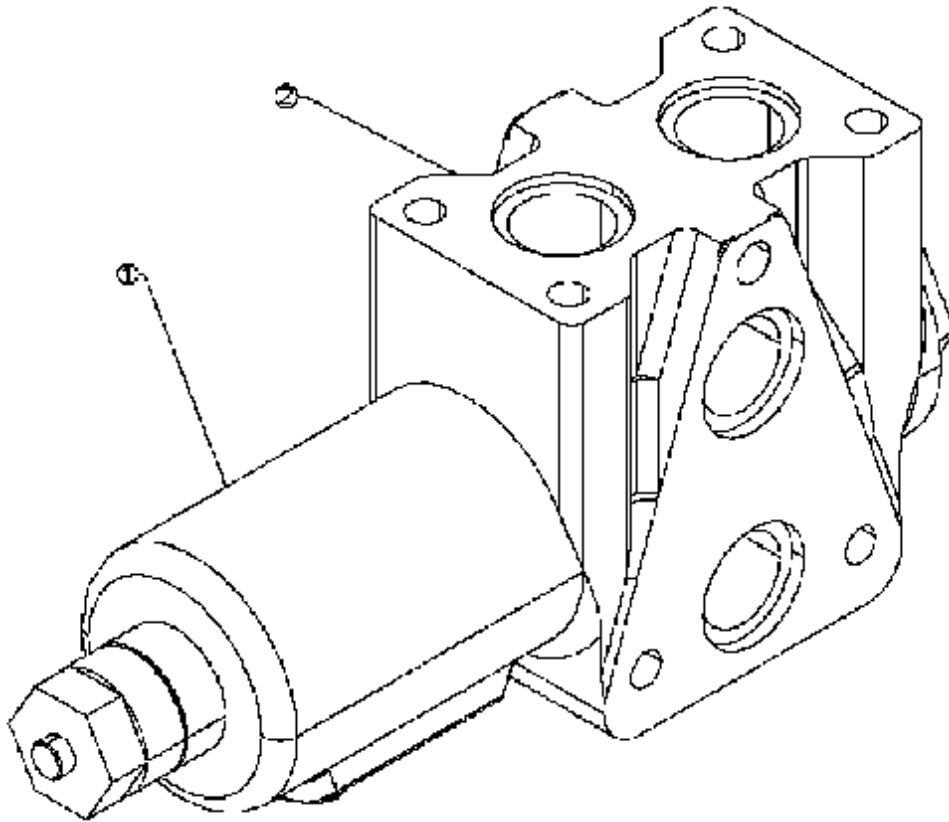
Поз.	Обозначение	Наименование	Кол-во
1	C7041-00	СВАРНОЙ УЗЕЛ ГРУППЫ КЛАПАНОВ ЛЕВ.	1
2	C7042-00	СВАРНОЙ УЗЕЛ ГРУППЫ КЛАПАНОВ ПРАВ.	1
3	B7009-00	НАПРАВЛЯЮЩИЙ КЛАПАН PPS В СБ. 122214)	1
4	E2781-00	ДРОССЕЛЬ 0.25 ДИАМ.	1
5	A7016-00	КЛАПАН С ОТКР. ЦЕНТРОМ В СБ.	1
6	E7050-00	ОСНОВАНИЕ БЛОКА РАСПРЕДЕЛИТЕЛЕЙ	1
7	81549	БОЛТ ШЕСТИГРАН. С.313NC X 0.75 GR5PL	8
8	812362	КОНТРГАЙКА (СТАЛЬНАЯ) С.313NC GRBPL	15
9	813667	Т-ДЕТАЛЬ 1/2 МЛС X 3/4 MORB	5
10	812081	КРЫШКА 3/4 MORB STL721-FS0-08	7
11	811414	КОЛЕНО 90 3 4 MORB X 3/4 MJIC	3
12	812107	ПЕРЕХОДНИК STR 3/4 MORB X 9/16 MJIC	4
13	810582	БОЛТ ШЕСТИГРАН. С.313NC X 3." GR5PL	6
14	B7010-00	ПОСЛЕД.-ПАРАЛЛ. КЛАПАН (2-СКОРОСТ.)	2
15	Я12080	ПЕРЕХОДНИК STR 3/4 MORB X 3/4 MJIC	8
16	C7043-00	СВАРНОЙ УЗЕЛ С ОТКР. ЦЕНТРОМ	1

Группа направляющих клапанов FPS в сборе



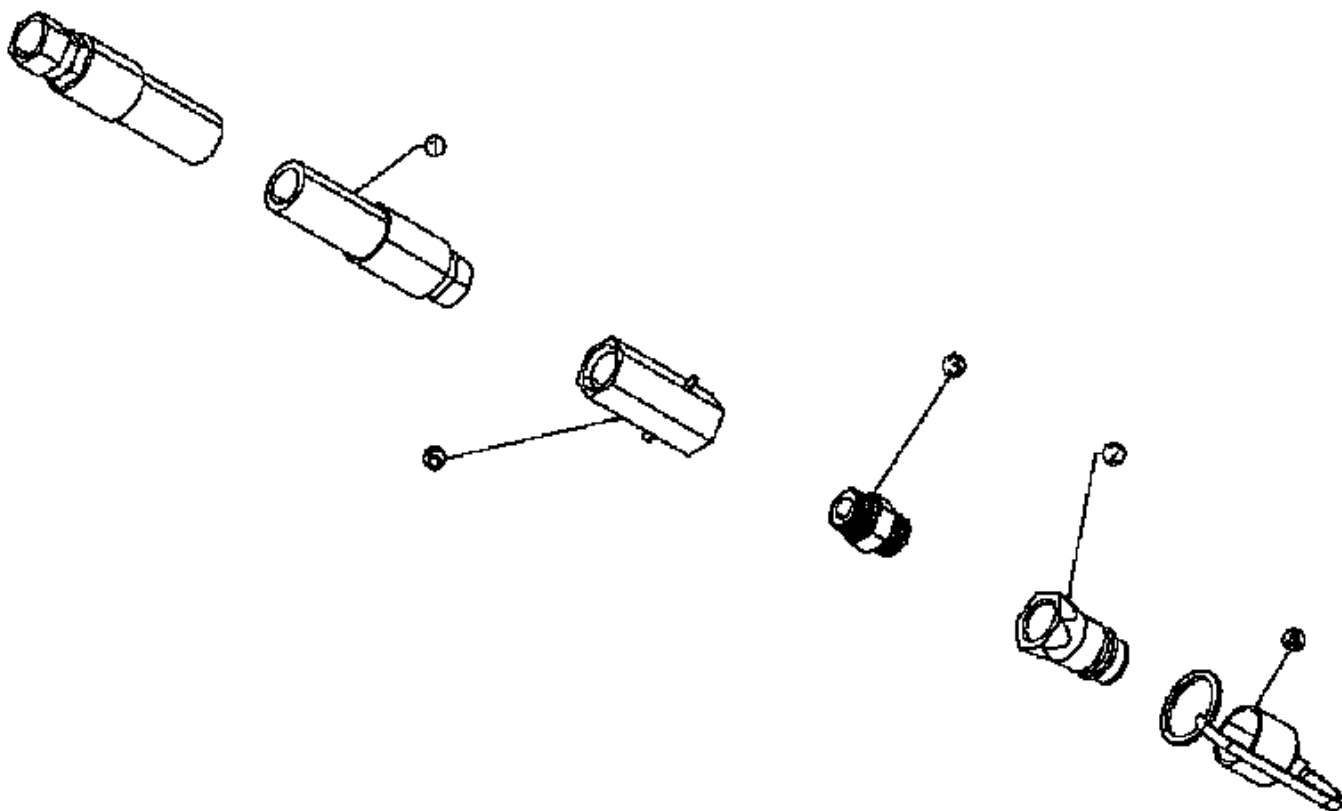
Поз.	Обозначение	Наименование	Кол-во
1	22208-02	M/4-17 ЗАПОРНЫЙ КЛАПАН	2
2	22149	ПЕРЕХОДНЫЙ ПРОПУСКНОЙ КЛАПАН VALE CARRIER SET ©800/2450 PSI	2
3	22208-01	MVA-17 ЗОЛОТНИКОВАЯ СЕКЦИЯ.	4
4	22208-04	C07-12TA КАТУШКА.	8
5	X2684	КОМПЛЕКТ УПЛОТНЕНИЙ ГРУППЫ КЛАПАНОВ (НА СХЕМЕ НЕ УКАЗАН)	4
6	81384	НАБОР БОЛТОВ ГРУППЫ КЛАПАНОВ (4)	1

Последовательно-параллельный клапан



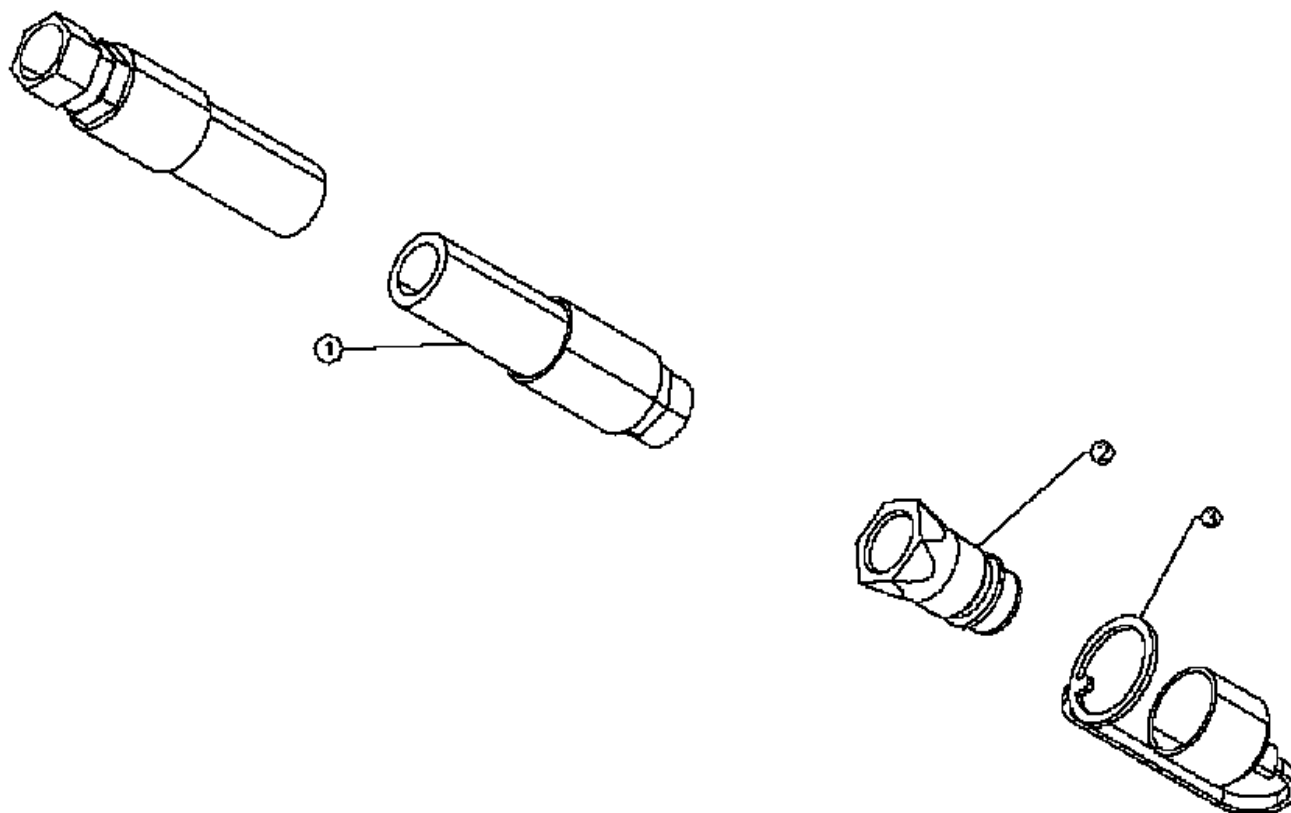
Поз.	Обозначение	Наименование	Кол-во
1	22083-03	С07-12TD КАТУШКА	1
2	22083-01	ПОСЛЕД. - ПАРАЛ. КЛАПАН	1
3	X2684	КОМПЛЕКТ УПЛОТНЕНИЙ ГРУППЫ КЛАПАНОВ (НА СХЕМЕ НЕ УКАЗАН)	1

Гидравлическая возвратная линия в сборе



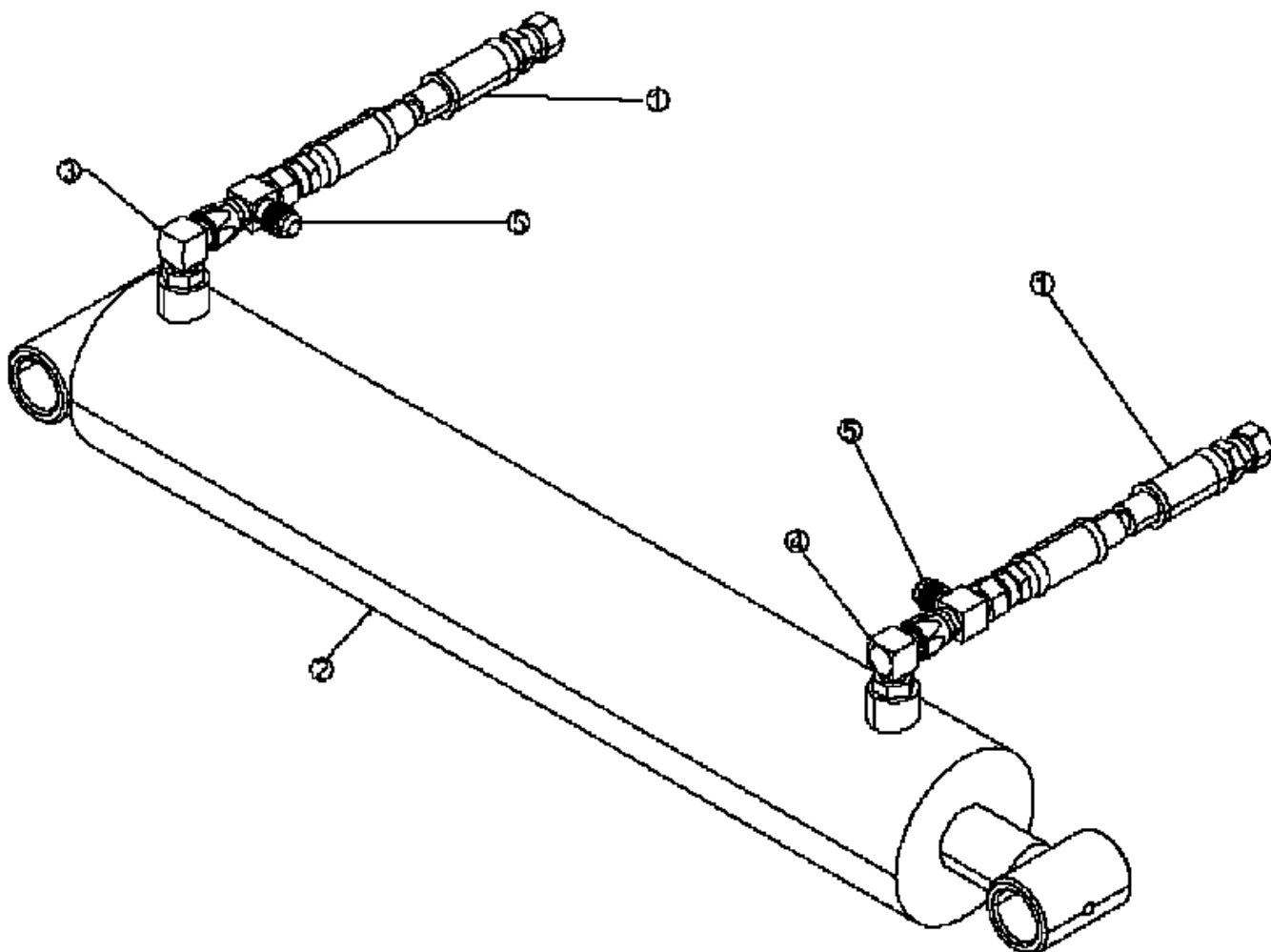
Поз.	Обозначение	Наименование	Кол-во
1	29170	ГИБКИЙ МЕТ. ШЛАНГ 1/2 X 130 3/4 MORB X 3/4	1
2	812841	ВСТАВНОЙ УЗЕЛ РАЗЪЕМА 0.5 КОРП. 0.75 ORB	1
3	813119	ПЕРЕХОДНИК STR 3/4 MORB X 3/4 MORB	1
4	813305	КОЛПАЧОК 0.5 ЧЕРНЫЙ	1
5	813666	ОБРАТНЫЙ КЛАПАН 3/4 ORB LI NE	1

Линия гидравлического давления в сборе



Поз.	Обозначение	Наименование	Кол-во
1	29170	ГИБКИЙ МЕТ. ШЛАНГ 12 X 13С 3/4 MORB X 3/4	1
2	812841	ВСТАВНОЙ УЗЕЛ РАЗЪЕМА С.5 КОРП. С.75 ORB	1
3	813303	КОЛПАЧОК 0.5 КРАСНЫЙ	1

Гидравлика подъемного устройства в сборе



Поз.	Обозначение	Наименование	Кол-во
1	29172	ГИБКИЙ МЕТ. ШЛАНГ 3/8 X 18.9/16 SWFJIC X SWFJIC	2
2	22510	ЦИЛИНДР 3.0 ДИАМЕТР X 16 ВНУТРИ	1
3	813640	КОЛЕНО 90 9/16 MORV ADJ 9/16 MJIC	1
4	E2872-00	ВСТАВНОЙ КОЛЕННЫЙ ДРОССЕЛЬ 90?	1
5	887572	Т-ЭЛЕМЕНТ 9/16 MJIC X 9/16 SWFJIC	2

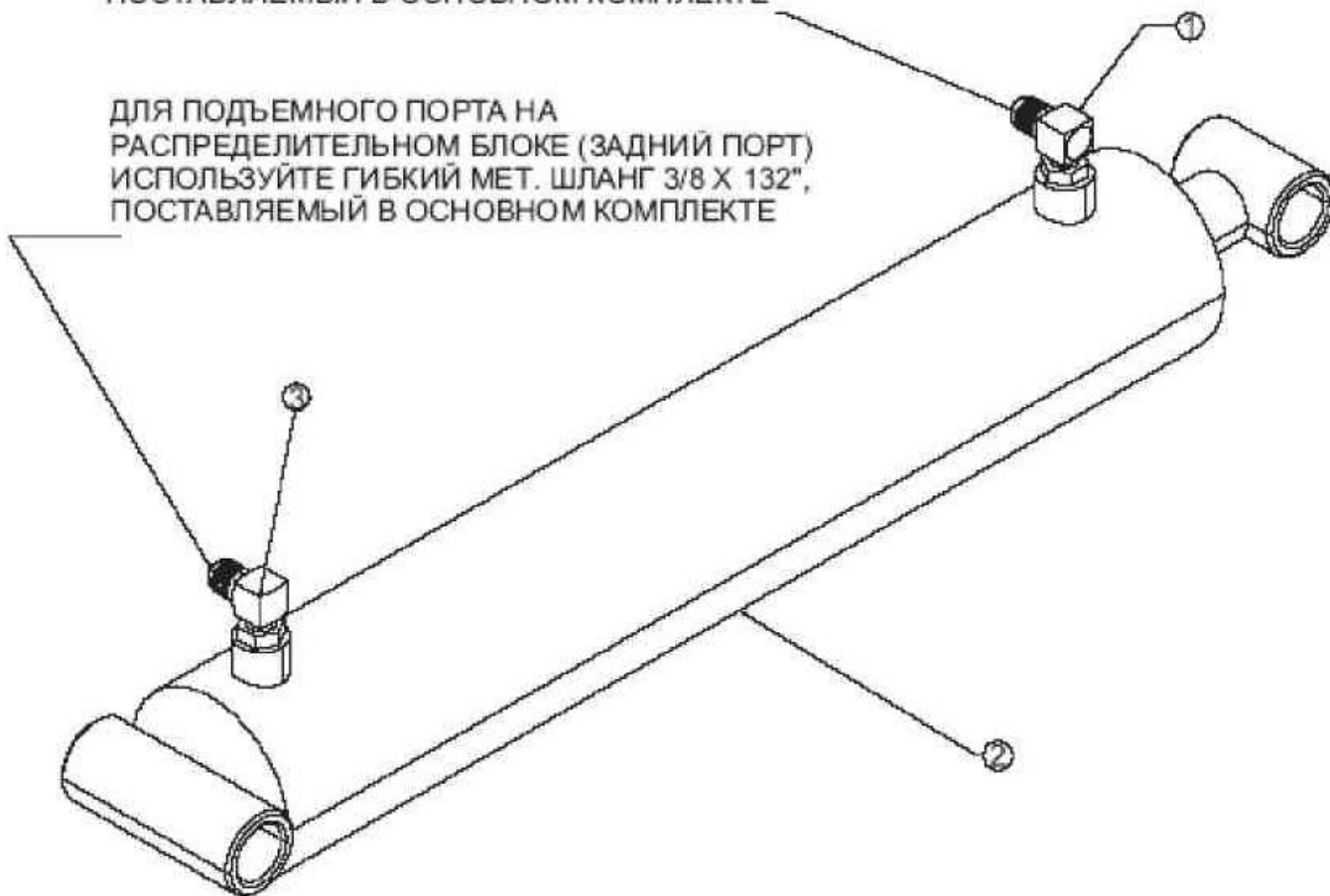
Гидроцилиндр 22510 в сборе

Обозначение	Наименование	Кол-во
813407	КОНТРГАЙКА 1.00 NF	1
X2504	КОМПЛЕКТ УПЛОТНИТЕЛЕЙ ДЛЯ 22510	1
24957	СВАРНОЙ УЗЕЛ ТРУБЫ 3.0 ДИАМ.	1
115519	ОСЬ 1.50 X 22.63	1
24958	ПЛАСТИНА 3.0 X 1.50	1

Гидроцилиндр подъема захвата в сборе

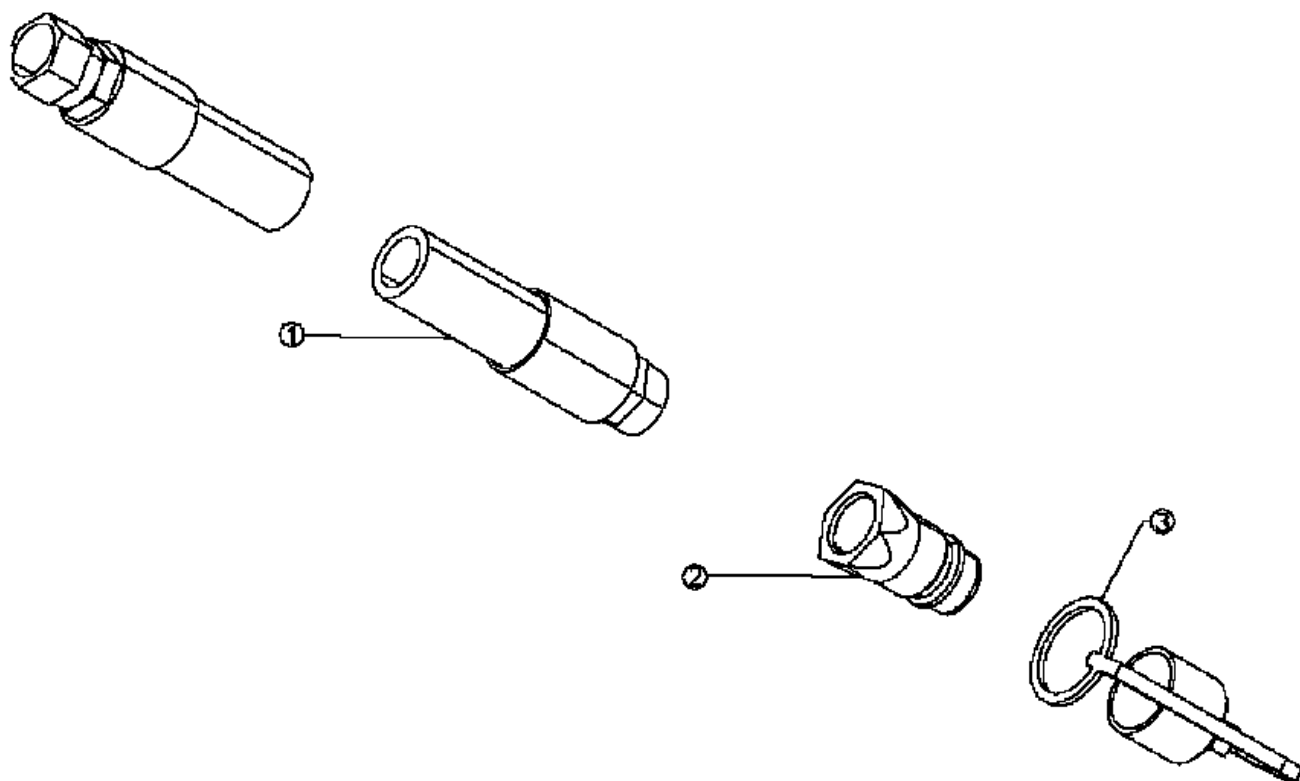
ДЛЯ ПОДЪЕМНОГО ПОРТА НА ОСНОВНОМ
РАСПРЕДЕЛИТЕЛЬНОМ БЛОКЕ (ПЕРЕДНИЙ ПОРТ)
ИСПОЛЬЗУЙТЕ ГИБКИЙ МЕТ. ШЛАНГ 3/8 X 132",
ПОСТАВЛЯЕМЫЙ В ОСНОВНОМ КОМПЛЕКТЕ

ДЛЯ ПОДЪЕМНОГО ПОРТА НА
РАСПРЕДЕЛИТЕЛЬНОМ БЛОКЕ (ЗАДНИЙ ПОРТ)
ИСПОЛЬЗУЙТЕ ГИБКИЙ МЕТ. ШЛАНГ 3/8 X 132",
ПОСТАВЛЯЕМЫЙ В ОСНОВНОМ КОМПЛЕКТЕ



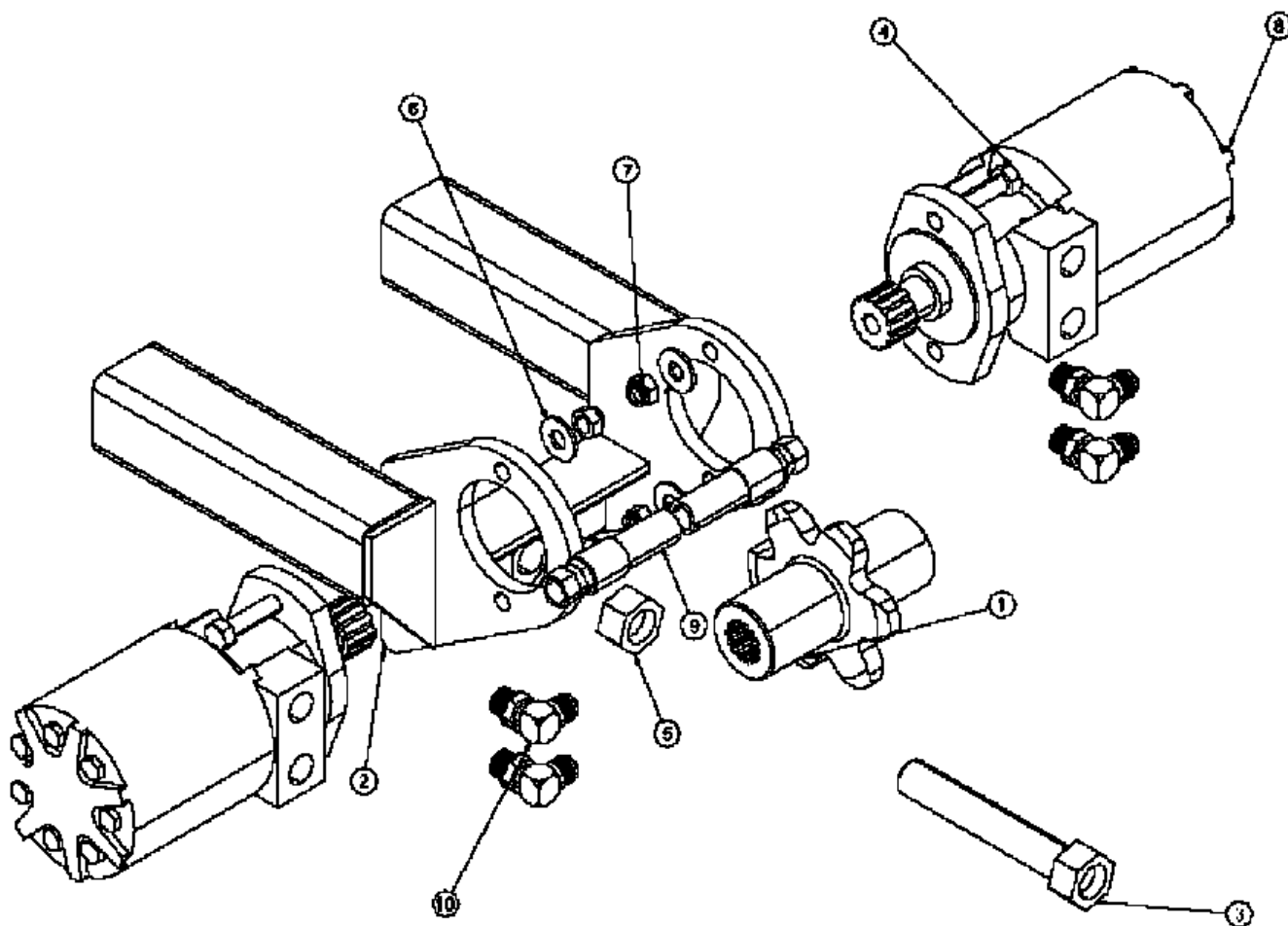
Поз.	Обозначение	Наименование	Кол-во
1	813640	КОЛЕНО 90 9/16 MORV ADJ X 9/16 МЛС	1
2	22510	ЦИЛИНДР 3.0 ДИАМ. X 16 ВНУТРИ	1
3	E2872-00	ВСТАВНОЙ КОЛЕННЫЙ ДРОССЕЛЬ 90	1

Линия гидроцилиндра подъема рамы



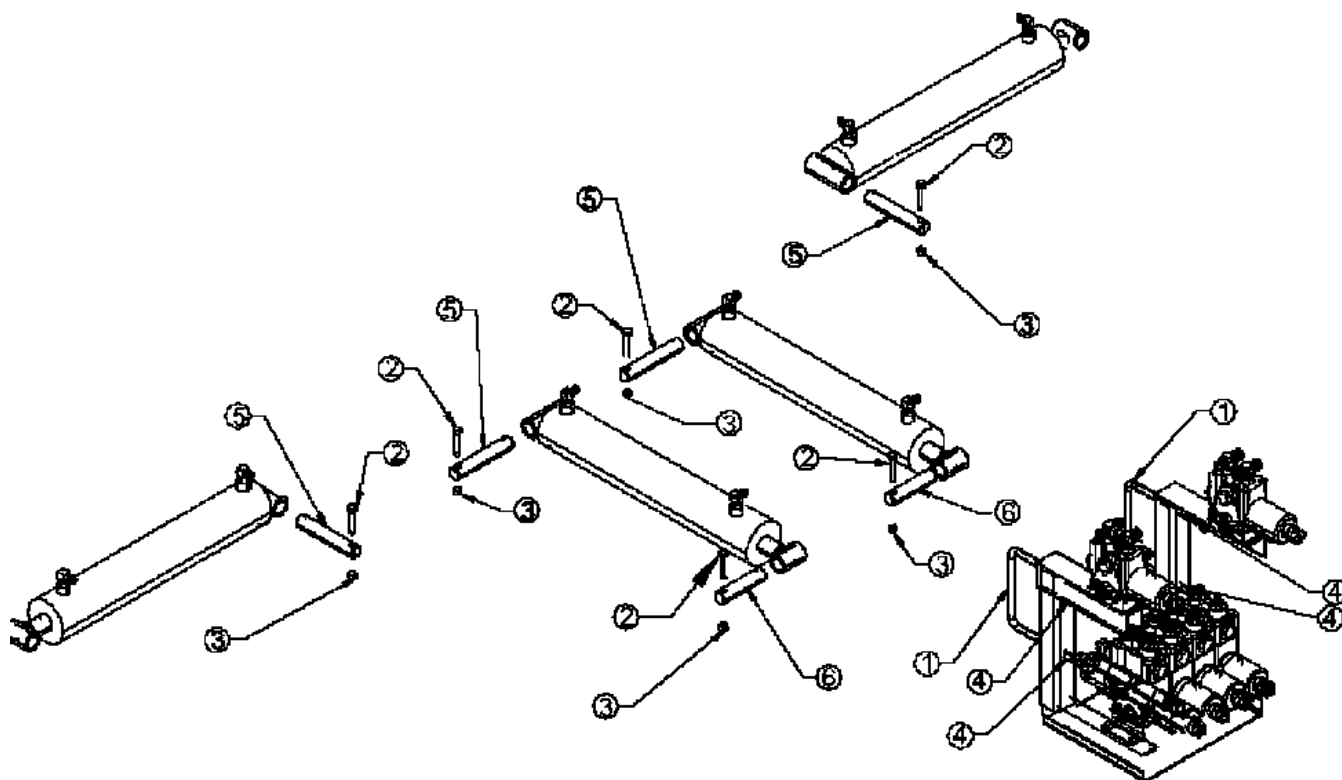
Поз.	Обозначение	Наименование	Кол-во
1	29173	ГИБКИЙ МЕТ. ШЛАНГ 3/8 X 216 SWFJIC X 3/4 MORB	1
2	812841	ВСТАВНОЙ УЗЕЛ РАЗЪЕМА 0.5 КОРП. 0.75 ORB	1
3	813303	КОЛПАЧОК 0 5 КРАСНЫЙ	1

Двигатель толкателя в сборе



Поз.	Обозначение	Наименование	Кол-во
1	C7031-00	УЗЕЛ ПРИВОДА ЗУБЧАТОГО БАРАБАНА	1
2	C7030-00	РАМА ДЛЯ УСТАНОВКИ ГИДРОМОТОРОВ 22.2 CU MT WELD	1
3	C2768-00	ПЕРЕДНИЙ ЗУБЧАТЫЙ РЕГУЛИРУЮЩИЙ БОЛТ 1NC	1
4	967275	ШЕСТИГРАННИК С.500 NC X 2.00 GR8PL	4
5	84051	ГАЙКА ШЕСТИГР JAM 1.00 NC GR2	1
6	84048	ШАЙБА 0.500 FLAT SAE BS PL	4
7	813663	КОНТРГАЙКА (СТАЛЬ) 0.500 NC GRCPL	4
8	B2799-00	ГИДРОМОТОР 22.2 CU ОКРАШЕН В ЖЕЛТ. ЦВ.	2
9	812270	ГИБКИЙ МЕТ. ШЛАНГ 1/2 X 48 3/4 SWFJIC X3/4 SWFJIC	1
10	811416	КОЛЕНО 90 7/8 MORV X 3/4 MJIC	4
	X2725	КОМПЛЕКТ УПЛОТНИТЕЛЕЙ ДЛЯ B279S-CC	1

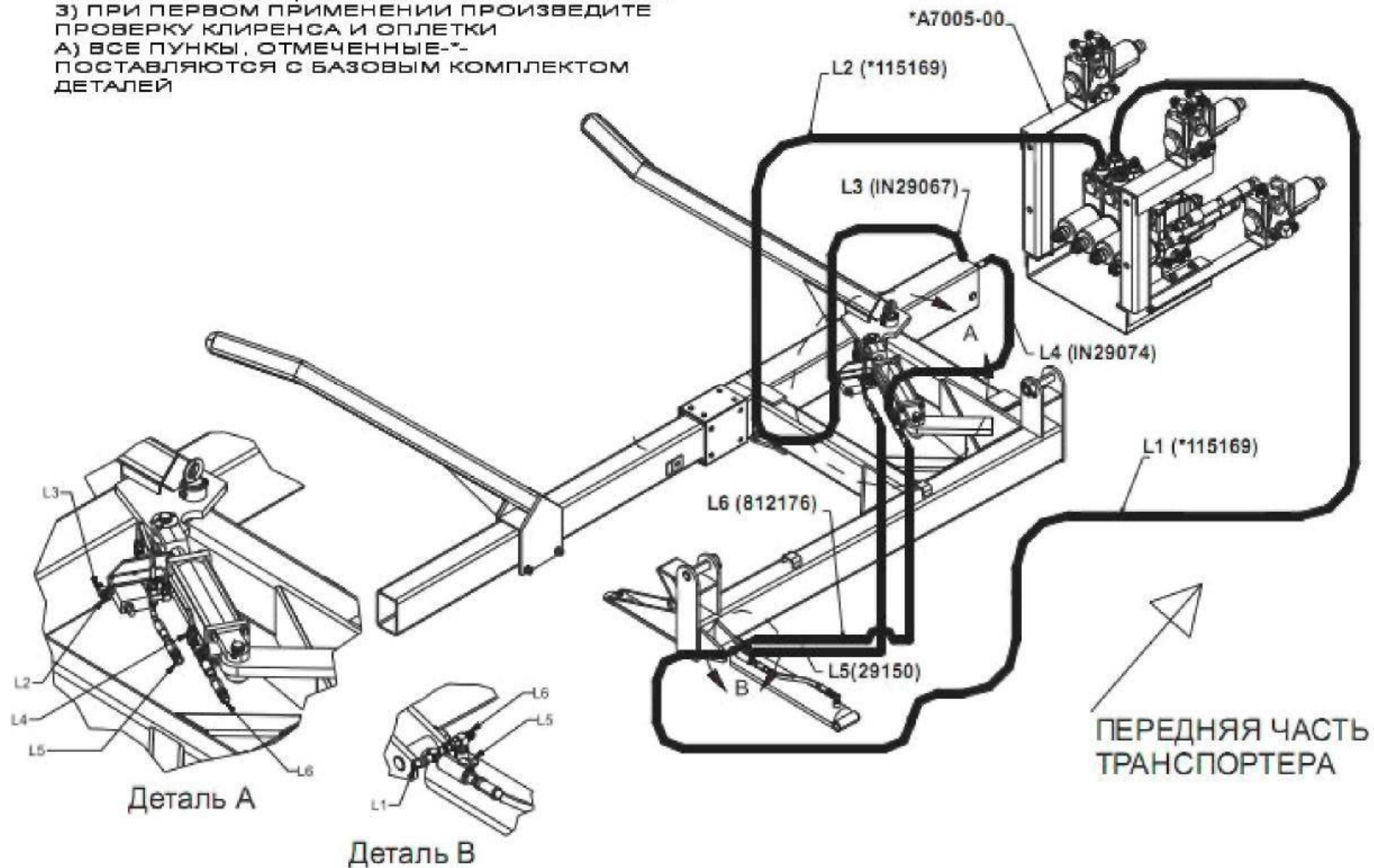
Крепеж гидроцилиндров



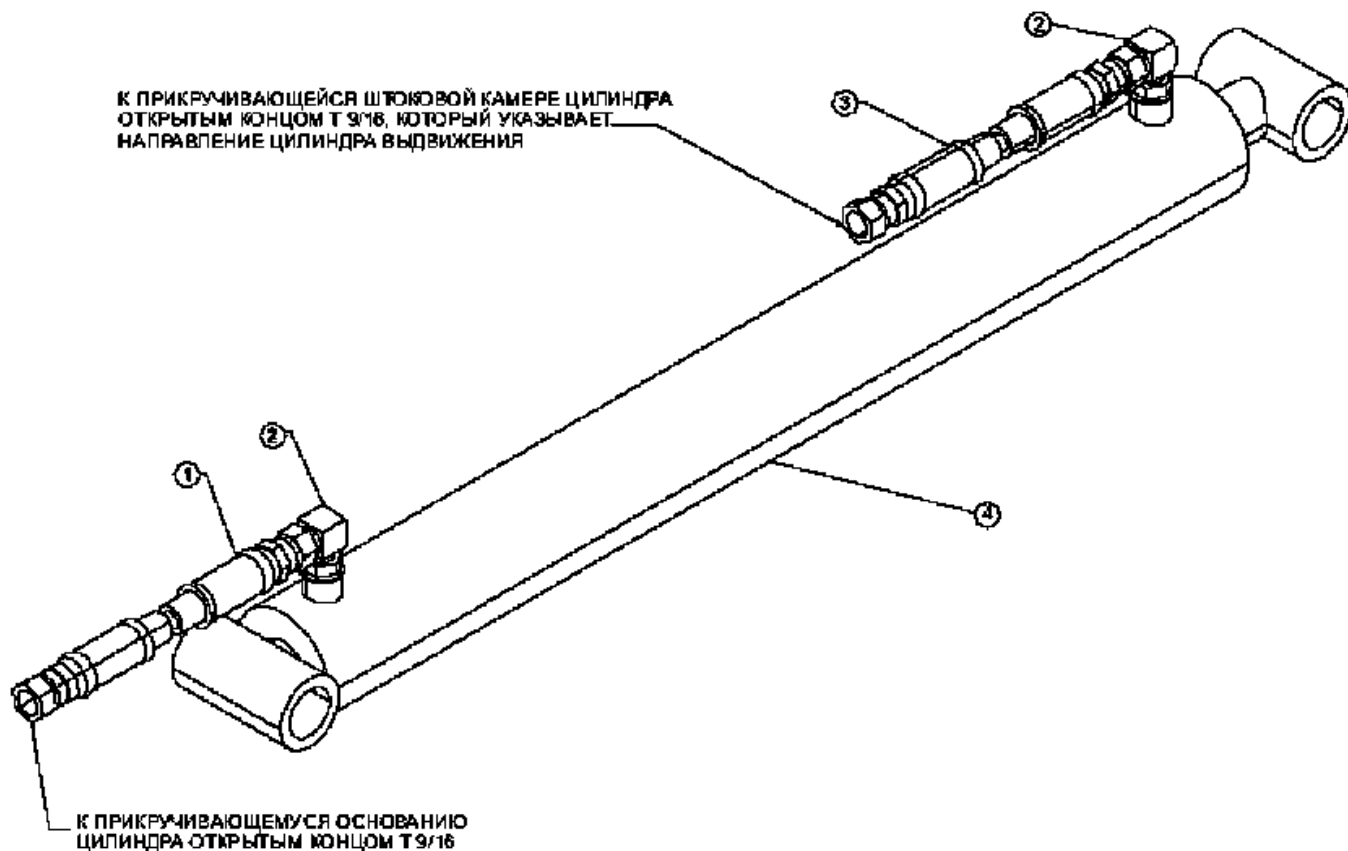
Поз.	Обозначение	Наименование	Кол-во
1	E7049-00	КЛАПАН МТ / U BOLT VALE CARRIER 0.5 NC	2
2	811795	ШЕСТИГРАННИК 0.375 NC X 2.00 GR5PL	6
3	312363	КОНТРГАЙКА (СТАЛЬ) 0.375 NC GRBPL	6
4	812364	КОНТРГАЙКА (СТАЛЬ) 0.500 NC GRBPL	4
5	E1932-00	СТЕРЖЕНЬ ЦИЛ. 1 ДИАМ. X 5 9/16 C1045	4
6	E2345-00	СТЕРЖЕНЬ ЦИЛ. 1 ДИАМ. X 4.5	2

Гидравлика поворотного гидроцилиндра захвата в сборе

ПРИМЕЧАНИЯ: 1) ОТМЕЧЕННЫЕ ЛИНИЯМИ МЕСТА НА СХЕМЕ СООТВЕТСТВУЮТ ДЕТАЛЯМ А И В. В СКОБКАХ УКАЗАНЫ НОМЕРА ДЕТАЛЕЙ.
 2) ПРОДЕНЬТЕ ВСЕ ШЛАНГИ ЧЕРЕЗ СООТВЕТСТВУЮЩИЕ ПЕТЛИ И ЗАФИКСИРУЙТЕ
 3) ПРИ ПЕРВОМ ПРИМЕНЕНИИ ПРОИЗВЕДИТЕ ПРОВЕРКУ КЛИРЕНСА И ОПЛЕТКИ
 А) ВСЕ ПУНКТЫ, ОТМЕЧЕННЫЕ "-" ПОСТАВЛЯЮТСЯ С БАЗОВЫМ КОМПЛЕКТОМ ДЕТАЛЕЙ



Зажимающий гидроцилиндр захвата в сборе

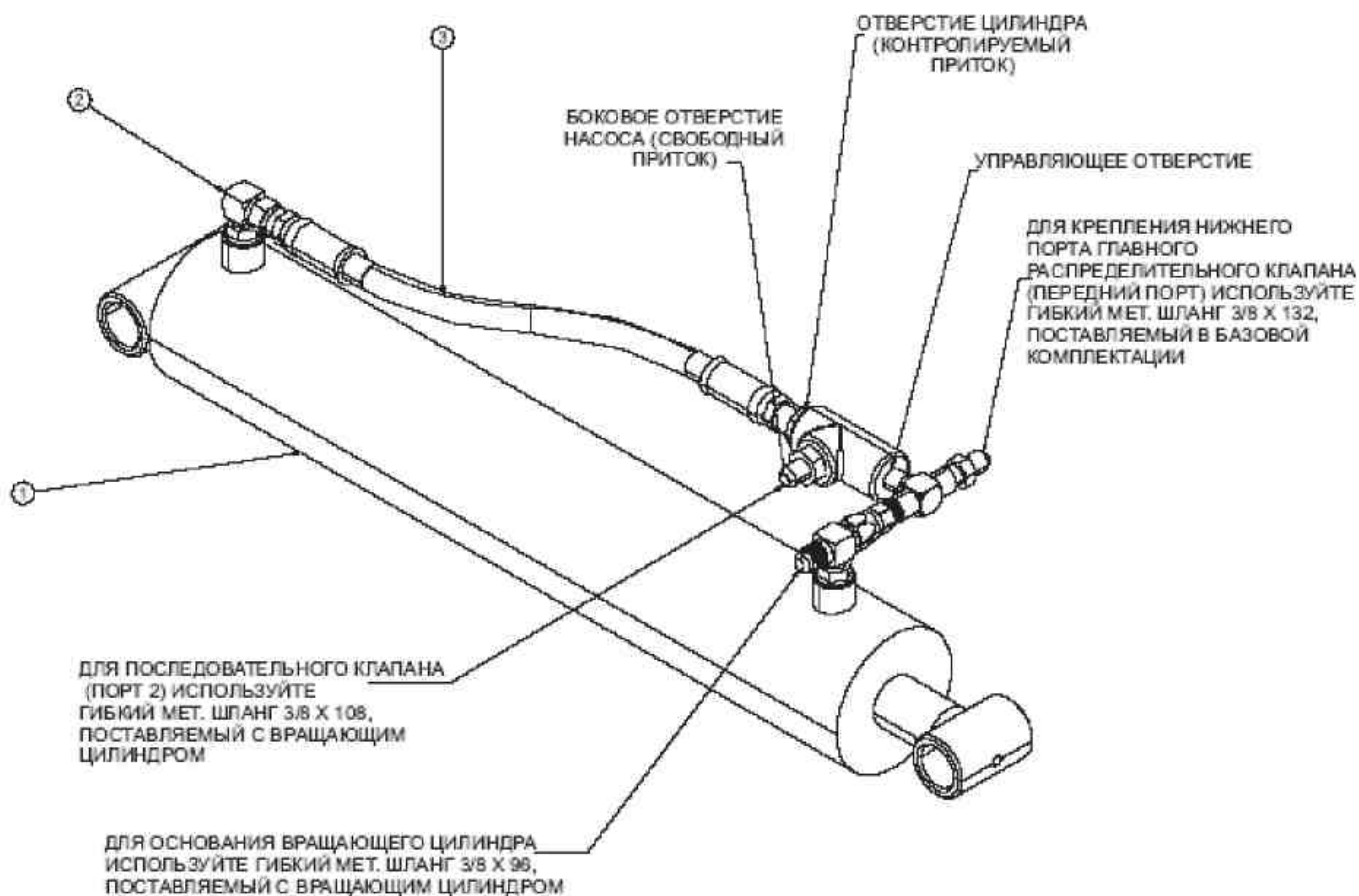


Поз.	Обозначение	Наименование	Кол-во
1	IN29074	ГИБКИЙ МЕТ. ШЛАНГ 3/8 X 60 9/16 SWFJIC	1
2	813640	КОЛЕНО 90 9/16 MORB ADJ X 3/8	2
3	IN29067	ГИБКИЙ МЕТ. ШЛАНГ 3/8 X 68 9/16 SWFJIC	1
4	24367	ЦИЛИНДР 2 0 X 180 ВНУТРИ	1

Гидроцилиндр 24367 в сборе

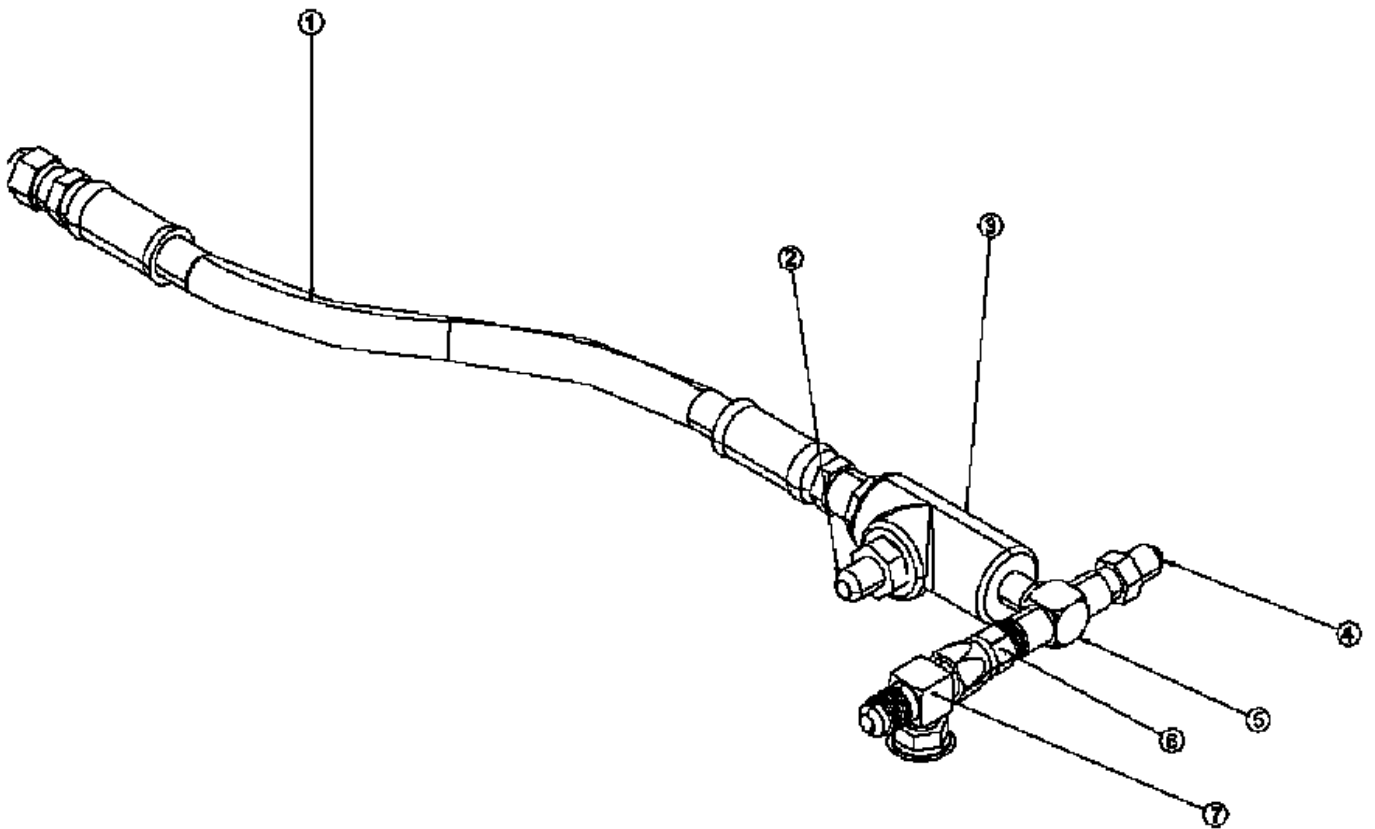
Обозначение	Наименование	Кол-во
811843	НИППЕЛЬ 9С DEGREES	
X1348	КОМПЛЕКТ УПЛОТНИТЕЛЕЙ ДЛЯ 24367 2.0 ДИАМ. ЦИЛИНДР	
83224	ОПОРНАЯ ШАЙБА 1.75 ID X 2.00 OD	
812655	0.875 КОНТРГАЙКА БЕЗ ТРУБ.	
144521	2.00 ДИАМ. ПОЛУШТОК (УЗКИЙ)	
114520	2.00 ДИАМ. ПОЛУШТОК (ШИРОКИЙ)	
24366	2.00 ДИАМ. УЗЕЛ ТРУБЫ	
115042	ОСЬ 1.25 ДИАМ. X 24.125 LG	
24516	2.00 ДИАМ. ПЛАСТИНА	

Поднимающий гидроцилиндр захвата в сборе



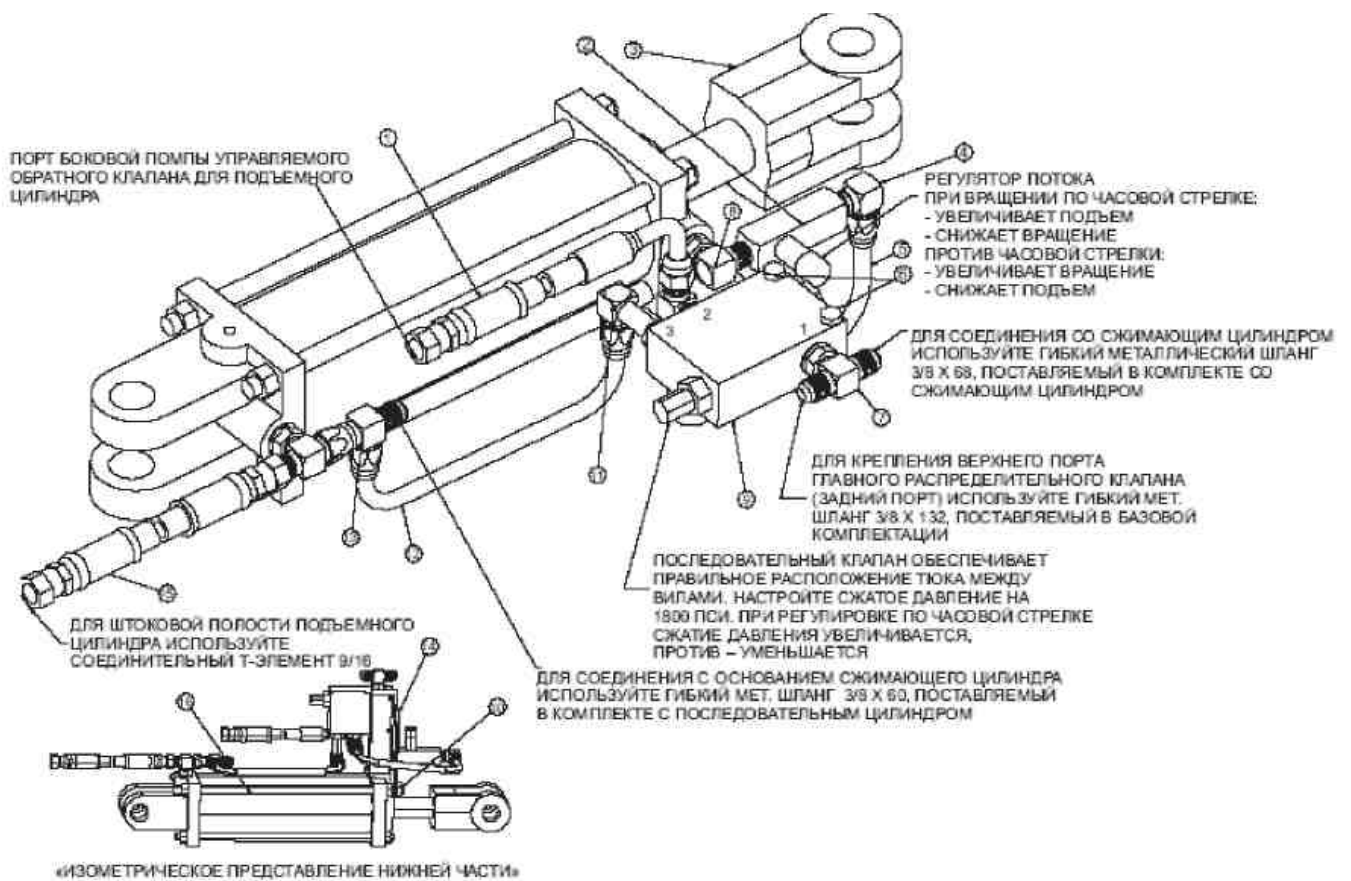
Поз.	Обозначение	Наименование	Кол-во
1	22510	ЦИЛИНДР 3.0 ДИАМ. X 16 ВНУТРИ	1
2	E2872-00	ВСТАВНОЙ КОЛЕННЫЙ ДРОССЕЛЬ 90	1
3	L2400-37	УПРАВЛЯЕМЫЙ ОБРАТ. КЛАПАН В СБ	1

Управляемый обратный клапан в сборе



Поз.	Обозначение	Наименование	Кол-во
1	IN29098	ГИБКИЙ МЕТ. ШЛАНГ 3/8 X 14 3/8 FNPT X 9/16 SWFJIC	1
2	29043	ПЕРЕХОДНИК STR 9/16 MJIC X 3/8 MNPT	1
3	22203	УПРАВЛЯЕМЫЙ ОБРАТ. КЛАПАН РС-37	1
4	29020	КОННЕКТОР 9/16 MJIC X 1/4 MNPT	1
5	29023	Т-ЭЛЕМЕНТ 1/4 FNPT RUN X 1/4 MNPT	1
6	29039	ПЕРЕХОДНИК STR 1/4 MNPT X 9/16 FJIC	1
7	29015	Т-ЭЛЕМЕНТ 9/16 MJIC RUN X 9/16 MORB	1

Поворачивающий гидроцилиндр захвата в сборе



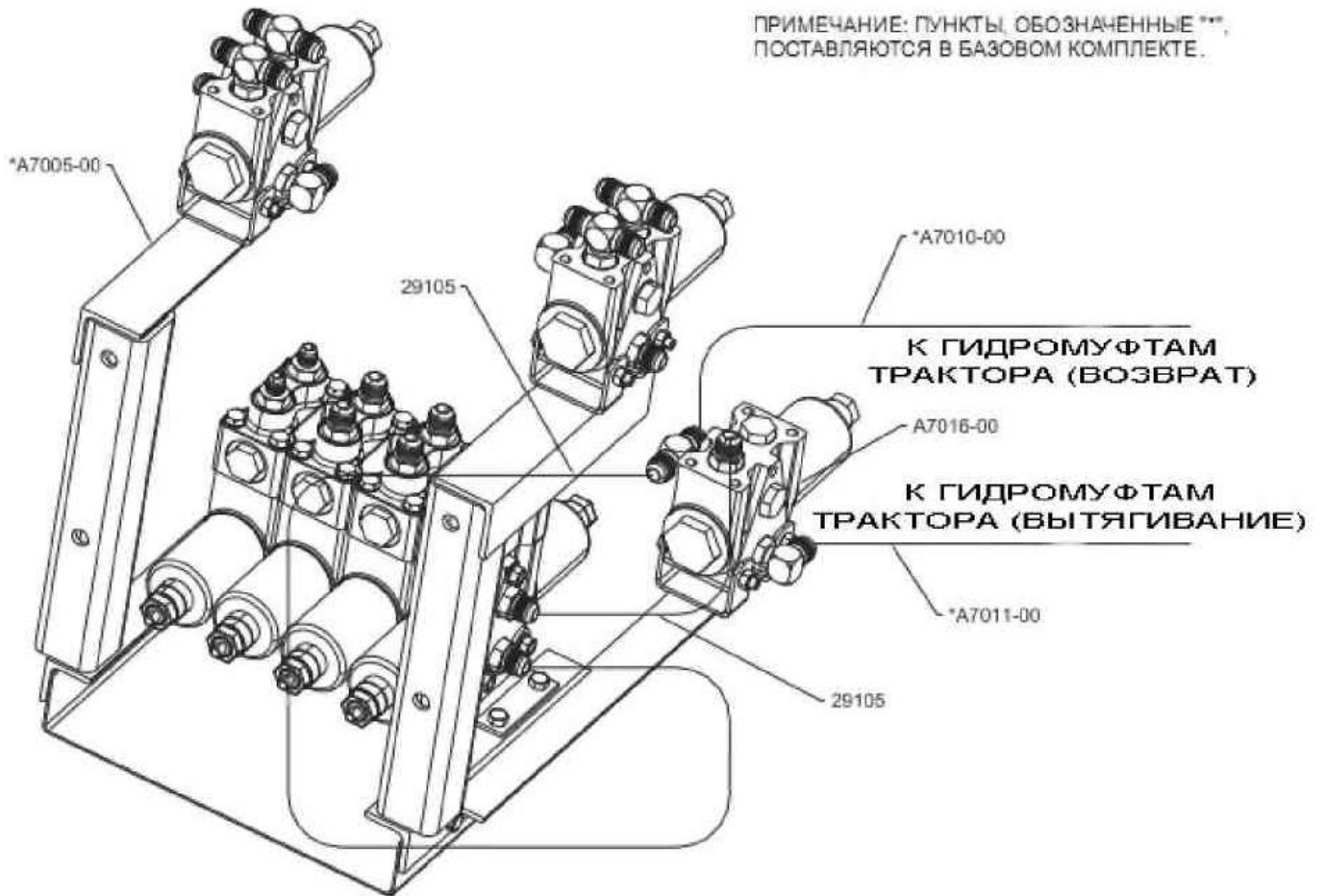
Пункт	Деталь #	Наименование	Ко-во
1	29150	ГИБКИЙ МЕТ. ШЛАНГ 3/8 X 108 9/16 SWFJIC X 3	1
2	29149	ОДНОСТОРОН. ДРОСС. УСТР-ВО ADJ PARKER	1
3	22060	3 X 8 СТЯЖНАЯ ШПИЛЬКА ЦИЛИНДРА	1
4	29016	КОЛЕНО 90 1/4 MNPT X 9/16 MJIC	1
5	20877	ЛИНИЯ ДАВЛЕНИЯ / ТРУБА ПОСЛЕДОВАТЕЛЬНОСТИ	1
6	811631	ШЕСТИГРАННИК JAM 0.500 NC GR2PL	2
7	29015	Т-ЭЛЕМЕНТ 9/16 MJIC RUN X 9/16 MJIC	3
8	29022	КОЛЕНО 90 1/4 MNPT X 9/16 MORV	1
9	22075	SUN ПОСЛЕДОВАТ. КЛАПАН НАСТРОЕННЫЙ 1800 psi	1
10	984077	ШЕСТИГР. ГАЙКА JAM 0.500 NC GR2PL	1
11	29047	КОЛЕНО 90 9/16 MORV X 3/8 MJIC LG	1
12	813691	ВЕНТ.ТРУБА ПОСЛЕДОВАТ.КЛАПАНА	1
13	887572	Т-ЭЛЕМЕНТ 9/16 MJIC X 9/16 SWFJIC	1
14	E2430-00	СДЕРЖИВАЮЩИЙ ПОСЛЕДОВАТ.КЛАПАН	1
15	812176	ГИБКИЙ МЕТ. ШЛАНГ 3/8 X 96 9/16 SWFJIC X 3	1
16	E2478-00	СТЯЖНАЯ ШПИЛЬКА ГИДРАВЛИЧ.ЦИЛИНДРА	1

22060 Детали цилиндра диам. 3.0

Деталь #	Наименование	Ко-во
22060-02	КОМПЛЕКТ УПЛОТНИТЕЛЕЙ ДЛЯ 22060 CYLINDER	1

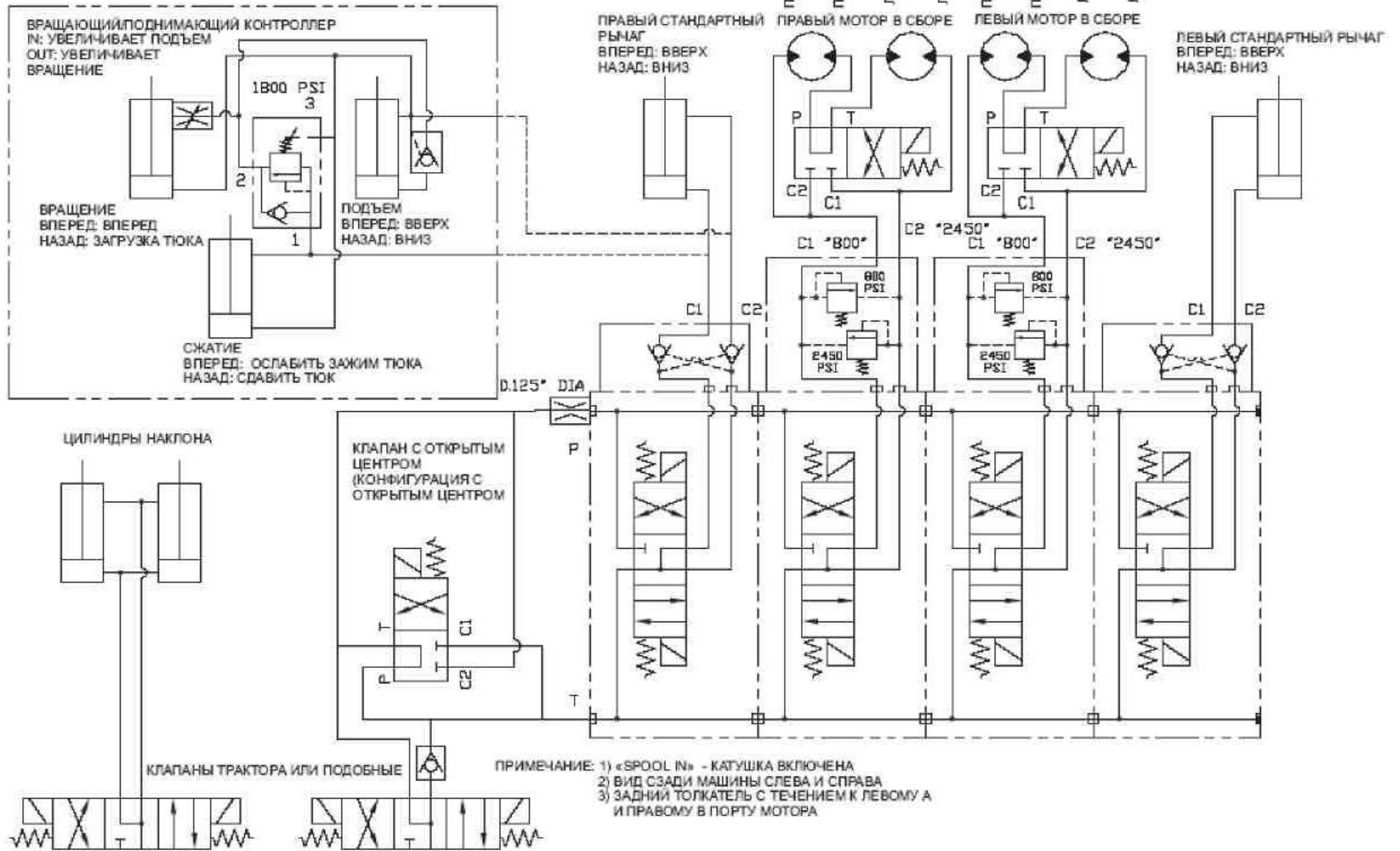
Схема конфигурации с открытым центром

ПРИМЕЧАНИЕ: ПУНКТЫ, ОБОЗНАЧЕННЫЕ "*", ПОСТАВЛЯЮТСЯ В БАЗОВОМ КОМПЛЕКТЕ.



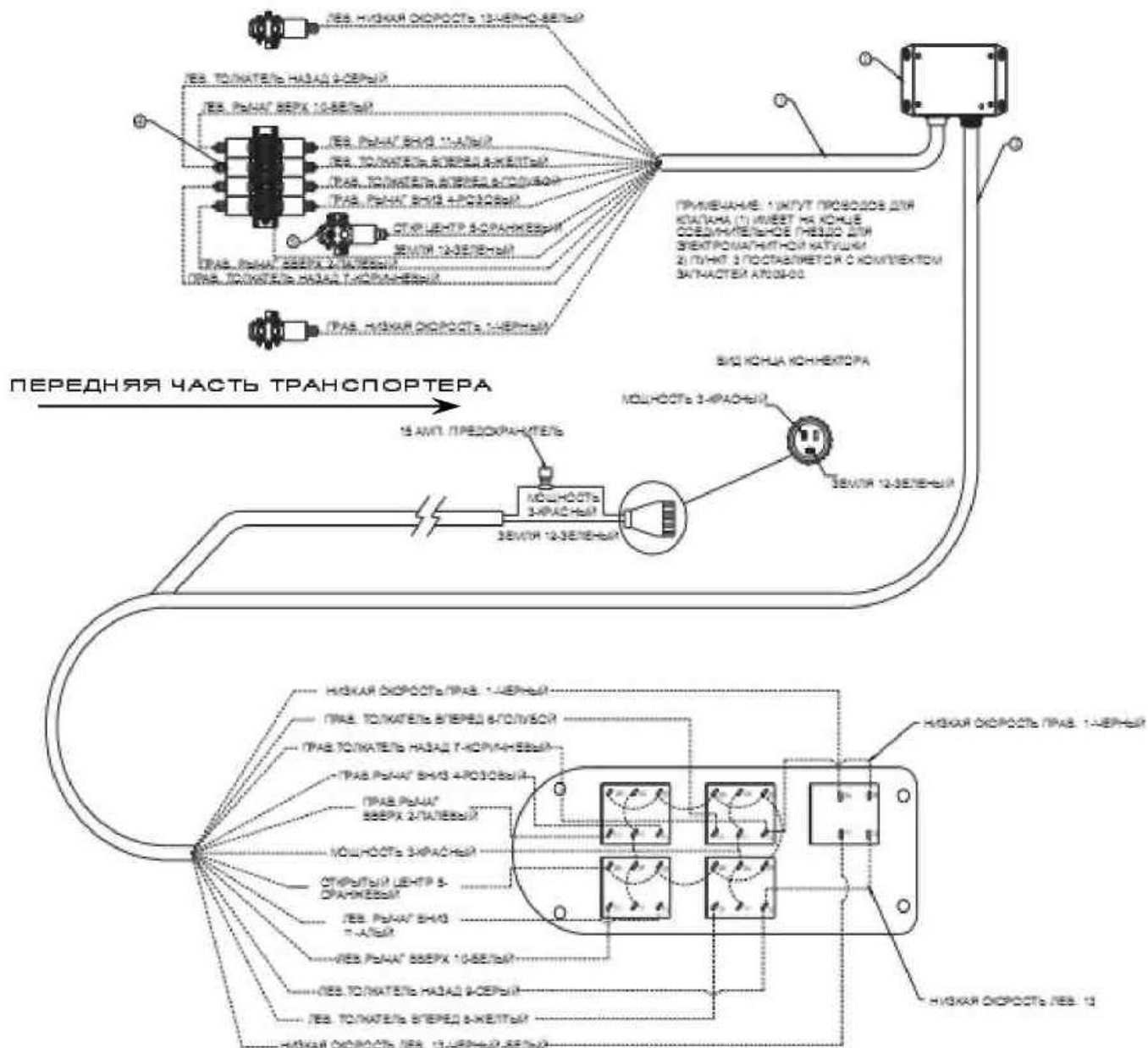
Принципиальная гидравлическая схема тележки

СИСТЕМА РЫЧАГА РПУ (НЕ ВХОДИТ В БАЗОВЫЙ КОМПЛЕКТ)
 (ЛИНИЯ СПРЯТАНА, ИЛИ ТОЛЬКО ТВЕРДАЯ)
 (ТИПИЧНАЯ ДЛЯ ЛЕВОГО И ПРАВОГО РЫЧАГОВ)



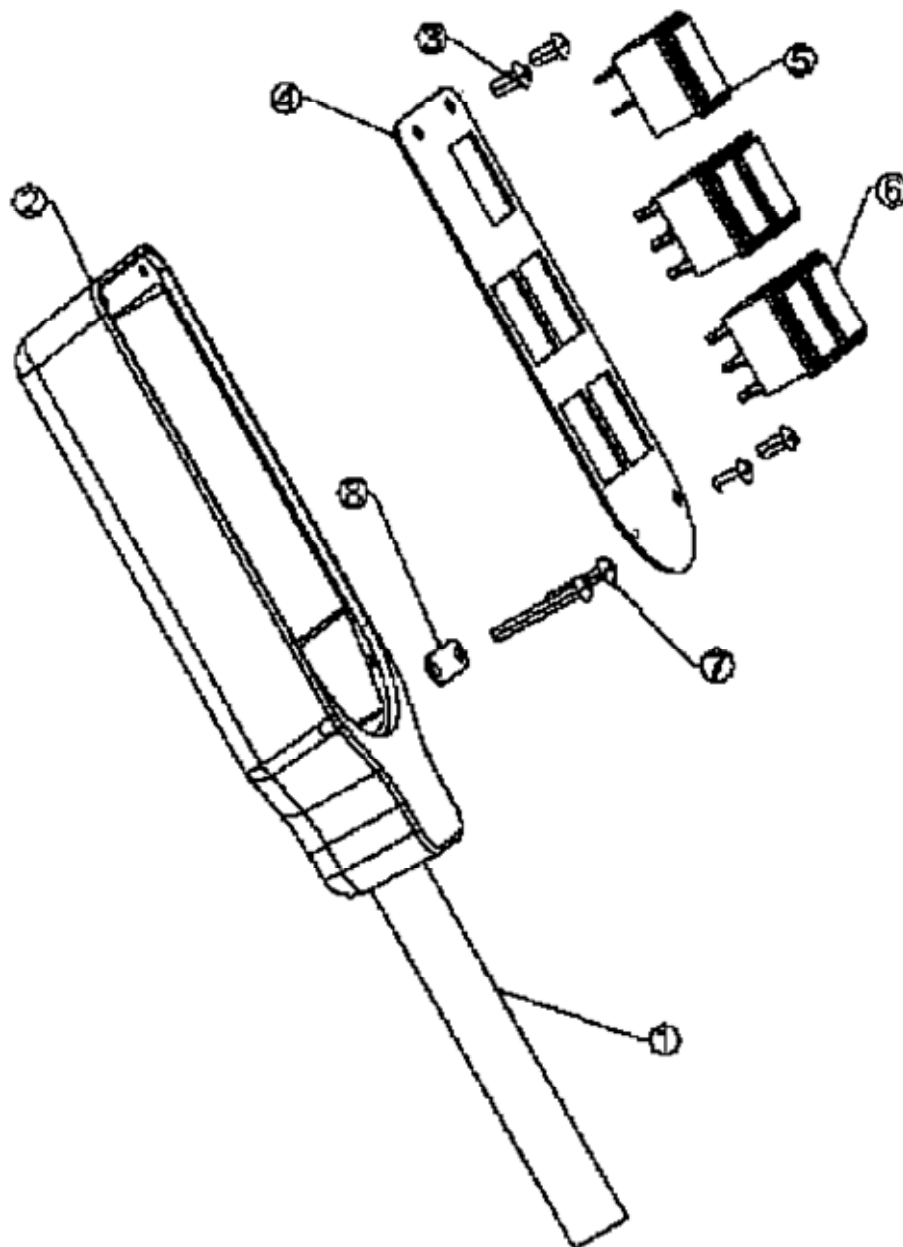
Электрическая часть

Электрическая схема



Поз.	Обозначение	Наименование	Кол-во
1	A7022-02	ПУЧОК	1
2	813949	СГЛАЖИВАЮЩИЙ ФИЛЬТР	1
3	A7022-00	ЖГУТ ПУЛЬТА УПРАВЛЕНИЯ В СБ.	1
4	A7005-00	ГРУППА КЛАПАНОВ В СБ.	1
5	A7016-00	ДОП. КОМПЛЕКТ ОТК. ЦЕНТРА	1

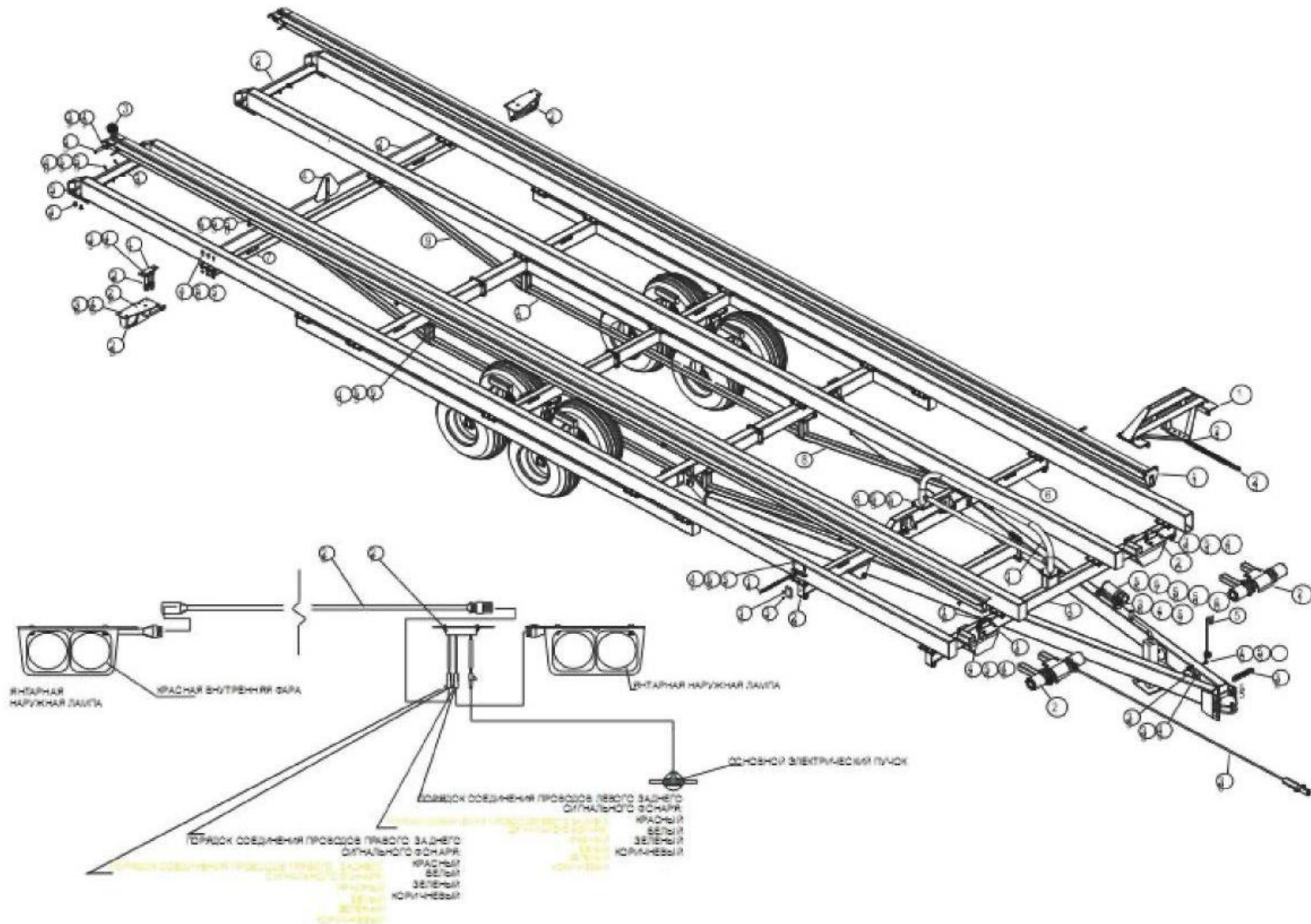
Пульт управления в сборе



Поз.	Обозначение	Наименование	Кол-во
1	A7022-01	ПРОВОДА ПУЛЬТА УПРАВЛЕНИЯ	1
2	22105	РЫЧАГ УПРАВЛЕНИЯ	1
3	813539	8-32 X 3/8 КРЕПЕЖНЫЙ ВИНТ С ПЛОСКОЙ ГОЛОВКОЙ	4
4	INE22106	ПЛАСТИНА КРЫШКИ ПЕРЕКЛЮЧАТЕЛЯ	1
5	813779	РЫЧАГ ВКЛ/ВЫКЛ	1
6	814445	РЫЧАГ МОМЕНТАЛЬНОГО ВКЛ/ВЫКЛ	4
7	813540	8-32 X 1/2 КРЕПЕЖНЫЙ ВИНТ С КРУГЛОЙ ГОЛОВКОЙ	2
8	INE22105-01	ПЛАТА ЗАЖИМА ПРОВОДОВ	1

Узлы и детали (Общая сборка)

Общий вид тележки



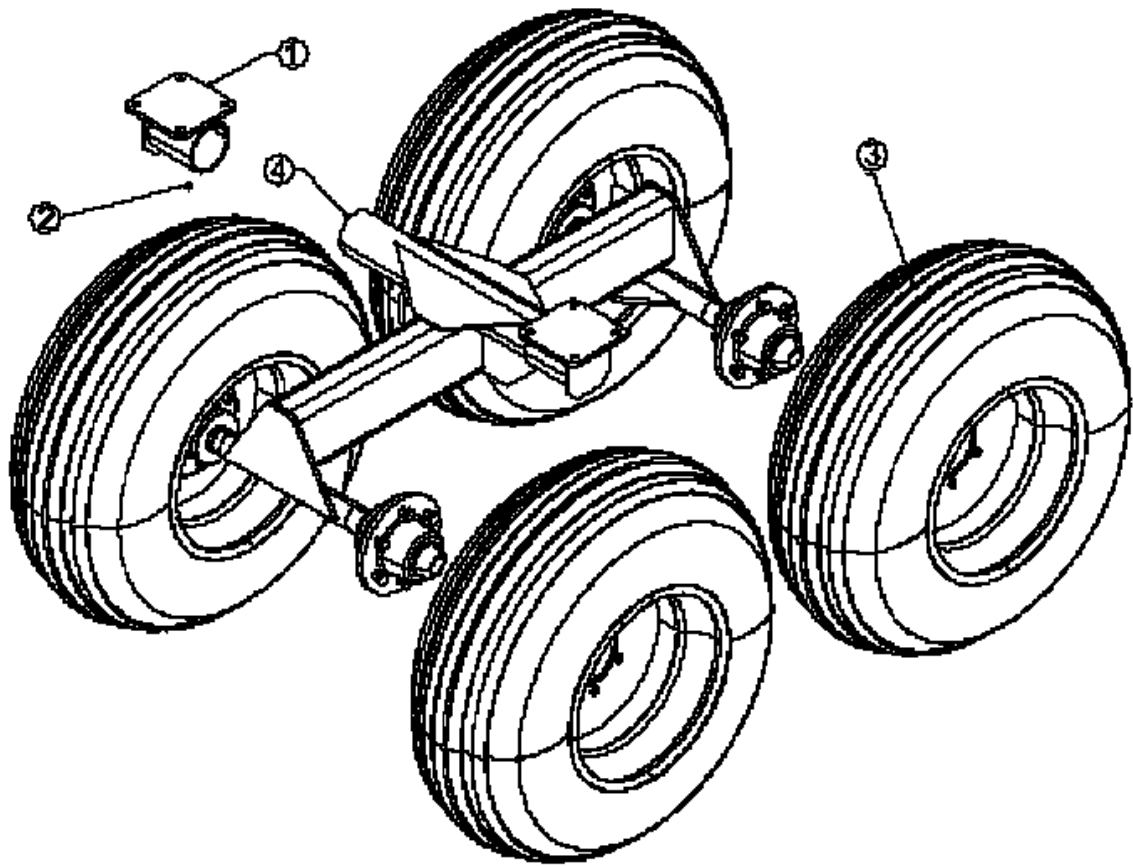
ВИД СЗАДИ ТРАНСПОРТЕРА

Поз.	Обозначение	Наименование	Кол-во
1	A7006-00	ТОЛКАТЕЛЬ В СБОРЕ	2
2	A7007-00	ПОДВЕСКА ДВИГАТЕЛЯ В СБОРЕ	2
3	A7008-00	НАГРАВЛЯЮЩИИ УЗЕЛ РОЛЛЕР.'ЦЕГЬ В СБ.	2
4	A7017-00	МЕДЛ. ДВИГ. ТРАНСПОРТ. СРЕДСТВО В СБ.	1
5	B2363-00	ДЕРЖАТЕЛЬ ГУБКОГО МЕТ. ШЛАНГА	1
6	C7007-01	СВ. УЗЕЛ ВТОРОЙ ПОПЕРЕЧИНЫ	1
7	C7012-00	СВ. УЗЕЛ ЗАДНЕЙ ПОПЕРЕЧИНЫ	1
8	C7034-00	СВАРНАЯ ДЕТАЛЬ ПЕРЕДНЕЙ БАЛКИ	2
9	C7035-00	СВАРНАЯ ДЕТАЛЬ ЗАДНЕЙ БАЛКИ	2
10	C7036-00	СВАРНАЯ ДЕТАЛЬ ЦЕНТРАЛЬНОЙ БАЛКИ	2
11	C7048-00	ЗАЩИТНАЯ ДУГА	1
12	C7054-01	СВ. УЗЕЛ ПЕРЕДНЕЙ ПОПЕРЕЧИНЫ	1
13	C7057-01	НАГРАВЛЯЮЩАЯ ЦЕПИ	2
14	C8010-00	СВ. УЗЕЛ ПРЕДОХРАНИТЕЛЬНОЙ ЦЕПИ	2
15	E2345-00	СТЕРЖЕНЬ ЦИЛ. / 1.0" X 4 1/4"	2
16	E2413-00	АМОТИЗАТОР РЫЧАГА	2
17	E2937-00	ПЛАТА 1500/2500 ОСВЕТИТЕЛЬНЫХ ПРИБОРОВ	1
18	E7040-00	ОСТАНОВОЧНЫЙ АМОТИЗАТОР ТОЛКАТЕЛЯ	2
19	INE7003-01	ПЛАТА ПОПЕРЕЧИНЫ ЗАДНЕЙ ЦЕПИ	2
20	INE7038-00	ЩИТ МОНТАЖНОГО КРОНШТЕЙНА	2
21	INE7039-00	ЩИТ ЦЕПНОГО ПРИВОДА	2
22	INE7045-00	ПЛАТА ОСВЕТИТЕЛЬНОГО КРЕПЛЕНИЯ	2
23	52955-456	C2080H РОЛИКОВАЯ ЦЕПЬ (76' PER PUSHER)	152'
24	813643	C2080H КОННЕКТОР LINK HD	6
25	814195	ДВОЙНАЯ ЛАМПА w/BRAKE LH/H RHJV	1
26	814196	ДВОЙНАЯ ЛАМПА .w/BRAKE RH/H LH/V	1
27	814193	МОДУЛЬ СВЕТОСИГНАЛЬНОГО ОБОРУДОВАНИЯ ENHANCEDAG	1
28	814197	ПУЧОК УДЛИНИТЕЛЬ 114" LG	1
29	813646	СМАЗОЧНЫЙ ФИТИНГ 1/4 NF DRIVEN	4
30	814198	ОСН. ПУЧОК 48ФТ ДЛ. 7 ШТЕПС. ВИЛКА	1
31	813602	ЗАКЛЕПКА 1/4" X 3/4" FLHD	4
32	813641	ПРЕДОХРАНИТЕЛЬНАЯ ЦЕПЬ 30M GVW	1
33	813958	ОТВЕРТКА МАСН #8-32 X 0.75	6
34	99053	ПОКРЫТИЕ СЛИП-ПЛАТЫ СТРЕЛЫ	1 QT.
35	813949	СГЛАЖИВАЮЩИЙ ФИЛЬТР 1533.2533 ZALE CARRIER	1
36	81527	ШЕСТИГРАННИК 0.25NC X 1.00 GR 5 PL	8
37	812217	БОЛТ CARRIAGE 0.500NC X 1.25 GR 5 PL	8
38	81549	ШЕСТИГРАННИК 0.313NC X 0.75 GR 5 PL	8
39	811795	ШЕСТИГРАННИК 0.375NC X 2.00 GR 5 PL	2
40	81620	ШЕСТИГРАННИК 0.530NC X 1.25 GR 5 PL	41
41	967274	ШЕСТИГРАННИК 0.500NC X 1.50 GR 9 PL	55
42	967275	ШЕСТИГРАННИК 0.500NC X 2.00 GR 9 PL	19
43	81629	ШЕСТИГРАННИК 0.500NC X 3.50 GR 5 PL	4
44	81552	ШЕСТИГРАННИК 0.313NC X 1.25 GR 5 PL	4
45	812537	ШЕСТИГР. ГАЙКА (NYLOCK) #8-32 STEEL	6
46	81922	ШЕСТИГР. ГАЙКА (NYLOCK) 0.25 NC GRB PL	8
47	84541	ШЕСТИГР. ГАЙКА (NYLON) 0.313 NC GRB PL	4
48	812362	ШЕСТИГР. ГАЙКА (STEEL) 0.313 NC GRB PL	8
49	812363	ШЕСТИГР. ГАЙКА (STEEL) 0 375 GRB PL	2
50	812364	ШЕСТИГР. ГАЙКА (STEEL) 0.500 NC GRB PL	41
51	813663	ШЕСТИГР. ГАЙКА (STEEL) 0.500 NC GRC PL	86
52	81546	ПРОКЛАДКА FLAT STD 0.313 HS PL	1
53	84048	ПРОКЛАДКА FLAT SAE 0.500 BS PL	122
54	81570	ПРОКЛАДКА FLAT STD 0.375 HS PL	8
55	813581	ПРОКЛАДКА FLAT 1.5 X 0.531 X 0.25 PL	1
56	909277	ПУЛЬТ УПРАВЛЕНИЯ	1

Рама

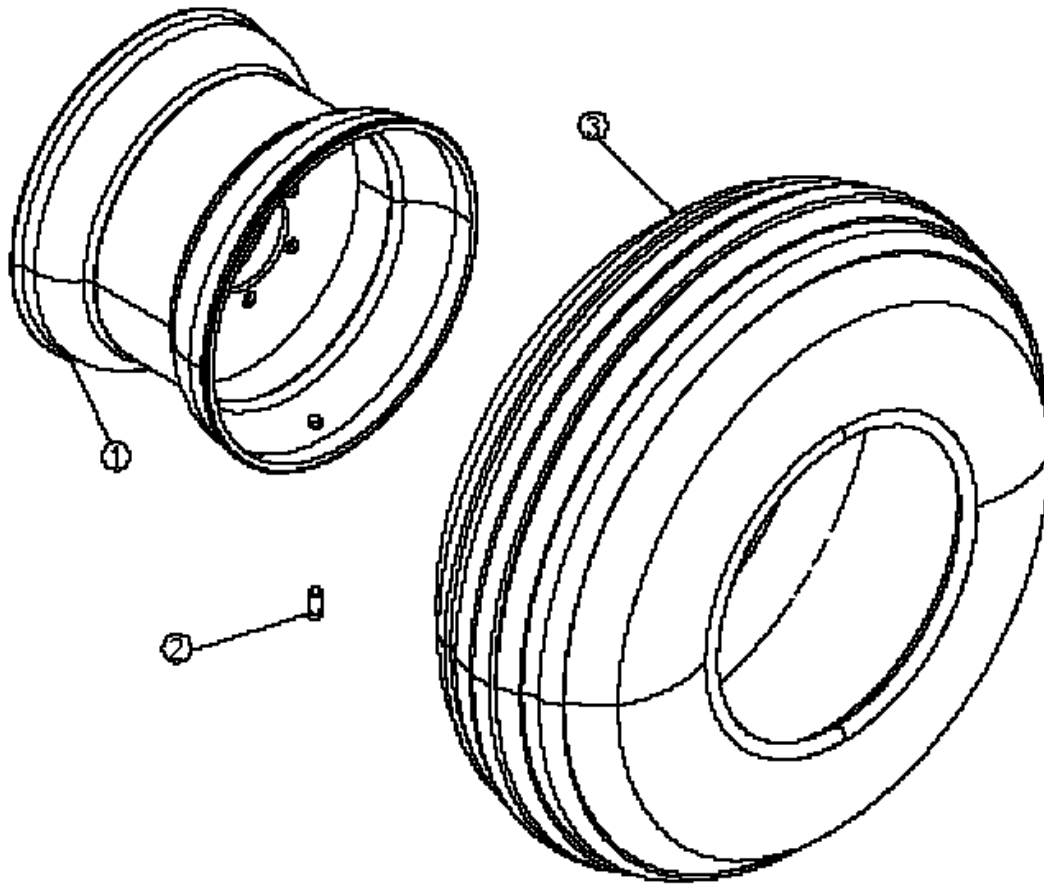
Поз.	Обозначение	Наименование	Кол-во
1	A7004-00	ПОЛУОСЬ ТАНДЕМА В СБОРЕ	2
2	C2369-00	СВАРУЗЕЛ КРЕПЛЕНИЯ ТЯГОВОГО КРЮКА	1
3	C7000-01	ЛЕВЫЙ ПОДРАМОК	1
4	C7001-01	ПРАВЫЙ ПОДРАМОК	1
5	C7006-00	СВАРУЗЕЛ ЛЕВОГО КРЕПЛЕНИЯ БАЛКИ	1
6	C7008-00	СВАРУЗЕЛ ЛЕВ.КРЕПЛЕНИЯ ПОПЕРЕЧИНЫ	1
7	C7016-00	СВАР. УЗЕЛ ПРАВ.КРЕПЛЕНИЯ ПОПЕРЕЧИНЫ	1
8	C7055-00	НАРУЖНАЯ БАЛКА ТРАНСПОРТЕРА	2
9	C7056-00	ВНУТРЕННЯЯ БАЛКА ТРАНСПОРТЕРА	2
10	E2348-00	СТЕРЖЕНЬ КРЕПЛЕНИЯ БАЛКИ	2
11	813685	ВИНТОВОЙ ДОМКРАТ ТОН	1
12	81207	РАЗВОДНАЯ ЧЕКА С.183 X 2.00 POL	4
13	967274	ШЕСТИГРАННИК O.SOONC X I.SCGRS PL	100
14	813053	ШЕСТИГРАННИК С.625NC X 1.5CGR8 PL	12
15	813515	ШЕСТИГРАННИК 0750NC X 2.50GR8 PL	4
16	813663	КОНТРГАЙКА 1СТАЛЫ С.5CCNC GRC PL	100
17	813731	КОНТРГАЙКА 1СТАЛЫ С.625NC L9 PL	12
18	813648	КОНТРГАЙКА 1СТАЛЫ С75CNC GRC PL	4
19	813590	ПРОКЛАДКА FLAT 1.25X0781X0.25 PL	8
20	84048	ПРОКЛАДКА FLAT SAE 0.500 BS PL	100

Полуось тандема в сборе



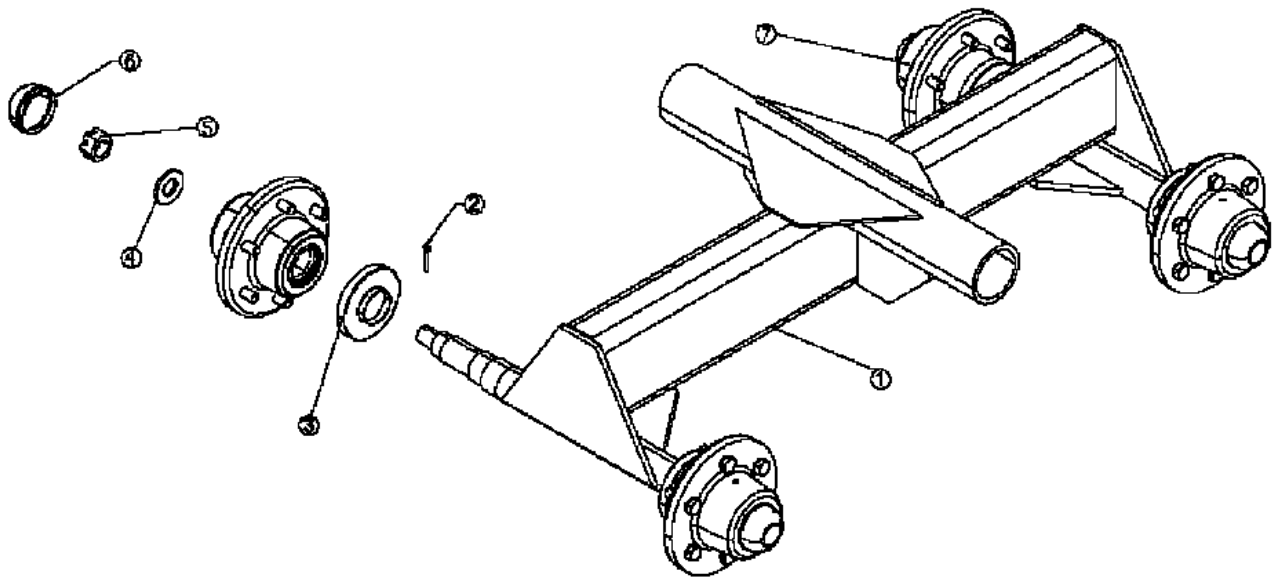
Поз.	Обозначение	Наименование	Кол-во
1	C2322-00	СВАР. УЗЕЛ ПОДШИПНИКА ПОЛУОСИ	2
2	813646	МАСЛЕНКА ЗЕРКА 1/4" САМОВЫПУСКНАЯ	2
3	B2700-03	ШИНА В СБОРЕ	4
4	B2722-00	ПОЛУОСЬ ТАНДЕМА 25C0/4ССС	1

Шина в сборе



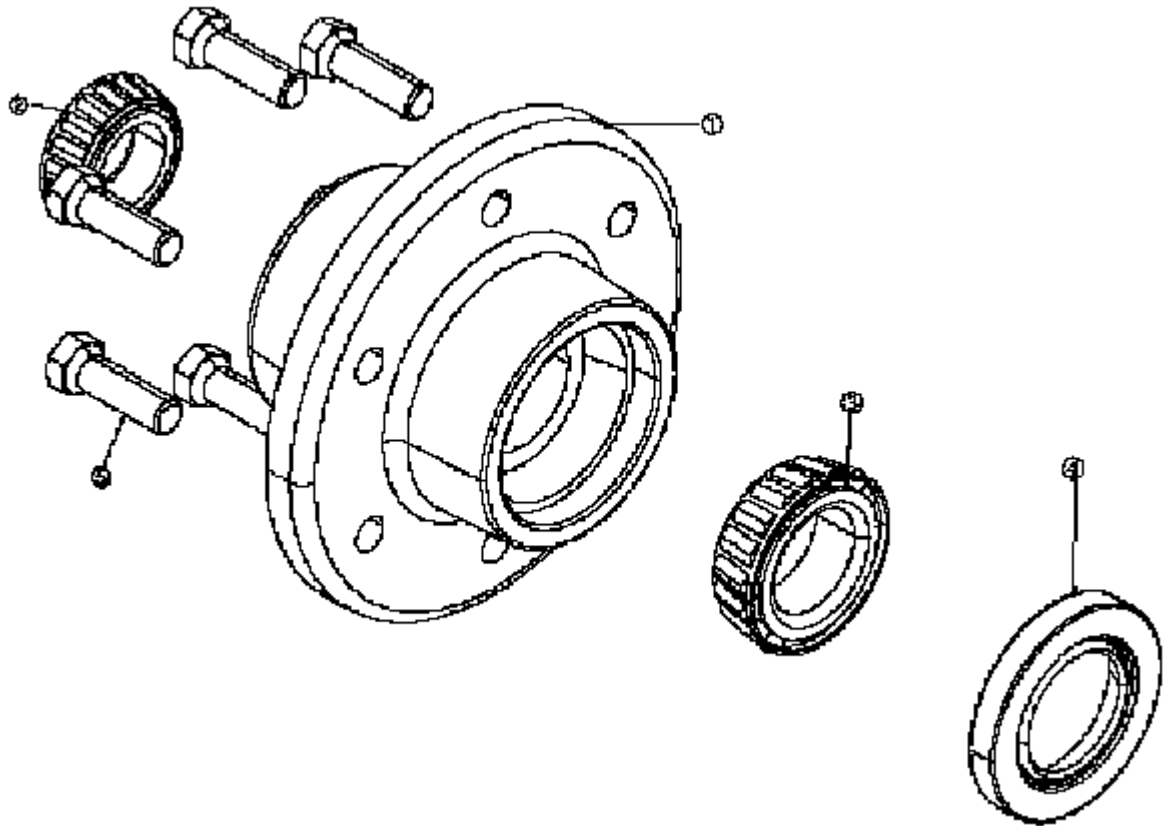
Поз.	Обозначение	Наименование	Кол-во
1	813655	15 X 10b X 6 БОЛТ P65 RIM	4
2	813656	TR - 416-MS НИППЕЛЬ С КОЛПАЧКОМ	1
3	813657	ШИНА 12.5 X 15FI 12 PLY RANGE F FARM HWY TIRE	1

Полуось тандема в сборе



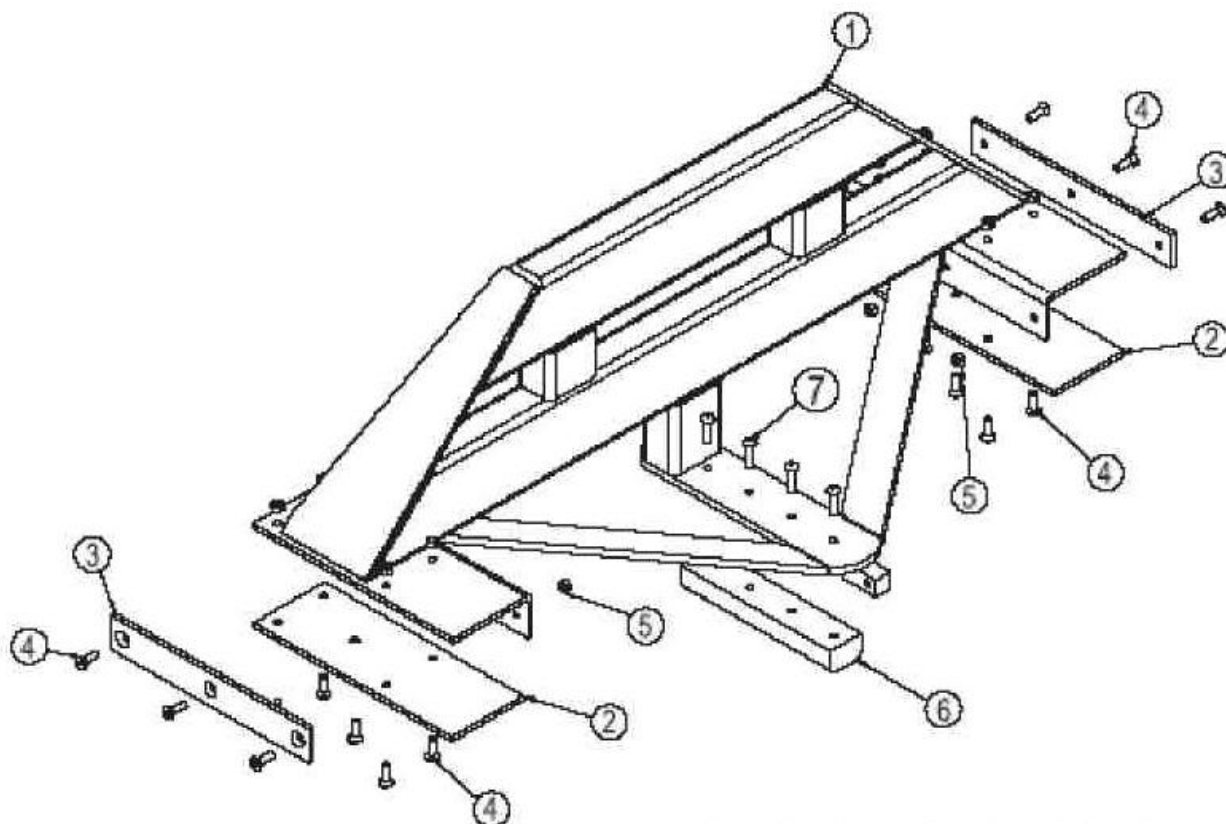
Поз.	Обозначение	Наименование	Кол-во
1	C2722-00	СВАР. УЗЕЛ ПОЛУОСИ ТАНДЕМА	1
2	81206	3/16" X 1-1/2" ШПЛИНТ ЧЕРНЫЙ	4
3	813649	ЩИТОК ОТ ПЫЛИ	4
4	813651	ПРОКЛАДКА FLAT 1-1/32" X 2" X .188" BLK	4
5	813673	ГАЙКА CASTLE 1.00 NF	4
6	813650	ЩИТОК ОТ ПЫЛИ	4
7	C2339-00	ВТУЛКА В СБОРЕ	4

Втулка в сборе



Поз.	Обозначение	Наименование	Кол-во
1	813652	6 ВТУЛКА БОЛТА КОЛЕСА	1
2	967205	НАРУЖНЫЙ КОНИЧЕСКИЙ ПОДШИПНИК	1
3	967208	ВНУТРЕННИЙ КОНИЧЕСКИЙ ПОДШИПНИК	1
4	967204	САЛЬНИК SAE-30	1
5	813653	9/16" БОЛТ СТУПИЦЫ	6

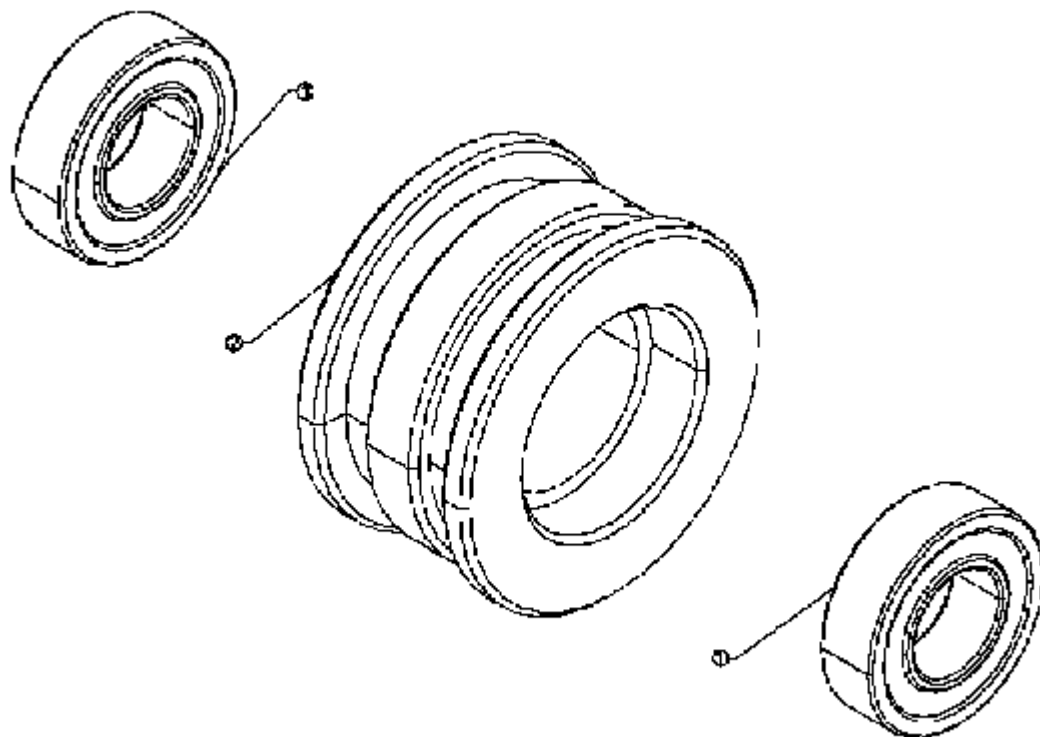
Толкатель в сборе



ПРИМЕЧАНИЕ: ИСПОЛЬЗУЙТЕ ЛОКТАЙТ СО ВСЕМИ МЕДНЫМИ РЕЗЬБОВЫМИ СОЕДИНЕНИЯМИ

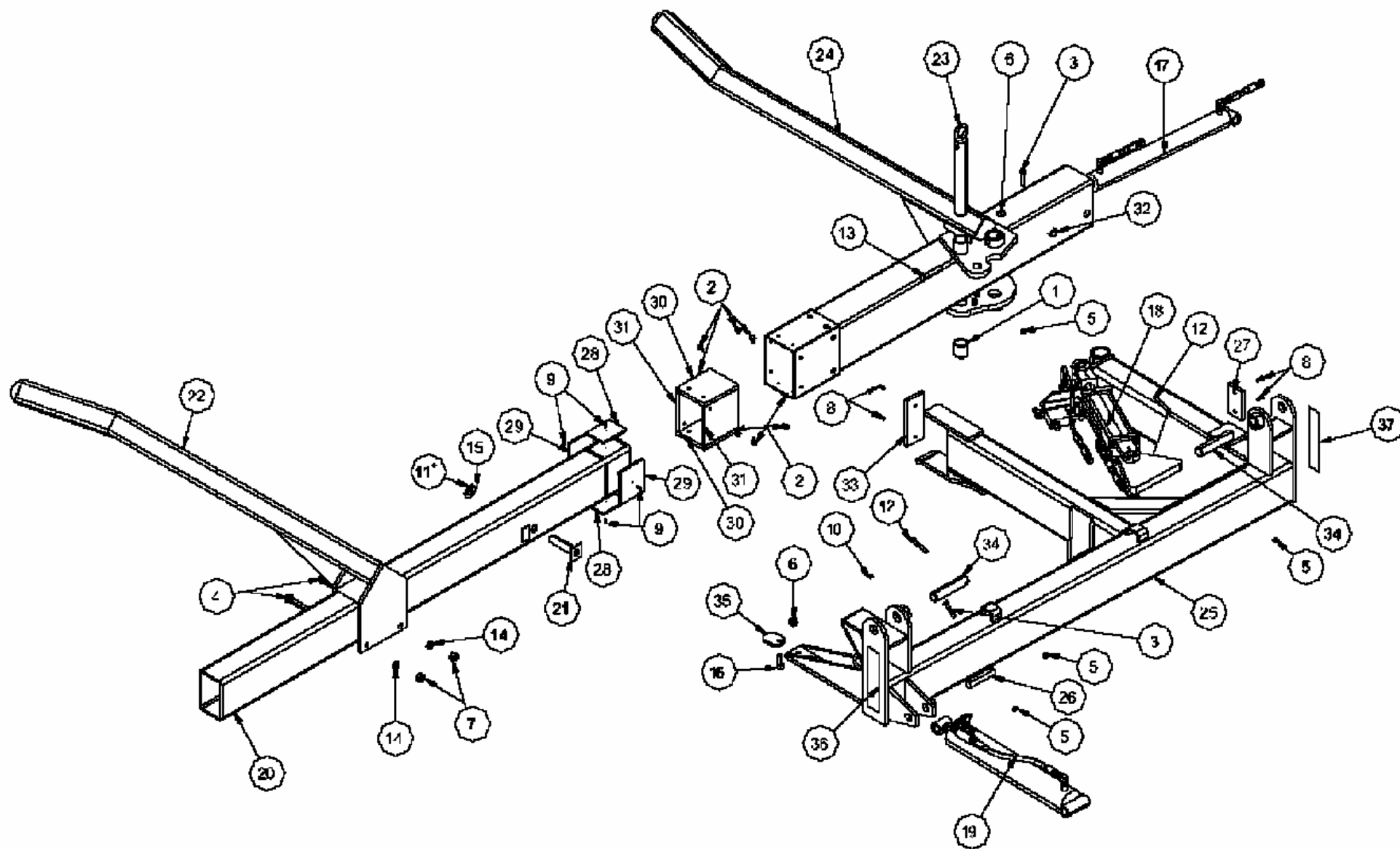
Поз.	Обозначение	Наименование	Кол-во
1	C7027-00	ТОЛКАТЕЛЬ	1
2	E2749-00	ВЕРХНИЙ СКОЛЬЗЯЩИЙ КОНТАКТ	2
3	E2750-00	БОКОВОЙ СКОЛЬЗЯЩИЙ КОНТАКТ	2
4	813558	ШУРУП MACH M8 X 20 FLHD BRASS	16
5	813561	ШЕСТИГРАН ГАЙКА M8 BRASS	16
6	E7032-00	ЦЕНТРАЛЬНЫЙ ПОЛЗУН	1
7	813644	ШУРУП MACH 0.313NC X 1.25 RDHD	4

Направляющий узел роллер/цепь в сборе



Поз.	Обозначение	Наименование	Кол-во
1	813645	ОПОРА / 6205LLU/25.4/3E	2
2	INE7037-00	НАПРАВИТЕЛЬ РОЛЛЕР / ЦЕПИ	1

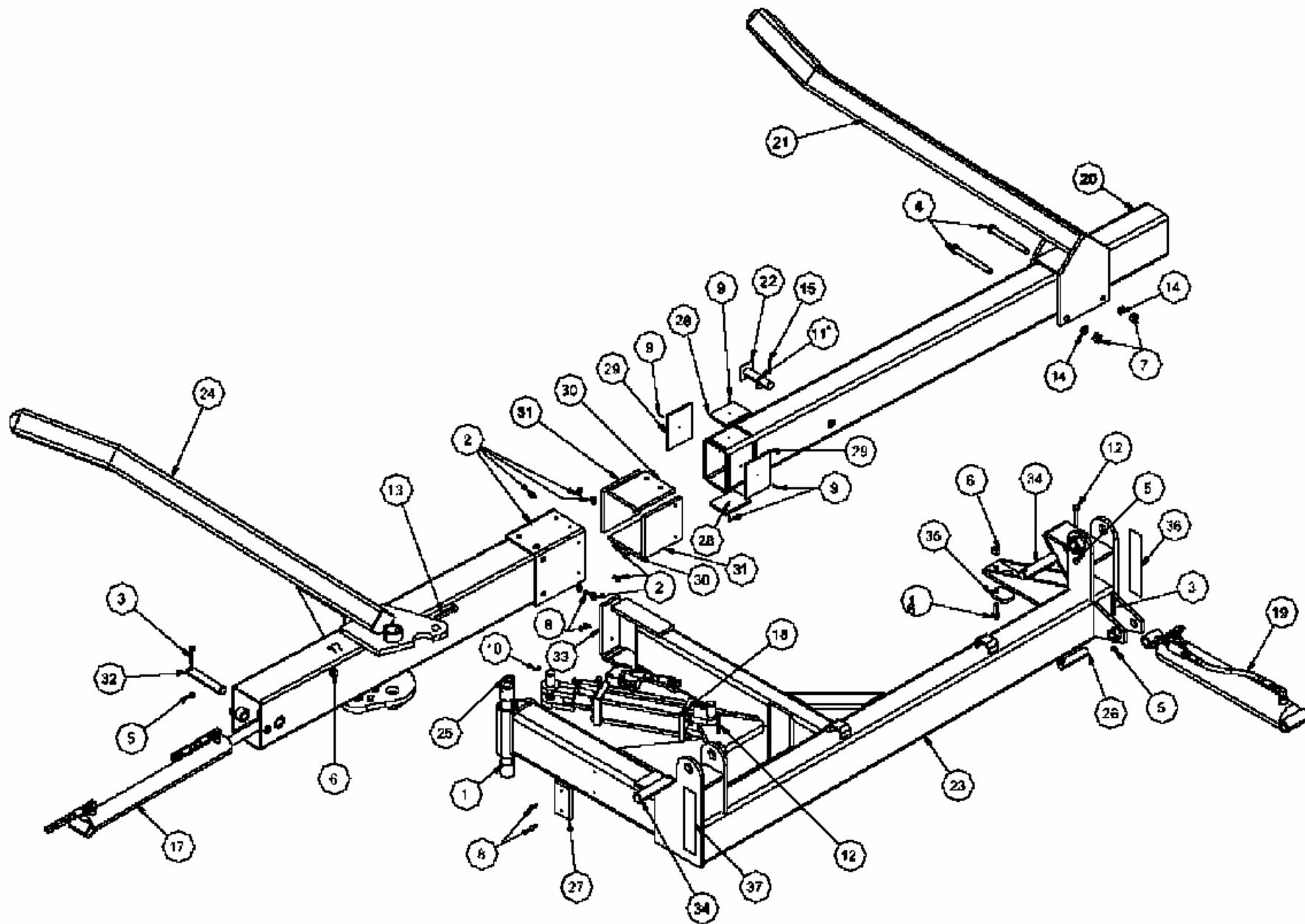
Захват в сборе, лев. сторона



Захват в сборе, левая сторона

Поз.	Обозначение	Наименование	Кол-во
1	20252	ВТУЛКА 1.75OD x 1.5ID x 1.75	2
2	810215	САМОНАРЕЗ.ВТУЛКА 0.313 NC X 0.50	8
3	811795	ШЕСТИГРАННИК 0.375NC X 2.00 GR5 PL	2
4	812087	ШЕСТИГРАННИК 0.625NC X 6.00 GRBPL	2
5	812363	КОНТРГАЙКА (СТАЛЬ) 0.375 GRB PL	4
6	812364	КОНТРГАЙКА (СТАЛЬ) 0.500NC GRB PL	2
7	813509	ШЕСТИГР. ГАЙКА 0.625 NC GR5PL	2
8	813602	ВИНТ 1/4 X 3/4 FLATHEAD	4
9	813611	ОСЬ ПРУЖ. 0.125 ДИАМ X 0.625 ДЛ.	4
10	813646	МАСЛЕНКА 1/4 NF DRIVEN	1
11	813795	ПРОКЛАДКА FLAT 1.031 X 1.75 X 0.031	2
12	81581	ШЕСТИГРАННИК 0.375NC X 2.50 GR5PL	1
13	81626	ШЕСТИГРАННИК 0.500NC X 2.75 GR5PL	2
14	81677	ФИКСИРУЮЩАЯ ПРОКЛАДКА 0.625 PL	1
15	81978	РАЗВОДНАЯ ЧЕКА 0.125X2.00 POL	1
16	84277	ШЕСТИГРАННИК 0.500NC X 1.50 GR5PL	1
17	A2400-35	СЖИМАЮЩИЙ ЦИЛИНДР В СБ. RPU	1
18	A2400-36	ПОВОРАЧИВАЮЩИЙ ЦИЛИНДР В СБ. RPU	1
19	A2400-37	УПРАВЛЯЕМЫЙ ОБРАТНЫЙ КЛАПАН В СБ. RPU	1
20	C2417-00	ПОДВИЖНАЯ КОНСОЛЬ RPU	1
21	C2423-00	ОСЬ СЖИМАЮЩЕГО ЦИЛИНДРА RPU	1
22	C2428-00	ВИЛКА ПРИКРЕПЛЯЕМАЯ RPU LH	1
23	C2695-00	ШАРНИР RPU	1
24	C2696-00	ЛЕВ. СТАЦИОНАРНЫЙ РЫЧАГ RPU	1
25	C2697-00	ПОДЪЕМНЫЙ РЫЧАГ RPU, LH	1
26	E2345-00	ОСЬ ЦИЛИНДРА 1.0 ДИАМ. X 4.5	1
27	E2413-00	БУФЕР РЫЧАГА	1
28	E2419-00	ПОДВИЖ. КРЕП. РЫЧАГА ВЕРХ./НИЖ. PAD	2
29	E2420-00	БОКОВОЕ ПОДВИЖ. КРЕП. РЫЧАГА PAD	2
30	E2421-00	СТАЦИОНАР ПЛИТА РЫЧАГА ВЕРХ./НИЖ. RPU PAD	2
31	E2422-00	СТАЦИОНАР ПЛИТА РЫЧАГА БОКОВАЯ RPU PAD	2
32	E2424-00	ПОДВИЖ. ЗАКРЕП Л. ОСЬ СЖИМ. ЦИЛИНДРА	1
33	E2429-00	СТАЦИОНАРАМ ОРТ И ЗАТОР РЫЧАГА RPU	1
34	E2445-00	ОСЬ ПОДЪЕМНОГО ЦИЛИНДРА 1.25 ДИАМ. C1045CR	2
35	E2485-00	ЗАМОК ПРЕДОХРАНИТ ЦЕП И ПОДЪЕМНОГО РЫЧАГА	1
36	967053	НАКЛЕЙКА ОТРАЖАЮЩАЯ 2 X 9 КРАСНАЯ	1
37	967055	НАКЛЕЙКА ОТРАЖАЮЩАЯ 2 X 9 ЯНТАРНАЯ	1

Захват в сборе, прав. сторона



Захват в сборе, левая сторона

Поз.	Обозначение	Наименование	Кол-во
1	20252	ВТУЛКА 1.75OD x 1.5ID x 1.75	2
2	810215	САМОНАРЕЗ.ВТУЛКА 0.313 NC X 0.50	8
3	811795	ШЕСТИГРАННИК 0.375NC X 2.00 GR5 PL	2
4	812087	ШЕСТИГРАННИК 0.625NC X 6.00 GRBPL	2
5	812363	КОНТРГАЙКА (СТАЛЬ) 0.375 GRB PL	4
6	812364	КОНТРГАЙКА (СТАЛЬ) 0.500NC GRB PL	2
7	813509	ШЕСТИГР. ГАЙКА 0.625 NC GR5PL	2
8	813602	ВИНТ 1/4 X 3/4 FLATHEAD	4
9	813611	ОСЬ ПРУЖ. 0.125 ДИАМ X 0.625 ДЛ.	4
10	813646	МАСЛЕНКА 1/4 NF DRIVEN	1
11	813795	ПРОКЛАДКА FLAT 1.031 X 1.75 X 0.031	2
12	81581	ШЕСТИГРАННИК 0.375NC X 2.50 GR5PL	1
13	81626	ШЕСТИГРАННИК 0.500NC X 2.75 GR5PL	2
14	81677	ФИКСИРУЮЩАЯ ПРОКЛАДКА 0.625 PL	1
15	81978	РАЗВОДНАЯ ЧЕКА 0.125X2.00 POL	1
16	84277	ШЕСТИГРАННИК 0.500NC X 1.50 GR5PL	1
17	A2400-35	СЖИМАЮЩИЙ ЦИЛИНДР В СБ. RPU	1
18	A2400-36	ПОВОРАЧИВАЮЩИЙ ЦИЛИНДР В СБ. RPU	1
19	A2400-37	УПРАВЛЯЕМЫЙ ОБРАТНЫЙ КЛАПАН В СБ. RPU	1
20	C2417-00	ПОДВИЖНАЯ КОНСОЛЬ RPU	1
21	C2423-00	ОСЬ СЖИМАЮЩЕГО ЦИЛИНДРА RPU	1
22	C2428-00	ВИЛКА ПРИКРЕПЛЯЕМАЯ RPU LH	1
23	C2695-00	ШАРНИР RPU	1
24	C2696-00	ПРАВ. СТАЦИОНАРНЫЙ РЫЧАГ RPU	1
25	C2697-00	ПОДЪЕМНЫЙ РЫЧАГ RPU, LH	1
26	E2345-00	ОСЬ ЦИЛИНДРА 1.0 ДИАМ. X 4.5	1
27	E2413-00	БУФЕР РЫЧАГА	1
28	E2419-00	ПОДВИЖ. КРЕП. РЫЧАГА ВЕРХ./НИЖ. PAD	2
29	E2420-00	БОКОВОЕ ПОДВИЖ. КРЕП. РЫЧАГА PAD	2
30	E2421-00	СТАЦИОНАР ПЛИТА РЫЧАГА ВЕРХ./НИЖ. RPU PAD	2
31	E2422-00	СТАЦИОНАР ПЛИТА РЫЧАГА БОКОВАЯ RPU PAD	2
32	E2424-00	ПОДВИЖ. ЗАКРЕП Л. ОСЬ СЖИМ. ЦИЛИНДРА	1
33	E2429-00	СТАЦИОНАРАМ ОРТ И ЗАТОР РЫЧАГА RPU	1
34	E2445-00	ОСЬ ПОДЪЕМНОГО ЦИЛИНДРА 1.25 ДИАМ. C1045CR	2
35	E2485-00	ЗАМОК ПРЕДОХРАНИТ ЦЕП И ПОДЪЕМНОГО РЫЧАГА	1
36	967053	НАКЛЕЙКА ОТРАЖАЮЩАЯ 2 X 9 КРАСНАЯ	1
37	967055	НАКЛЕЙКА ОТРАЖАЮЩАЯ 2 X 9 ЯНТАРНАЯ	1