

MANUAL DE REPUESTOS



W 1770

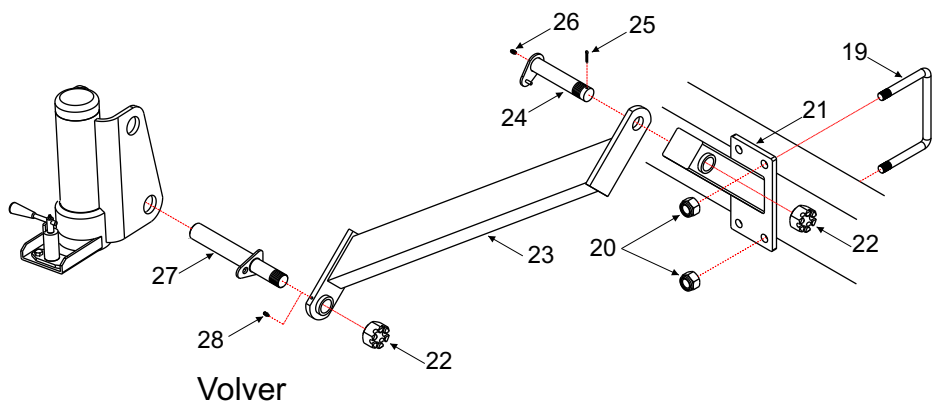
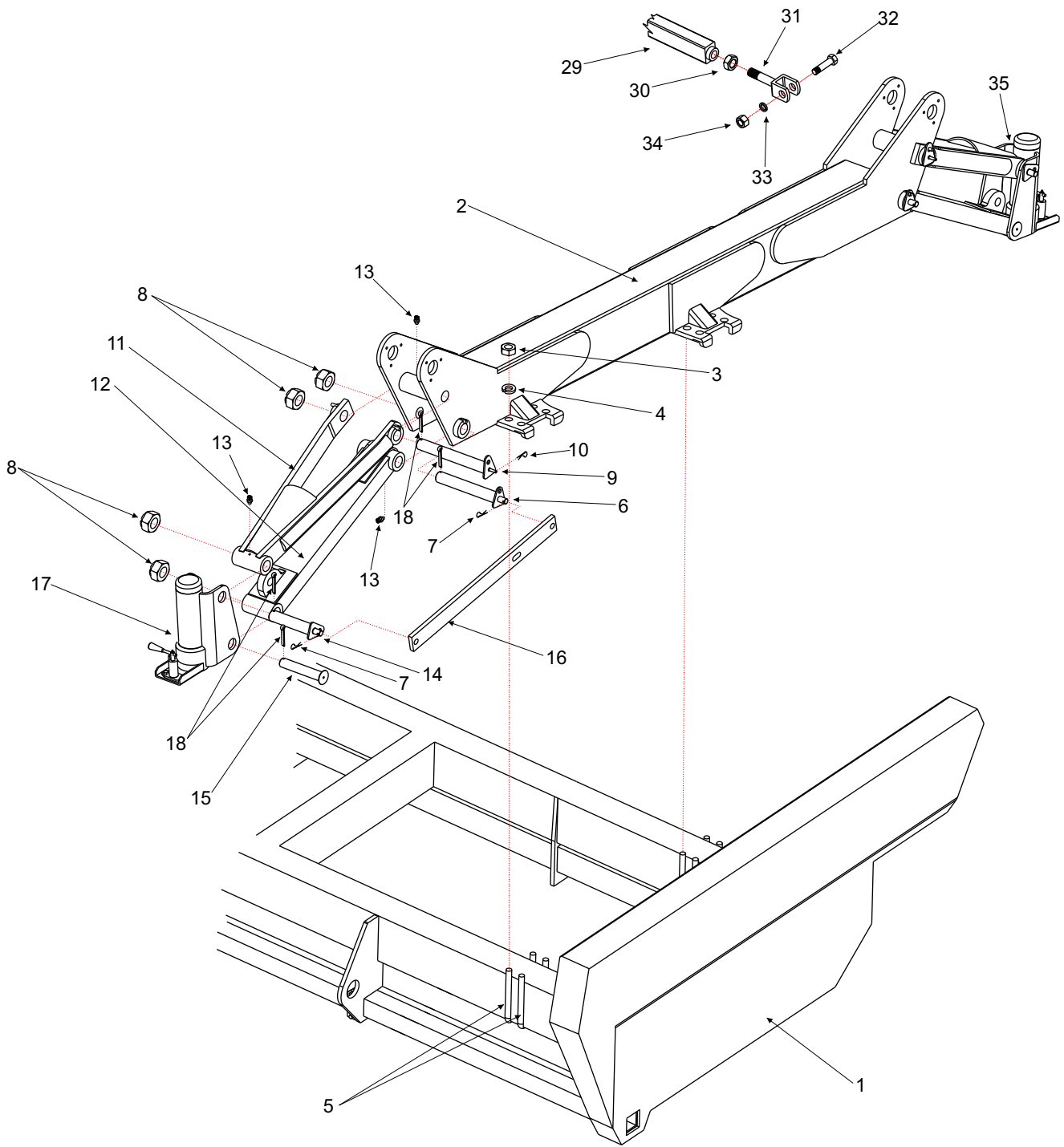
SERIE IV



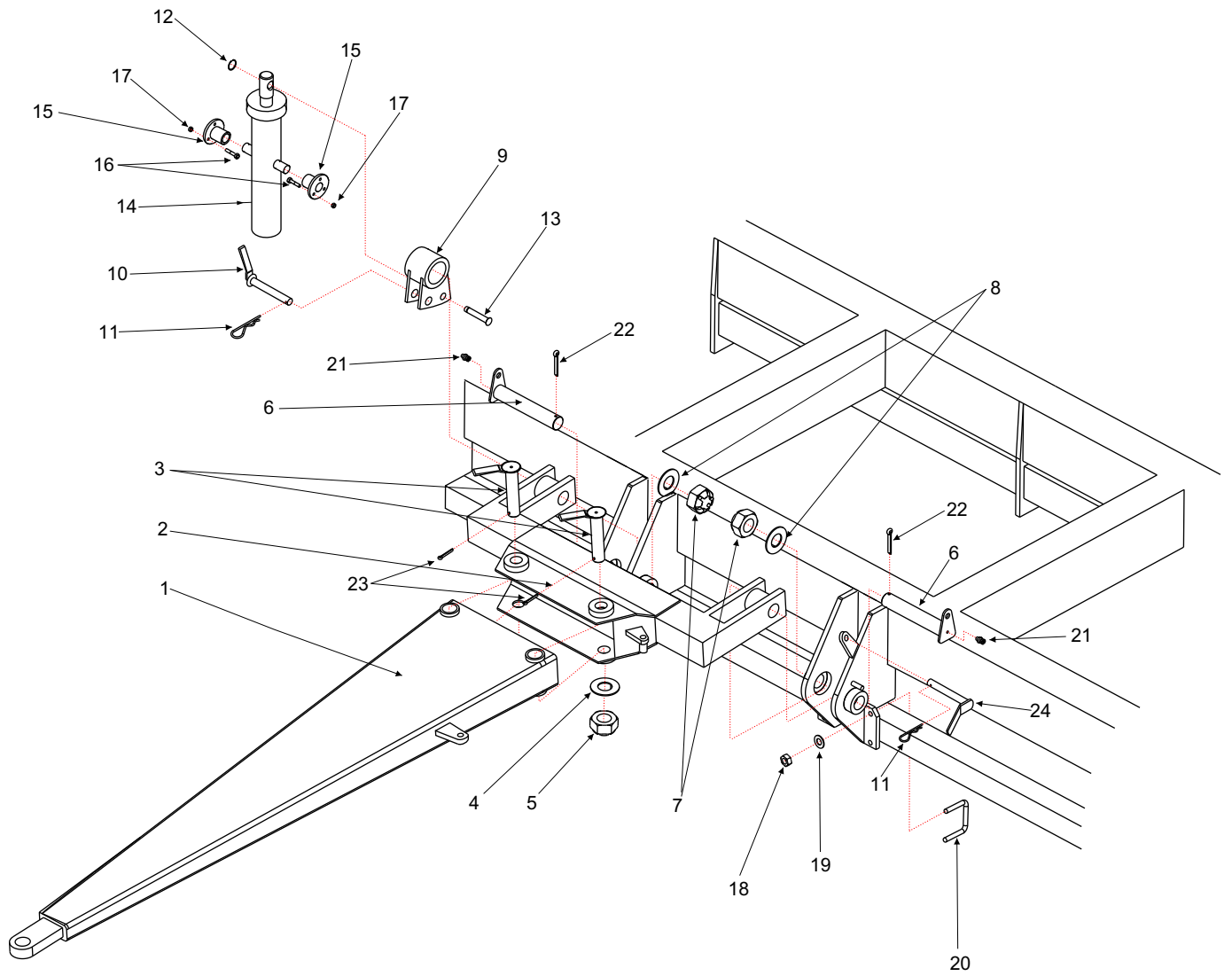
Sembradora de Granos Finos

	Página
1 Bastidor	1-2
2 Lanza de trabajo	3-4
3 Lanza de transporte	5-6
4 Sistema de sustentación con traba y freno giro	7-8
5 Rueda de mando	9-10
6 Mandos	11-12
7 Cuerpo de siembra - Disco plantador	13-14
8 Rueda niveladora	15-16
9 Rueda pisagranos	17-18
10 Rueda conformadora	19-20
11 Cuchilla para siembra directa	21-22
12 Kit grano grueso	23-24
13 Tolva doble - Siembra y fertilizado	25-26
14 Tolva alfalfa	27-28
15 Circuito hidráulico chasis chico	29-30
16 Circuito hidráulico chasis grande	31-32
17 Marcador simple	33-34
18 Marcador articulado	35-36
19 Escaleras, plataformas y barandas	37-38

Nº	Código	Descripción
1	C 981	Bastidor 21 líneas a 210 mm. de separación
1	C 1019	Bastidor 23 líneas a 191 mm. de separación
1	C 1052	Bastidor 25 líneas a 175 mm. de separación
1	C 1371	Bastidor 25 líneas a 191 mm. de separación
1	C 1176	Bastidor 25 líneas a 210 mm. de separación
1	C 1175	Bastidor 27 líneas a 175 mm. de separación
1	C 1311	Bastidor 27 líneas a 195 mm. de separación
1	C 1174	Bastidor 29 líneas a 175 mm. de separación
1	C 1310	Bastidor 29 líneas a 195 mm. de separación
1	C 1025	Bastidor 29 líneas a 210 mm. de separación
1	C 977	Bastidor 31 líneas a 210 mm. de separación
1	C 1372	Bastidor 33 líneas a 191 mm. de separación
1	C 979	Bastidor 33 líneas a 195 mm. de separación
1	C 980	Bastidor 37 líneas a 175 mm. de separación
2	C 1026	Conjunto tubo soporte transporte
3	4.256	Tuerca hexagonal autofrenante RW 7/8"
4	2.011	Arandela lisa 7/8"
5	29.028	Grampa para bastidor
6	C 666	Perno mediano soporte paralelogramo con espiga
7	7.004	Clavija Ø 7 x 145
8	4.109	Tuerca castillo R NF 1 1/2" x 12 h
9	C 665	Perno largo soporte paralelogramo
10	7.001	Clavija Ø 3 x 70
11	C 655	Paralelogramo superior derecho
11	C 656	Paralelogramo superior izquierdo
12	C 705	Paralelogramo inferior
13	9.102	Niple de engrase curvo 1/8" Gas
14	C 322	Perno corto soporte paralelogramo con espiga
15	C 080	Perno corto soporte paralelogramo
16	1967	Traba descenso
17	C 798	Tobera
18	6.061	Chaveta partida 4 x 70
19	29.034	Grampa 3/4" 200 x 145
20	4.254	Tuerca hexagonal RW 3/4" autofrenante
21	C 1381	Toma rienda en chasis
22	4.107	Tuerca castillo R NF 1 1/4"
23	C 1382	Rienda sostén rueda
24	C 1383	Perno de rienda sostén rueda
25	6.059	Chaveta partida 4 x 60
26	9.002	Alemite recto 1/8" Gas
27	C 1384	Perno de tobera para rienda sostén rueda
28	9.001	Alemite recto 1/4" SAE
29	C1385	Rienda trasera (especificar modelo)
30	4.455	Contra tuerca hexagonal RW 1 1/2"- alto 17- derecha
30	4.456	Contra tuerca hexagonal RW 1 1/2"- alto 17- izquierda
31	C 472	Tornillo derecho de tubo rienda
31	C 473	Tornillo izquierdo de tubo rienda
32	1.170	Bulón cabeza hexagonal RW 1" X 4"
33	2.062	Arandela grower 1"
34	4.012	Tuerca hexagonal RW 1"
35	C 1386	Tobera rodado 400/60- 15,5 con toma derecha rienda
35	C 1387	Tobera rodado 400/60- 15,5 con toma izquierda rienda

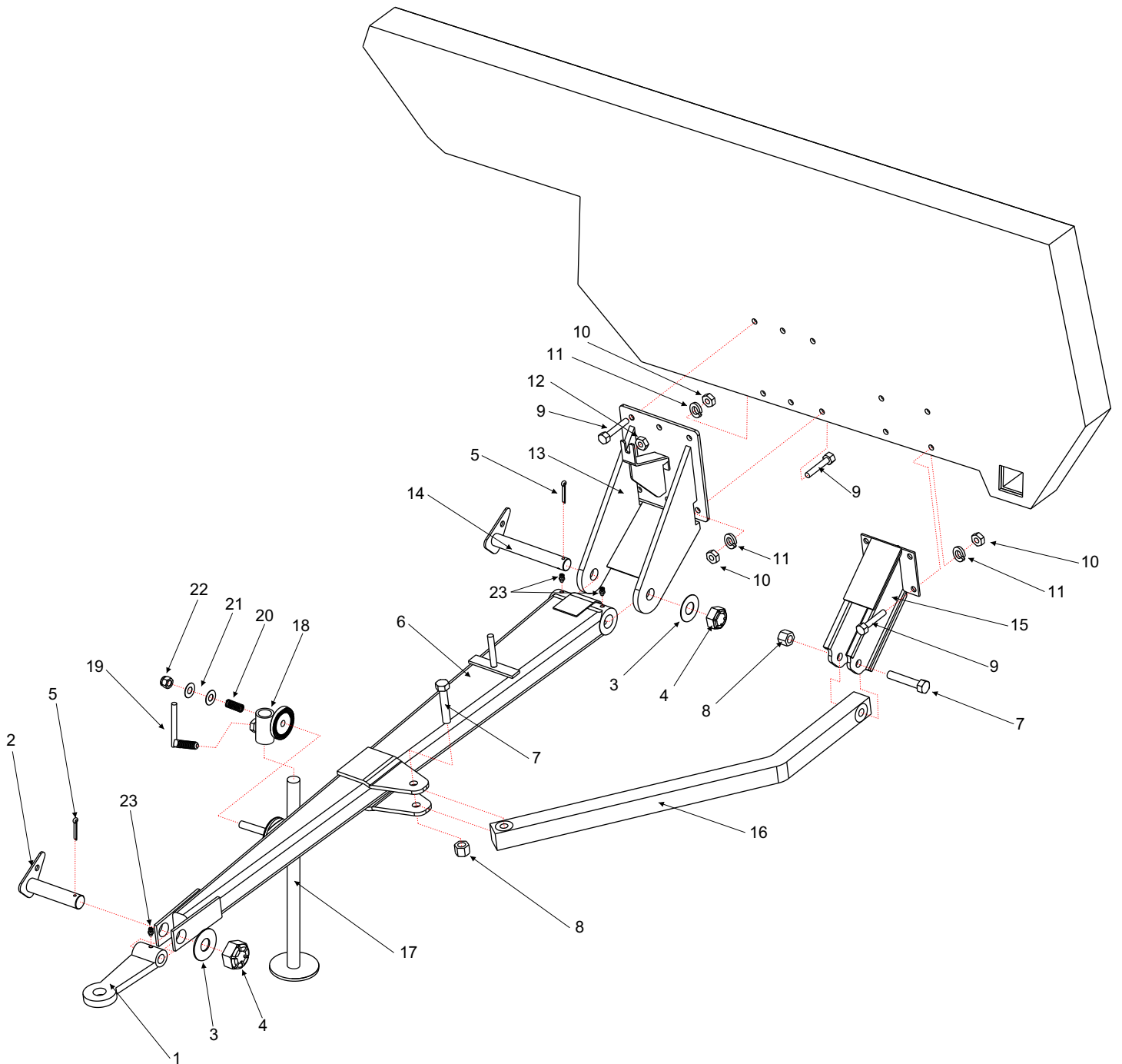


Nº	Código	Descripción
1	C 1043	Lanza de trabajo 21 - 23 - 25 líneas
1	C 727	Lanza de trabajo 29 - 31 - 33 - 37 líneas
2	C 1044	Balancín de lanza de trabajo 21/29 líneas x 210
2	C 1045	Balancín de lanza de trabajo 23 líneas x 191
2	C 1046	Balancín de lanza de trabajo 25 líneas x 175
2	C 1047	Balancín de lanza de trabajo 31 líneas x 210
2	C 1048	Balancín de lanza de trabajo 33 líneas x 191
2	C 1049	Balancín de lanza de trabajo 33 líneas x 195
2	C 1050	Balancín de lanza de trabajo 37 líneas x 175
3	C 346	Perno de lanza
4	2.014	Arandela lisa 1 1/4"
5	4.107	Tuerca castillo R NF 1 1/4"
6	C 080	Perno balancín lanza
7	4.109	Tuerca castillo R NF 1 1/2" x 12 h.
8	0730	Arandela lisa 1 1/2"
9	C 1051	Mando levante lanza
10	C 708	Perno de traba lanza
11	7.001	Clavija de 3 x 70
12	3.005	Aro seeger A Ø 16
13	2333	Perno de cilindro levante lanza
14	18.001	Cilindro levante lanza
15	1611	Buje soporte cilindro
16	1.034	Bulón cabeza hexagonal RW 3/8" x 1 1/4"
17	4.005	Tuerca hexagonal RW 3/8"
18	4.253	Tuerca hexagonal RW 5/8" autofrenante
19	2.009	Arandela lisa 5/8"
20	29.032	Grampa Ø 5/8"
21	9.002	Alemite recto R 1/8" gas
22	6.061	Chaveta partida 4 x 70
23	6.057	Chaveta partida 4 x 50
24	C 659	Perno de fijación



Volver

Nº	Código	Descripción
1	C 647	Enganche transporte
2	C 648	Perno enganche transporte
3	2,014	Arandela lisa 1 1/4"
4	4,107	Tuerca castillo R NF 1 1/4"
5	6,061	Chaveta partida 4 x 70
6	C 646	Lanza de transporte
7	1,138	Bulón cabeza hexagonal RW 3/4" x 4"
8	4,254	Tuerca hexagonal RW 3/4" autofrenante
9	1,112	Bulón cabeza hexagonal RW 5/8" x 1 3/4"
10	4,009	Tuerca hexagonal RW 5/8"
11	2,059	Arandela grower 5/8"
12	4,007	Tuerca hexagonal RW 1/2"
13	C 650	Soporte lanza transporte
14	C 111	Perno de lanza transporte
15	C 707	Toma rienda lanza transporte
16	C 1054	Rienda lanza transporte
17	C 1055	Pie lanza transporte
18	C 1056	Guía de pie lanza transporte
19	C 1057	Tornillo ajuste guía de pie
20	13,127	Resorte plano Nº 163
21	2,007	Arandela lisa 1/2"
22	4,251	Tuerca hexagonal RW 1/2" autofrenante
23	9,002	Alemite recto R 1/8" gas

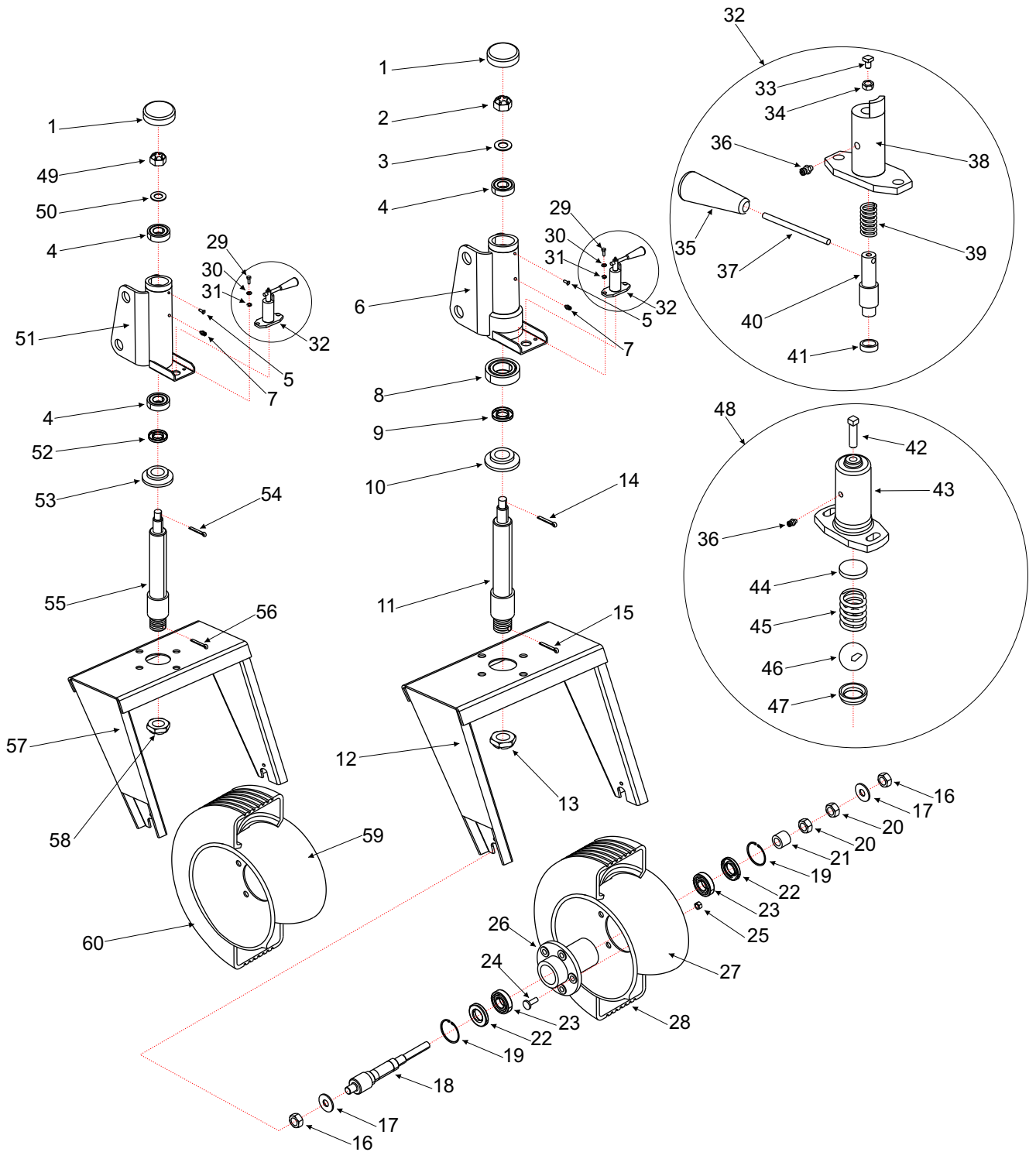


Volver

Nº	Código	Descripción	Nº	Código	Descripción
1	C 087	Tapa de tobera	56	6.061	Chaveta partida 4 x 70
2	4.110	Tuerca castillo R NF 1 3/4" x 12 h	57	C 273	Horquilla derecha
3	1869	Arandela de ejes bajadas ruedas	57	C 274	Horquilla izquierda
4	11.009	Rodamiento N° 30211	58	4.512	Tuerca castillo RNF 1 3/4" - alto 25
5	5.010	Prisionero cab. cuad. RW 5/16" x 1/2"	59		Rueda para neumático 11.00 L 15
6	C 801	Tobera	60		Neumático 11.00 L 15
7	9.002	Niple de engrase R 1/8" gas recto			
8	11.012	Rodamiento N° 32214			
9	12.029	Retén SAV N° 6057			
10	1866	Aro tope asiento retén			
11	1863	Eje de bajadas ruedas			
12	C 999	Horquilla			
13	4.514	Tuerca castillo hexagonal R NF 2" x 12 h			
14	6.082	Chaveta partida 5 x 70			
15	6.110	Chaveta partida 6 x 80			
16	4.062	Tuerca hexagonal R NF 1" x 14 h			
17	2.062	Arandela grower 1"			
18	0851	Eje maza rueda para horquilla			
19	13.030	Aro seguro retén P. N° 31			
20	4.506	Tuerca hexagonal RNF 1 1/4" x 12 h			
21	0852	Buje maza rueda para horquilla			
22	12.025	Retén SAV N° 5461			
23	11.007	Rodamiento N° 30209			
24	1.310	Bulón estriado cabeza hexagonal R NF 5/8" x 1 3/4" G 5			
25	4.152	Tuerca cónica tipo Ford R NF 5/8"			
26	0717	Maza rueda para horquilla			
27		Rueda para neumático 400/60-15,5-centro 115			
28		Neumático 400/60-15,5 Montana Traction			
29	1.051	Bulón cabeza hexagonal RW 7/16"x 1"			
30	2.056	Arandela grower 7/16"			
31	2.006	Arandela lisa 7/16" - Ø 29 x 3 mm			
32	C 850	Conjunto traba de giro ruedas			
33	5.012	Prisionero cabeza cuadrada RW 5/16" x 3/4"			
34	4.004	Tuerca hexagonal RW 5/16"			
35	30.012	Perilla plástica 30 x 90			
36	9.001	Niple de engrase R 1/4" SAE x 28 h			
37	0308	Manija de traba			
38	1985	Soporte guía traba ruedas			
39	13.123	Resorte de traba P N° 148			
40	0307	Perno de traba			
41	0300	Buje de traba giro ruedas			
42	5.033	Prisionero cabeza cuadrada RW 7/16" x 2"			
43	0309	Soporte guía freno de rueda			
44	0310	Tapa presión cuerpo de freno			
45	13.108	Resorte P N° 133			
46	24.019	Bola de acero Ø 1 5/8"			
47	0301	Buje de freno giro rueda			
48	C 851	Conjunto freno de giro ruedas			
49	4.107	Tuerca castillo R NF 1 1/4" x 12 h			
50	0303	Arandela de ajuste			
51	C 272	Tobera			
52	12.016	Retén SAV N° 6939 - Lz 80 - 100 x 7			
53	0302	Aro tope asiento retén			
54	6.059	Chaveta partida 4 x 60			
55	0777	Eje de bajadas ruedas			

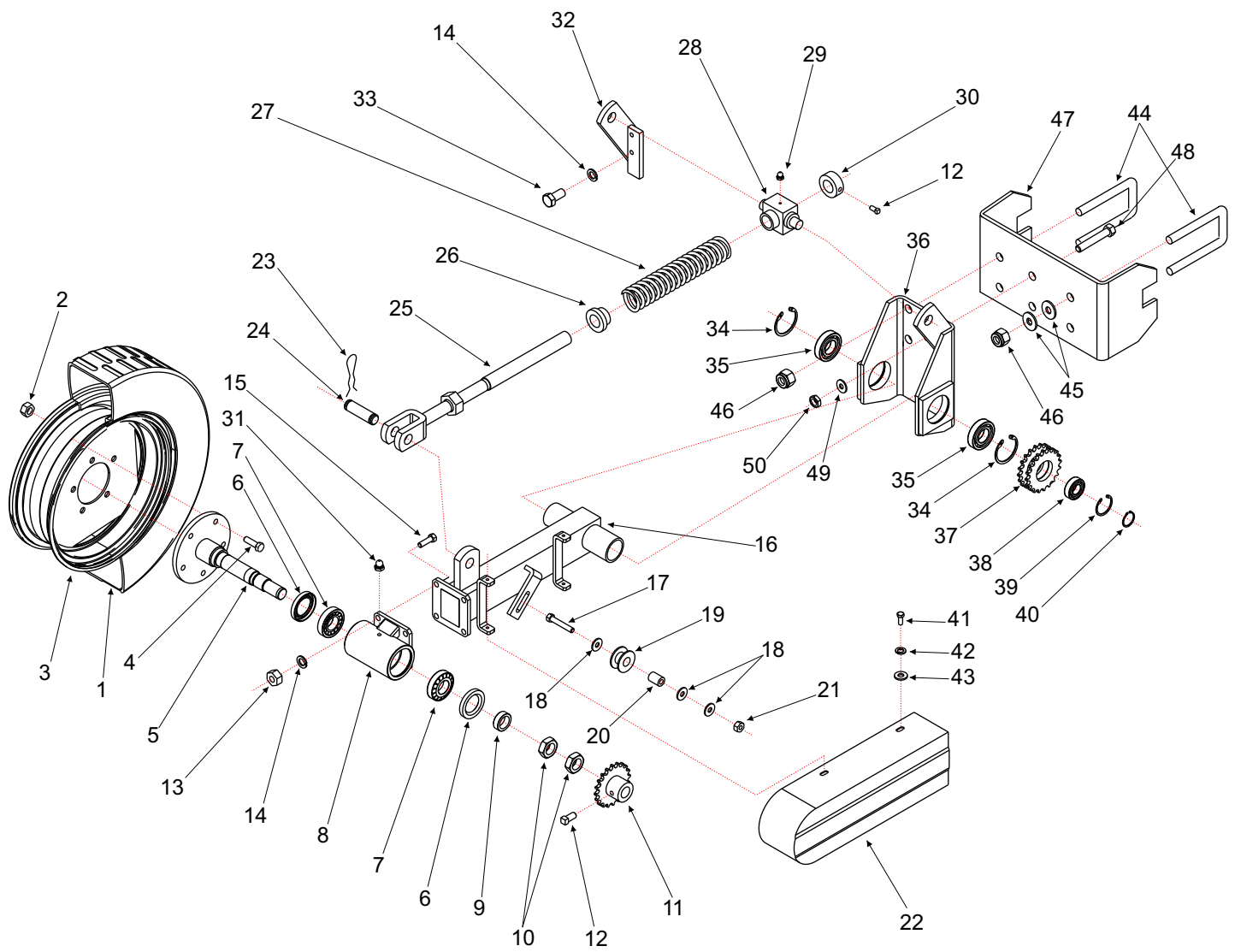
Rodado
11.00 L 15

Rodado
400/60 - 15,5



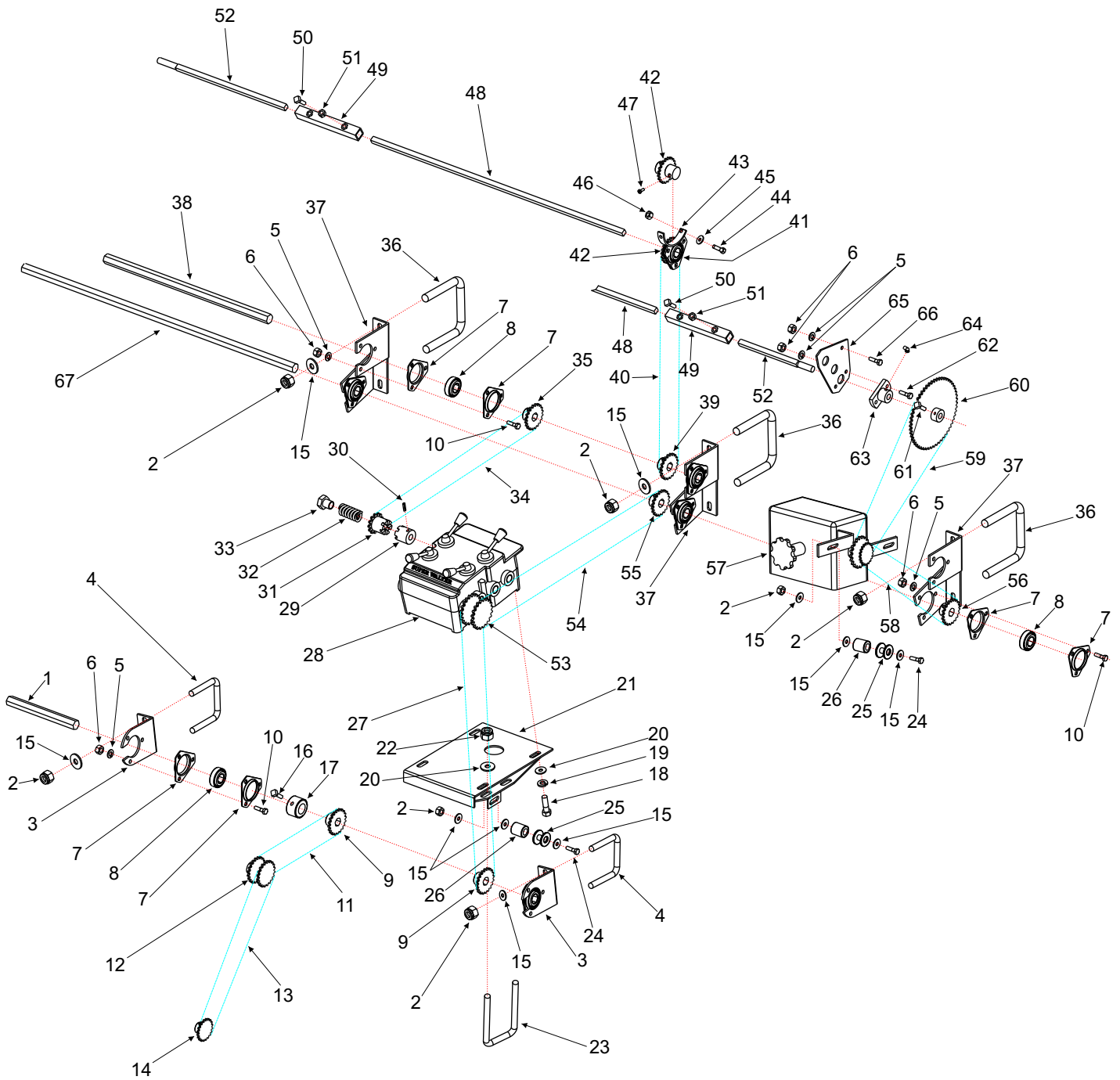
Volver

Nº	Código	Descripción
1		Cubierta 6.00 x 16
2	4.151	Tuerca hexagonal R NF 1/2" cónica
3		Llanta para cubierta 6.00 x 16
4	1.552	Bulón cabeza hexagonal R NF 1/2"x 1 1/2" G 5
5	C 277	Eje de rueda de mando
6	12.024	Retén SAV N° 5144 (45 - 72 x 10)
7	11.005	Rodamiento N° 30207
8	C 278	Maza de rueda de mando
9	0815	Buje asiento retén rueda de mando
10	4.507	Tuerca hexagonal R NF 1 1/4" x 12 h
11	C 1124	Engranaje para cadena rodillos Z: 15 - P: 5/8"
12	5.027	Prisionero cabeza cuadrada RW 7/16" x 3/4"
13	4.007	Tuerca hexagonal RW 1/2"
14	2.057	Arandela grower 1/2"
15	1.070	Bulón cabeza hexagonal RW 1/2" x 1 1/4"
16	C 280	Brazo rueda de mando derecha
16	C 287	Brazo rueda de mando izquierda
17	1.077	Bulón cabeza hexagonal RW 1/2" x 3"
18	2.007	Arandela lisa 1/2"
19	30.017	Carretel tira cadena agujero Ø 25
20	0473	Buje de tira cadena agujero grande
21	4.251	Tuerca hexagonal RW 1/2" autofrenante
22	C 281	Cubre cadena de mando
23	7.052	Clavija de pernos
24	0317	Perno
25	C 308	Tornillo presión rueda de mando
26	0475	Tope guía resorte presión rueda de mando
27	13.099	Resorte compresión P125
28	2320	Articulación resorte mando
29	9.001	Alemite recto R NF 1/4"
30	0474	Aro tope tornillo presión
31	9.002	Alemite recto R 1/8" Gas
32	C 1036	Soporte móvil cruceta derecho
32	C 1037	Soporte móvil cruceta izquierdo
33	1.069	Bulón cabeza hexagonal RW 1/2" x 1"
34	3.054	Aro seeger I Ø72
35	11.058	Rodamiento N° 6207 2 RS
36	C 1038	Soporte rueda mando derecha
36	C 1039	Soporte rueda mando izquierda
37	C 282	Engranaje doble de mando Z: 20 - P: 5/8"
38	11.054	Rodamiento N° 6205 2 RS
39	3.057	Aro seeger I Ø52
40	3.001	Aro seeger A Ø25
41	1.179	Bulón cabeza hexagonal RW 5/16" x 5/8"
42	2.054	Arandela grower 5/16"
43	2.004	Arandela lisa 5/16"
44	29.038	Grampa rueda mando Ø 3/4" - 90 x 210
45	2.010	Arandela lisa 3/4"
46	4.254	Tuerca hexagonal RW 3/4" autofrenante
47	C 1083	Suplemento para soporte rueda mando
48	1.131	Bulón cabeza hexagonal RW 3/4" x 2"
49	2.060	Arandela grower 3/4"
50	4.010	Tuerca hexagonal RW 3/4"



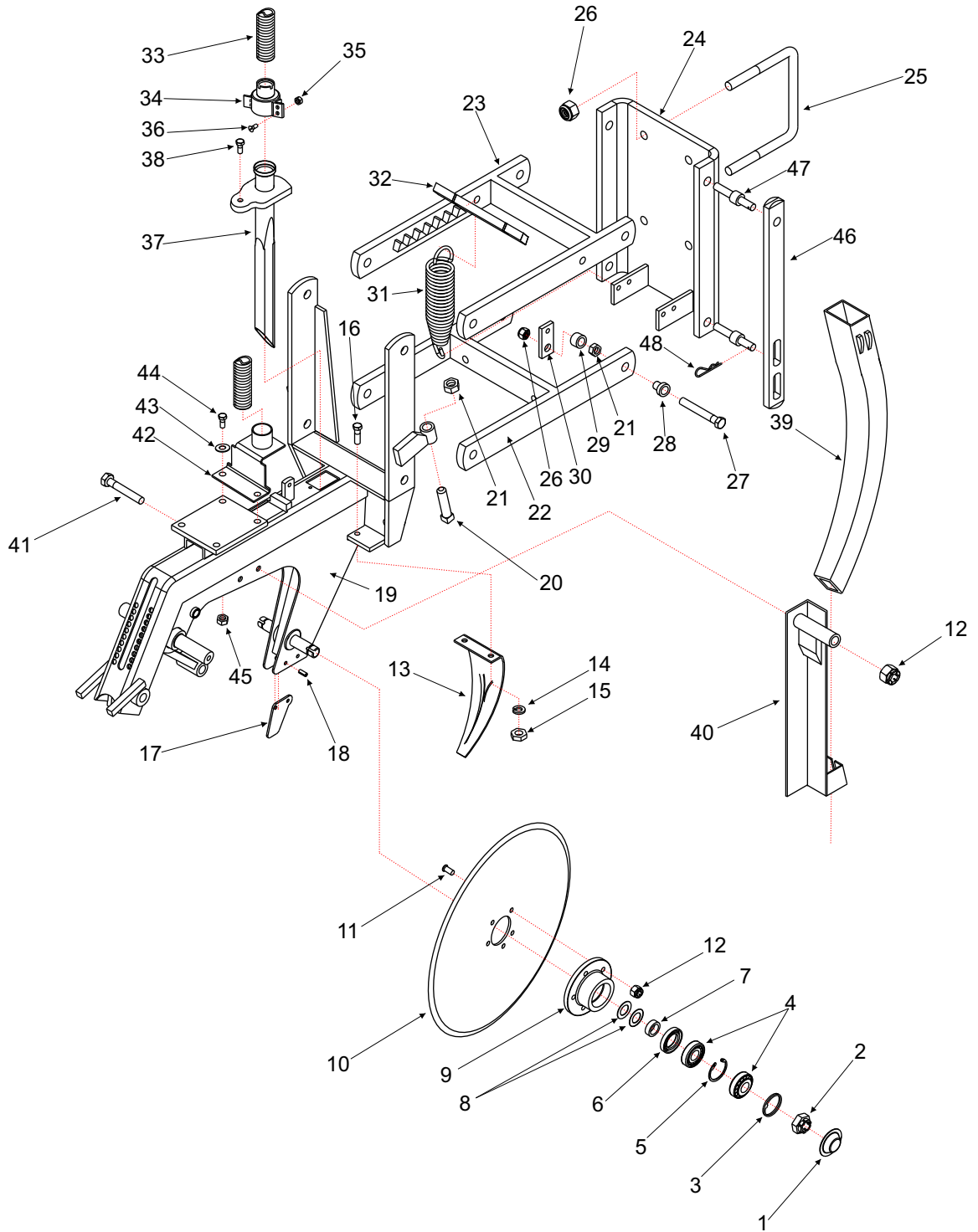
Volver

Nº	Código	Descripción	Nº	Código	Descripción
1	2416	Eje hexagonal 1" x 500 mm.	55	C 458	Engranaje para cad. rodillos Z: 22 - P: 5/8"
2	4.251	Tuerca hexagonal RW 1/2" autofrenante	56	C 1129	Engranaje cad. rodillos Z: 20 - P: 1/2"
3	2279	Soporte de brida 1º eje	57	C 670	Caja 36 marchas derecha invertida
4	29.040	Grampa Ø 1/2" x 114 x 125	57	C 671	Caja 36 marchas izquierda invertida
5	2.055	Arandela grower 3/8"	58	2426	Cadenas de rodillos 1/2" x 168 cm.
6	4.005	Tuerca hexagonal RW 3/8"	59	2427	Cadenas de rodillos 1/2" x 93 cm.
7	11.151	Brida porta rodamiento	60	134	Engranaje cad. rodillos Z:50-P:1/2" aguj. Ø 16
8	11.101	Rodamiento Nº VC 206	61	5.020	Prisionero cabeza cuadrada RW 3/8" x 3/4"
9	C 175	Engranaje agujero Hex. 1" Z: 14 - P: 5/8"	62	1.034	Bulón cabeza hexagonal RW 3/8" x 1 1/4"
10	1.401	Bulón cab. red. cuello cuad. RW 3/8" x 1"	63	30.026 A	Buje soporte eje alimentadores
11	2417	Cadena rodillos 5/8" x 94 cm.	64	9.101	Alemite curvo R 1/4" NF
12	C 282	Engranaje doble de mando Z: 20 - P: 5/8"	65	1129	Toma buje soporte eje fertilizador
13	2418	Cadena rodillos 5/8" x 127cm.	66	1.033	Bulón cabeza hexagonal RW 3/8" x 1"
14	C 1124	Engranaje de mando Z: 15 - P: 5/8"	67	2428	Eje hexagonal 1" x 1600 cm.
15	2.007	Arandela lisa 1/2"			
16	5.027	Prisionero cabeza cuadrada RW 7/16" x 3/4"			
17	470	Aro tope de eje			
18	1.110	Bulón cabeza hexagonal RW 5/8" x 1 1/4"			
19	2.059	Arandela grower 5/8"			
20	2.009	Arandela lisa 5/8"			
21	C 1125	Base de caja 54 marchas			
22	4.253	Tuerca hexagonal RW 5/8" autofrenante			
23	29.033	Grampa RW 5/8" - 117 x 215			
24	1.077	Bulón cabeza hexagonal RW 1/2" x 3"			
25	30.017	Carretel tira cadena agujero grande			
26	473	Buje de carretel tira cadena			
27	2419	Cadena rodillos 5/8" x 105 cm.			
28	21.001	Caja de velocidades de 54 marchas			
29	1057	Zafe de caja			
30	6.208	Espina elástica Ø 8 x 50			
31	1056	Engranaje con zafe caja			
32	13.126	Resorte de zafe caja P: 151			
33	1055	Tuerca registro de zafe caja			
34	2420	Cadena rodillos 5/8" x 143 cm.			
35	C 171	Engranaje c/rodillos Z: 31 - P: 5/8" Agujero Ex. 1"			
36	29.037	Grampa RW 1/2" - 194 x 130			
37	C 1126	Soporte doble de bridas			
38	2421	Eje hexagonal 1" x 600			
39	C 1127	Engranaje con rodillos Z: 14 - P: 1/2"			
40	2401	Cadena rodillos 1/2" x 118 c. a tolva semillas			
41	C 1018	Soporte con engranaje agujero cuadrado (armado)			
42	C 1016	Engranaje Z: 18 - P: 1/2" cadena rodillo agujero cuadrado			
43	C 1017	Soporte engranaje Z: 18 - P: 1/2" cadena rodillo agujero cuadrado			
44	1.016	Bulón cabeza hexagonal RW 5/16" x 5/8"			
45	2.004	Arandela lisa 5/16"			
46	4.250	Tuerca hexagonal RW 5/16" autofrenante			
47	5.101	Prisionero allen sin cabeza RW 5/16" x 1/2"			
48	2422	Eje cuadrado 5/8" x 2100 mm.			
48	2424	Eje cuadrado 5/8" x 3190 mm.			
49	C 453	Empalme ejes			
50	5.012	Prisionero cabeza cuadrada RW 5/16" x 3/4"			
51	4.004	Tuerca hexagonal RW 5/16"			
52	683	Eje cuadrado 5/8" x 2045 con rebaje			
52	2423	Eje cuadrado 5/8" x 3190 con rebaje			
53	C 1128	Engranaje con rodillos Z: 26 - P: 5/8" para caja			
54	2425	Cadena de rodillos 5/8" x 217cm.			



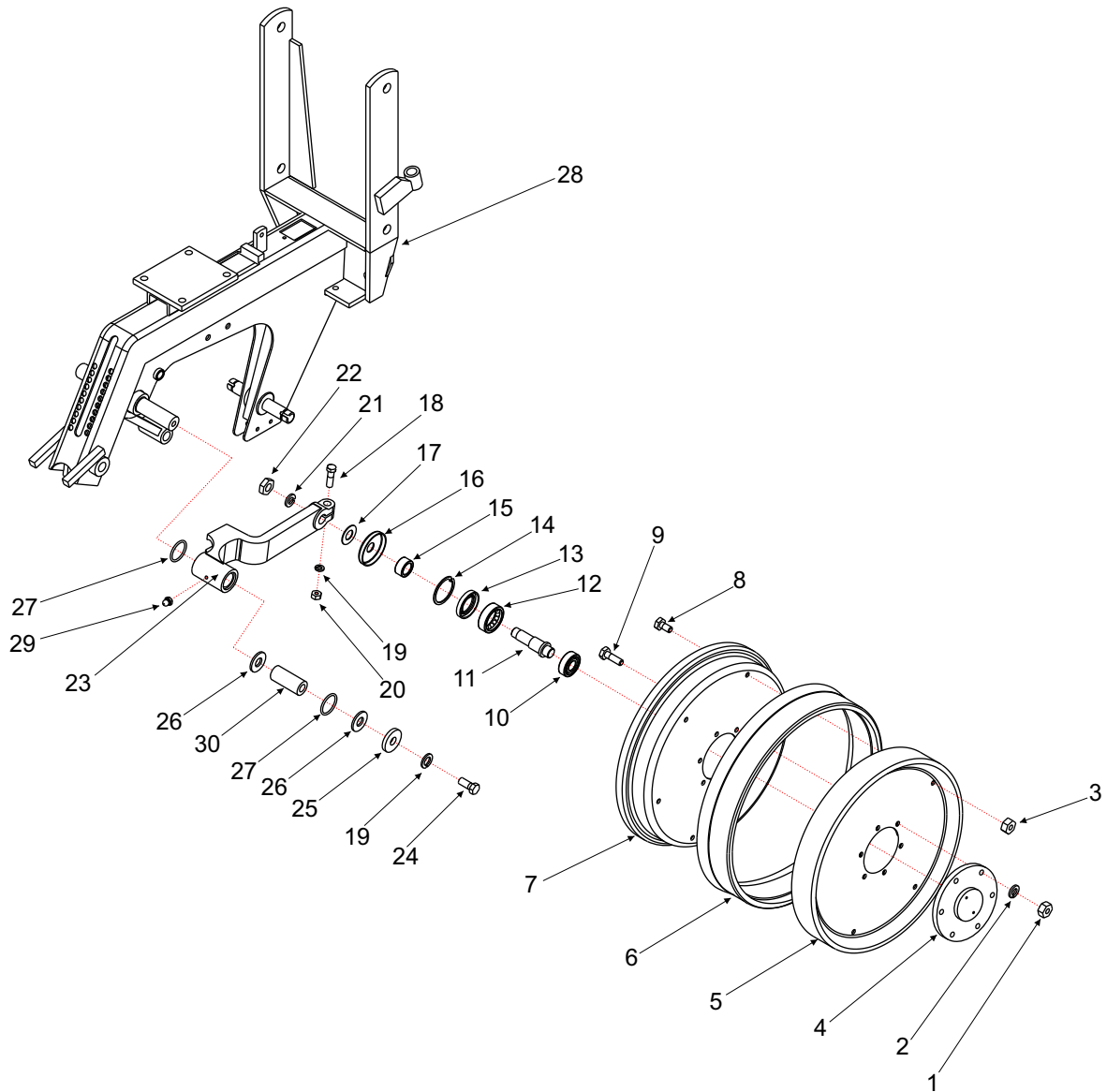
Volver

Nº	Código	Descripción
1	2067	Taza de maza discos dobles
2	4.502	Tuerca hexagonal RNF 3/4" 16 h derecha
2	4.503	Tuerca hexagonal RNF 3/4" 16 h izquierda
3	1058	Arandela traba disco doble
4	11.002	Rodamiento N° 30204
5	3.056	Aro seeger I Ø 47
6	12.008	Retén SAV N° 5422
7	0146	Buje de maza discos dobles plantadores
8	0147	Arandela lisa Ø 20,5 - 34 x 0,7
9	2068	Maza de discos dobles
10	22.053	Disco plano Ø 16" x 4 - 1 filo
11	1.701	Tornillo cabeza fresada allem RW 5/16" x 7/8"
12	4.250	Tuerca hexagonal RW 5/16" autofrenante
13	2220	Cubre malezas
14	2.054	Arandela grower 5/16"
15	4.004	Tuerca hexagonal RW 5/16"
16	1.019	Bulón cabeza hexagonal RW 5/16" x 1"
17	0115	Guía de semillas
18	6.209	Espina elástica Ø 6 x 25
19	C 1202	Cuerpo de siembra
20	5.052	Prisionero cabeza cuadrada RW 5/8" x 2 1/4"
21	4.009	Tuerca hexagonal RW 5/8"
22	C 1201	Paralelogramo inferior
23	C 1200	Paralelogramo superior
24	C 1184	Soporte paralelogramo cuerpos
25	29.014	Grampa de cuerpo RW 5/8" - 195 x 218
26	4.253	Tuerca hexagonal RW 5/8" autofrenante
27	1.116	Bulón cabeza hexagonal RW 5/8" x 2 3/4"
28	0086	Buje de paralelogramo
29	1969	Buje de placa resorte presión
30	1973	Placa de resorte presión
31	13.128	Resorte de tensión P 164
32	2659	Eje enganche de resorte presión
33	16.103	Manguera PVC corrugada Ø 1 1/2"
34	30.035	Acople rápido manguera 1 1/2"
35	4.001	Tuerca hexagonal RW 5/32"
36	1.355	Tornillo cabeza tanque RW 5/32" x 1/2"
37	30.034	Tubo plástico descarga fertilizante
38	1.002	Bulón cabeza hexagonal RW 1/4" x 5/8"
39	30.033	Tubo plástico descarga semilla
40	C 0753	Soporte tubo descarga semilla
41	1.024	Bulón cabeza hexagonal RW 5/16" x 2 1/4"
42	C 1359	Guía de tubo de siembra
43	2.005	Arandela lisa 3/8"
44	1.034	Bulón cabeza hexagonal RW 3/8" x 1 1/4"
45	4.252	Tuerca hexagonal RW 3/8" autofrenante
46	2703	Traba cuerpos
47	2605	Tornillo RW 5/8" para cuerpos con enganche resorte
48	7.001	Clavija 3 x 70



Volver

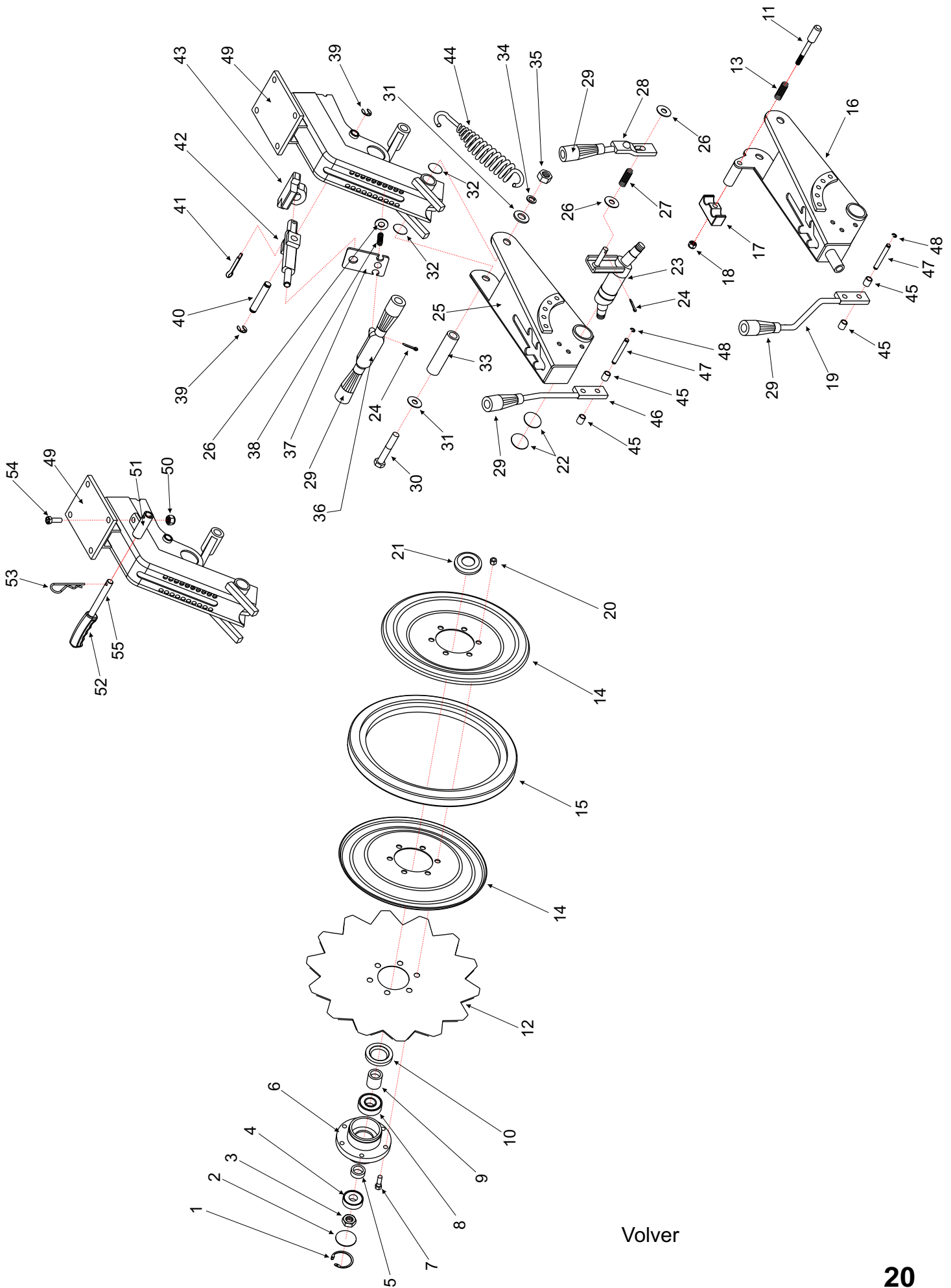
Nº	Código	Descripción
1	4.004	Tuerca hexagonal RW 5/16"
2	2.054	Arandela grower 5/16"
3	4.250	Tuerca hexagonal RW 5/16" autofrenante
4	0142	Maza ruedas reguladoras de profundidad
5	23.063	Llantas exterior para ruedas semineumáticas 2 1/2" x 15"
6	23.008	Rueda semineumática 2 1/2" x 15"
7	23.062	Llanta interior para rueda semineumática 2 1/2" x 15"
8	1.179	Bulón cabeza hexagonal RW 5/16" x 5/8"
9	1.019	Bulón cabeza hexagonal RW 5/16" x 1"
10	11.051	Rodamiento N° 6203 2 RS
11	0143	Eje de maza reguladora
12	11.052	Rodamiento N° 6204 2 RS
13	12.008	Retén SAV N° 5422
14	3.056	Aro seeger I Ø 47
15	0137	Aro asiento retén
16	0136	Guardapolvo de maza
17	2.108	Arandela lisa 3/4"
18	1.053	Bulón cabeza hexagonal RW 7/16" x 1 1/2"
19	2.056	Arandela grower 7/16"
20	4.006	Tuerca hexagonal RW 7/16"
21	2.059	Arandela grower 5/8"
22	4.505	Tuerca hexagonal R NF 5/8" alt. 9
23	1987	Brazo de rueda niveladora
24	1.052	Bulón cabeza hexagonal RW 7/16" x 1 1/4"
25	2266	Arandela tope de brazo
26	2265	Arandela lisa Ø 47 - 32 x 1,2
27	12.105	O'ring N° 52-217
28	C 1202	Cuerpo de siembra
29	9.001	Alemite recto 1/4" SAE
30	2264	Buje de brazo rueda niveladora



Volver

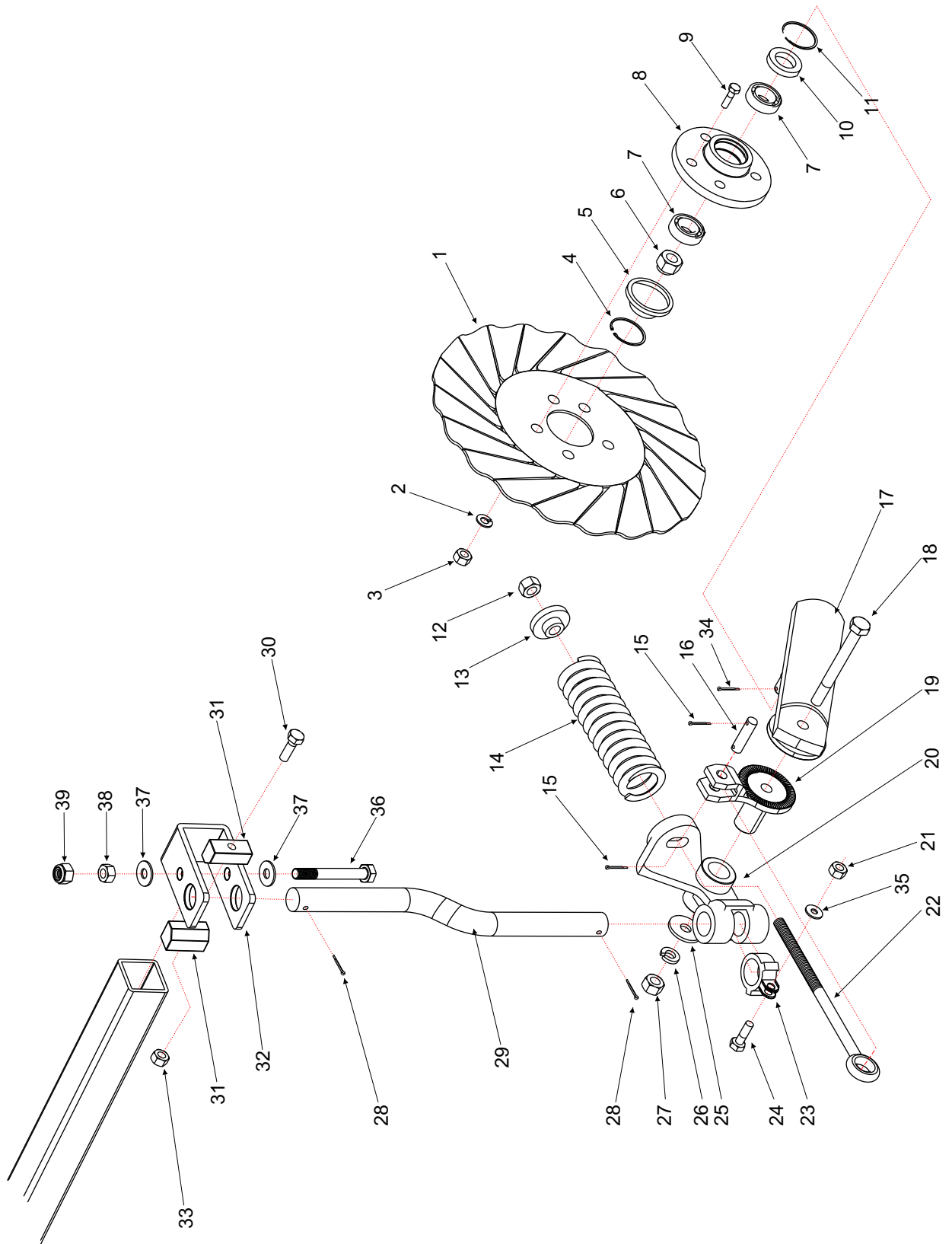
N°	Código	Descripción
1	4.004	Tuerca hexagonal rosca W 5/16"
2	2.054	Arandela grower 5/16"
3	2.223	Llanta rueda pisagrano 8" x 1"
4	2.222	Rueda goma pisagrano 8" x 1"
5	12.028	Retén SAV N° 5088 Ø 17 - 34 x 4
6	11.051	Rodamiento N° 6203 2 RS
7	0341	Eje tubular de rueda pisagrano
8	1.017	Bulón cabeza hexagonal RW 5/16" x 3/4"
9	4.007	Tuerca hexagonal rosca W 1/2"
10	2.057	Arandela grower 1/2"
11	C 101	Soporte rueda pisagrano
12	1.077	Bulón cabeza hexagonal RW 1/2" x 3"
13	0136	Guardapolvo rueda
14	0346	Eje de soporte rueda pisagrano
15	5.015	Prisionero cabeza cuadrada RW 5/16" x 1 1/4"
16	2.004	Arandela lisa 5/16"
17	1059	Limpiadiscos
18	2.007	Arandela lisa 1/2"
19	13.102	Resorte compresión P 128
20	C 102	Guía resorte rueda pisagrano
21	6.054	Chaveta partida 4 x 35
22	6.203	Espina elástica 7 x 22
23	C 991	Cuerpo de siembra
23	C 054	Cuerpo de siembra con soporte eje derecho
23	C 055	Cuerpo de siembra con soporte eje izquierdo

Nº	Código	Descripción
1	3.058	Aro seeger I Ø 42
2	0270	Tapa de rueda conformadora
3	4.505	Tuerca hexagonal R NF 5/8" x 18 h - alt. 8 - derecha
3	4.501	Tuerca hexagonal R NF 5/8" x 18 h - alt. 8 - izquierdo
4	11.051	Rodamiento N° 6203 2 RS
5	0269	Aro tope
6	0268	Maza de rueda conformadora
7	1.006	Bulón cabeza hexagonal rosca W 1/4" x 1 1/4"
8	11.052	Rodamiento N° 6204 2 RS
9	0137	Aro asiento retén
10	12.008	Retén SAV 5422 Ø 47 - 28 x 7
11	2692	Permo traba cuerpo conformador
12	22.157	Disco cóncavo dentado Ø 12"
13	13.008	Resorte de compresión P. 8
14	23.051	Rueda conformadora (2 mitades) 1" x 10"
15	23.001	Rueda conformadora (goma) 1" x 10"
16	C 1375	Cuerpo conformador revatible
17	30.020	Manijita perno traba
18	4.250	Tuerca hexagonal RW 5/16" autofrenante
19	C 1376	Palanca de presión cuerpo conformador revatible
20	4.003	Tuerca hexagonal RW 1/4"
21	0267	Guardapolvo de maza
22	12.106	O'ring N° 2123
23	C 076	Eje excéntrico rueda conformadora
24	6.054	Chaveta partida 4 x 35
25	C 033	Cuerpo rueda conformadora
26	2.006	Arandela lisa 7/16"
27	13.089	Resorte compresión P 115
28	C 034	Brazo registro ángulo ruedas
29	0334	Manija registro
30	1.123	Bulón cabeza hexagonal RW 5/8" x 5 1/2"
31	2.009	Arandela lisa 5/8"
32	12.107	O'ring N° 2119
33	0133	Buje de soporte de rueda conformadora
34	2.059	Arandela grower 5/8"
35	4.009	Tuerca hexagonal RW 5/8"
36	C 030	Registro de profundidad ruedas niveladoras
37	C 098	Guía brazo registro profundidad
38	13.088	Resorte compresión P 114
39	3.102	Retén 10 RS DIN 6799
40	0335	Perno de palanca fijación profundidad
41	6.077	Chaveta partida 5 x 45
42	2144	Brazo registro profundidad
43	1094	Tope registro profundidad
44	13.128	Resorte de extensión P 164
45	0132	Separador palanca presión conformadora
46	C 036	Palanca de presión ruedas conformadoras
47	0118	Perno para resorte ruedas conformadoras
48	3.101	Retén 6 RS DIN 6799
49	C 1202	Cuerpo de siembra
50	4.252	Tuerca hexagonal RW 3/8" autofrenante
51	C 1377	Alojamiento de palanca de cuerpo conformador revatible
52	30.041	Manija plástica
53	7.010	Clavija simple 4 x 95
54	1.034	Bulón cabeza hexagonal RW 3/8" x 1 1/4"
55	2693	Palanca de cuerpo conformador revatible



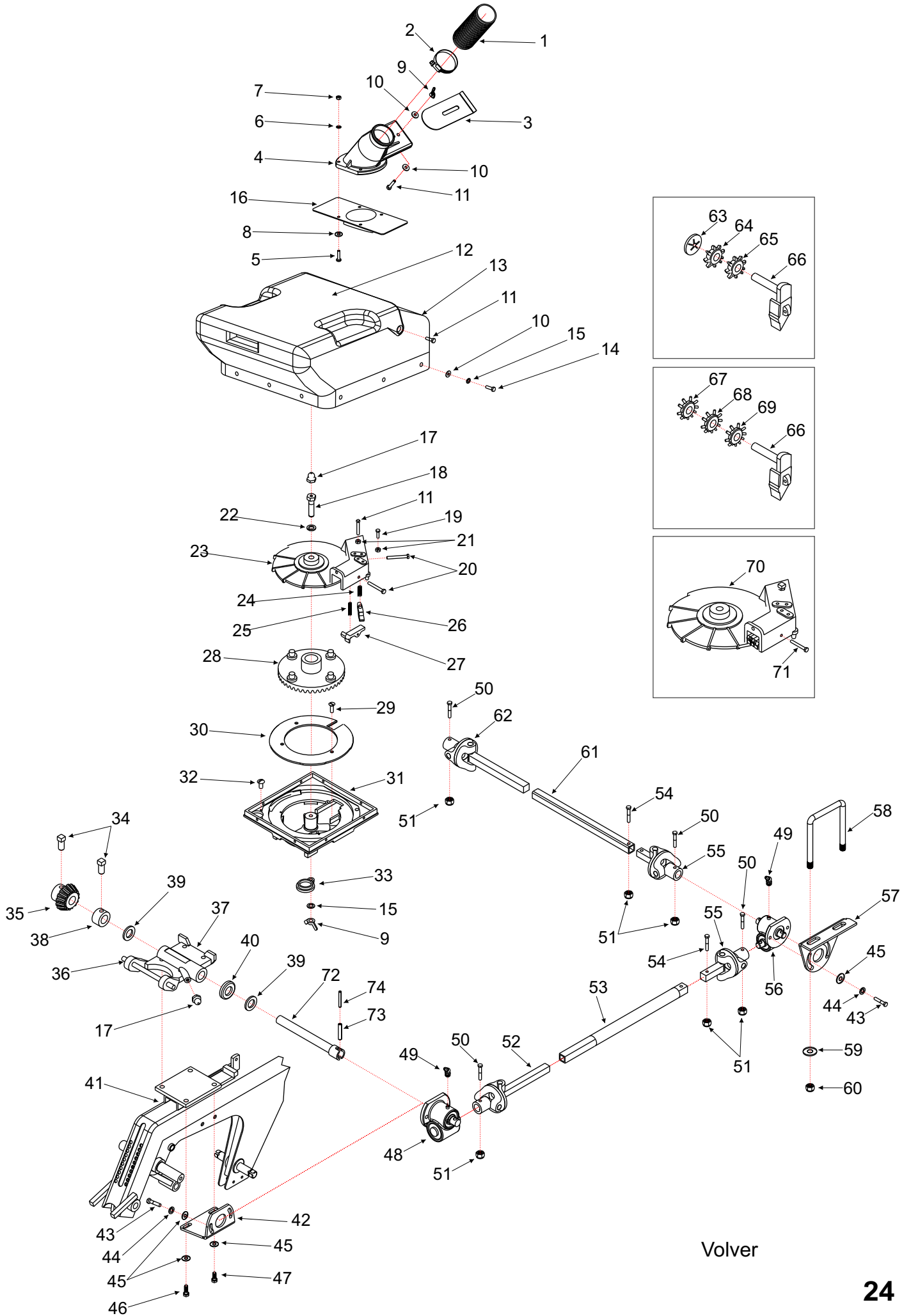
Volver

Nº	Código	Descripción
1	22.201	Cuchilla ondulada turbo Ø 16" x 4,8
2	2.054	Arandela grower 5/16 "
3	4.004	Tuerca hexagonal RW 5/16"
4	3.055	Aro seeger I Ø 62
5	0256	Taza de maza de cuchillas
6	4.103	Tuerca hexagonal R NF 3/4" x 16 h - alto 16
7	11.003	Rodamiento N° 30205
8	0255	Maza de cuchilla
9	1.019	Bulón cabeza hexagonal RW 5/16" x 1"
10	12.014	Retén SAV N° 6703
11	3.057	Aro seeger I Ø 52
12	4.253	Tuerca hexagonal RW 5/8" autofrenante
13	0860	Asiento de resorte
14	13.109	Resorte de compresión P 134
15	6.052	Chaveta partida 4 x 25
16	0857	Perno soporte tornillo
17	C 371	Brazo con eje de cuchilla
18	1.121	Bulón cabeza hexagonal RW 5/8" x 4 1/2"
19	1005	Acople con toma resorte
20	1141	Soporte cuchilla derecho a resorte
20	1484	Soporte cuchilla izquierdo a resorte
21	4.006	Tuerca hexagonal rosca W 7/16"
22	C 374	Tornillo tensor resorte
23	1014	Grampa de vástago
24	1.057	Bulón cabeza hexagonal RW 7/16" x 2 1/2"
25	2.009	Arandela lisa 5/8"
26	2.059	Arandela grower 5/8 "
27	4.009	Tuerca hexagonal RW 5/8"
28	6.108	Chaveta partida 6 x 70
29	2143	Vástago de cuchilla
30	1.078	Bulón cabeza hexagonal RW 1/2" x 3 1/4"
31	0856	Cuña de ajuste grampa
32	C 375	Grampa de soporte vástago
33	4.007	Tuerca hexagonal RW 1/2"
34	6.032	Chaveta partida 3 x 30
35	2.006	Arandela grower 7/16"
36	1.045	Bulón cabeza hexagonal RW 3/8" x 4 1/2"
37	2.005	Arandela lisa 3/8"
38	4.005	Tuerca hexagonal RW 3/8"
39	4.252	Tuerca hexagonal RW 3/8" autofrenante

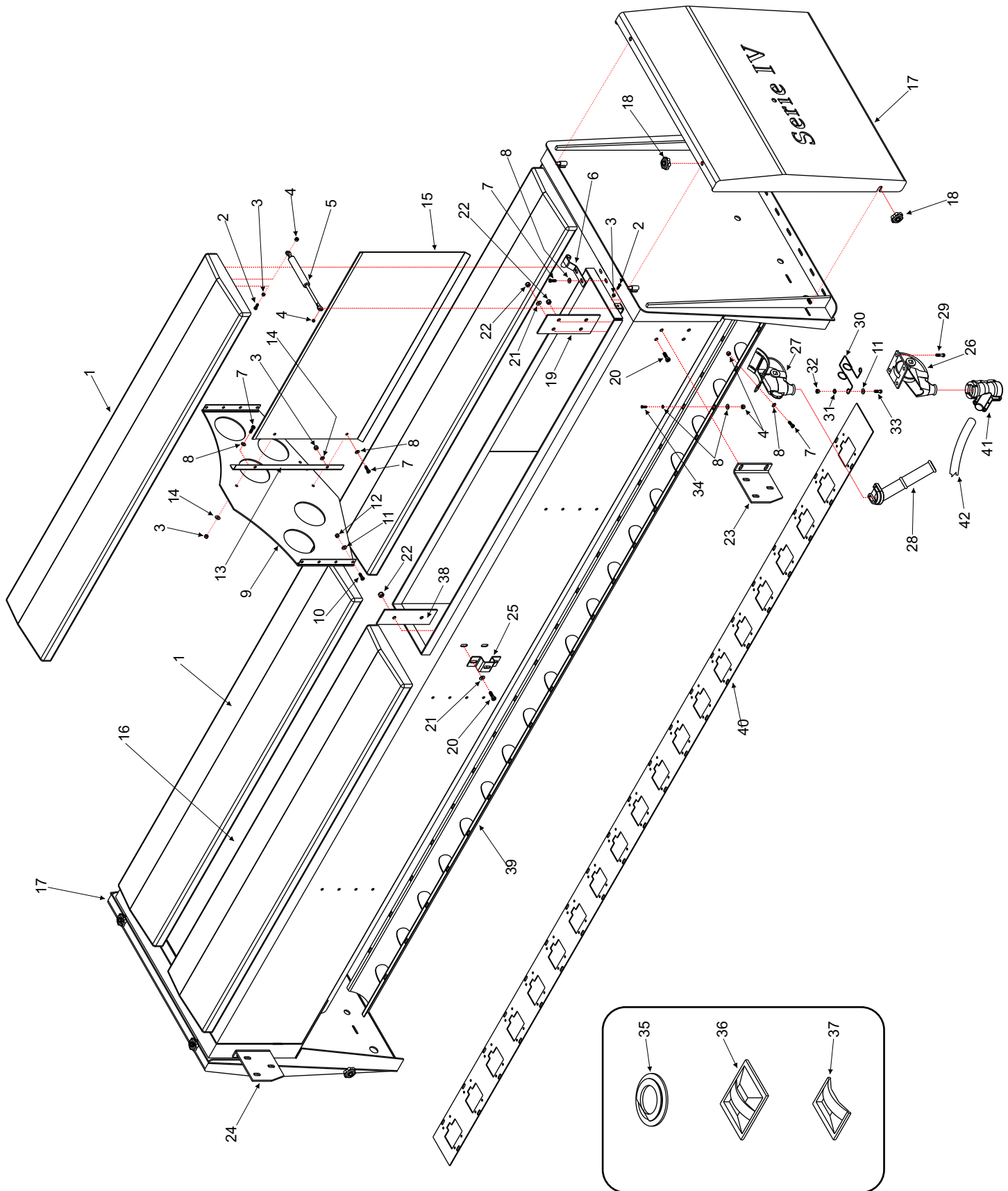


Volver

Nº	Código	Descripción	Nº	Código	Descripción
1		Manguera corrugada negra Ø 2 1/2"	57	2382	Soporte de caja escuadra en chasis
2	8.011	Abrazadera de chapa	58	29.040	Grampa 1/2" - 114 x 125
3	C 622	Cierre guillotina boquillas	59	2.007	Arandela lisa 1/2"
4		Acople tolva semilla (boquilla)	60	4.251	Tuerca hexagonal RW 1/2" autofrenante
5	1.013	Bulón cabeza hexagonal RW 3/16" x 1"	61	2697	Tubo de cruceta - Separación 525 (L.150)
6	2.052	Arandela grower 3/16"	62	C 1380	Cruceta con eje (L.130)
7	4.002	Tuerca hexagonal RW 3/16"	63	3.150	Tuerca rápida Ø 5 mm.
8	2.002	Arandela lisa 3/16"	64	30.035	Estrella para sorgo 7 picos
9	4.201	Tuerca mariposa RW 1/4"	65	30.036	Estrella para sorgo 8 picos
10	2.003	Arandela lisa 1/4"	66	C 060	Porta estrellas
11	1.006	Bulón cabeza hexagonal RW 1/4" x 1 1/4"	67	30.002	Estrella de 6 picos
12	1758	Tapa de tolva plástica	68	30.003	Estrella de 7 picos
13	1757	Tolva plástica	69	30.004	Estrella de 8 picos
14	1.003	Bulón cabeza hexagonal RW 1/4" x 3/4"	70	2383	Tapa porta gatillos para alubia
15	2.053	Arandela grower 1/4"	71	1.011	Bulón cabeza hexagonal RW 1/4" x 2 1/2"
16	C 1378	Base interior de boquilla tolva	72	2701	Eje de soporte tolva para caja escuadra
17	9.001	Alemite recto 1/4" SAE	73	6.204	Espina elástica 8 x 38
18	0213	Tornillo ajuste tapa porta-gatillo	74	6.213	Espina elástica 5 x 38
19	1.007	Bulón cabeza hexagonal RW 1/4" x 1 1/2"			
20	1.009	Bulón cabeza hexagonal RW 1/4" x 2"			
21	4.003	Tuerca hexagonal RW 1/4"			
22	2.057	Arandela grower 1/2"			
23	0207	Tapa porta-gatillos			
24	13.130	Resorte compresión P. 166			
25	13.131	Resorte compresión P. 167			
26	0212	Gatillo expulsor			
27	0211	Gatillo enrasador			
28	0208	Corona de tolva			
29	1.700	Tornillo cabeza fresada RW 3/16" x 9 /16"			
30	0209	Aro de base de tolva			
31	0206	Base de tolva			
32	1.356	Tornillo cabeza tanque RW 1/4" x 1"			
33	0214	Tapita de limpieza de fondo			
34	5.050	Prisionero cabeza cuadrada RW 3/8" x 1/2"			
35	0198	Piñón de mando			
36	0194	Eje de soporte tolva			
37	0196	Soporte de tolva			
38	0199	Aro de fijación de tolva			
39	0192	Aro de fricción axial			
40	0193	Taza de fricción axial			
41	C 1202	Cuerpo de siembra			
42	2267	Soporte de caja escuadra en cuerpo			
43	1.031	Bulón cabeza hexagonal RW 3/8" x 3/4"			
44	2.055	Arandela grower 3/8"			
45	2.005	Arandela lisa 3/8"			
46	1.035	Bulón cabeza hexagonal RW 3/8" x 1 1/2"			
47	1.034	Bulón cabeza hexagonal RW 3/8" x 1 1/4"			
48	21.022	Caja escuadra salida			
49	9.103	Alemite curvo 45° 1/4" SAE			
50	1.528	Bulón cabeza hexagonal RW 5/16" x 1 1/2" G 5			
51	4.250	Tuerca hexagonal RW 5/16" autofrenante			
52	C 1379	Cruceta con eje de mando (L.300)			
53	2696	Tubo de cruceta (L.325)			
54	1.516	Bulón cabeza hexagonal RW 5/16" x 1 1/4" G 5			
55	C 709	Cruceta para tubos mando			
56	21.021	Caja escuadra entrada			

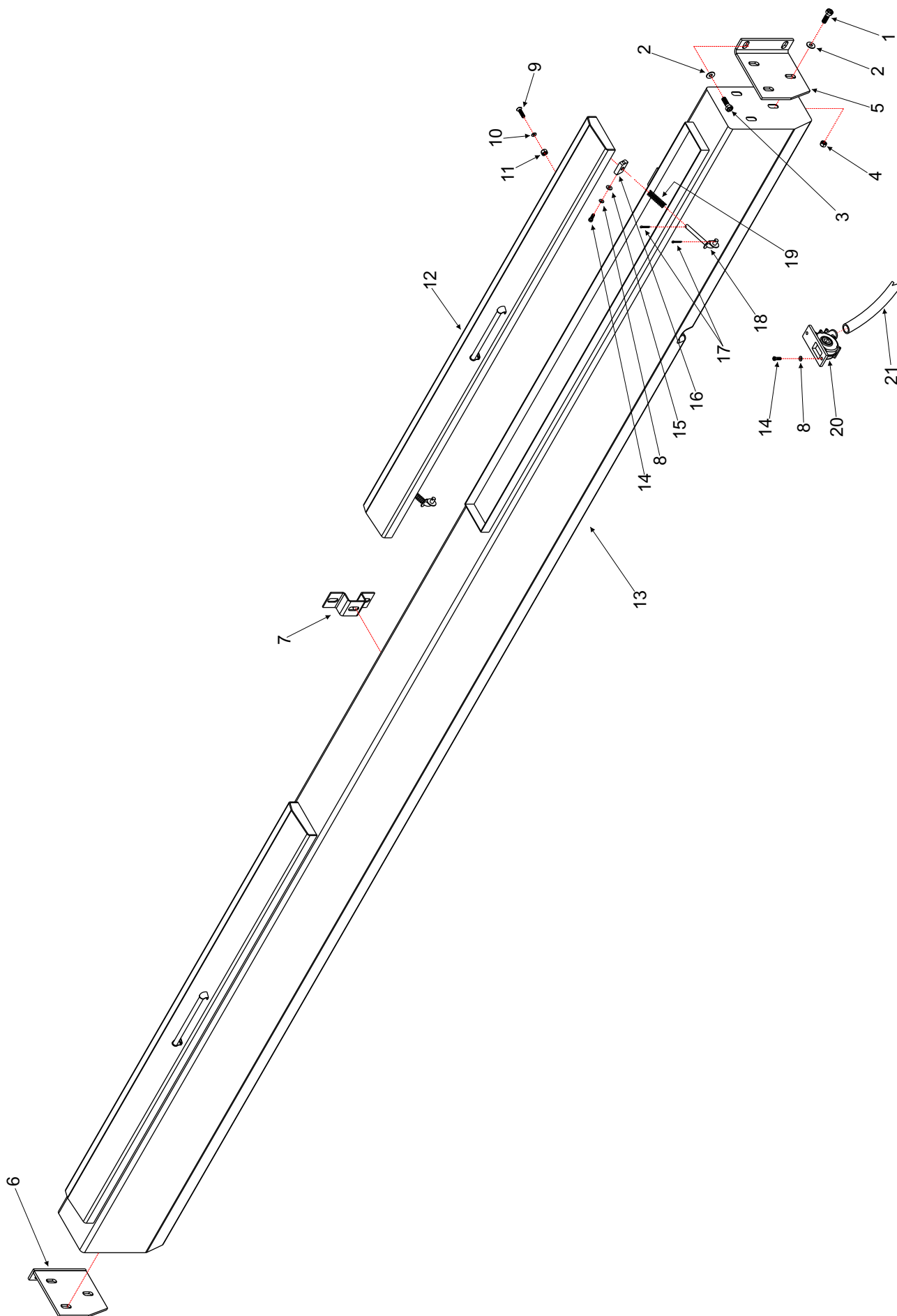


Nº	Código	Descripción
1	C 1362	Tapa tolva doble derecha (especificar modelo)
1	C 1368	Tapa tolva doble izquierda (especificar modelo)
2	1.021	Bulón cabeza hexagonal RW 5/16" x 1 1/2"
3	4.004	Tuerca hexagonal RW 5/16"
4	4.250	Tuerca hexagonal RW 5/16" autofrenante
5	39.004	Resorte a gas 20191 - 250 NF 2839 10 36
6	C 1360	Bisagra de tapa derecha
6	C 1361	Bisagra de tapa izquierda
7	1.017	Bulón cabeza hexagonal RW 5/16" x 3/4"
8	2.004	Arandela lisa 5/16"
9	C 1363	Cruce cajón
10	1.002	Bulón cabeza hexagonal RW 1/4" x 5/8"
11	2.003	Arandela lisa 1/4"
12	4.255	Tuerca hexagonal RW 1/4" autofrenante
13	2676	Angulo soporte divisorio
14	2.054	Arandela grower 5/16"
15	C 1364	Separador interno de tolva doble (especificar modelo)
16	C 1365	Tolva doble (especificar modelo)
17	2654	Tapa de lateral
18	30.040	Perilla plástica
19	2655	Placa refuerzo soporte tolva alfalfa
20	1.033	Bulón cabeza hexagonal RW 3/8" x 1"
21	2.005	Arandela lisa 3/8"
22	4.252	Tuerca hexagonal RW 3/8" autofrenante
23	0631 D	Soporte lateral derecho tolva alfalfa
24	0631 I	Soporte lateral izquierdo tolva alfalfa
25	1081	Unión tolvas
26	27.004	Alimentador de grano fino
27	27.001	Alimentador para abono turbo
28	30.036	Boquilla dosificadora 45° orientable para fertilizante
29	1.004	Bulón cabeza hexagonal RW 1/4" x 7/8"
30	13.052	Sostén para tapas alimentadores P:66
31	2.053	Arandela grower 1/4"
32	4.003	Tuerca hexagonal RW 1/4"
33	1.003	Bulón cabeza hexagonal RW 1/4" x 3/4"
34	1.179	Bulón cabeza hexagonal RW 5/16" x 5/8"
35	38.002	Tapa de goma tolva fertilizante
36	30.006	Tapa de alimentador
37	30.007	Media tapa de alimentador
38	2678	Placa refuerzo unión tolvas
39	2679	Fondo tolva fertilizante derecho (especificar modelo)
39	2680	Fondo tolva fertilizante izquierdo (especificar modelo)
40	2681	Fondo tolva semilla derecho (especificar modelo)
40	2682	Fondo tolva semilla izquierdo (especificar modelo)
41	27.011	Empalme para manguera alfalfa
42		Manguera P.V.C. cristal



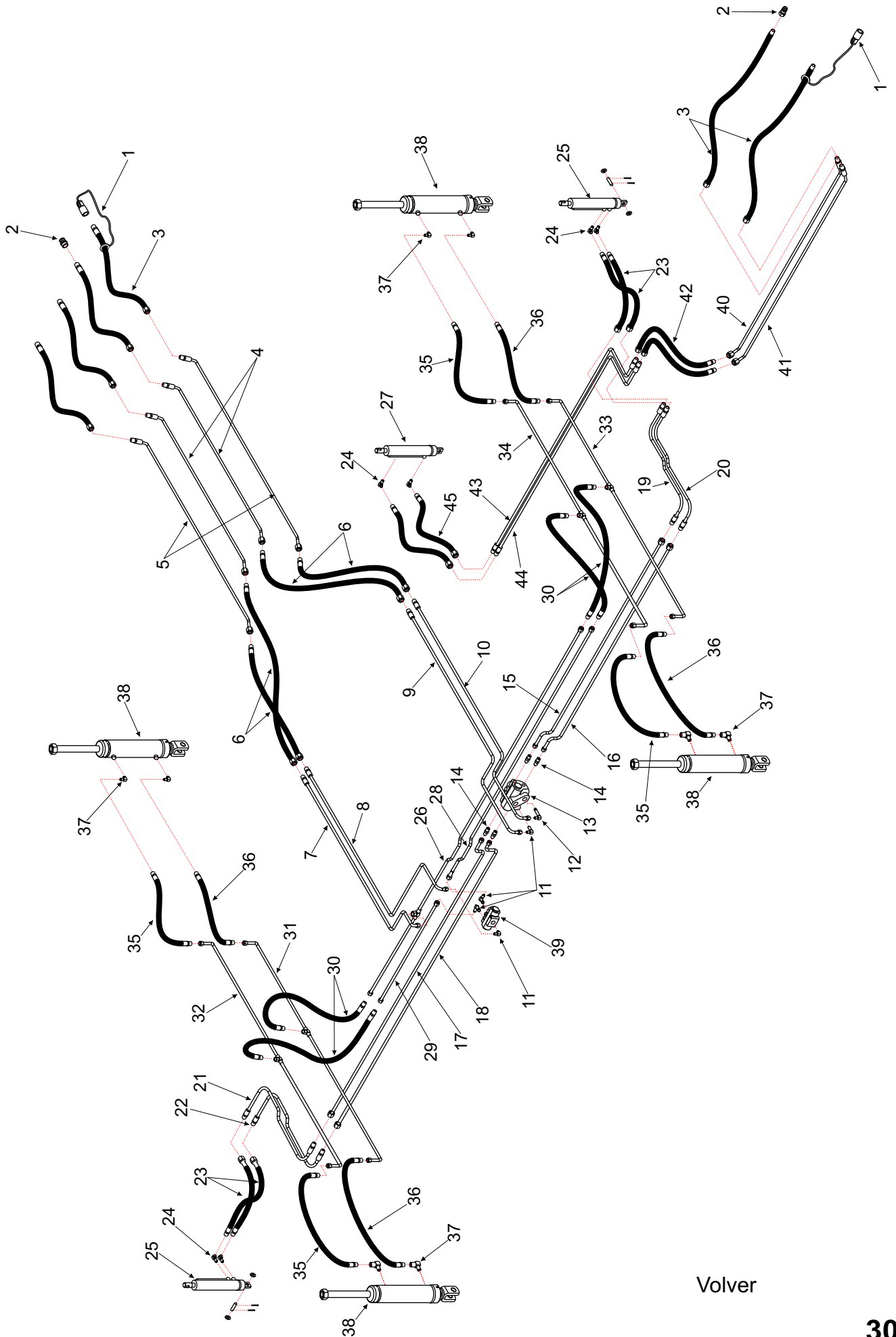
Volver

Nº	Código	Descripción
1	1.033	Bulón cabeza hexagonal RW 3/8" x 1"
2	2.005	Arandela lisa 3/8"
3	1.034	Bulón cabeza hexagonal RW 3/8" x 1 1/4"
4	4.252	Tuerca hexagonal RW 3/8" autofrenante
5	0631 D	Soporte lateral derecho tolva alfalfera
6	0631 I	Soporte lateral izquierdo tolva alfalfera
7	1081	Unión tolvas
8	2.053	Arandela grower 1/4"
9	1.378	Tornillo cabeza redonda RW 3/16" x 1/2"
10	2.052	Arandela grower 3/16"
11	4.002	Tuerca hexagonal RW 3/16"
12	C 1366	Tapa de cajón alfalfero derecho (especificar modelo)
12	C 1369	Tapa de cajón alfalfero izquierdo (especificar modelo)
13	C 1367	Tolva alfalfera (especificar modelo)
14	1.001	Bulón cabeza hexagonal RW 1/4" x 1/2"
15	2.003	Arandela lisa 1/4"
16	2683	Dado articulación cierre
17	6.032	Chaveta partida 3 x 30
18	C 1370	Perno de cierre tapa
19	13.005	Resorte de cierre tapa P. 5
20	27.003	Alimentador de tolva alfalfera
21		Manguera P.V.C. cristal

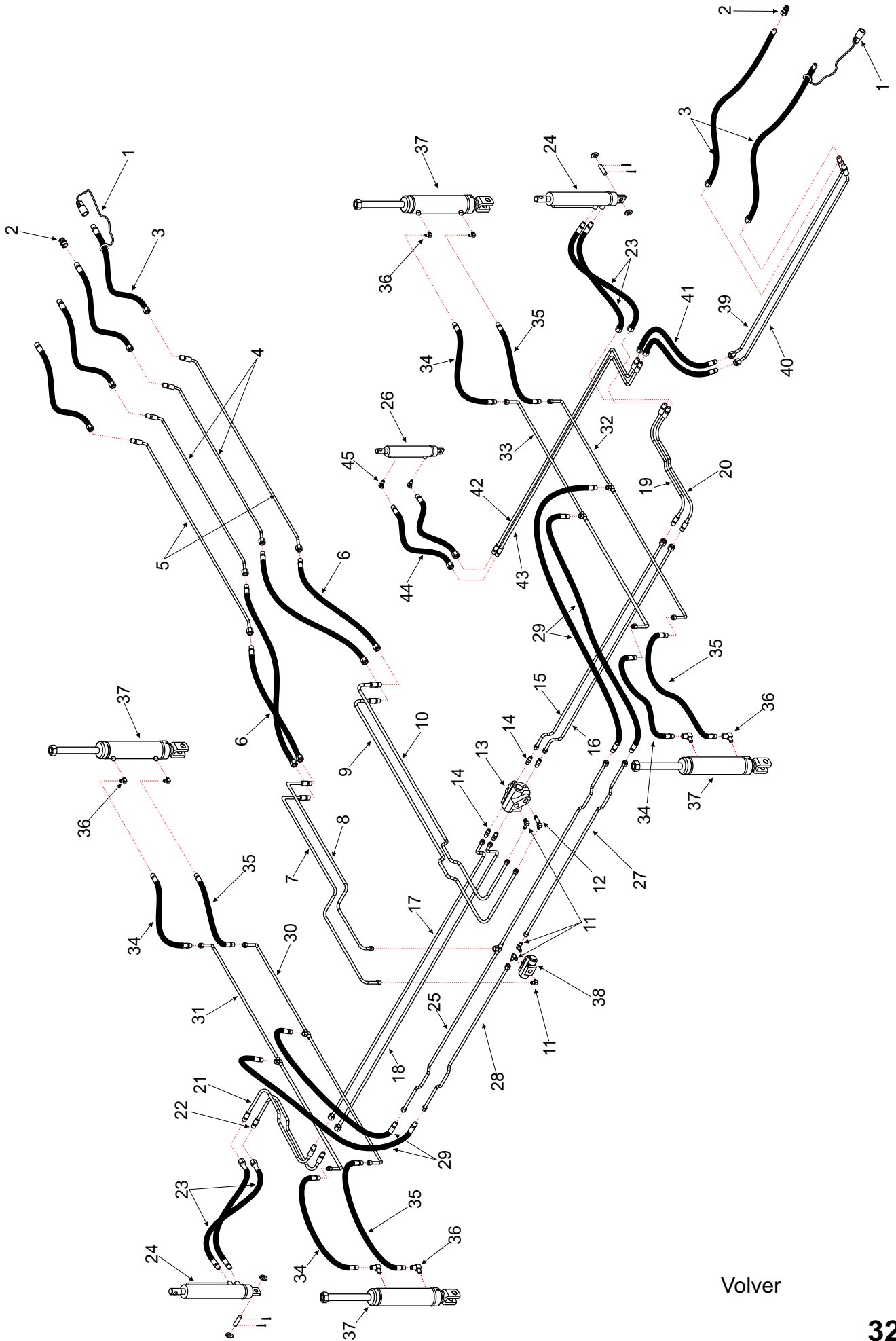


Volver

Nº	Código	Descripción
1	17.301	Tapón plástico para acople
2	17.251	Acople rápido macho 1/2"
3	16.057	Manguera 3/8" x 1500 mm.
4	C 1084	Caño hidráulico 1/2" corto para lanza
5	C 1085	Caño hidráulico 1/2" largo para lanza
6	16.056	Manguera 3/8" x 1200 mm.
7	C 1086	Caño hidráulico 1/2" retorno desde Tee
8	C 1087	Caño hidráulico 1/2" a válvula divisora proporcional
9	C 1088	Caño hidráulico 3/8" a válvula secuencial marcadores
10	C 1089	Caño hidráulico 3/8" retorno desde válvula secuencial marcadores
11	17.114	Codo M JIC 3/4" - MAO 3/4"
12	17.112	Codo M JIC 3/4" - MAO 3/4" largo
13	17.502	Válvula secuencial
14	17.164	Adaptador MJ 9/16" - MAO 9/16"
15	C 1090	Caño hidráulico 3/8" derecho superior válvula secuencial a marcador
16	C 1091	Caño hidráulico 3/8" derecho inferior válvula secuencial a marcador
17	C 1092	Caño hidráulico 3/8" izquierdo superior válvula secuencial a marcador
18	C 1093	Caño hidráulico 3/8" izquierdo inferior válvula secuencial a marcador
19	C 1094	Caño hidráulico prolongación 3/8" derecho superior a cilindro marcador
20	C 1095	Caño hidráulico prolongación 3/8" derecho inferior a cilindro marcador
21	C 1096	Caño hidráulico prolongación 3/8" izquierdo superior a cilindro marcador
22	C 1097	Caño hidráulico prolongación 3/8" izquierdo inferior a cilindro marcador
23	16.005	Manguera 1/4" x 900 mm.
24	17.509	Codo MC 1/4" - HC 1/4" con válvula
25	18.002	Cilindro hidráulico Ø 2" x 250 mm.
26	C 1098	Caño hidráulico 1/2" retorno con Tee de salida
27	18.001	Cilindro hidráulico Ø 2" x 150 mm. basculante
28	C 1099	Caño hidráulico 1/2" derecho de válvula divisora proporcional a cilindros
29	C 1100	Caño hidráulico 1/2" izquierdo de válvula divisora proporcional a cilindros
30	16.052	Manguera 3/8" x 600 mm.
31	C 1101	Caño hidráulico 1/2" izquierdo largo a cilindros de levante
32	C 1102	Caño hidráulico 1/2" izquierdo corto a cilindros de levante
33	C 1103	Caño hidráulico 1/2" derecho largo a cilindros de levante
34	C 1104	Caño hidráulico 1/2" derecho corto a cilindros de levante
35	16.053	Manguera 3/8" x 700 mm.
36	16.054	Manguera 3/8" x 800 mm.
37	17.104	Codo MC 1/2" - HC 1/2"
38	18.020	Cilindro hidráulico Ø 3" x 350 mm. basculante doble vástago
39	17.503	Válvula divisora proporcional
40	C 1105	Caño hidráulico 3/8" corto para lanza de transporte
41	C 1106	Caño hidráulico 3/8" largo para lanza de transporte
42	16.006	Manguera 1/4" x 1200 mm.
43	C 1107	Caño hidráulico 3/8" superior a cilindro lavante lanza
44	C 1108	Caño hidráulico 3/8" inferior a cilindro lavante lanza
45	16.004	Manguera 1/4" x 800 mm.

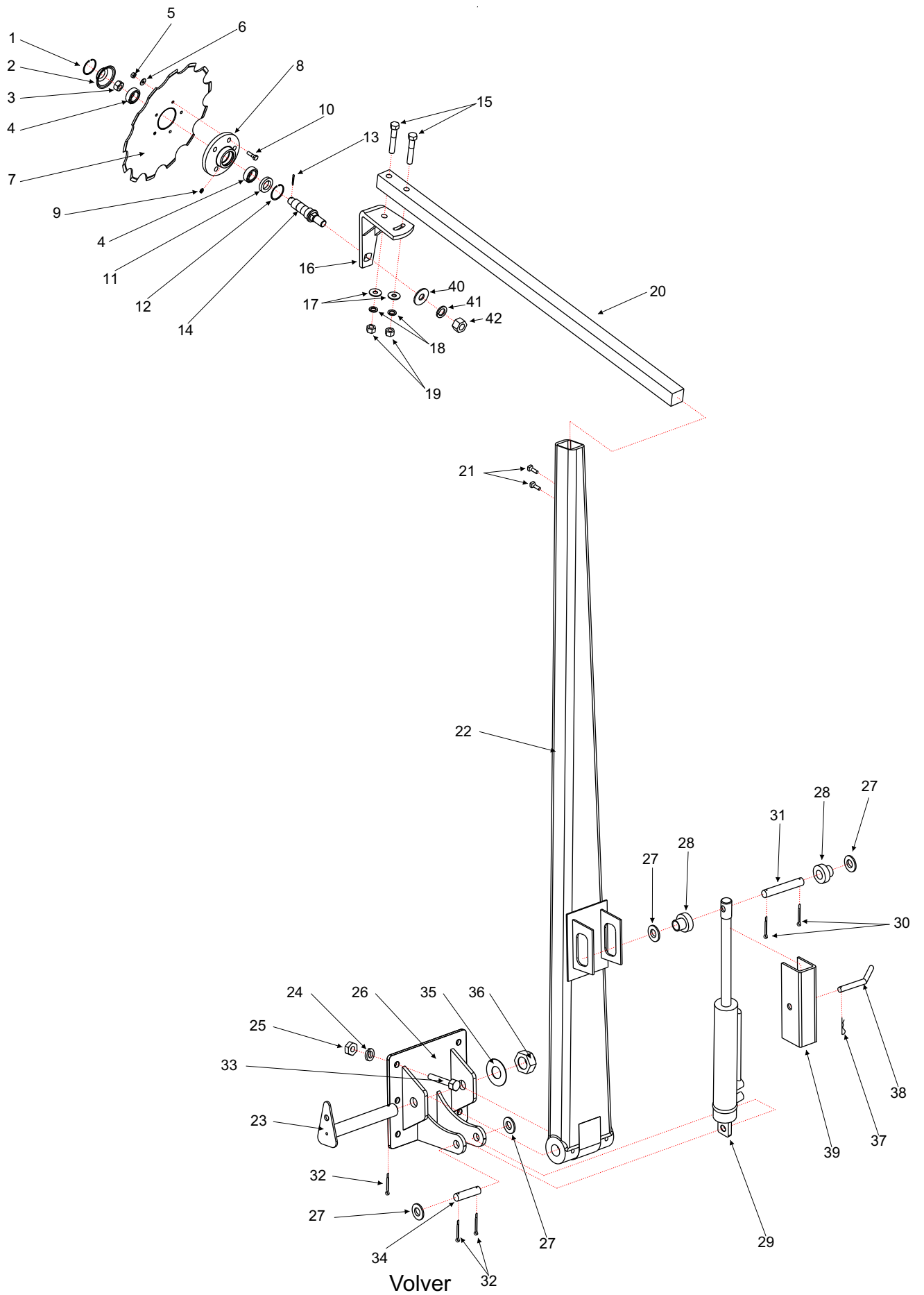


Nº	Código	Descripción
1	17.301	Tapón plástico para acople
2	17.251	Acople rápido macho 1/2"
3	16.057	Manguera 3/8" x 1500 mm.
4	C 1109	Caño hidráulico 1/2" corto para lanza chasis grande
5	C 1110	Caño hidráulico 1/2" largo para lanza chasis grande
6	16.056	Manguera 3/8" x 1200 mm.
7	C 1111	Caño hidráulico 1/2" a válvula divisora proporcional
8	C 1112	Caño hidráulico 1/2" retorno desde tee
9	C 1113	Caño hidráulico 3/8" a válvula secuencial marcadores
10	C 1114	Caño hidráulico 3/8" retorno desde válvula secuencial marcadores
11	17.114	Codo M JIC 3/4" - MAO 3/4"
12	17.112	Codo M JIC 3/4" - MAO 3/4" largo
13	17.502	Válvula secuencial
14	17.164	Adaptador MJ 9/16" - MAO 9/16"
15	C 1115	Caño hidráulico 3/8" derecho superior válvula secuencial a marcador
16	C 1116	Caño hidráulico 3/8" derecho inferior válvula secuencial a marcador
17	C 1117	Caño hidráulico 3/8" izquierdo superior válvula secuencial a marcador
18	C 1118	Caño hidráulico 3/8" izquierdo inferior válvula secuencial a marcador
19	C 1094	Caño hidráulico prolongación 3/8" derecho superior a cilindro marcador
20	C 1095	Caño hidráulico prolongación 3/8" derecho inferior a cilindro marcador
21	C 1096	Caño hidráulico prolongación 3/8" izquierdo superior a cilindro marcador
22	C 1097	Caño hidráulico prolongación 3/8" izquierdo inferior a cilindro marcador
23	16.005	Manguera 1/4" x 900 mm.
24	18.003 D	Cilindro hidráulico Ø 2" x 560 mm. derecho
24	18.003 I	Cilindro hidráulico Ø 2" x 560 mm. izquierdo
25	C 1119	Caño hidráulico 1/2" retorno con Tee de salida
26	18.001	Cilindro hidráulico Ø 2" x 150 basculante
27	C 1120	Caño hidráulico 1/2" derecho de válvula divisora proporcional a cilindros
28	C 1121	Caño hidráulico 1/2" izquierdo de válvula divisora proporcional a cilindros
29	16.052	Manguera 3/8" x 600 mm.
30	C 1101	Caño hidráulico 1/2" izquierdo largo a cilindros de levante
31	C 1102	Caño hidráulico 1/2" izquierdo corto a cilindros de levante
32	C 1103	Caño hidráulico 1/2" derecho largo a cilindros de levante
33	C 1104	Caño hidráulico 1/2" derecho corto a cilindros de levante
34	16.053	Manguera 3/8" x 700 mm.
35	16.054	Manguera 3/8" x 800 mm.
36	17.104	Codo MC 1/2" - HC 1/2"
37	18.020	Cilindro hidráulico Ø 3" x 350 mm. basculante doble vástago
38	17.503	Válvula divisora proporcional
39	C 1105	Caño hidráulico 3/8" corto para lanza de transporte
40	C 1106	Caño hidráulico 3/8" largo para lanza de transporte
41	16.006	Manguera 1/4" x 1200 mm.
42	C 1122	Caño hidráulico 3/8" superior a cilindro lavante lanza
43	C 1123	Caño hidráulico 3/8" inferior a cilindro lavante lanza
44	16.004	Manguera 1/4" x 800 mm.
45	17.509	Codo MC 1/4" - HC 1/4" con válvula

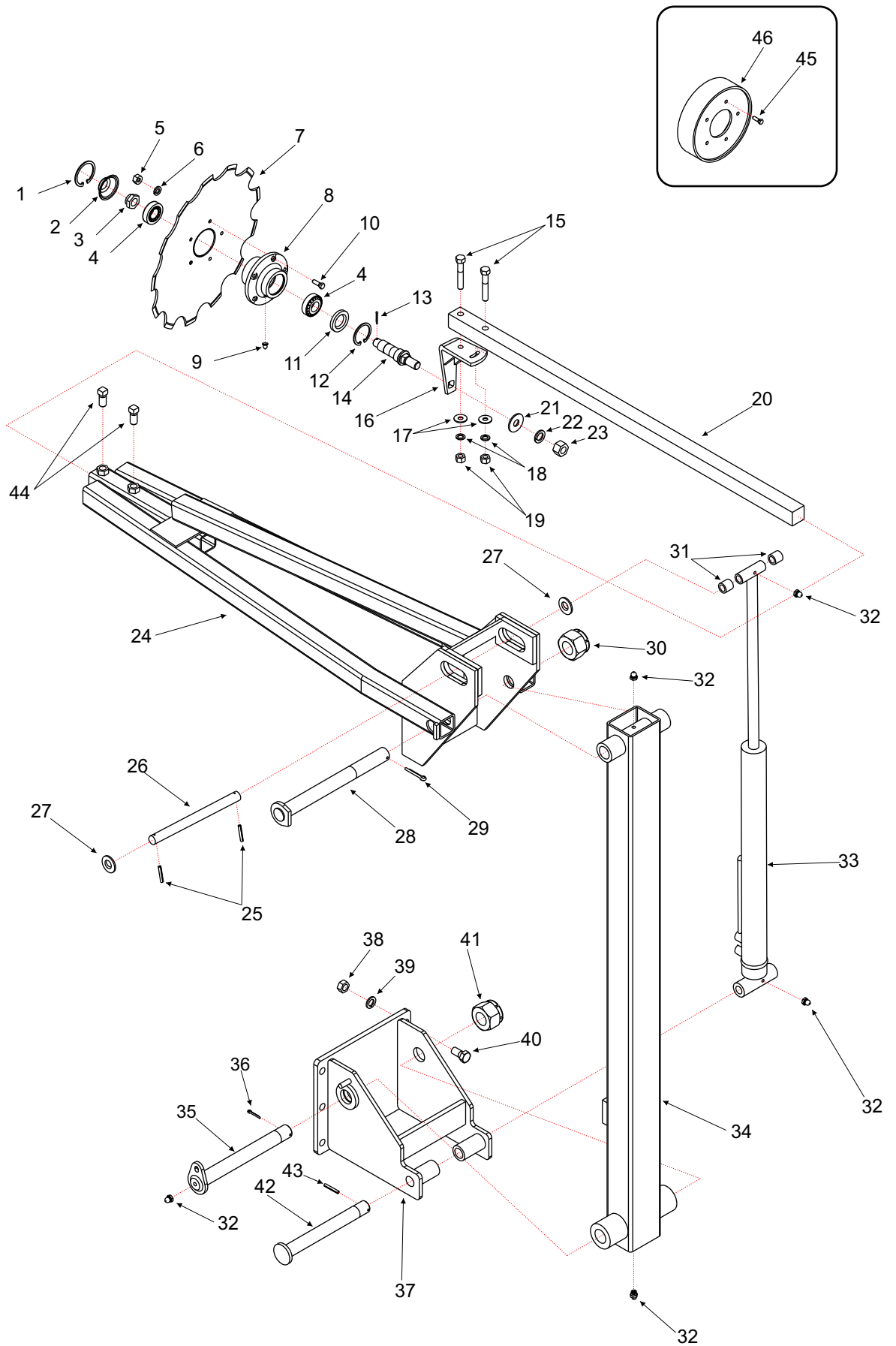


Volver

Nº	Código	Descripción
1	3.055	Aro seeger I Ø 62
2	0256	Taza de maza de cuchillas
3	4.103	Tuerca hexagonal R NF 3/4" x 16 h.
4	11.003	Rodamiento N° 30205
5	4.004	Tuerca hexagonal RW 5/16"
6	2.054	Arandela grower 5/16"
7	22.003	Disco cóncavo dentado Ø 16"
8	0255	Maza de disco
9	9.001	Alemite recto R 1/4" SAE
10	1.019	Bulón cabeza hexagonal RW 5/16" x 1"
11	12.014	Retén SAV N° 6703
12	3.053	Aro seeger I Ø 52
13	6.032	Chaveta partida 3 x 30
14	0254	Eje disco marcador
15	1.075	Bulón cabeza hexagonal RW 1/2" x 2 1/2"
16	C 600	Registro cruce marcador derecho
16	C 601	Registro cruce marcador izquierdo
17	2.007	Arandela lisa 1/2"
18	2.057	Arandela grower 1/2"
19	4.007	Tuerca hexagonal RW 1/2"
20	0278	Eje soporte marcador
21	5.047	Prisionero cabeza cuadrada RW 5/8" x 1 1/2"
22	C 069	Brazo marcador
23	C 111	Perno de marcador
24	2.059	Arandela grower 5/8"
25	4.009	Tuerca hexagonal RW 5/8"
26	C 068	Placa soporte marcador
27	2.009	Arandela lisa 5/8"
28	0252	Rueda de corredera
29	18.002	Cilindro hidráulico Ø 2" x 250
30	6.053	Chaveta partida 4 x 30
31	0467	Perno largo para cilindro marcador
32	6.061	Chaveta partida 4 x 70
33	1.113	Bulón cabeza hexagonal RW 5/8" x 2"
34	0466	Perno corto para cilindro marcador
35	2.014	Arandela lisa 1 1/4"
36	4.107	Tuerca castillo R NF 1 1/4"
37	7.001	Clavija
38	0316	Perno traba
39	0634	Traba cilindro marcador
40	2.010	Arandela lisa 3/4"
41	2.060	Arandela grower 3/4"
42	4.010	Tuerca hexagonal RW 3/4"



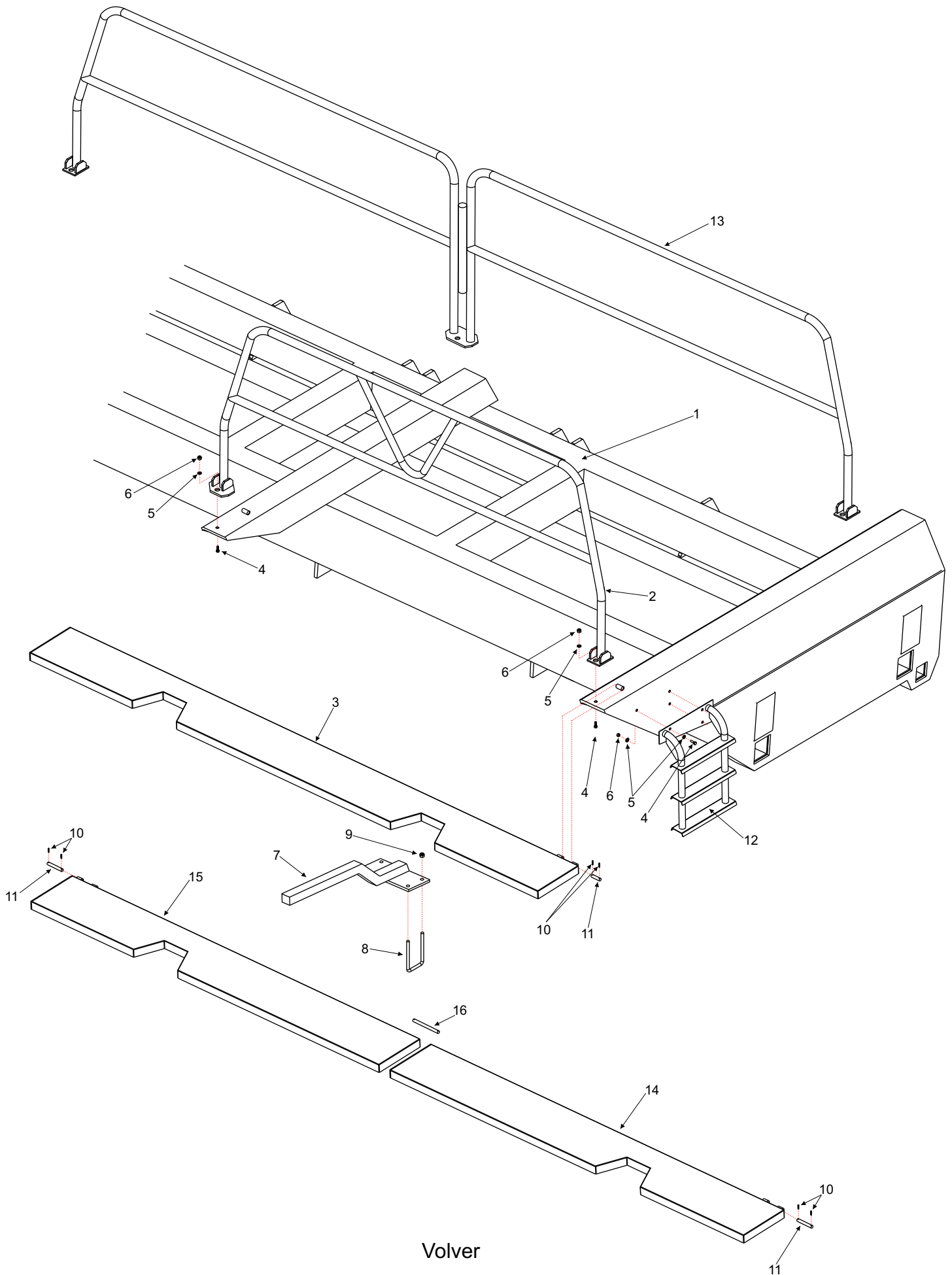
Nº	Código	Descripción
1	3.055	Aro seeger I Ø 62
2	0256	Taza de maza de cuchillas
3	4.103	Tuerca hexagonal R NF 3/4" x 16 h
4	11.003	Rodamiento N° 30205
5	4.004	Tuerca hexagonal RW 5/16"
6	2.054	Arandela grower 5/16"
7	22.003	Disco cóncavo dentado Ø 16"
8	0255	Maza de disco
9	9.001	Alemite recto R 1/4" SAE
10	1.019	Bulón cabeza hexagonal RW 5/16" x 1"
11	12.014	Retén SAV N° 6703
12	3.053	Aro seeger I Ø 52
13	6.032	Chaveta partida 3 x 30
14	0254	Eje disco marcador
15	1.075	Bulón cabeza hexagonal RW 1/2" x 2 1/2"
16	C 600	Registro cruce marcador derecho
16	C 601	Registro cruce marcador izquierdo
17	2.007	Arandela lisa 1/2"
18	2.057	Arandela grower 1/2"
19	4.007	Tuerca hexagonal RW 1/2"
20	0278	Eje soporte marcador
21	2.010	Arandela lisa 3/4"
22	2.060	Arandela grower 3/4"
23	4.010	Tuerca hexagonal RW 3/4"
24	C 310	Brazo externo marcador 29 líneas x 210
24	C 1053	Brazo ext. marcador (21x210-23x191-25x175-23x210-31x210-33x195-37x175)
25	6.208	Espina elástica 8 x 50
26	0986	Perno de cilindro marcador
27	2.012	Arandela lisa 1"
28	0987	Perno de brazo marcador
29	6.080	Chaveta partida 5 x 60
30	4.107	Tuerca castillo R NF 1 1/4"
31	0988	Buje de perno de cilindro marcador
32	9.002	Alemite recto R NF 1/8"
33	18.003 D	Cilindro hidráulico marcador derecho 2" x 560
33	18.003 I	Cilindro hidráulico marcador izquierdo 2" x 560
34	C 072	Brazo inicial marcador
35	C 359	Perno de brazo inicial marcador
36	6.108	Chaveta partida 6 x 70
37	C 071	Soporte marcador
38	4.009	Tuerca hexagonal RW 5/8"
39	2.059	Arandela grower 5/8"
40	1.112	Bulón cabeza hexagonal RW 5/8" x 1 3/4"
41	4.109	Tuerca castillo R NF 1 1/2"
42	C 360	Perno de cilindro hidráulico marcador
43	6.209	Espina elástica 5 x 45
44	5.047	Prisionero cabeza cuadrada RW 5/8" x 1 1/2"
45	1.020	Bulón cabeza hexagonal RW 5/16" x 1 1/4"
46	C 421	Aro nivelador marcador



Volver

Sembradora W 1770 S IV 19- Escaleras, plataformas y barandas

Nº	Código	Descripción
1	C 981	Bastidor 21 líneas a 210 mm. de separación
1	C 1019	Bastidor 23 líneas a 191 mm. de separación
1	C 1052	Bastidor 25 líneas a 175 mm. de separación
1	C 1371	Bastidor 25 líneas a 191 mm. de separación
1	C 1176	Bastidor 25 líneas a 210 mm. de separación
1	C 1175	Bastidor 27 líneas a 175 mm. de separación
1	C 1311	Bastidor 27 líneas a 195 mm. de separación
1	C 1174	Bastidor 29 líneas a 175 mm. de separación
1	C 1310	Bastidor 29 líneas a 195 mm. de separación
1	C 1025	Bastidor 29 líneas a 210 mm. de separación
1	C 977	Bastidor 31 líneas a 210 mm. de separación
1	C 1372	Bastidor 33 líneas a 191 mm. de separación
1	C 979	Bastidor 33 líneas a 195 mm. de separación
1	C 980	Bastidor 37 líneas a 175 mm. de separación
2	C 1131	Baranda chasis chico
3	C 1132	Plataforma chasis chico
4	1.033	Bulón cabeza hexagonal RW 3/8" x 1"
5	2.005	Arandela lisa 3/8"
6	4.252	Tuerca autofrenante RW 3/8"
7	C 1133	Soporte central plataforma chasis chico
8	29.033	Grampa 5/8" - 117 x 215
9	4.253	Tuerca autofrenante RW 5/8"
10	6.207	Espina elástica 5 x 30
11	0550	Perno corto de bisagra plataformas
12	C 1134	Escalera derecha chasis chico
12	C 1135	Escalera izquierda chasis chico
12	C 644	Escalera derecha chasis grande
12	C 645	Escalera izquierda chasis grande
13	C 1136	Baranda chasis grande
14	C 1137	Plataforma derecha chasis grande
15	C 1138	Plataforma izquierda chasis grande
16	0549	Perno largo de bisagra plataformas



Volver



BUFALO S.A.

FABRICA DE IMPLEMENTOS AGRICOLAS

Calle 10 N° 490 - Tel./Fax: (03471) 471069 - C.P.: 2505 - LAS PAREJAS - SANTA FE - ARGENTINA
E-mail: info@superwalter.com