

ЗАПАСНЫЕ ЧАСТИ ДЛЯ АГРЕГАТОВ ПОЧВООБРАБАТЫВАЮЩИХ ДИСКОВЫХ ТИПА АГ

1. Рама
2. Стойка в сборе (передняя)
3. Стойка в сборе (задняя)
4. Каток в сборе

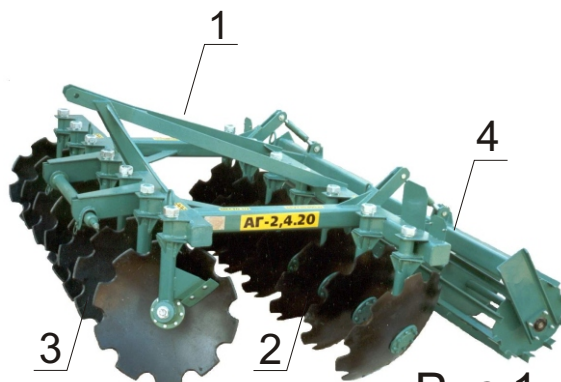


Рис.1

1. Рама с прикрепленными деталями

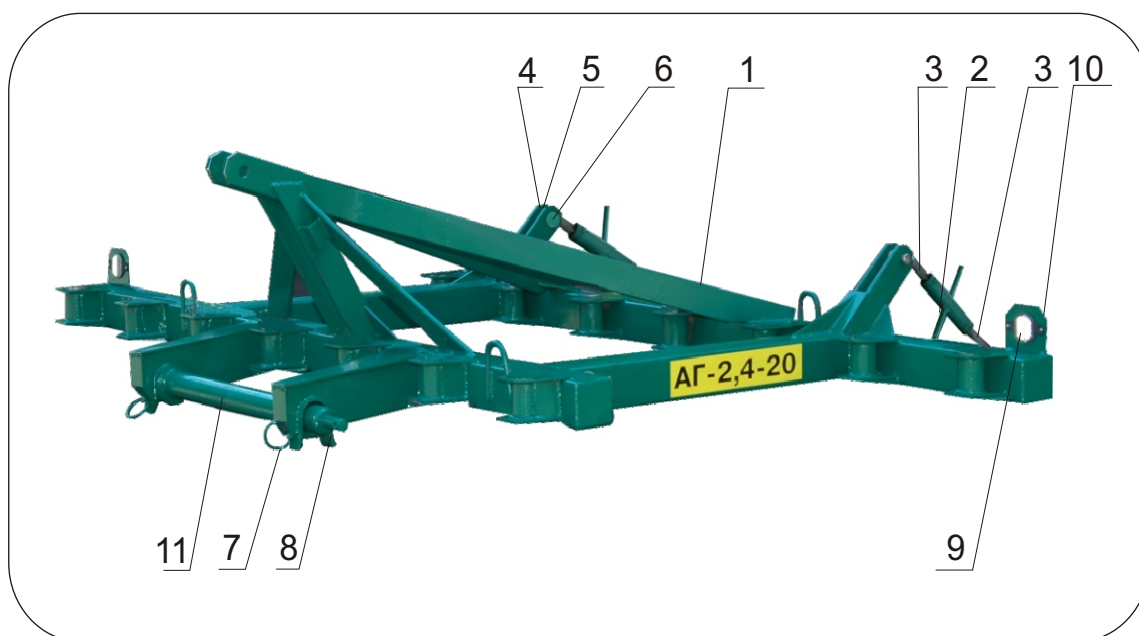


Рис.2

| | 1 | Обозначение | Применяемость |
|--|---|--|---------------|
|  | | АГ 1.0.00-04 | АГ 1,8-20 |
| | | АГ 5.0.00 СБ | АГ 2,1-20 |
| | | АГ 6.0.00 | АГ 2,4-20 |
| | | АГ 9.0.00А-СБ (МТЗ-1221) АГ 9.0.00А-1 СБ (ДТ-75) АГ 9.0.00А-3 СБ (Т-150) | АГ 2,7-20 |
| Рама | | АГ 10.0.00 АСБ | АГ 3,0-20 |

| | | | | | | | | | |
|--|---|--|---|---|---|---|----|--|----|
| АГ 0.2.00  | 2 | АГ 0.0.22 АГ 0.0.22-01  | 3 |  | 4 |  | 5 |  | 6 |
| Тяга | | Винт (правый) Винт (левый) | | Шайба С.20.01.019 ГОСТ 11371-78 | | Шплинты ГОСТ 397-79 4x40.019 | | Оси ГОСТ 9650-80 6-20в12x70.35.Ц9хр | |
| АГ 0.1.00  | 7 | АГ 0.0.18  | 8 | 01.369.369  | 9 |  | 10 | АГ 0.6.00 АГ 0.6.00-01  | 11 |
| Фиксатор | | Шплинт пружинный | | Светоотражатель задний ФП-310Е ТУ 37.003.079-80 Светоотражатель передний ФП-315 ТУ 37.003.079-80 | | | | Навеска (МТЗ-80/82) Навеска (для АГ 2,7-20; 3,0-20 МТЗ-1221, Т-150К) | |

2. Стойка в сборе

| | | | | | | | |
|---|--|--|--|---|---|---|---|
| АГ 7.0.00  | АГ 7.0.00-01  | | АГ 7.1.00  | | | | |
| Стойка (передняя) | Стойка (задняя) | | Диск в сборе | | | | |
| АГ 2.1.02-01  | 1 | АГ 2.1.03  | 2 | АГ 2.1.01  | 3 | АГ 2.1.01-01  | 3 |
| Ось | | Диск прижимной | | Диск \varnothing 655 | | Диск (для АГ-2,7-20; АГ-3,0-20) \varnothing 510 | |

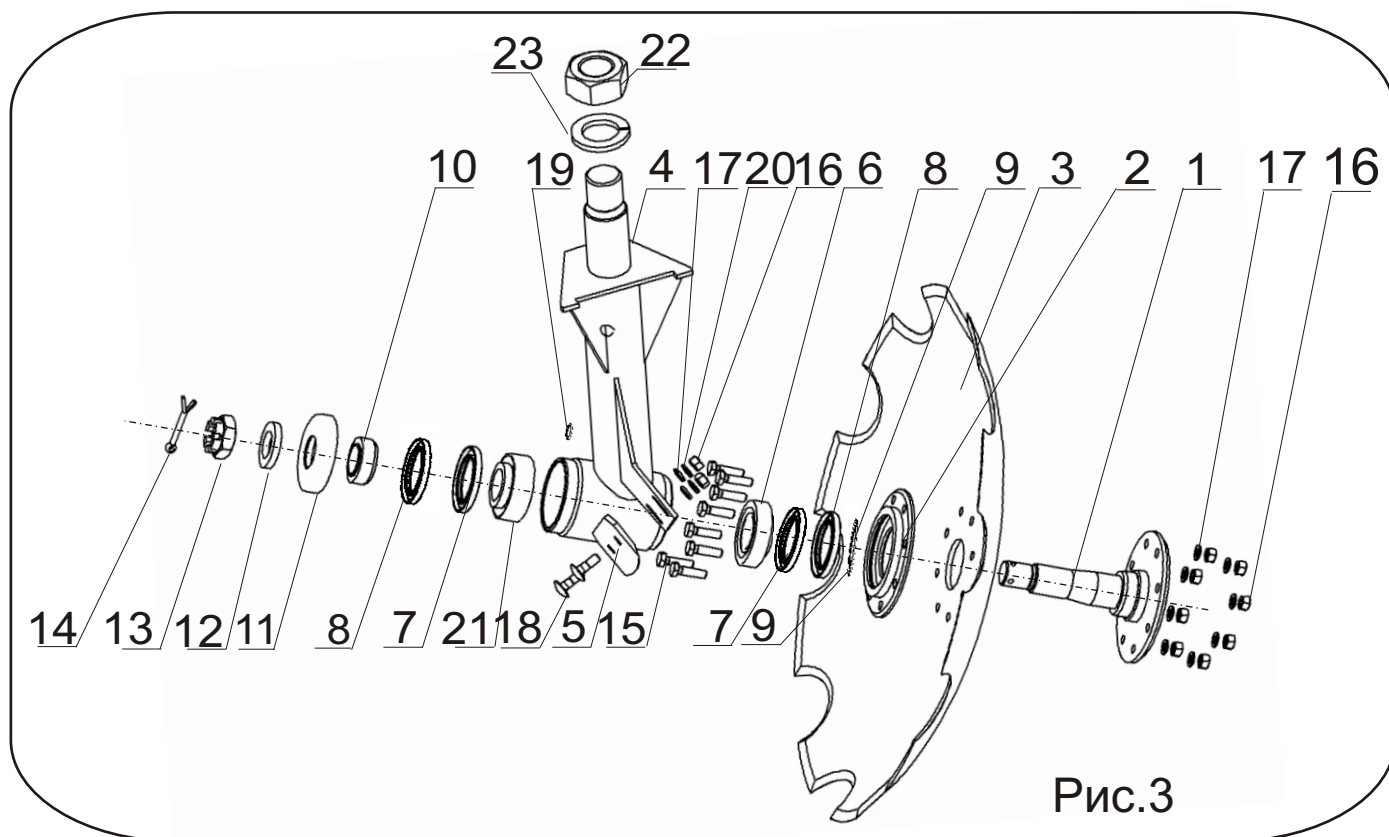


Рис.3

| | | | | | | | | | |
|--|---|---|---|---|---|--|----|--|----|
| АГ 7.2.00  | 4 | АГ 7.2.00-01  | 4 | АГ 2.0.04  | 5 |  | 6 | | |
| Держатель(передний) | | Держатель(задний) | | Чистик | | Подшипник ГОСТ 333-71 7508 | | | |
| АГ 2.0.06  | 7 | АГ 2.0.12  | 8 | АГ 2.0.07  | 9 | АГ 2.0.02  | 10 | АГ 2.0.01  | 11 |
| Кольцо дистанционное | | Уплотнительное кольцо | | Кольцо | | Втулка | | Колпак | |

| | | | | | | | | | |
|--|-----------------------|---|-----------------|--|----|--|----|---|-------------------|
|  Шайба Шайба ГОСТ 11371-78 с.10.01.019 | АГ 2.0.03 12 20 |  Гайка Гайка М10-6Н.5.019 ГОСТ 5915-70 | АГ 2.0.05 13 |  Шплинт 6,3х50.019 ГОСТ 397-79 | 14 |  Болт М10-6гх35.58.019 ГОСТ 7798-70 | 15 |  Гайка М10-6Н.5.019 ГОСТ 5915-70 | 16 |
|  Шайба 42 65Г.05 ГОСТ 6402-70 Шайба 10.65Г.05 ГОСТ 6402-70 Ø 25 | 17 23 |  Болт М10-6гх35.58.019 ГОСТ 7802-81 | 18 |  Масленка 1.2.Ц6 ГОСТ 19853-74 | 19 |  Подшипник ГОСТ 333-71 7607 | 21 |  Гайка М42х2-6Н.05.019 ГОСТ 5916-70 | УД 00.19-01 22 |

3. Каток в сборе

| | | |
|--|---|--|
|  Каток в сборе |  1. Каток |  2. Рама катка |
|--|---|--|

| Обозначение | | | Применяемость |
|----------------|----------------|----------------|---------------|
| Каток в сборе | Каток | Рама катка | |
| АГ 27.0.00-5СБ | АГ 26.1.00-5СБ | АГ 27.2.00-5СБ | АГ 1,8-20 |
| АГ 27.0.00-1СБ | АГ 26.1.00-1СБ | АГ 27.2.00-1СБ | АГ 2,1-20 |
| АГ 27.0.00 | АГ 26.1.00 | АГ 27.2.00 | АГ 2,4-20 |
| АГ 27.0.00-8СБ | АГ 26.1.00-8СБ | АГ 27.2.00-8СБ | АГ 2,7-20 |
| АГ 27.0.00-6СБ | АГ 26.1.00-6СБ | АГ 27.2.00-6СБ | АГ 3,0-20 |

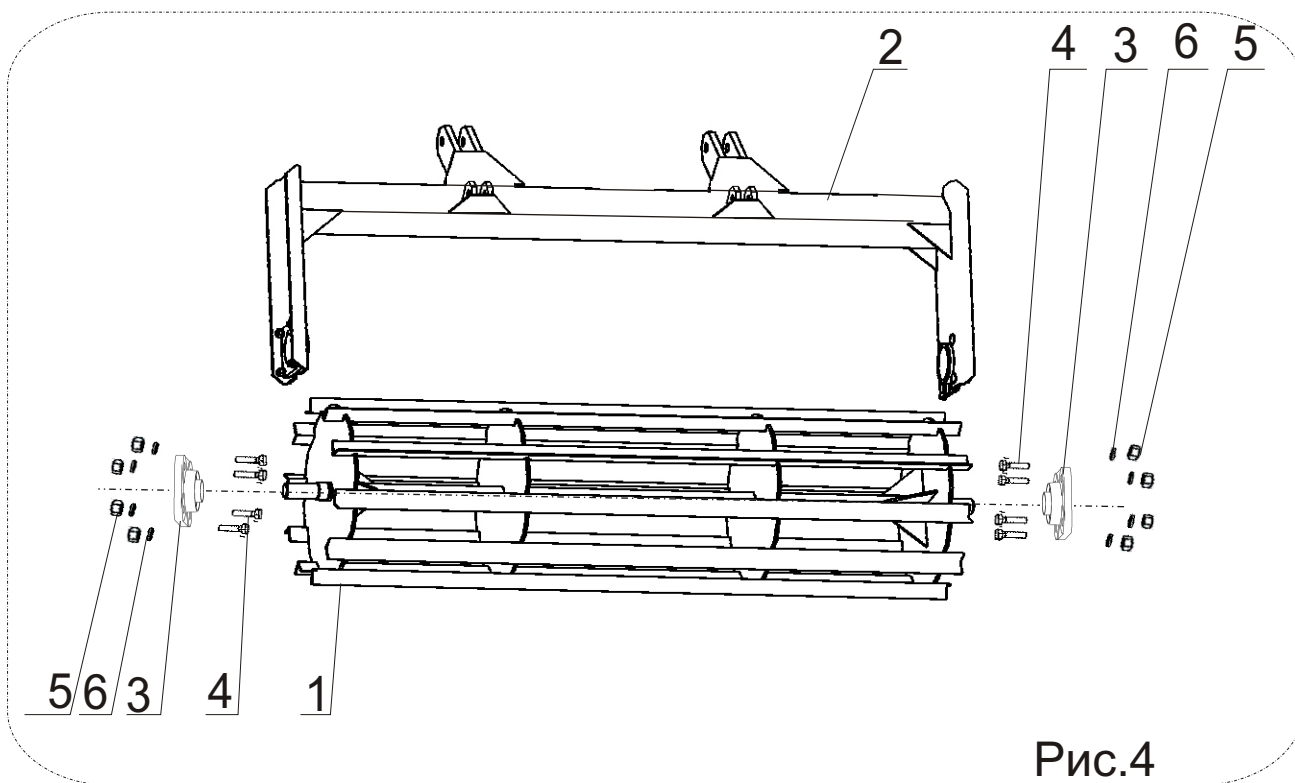


Рис.4

| | | | | |
|---|---|--|---|---|
| 31-UCF 208 | 3 | 4 | 5 | 6 |
|  |  |  |  | |
| Корпус подшипника с подшипником | Болт М16-6gx45.58.019 ГОСТ 7798-70 | Гайка М16-6Н.5.019 ГОСТ 5915-70 | Шайба 16.65Г.05 ГОСТ 6402-70 | |

| | |
|---|---|
| АГ 3.0.02 | 3 |
|  | |
| Корпус подшипника с подшипником (использовался до ноября 2005 г.) | |

| | |
|--|---|
| 1680207 | 3 |
|  | |
| Подшипник (использовался до ноября 2005 г.) | |