

# КАТАЛОГ ДЕТАЛЕЙ

2008 WIC  
БОТВОУБОРОЧНАЯ  
МАШИНА (ДЕФОЛИАТОР)  
12-РЯДНАЯ МОДЕЛЬ



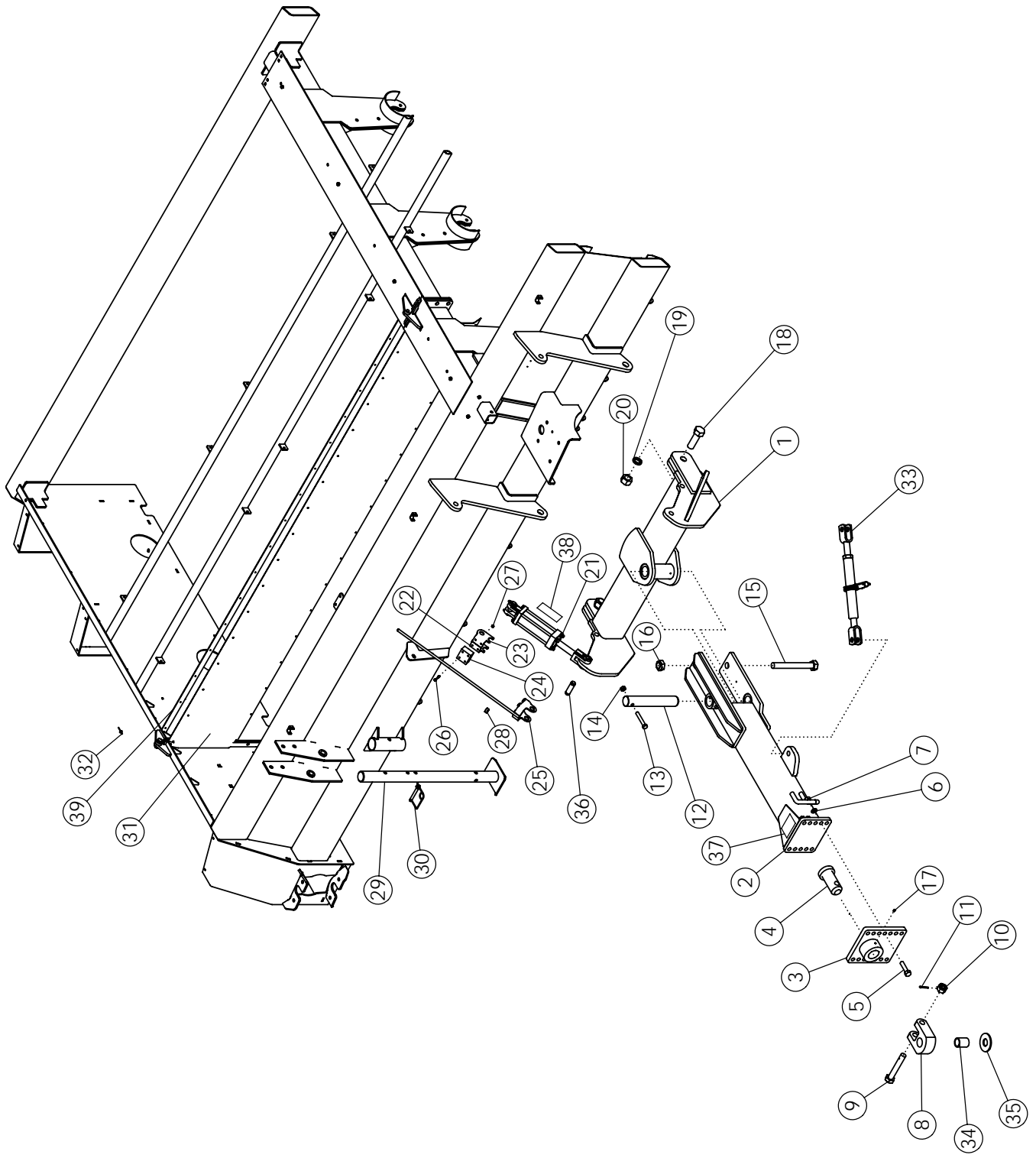
2800 7<sup>TH</sup> Avenue North  
Fargo, ND 58102

Телефон: (701) 232-4199  
Факс: (701) 234-1716  
[www.amitytech.com](http://www.amitytech.com)



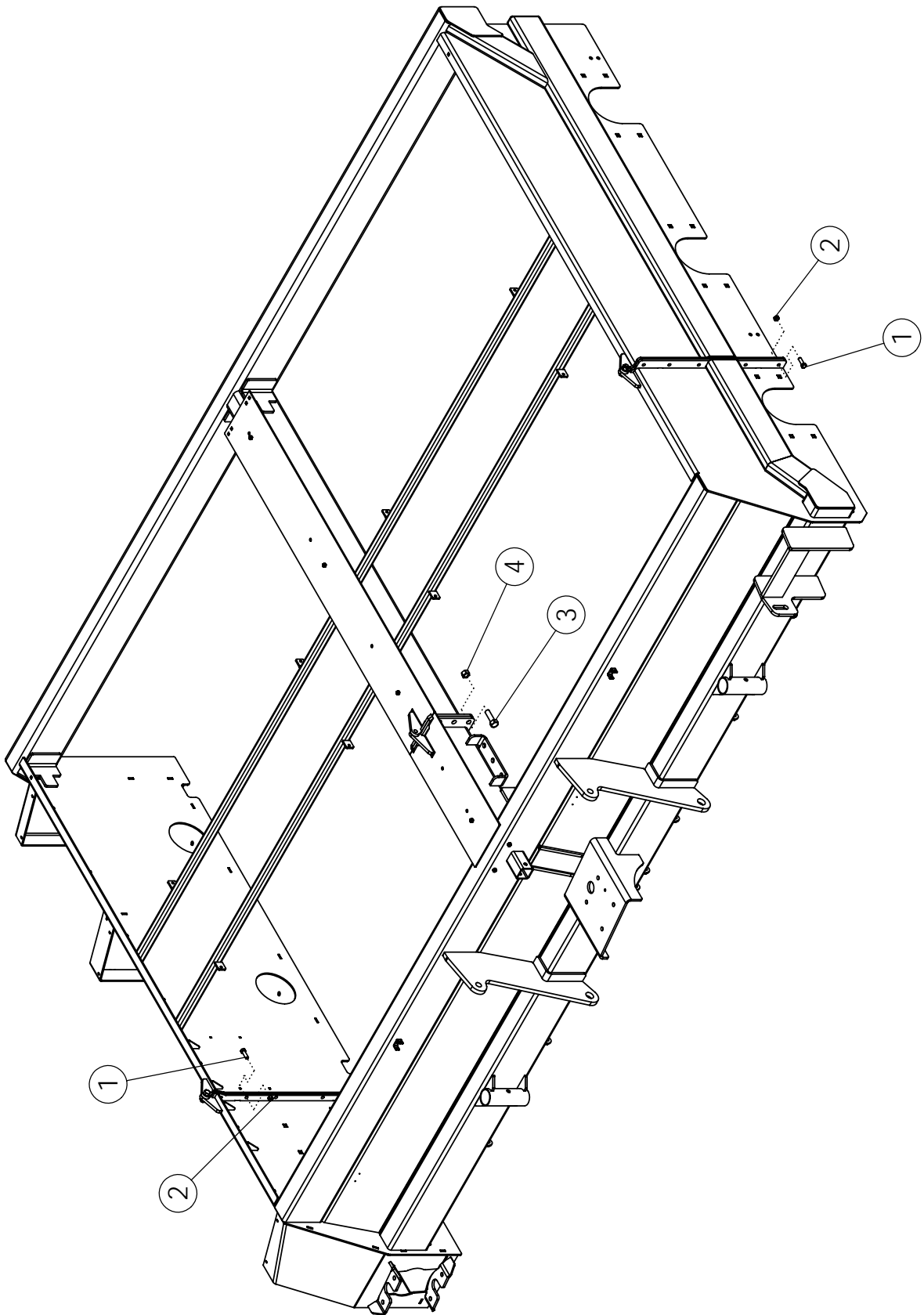
# TABLE OF CONTENTS

СЦЕПКА - HITCH ASSEMBLY .....	1-2
ОСНОВНАЯ РАМА В СБОРЕ - MAIN FRAME ASSEMBLY .....	3-4
ТРАНСМИССИЯ ДЕФОЛИАТОРА - DRIVE TRAIN .....	5-6
СТАНДАРТНЫЕ (пластиковые) БИЧИ НА ПЕРВОМ ВАЛУ - #1 FLAILS.....	7-8
БИЧИ ВТОРОГО ВАЛА - #2 FLAILS.....	9-10
БИЧИ ТРЕТЬЕГО ВАЛА - #3 FLAILS.....	11-12
ВАЛЫ ДЕФОЛИАТОРА - FLAIL TUBE ASSEMBLY .....	13-14
КРЕПЛЕНИЕ ВАЛОВ СТАЛЬНОЙ ВАЛ- STEEL FRONT DRUM.....	15-16
ЩИТКИ И КОЖУХИ - DOORS AND SHIELDS.....	17-18
СТОЙКА И КОЛЕСА ДЕФОЛИАТОРА - STANDARD REAR STRUTS-7.6 X 15 TIRES....	19-22
ДООБРЕЗКА - SCALPER BAR ASSEMBLY .....	23-24
УЗЕЛ ДООБРЕЗКИ - SCALPER BASKET.....	25-26
- SCALPER HYDRAULICS.....	27-28
НИТЧН HYDRAULICS.....	29-30
ЭЛЛЕКТРООБОРУДОВАНИЕ - LIGHT KIT.....	31-32
ПЕРЕДНИЙ КРОНШТЕЙН-СТАБИЛИЗАТОР (ОПЦИЯ) - FRONT STABILIZER STRUT.....	33-34
РЕДУКТОР L-ТИПА - GEARBOX-L TYPE #68065 .....	35-36
РЕДУКТОР L-ТИПА С ОБГОННОЙ МУФТОЙ - L TYPE W/ORUN CL #68066.....	37-38
РЕДУКТОР T-ТИПА - GEARBOX-T TYPE #68067 .....	39-40
РЕДУКТОР T-ТИПА - GEARBOX-T TYPE #68068.....	41-42
КАРДАННЫЙ ВАЛ ОТ ВОМ - STANDARD PTO (1-3/8" & 1-3/4") #52402 & #52400.....	43-44
ПРЕДОХРАНИТЕЛЬНАЯ МУФТА - CLUTCH-TORQUE LIMITER #63299.....	45-46
КАРДАННЫЙ ВАЛ - FRONT DRIVELINE #52399 & #68604.....	47-48
SIDE DRIVELINE #52397.....	47-48
COUPLER-UNIVERSAL JOINT #68443.....	49-50
ГИДРОЦИЛИНДР - HYDRAULIC CYLINDER 2 X 6 #5888.....	51-52
ГИДРОЦИЛИНДР - HYDRAULIC CYLINDER 4 X 8 #58891.....	53-54
ГИДРОЦИЛИНДР - HYDRAULIC CYLINDER 3 X 8 #58890.....	55-56



# HITCH ASSEMBLY

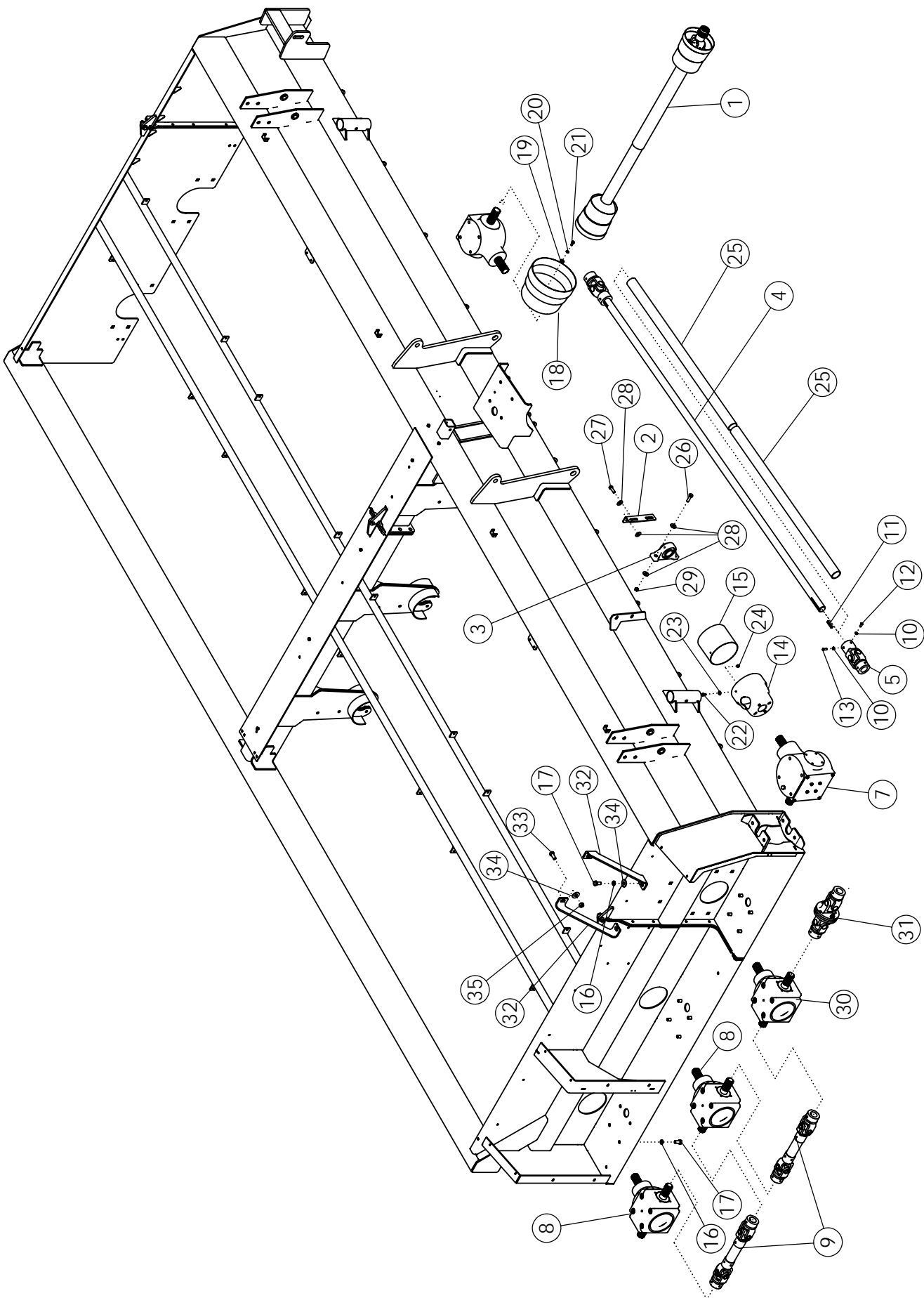
ITEM	PART NO.	DESCRIPTION	QTY
1	50341	Кронштейн	WLDMT - STD HITCH PIVOT 1
2	68277	Сцепка	WLDMT - DRAWPOLE DEF 1
3	57930	Пластина сцепки	WLDMT-HITCH PLATE 1
4	62101	Штифт	WLDMT-PIN 1
5	1012059	Болт .75 X 3.00 NC GR5 ZP	BOLT-HEX: .75 X 3.00 NC GF 6
6	1012061	Шайба стопорная .75 ZP	WASHER-LOCK: .75 ZP 6
7	1011620	Гайка .75 NC GR2 ZP	NUT-HEX: .75 NC GR2 ZP 6
8	64476	Узловая фасонка моста	PLATE-PULL HITCH 1
9	62477	Болт Узловой сцепки	BOLT-HITCH DRILLED 1
10	62088	Гайка корончатая 1.13 NC GR5 Z	NUT-SLOTTED: 1.13 NC GR 1
11	1013473	Шплинт .19 X 2.00 NP	PIN-COTTER: .19 X 2.00 ZP 1
12	50678	Палец	PIN 1
13	1015117	Болт .63 X 4.00 NC GR8 ZP	BOLT-HEX: .63 X 4.00 NC GF 1
14	1016595	Гайка самоконтрящаяся .63 NC G	NUT-TOPLOCK: .63 NC GR5 ; 1
15	1030756	Болт 1.25 X 10.50 NC GR5 ZP	BOLT-HEX: 1.25 X 10.50 NC 1
16	1030759	Гайка самоконтрящаяся 1.25 NC	NUT-TOPLOCK: 1.25 NC ZP 1
17	1011748	Смазочный узел .25 UNF	ZERK - GREASE: .25 UNF ST 4
18	1030757	Болт 1.38 X 4.25 NC GR5 ZP	BOLT-HEX: 1.38 X 4.25 NC G 2
19	1030760	Шайба стопорная 1.38 ZP	WASHER-LOCK: 1.38 ZP 2
20	1030758	Гайка 1.38 NC ZP	NUT-HEX: 1.38 NC ZP 2
21	58891	Гидроцилиндр 4 X 8; 3000 PSI	CYLINDER-HYDRAULIC 4 X 8' 2
22	63995	Крепление правое	TOP_BRACKET - RH 1
23	63996	Крепление левое	TOP_BRACKET - LH 1
24	63383	Направляющий блок	POLY GUIDE BLOCK 1
25	63999	Нижняя скоба	WLDMT - BOTTOM_BRACKET 1
26	1016211	Болт .25 X 2.00 NC GR5	BOLT-HEX: .25 X 2.00 NC GR 4
27	1030946	Гайка самоконтрящаяся .25 NC C	NUT-TOPLOCK: .25 NC GR5 ; 4
28	63359	Втулка .56 ZP	COLLAR-SET: .563 ZP 1
29	52073	Стойка	WLDMT-STAND 2
30	52408	Пружина держатель .50" X 3.50"	SPRING PIN .50 X 3.50 2
31	68533	Пластиковая панель -передняя 1	LINER-FRONT 1222 2
32	56886	Заклепка-пистон .19 X .68 ZP	RIVET-POP: .19 X .675 ZP 68
33	52407	Домкрат	RATCHET JACK-PAINTED 1
34	64615	Втулка (оптимальная для тракто	TUBE-SPACER 2.0 X 1.25 1
	64614	Втулка (оптимальная для тракто	TUBE-SPACER 2.0 X 1.63
35	58925	Шайба уплотнитель 4.000 X 1.63	WASHER-HARDENED: 4.00 X 1
	68645	Шайба-панель 2.00 ZP GR8	WASHER-FLAT: 2.00 GR8 ZP
36	63406	Серьга сцепки 1.00 X 4.00 ZP	PIN-CLEVIS: 1.00 X 4.00 ZP 2
37	52448R	Наклейка «Осторожно»	DECAL-CAUTION 1
38	63405	Наклейка "Шкала глубины"	DECAL-DEPTH GAUGE 1
39	69106	Планка разделитель (задняя) 12R	BAR LINER RETAINER 12R 2



# ОСНОВНАЯ РАМА В СБОРЕ

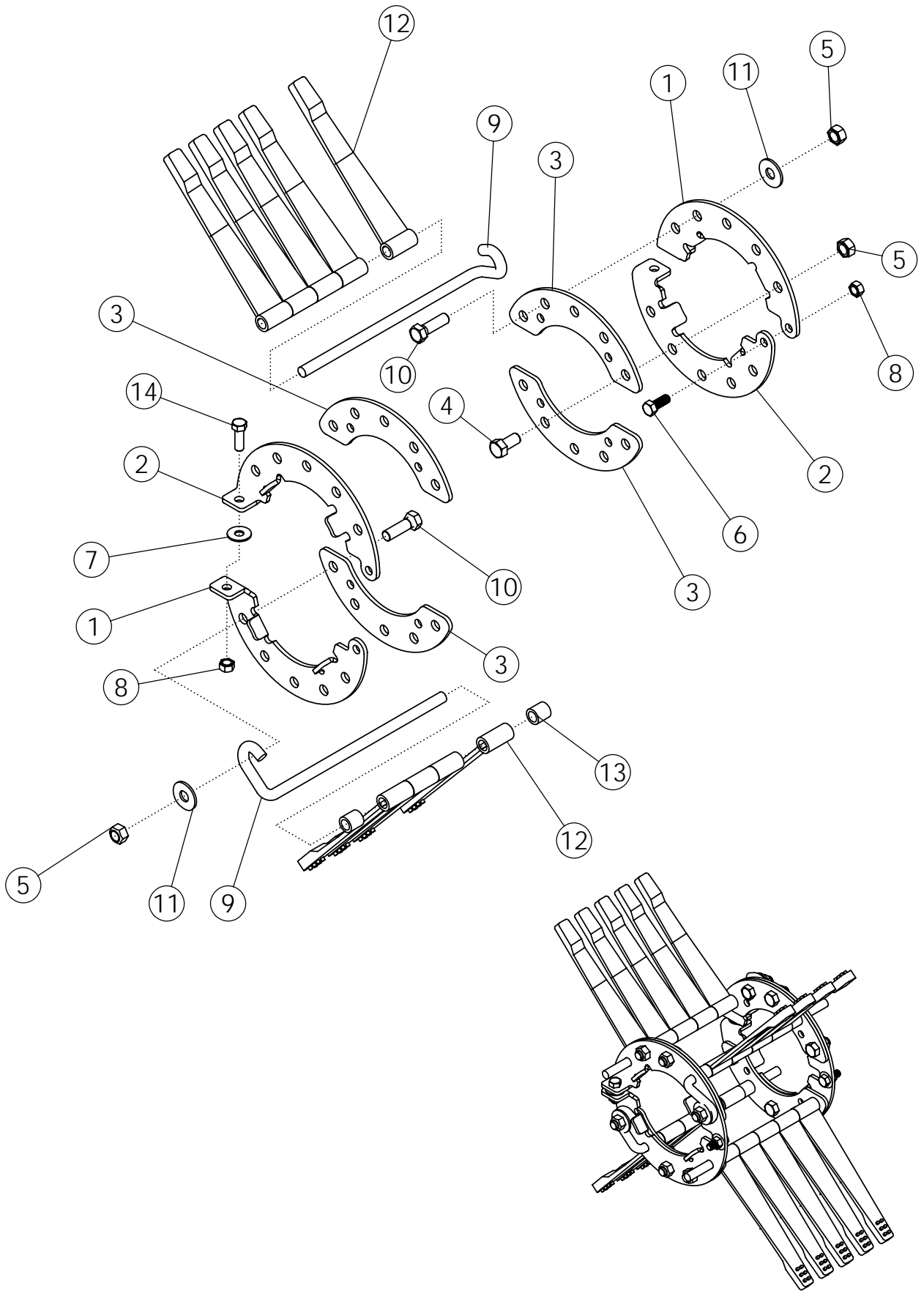
## MAIN FRAME ASSEMBLY

Поз.	Код	Наименование		Кол-во
1	1011607	Болт	BOLT-HEX: .50 X 1.50 NC GR	22
2	1027461	Гайка самоконтрящаяся	NUT-TOPLOCK: .50 NC GR5 ;	22
3	1016598	Болт	BOLT-HEX: .75 X 2.50 NC GF	6
4	1017000	Гайка самоконтрящаяся	NUT-TOPLOCK: .75 NC GR5 ;	6



# DRIVE TRAIN

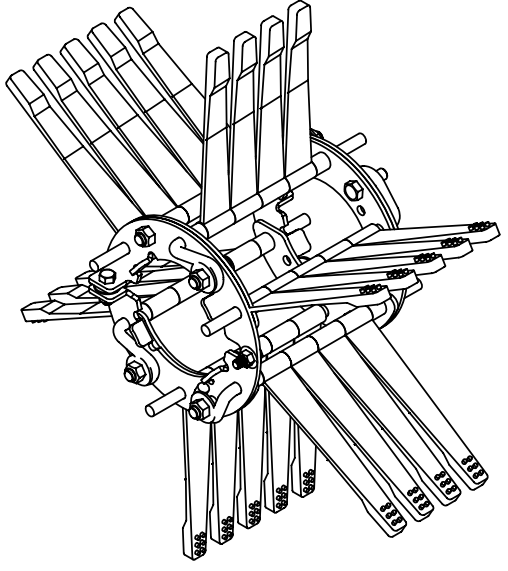
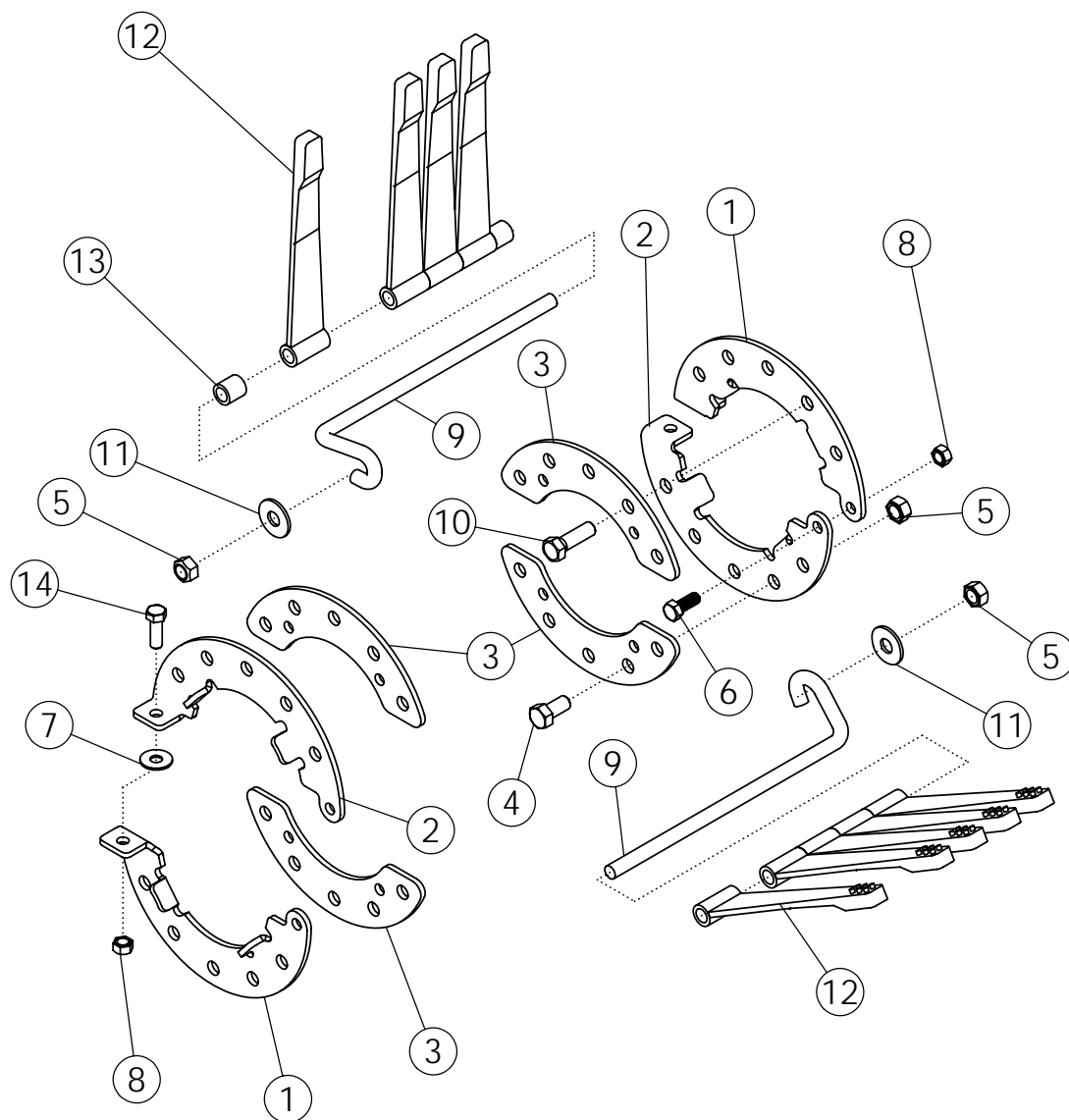
ITEM	PART NO.	DESCRIPTION	DESCRIPTION	QTY
1	52402	Карданный вал 1.38"	STANDARD PTO 1.38"	1
	52400	Карданный вал 1.75"	STANDARD PTO 1.75"	
2	68274	Панель крепления подшипника	PLATE-BEARING SUPPORT	1
3	52405	Подшипник в корпусе 1.75	BEARING-PILLOW 1-3/4"	1
4	68246	Поперечный карданный вал 12R	SHAFT-CROSS 12R	1
5	52396	Карданное соединение	U-JOINT	2
6	68065	Редуктор -S2125 1.35:1 L	GEARBOX-S2125 1.35:1 L	1
7	68066	Редуктор S2125 1.35:1 L /с регули	GEARBOX-S2125 1.35:1 L W	1
8	68067	Редуктор S2125 1.35:1 T(не для о	GEARBOX-S2125 1.35:1 T	2
9	52397	Карданный вал	DRIVELINE-SIDE	2
10	1013519	Гайка .38 NC GR2 ZP	NUT-JAM: .38 NC GR2 ZP	4
11	50152	Шпонка .38 x .38 x 2.00	KEY .38 X .38 X 2.00	2
12	1030708	Набор винтов C-P .38 X .75 NC GF	SCREW-SET: C-P .38 X .75 NC	2
13	1030709	Набор винтов C-P .38 X 1.00 NC C	SCREW-SET: C-P .38 X 1.00 N	2
14	63972	Кожух защитный	SHIELD-CONE SMALL DRILLE	2
15	52372	Резиновый щиток	FLAP-RUBBER INSERT	2
16	1011813	Шайба .63 ZP	WASHER-LOCK: .63 ZP	22
17	68449	Болт M16 X 2.0 X L30	BOLT-HEX: M16 X 2.0 X L30	22
18	52389	Кожух защитный большой	SHIELD CONE-LARGE	1
19	1011828	Пластина шайба .38 ZP	WASHER-FLAT: .38 ZP	12
20	1011586	Шайба пружинная .38 ZP	WASHER-LOCK: .38 ZP	12
21	68450	Болт M10 X 1.5 X L20	BOLT-HEX: M10 X 1.5 X L20	12
22	1011597	Болт .31 X .75 NC GR5 ZP	BOLT-HEX: .31 X .75 NC GR5	8
23	1011583	Шайба .31 ZP	WASHER-FLAT: .31 ZP	8
24	1030700	Гайка .31 NC GR5 ZP	NUT-TOPLOCK: .31 NC GR5 ;	8
25	68275	Крышка карданного вала 49.50"	COVER-CROSS SHAFT 49.50	2
26	1011608	Болт .50 X 1.75. NC GR5 ZP	BOLT-HEX: .50 X 1.75 NC GR	2
27	1011607	Болт .50 X 1.50 NC GR5 ZP	BOLT-HEX: .50 X 1.50 NC GR	2
28	1014443	Шайба пластина .50 ZP	WASHER-FLAT: .50 ZP	8
29	1027461	Гайка самоконтрящаяся .50 NC C	NUT-TOPLOCK: .50 NC GR5 ;	4
30	68067	Редуктор S2125 1.35:1 T(не для о	GEARBOX-S2125 1.35:1 T (N	1
31	68443	Муфта U - соединение	COUPLER-U-JOINT	1
32	68970	Пластина крепления редуктора	PLATE-GEARBOX SUPPORT	2
33	72063	Болт .63 X 1.50 NC GR5 ZP	BOLT-CRG: .63 X 1.50 NC GF	2
34	1013024	Пластина шайба .63 ZP	WASHER-FLAT: .63 ZP	4
35	1016595	Гайка самоконтрящаяся .63 NC G	NUT-TOPLOCK: .63 NC GR5 ;	2



# RUBBER FLAILS ON #1 DRUM FORWARD

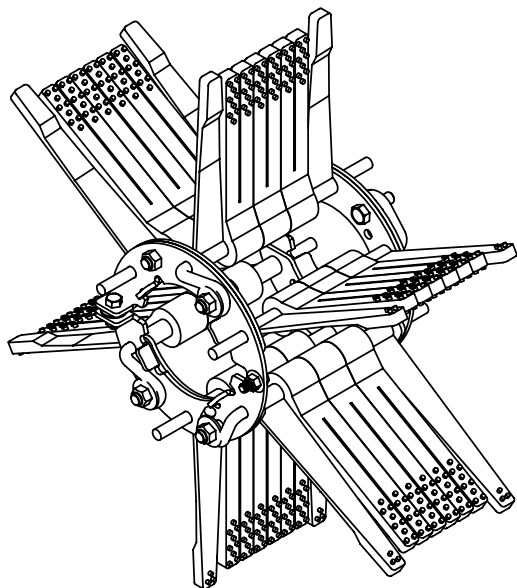
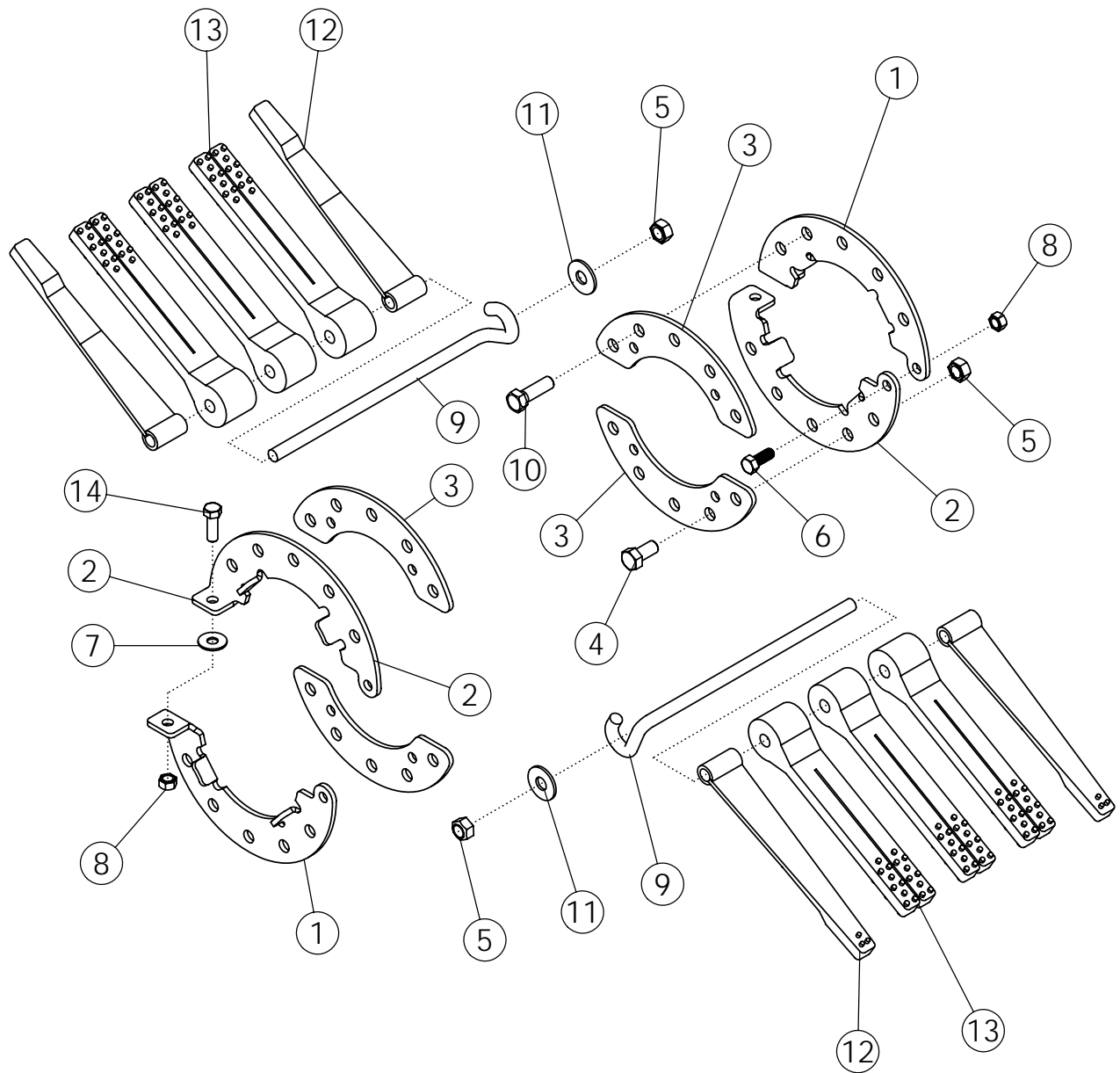
## 45CM SPACING (#68995)

ITEM	PART NO.	DESCRIPTION	QTY	
1	52062	Фланцевая пластина-левая	FLAIL RING-LH	2
2	52061	Фланцевая пластина-правая	FLAIL RING-RH	2
3	58084	Пластина	PLATE-REINFORCEMENT ZP	4
4	1032509	Болт .63 X 1.25 NC GR5 ZP	BOLT-HEX: .63 X 1.25 NC GF	8
5	1016595	Гайка самоконтрящаяся .63 NC G	NUT-TOPLOCK: .63 NC GR5 ;	12
6	1011606	Болт .50 X 1.25 NC GR5 ZP	BOLT-HEX: .50 X 1.25 NC GF	2
7	1014443	Шайба пластина .50 ZP	WASHER-FLAT: .50 ZP	2
8	1027461	Гайка самоконтрящаяся .50 NC C	NUT-TOPLOCK: .50 NC GR5 ;	4
9	51839	Ось бичей	FLAIL ROD	4
10	1011623	Болт .63 X 2.00 NC GR5 ZP	BOLT-HEX: .63 X 2.00 NC GF	4
11	1013024	Пластина шайба .63 ZP	WASHER-FLAT: .63 ZP	4
12	52356	Бич армированный штифтами 1 )	FLAIL-STUDDER 1 X 12	18
13	51549	Втулка 1	SPACER 1	4
14	1011607	Болт .50 X 1.50 NC GR5 ZP	BOLT-HEX: .50 X 1.50 NC GF	2



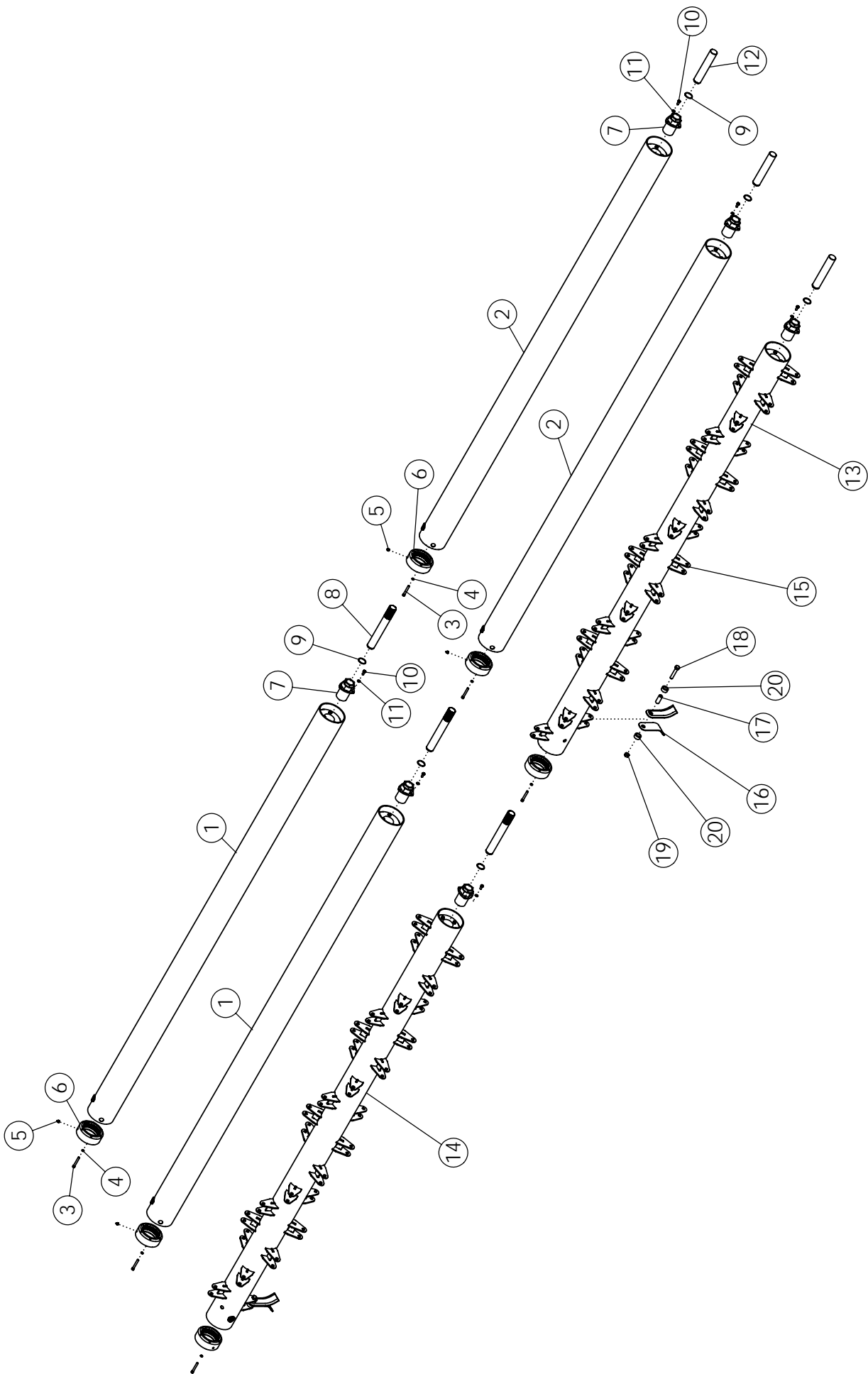
## FLAILS ON #2 DRUM 45CM SPACING (#68996)

ITEM	PART NO.	DESCRIPTION	QTY
1	52062	Фланцевая пластина-левая	FLAIL RING-LH 2
2	52061	Фланцевая пластина-правая	FLAIL RING-RH 2
3	58084	Пластина	PLATE-REINFORCEMENT ZP 4
4	1032509	Болт .63 X 1.25 NC GR5 ZP	BOLT-HEX: .63 X 1.25 NC GF 2
5	1016595	Гайка самоконтрящаяся .63 NC	NUT-TOPLOCK: .63 NC GR5 ; 8
6	1011606	Болт .50 X 1.25 NC GR5 ZP	BOLT-HEX: .50 X 1.25 NC GF 2
7	1014443	Шайба пластина .50 ZP	WASHER-FLAT: .50 ZP 2
8	1027461	Гайка самоконтрящаяся .50 NC	NUT-TOPLOCK: .50 NC GR5 ; 4
9	51839	Ось бичей	FLAIL ROD 6
10	1011623	Болт .63 X 2.00 NC GR5 ZP	BOLT-HEX: .63 X 2.00 NC GF 6
11	1013024	Пластина шайба .63 ZP	WASHER-FLAT: .63 ZP 6
12	52356	Бич армированный штифтами 1	FLAIL-STUDDDED 1 X 12 27
13	51549	Кольцо 5/16	SPACER 5/16 6
15	1011607	Болт .50 X 1.50 NC GR5 ZP	BOLT-HEX: .50 X 1.50 NC GF 2



# FLAILS ON #3 DRUM

ITEM	PART NO.	DESCRIPTION	QTY
1	52062	Фланцевая пластина-левая	FLAIL RING-LH 2
2	52061	Фланцевая пластина-правая	FLAIL RING-RH 2
3	58084	Пластина	PLATE-REINFORCEMENT ZP 4
4	1032509	Болт .63 X 1.25 NC GR5 ZP	BOLT-HEX: .63 X 1.25 NC GF 2
5	1016595	Гайка самоконтрящаяся .63 NC G	NUT-TOPLOCK: .63 NC GR5 ; 8
6	1011606	Болт .50 X 1.25 NC GR5 ZP	BOLT-HEX: .50 X 1.25 NC GF 2
7	1014443	Шайба пластина .50 ZP	WASHER-FLAT: .50 ZP 2
8	1027461	Гайка самоконтрящаяся .50 NC C	NUT-TOPLOCK: .50 NC GR5 ; 4
9	51839	Ось бичей	FLAIL ROD 6
10	1011623	Болт .63 X 2.00 NC GR5 ZP	BOLT-HEX: .63 X 2.00 NC GF 6
11	1013024	Пластина шайба .63 ZP	WASHER-FLAT: .63 ZP 6
12	52355	Бич-отбиватель ботвы 1 X 13-1/	FLAIL-SWEEP 1 X 13-1/4 12
13	58255	Бичи 2 X 12	FLAIL-SPLIT TAPER 2 X 12 18
	52356	Бич армированый штифтами 1 )	FLAIL-STUDDDED 1 X 12 18
14	1011607	Болт .50 X 1.50 NC GR5 ZP	BOLT-HEX: .50 X 1.50 NC GF 2



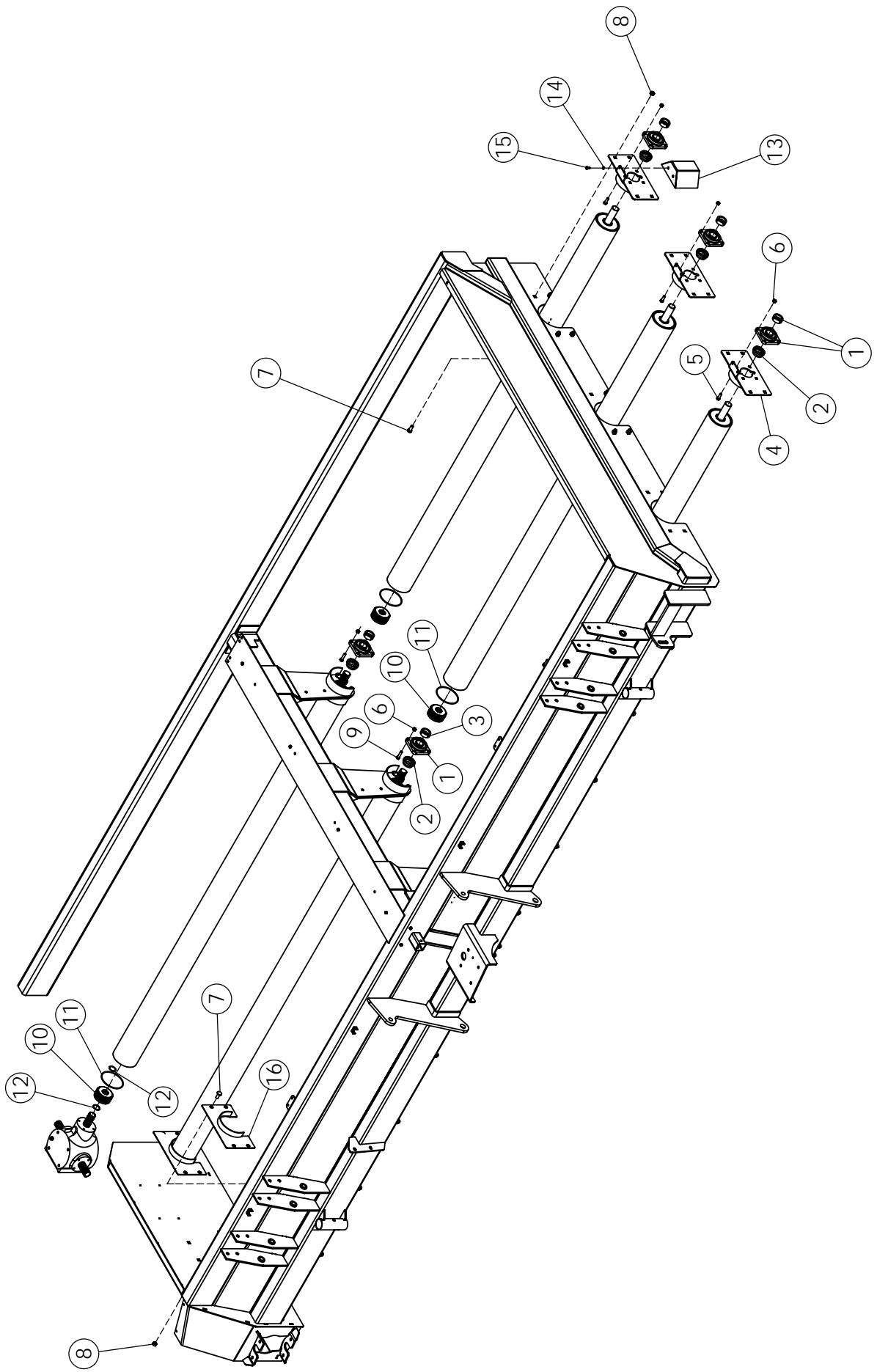
# ВАЛЫ ДЕФОЛИАТОРА - FLAIL TUBE ASSEMBLY

Поз.	Код	Наименование		Кол-во
1	68371*	Вал дефолиатора в комплекте	FLAIL TUBE - 1222 RH TT (CC	2
2	68375*	Вал дефолиатора в комплекте	FLAIL TUBE - 1222 LH TT (CC	2
3	68417	Винт	SCREW: S-H-CAP .38 X 2.75	36
4	68418	Гроверная шайба	WASHER-LOCK: .38 HIGH CC	36
5	1030766	Масленка	ZERK-GREASE: .13 NPT	6
6	68412	Шлицевая втулка	DRIVE SLEEVE	6
7	64163	Цанга	TRANTORQUE: 1.750" X 3.37	6
8	68442	Соединительный вал	SHAFT-SPLINED COUPLING	3
9	64184	Стопорное кольцо	RING-RETAINING 1.750"	6
10	1011599	Болт	BOLT-HEX: .38 X .75 NC GR5	18
11	1011586	Гроверная шайба	WASHER-LOCK: .38 ZP	18
12	68445	Концевой вал	SHAFT-IDLER	3
13	59275	Левый вал стальных бичей	ASSY-STEEL DRUM LH 1222	1
14	59276	Правый вал стальных бичей	ASSY-STEEL DRUM RH 1222	1

## OPTIONAL L-KNIFE

15	68400	Кронштейн	WLDMT-FLAIL HOLDER	64
16	58680	Бич стальной	FLAIL-STEEL	128
17	68427	Втулка	BUSHING-L KNIFE	64
18	65825	Болт	BOLT-HEX: .63 X 3.25 NC GR	64
19	1016595	Гайка самоконтрящаяся	NUT-TOPLOCK: .63 NC GR5	64
20	68426	Втулка пластиковая	SPACER- L KNIFE	128

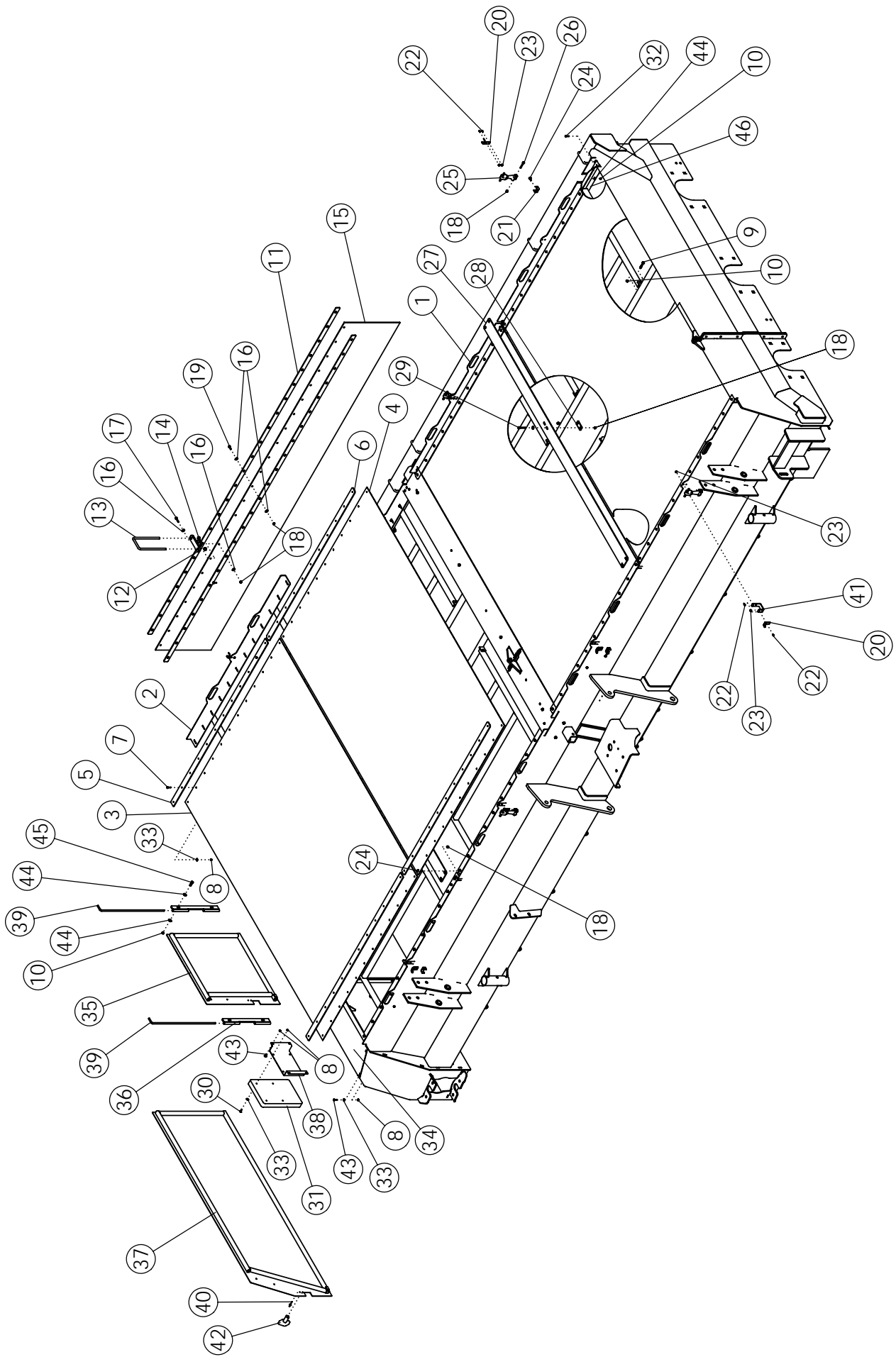
\* QUANTITY OF 3 ON A NON-STEEL FRONT DRUM



# FLAIL TUBE MOUNTING

Поз.	Код	Наименование		Кол-во
1	52404	Подшипник фланцевый 1.75	BEARING-FLANGE 1.75	6
2	52382	Прокладка предохранитель 1.75	SEAL PROTECTOR 1.75	6
3	52383*	Стопорная шайба 1.75	LOCK PROTECTOR 1.75	3
4	68244	Кронштейн подшипника	WLDMT-BEARING PLATE	3
5	1011660	Болт .50 X 1.50 NC GR5 ZP	BOLT-CRG: .50 X 1.50 NC GF	12
6	1027461	Гайка самоконтрящаяся .50 NC	NUT-TOPLOCK: .50 NC GR5 ;	24
7	72063	Болт .63 X 1.50 NC GR5 ZP	BOLT-CRG: .63 X 1.50 NC GF	12
8	1016595	Гайка самоконтрящаяся .63 NC	NUT-TOPLOCK: .63 NC GR5 ;	12
9	1011609	Болт .50 X 2.00 NC GR5 ZP	BOLT-HEX: .50 X 2.00 NC GF	12
10	68413	Муфта карданного вала	COUPLER-DRIVE	6
11	68414	Кольцо 70 (каучук)	O-RING 70 BUNA	6
12	68415	Стопорное кольцо	SNAP RING	12
13	68462	Натяжная панель	WLDMT-IDLER SHIELD	3
14	1011586	Шайба пружинная .38 ZP	WASHER-LOCK: .38 ZP	6
15	1011599	Болт .38 X .75 NC GR5 ZP	BOLT-HEX: .38 X .75 NC GR5	6
16	51809	Щиток	WLDMT - SHIELD ANTI WRAP	3

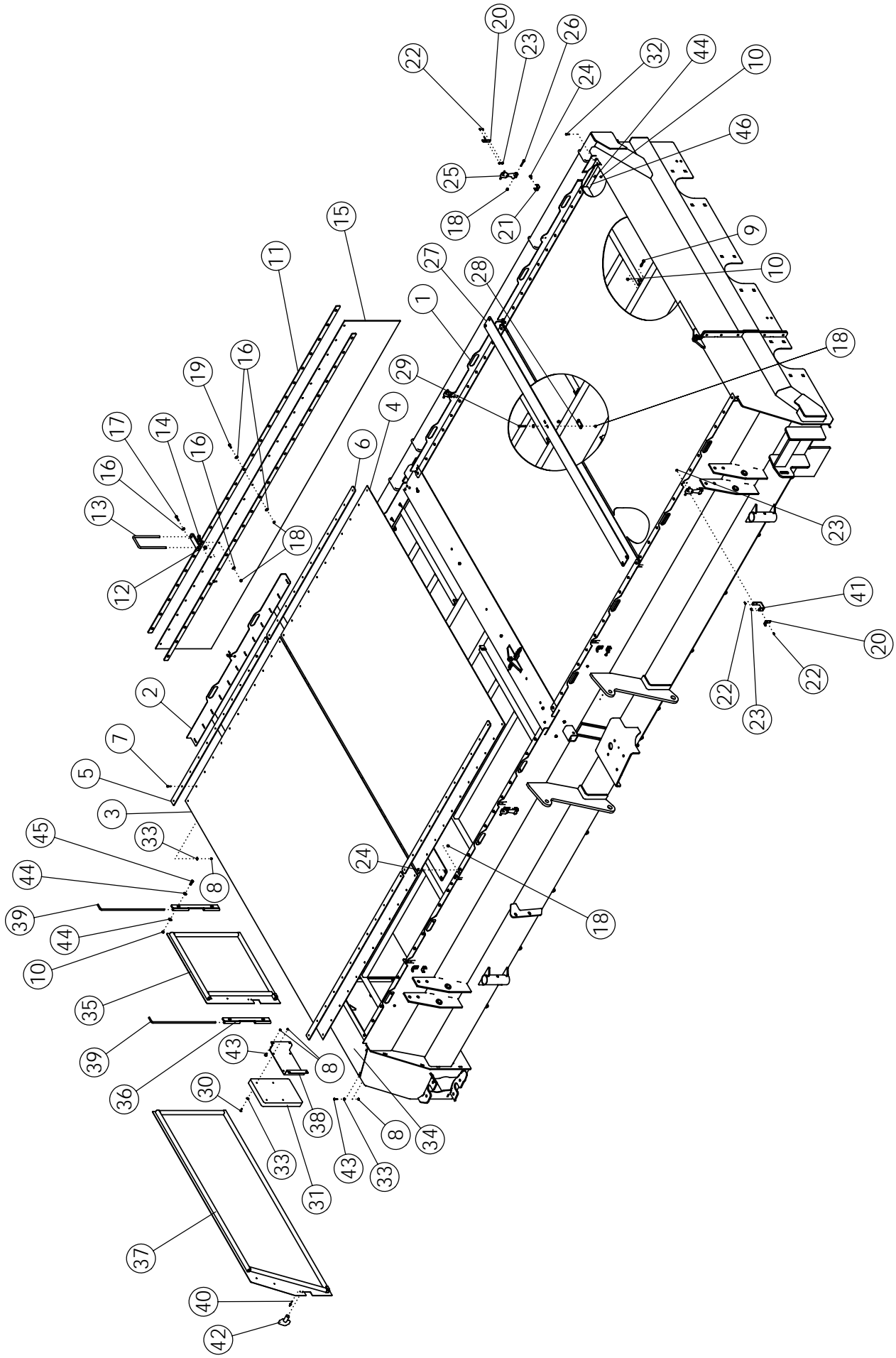
\* Replaces lock collar provided with bearing for the center



# DOORS AND SHIELDS

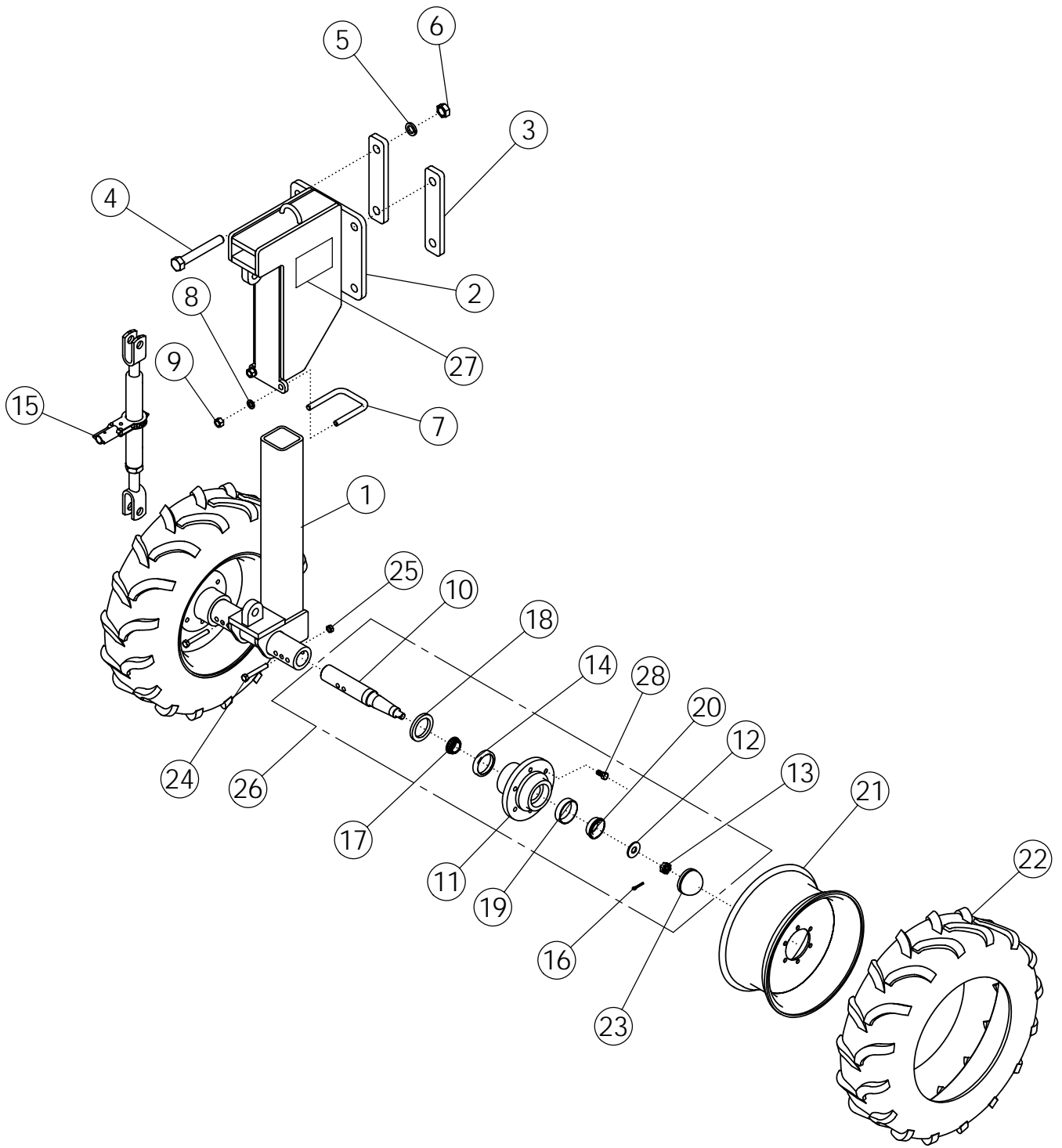
ITEM	PART NO.	DESCRIPTION	QTY
1	62509	Дверца	WLDMT-DOOR 4
2	62499	Дверца 6R	WLDMT-DOOR 4
3	62504	Покрытие 6R STD	TARP 2
4	62505	Покрытие	TARP 2
5	59815	Скоба покрытия дефолиатора	BRACKET-BOLTING 4
6	62191	Скоба покрытия дефолиатора	BRACKET-BOLTING 4
7	1011595	Болт .25 X .75 NC GR5 ZP	BOLT-HEX: .25 X .75 NC GR5 92
8	1030946	Гайка самоконтрящаяся .25 NC C	NUT-TOPLOCK: .25 NC GR5 ; 113
9	1011725	Болт: .31 X 1.75 NC GR5 ZP	BOLT-HEX: .38 X 2.00 NC GR 16
10	1016999	Гайка самоконтрящаяся .38 NC G	NUT-TOPLOCK: .38 NC GR5 ; 28
11	63446	Планка задней пластины	BAR-REAR FLAP 0622, 1222 4
12	63448	Задний полог в сборе	WLDMT-REAR FLAP MOUNT 8
13	63458	U-Болт .50 X 9.25 X 4.00 X 9.25 ZF	U-BOLT: .50 X 9.25 X 4.00 X 8
14	1027461	Гайка самоконтрящаяся .50 NC C	NUT-TOPLOCK: .50 NC GR5 ; 16
15	52357	Задняя пластина	FLAP-REAR 2
16	1011583	Шайба .31 ZP	WASHER-FLAT: .31 ZP 92
17	1013424	BOLT-HEX: .31 X 1.75 NC GR5 ZP	BOLT-HEX: .31 X 1.75 NC GR 8
18	1030700	Гайка .31 NC GR5 ZP	NUT-TOPLOCK: .31 NC GR5 ; 70
19	1011598	Болт .31 X 1.00 NC GR5 ZP	BOLT-HEX: .31 X 1.00 NC GR 38
20	52239	Скоба стяжка	HOOD BRACKET-LARGE 8
21	52237	Скоба крюк	ANCHOR BRACKET-LARGE 4
22	1013462	Винт .19 X .50 NC GR2	SCREW-R-H-SL: .19 X .50 NC 24
23	1026591	Гайка самоконтрящаяся .19 NC G	NUT-K-LOCK: .19 NC GR2 24
24	1011597	Болт .31 X .75 NC GR5 ZP	BOLT-HEX: .31 X .75 NC GR5 12
25	52238	Резиновый крюк	RUBBER HOOK LARGE 8
26	1011285	Болт .31 X 2.00 NC GR5 ZP	BOLT-HEX: .31 X 2.00 NC GF 8
27	68245	Пластина - стыковая	PLATE-SPLICE 2
28	62182	Пластина - болтовая	PLATE-BOLTING 2
29	1030882	Болт: .38 X 2.50 NC GR5 ZP	BOLT-CRG: .38 X 2.50 NC GR 4
30	1011595	Болт .25 X .75 NC GR5 ZP	BOLT-HEX: .25 X .75 NC GR5 4
31	64635	Ящик для инструкций (не изображ)	CASE-MANUAL STORAGE 1
32	59488	Болт .38 X 1.00 NC GR5 ZP	BOLT-CRG: .38 X 1.00 NC GF 8
33	1020416	Шайба .25 ZP	WASHER-FLAT: .25 ZP 102
34	68201	Верхняя панель	PANEL-TOP SHIELD 1
35	68386	Задняя часть двери	WLDMT-REAR SIDE DOOR 1
36	72680	Дверной шплинт	WLDMT-DOOR HINGE 2
37	68387	Пердняя часть двери	WLDMT-FRONT SIDE DOOR 1
38	68324	Пластина	PLATE-DEF MANUAL CASE 1
39	51303	Дверной стержень	DOOR HINGE ROD ZP 2
40	1011974	Заклепка-пистон .19 X .53 ZP	RIVET-POP: .19 X .531 ZP 4

CONTINUED



## DOORS AND SHIELDS (CONTINUED)

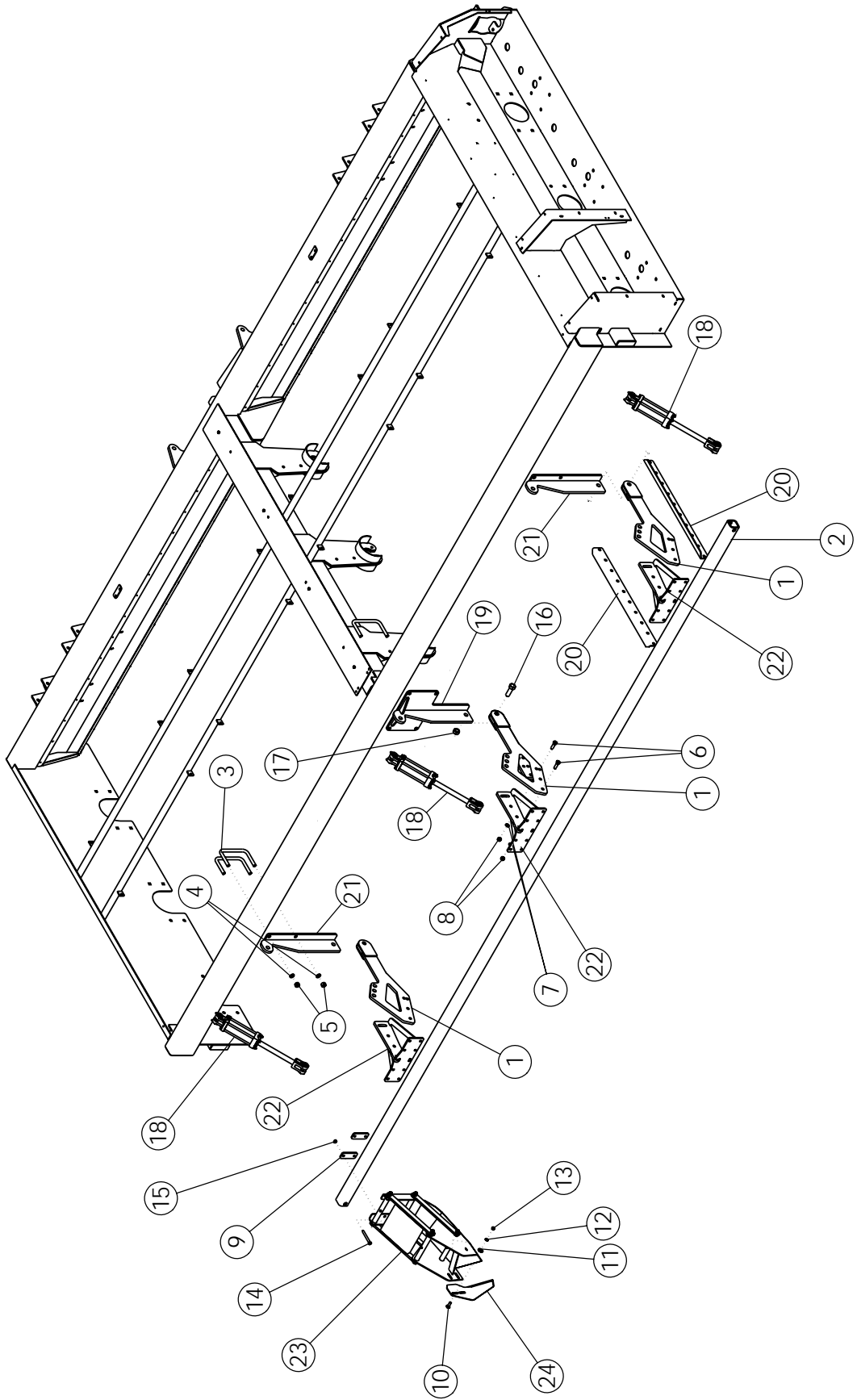
ITEM	PART NO.	DESCRIPTION	QTY
41	68320	Скоба покрытия	TARP BRACKET 4
42	68382	Щеколда	LATCH-TURN 2
43	68602	Болт: .25 X .75 NC GR5 ZP	BOLT-CRG: .25 X .75 NC GR5 17
44	1011828	Пластина шайба .38 ZP	WASHER-FLAT: .38 ZP 16
45	1011601	Болт: .38 X 1.25 NC GR5 ZP	BOLT-HEX: .38 X 1.25 NC GF 4
46	68992	Пластина-двери (левая) 12R	PLATE-DOOR CROSS LH 12R 1
	68993	Пластина-двери (правая) 12R (не	PLATE-DOOR CROSS RH 12R 1



# СТОЙКА И КОЛЕСА ДЕФОЛИАТОРА

## STANDARD REAR STRUTS - 7.60 X 15 TIRES

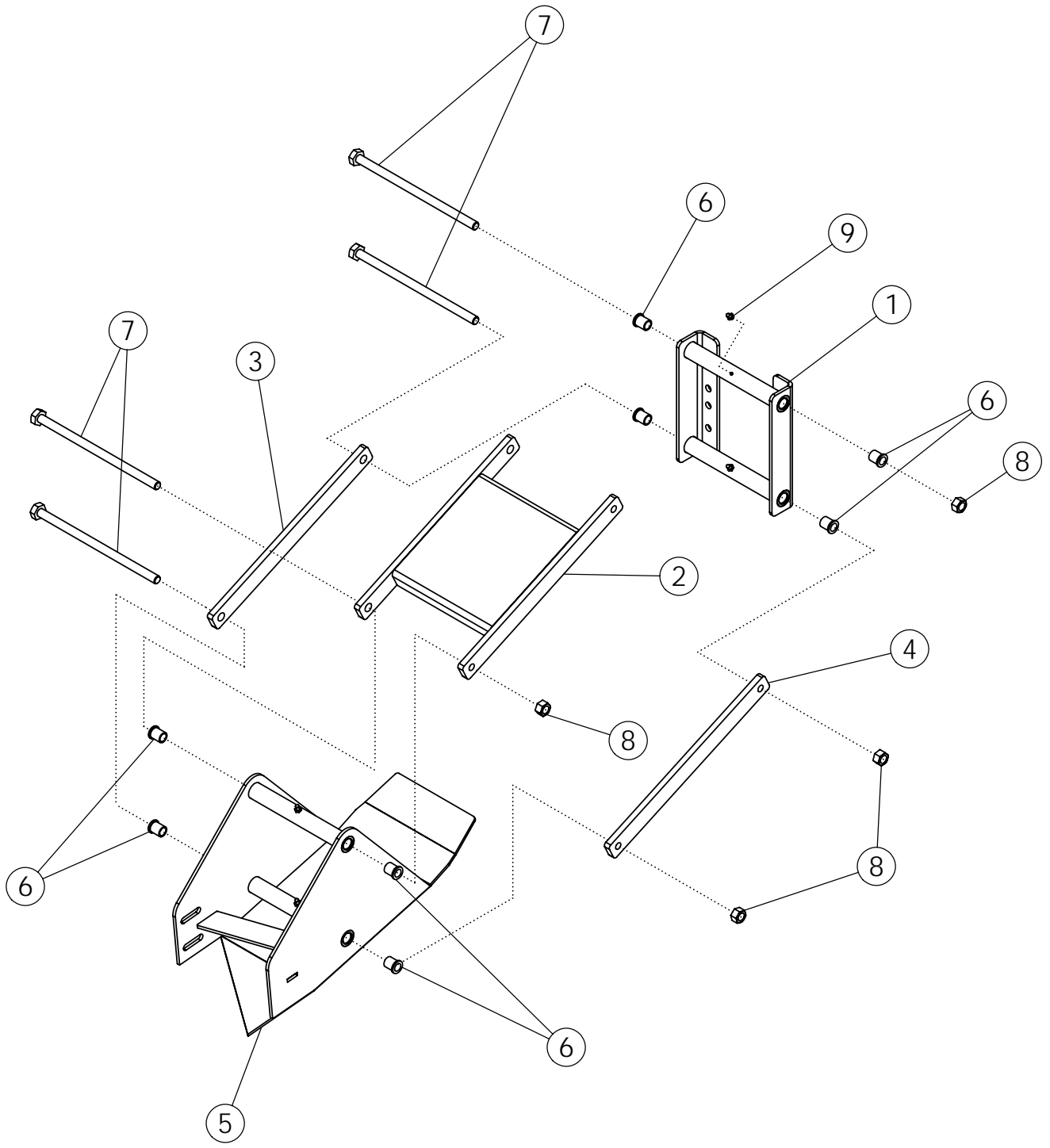
Поз.	Код	Наименование	Кол-во
1	58281	Стойка колеса дефолиатора	WLDMT-SPINDLE HOUSING 1
2	63559	Кронштейн колеса дефолиатора	WLDMT-STD STRUT UPPER 1
3	58408	Пластина	BAR - BOLTING 2
4	1018839	Болт	BOLT-HEX: 1.00 X 7.00 NC GI 4
5	1013539	Гроверная шайба	WASHER-LOCK: 1.00 ZP 4
6	1012664	Гайка	NUT-HEX: 1.00 NC GR2 ZP 4
7	60547	Стремянка	U-BOLT: .63 X 5.25 X 4.00 X 1
8	1011813	Шайба	WASHER-LOCK: .63 ZP 2
9	1011578	Гайка	NUT-HEX: .63 NC GR2 ZP 2
10	52138*	Ось колеса дефолиатора	SPINDLE 2
11	52247*	Ступица	HUB-WHEEL 6-BOLT 2
12	1012377*	Шайба	WASHER-SPINDLE: .81 X 2.00 2
13	1012376*	Гайка стопорная	NUT-SLOTTED: .75 NF GR5 NI 2
14	52243*	Наружная обойма подшипника	CUP-BEARING INNER 2
15	52407	Домкрат	RATCHET JACK-PAINTED 1
16	1012375*	Шплинт	PIN-COTTER: .19 X 1.50 NP 2
17	52245*	Подшипник	CONE-BEARING INNER 2
18	52242*	Сальник	SEAL 2
19	52244*	Наружная обойма подшипника	CUP-BEARING OUTER 2
20	52246*	Подшипник	CONE-BEARING OUTER 2
21	52411	Диск колеса	WHEEL 6.00-15 6 BOLT 2
22	52410	Шина	TIRE 7.60-15 I-3 6 PLY 2
	68974	Труба ремкомплект 7.60-15 (не п	TUBE-REPAIR 7.60-15 (NOT S AR
23	52241*	Колпачок	CAP-HUB 2
24	1011612	Болт	BOLT-HEX: .50 X 3.50 NC GR 2
25	1027461	Гайка самоконтрящаяся	NUT-TOPLOCK: .50 NC GR5 Z 2
26	52116	Ступица в сборе	ASSY HUB & SPINDLE 2
27	52248R	Табличка	DECAL-CAUTION 1
28	1013426*	Болт	BOLT-LUG: .50 X 1.00 NF GF 12



# ДООБРЕЗКА

## SCALPER BAR ASSEMBLY

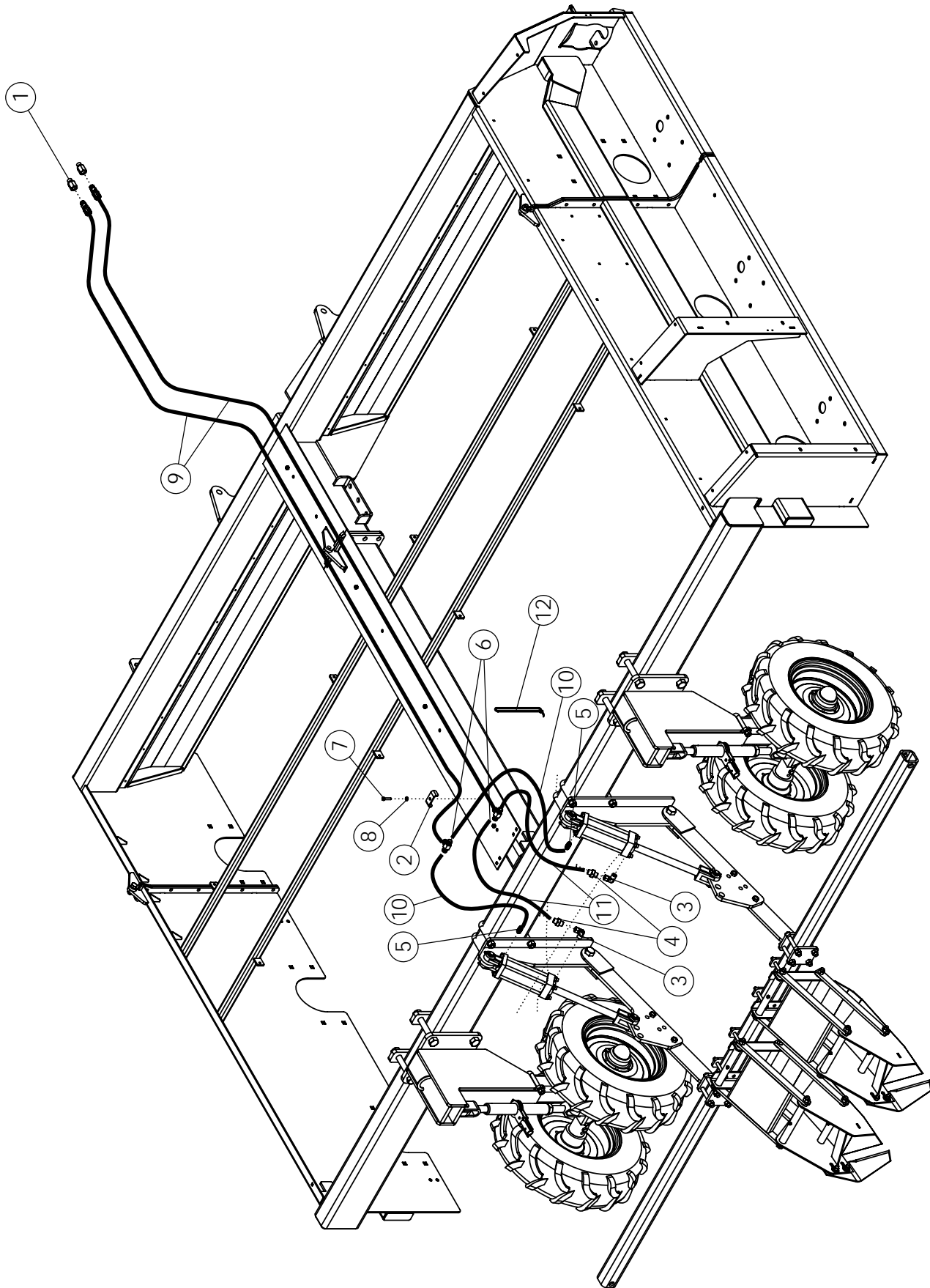
Поз.	Код	Наименование		кол-во
1	62126	Средний кронштейн подъема	WLDMT - ARM	2
2	51863	Панель дообрезчиков 12R-22	BAR-SCALPER 12R-22	1
3	56263	U-Болт: .75 X 5.5 X 8 X 5.5	U-BOLT: .75 X 5.5 X 8 X 5.5	6
4	1012061	Шайба стопорная .75 ZP	WASHER-LOCK: .75 ZP	12
5	1011620	Гайка .75 NC GR2 ZP	NUT-HEX: .75 NC GR2 ZP	12
6	1017526	Болт .63 X 2.25 NC GR5 ZP	BOLT-HEX: .63 X 2.25 NC GR5	6
7	1011813	Шайба .63 ZP	WASHER-LOCK: .63 ZP	6
8	1011578	Гайка .63 NC GR2 ZP	NUT-HEX: .63 NC GR2 ZP	6
9	51551	Пластина крепления коробки доо	BAR-BASKET MTG	24
10	1011660	Болт .50 X 1.50 NC GR5 ZP	BOLT-CRG: .50 X 1.50 NC GR5	24
11	1014443	Шайба пластина .50 ZP	WASHER-FLAT: .50 ZP	24
12	1011581	Шайба стопорная .50 ZP	WASHER-LOCK: .50 ZP	24
13	1011577	Гайка .50 NC GR5 ZP	NUT-HEX: .50 NC GR5 ZP	24
14	1013682	Болт .50 X 4.50 NC GR5 ZP	BOLT-HEX: .50 X 4.50 NC GR5	48
15	1027461	Гайка самоконтрящаяся .50 NC GR5 ZP	NUT-TOPLOCK: .50 NC GR5 ZP	48
16	1018007	Болт 1.00 X 3.00 NC GR5 ZP	BOLT-HEX: 1.00 X 3.00 NC GR5	3
17	1016969	Гайка самоконтрящаяся 1.00 NC GR5 ZP	NUT-TOPLOCK: 1.00 NC GR5 ZP	3
18	58890	Гидравлический цилиндр	CYLINDER HYDRAULIC 3 X 8	2
19	69011	Корпус в сборе	WLDMT-MOUNT	1
20	69129		PLATE-SCALPER MOUNT	6
21	68239	Базовый кронштейн подъема	WLDMT - MOUNT	2
22	69127	Кронштейн крепления панели	WLDMT-BAR BRACKET	3
23	63462	Коробка дообрезчика	ASSY-SCALPER BASKET	12
24	51782	Нож дообрезчика	SCALPER KNIFE	12



# УЗЕЛ ДООБРЕЗКИ

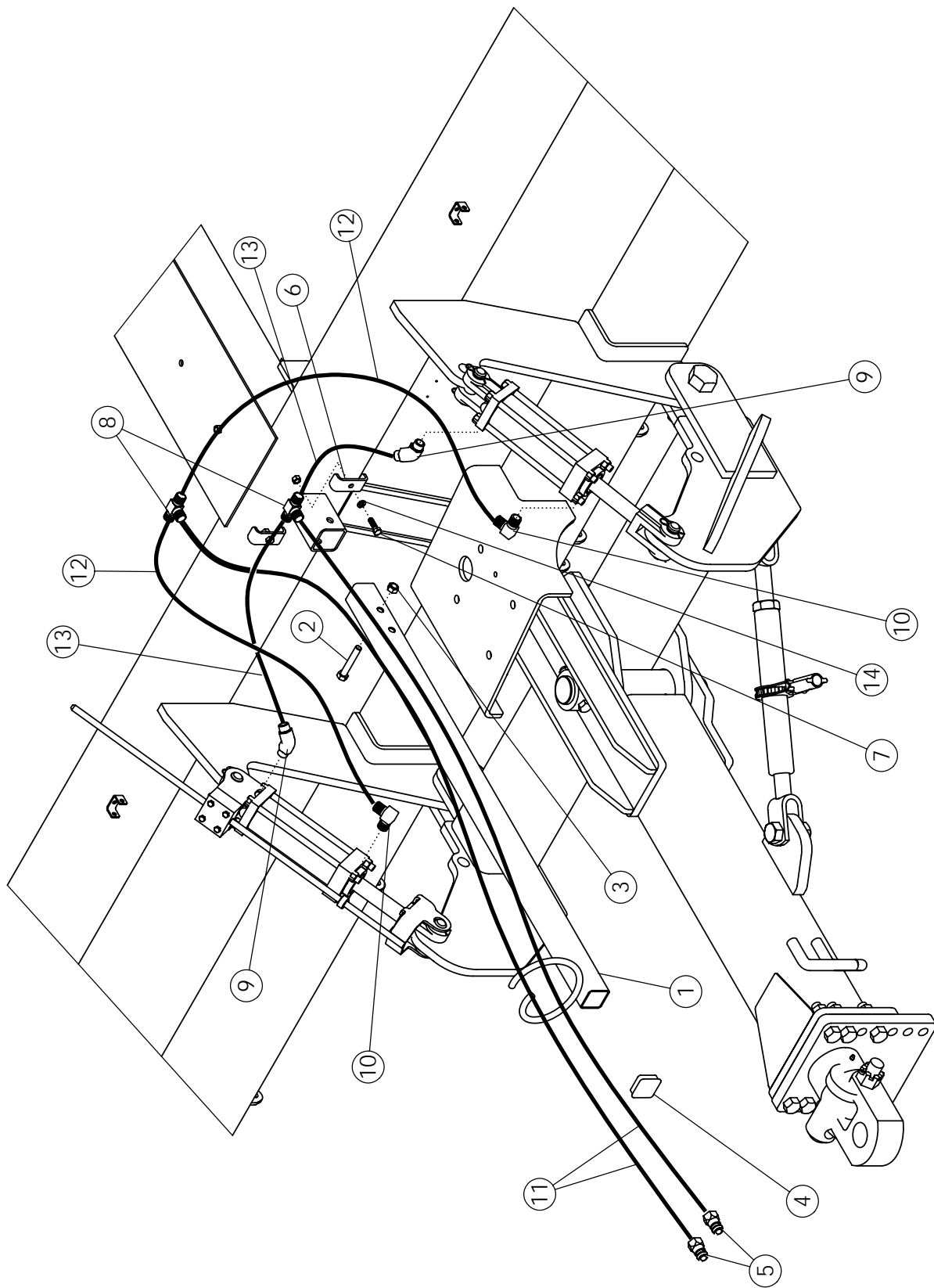
## SCALPER BASKET

Поз.	Код	Наименование		Кол-во
1	63551	Кронштейн	WLDMT-BASKET MOUNT	1
2	63556	Верхняя часть узла дообрезки	WLDMT-UPPER LINK	1
3	63555	Левая пластина	BAR-PARALLEL LINK	1
4	63463	Правая пластина	BAR-LINK THREADED	1
5	63550	Лыжа	WLDMT-BASKET FRAME	1
6	63459	Втулка фланцевая	BUSHING-FLANGE	8
7	1029446	Болт	BOLT-HEX: .63 X 12.00 NC G	4
8	1011578	Гайка	NUT-HEX: .63 NC GR2 ZP	4
9	1011748	Масленка	ZERK-GREASE .25 UNF STRA	4



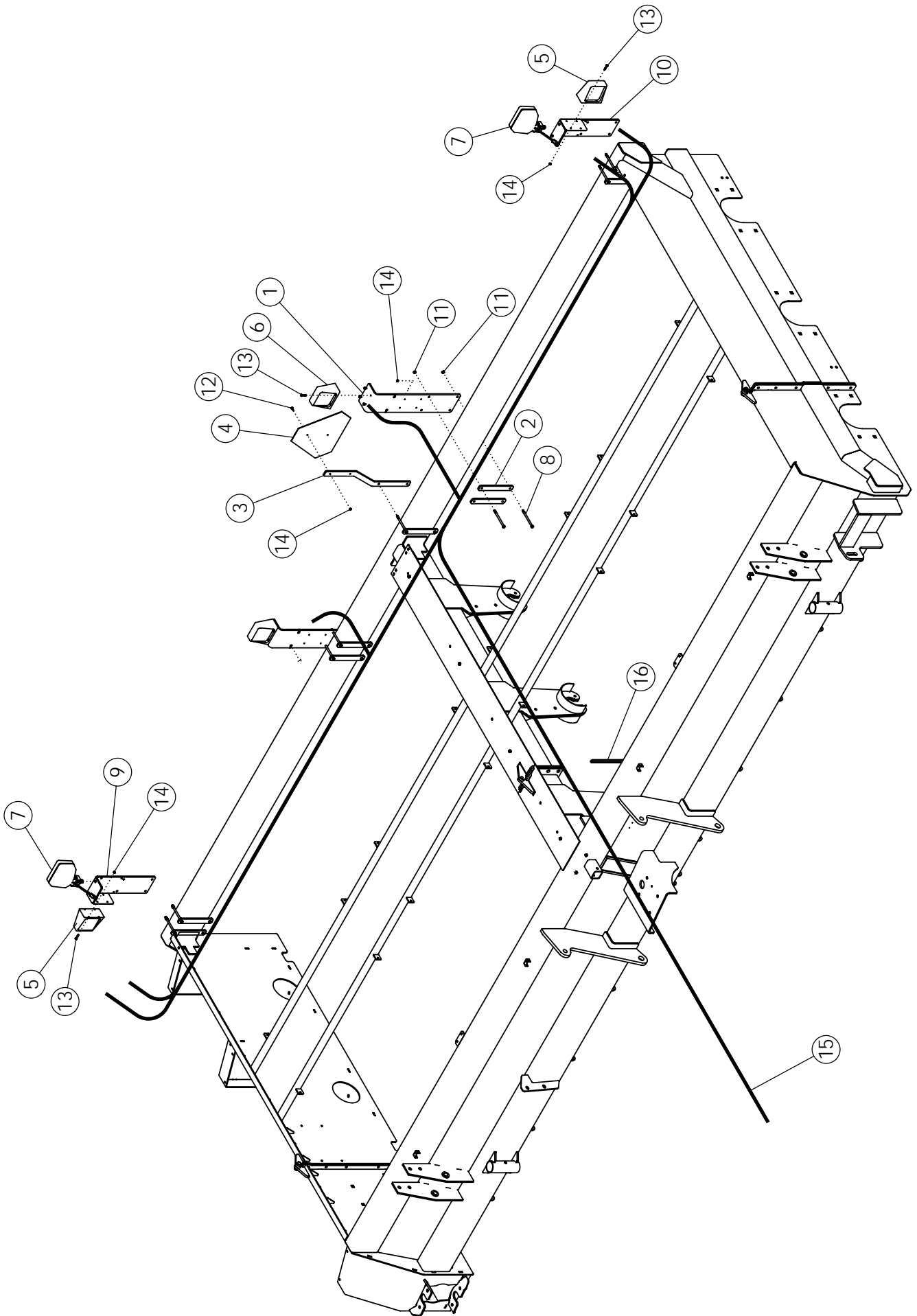
# ГИДРОСИСТЕМА SCALPER HYDRAULICS

Поз.	Код	Наименование		Кол-во
1	64194	Переходной штуцер	FTG-ADAPTER: M20-1.50	2
2	50714	Прижимная пластина	CLAMP .50 ZP	4
3	58560	Фиттинг	FTG-ELBOW: 8MB-8MJ-90	2
4	1019844	Дроссель	FITTING-RESTRICTOR (8M	2
5	56226	Фиттинг	FTG-ADAPTER: 8MB-8MJ	2
6	57667	Фиттинг	FTG-TEE: 8MJ-8MJ-8MJ	2
7	1011600	Болт	BOLT-HEX: .38 X 1.00 NC	4
8	1011586	Шайба	WASHER-LOCK: .38 ZP	4
9	68249	Гидрошланг	HOSE: .38 X 220 8MP-8F	2
10	72474	Гидрошланг	HOSE: .38 X 88 8FJX-8FJ	2
11	72473	Гидрошланг	HOSE: .38 X 95 8FJX-8FJ	2
12	1013122	Пластиковые хомуты	TIE-CABLE NYLON 14"	AR



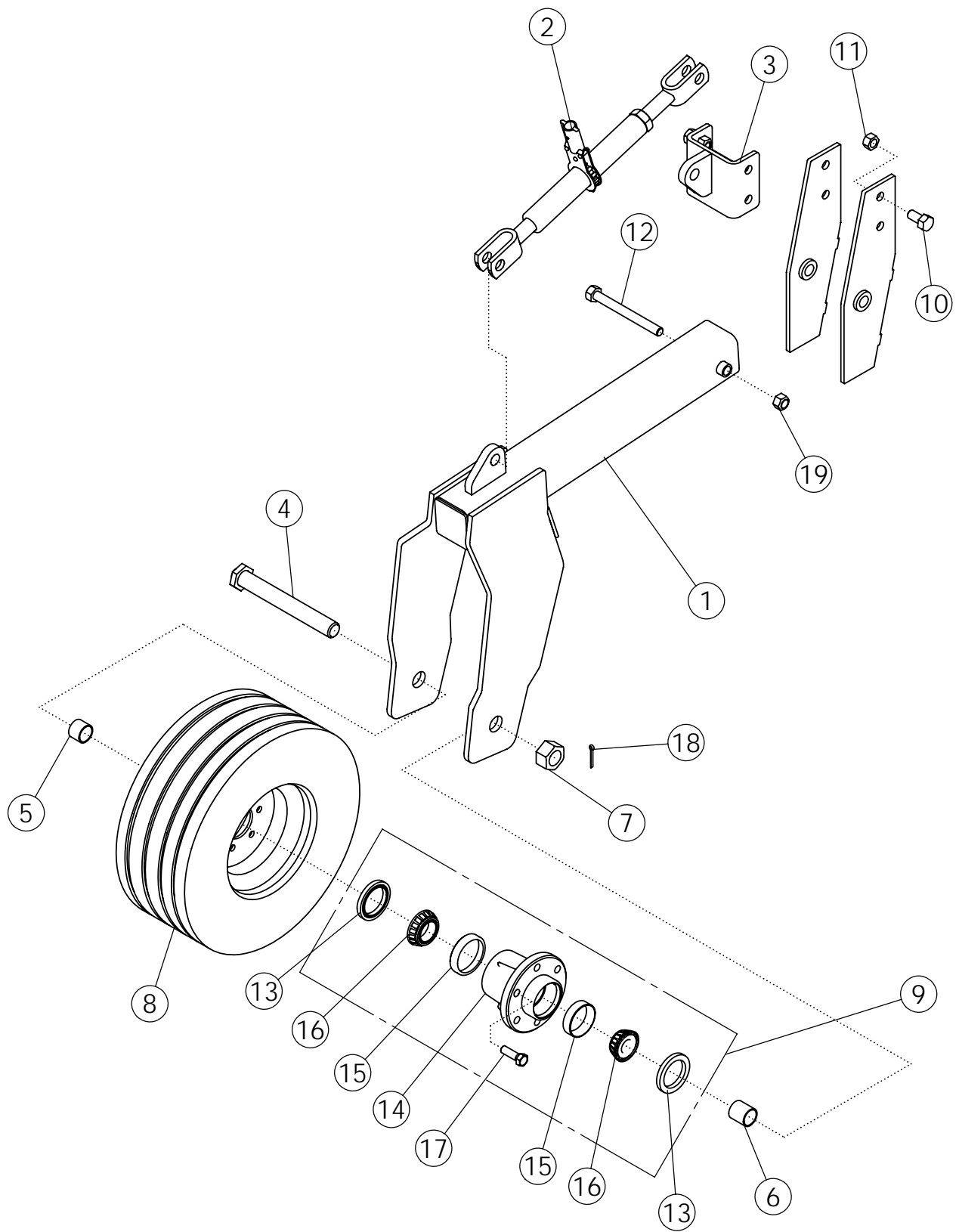
# ГИДРОСИСТЕМА СЦЕПКИ - HITCH HYDRAULICS

Поз.	Код	Наименование	Кол-во
1	54800	Труба крепления шлангов	WLDMT-HOSE SUPPORT 1
2	1011611	Болт	BOLT-HEX: .50 X 3.00 NC 1
3	1027461	Гайка самоконтрящаяся	NUT-TOPLOCK: .50 NC G 1
4	63869	Заглушка	CAPLUG-2" SQ 1
5	64194	Переходной штуцер	FTG-ADAPTER: M20-1.5 > 2
6	50714	Прижимная пластина	CLAMP .50 ZP 2
7	1011601	Болт	BOLT-HEX: .38 X 1.25 NC 2
8	57667	Фиттинг	FTG-TEE: 8MJ-8MJ-8MJ 2
9	58515	Фиттинг	FTG-ELBOW: 8MB-8MJ-45 2
10	58560	Фиттинг	FTG-ELBOW: 8MB-8MJ-90 2
11	58376	Гидрошланг	HOSE: .50 X 108 8MP-8F. 2
12	57000	Гидрошланг	HOSE .50 X 34 8FJX-8FJ> 2
13	44174	Гидрошланг	HOSE: .50 X 24 8FJX-8FJ. 2
14	1011586	Шайба	WASHER-LOCK: .38 ZP 2



# ЭЛЕКТРООБОРУДОВАНИЕ - LIGHT KIT

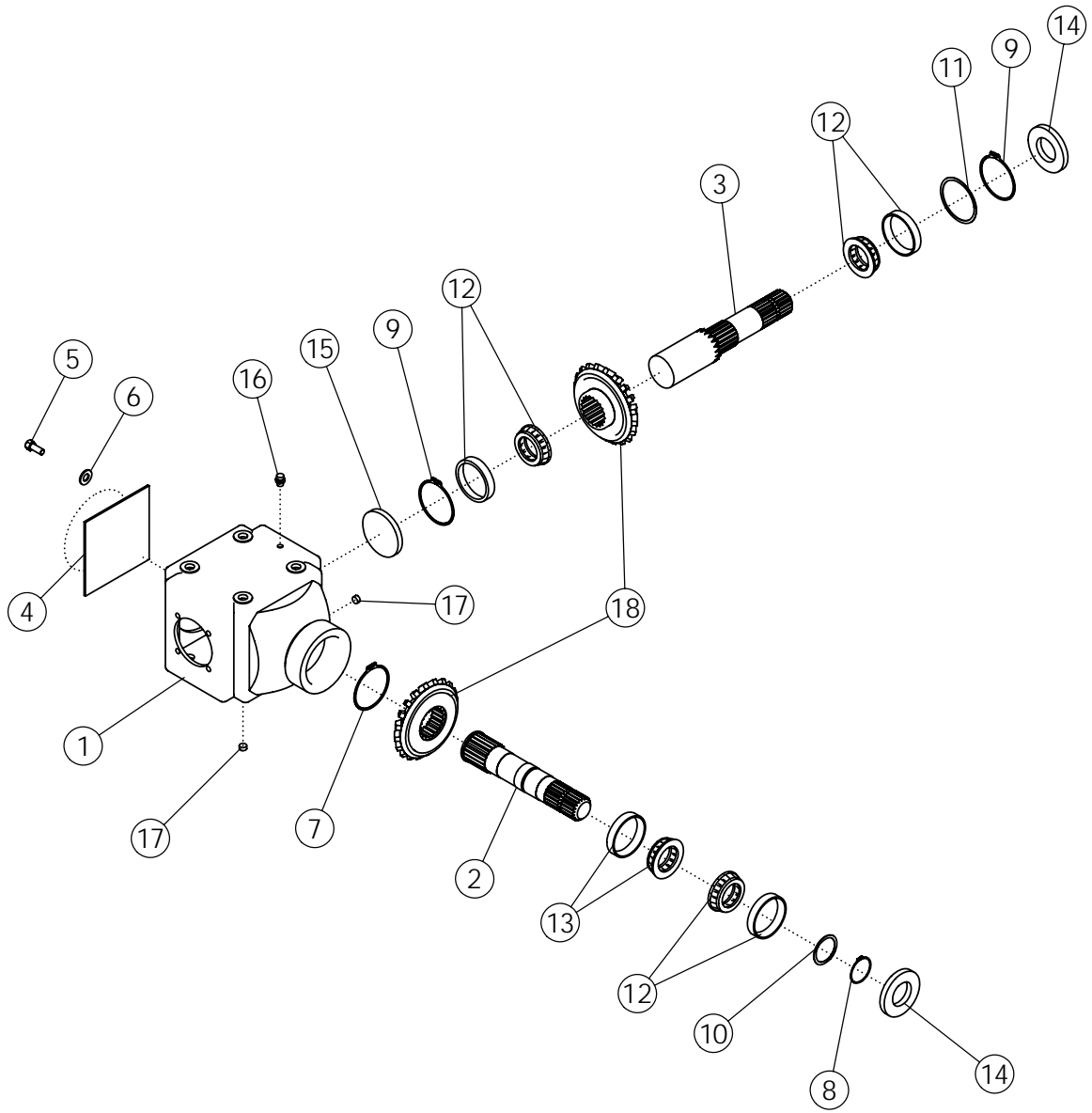
Поз.	Код	Наименование		Кол-во
1	64287	Кронштейн поворота	PLATE-LIGHT BRACKET	2
2	64288	Пластина	PLATE-BRACKET BACKIN	9
3	64246	Кронштейн знака	MOUNT-SMV SIGN	1
4	65329	Знак	SIGN-SMV ASAE	1
5	65954	Фонарь габаритный	LAMP-AMBER TAIL	2
6	65953	Поворотник	LAMP-RED TAIL	2
7	62900	Фара	LIGHT-FLOOD	2
8	64289	Болт	BOLT-HEX: .38 X 5.50 NC	18
9	68573	Кронштейн поворота	WLDMT-LIGHT BRACKET	1
10	68574	Кронштейн поворота	WLDMT-LIGHT BRACKET	1
11	1016999	Гайка самоконтрящаяся	NUT-TOPLOCK: .38 NC C	18
12	1011595	Болт	BOLT-HEX: .25 X .75 NC C	2
13	1013940	Болт	BOLT-HEX: .25 X 1.25 NC	16
14	1030946	Гайка самоконтрящаяся	NUT-TOPLOCK: .25 NC C	18
15	68670	Жгут проводов	HARNES-DEFOLIATOR	1
16	1013122	Пластиковые хомуты	TIE-CABLE, NYLON 14.0C	12



# ПЕРЕДНИЙ КРОНШТЕЙН-СТАБИЛИЗАТОР (ОПЦИОНАЛЬНО) FRONT STABILIZER STRUT (OPTIONAL)

Поз.	Код	Наименование	Кол-во
1	68787	КРОНШТЕЙН-СТАБИЛИЗАТОР, СВАРН.	WLDMT-STABILIZER STRUT 1
2	52407	ДОМКРАТ С ТРЕЩОТКОЙ, ОКРАШ.	RATCHET JACK-PAINTED 1
3	68468	ОПОРА КРОНШТЕЙНА, СВАРН.	WLDMT-LUG MOUNT 1
4	68914	ОСЬ КОЛЕСА СТАБИЛИЗАТОРА, СВАРН.	WLDMT-STABILIZER SPINDLE 1
5	68916	РАСПОРНАЯ ВТУЛКА ОСИ, КОРОТ.	SPINDLE SPACER-SHORT 1
6	68913	РАСПОРНАЯ ВТУЛКА ОСИ, ДЛИН.	SPINDLE SPACER-LONG 1
7	69000	ШЕСТИГРАННАЯ ГАЙКА	NUT-HEX: SLOT 1.38 NF 1
8	68915	ШИНА, 6-СЛОЙНАЯ - УСТАНОВЛЕННАЯ	TIRE-MOUNTED: 6.50-16 1
9	68911	6-БОЛТ. СТУПИЦА В СБОРЕ	HUB-6 BOLT COMPLETE 1
10	62412	БОЛТ С ШЕСТИГР. ГОЛОВКОЙ	BOLT-HEX: .75 X 1.75 NC 4
11	1017000	САМОКОНТРЯЩ. ГАЙКА	NUT-TOPLOCK: .75 NC 4
12	1030866	БОЛТ С ШЕСТИГР. ГОЛОВКОЙ	BOLT-HEX: 1.00 X 9.00 NC 1
13	68932*	МАСЛЯНОЕ УПЛОТНЕНИЕ	SEAL-OIL CR 2
14	69013*	СТУПИЦА КОЛЕСА СТАБИЛИЗАТОРА	HUB-STABILIZER 1
15	69012*	КРЫШКА ПОДШИПНИКА	BEARING-CUP 2
16	68930*	КОНУС ПОДШИПНИКА, ДИАМ. 1.375	BEARING-CONE 1.375 BC 2
17	68931*	БОЛТ СТУПИЦЫ КОЛЕСА	BOLT-WHEEL LUG .562-1 6
18	63979	ШПЛИНТ	PIN-COTTER: .19 X 2.50 2
19	1016969	САМОКОНТРЯЩ. ГАЙКА	NUT-TOPLOCK: 1.00 NC 1

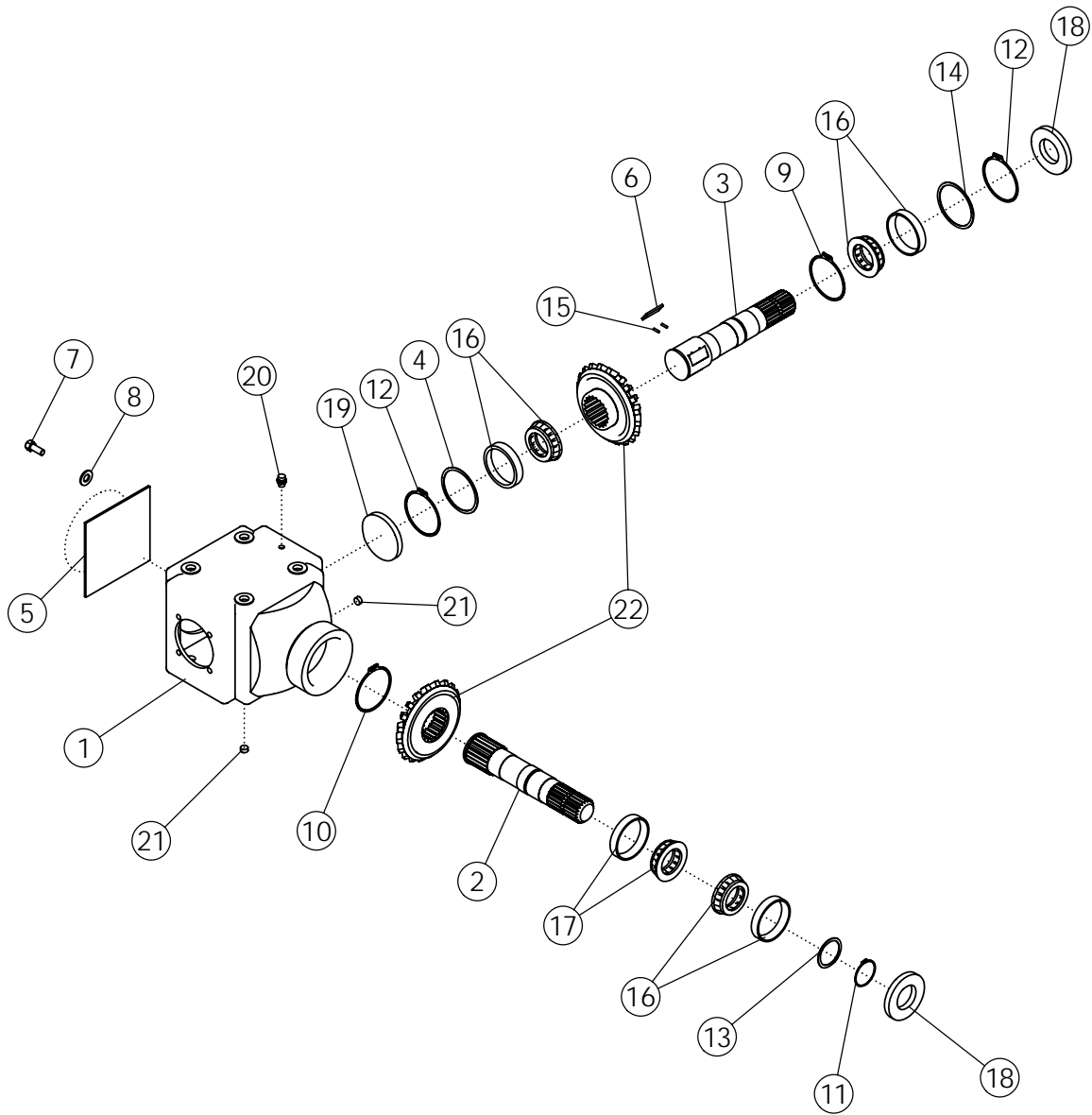
\* Детали, включенные в деталь 9



# РЕДУКТОР L-ТИПА GEARBOX L-TYPE

Поз.	Код	Наименование		Кол-во
--	<b>68065</b>	<b>Редуктор -S2125 1.35:1 L</b>	<b>GEARBOX-S2125 1.35:1 L</b>	-
1	68181	Корпус редуктора	HOUSING	1
2	68182	Вал	SHAFT	1
3	68183	Вал	INPUT SHAFT	1
4	68184		SLEEVE	1
5	68185	Болт	SCREW-BOLT HEX M10 X	8
6	68186	шайба	WASHER	8
7	52521	Стопорное кольцо	SNAP RING: EXTERNAL	1
8	54209	Стопорное кольцо	SNAP RING	1
9	54210	Стопорное кольцо	SNAP RING	2
10	54218	Регулировочная шайба	SPACER RING -- .012 PE	AR
	54219	Регулировочная шайба	SPACER RING -- .016 PE	
	54220	Регулировочная шайба	SPACER RING -- .024 PE	
	54221	Регулировочная шайба	SPACER RING -- .032 PE	
	54222	Регулировочная шайба	SPACER RING -- .040 PE	
	64421	Набор шайб	KIT-SPACER RING (INCL	
11	54223	Регулировочная шайба	SPACER RING -- .012 PE	AR
	54224	Регулировочная шайба	SPACER RING -- .016 PE	
	54225	Регулировочная шайба	SPACER RING -- .024 PE	
	54226	Регулировочная шайба	SPACER RING -- .032 PE	
	59958	Регулировочная шайба	SPACER RING -- 1.00 PE	
	64422	Набор шайб	KIT-SPACER RING (INCL	
12	54212	Подшипник	BEARING ROLLER	3
13	68187	Подшипник	BEARING ROLLER	1
14	54214	Сальник	SEALING RING	2
15	54217		CLOSING CAP	1
16	54204	Сапун	VENT PLUG	1
17	54215	Пробка уровня	OIL PLUG	5
18	68188	Шестерня	BEVEL GEAR SET*	1

\*SET INCLUDES GEAR CROWN & GEAR PINNION

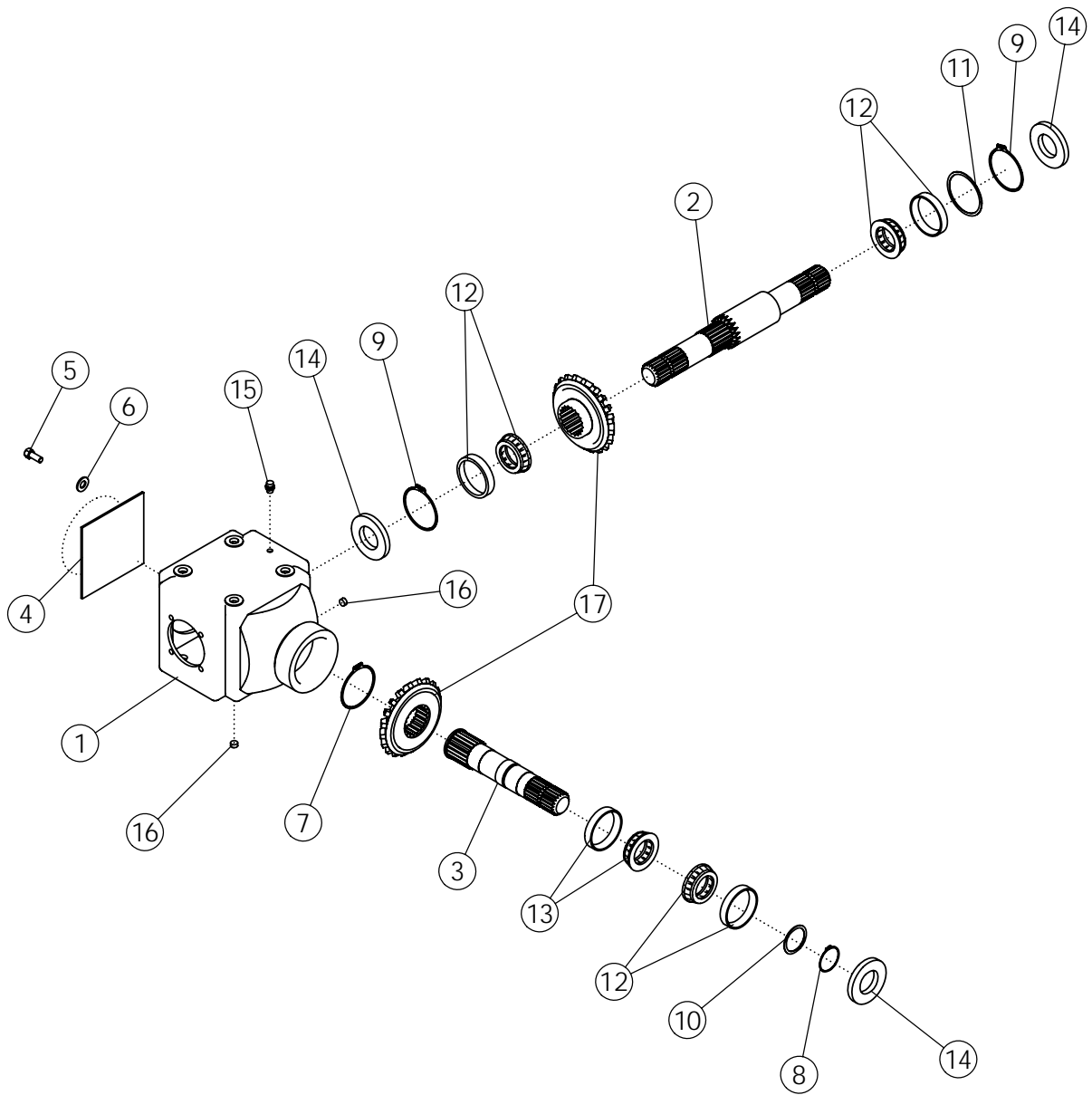


# РЕДУКТОР L-ТИПА С ОБГОННОЙ МУФТОЙ

## GEARBOX L-TYPE WITH OVERRUN

ITEM	PART NO.	DESCRIPTION	QTY
--	<b>68066</b>	<b>Редуктор S2125 1.35:1 L /с рє GEARBOX-S2125 1.35:1 L</b>	-
1	68181	Корпус редуктора	1
2	68182	Вал	1
3	68189	Ведомый вал	1
4	68190		1
5	68184		1
6	68191	Контрольная пробка	6
7	68185	Болт	8
8	68186	шайба	8
9	68196	Стопорное кольцо	1
10	52521	Стопорное кольцо	1
11	54209	Стопорное кольцо	1
12	54210	Стопорное кольцо	2
13	54218	Регулировочная шайба	AR
	54219	Регулировочная шайба	AR
	54220	Регулировочная шайба	AR
	54221	Регулировочная шайба	AR
	54222	Регулировочная шайба	AR
	64421	Набор шайб	AR
14	54223	Регулировочная шайба	AR
	54224	Регулировочная шайба	AR
	54225	Регулировочная шайба	AR
	54226	Регулировочная шайба	AR
	59958	Регулировочная шайба	AR
	64422	Набор шайб	AR
15	59960	Пружина	12
16	54212	Роликовый подшипник	3
17	68187	Роликовый подшипник	1
18	54214	Сальник	2
19	54217		1
20	54204	Сапун	1
21	54215	Контрольная пробка	5
22	68192	Шестерня	1

\*SET INCLUDES GEAR CROWN & GEAR PINNION

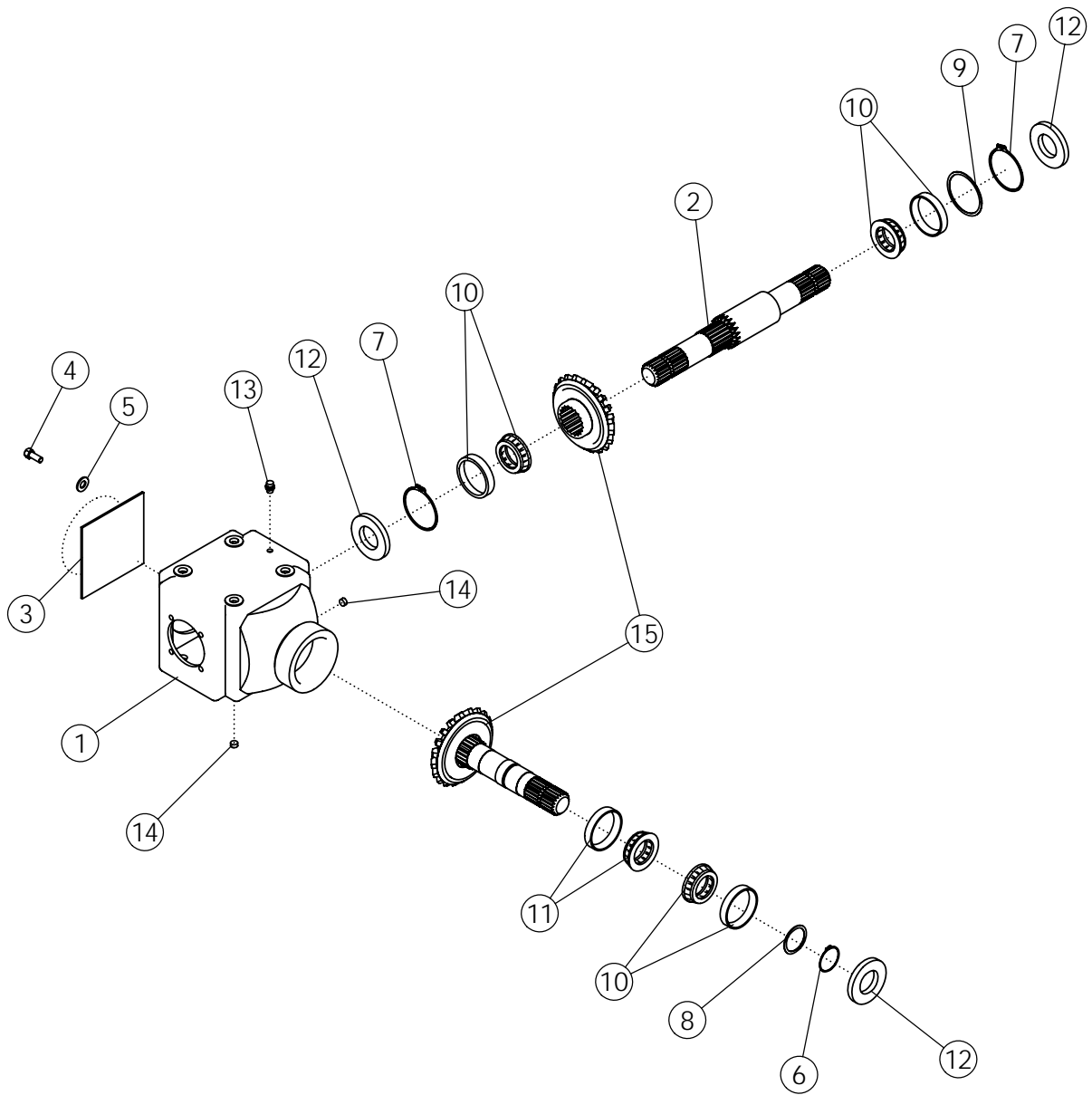


# РЕДУКТОР Т-ТИПА

## GEARBOX T-TYPE

Поз.	Код	Наименование	Кол-во
--	<b>68067</b>	Редуктор S2125 1.35:1 T(не для oi <b>GEARBOX-S2125 1.35:1 T</b>	-
1	68181	Корпус редуктора	1
2	68193	Ведущий вал	1
3	68194	вал	1
4	68184		1
5	68185	Болт	8
6	68186	шайба	8
7	52521	Стопорное кольцо	1
8	54209	Стопорное кольцо	1
9	54210	Стопорное кольцо	2
10	54218	Регулировочная шайба	AR
	54219	Регулировочная шайба	
	54220	Регулировочная шайба	
	54221	Регулировочная шайба	
	54222	Регулировочная шайба	
	64421	Набор шайб	
11	54223	Регулировочная шайба	AR
	54224	Регулировочная шайба	
	54225	Регулировочная шайба	
	54226	Регулировочная шайба	
	59958	Регулировочная шайба	
	64422	Набор шайб	
12	54212	Роликовый подшипник	3
13	68187	Роликовый подшипник	1
14	54214	Сальник	2
15	54204		1
16	54215	Пробка уровня	5
17	68188	Шестерня	1

\*SET INCLUDES GEAR CROWN & GEAR PINNION



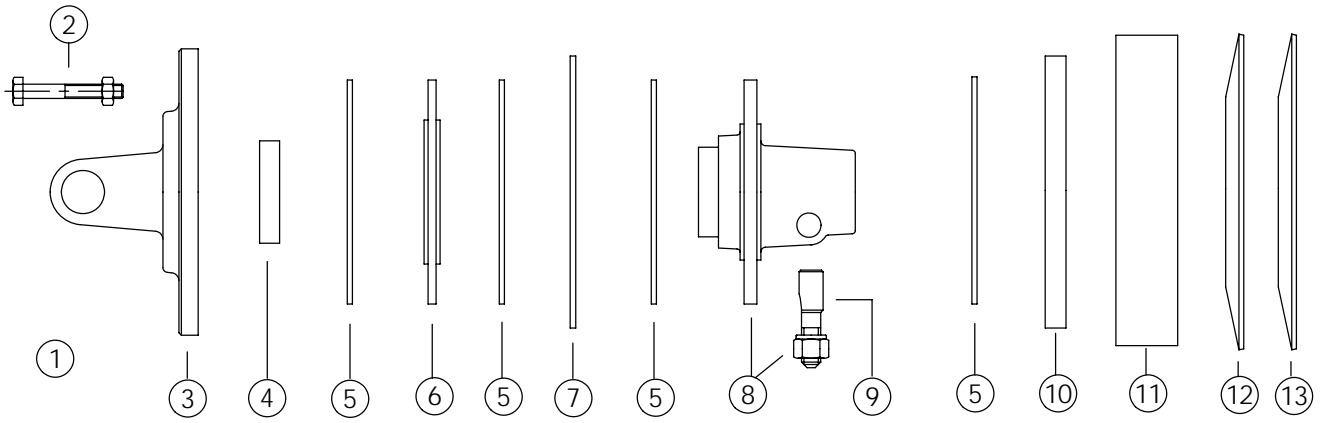
# РЕДУКТОР Т-ТИПА GEARBOX T-TYPE

Поз.	Код	Наименование	Кол-во
--	<b>68068</b>	<b>Редуктор вала со стальными б GEARBOX-S2125 1:1.93 T</b>	-
1	68181	Корпус редуктора	1
2	68193	Ведущий вал	1
3	68184		1
4	68185	Болт	8
5	68186	шайба	8
6	54209	Стопорное кольцо	1
7	54210	Стопорное кольцо	2
8	54218	Регулировочная шайба	AR
	54219	Регулировочная шайба	AR
	54220	Регулировочная шайба	AR
	54221	Регулировочная шайба	AR
	54222	Регулировочная шайба	AR
	64421	Набор шайб	AR
9	54223	Регулировочная шайба	AR
	54224	Регулировочная шайба	AR
	54225	Регулировочная шайба	AR
	54226	Регулировочная шайба	AR
	59958	Регулировочная шайба	AR
	64422	Набор шайб	AR
10	54212	Роликовый подшипник	3
11	68187	Роликовый подшипник	1
12	54214	Сальник	2
13	54204	Сапун	1
14	54215	Пробка уровня	5
15	68195	Шестерня	1
		*SET INCLUDES GEAR CROWN & GEAR PINNION	



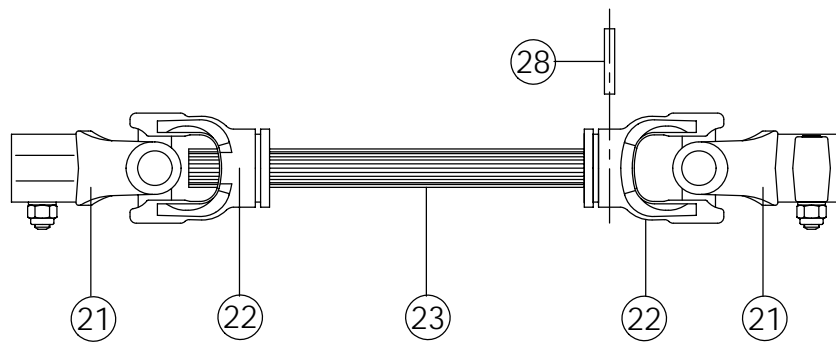
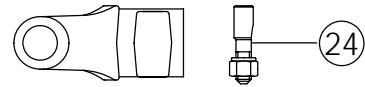
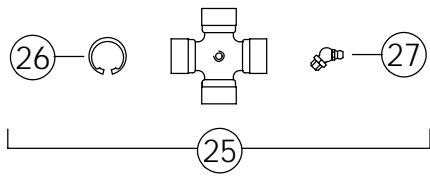
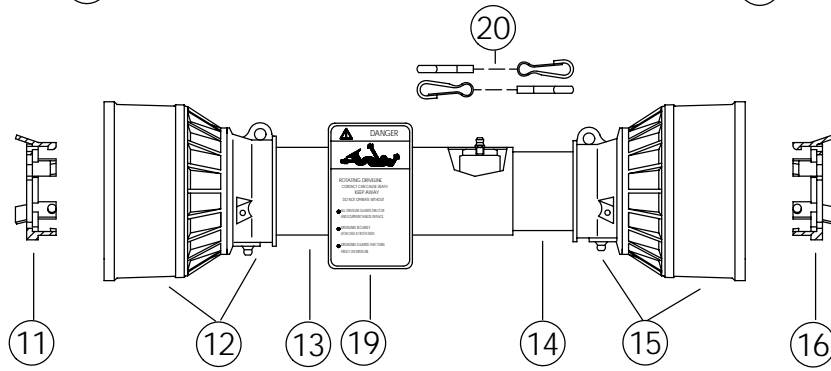
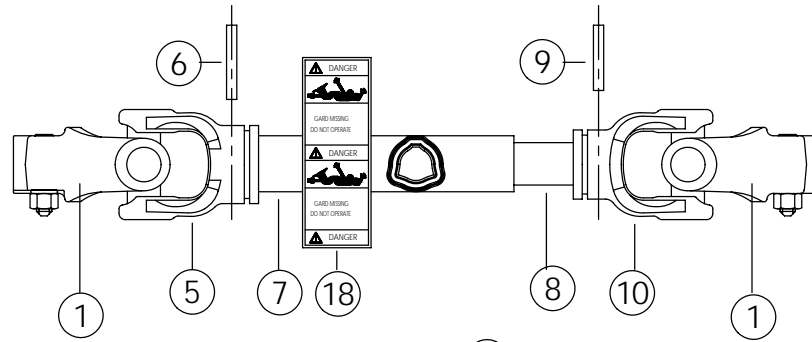
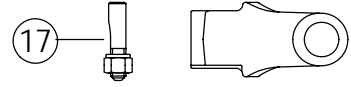
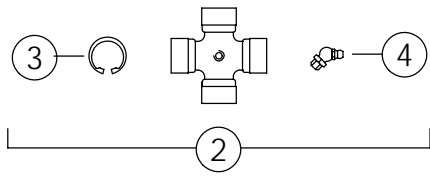
# PTO - STANDARD 1 3/8-21 #52402 & 1 3/4-20 #52400

Поз.	Код	Наименование	Кол-во
1	54198	Вилка	1
	54249	Вилка	-
2	54235	Крестовина	2
3	55361	Стопорное кольцо	8
4	54236	Маслѐнка	2
5	54242	Вилка	1
6	55364	Штифт	1
7	55318	Труба карданного вала	1
8	63293	Табличка	1
9	55319	Внутренняя труба карданного ва	1
10	55367	Штифт	1
11	54234	Вилка	1
12	63299	Муфта предохранительная	1
13	54238	Крышка внешняя	1
14	55374	Защитный кожух	1
15	54200	Защитный кожух	1
16	63294	Табличка	1
17	54201	Защитный кожух	1
18	55320	Защитный кожух	1
19	54240	Пластиковое кольцо	1
20	64419	Втулка	1
	64633	Втулка	
21	63582	Цепочка	2



# ПРЕДОХРАНИТЕЛЬНАЯ МУФТА CLUTCH TORQUE LIMITER #63299

Поз.	Код	Наименование		Кол-во
1	54198	Вилка в сборе	YOKE (COMPLETE)	1
2	63300	Болт с гайкой	SCREW	8
3	63301	Вилка с фланцем	YOKE-FLANGE	1
4	63295	Втулка	BUSHING	1
5	54248	Фрикционный диск	LINING	4
6	55415	Диск муфты	PLATE-LINING	1
7	63302	Диск муфты внутренний	PLATE-INNER	1
8	63303	Шлицевая часть и стопор	HUB	1
9	63304	Стопор	KIT-TAPER PIN	1
10	63305	Пластина	PLATE-THRUST	1
11	63297	Наружная втулка	SPACER	1
12	63306	Пружинная шайба	SPRING	1
13	63307	Пружинная шайба	SPRING	1

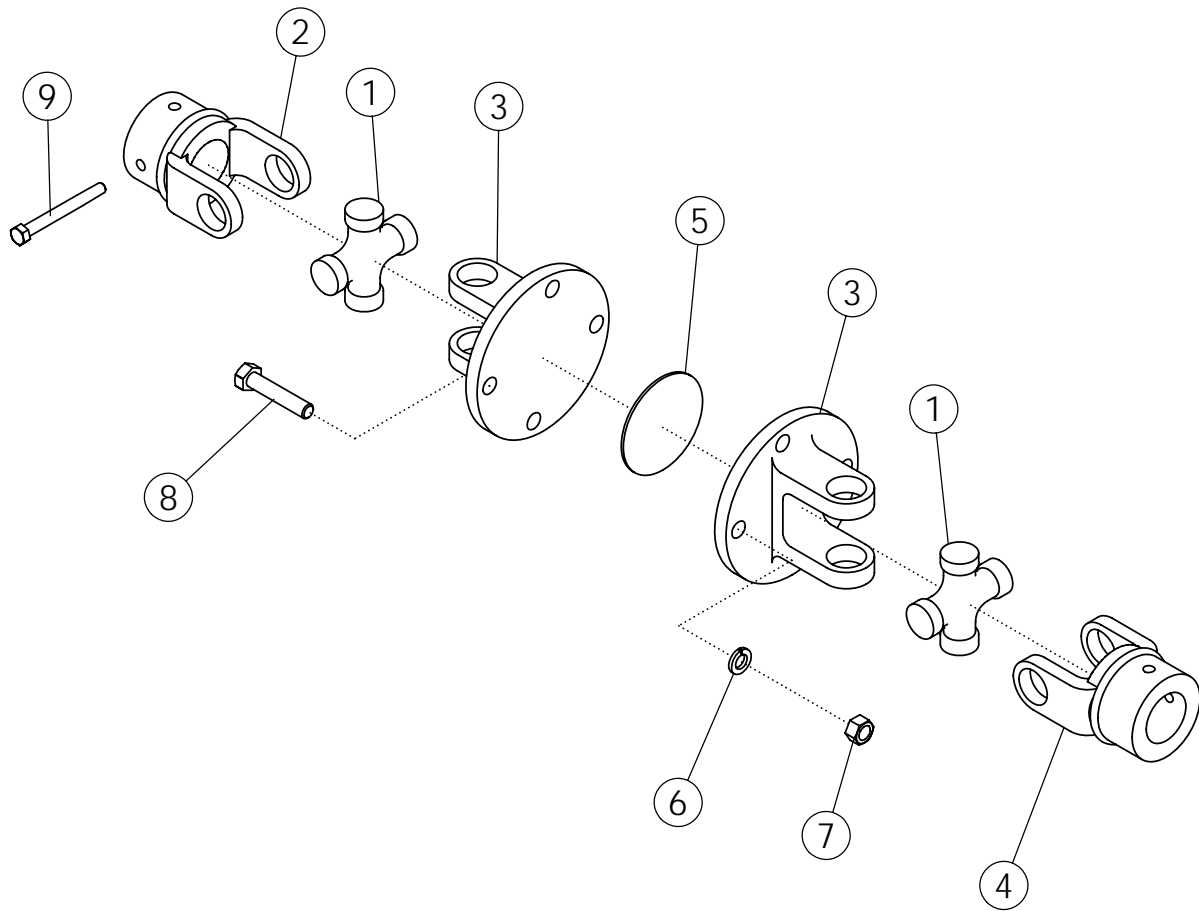


## КАРДАННЫЙ ВАЛ - FRONT DRIVELINE #52399 & #68604

ITEM	PART NO.	DESCRIPTION	QTY		
			52399	68604	
1	54241	Вилка	TRACTOR YOKE	2	2
2	54235	Крестовина	CROSS KIT	2	2
3	55361	Стопорное кольцо	SNAP RING	8	8
4	54236	Маслёнка	GREASE ZERK	2	2
5	54242	Вилка	OUTER TUBE YOKE	1	1
6	55364	Штифт	ROLL PIN	1	1
7	63595	Наружная труба вала	OUTER DRIVE TUBE	1	-
	63602	Наружная труба вала	OUTER DRIVE TUBE	-	1
8	63596	Внутренняя труба вала	INNER DRIVE TUBE	1	-
	63603	Внутренняя труба вала	INNER DRIVE TUBE	-	1
9	55367	Штифт	ROLL PIN	1	1
10	54234	Вилка	INNER TUBE YOKE	1	1
11	54238	Пластиковое кольцо	BEARING RING - OUTER SHIE	1	1
12	55374	Защитный кожух	OUTER SHIELD CONE	1	1
13	63597	Наружный защитный кожух	OUTER SHIELD TUBE	1	-
	63604	Наружный защитный кожух	OUTER SHIELD TUBE	-	1
14	63598	Внутренний защитный кожух	INNER SHIELD TUBE	1	-
	63605	Внутренний защитный кожух	INNER SHIELD TUBE	-	1
15	55320	Защитный кожух	INNER SHIELD CONE	1	1
16	54240	Пластиковое кольцо	BEARING RING - INNER SHIEL	1	1
17	63594	Стопор	TAPER PIN KIT	2	2
18	63293	Табличка	DECAL-DRIVELINE	1	1
19	63294	Табличка	DECAL-DRIVELINE	1	1
20	63582	Цепочка	CHAIN	2	2

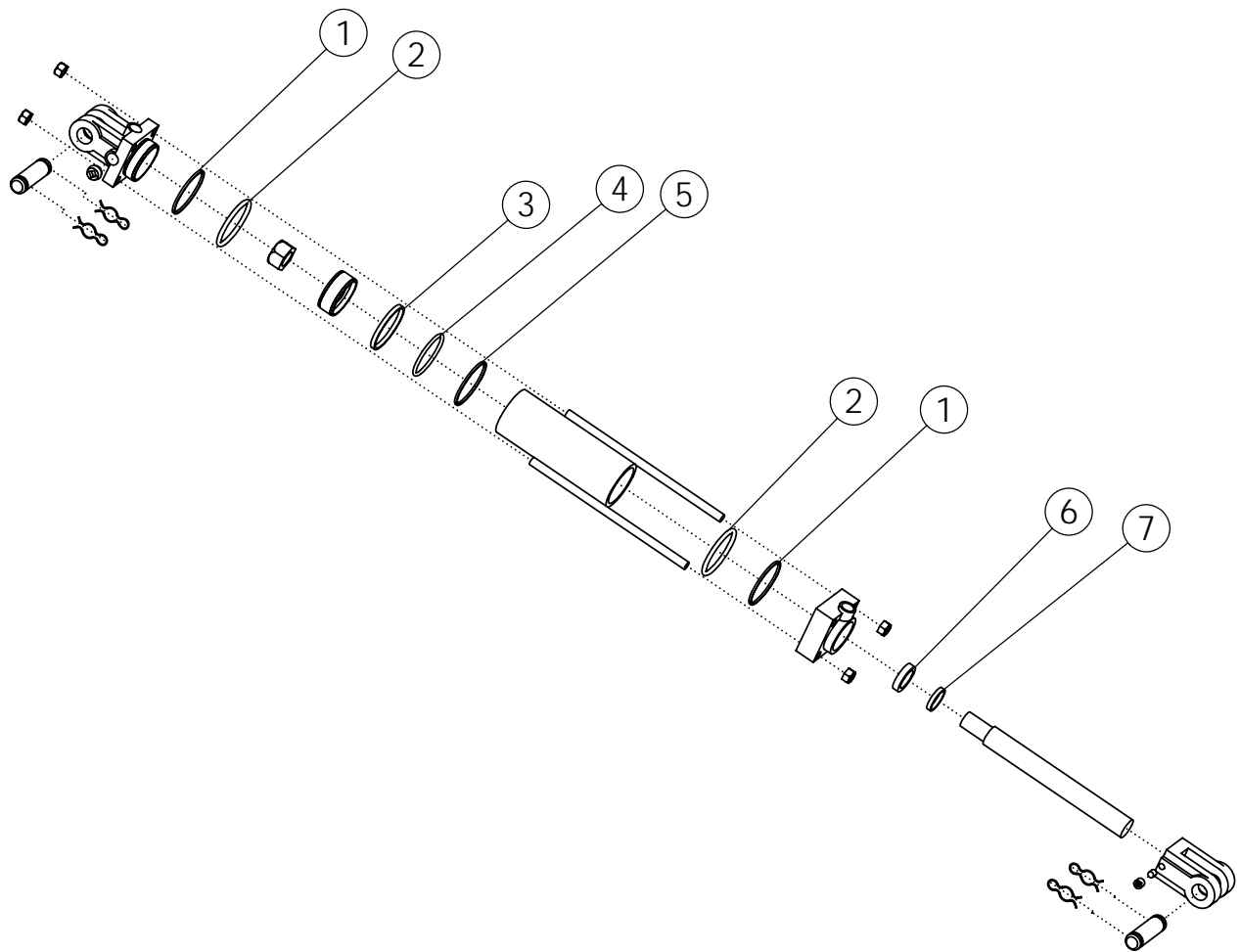
## SIDE DRIVELINE #52397

Поз.	Код	Наименование	Кол-во	
21	54241	Вилка	TRACTOR YOKE	2
22	54244	Вилка	YOKE	2
23	63593	Вал шлицевой	SHAFT-SPLINED	1
24	63594	Стопор	TAPER PIN KIT	2
25	54235	Крестовина	CROSS KIT	2
26	55361	Стопорное кольцо	SNAP RING	8
27	54236	Маслёнка	GREASE ZERK	2
28	63472	Штифт	PIN-ROLL	1



# COUPLER-UNIVERSAL JOINT #68443

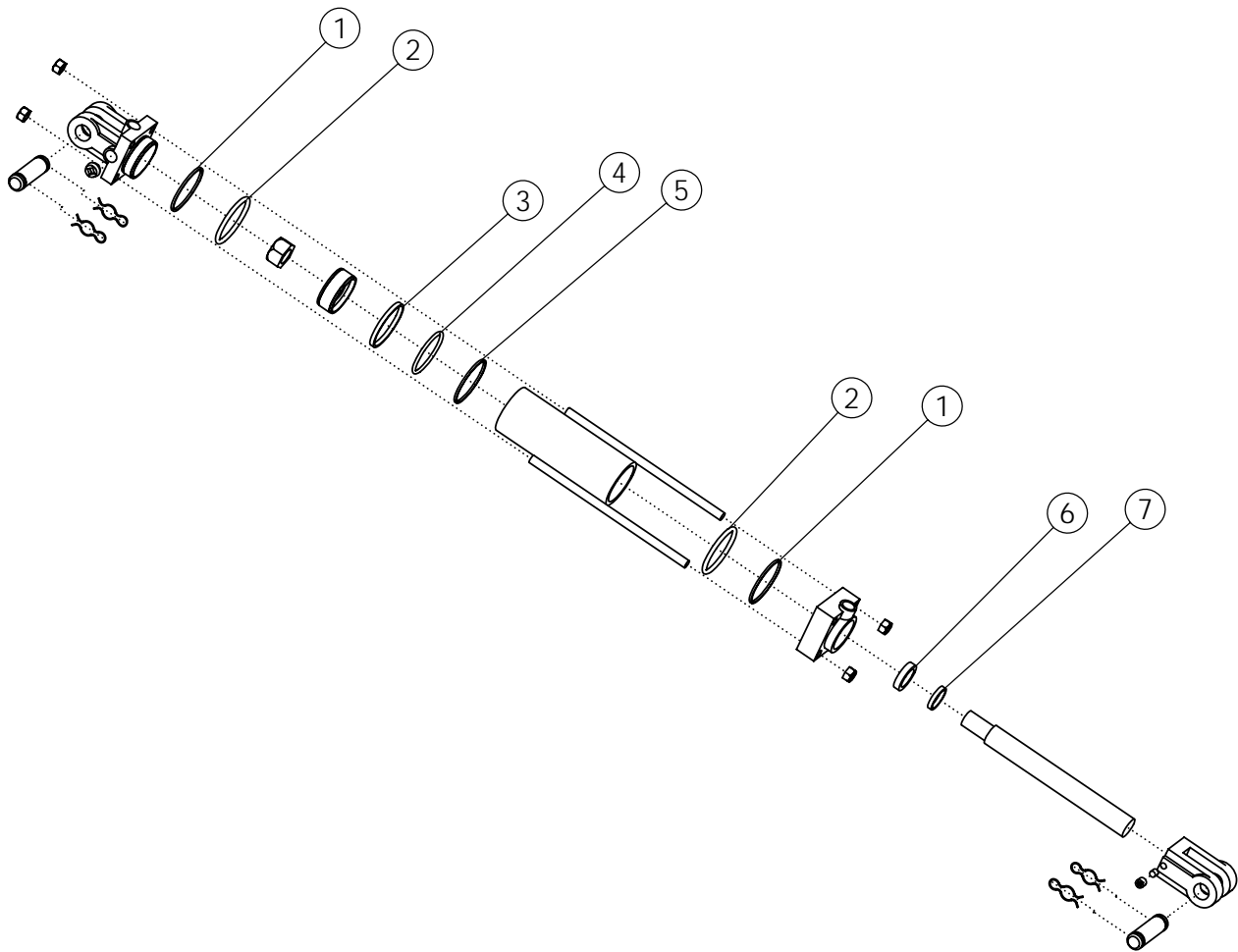
ITEM	PART NO.	DESCRIPTION	QTY
1	54235	CROSS KIT	2
2	68731	YOKE-COUPLER TAPER I	1
3	68780	FLANGE-YOKE COUPLER	2
4	68732	YOKE COUPLER 1.750	1
5	68781	PLATE-LINER COUPLER	1
6	68591	WASHER-LOCK: M14	4
7	68444	NUT-HEX: M14	4
8	69019	BOLT-HEX: M14 X 2.0 X L5	4
9	68782	KIT-TAPER PIN 1.750	1



# ГИДРОЦИЛИНДР

## HYDRAULIC CYLINDER: 2X6 #58888

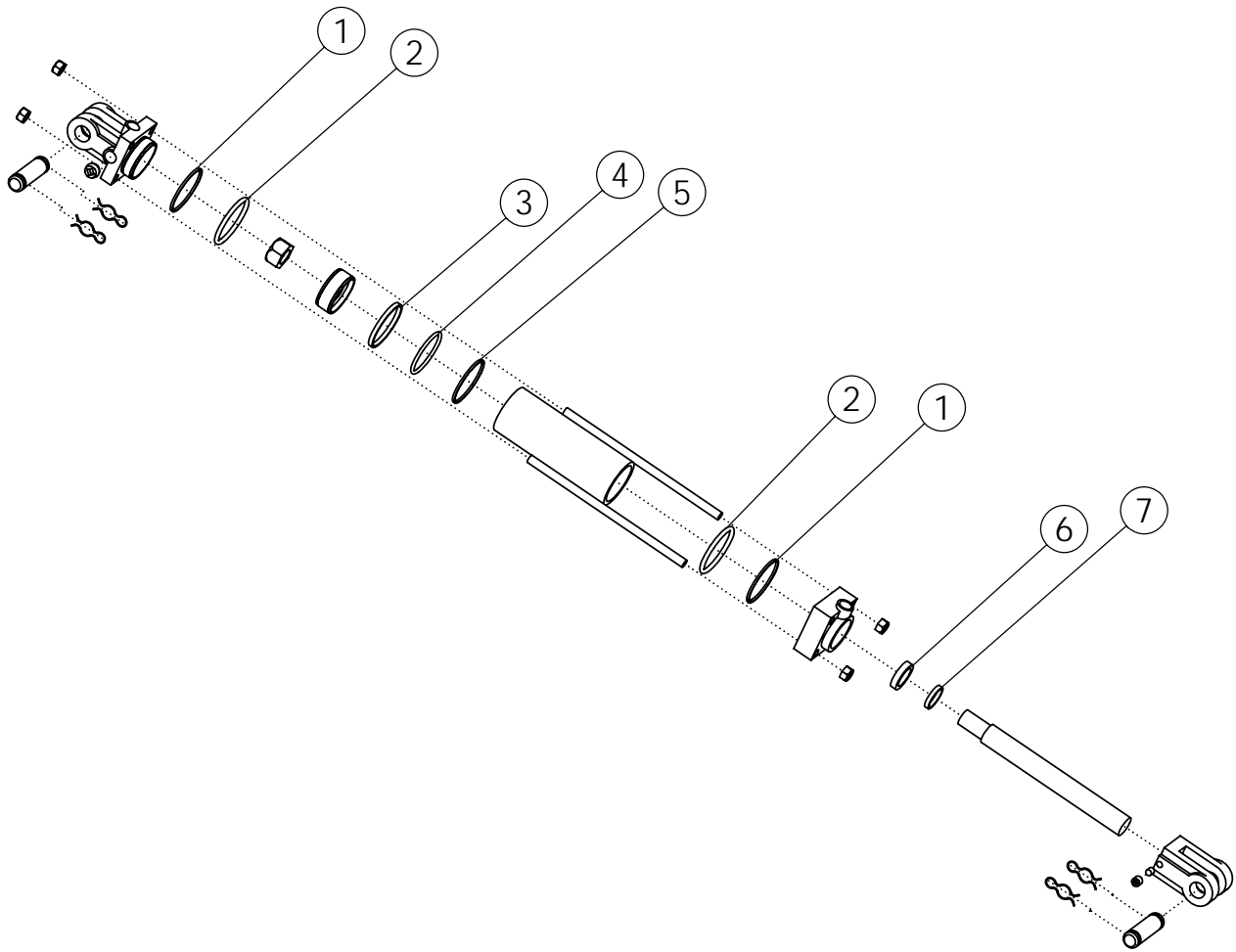
Поз.	Код	Наименование	Кол-во
	<b>59241</b>	<b>Ремкомплект гидроцилиндра SEAL KIT - CYLINDER 2"</b>	
1		BACKUP WASHER - END CAP	2
2		O-RING - END CAP	2
3		WEAR RING - PISTON	1
4		O-RING	1
5		PISTON SEAL	1
6		SEAL-ROD WIRE	1
7		SEAL-ROD DUST	1



# ГИДРОЦИЛИНДР (4x8") #58891

## HYDRAULIC CYLINDER: 4X8 #58891

ITEM	PART NO.	DESCRIPTION	QTY
	<b>59244</b>	Ремкомплект гидроцилиндра <b>SEAL KIT - CYLINDER 4"; 3000 P</b> поворота дышла	
1		BACKUP WASHER-END C	2
2		O-RING-END CAP	2
3		WEAR RING-PISTON	1
4		O-RING	1
5		PISTON SEAL	1
6		SEAL-ROD WIPER	1
7		SEAL-ROD DUST	1



**ГИДРОЦИЛИНДР (3x8") #58890**  
**HYDRAULIC CYLINDER: 3X8 #58890**

<b>ITEM</b>	<b>PART NO.</b>	<b>DESCRIPTION</b>	<b>QTY</b>
	<b>59243</b>	<b>SEAL KIT - CYLINDER 3"; 3000 PSI</b>	
1		BACKUP WASHER - END CAP	2
2		O-RING END CAP	2
3		WEAR RING - PISTON	1
4		O-RING	1
5		PISTON SEAL	1
6		SEAL-ROD WIPER	1
7		SEAL-ROD DUST	1