

ISO 9001

BUREAU VERITAS
Certification



W 4500



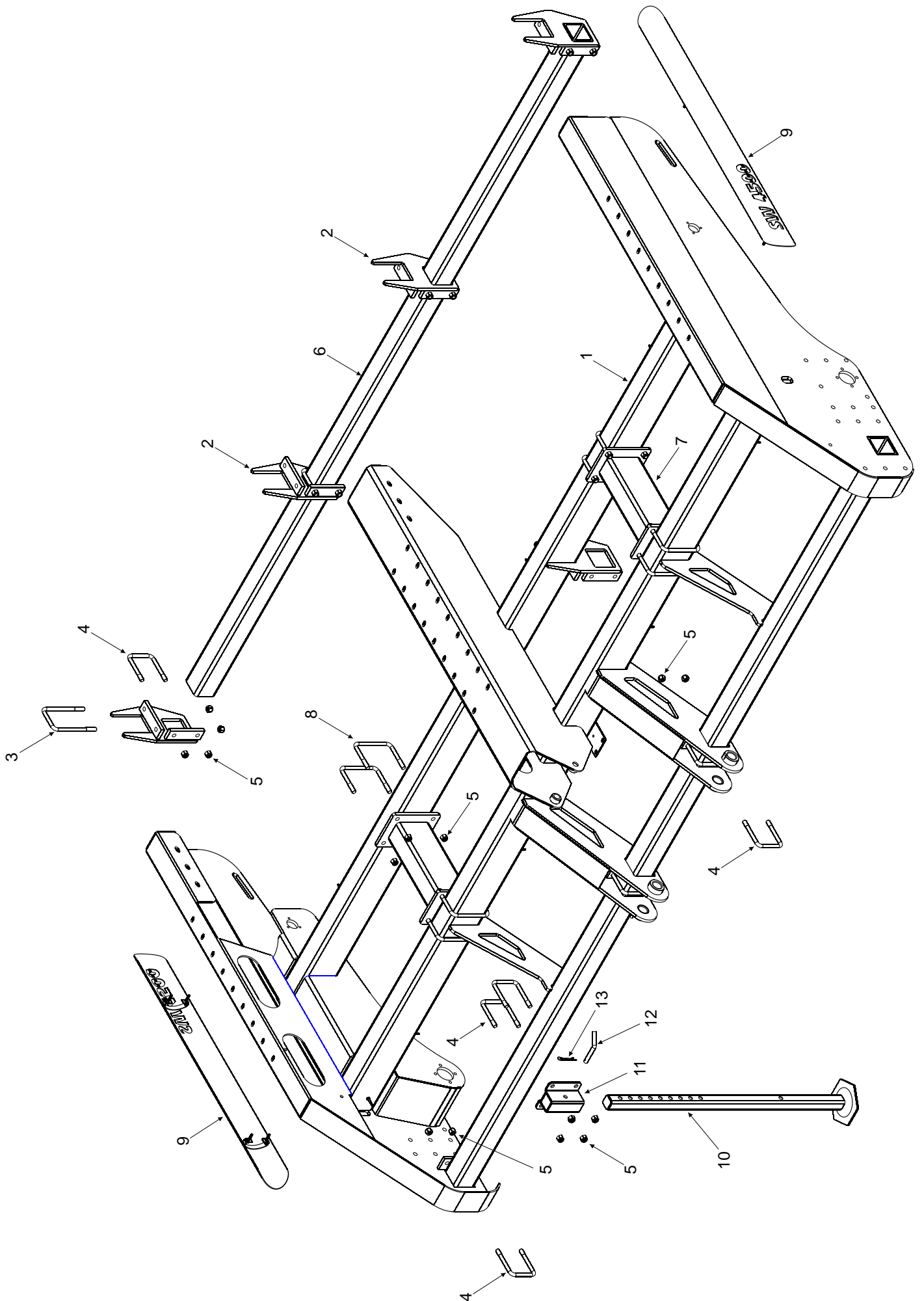
Manual de Repuestos



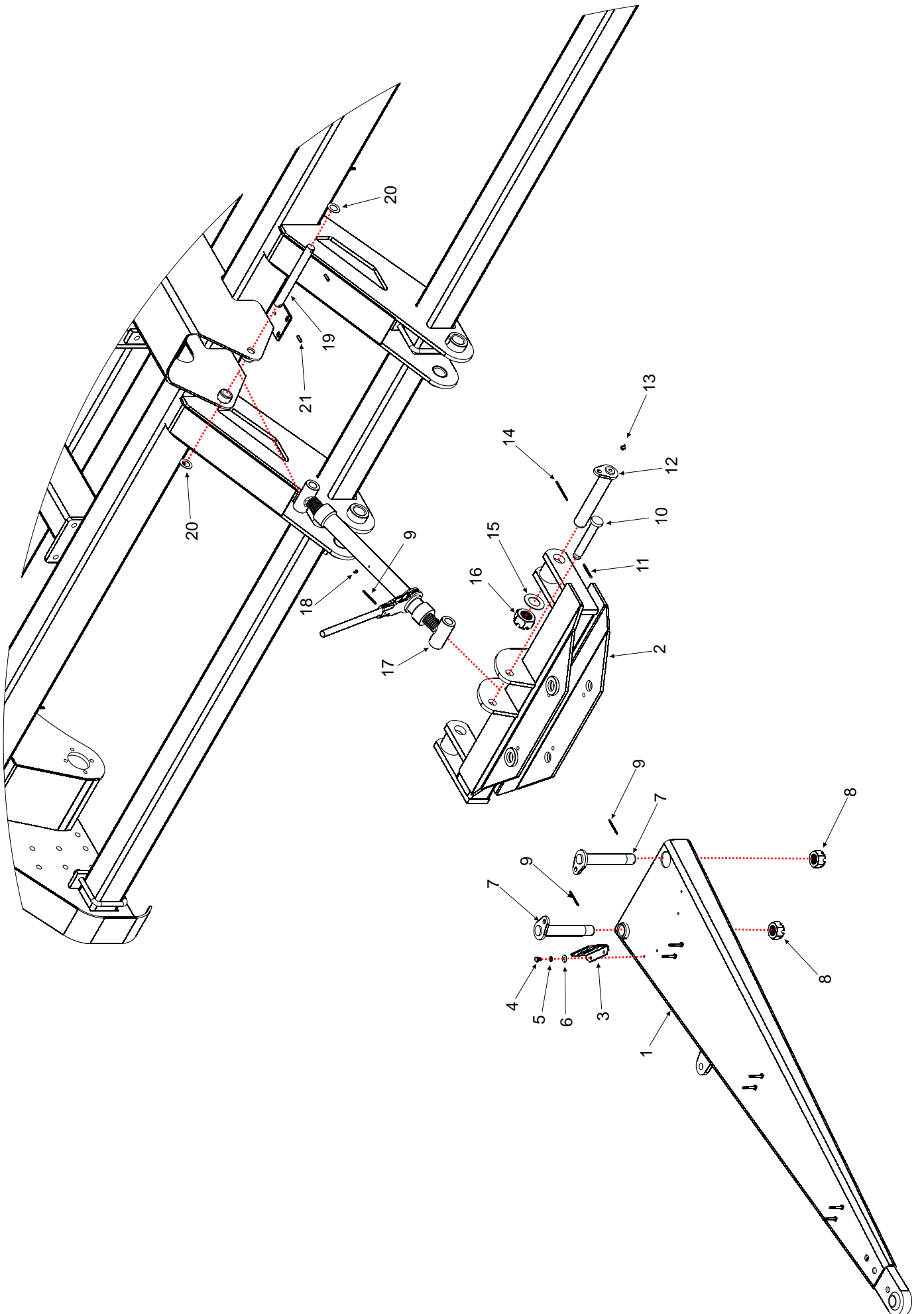
BUFALO S.A.
Las Parejas - Sta. Fe

<u>Lámina</u>	<u>Página</u>
Bastidor	1 - 2
Lanza de trabajo	3 - 4
Rueda de mando con Transmisión	5 - 6
Rueda de mando sin Transmisión	7 - 8
Sistema de mando simple - Siembra	9 - 10
Sistema de mando doble - Siembra	11 - 12
Sistema de mando simple / doble - Fertilización	13 - 14
Sistema de mando - Alfalfero	15 - 16
Cuerpo de siembra	17 - 18
Rueda niveladora	19 - 20
Rueda conformadora	21 - 22
Cuchilla para siembra directa (Opcional)	23 - 24
Tolva doble - Siembra y Fertilizado	25 - 26
Tolva alfalfera	27 - 28
Marcador simple	29 - 30
Marcador articulado (2 Tramos)	31 - 32
Circuito hidráulico	33 - 34
Escaleras, plataformas y barandas	35 - 36

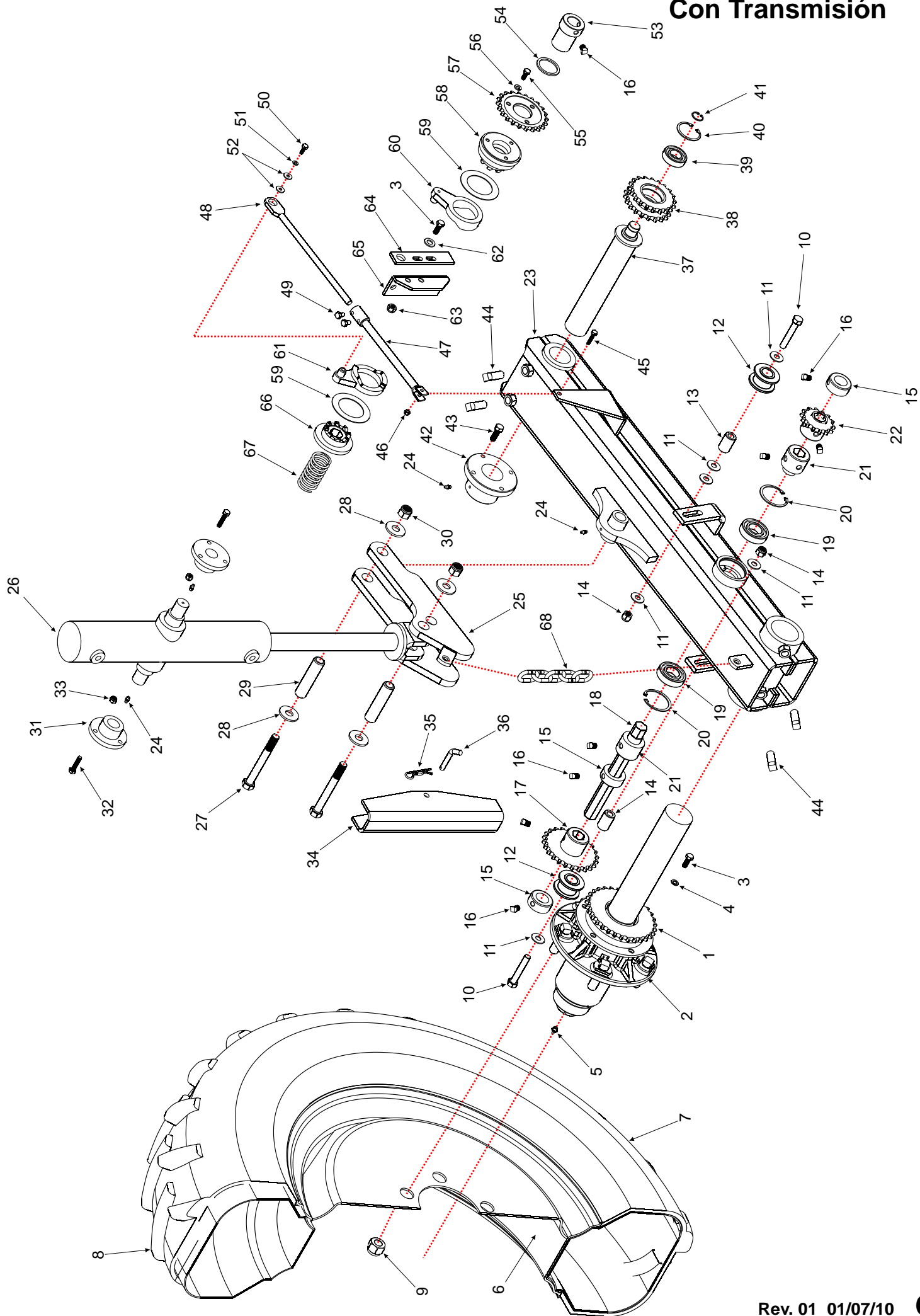
1	C1614	Bastidor 17 x 210 - 21 x 175
1	C1905	Bastidor 21 x 210 - 25 x 175
1	C1941	Bastidor 25 x 210 - 29 x 175
1	C2109	Bastidor 27 x 210 - 31 x 175
2	C3078	Soporte derecho de tubo trasero
2	C2115	Soporte izquierdo de tubo trasero
3	29-010	Grampa Ø5/8" - 117 x 200
4	29-025	Grampa Ø5/8" - 117 x 135
5	4-253	Tuerca exagonal Rosca W. 5/8" autofrenante
6	3100	Tubo tren trasero 17 x 210 - 21 x 175
6	3669	Tubo tren trasero 21 x 210 - 25 x 175
6	3685	Tubo tren trasero 25 x 210 - 29 x 175
6	3926	Tubo tren trasero 27 x 210 - 31 x 175
7	C2075	Soporte interno de chasis
8	29-011	Grampa Ø5/8" - 178 x 140
9	C1639	Perfil de terminacion Cromado derecho
9	C1640	Perfil de terminacion Cromado izquierdo
10	C1141	Pie de bastidor
11	C3134	Soporte de pie
12	2593	perno traba de pie
13	7-002	Clavija simple 3,5 x 80



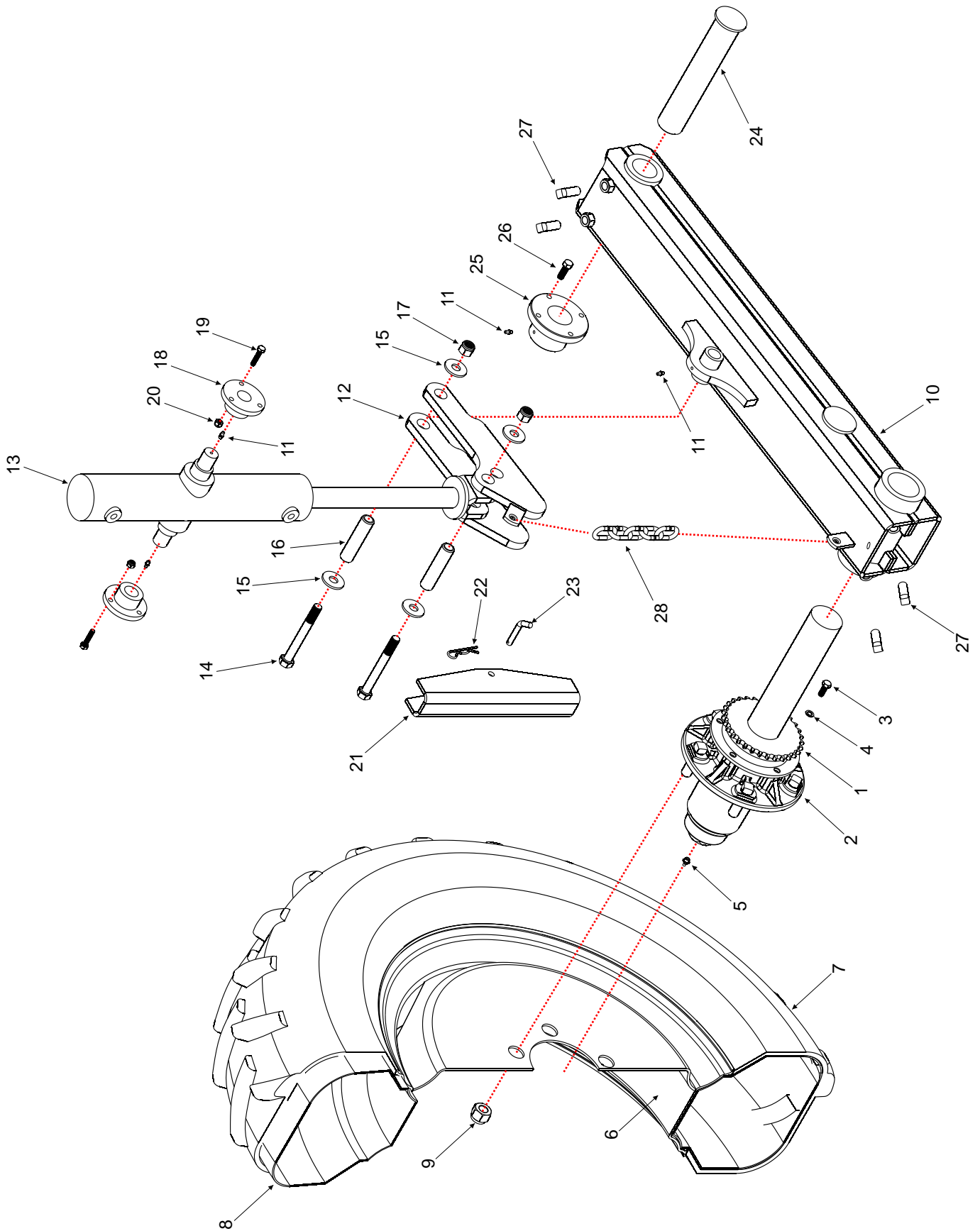
1	C0947	Lanza de trabajo
2	C2183	Frente de lanza 17 x 210 - 21 x 175
2	C2237	Frente de lanza 21 x 210 - 25 x 175
2	C2238	Frente de lanza 25 x 210 - 29 x 175
2	C2239	Frente de lanza 27 x 210
2	C2182	Frente de lanza 31 x 175
3	1556	Soporte mangueras
4	1-015-Z	Bulón cabeza exagonal Rosca W. 5/16" x 1/2"
5	2-054	Arandela grower 5/16"
6	2-004-Z	Arandela lisa 5/16"
7	C0346	Perno de bisagra de lanza
8	4-107	Tuerca castillo Rosca NF 1 1/4"
9	6-057	Chaveta partida 4 x 50
10	4638	Perno rienda lanza de trabajo
11	6-077	Chaveta partida 5 x 45
12	C3061	Perno frente de lanza
13	9-002	Alemite recto 1/8" GAS
14	6-061	Chaveta partida 4 x 70
15	0730	Arandela lisa 1 1/2"
16	4-109	Tuerca castillo Rosca NF 1 1/2"
17	46-005	Criquet para lanza 600/900 con tornillo 1 1/2"
18	9-001	Alemite recto 1/4" SAE
19	0986	Perno unión criquet a chasis
20	2-012-Z	Arandela lisa 1"
21	6-209	Espina elástica 6 x 25



1	C1688	Engranaje de rueda de mando Z:31 - P:5/8"	38	C0282	Engranaje doble para cadena de rodillos Z:20 - P:5/8"
2	22-063	Maza armada con eje para rueda de sustentación	39	11-054	Rodamiento N° 6205 2 RS
3	1-033-Z	Bulón cabeza exagonal Rosca W. 3/8" x 1"	40	3-057	Aro seeger I Ø52
4	2-055	Arandela grower 3/8"	41	3-001	Aro seeger A Ø 25
5	9-002	Alemite recto 1/8" GAS	42	2508	Buje unión eje de mando a chasis
6	23-107	Llanta de rueda de sustentación 11 x 28 x 150 x 3/8"	43	1-051-Z	Bulón cabeza exagonal Rosca W. 7/16" x 1"
6	23-110	Llanta de rueda de sustentación 500 x 45 x 22,5	44	5-046-Z	Prisionero cabeza cuadrada Rosca W. 5/8" x 1 1/4"
7	37-008	Cubierta de rueda de sustentación 12,4 x 28	45	1-006-Z	Bulón cabeza exagonal Rosca W. 1/4" x 1 1/4"
7	37-007	Cubierta de rueda de sustentación 500 x 45 x 22,5	46	4-255	Tuerca exagonal Rosca W. 1/4" autofrenante
8	37-010	Cámara para cubierta 12,4 x 28	47	C1727	Varilla embrague toma mando
9	4-153	Tuerca cónica Ford SAE UNF 3/4"	48	C1712	Varilla embrague toma zafe
10	1-077-Z	Bulón cabeza exagonal Rosca W. 1/2" x 3"	49	1-015-Z	Bulón cabeza exagonal Rosca W. 5/16" x 1/2"
11	2-007	Arandela lisa 1/2"	50	1-003-Z	Bulón cabeza exagonal Rosca W. 1/4" x 3/4"
12	30-017	Carretel tira cadena Ag. Grande	51	2-053	Arandela grower 1/4"
13	0473	Buje de carretel tira cadena	52	2-003-Z	Arandela lisa 1/4"
14	4-251	Tuerca exagonal Rosca W. 1/2" autofrenante	53	3173	Buje centro de zafe
15	0470	Aro tope de eje	54	4758	Arandela de zafe
16	5-027-Z	Prisionero cabeza cuadrada Rosca W. 7/16" x 3/4"	55	1-017-Z	Bulón cabeza exagonal Rosca W. 5/16" x 3/4"
17	C0170	Engranaje para cadena de rodillos Z:24 - P:5/8"	56	2-054	Arandela grower 5/16"
18	3176	1º Eje de transmisión (Exagonal 1" x 370) 31 x 175	57	4426	Engranaje para cadena de rodillos Z:22 - P:5/8"
19	11-061	Rodamiento N° 6206 2 RS	58	3175	Zafe mando con engranaje
20	3-055	Aro seeger I Ø62	59	3180	Arandela de fricción zafe
21	4575	Maza tope de rodamiento	60	3178	Zafe izquierdo fijo
22	C0175	Engranaje para cadena de rodillos Z:14 - P:5/8"	60	4545	Zafe izquierdo móvil
23	C3077	Brazo rueda de mando derecho con transmisión	61	3179	Zafe derecho fijo
23	C1621	Brazo rueda de mando izquierdo con transmisión	61	4546	Zafe derecho móvil
24	9-001	Alemite recto 1/4" SAE	62	2-005-Z	Arandela lisa 3/8"
25	C1623	Zafe de mando	63	4-252	Tuerca exagonal Rosca W. 3/8" autofrenante
26	18-045	Cilindro hidráulico simple bastago vasculante Ø3 1/2" x 350	64	4427	Agarre traba de transmisión
27	1-504	Bulón cabeza exagonal Rosca W. 5/8" x 5 1/2" G.5	65	4481	Agarre de traba de transmisión a chasis
28	2-009	Arandela lisa 5/8"	66	3174	Zafe mando
29	3129	Buje bisagra zafe	67	13-007	Resorte compresión P. N° 7
30	4-253	Tuerca exagonal Rosca W. 5/8 autofrenante	68	4610	Cadena N°80 enganche brazo rueda de mado
31	4410	Buje fijación cilindro transporte			
32	1-021-Z	Bulón cabeza exagonal Rosca W. 5/16" x 1 1/2"			
33	4-250	Tuerca exagonal Rosca W. 5/16" autofrenante			
34	3166	Traba de cilindro			
35	0316	Perno de traba de cilindro			
36	7-001	Clavija simple 3 x 70			
37	3127	Eje de mando para engranaje doble			

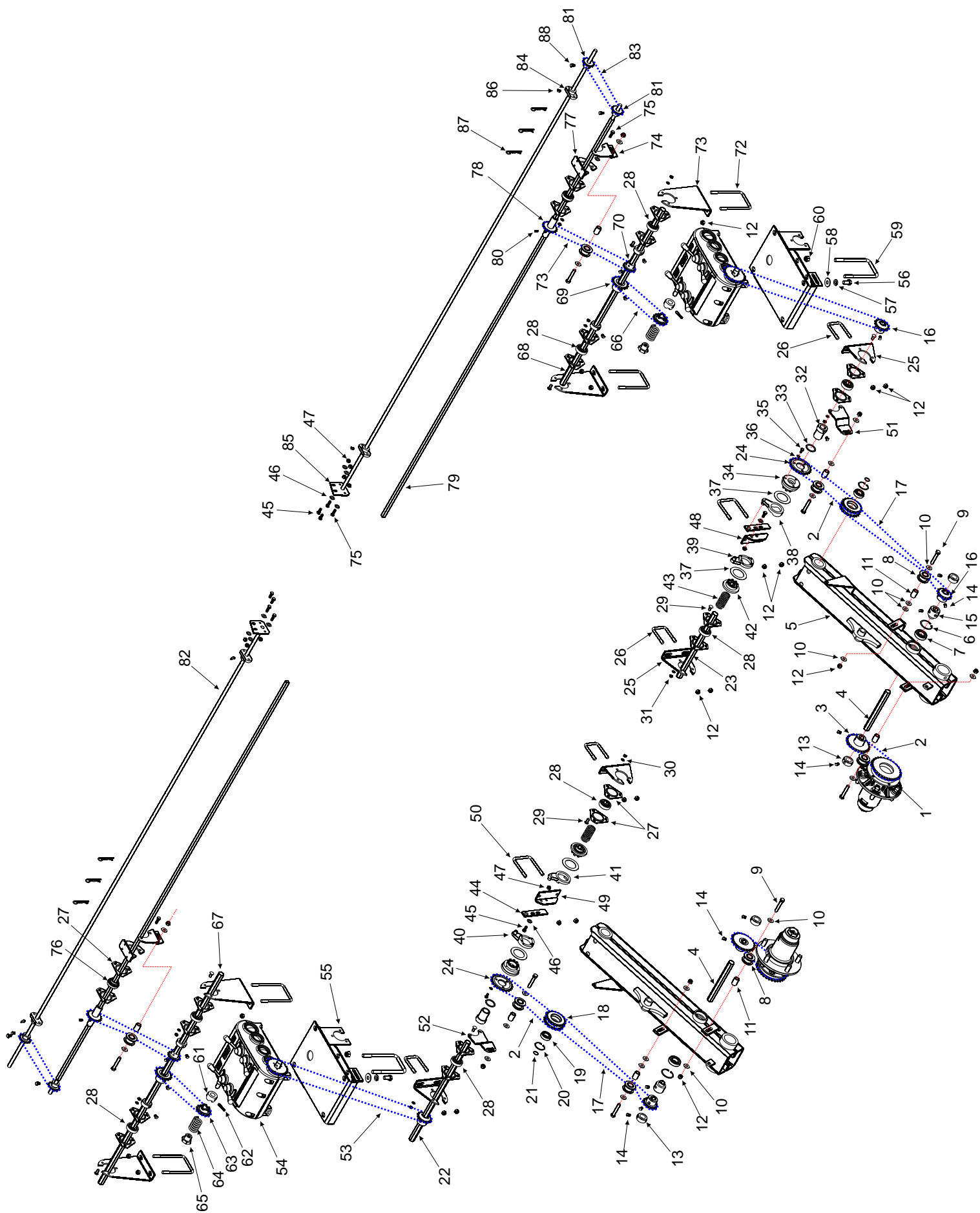


1	C1688	Engranaje de rueda de mando Z:31 - P:5/8"
2	22-063	Maza armada con eje para rueda de sustentación
3	1-033-Z	Bulón cabeza exagonal Rosca W. 3/8" x 1"
4	2-055	Arandela grower 3/8"
5	9-002	Alemite recto 1/8" GAS
6	23-107	Llanta de rueda de sustentación 11 x 28 x 150 x 3/8"
6	23-110	Llanta de rueda de sustentación 500 x 45 x 22,5
7	37-008	Cubierta de rueda de sustentación 12,4 x 28
7	37-007	Cubierta de rueda de sustentación 500 x 45 x 22,5
8	37-010	Cámara para cubierta 12,4 x 28
9	4-153	Tuerca cónica Ford SAE UNF 3/4"
10	C1622	Brazo rueda de mando sin transmisión
11	9-001	Alemite recto 1/4" SAE
12	C1623	Zafe de mando
13	18-045	Cilindro hidráulico simple bastago vasculante Ø3 1/2" x 350
14	1-504	Bulón cabeza exagonal Rosca W. 5/8" x 5 1/2" G.5
15	2-009	Arandela lisa 5/8"
16	3129	Buje bisagra zafe
17	4-253	Tuerca exagonal Rosca W. 5/8 autofrenante
18	4410	Buje fijacion cilindro transporte
19	1-021-Z	Bulón cabeza exagonal Rosca W. 5/16" x 1 1/2"
20	4-250	Tuerca exagonal Rosca W. 5/16" autofrenante
21	3166	Traba de cilindro
22	0316	Perno de traba de cilindro
23	7-001	Clavija simple 3 x 70
24	4571	Eje de mando
25	2508	Buje unión eje de mando a chasis
26	1-051-Z	Bulón cabeza exagonal Rosca W. 7/16" x 1"
27	5-046-Z	Prisionero cabeza cuadrada Rosca W. 5/8" x 1 1/4"
28	4610	Cadena N°80 enganche brazo rueda de mando



1	C1688	Engranaje de rueda de mando Z:31 - P:5/8"	42	1-033-Z	Bulón cabeza exagonal Rosca W . 3/8" x 1"
2	4558	Cadena de rodillos 5/8" x 840 a 1º eje	43	2-005-Z	Arandela lisa 3/8"
3	C0170	Engranaje para cadena de rodillos Z:24 - P:5/8"	44	4-252	Tuerca exagonal Rosca W. 3/8" autofrenante
4	3176	1º Eje de transmisión (Exagonal 1" x 370)	45	4481	Agarre de traba de transmisión a chasis
5	C1621	Brazo rueda de mando	46	29-040	Grampa Ø1/2" - 114 x 125
6	3-055	Aro seeger I Ø62	47	3363	Tiracadena embrague
7	11-061	Rodamiento N° 6206 2 RS	48	4561	Cadena de rodillos 5/8" x 1500 a caja de 54 marchas
8	30-017	Carretel tiracadena Ag. Grande	49	21-001	Caja de velocidades de 54 marchas
9	1-077-Z	Bulón cabeza exagonal Rosca . 1/2" x 3"	50	C1554	Base de caja de 54 marchas
10	2-007	Arandela lisa 1/2"	51	1-110-Z	Bulón cabeza exagonal Rosca W . 5/8" x 1 1/4"
11	0473	Buje de carretel tiracadena	52	2-059	Arandela grower 5/8"
12	4-251	Tuerca exagonal Rosca W. 1/2" autofrenante	53	2-009	Arandela lisa 5/8"
13	0470	Aro tope de eje	54	29-010	Grampa Ø5/8" - 117 x 200
14	5-027-Z	Prisionero cabeza cuadrada Rosca W. 7/16" x 3/4"	55	4-253	Tuerca exagonal Rosca W. 5/8" autofrenante
15	4575	Maza tope de rodamiento	56	21-053	Maza zafe de caja
16	C0175	Engranaje para cadena de rodillos Z:14 - P:5/8"	57	6-208	Espina elástica Ø8 x 50
17	4559	Cadena de rodillos 5/8" x 1700 a engranaje doble	58	21-055	Engranaje con zafe caja
18	C0282	Engranaje doble para cadena de rodillos Z:20 - P:5/8"	59	21-051	Resorte de zafe caja
19	11-054	Rodamiento N° 6205 2 RS	60	21-054	Tuerca registro de zafe caja
20	3-057	Aro seeger I Ø52	61	4562	Cadena de rodillos 5/8" x 1000 de caja e 3º eje
21	3-001	Aro seeger A Ø25	62	4564	3º eje de transmisión (Exagonal 1" x 1250)
22	1619	2º eje de transmisión (Exagonal 1" x 450)	63	C0169	Engranaje para cadena de rodillos Z:16 - P:5/8"
23	4426	Engranaje para cadena de rodillos Z:22 - P:5/8"	64	C1125	Engranaje para cadena de rodillos Z:15 - P:1/2"
24	2275	Soporte autocentrante derecho	65	4625	Soporte de brida para caja
25	2913	Soporte autocentrante izquierdo	66	29-049	Grampa Ø1/2" - 116 x 185
25	29-020	Grampa Ø1/2" - 84 x 100	67	4563	Cadena de rodillos 1/2" x 700 a eje cajón sembrero
26	11-151	Brida porta rodamiento autocentrante	68	3538	Tiracadena de mando
27	11-102	Rodamiento autocentrante exagonal 206 KRRB6	69	1-034-Z	Bulón cabeza exagonal Rosca W . 3/8" x 1 1/4"
28	1-401-Z	Bulón cabeza redonda cuello cuadrado Rosca W . 3	70	11-101	Rodamiento autocentrante N° UC206
29	2-055	Arandela grower 3/8"	71	C3074	Soporte engranaje cajón
30	4-005-Z	Tuerca exagonal Rosca W. 3/8"	72	C1016	Engr. p/ cadena de rodillos Z:18 - P:5/8" Ag. Cuadrado
31	3173	Buje centro zafe	73	4615	Eje cuadrado 5/8" x 2200mm (21 x 175)
32	4758	Arandela de zafe	73	4612	Eje cuadrado 5/8" x 2625mm (25 x 175)
33	3175	Zafe mando con engranaje	74	5-010-Z	Prisionero cabeza cuadrada Rosca W. 5/16" x 1/2"
34	1-017-Z	Bulón cabeza exagonal Rosca . 5/16" x 3/4"	75	C1570	Engr. p/ cadena rodillos Z:14 - P:1/2" p/ eje removedor
35	2-054	Arandela grower 5/16"	76	4604	Eje de removedor de semillas 2300 (21 x 175)
36	3180	Arandela de fricción zafe	76	4605	Eje de removedor de semillas 2725 (25 x 175)
37	3178	Zafe izquierdo fijo	77	4596	Cadena de rodillos 1/2" x 370 a eje removedor
38	3179	Zafe izquierdo móvil	78	30-026	Buje soporte eje alimentador
39	3174	Zafe mando	79	4600	Placa soporte bancada eje de removedor
40	13-007	Resorte compresión P. N° 7	80	9-102	Alemite curvo 67º 1/8" BSP (GAS)
41	4427	Agarre traba de transmisión	81	7-003	Clavija 3,5 x 90
			82	5-019-Z	Prisionero cabeza cuadrada Rosca W. 3/8" x 5/8"

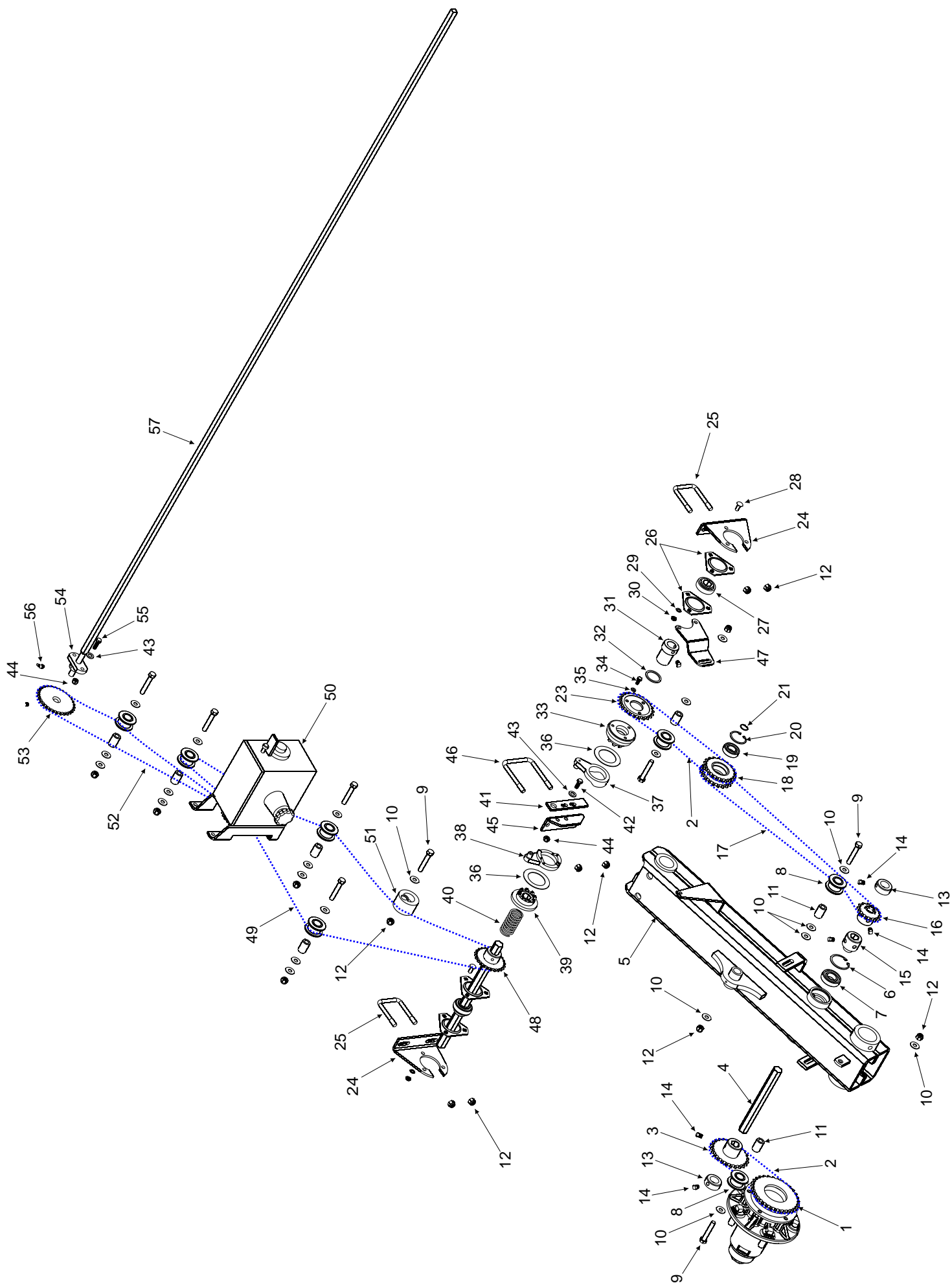
1	C1688	Engranaje de rueda de mando Z:31 - P:5/8"	44	4427	Agarre traba de transmisión
2	4558	Cadena de rodillos 5/8" x 840 a 1º eje	45	1-033-Z	Bulón cabeza exagonal Rosca W. 3/8" x 1"
3	C0170	Engranaje para cadena de rodillos Z:24 - P:5/8"	46	2-005-Z	Arandela lisa 3/8"
4	3176	1º Eje de transmisión (Exagonal 1" x 370) 31 x 175	47	4-252	Tuerca exagonal Rosca W. 3/8" autofrenante
5	C1621	Brazo rueda de mando izquierdo con transmisión	48	4481	Agarre de traba de transmisión a chasis derecho
5	C3077	Brazo rueda de mando derecho con transmisión	49	4482	Agarre de traba de transmisión a chasis izquierdo
6	3-055	Aro seeger l Ø62	50	29-040	Grampa Ø1/2" - 114 x 125
7	11-061	Rodamiento Nº 6206 2 RS	51	3363	Tiracadena embague derecho
8	30-017	Carretel tiracadena Ag. Grande	52	4583	Tiracadena embague izquierdo
9	1-077-Z	Bulón cabeza exagonal Rosca . 1/2" x 3"	53	4561	Cadena de rodillos 5/8" x 1500 a caja de 54 marchas
10	2-007	Arandela lisa 1/2"	54	21-001	Caja de velocidades de 54 marchas
11	0473	Buje de carretel tiracadena	55	C1554	Base de caja de 54 marchas
12	4-251	Tuerca exagonal Rosca W. 1/2" autofrenante	56	1-110-Z	Bulón cabeza exagonal Rosca W. 5/8" x 1 1/4"
13	0470	Aro tope de eje	57	2-059	Arandela grower 5/8"
14	5-027-Z	Prisionero cabeza cuadrada Rosca W. 7/16" x 3/4"	58	2-009-Z	Arandela lisa 5/8"
15	4575	Maza tope de rodamiento	59	29-010	Grampa Ø5/8" - 117 x 200
16	C0175	Engranaje para cadena de rodillos Z:14 - P:5/8"	60	4-253	Tuerca exagonal Rosca W. 5/8" autofrenante
17	4559	Cadena de rodillos 5/8" x 1700 a engranaje doble	61	21-053	Maza zafe de caja
18	C0282	Engranaje doble para cadena de rodillos Z:20 - P:5/8"	62	6-208	Espina elástica Ø8 x 50
19	11-054	Rodamiento Nº 6205 2 RS	63	21-055	Engranaje con zafe caja
20	3-057	Aro seeger l Ø52	64	21-051	Resorte de zafe caja
21	3-001	Aro seeger A Ø25	65	21-054	Tuerca registro de zafe caja
22	4578	2º eje der. de transmisión (Exagonal 1" x 720) 31 x 175	66	4562	Cadena de rodillos 5/8" x 1000 de caja e 3º eje
23	1619	2º eje izq. de transmisión (Exagonal 1" x 450) 31 x 175	67	4579	3º eje der. de transmisión (Exagonal 1" x 1400)
24	4426	Engranaje para cadena de rodillos Z:22 - P:5/8"	68	4564	3º eje izq. de transmisión (Exagonal 1" x 1250)
25	2275	Soporte autocentrante derecho	69	C0169	Engranaje para cadena de rodillos Z:16 - P:5/8"
25	2913	Soporte autocentrante izquierdo	70	C1125	Engranaje para cadena de rodillos Z:15 - P:1/2"
26	29-020	Grampa Ø1/2" - 84 x 100	71	4625	Soporte de brida para caja
27	11-151	Brida porta rodamiento autocentrante	72	29-049	Grampa Ø1/2" - 116 x 185
28	11-102	Rodamiento autocentrante exagonal 206 KRRB6	73	4563	Cadena de rodillos 1/2" x 700 a eje cajón semillero
29	1-401-Z	Bulón cab. redonda cuello cuadrado R. W. 3/8" x 1"	74	3538	Tiracadena de mando
30	2-055	Arandela grower 3/8"	75	1-034-Z	Bulón cabeza exagonal Rosca W. 3/8" x 1 1/4"
31	4-005-Z	Tuerca exagonal Rosca W. 3/8"	76	11-101	Rodamiento autocentrante Nº UC206
32	3173	Buje centro zafe	77	C3074	Soporte engranaje cajón
33	4758	Arandela de zafe	78	C1016	Engr. p/ cadena de rodillos Z:18 - P:5/8" Ag. Cuadrado
34	3175	Zafe mando con engranaje	79	4611	Eje cuadrado 5/8" x 2950mm
35	1-017-Z	Bulón cabeza exagonal Rosca W. 5/16" x 3/4"	80	5-010-Z	Prisionero cabeza cuadrada Rosca W. 5/16" x 1/2"
36	2-054	Arandela grower 5/16"	81	C1570	Engr. p/ cadena rodillos Z:14 - P:1/2" p/ eje removedor
37	3180	Arandela de fricción zafe	82	4584	Eje de removedor de semillas (3150)
38	3178	Zafe izquierdo fijo	83	4596	Cadena de rodillos 1/2" x 370 a eje removedor
39	3179	Zafe izquierdo móvil	84	30-026	Buje soporte eje alimentador
40	4545	Zafe derecho fijo	85	4600	Placa soporte bancada eje de removedor
41	4546	Zafe derecho móvil	86	9-102	Alemite curvo 67º 1/8" BSP (GAS)
42	3174	Zafe mando	87	7-003	Clavija 3,5 x 90
43	13-007	Resorte compresión P. Nº 7	88	5-019-Z	Prisionero cabeza cuadrada Rosca W. 3/8" x 5/8"



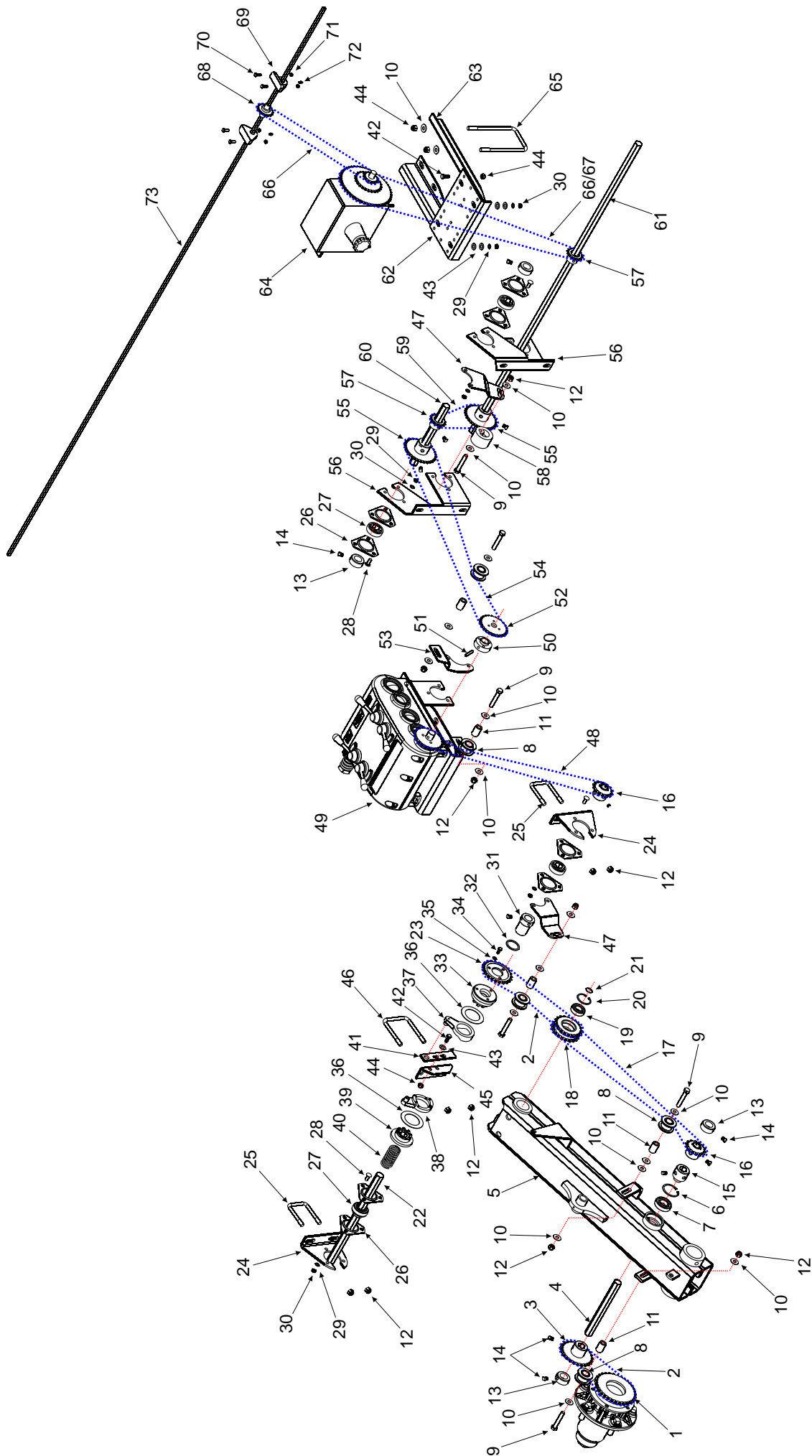
Sembradora W 4500 Sistema de mando simple - Doble fertilización

1	C1688	Engranaje de rueda de mando Z:31 - P:5/8"	40	13-007	Resorte compresión P. Nº 7
2	4558	Cadena de rodillos 5/8" x 840 a 1º eje	41	4427	Agarre traba de transmisión
3	C0170	Engranaje para cadena de rodillos Z:24 - P:5/8"	42	1-033-Z	Bulón cabeza exagonal Rosca W. 3/8" x 1"
4	3176	1º Eje de transmisión (Exagonal 1" x 370)	43	2-005-Z	Arandela lisa 3/8"
5	C1621	Brazo rueda de mando	44	4-252	Tuerca exagonal Rosca W. 3/8" autofrenante
6	3-055	Aro seeger I Ø62	45	4481	Agarre de traba de transmisión a chasis
7	11-061	Rodamiento Nº 6206 2 RS	46	29-040	Grampa Ø1/2" - 114 x 125
8	30-017	Carretel tiracadena Ag. Grande	47	3363	Tiracadena embrague
9	1-077-Z	Bulón cabeza exagonal Rosca . 1/2" x 3"	48	C3073	Engranaje para cadena de rodillos Z:24 - P:1/2"
10	2-007	Arandela lisa 1/2"	49	4609	Cadena de rodillos 1/2" x 2700 a caja de 36 marchas
11	0473	Buje de carretel tiracadena	49	C2250	Caja de 36 velocidades derecha invertida
12	4-251	Tuerca exagonal Rosca W. 1/2" autofrenante	50	C2251	Caja de 36 velocidades izquierda invertida
13	0470	Aro tope de eje	51	30-037	Roldana excéntrica tira cadena
14	5-027-Z	Prisionero cabeza cuadrada Rosca W. 7/16" x 3/4"	52	4632	Cadena de rodillos 1/2" x 900 a eje fertilizante
15	4575	Maza tope de rodamiento	53	C2258	Engranaje Z:30 P:1/2" para eje cajon fertilizante
16	C0175	Engranaje para cadena de rodillos Z:14 - P:5/8"	54	30-026	Buje soporte eje alimentador
17	4559	Cadena de rodillos 5/8" x 1700 a engranaje doble	55	1-034-Z	Bulón cabeza exagonal Rosca W. 3/8" x 1 1/4"
18	C0282	Engranaje doble para cadena de rodillos Z:20 - P:5/8"	56	9-102	Alémite curvo 67º 1/8" BSP (GAS)
19	11-054	Rodamiento Nº 6205 2 RS	57	4615	Eje cuadrado 5/8" x 2200 (21 x 175)
20	3-057	Aro seeger I Ø52	57	4612	Eje cuadrado 5/8" x 2625 (25 x 175)
21	3-001	Aro seeger A Ø25	57	4611	Eje cuadrado 5/8" x 2950 (31 x 175)
22	1619	2º eje izq. de transmisión (Exagonal 1" x 450)			
22	4578	2º eje der. de transmisión (Exagonal 1" x 720)			
23	4426	Engranaje para cadena de rodillos Z:22 - P:5/8"			
24	2275	Soprote autocentrante derecho			
24	2913	Soprote autocentrante izquierdo			
25	29-020	Grampa Ø1/2" - 84 x 100			
26	11-151	Brida porta rodamiento autocentrante			
27	11-102	Rodamiento autocentrante exagonal 206 KRRB6			
28	1-401-Z	Bulón cabeza redonda cuello cuadrado Rosca W. 3/8" x 1"			
29	2-055	Arandela grower 3/8"			
30	4-005-Z	Tuerca exagonal Rosca W. 3/8"			
31	3173	Buje centro zafe			
32	4758	Arandela de zafe			
33	3175	Zafe mando con engranaje			
34	1-017-Z	Bulón cabeza exagonal Rosca W. 5/16" x 3/4"			
35	2-054	Arandela grower 5/16"			
36	3180	Arandela de fricción zafe			
37	3178	Zafe izquierdo fijo			
38	3179	Zafe izquierdo móvil			
39	3174	Zafe mando			

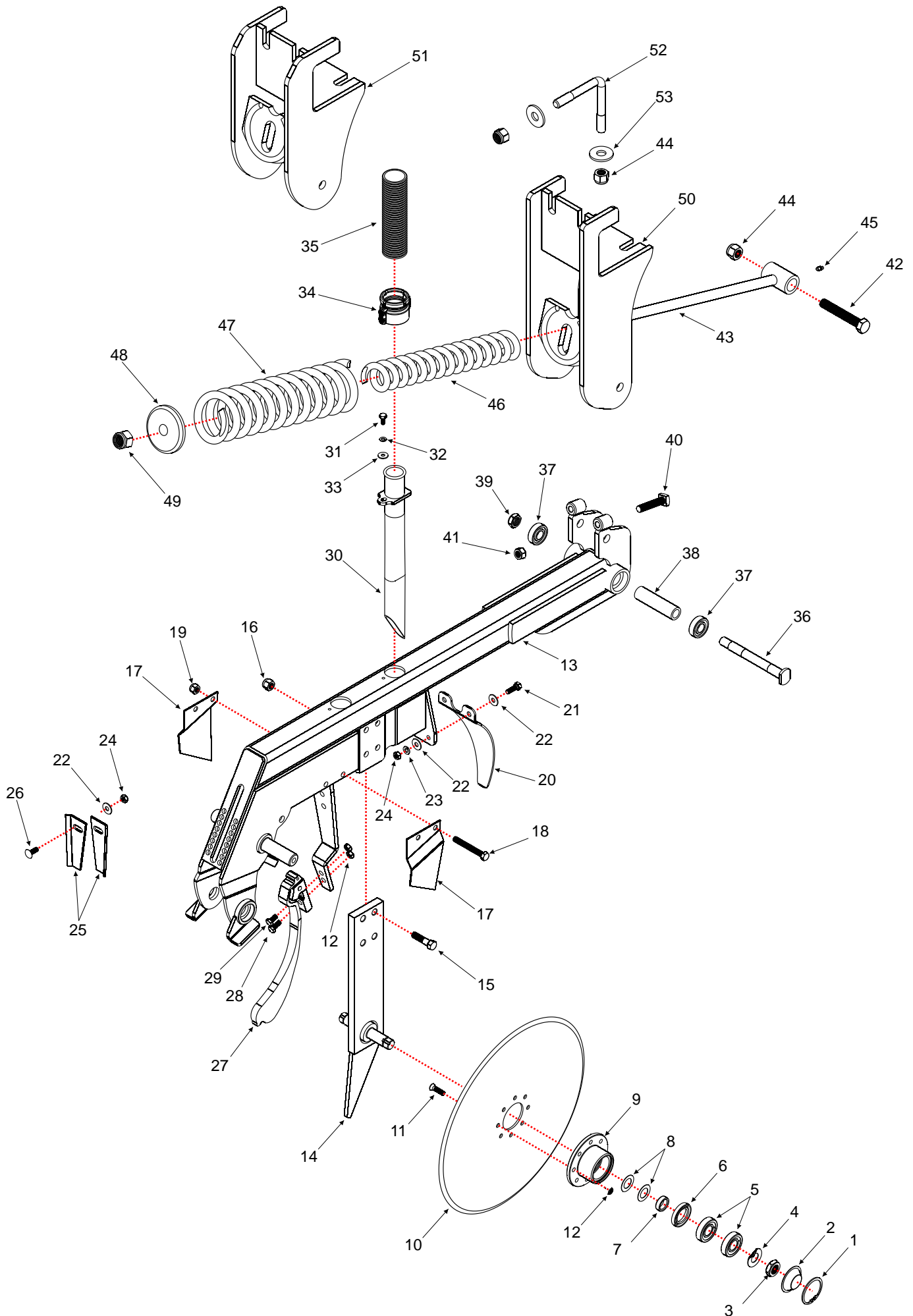
Sembradora W 4500 Sistema de mando simple - Doble fertilización



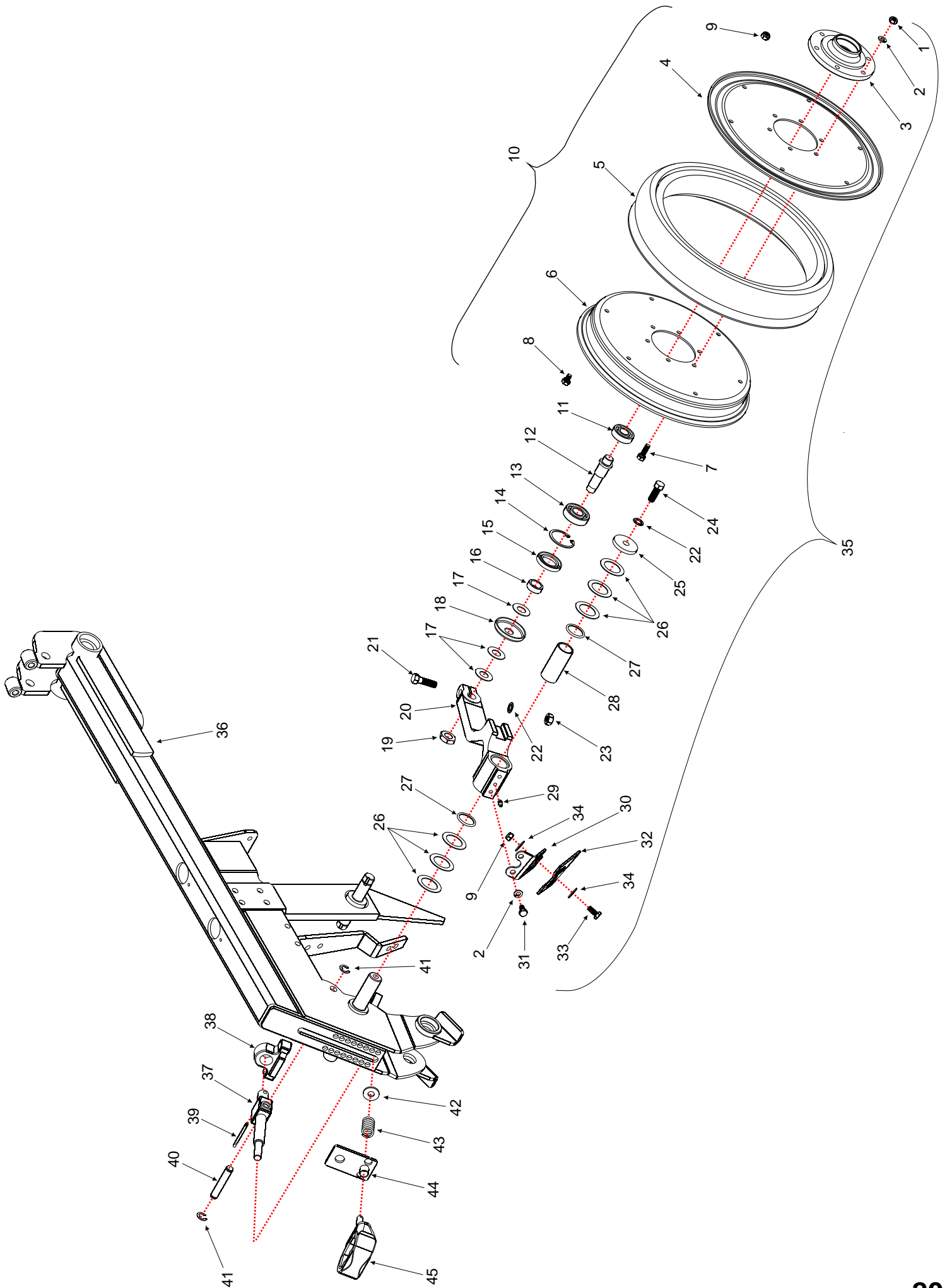
1	C1688	Engranaje de rueda de mando Z:31 - P:5/8"	40	13-007	Resorte compresión P. N° 7
2	4558	Cadena de rodillos 5/8" x 840 a 1° eje	41	4427	Agarre traba de transmisión
3	C0170	Engranaje para cadena de rodillos Z:24 - P:5/8"	42	1-033-Z	Bulón cabeza exagonal Rosca W. 3/8" x 1"
4	3176	1° Eje de transmisión (Exagonal 1" x 370)	43	2-005-Z	Arandela lisa 3/8"
5	C1621	Brazo rueda de mando	44	4-252	Tuerca exagonal Rosca W. 3/8" autofrenante
6	3-055	Aro seeger I Ø62	45	4481	Agarre de traba de transmisión a chasis
7	11-061	Rodamiento N° 6206 2 RS	46	29-040	Grampa Ø1/2" - 114 x 125
8	30-017	Carretel tiracadena Ag. Grande	47	3363	Tiracadena embrague derecho
9	1-077-Z	Bulón cabeza exagonal Rosca . 1/2" x 3"	47	4583	Tiracadena embrague izquierdo
10	2-007	Arandela lisa 1/2"	48	4561	Cadena de rodillos 5/8" x 1500
11	0473	Buje de carretel tiracadena	49	21-001	Caja de velocidades de 54 marchas
12	4-251	Tuerca exagonal Rosca W. 1/2" autofrenante	50	3020	(Usa solo el engranaje de salida de la caja - Z:22 P:5/8")
13	0470	Aro tope de eje	51	6-208	Maza para engranaje doble para caja 54M.
14	5-027-Z	Prisionero cabeza cuadrada Rosca W. 7/16" x 3/4"	52	14-071	Espina elástica 8 x 50
15	4575	Maza tope de rodamiento	53	3538	Engranaje para cadena de rodillos Z:26 - P: 5/8"
16	C0175	Engranaje para cadena de rodillos Z:14 - P:5/8"	54	4633	Tira cadena de mando eje fertilizante
17	4559	Cadena de rodillos 5/8" x 1700 a engranaje doble	55	C2261	Cadena de rodillos a 3° eje 1/2" x 2000
18	C0282	Engranaje doble para cadena rodillos Z:20 - P:5/8"	56	3028	Engranaje para cadena de rodillos Z:30 - P:1/2"
19	11-054	Rodamiento N° 6205 2 RS	56	3029	Placa doble derecha para autocentrante
20	3-057	Aro seeger I Ø52	57	33-053	Placa doble izquierda para autocentrante
21	3-001	Aro seeger A Ø25	58	30-037	Engranaje para cadena de rodillos Z:14 - P:1/2"
22	1619	2° eje de transmisión (Exagonal 1" x 450)	59	4634	Roldana excéntrica tiracadena
23	4426	Engranaje para cadena de rodillos Z:22 - P:5/8"	60	3004	Cadena de rodillos de 3° a 4° eje 1/2" x 800
24	2275	SopORTE autocentrante derecho	61	4579	3° eje de transmisión (Exagonal 1" x 300)
25	2913	SopORTE autocentrante izquierdo	62	4536	4° eje de transmisión (Exagonal 1" x 1500)
25	29-020	Grampa Ø1/2" - 84 x 100	63	4537	Base de caja alfalfera
26	11-151	Brida porta rodamiento autocentrante	63	4538	SopORTE derecho de base caja alfalfera
27	11-102	Rodamiento autocentrante exagonal 206 KRRB6	64	21-017	SopORTE izquierdo de base caja alfalfera
28	1-401-Z	Bulón cab. red. cuello cuadrado Rosca W. 3/8" x 1"	65	29-041	Caja de velocidades 36 marchas alta y baja izq.
29	2-055	Arandela grower 3/8"	66	4348	Grampa Ø1/2" - 113 x 205
30	4-005-Z	Tuerca exagonal Rosca W. 3/8"	67	4635	Cadena de rodillos de 4° eje a caja fert. en alta 1/2" x 1200
31	3173	Buje centro zafe	68	33-071	Cadena de rodillos de 4° eje a caja fert. en baja 1/2" x 1300
32	4758	Arandela de zafe	69	3297	Engranaje forjado para alfalfero Z:15 - P:1/2"
33	3175	Zafe mando con engranaje	70	1-004-Z	Bancada soporte engranaje mando alfalfero
34	1-017-Z	Bulón cabeza exagonal Rosca . 5/16" x 3/4"	71	4-255	Bulón cabeza exagonal Rosca W. 1/4" x 7/8"
35	2-054	Arandela grower 5/16"	72	9-001	Tuerca exagonal Rosca W. 1/4" autofrenante
36	3180	Arandela de fricción zafe	73	4616	Alemite recto 1/4" SAE
37	3178	Zafe izquierdo fijo	73	4614	Eje cuadrado alfalfero 3/8" x 2100 (21 x 175)
38	3179	Zafe izquierdo móvil	73	4617	Eje cuadrado alfalfero 3/8" x 2525 (25 x 175)
39	3174	Zafe mando	73		Eje cuadrado alfalfero 3/8" x 2850 (31 x 175)



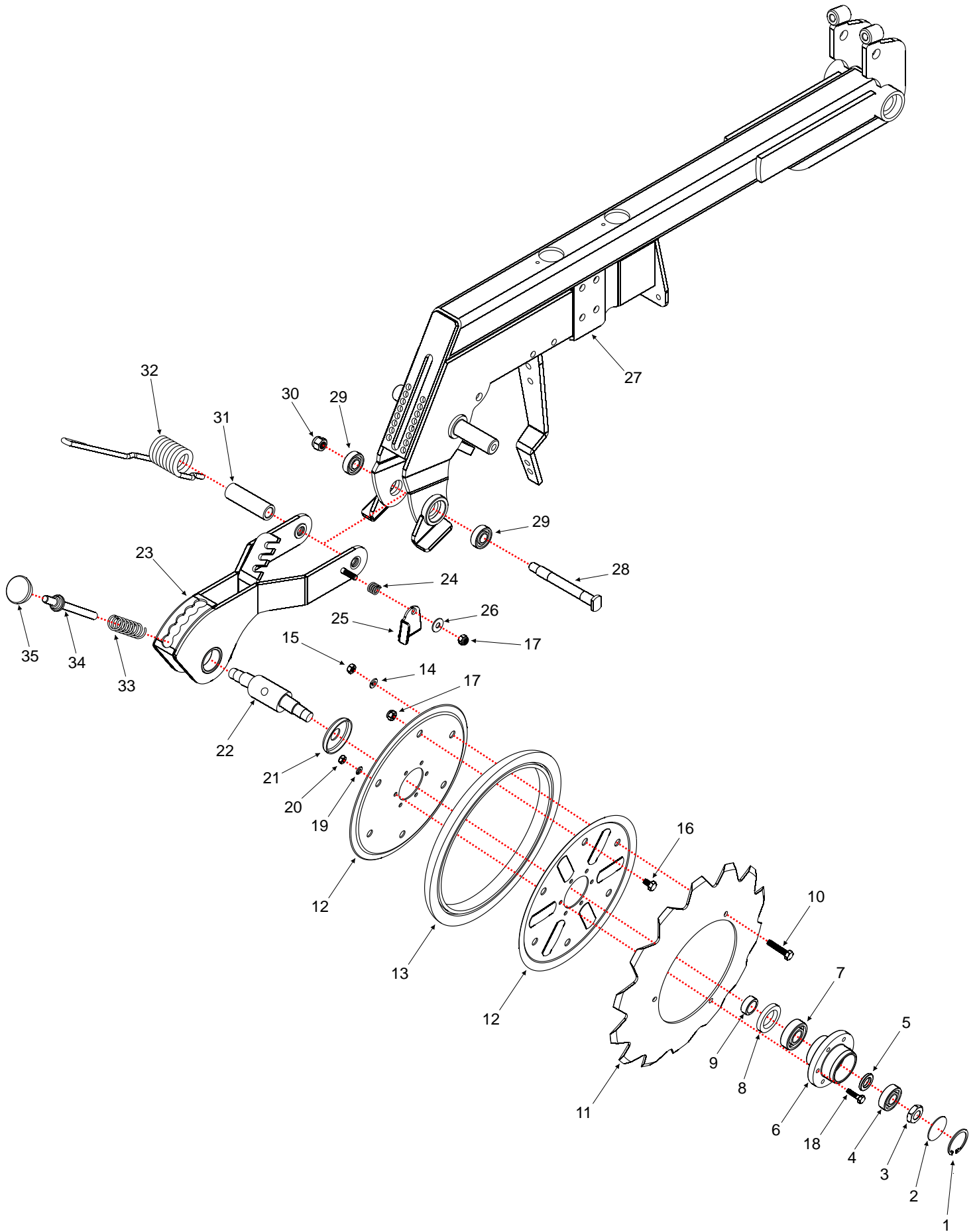
1	3-059	Aro seeger IØ55
2	30-041	Tapa maza discos dobles
3	4-502	Contratuerca exagonal derecha Rosca NF.3/4"
3	4-503	Contratuerca exagonal izquierda Rosca NF.3/4"
4	1058	Arandela traba disco doble
5	11-002	Rodamiento N°30204
6	12-008	Retén SAV N° 5422
7	0146	Buje de maza discos dobles plantadores
8	2-103	Arandela especial Ø20,5 - 34 x 0,7
9	2068	Maza de discos dobles
10	22-053	Disco plano 1 filo Ø16" x 4
11	1-701	Tornillo allem cabeza fresada Rosca W.5/16" x 1"
12	4-250	Tuerca exagonal Rosca W. 5/16" Autofrenante
13	C2069	Cuerpo arrocero
14	C2085	Timón bajada ejes discos dobles plantadores
15	1-518	Bulón cabeza exagonal Rosca W . 7/16" x 1 1/2" G.
16	4-256	Tuerca exagonal Rosca W. 7/16" Autofrenante
17	3970	Limpia discos exterior derecho
17	3969	Limpia discos exterior izquierdo
18	1-193-Z	Bulón cabeza exagonal Rosca W . 3/8" x 3"
19	4-252	Tuerca exagonal Rosca W. 3/8" Autofrenante
20	3972	Cubre malezas
21	1-019-Z	Bulón cabeza exagonal Rosca W . 5/16" x 1"
22	2-004-Z	Arandela lisa 5/16"
23	2-054	Arandela grower 5/16"
24	4-004-Z	Tuerca exagonal Rosca W.5/16"
25	4554	Limpia discos interior derecho
25	4555	Limpia discos interior izquierdo
26	1-516	Bulón cabeza exagonal Rosca W . 5/16" x 1 1/4" G.
27	30-048	Lengüta aprieta semillas
28	1-020-Z	Bulón cabeza exagonal Rosca W . 5/16" x 1 1/4"
29	1-019-Z	Bulón cabeza exagonal Rosca W . 5/16" x 1"
30	30-054	Tubo descarga fertilizante con soporte derecho
31	1-002-Z	Bulón cabeza exagonal Rosca W . 1/4" x 5/8"
32	2-053	Arandela grower 1/4"
33	2-003-Z	Arandela lisa 1/4"
34	27-025	Acople rápido para manguera Ø1 1/2"
35	16-103	Manguera PVC corrugada Ø 1 1/2"
36	3864	Perno cuerpo de siembra
37	11-051	Rodamiento N° 6203 2 RS
38	3911	Separador de bolilleros en buje de cuerpo
39	4-452	Contratuerca exagonal derecha Rosca W. 5/8"
39	4-451	Contratuerca exagonal izquierda Rosca W. 5/8"
40	5-054-Z	Prisionero cabeza cuadrada 1/2" x 2 1/2"
41	4-007-Z	Tuerca exagonal Rosca W. 1/2"
42	1-501	Bulón cabeza exagonal Rosca W . 5/8" x 4" G. 5
43	C2088	Guia resorte de cuerpo
44	4-253	Tuerca exagonal Rosca W. 5/8" Autofrenante
45	9-001	Alemite recto 1/4" SAE
46	13-182	Resorte P.172
47	13-094	Resorte P.120
48	3871	Tope resorte de cuerpo
49	4-254	Tuerca exagonal Rosca W. 3/4" Autofrenante
50	C2101	Amarre largo de cuerpo
51	C2102	Amarre corto de cuerpo
52	29-044	Grampa "L" Ø5/8" - 120 x 120
53	2-009-Z	Arandela lisa 5/8"



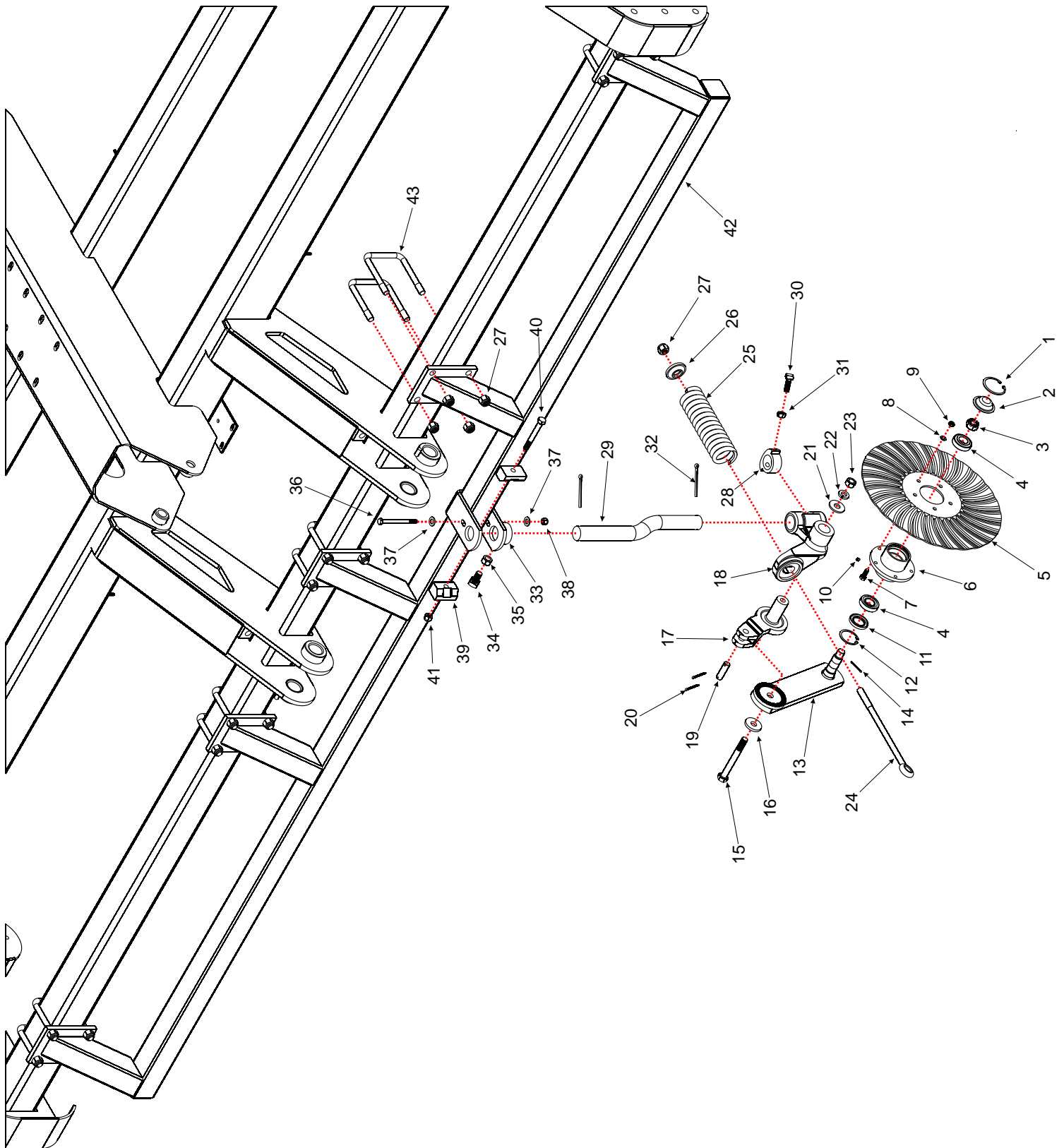
1	4-004-Z	Tuerca exagonal Rosca W. 5/16"	40	0335	Perno de palanca fijación profundidad
2	2-054	Arandela grower 5/16"	41	3-102	Retén 10 RS DIN 6799
3	0142	Maza ruedas niveladoras	42	2-006	Arandela lisa 7/16"
4	23-063	Media llanta exterior para rueda niveladora 2 1/2" x 15"	43	13-088	Resorte P.114
5	23-011	Rueda niveladora 2 7/8" x 15"	44	C0098	Guía brazo registro profundidad
6	23-062	Media llanta interior para rueda niveladora 2 1/2" x 15"	45	30-056	Manija cuerpo con inserto metálico
7	1-533	Bulón cabeza exagonal Rosca W. 5/16" x 1" G.5			
8	1-015-Z	Bulón cabeza exagonal Rosca W. 5/16" x 1/2"			
9	4-250	Tuerca exagonal Rosca W. 5/16" Autofrenante			
10	23-155	Conjunto Rueda semineumática niveladora (Armada sin maza)			
11	11-051	Rodamiento N° 6203 2 RS			
12	0143	Eje de maza rueda niveladora			
13	11-052	Rodamiento N° 6204 2 RS			
14	3-056	Aro seeger IØ47			
15	12-008	Retén SAV 5422			
16	0137	Aro asiento retén			
17	2-108	Arandela especial Ø17 - 34 x 1,2			
18	0136	Guardapolvo de maza			
19	4-505	Contratuercas exagonal Rosca NF. 5/8" x 18h (alto 8)			
20	4399	Brazo rueda niveladora			
21	1-518	Bulón cabeza exagonal Rosca W. 7/16" x 1 1/2" G.5			
22	2-056	Arandela grower 7/16"			
23	4-006-Z	Tuerca exagonal Rosca W. 7/16"			
24	1-052-Z	Bulón cabeza exagonal 7/16" x 1 1/4"			
25	2266	Arandela tope de brazo rueda niveladora			
26	2-120	Arandela especial Ø32 - 47 x 1,2			
27	12-108	O Ring N° 2-217			
28	2264	Buje de brazo rueda niveladora			
29	9-001	Alemite recto 1/4" SAE			
30	4397	Agarre limpia rueda niveladora derecho			
30	4398	Agarre limpia rueda niveladora izquierdo			
31	1-179-Z	Bulón cabeza exagonal Rosca W. 5/16" x 5/8"			
32	4401	Limpia rueda niveladora derecho			
32	4402	Limpia rueda niveladora izquierdo			
33	1-017-Z	Bulón cabeza exagonal Rosca W. 5/16" x 3/4"			
34	2-004-Z	Arandela lisa 5/16"			
35	C2296	Conjunto Maza con brazo rueda reguladora de profundidad (armada)			
36	C2069	Cuerpo arrocero			
37	C3070	Planca regulación profundidad de rueda			
38	1094	Tope registro profundidad			
39	6-077	Chaveta partida 5 x 45			



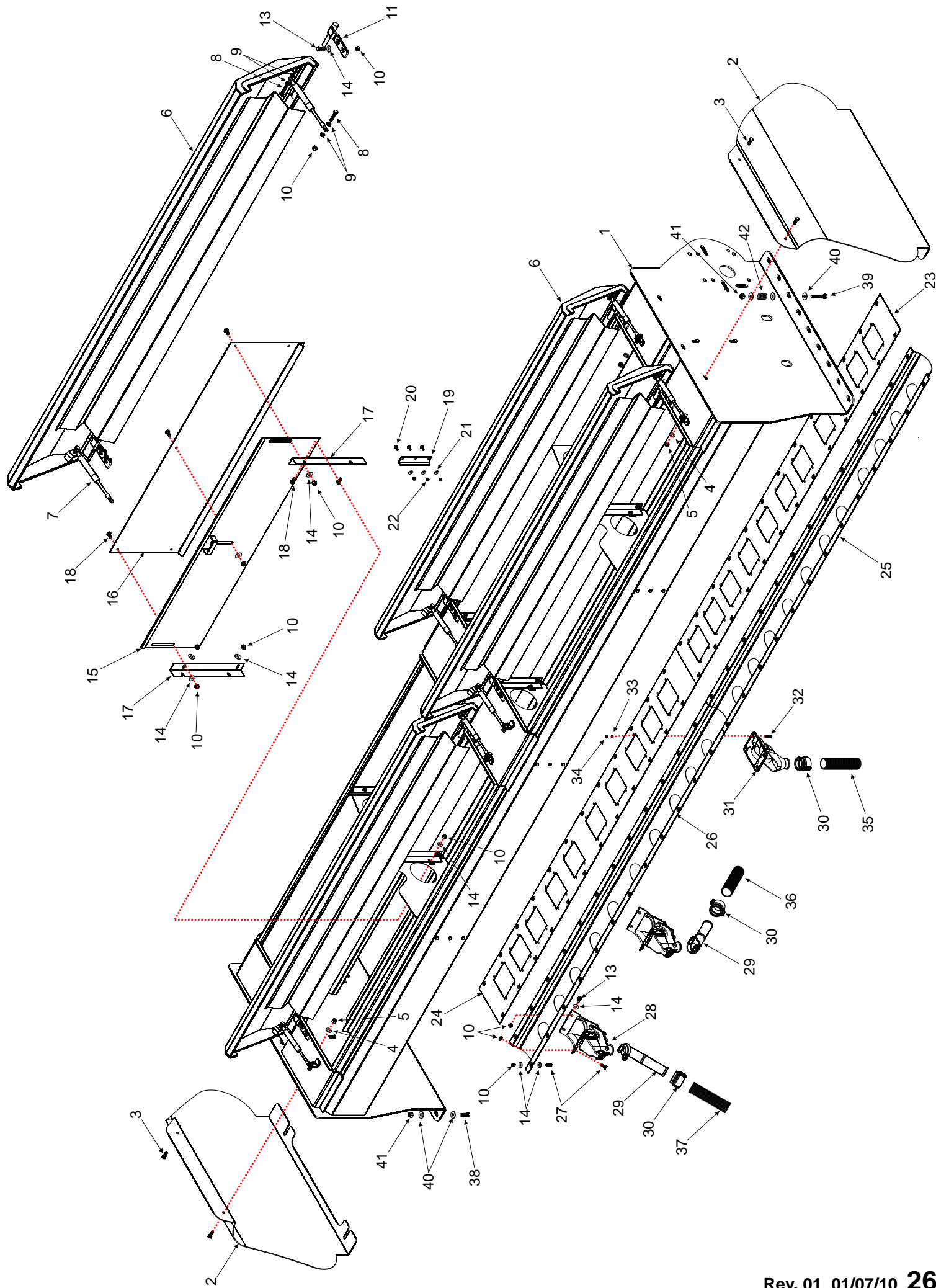
1	3-058	Aro seeger I Ø42
2	0270	Tapa de rueda conformadora
3	4-505	Contratuerca derecha exagonal Rosca NF: 5/8" x 18h (alto8)
3	4-501	Contratuerca izquierda exagonal Rosca NF: 5/8" x 18h (alto8)
4	11-051	Rodamiento N° 6203 2RS
5	0269	Aro tope
6	0268	Maza de rueda conformadora
7	11-052	Rodamiento N° 6204 2RS
8	12-008	Retén SAV N° 5422
9	0137	Aro asiento retén
10	1-021-Z	Bulón cabeza exagonal Rosca W. 5/16" x 1 1/2"
11	22-151	Disco cóncavo dentado Ruedas conformadoras Ø14 - Ag. Ø180
12	23-052	Rueda conformadora 1" x 12"
13	23-002	Rueda conformadora (goma) 1" x 12"
14	2-054	Arandela grower 5/16"
15	4-004-Z	Tuerca exagonal Rosca W. 5/16"
16	1-015-Z	Bulón cabeza exagonal Rosca W. 5/16" x 1/2"
17	4-250	Tuerca exagonal Rosca W. 5/16" Autofrenante
18	1-005-Z	Bulón cabeza exagonal Rosca W. 1/4" x 1"
19	2-053	Arandela grower 1/4"
20	4-003-Z	Tuerca exagonal Rosca W. 1/4"
21	0267	Guardapolvo de maza
22	3879	Eje excéntrico de rueda conformadora
23	C2074	Cuerpo conformador
24	13-185	Resorte P. 175
25	4423	Tope para levante cuerpo conformador
26	2-004-Z	arandela lisa 5/16"
27	C2069	Cuerpo arrocero
28	3965	Perno de cuerpo conformador
29	11-059	Rodamiento N° 6202 2RS
30	4-251	Tuerca exagonal Rosca W. 1/2" Autofrenante
31	3815	Buje separador de rodamientos
32	13-183	Resorte P. 173
33	13-184	Resorte P. 174
34	C2121	Palanca regulación ruedas conformadoras
35	30-053	Perilla regulación presión rueda conformadora



1	3-055	Aro seeger I Ø62	39	0856	Cuña de ajuste grampa
2	0256	Taza de maza de cuchillas	40	1-080-Z	Bulón cabeza exagonal Rosca W. 1/2" x 4"
3	4-103	Tuerca castillo Rosca NF 3/4" x 16h. (alto 16)	41	4-251	Tuerca exagonal Rosca W. 1/2" Autofrenante
4	11-003	Rodamiento N° 30205	42	C2297	Soporte de cuchillas 17 x 210 - 21 x 175
5	22-201	Cuchilla ondulada turbo Ø16" x 4,8	42	C2299	Soporte de cuchillas 21 x 210 - 25 x 175
6	0255	Maza de cuchillas	42	C2300	Soporte de cuchillas 25 x 210 - 19 x 175
7	1-562	Bulón cabeza exagonal Rosca W. 3/8" x 1" G.5	42	C2301	Soporte de cuchillas 27 x 210 - 31 x 175
8	2-055	Arandela grower 3/8"	43	29-025	Grampa Ø5/8" - 117 x 135
9	4-005	Tuerca exagonal Rosca W. 3/8"			
10	9-001	Alemite recto 1/4" SAE			
11	12-014	Retén SAV N° 6703 Lz			
12	3-057	Aro seeger I Ø52			
13	C0371	Brazo con eje de cuchilla			
14	6-032	Chaveta partida 3 x 30			
15	1-504	Bulón cabeza exagonal Rosca W. 5/8" x 5 1/2" G.5			
16	3717	Arandela espesor 1/4" Ø46-17			
17	1005	Acople con toma resorte			
18	1141	Soporte derecho cuchila a resorte			
18	1484	Soporte izquierdo cuchila a resorte			
19	0857	Perno soporte tornillo			
20	6-054	Chaveta partida 4 x 35			
21	2-009	Arandela lisa 5/8"			
22	2-059	Arandela grower 5/8"			
23	4-009	Tuerca exagonal Rosca W. 5/8"			
24	3000	Tornillo tensor resorte			
25	13-109	Resorte de compresión P. 134			
26	0860	Asiento de resorte			
27	4-253	Tuerca exagonal Rosca W. 5/8" Autofrenante			
28	3718	Grampa de vástago (fundición)			
29	2-143	Vástago de cuchilla			
30	5-037-Z	Prisionero cabeza cuadrada Rosca W. 1/2" x 1 1/2"			
31	4-007-Z	Tuerca exagonal Rosca W. 1/2"			
32	6-108	Chaveta partida 6 x 70			
33	C2895	Grampa de soporte vástago derecho			
33	C2896	Grampa de soporte vástago izquierdo			
34	5-046-Z	Prisionero cabeza cuadrada Rosca W. 5/8" x 1 1/4"			
35	4-009-Z	Tuerca exagonal Rosca W. 5/8"			
36	1-517	Bulón cabeza exagonal Rosca W. 3/8" X 4 1/2" G.5			
37	2-005-Z	Arandela lisa 3/8"			
38	4-252	Tuerca exagonal Rosca W. 3/8" Autofrenante			

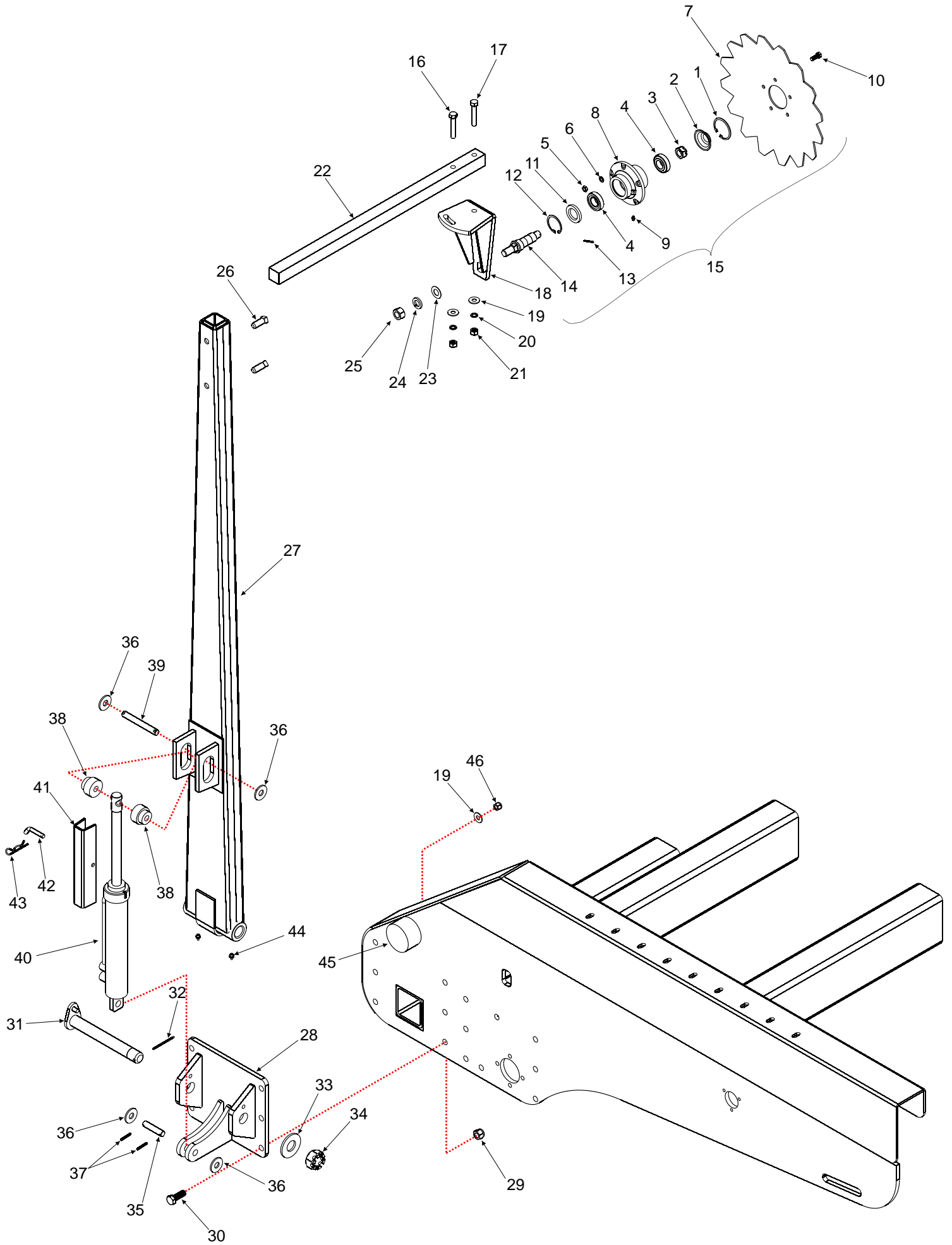


1	C1619	Cajón para bastidor 17 x 210 - 21 x 175	23	3115	Fondo derecho para semillas 17 x 210 - 21 x 175
1	C2184	Cajón derecho para bastidor 21 x 210 - 25 x 175	23	4458	Fondo derecho para semillas 21 x 210 - 25 x 175
1	C2304	Cajón derecho para bastidor 25 x 210 - 29 x 175	23	4710	Fondo derecho para semillas 25 x 210 - 29 x 175
1	C2110	Cajón derecho para bastidor 27 x 210 - 31 x 175	23	3934	Fondo derecho para semillas 27 x 210 - 31 x 175
1	C2185	Cajón izquierdo para bastidor 21 x 210 - 25 x 175	24	3116	Fondo izquierdo para semillas 17 x 210 - 21 x 175
1	C2309	Cajón izquierdo para bastidor 25 x 210 - 29 x 175	24	4459	Fondo izquierdo para semillas 21 x 210 - 25 x 175
1	C2111	Cajón izquierdo para bastidor 27 x 210 - 31 x 175	24	4711	Fondo izquierdo para semillas 25 x 210 - 29 x 175
2	3108	Tapa derecha lateral cajón	24	3935	Fondo izquierdo para semillas 27 x 210 - 31 x 175
2	3107	Tapa izquierda lateral cajón	25	3117	Fondo derecho para fertilizante 17 x 210 - 21 x 175
3	1-033-Z	Bulón cabeza exagonal Rosca W. 3/8" x 1"	25	4460	Fondo derecho para fertilizante 21 x 210 - 25 x 175
4	2-005	Arandela lisa 3/8"	25	4712	Fondo derecho para fertilizante 25 x 210 - 29 x 175
5	4-252	Tuerca exagonal Rosca W. 3/8" autofrenante	25	3936	Fondo derecho para fertilizante 27 x 210 - 31 x 175
6	C3071	Tapa superior cajón 17 x 210 - 21 x 175	26	3118	Fondo izquierdo para fertilizante 17 x 210 - 21 x 175
6	C1615	Tapa superior cajón 21 x 210 - 25 x 175	26	4461	Fondo izquierdo para fertilizante 21 x 210 - 25 x 175
6	C2310	Tapa superior cajón 25 x 210 - 29 x 175	26	4713	Fondo izquierdo para fertilizante 25 x 210 - 29 x 175
6	C2883	Tapa superior cajón 27 x 210 - 31 x 175	26	3937	Fondo izquierdo para fertilizante 27 x 210 - 31 x 175
7	39-004	Resorte a Gas 20191 - 250 N F 2839 10 36	27	1-017-Z	Bulón cabeza exagonal Rosca W. 5/16" x 3/4"
8	1-021-Z	Bulón cabeza exagonal Rosca W. 5/16" x 1 1/2"	28	27-001	Dosificador para fertilizante tipo "Chevrón"
9	4-004-Z	Tuerca exagonal Rosca W. 5/16 "	29	27-026	Boquilla dosificadora 45° orientable para fertilizante
10	4-250	Tuerca exagonal Rosca W. 5/16" autofrenante	30	27-025	Acople rápido para manguera Ø1 1/2"
11	C1360	Bisagra derecha de tapa superior	31	27-028	Dosificador a Roldana para siembra
12	C1361	Bisagra izquierda de tapa superior	32	1-005-Z	Bulón cabeza exagonal Rosca W. 1/4" x 1"
13	1-019-Z	Bulón cabeza exagonal Rosca W. 5/16" x 1"	33	2-053	Arandela grower 1/4"
14	2-004-Z	Arandela lisa 5/16"	34	4-003-Z	Tuerca exagonal Rosca W. 1/4"
15	C1548	Divisorio superior 17 x 210 - 21 x 175	35	4585	Manguera delantera descarga semillas
15	C2291	Divisorio superior 21 x 210 - 25 x 175	36	4586	Manguera delantera descarga fertilizante
15	C2311	Divisorio superior 25 x 210 - 29 x 175	37	4587	Manguera trasera descarga semillas y fertilizante
15	C2248	Divisorio superior 27 x 210 - 31 x 175	38	1-052-Z	Bulón cabeza exagonal Rosca W. 7/16" x 1 1/4"
16	C2304	Divisorio inferior 17 x 210 - 21 x 175	39	1-057-Z	Bulón cabeza exagonal Rosca W. 7/16" X 2 1/2"
16	C1616	Divisorio inferior 21 x 210 - 25 x 175	40	2-006-Z	Arandela lisa 7/16"
16	C2312	Divisorio inferior 25 x 210 - 29 x 175	41	4-256	Tuerca exagonal Rosca W. 7/16" autofrenante
16	C2249	Divisorio inferior 27 x 210 - 31 x 175	42	13-129	Resorte amortiguador cajón. P.:165
17	4406	Angulo derecho soporte divisorio			
17	4580	Angulo izquierdo soporte divisorio			
18	1-179-Z	Bulón cabeza exagonal Rosca W. 5/16" x 1/2"			
19	4581	Angulo soporte cruce cajón			
20	1-002-Z	Bulón cabeza exagonal Rosca W. 1/4" x 1/2"			
21	2-003-Z	Arandela lisa 1/4"			
22	4-255	Tuerca exagonal Rosca W. 1/4" autofrenante			



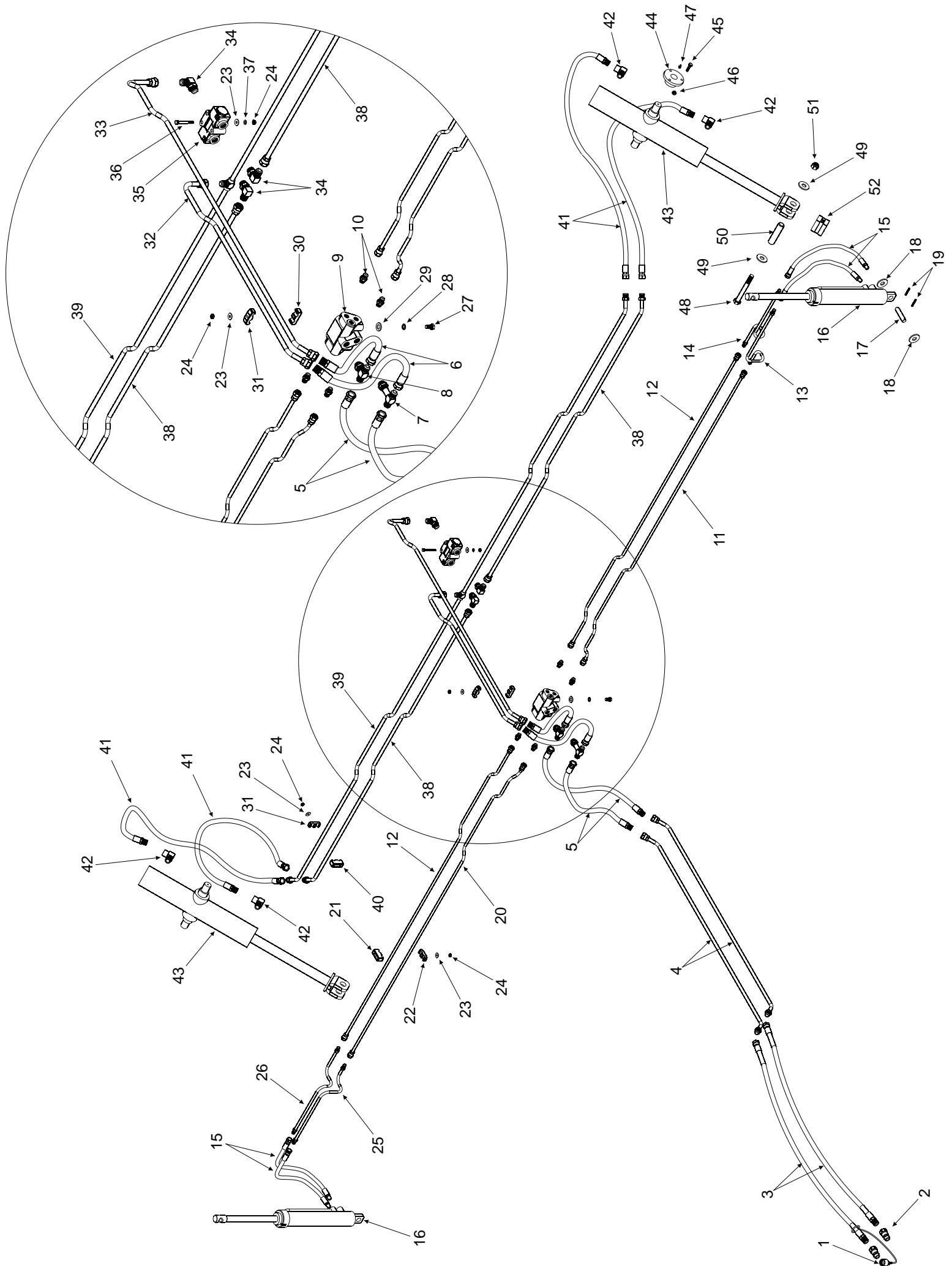
1	C2349	Cajón alfalfero para bastidor 17 x 210 - 21 x 175
1	C2350	Cajón alfalfero para bastidor 21 x 210 - 25 x 175
1	C2351	Cajón alfalfero para bastidor 25 x 210 - 29 x 175
1	C2352	Cajón alfalfero para bastidor 27 x 210 - 31 x 175
2	C2353	Tapa derecha de cajón alfalfero 17 x 210 - 21 x 175
2	C2354	Tapa derecha de cajón alfalfero 21 x 210 - 25 x 175
2	C2355	Tapa derecha de cajón alfalfero 25 x 210 - 29 x 175
2	C2356	Tapa derecha de cajón alfalfero 27 x 210 - 31 x 175
3	C2358	Tapa izquierda de cajón alfalfero 17 x 210 - 21 x 175
3	C2359	Tapa izquierda de cajón alfalfero 21 x 210 - 25 x 175
3	C2360	Tapa izquierda de cajón alfalfero 25 x 210 - 29 x 175
3	C2361	Tapa izquierda de cajón alfalfero 27 x 210 - 31 x 175
4	1-353	Bulón cabeza tanque Rosca W . 3/16" x 1/2"
5	2-052	Arandela grower 3/16"
6	4-002	Tuerca exagonal Rosca W. 3/16"
7	39-006	Resorte a Gas para tolva alfalfera
8	4-250	Tuerca exagonal Rosca W. 5/16" autofrenante
9	C2363	Fondo Alfalfero derecho W4500 17 x 210 - 21 x 175
9	C2364	Fondo Alfalfero izquierdo W4500 17 x 210 - 21 x 175
9	C2365	Fondo Alfalfero derecho W4500 21 x 210 - 25 x 175
9	C2366	Fondo Alfalfero izquierdo W4500 21 x 210 - 25 x 175
9	C2367	Fondo Alfalfero derecho W4500 25 x 210 - 29 x 175
9	C2368	Fondo Alfalfero izquierdo W4500 25 x 210 - 29 x 175
9	C2369	Fondo Alfalfero derecho W4500 27 x 210 - 31 x 175
9	C2370	Fondo Alfalfero izquierdo W4500 27 x 210 - 31 x 175
10	1-017-Z	Bulón cabeza exagonal Rosca W . 5/16" x 3/4"
11	2-004-Z	Arandela lisa 5/16"
12	27-003	Dosificador para alfalfa
13	1-001-Z	Bulón cabeza exagonal Rosca W . 1/4" x 1/2"
14	2-053	Arandela grower 1/4"
15	8-007	Abrazadera de alambre para manguera alfalfera
16	4756	Manguera PVC cristal para dosificador alfalfero
17	27-027	Acople rápido doble para alfalfero
18	4759	Placa soporte cajón alfalfero
19	1-034-Z	Bulón cabeza exagonal Rosca W . 3/8" x 1 1/4"
20	2-005-Z	Arandela lisa 3/8"
21	4-252	Tuerca exagonal Rosca W. 3/8" autofrenante
22	1-033-Z	Bulón cabeza exagonal Rosca W . 3/8" x 1"

1	3-055	Aro seeger I Ø62
2	0256	Taza de maza de cuchillas
3	4-103	Tuerca castillo Rosca NF 3/4" x 16h.
4	11-003	Rodamiento N° 30205
5	4-005	Tuerca exagonal Rosca W. 3/8"
6	2-055	Arandela grower 3/8"
7	22-003	Disco cóncavo dentado Ø16" - Ag. Ø70,5
8	0255	Maza de cuchillas
9	9-001	Alemite recto 1/4" SAE
10	1-562	Bulón cabeza exagonal Rosca W. 3/8" x 1" G. 5
11	12-014	Retén SAV N° 6703 Lz 30 - 52 x 7
12	3-057	Aro seeger I Ø52
13	6-032	Chaveta partida 3 x 30
14	0254	Eje de disco marcador
15	C0070	Conjunto maza disco marcador (Armado)
16	1-076-Z	Bulón cabeza exagonal Rosca W. 1/2" x 2 3/4"
17	1-075-Z	Bulón cabeza exagonal Rosca W. 1/2" x 2 1/2"
18	C0600	Registro cruce marcador derecho
18	C0601	Registro cruce marcador izquierdo
19	2-007	Arandela lisa 1/2"
20	2-057	Arandela grower 1/2"
21	4-007	Tuerca exagonal Rosca W. 1/2"
22	0278	Brazo soporte marcador - Long. 800
23	2-010	Arandela lisa 3/4"
24	2-060	Arandela grower 3/4"
25	4-010	Tuerca exagonal Rosca W. 3/4"
26	5-047-Z	Prisionero cabeza cuadrada Rosca W. 5/8" x 1 1/2"
27	C1385	Brazo marcador - Long. 1200. 21 x 175 - 17 x 210
27	C2822	Brazo marcador - Long. 1500. 25 x 175 - 21 x 210
27	C0069	Brazo marcador - Long. 2000. 29 x 175 - 25 x 210
28	C0068	Placa soporte marcador
29	4-253	Tuerca hexagonal Rosca W. 5/8" autofrenante
30	1-112-Z	Bulón cabeza hexagonal Rosca W. 5/8" x 1 3/4"
31	C0111	Perno marcador
32	6-082	Chaveta partida 5 x 70
33	2-014	Arandela lisa 1 1/4"
34	4-107	Tuerca castillo Rosca NF 1 1/4"
35	2755	Perno corto para cilindro marcador
36	2-009-Z	Arandela lisa 5/8"
37	6-212	Espina elástica 5 x 38
38	0252	Rueda de corredera
39	0467	Perno largo para cilindro marcador
40	18-002	Cilindro hidráulico Ø2" x 250
41	0634	Traba cilindro marcador
42	0316	Perno traba
43	7-001	Clavija 3 x 70
44	9-002	Alemite recto 1/8" GAS
45	30-043	Tope de marcador
46	4-251	Tuerca exagonal Rosca W. 1/2" autofrenante

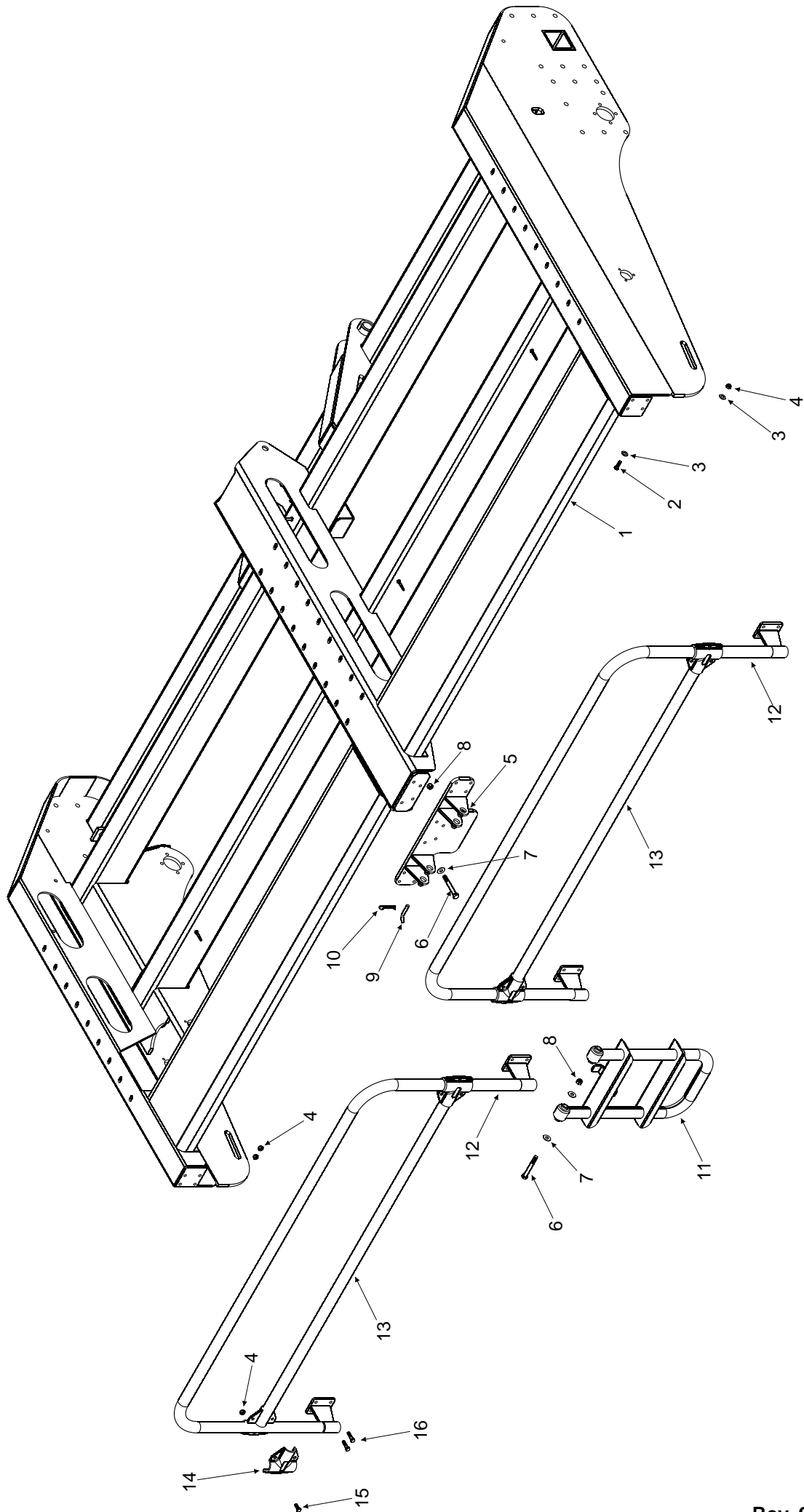


1	3-055	Aro seeger I Ø62
2	0256	Taza de maza de cuchillas
3	4-103	Tuerca castillo Rosca NF: 3/4" x 16h.
4	11-003	Rodamiento N° 30205
5	4-005	Tuerca exagonal Rosca W. 3/8"
6	2-055	Arandela grower 3/8"
7	22-003	Disco cóncavo dentado Ø16". Ag. Ø70,5
8	0255	Maza de cuchillas
9	9-001	Alemite recto 1/4" SAE
10	1-562	Bulón cabeza exagonal Rosca W . 3/8" x 1" G.5
11	12-014	Retén SAV N° 6703 Lz 30 - 52 x 7
12	3-057	Aro seeger I Ø52
13	6-032	Chaveta partida 3 x 30
14	0254	Eje disco marcador
15	C0070	Conjunto maza disco marcador (Armado)
16	1-076-Z	Bulón cabeza exagonal Rosca W . 1/2" x 2 3/4"
17	1-075-Z	Bulón cabeza exagonal Rosca W . 1/2" x 2 1/2"
18	C0600	Registro cruce marcador derecho
18	C0601	Registro cruce marcador izquierdo
19	2-007	Arandela lisa 1/2"
20	2-057	Arandela grower 1/2"
21	4-007	Tuerca exagonal Rosca W. 1/2"
22	0278	Brazo soporte marcador - Long. 800
23	2-010	Arandela lisa 3/4"
24	2-060	Arandela grower 3/4"
25	4-010	Tuerca exagonal Rosca W. 3/4"
26	5-047-Z	Prisionero cabeza cuadrada Rosca W. 5/8" x 1 1/2"
27	C1679	Brazo marcador - Long. 800
28	0986	Perno de cilindro marcador
29	2-012-Z	Arandela lisa 1"
30	6-208	Espina elástica 8 x 50
31	0987	Perno de brazo marcador
32	6-082	Chaveta partida 5 x 70
33	4-107	Tuerca castillo Rosca NF 1 1/4"
34	C0072	Brazo inicial marcador - Long. 1350
35	9-002	Alemite recto 1/8" GAS
36	0988	Buje de perno de cilindro marcador
36	18-003	Cilindro hidráulico marcador derecho Ø2" x 560
37	18-038	Cilindro hidráulico marcador izquierdo Ø2" x 560
38	C0071	Soporte marcador
39	C0360	Perno de cilindro hidráulico marcador
40	6-202	Espina elástica 6 x 45
41	C0359	Perno de brazo inicial marcador
42	4-109	Tuerca castillo Rosca NF 1 1/2"
43	1-112-Z	Bulón cabeza exagonal Rosca W . 5/8" x 1 3/4"
44	4-253	Tuerca exagonal Rosca W. 5/8" autofrenante
45	C0421	Aro nivelador marcador
46	1-516	Bulón cabeza exagonal Rosca W . 5/16" x 1 1/4" G.
47	30-043	Tope de marcador
48	4-251	Tuerca exagonal Rosca W 1/2" autofrenante

1	17-301	Tapón plástico para acoples			
2	17-251	Acople rápido M 1/2"			
3	16-057	Manguera 3/8" x 1500 - M 1/2" - TG 3/4" Jic			
4	C0784	Caño hidráulico 1/2" para lanza			
5	16-056	Manguera 3/8" x 1200 - M 1/2" - TG 3/4" Jic			
6	16-051	Manguera 3/8" x 450 - M 1/2" - TG 3/4" Jic			
7	17-067	Tee M 3/4" Jic - M 3/4" Jic - M 3/4" O Ring - Largo			
8	17-052	Tee M 3/4" Jic - M 3/4" Jic - M 3/4" O Ring			
9	17-502	Válvula secuencial			
10	17-164	Adaptador M 9/16" Jic - M 9/16" O Ring			
11	C3089	Caño retorno izq. de válv. Sec. a cil. Marc. 17x210			
11	C3100	Caño retorno izq. de válv. Sec. a cil. Marc. 21x210			
11	C3109	Caño retorno izq. de válv. Sec. a cil. Marc. 25x210			
11	C3120	Caño retorno izq. de válv. Sec. a cil. Marc. 27x210			
12	C3084	Caño de válvula secuencial a marcador 17 x 210 -			
12	C3095	Caño de válvula secuencial a marcador 21 x 210 -			
12	C3104	Caño de válvula secuencial a marcador 25 x 210 -			
12	C3115	Caño de válvula secuencial a marcador 27 x 210 -			
13	C3090	Caño retorno curvo izq. de válvula Sec. a cilindro Marcador			
14	C3088	Caño curvo corto izq. de válvula Sec. a cilindro Marcador			
15	16-003	Manguera 1/4" x 700 - M 1/4" - TG 9/16" Jic			
16	18-002	Cilindro hidráulico Ø2" x 250 para marcador simple			
16	18-003	Cilindro hidráulico derecho Ø2" x 560 para marcador articulado			
16	18-038	Cilindro hidráulico izquierdo Ø2" x 560 para marcador articulado			
17	2755	Perno corto para cilindro marcador			
18	2-009-Z	Arandela lisa 5/8"			
19	6-212	Espina elástica 5 x 38			
20	C3086	Caño retorno der. de válv. Sec. a cil. Marc. 17x210			
20	C3097	Caño retorno der. de válv. Sec. a cil. Marc. 21x210			
20	C3106	Caño retorno der. de válv. Sec. a cil. Marc. 25x210			
20	C3117	Caño retorno der. de válv. Sec. a cil. Marc. 27x210			
21	30-050	Prensa caño hidráulico con ranura 3/8" - Alto			
22	30-021	Tapa prensa caño hidráulico 3/8"			
23	2-003-Z	Arandela lisa 1/4"			
24	4-003	Tuerca exagonal Rosca W. 1/4"			
25	C3087	Caño retorno curvo largo der. de válv. Sec. a cil. Marcador			
26	C3085	Caño curvo corto der. de válvula Secuencial a Marcador			
27	1-031	Bulón cabeza exagonal Rosca W . 3/8" x 3/4"			
28	2-055	Arandela grower 3/8"			
29	2-005	Arandela lisa 3/8"			
30	30-020	Prensa caño hidráulico con ranura 3/8" - Bajo			
31	30-019	Tapa prensa caño hidráulico 1/2"			
32	C3093	Caño central de retorno			
33	C3094	Caño central de mando a válvula Divisora Proporcional			
34	17-114	Codo M 3/4" Jic - M 3/4" O Ring			
35	17-503	Válvula divisora proporcional			
36	1-010-Z	Bulón cabeza exagonal Rosca W . 1/4" x 2 1/4"			
37	2-053	Arandela grower 1/4"			
38	C3092	Caño mando de válv. Div. a cil. levante 17x210 - 21			
38	C2343	Caño mando de válv. Div. a cil. levante 21x210 - 25			
38	C3112	Caño mando de válv. Div. a cil. levante 25x210 - 29			
38	C3123	Caño mando de válv. Div. a cil. levante 27x210 - 31			
39	C3091	Caño retorno de cilindro levante 17 x 210 - 21 x 175			
39	C3102	Caño retorno de cilindro levante 21 x 210 - 25 x 175			
39	C3113	Caño retorno de cilindro levante 25 x 210 - 29 x 175			
39	C3122	Caño retorno de cilindro levante 27 x 210 - 31 x 175			
40	30-049	Prensa caño hidráulico con ranura 1/2" - Alto			
41	16-054	Manguera 3/8" x 800 - M 1/2" - TG 3/4" Jic			
42	17-104	Codo MC 1/2" - HC 1/2"			
43	18-045	Cilindro hidráulico simple bástago vasculante Ø 3 1/2"			
44	4410	Buje fijación cilindro transporte			
45	1-021-Z	Bulón cabeza exagonal Rosca W . 5/16" x 1 1/2"			
46	4-250	Tuerca exagonal Rosca W. 5/16" autofrenante			
47	9-001	Alemite recto 1/4" SAE			
48	1-504	Bulón cabeza exagonal Rosca W . 5/8" x 5 1/2" G.5			
49	2-009	Arandela lisa 5/8"			
50	3129	Buje bisagra zafe			
51	4-253	Tuerca exagonal Rosca W. 5/8" autofrenante			
52	17-456	Tope para cilindro hidráulico - long. 35			
52	17-457	Tope para cilindro hidráulico - long. 45			



1	C3080	Plataforma 17 x 210 - 21 x 175
1	C2289	Plataforma 21 x 210 - 25 x 175
1	C2336	Plataforma 25 x 210 - 29 x 175
1	C2263	Plataforma 27 x 210 - 31 x 175
2	1-034-Z	Bulón cabeza exagonal Rosca W. 3/8" x 1 1/4"
3	2-005-Z	Arandela lisa 3/8"
4	4-252	Tuerca exagonal Rosca W. 3/8" autofrenante
5	C1624	Soprote escalera
6	1-080-Z	Bulón cabeza exagonal Rosca W. 1/2" x 4"
7	2-007-Z	Arandela lisa 1/2"
8	4-251	Tuerca exagonal Rosca W. 1/2" autofrenante
9	0316	Perno traba escalera
10	7-001	Clavija simple 3 x 70
11	C1625	Escalera
12	C1620	Baranda 17 x 210 - 21 x 175
12	C2288	Baranda 21 x 210 - 25 x 175
12	C2342	Baranda 25 x 210 - 29 x 175
12	C2262	Baranda 27 x 210 - 31 x 175
13	4626	Central de baranda 17 x 210 - 21 x 175
13	4650	Central de baranda 21 x 210 - 25 x 175
13	4722	Central de baranda 25 x 210 - 29 x 175
13	4637	Central de baranda 27 x 210 - 31 x 175
14	30-052	Agarre plástico baranda
15	1-033-Z	Bulón cabeza exagonal Rosca W. 3/8" x 1"
16	1-035-Z	Bulón cabeza exagonal Rosca W. 3/8" x 1 1/2"





BUFALO S.A.

FABRICA DE IMPLEMENTOS AGRICOLAS

Calle 10 Nº 490 - Tel./Fax: (03471) 471069 - C.P.: 2505 - LAS PAREJAS - SANTA FE - ARGENTINA
E-mail: info@superwalter.com