

КАТАЛОГ ДЕТАЛЕЙ

2010 WIC
БОТВОУБОРОЧНАЯ
МАШИНА (ДЕФОЛИАТОР)
6-РЯДНАЯ МОДЕЛЬ

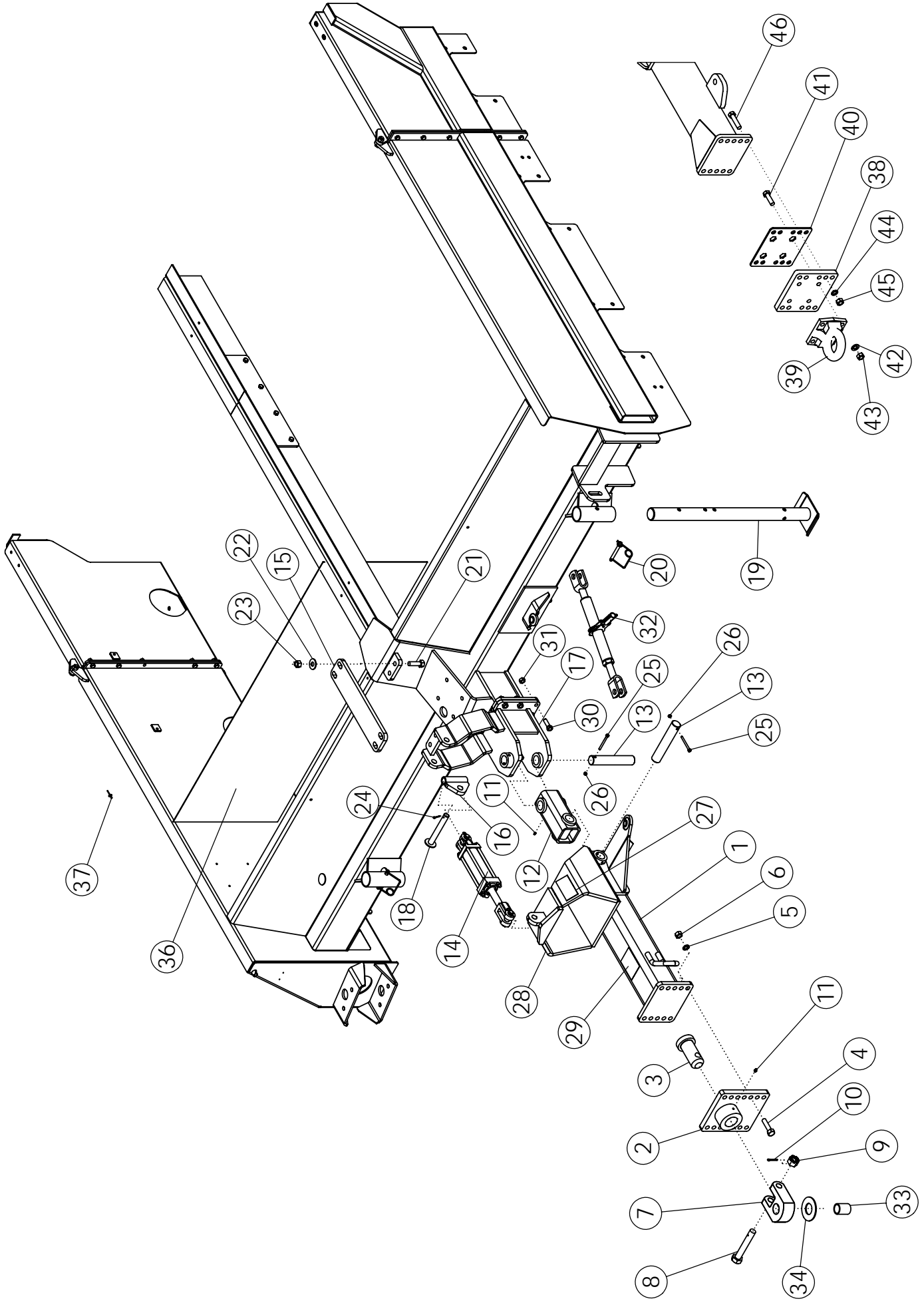


2800 7TH Avenue North
Fargo, ND 58102

Телефон: (701) 232-4199
Факс: (701) 234-1716
www.amitytech.com

TABLE OF CONTENTS

СЦЕПКА - HITCH ASSEMBLY	1-4
ОСНОВНАЯ РАМА В СБОРЕ - MAIN FRAME ASSEMBLY	5-6
ТРАНСМИССИЯ ДЕФОЛИАТОРА - DRIVE TRAIN	7-8
СТАНДАРТНЫЕ (пластиковые) БИЧИ НА ПЕРВОМ ВАЛУ - #1 FLAILS.....	9-10
БИЧИ ВТОРОГО ВАЛА - #2 FLAILS.....	11-12
БИЧИ ТРЕТЬЕГО ВАЛА - #3 FLAILS.....	13-14
ВАЛЫ ДЕФОЛИАТОРА - FLAIL TUBE ASSEMBLY	15-16
КРЕПЛЕНИЕ ВАЛОВ - FLAIL TUBE MOUNTING	17-18
КРЕПЛЕНИЕ ВАЛОВ СТАЛЬНОЙ ВАЛ- STEEL FRONT DRUM.....	19-20
ЩИТКИ И КОЖУХИ - DOORS AND SHIELDS.....	21-24
СТОЙКА И КОЛЕСА ДЕФОЛИАТОРА - STANDARD REAR STRUTS-7.6 X 15 TIRES....	25-26
ДООБРЕЗКА - SCALPER BAR ASSEMBLY.....	27-28
УЗЕЛ ДООБРЕЗКИ - SCALPER BASKET.....	29-30
ГИДРОСИСТЕМА - SCALPER HYDRAULICS.....	31-32
HITCH HYDRAULICS.....	33-34
ЭЛЕКТРООБОРУДОВАНИЕ - LIGHT KIT.....	35-36
РЕДУКТОР L-ТИПА - GEARBOX-L TYPE #68065	37-38
РЕДУКТОР L-ТИПА С ОБГОННОЙ МУФТОЙ - L TYPE W/ORUN CL #68066.....	39-40
РЕДУКТОР T-ТИПА - GEARBOX-T TYPE #68067	41-42
РЕДУКТОР T-ТИПА - GEARBOX-T TYPE #68068.....	43-44
КАРДАнный ВАЛ ОТ ВОМ - STANDARD PTO (1-3/8" & 1-3/4") #52402 & #52400.....	45-46
КАРДАнный ВАЛ ОТ ВОМ - STANDARD PTO (32 X 38-8 SPLINE)#63684.....	47-48
ПРЕДОХРАНИТЕЛЬНАЯ МУФТА - CLUTCH-TORQUE LIMITER #63299.....	49-50
КАРДАнный ВАЛ - FRONT DRIVELINE #52399 & #68604.....	51-52
SIDE DRIVELINE #52397.....	51-52
COUPLER-UNIVERSAL JOINT #68443.....	53-54
ГИДРОЦИЛИНДР - HYDRAULIC CYLINDER 4 X 8 #58891.....	55-56
ГИДРОЦИЛИНДР - HYDRAULIC CYLINDER 3 X 8 #58890.....	57-58
69055 ПЛОСКОГУБЦЫ ДЛЯ СТОПОРНОГО КОЛЬЦА.....	59

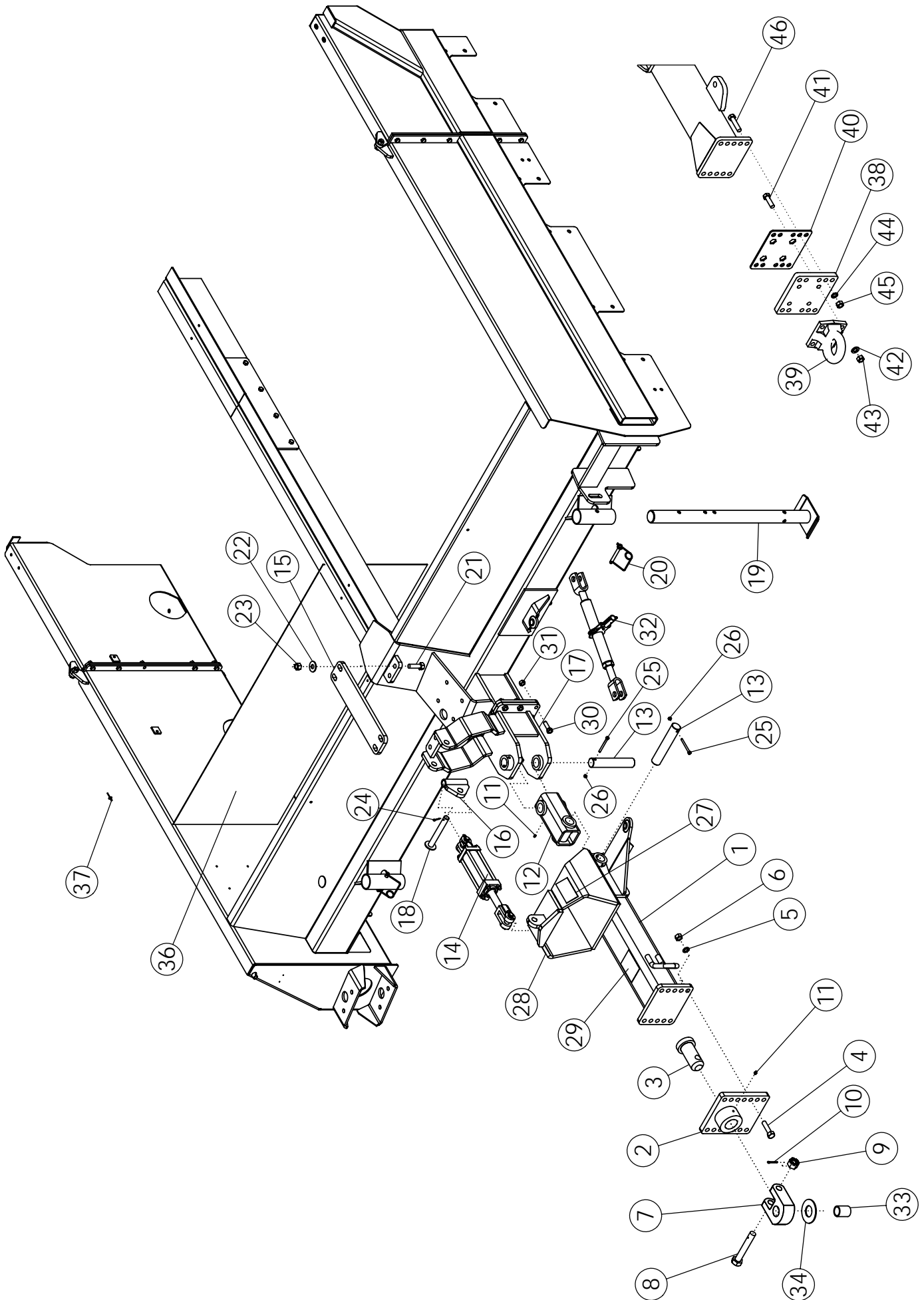


СЦЕПКА В СБОРЕ

HITCH ASSEMBLY

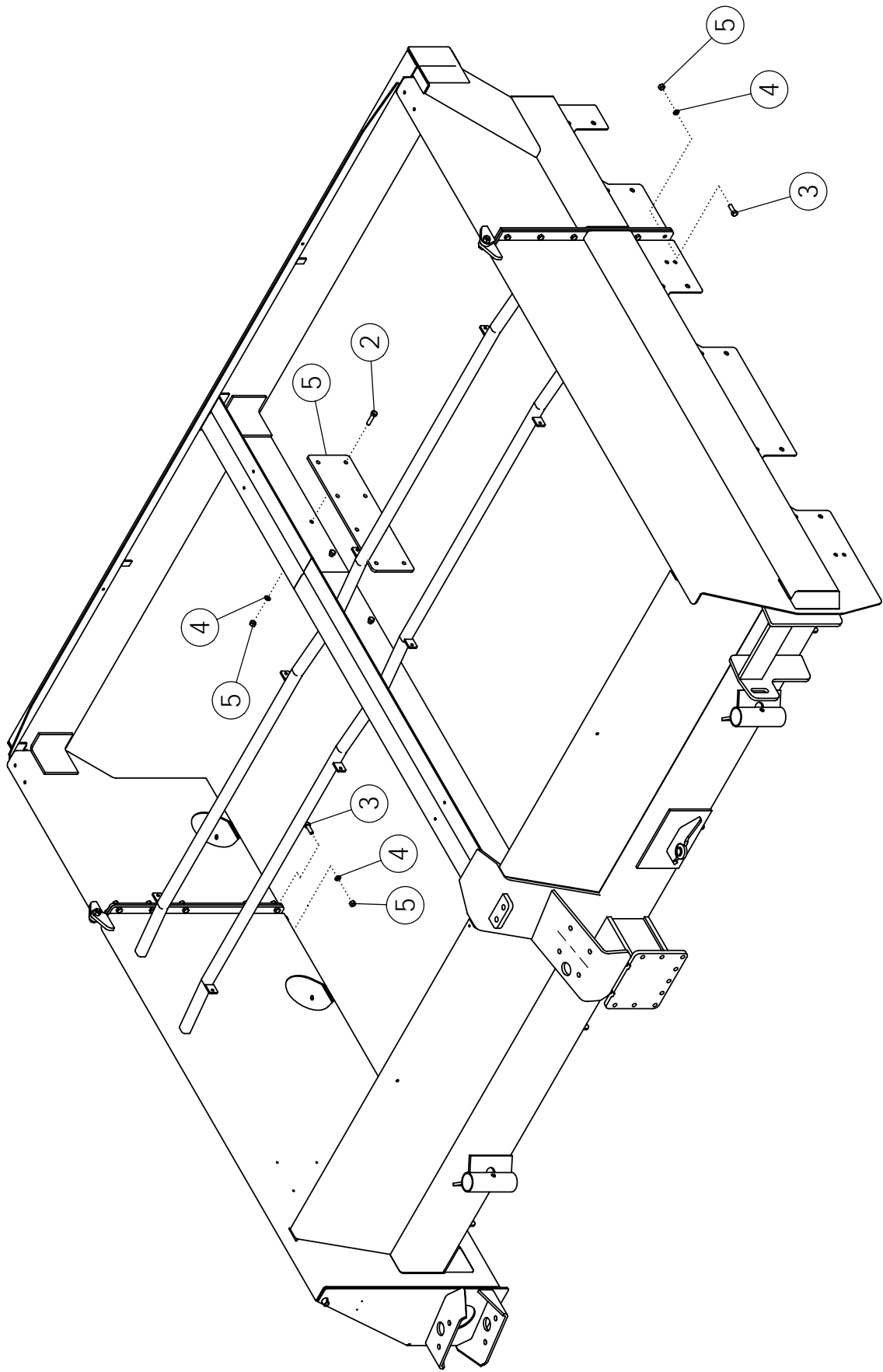
ITEM	PART NO.	DESCRIPTION	DESCRIPTION	QTY
1	62603	Дышло дефолиатора	WLDMT-HITCH DEFOLIATOR	1
2	57930	Плита сцепки	WLDMT-HITCH PLATE	1
3	62101	Полуось	WLDMT-PIN	1
4	1012059	Болт	BOLT-HEX: .75 X 3.00 NC C	6
5	1012061	Гроверная шайба	WASHER-LOCK: .75 ZP	6
6	1011620	Гайка	NUT-HEX: .75 NC	6
7	64476	Скоба прицепная	PLATE-PULL HITCH	1
8	62477	Болт	BOLT-HITCH DRILLED	1
9	62088	Гайка стопорная	NUT-SLOTTED: 1.13 NC GR	1
10	1013473	Шплинт	PIN-COTTER: .19 X 2.00 NP	1
11	1011748	Пресс-масленка	ZERK-GREASE .25 UNF STF	3
12	52072	Шарнир	WLDMT-PIVOT	1
13	51559	Штырь	PIN	2
14	58891	Гидроцилиндр	CYLINDER-HYDRAULIC 4 X	1
15	59644	Пластина	PLATE-HITCH SUPPORT	1
16	51815	Шарнир цилиндра	WLDMT-CLEVIS	1
17	63709	Кронштейн	WLDMT-HITCH FRONT	1
18	51731	Штырь	PIN-FRONT HITCH CLEVIS	1
19	52073	Опорная стойка	WLDMT-STAND	2
20	52408	Клипса	SPRING PIN .50" X 3.50"	2
21	1016598	Болт	BOLT-HEX: .75 X 2.50 NC C	4
22	1030702	Шайба	WASHER-FLAT: .75 ZP	4
23	1017000	Гайка самоконтрящаяся	NUT-TOPLOCK: .75 NC GR5	4
24	1011984	Шплинт	PIN-COTTER: .16 X 1.50 ZP	1
25	1030701	Болт	BOLT-HEX: .31 X 3.50 NC	2
26	1030700	Гайка	NUT-HEX: .31 NC GR5 ZP	2
27	52338R	Табличка	DECAL-DANGER ROT	1
28	62964R	Табличка	DECAL-LUBRICATION	1
29	52248R	Табличка	DECAL-CAUTION	1
30	1011623	Болт	BOLT-HEX HEAD	9
31	1016595	Гайка самоконтрящаяся	NUT-TOPLOCK: .63 ND GR5	9
32	52407	Домкрат	RATCHET JACK-PAINTED	1
33	64614	Втулка	SLEEVE 1.38 (optional - to fi	1
	64615	Втулка	SLEEVE 1.25 (optional - to fit tracto	
34	58925	Шайба	WASHER-HARDENED: 4.00	1
	68645	Шайба	WASHER-FLAT: 2.00 ZP GR8	
35	58090		CHAIN-SAFETY (NOT SHOW	1
36	52351	Пластиковая панель	LINER-FRONT	2
37	1011974	Заклепка-пистон	RIVET-POP: .19 X .531 ZP	30

CONTINUED



PINTLE HITCH (CONTINUED)

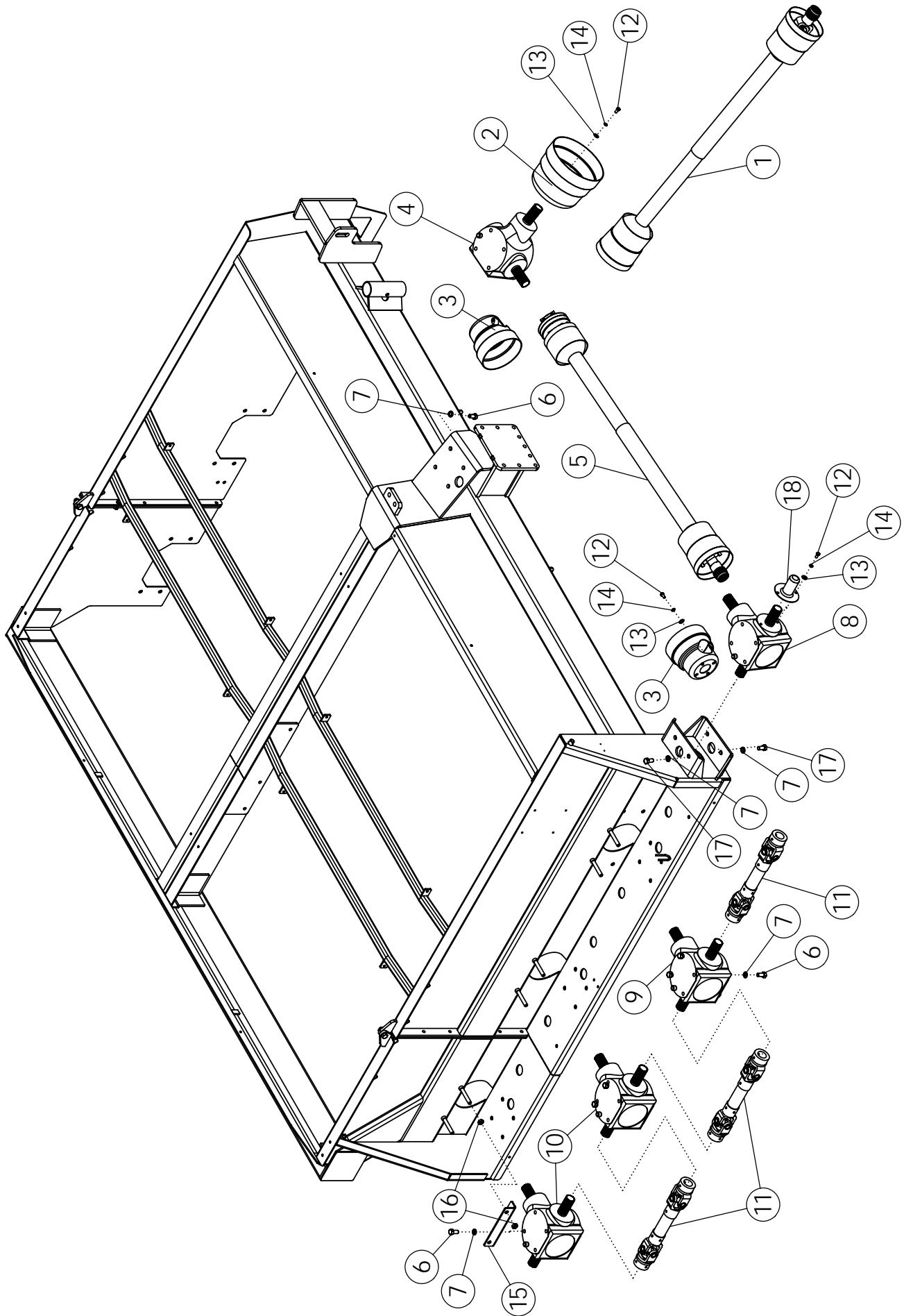
38	64201	Плита сцепки	PLATE - MOUNT	1
39	64200	Скоба для ХТЗ	HITCH-PINTLE	1
40	64254	Плита-проставка	PLATE - MOUNT	1
41	62096	Болт	BOLT-HEX: .75 X 2.50 NC GF	4
42	1021584	Шайба	WASHER-FLAT: SAE .75	4
43	1011434	Гайка самоконтрящаяся	NUT-TOPLOCK: .75 NC GR8	4
44	1012061	Гроверная шайба	WASHER-LOCK: .75 ZP	6
45	1011620	Гайка	NUT- HEX: .75 NC	6
46	1032271	Болт	BOLT-HEX: .75 X 3.25 NC GR	6



ОСНОВНАЯ РАМА В СБОРЕ

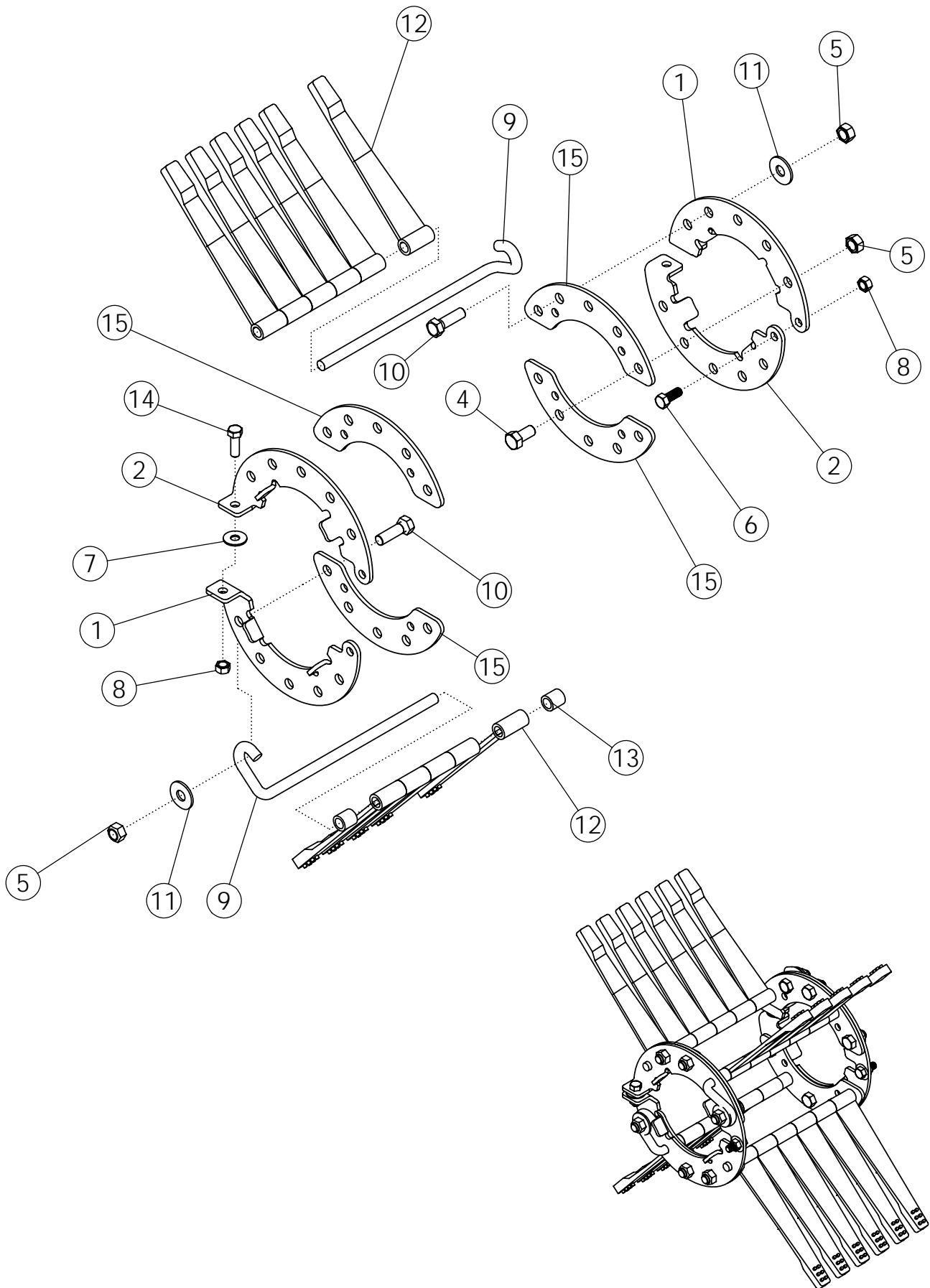
MAIN FRAME ASSEMBLY

ITEM	PART NO.		DESCRIPTION	QTY
1	1011609	Болт	BOLT-HEX: .50 x 2.00 NC	8
2	1011607	Болт	BOLT-HEX: .50 x 1.50 NC	23
3	1011581	Гровер	WASHER-LOCK: .50 ZP	31
4	1011577	Гайка	NUT-HEX: .50 NC GR2 ZF	31
5	51848	Пластина соединительная	PLATE-SUPPORT	2



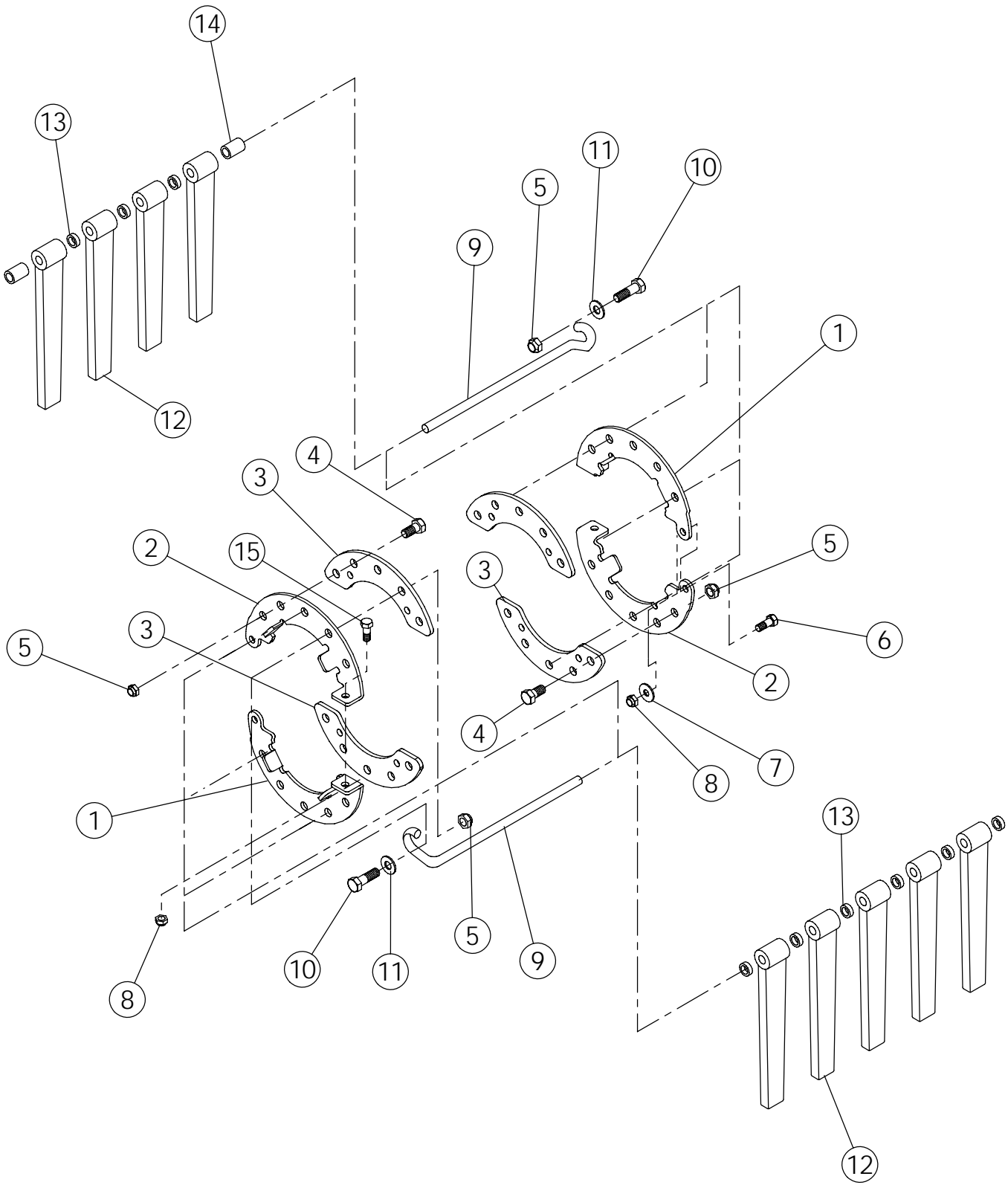
ТРАНСМИССИЯ ДЕФОЛИАТОРА - DRIVE TRAIN

Поз.	Код	Наименование	Кол-во
1	63684	Карданный вал 8 шлицов	PTO-STD 32 X 38, 8 SI 1
2	52389	Защитный колпак	SHIELD CONE-LARGE 1
3	63972	Кожух защитный	SHIELD CONE-SMALL 2
4	52391	Центральный редуктор	GEARBOX 1.57:1 2 W. 1
5	52399	Поперечный карданный вал	PTO CROSS SHAFT 40 1
6	1030703	Болт	BOLT-HEX: .63 X 1.25 22
7	1011813	Гроверная шайба	WASHER-LOCK: .63 2 26
8	59189	Редуктор с муфтой	GEARBOX 1:1 2 WAY 1
9	52393	Редуктор	GEARBOX 1.57:1 (STL 1
	52379	Редуктор вала со стальными бичами	GEARBOX 1:1.57 (STEEL FLAII
10	52393	Редуктор	GEARBOX 1.57:1 2
11	52397	Карданный вал	DRIVELINE-SIDE 3
12	1011599	Болт	BOLT-HEX: .38 X .75 1 14
13	1011828	Шайба	WASHER-FLAT: .38 2 14
14	1011586	Гроверная шайба	WASHER-LOCK: .38 2 14
15	57020	Угольник редуктора	ANGLE 3
16	1026259	Гайка	NUT-JAM: .63 NC GR2 12
17	1032509	Болт	BOLT-HEX: .63 X 1.25 4
18	59762	Защитный колпак	COVER-SHAFT 1



СТАНДАРТНЫЕ (пластиковые) БИЧИ НА ПЕРВОМ ВАЛУ RUBBER FLAILS ON #1 DRUM FORWARD 22" SPACING (#52123)

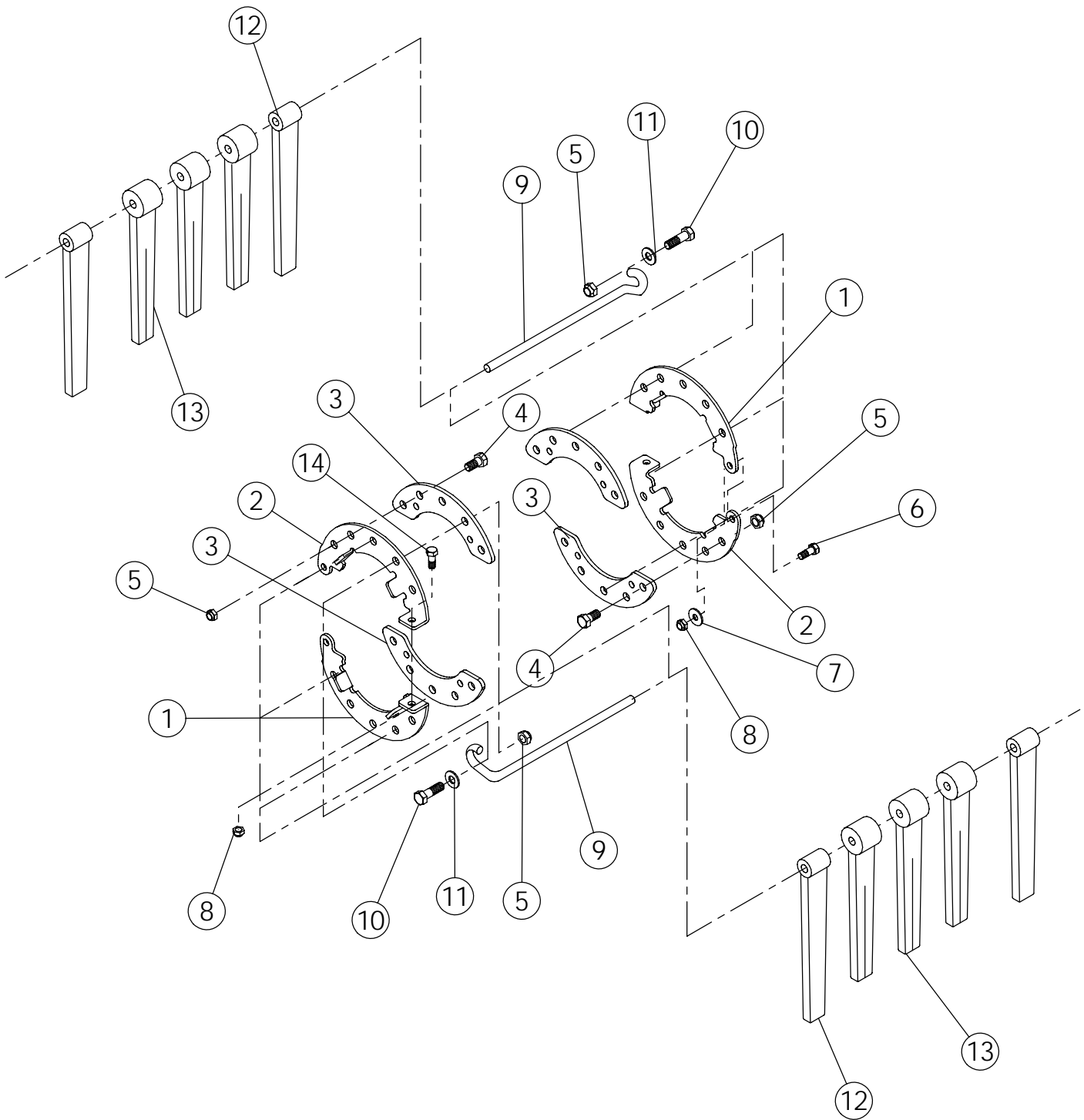
Поз.	Код	Наименование		Кол-во
1	52062	Фланцевая пластина	FLAIL RING-LH	2
2	52061	Фланцевая пластина	FLAIL RING-RH	2
3	58084	Пластина	PLATE-REINFORCEMENT ZP	4
4	1032509	Болт	BOLT-HEX: .63 X 1.25 NC GF	8
5	1016595	Гайка самоконтрящаяся	NUT-TOPLOCK: .63 NC GR5 ;	12
6	1011606	Болт	BOLT-HEX: .50 X 1.25 NC GF	2
7	1014443	Шайба	WASHER-FLAT: .50 ZP	2
8	1027461	Гайка самоконтрящаяся	NUT-TOPLOCK: .50 NC GR5 ;	4
9	51839	Ось бичей	FLAIL ROD	4
10	1011623	Болт	BOLT-HEX: .63 X 2.00 NC GF	4
11	1013024	Шайба	WASHER-FLAT: .63 ZP	4
12	52356	Бич армированный штифтами	FLAIL-STUDDDED 1 X 12	22
13	51549	Втулка	SPACER 1	4
14	1011607	Болт	BOLT-HEX: .50 X 1.50 NC GF	2



БИЧИ ВТОРОГО ВАЛА

FLAILS ON #2 TUBE #52124

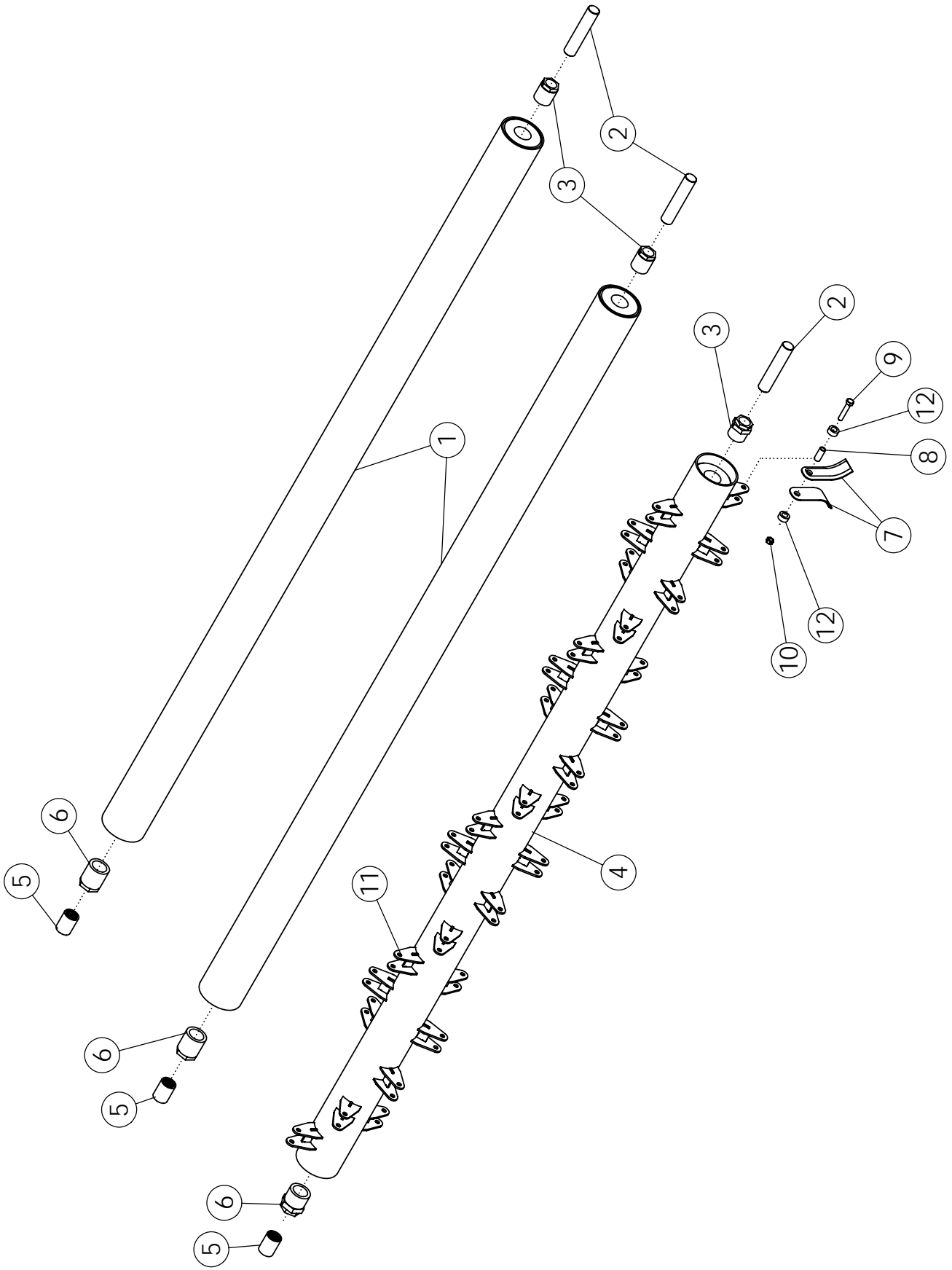
Поз.	Код	Наименование		Кол-во
1	52062	Фланцевая пластина	FLAIL RING-LH	2
2	52061	Фланцевая пластина	FLAIL RING-RH	2
3	58084	Пластина	PLATE-REINFORCEMENT	4
4	1032509	Болт	BOLT-HEX: .63 X 1.25 NC	2
5	1016595	Гайка самоконтрящаяся	NUT-TOPLOCK: .63 NC C	8
6	1011606	Болт	BOLT-HEX: .50 X 1.25 NC	2
7	1014443	Шайба	WASHER-FLAT: .50 ZP	2
8	1027461	Гайка самоконтрящаяся	NUT-TOPLOCK: .50 NC C	4
9	51839	Ось бичей	FLAIL ROD	6
10	1011623	Болт	BOLT-HEX: .63 X 2.00 NC	6
11	1013024	Шайба	WASHER-FLAT: .63 ZP	6
12	52356	Бич армированный штифтами	FLAIL-STUDDDED 1 X 12	27
13	51547	Кольцо	SPACER 5/16	27
14	51548	Втулка	SPACER 1-7/16	6
15	1011607	Болт	BOLT-HEX: .50 X 1.50 NC	2



БИЧИ ТРЕТЬЕГО ВАЛА

FLAILS ON #3 TUBE #52125

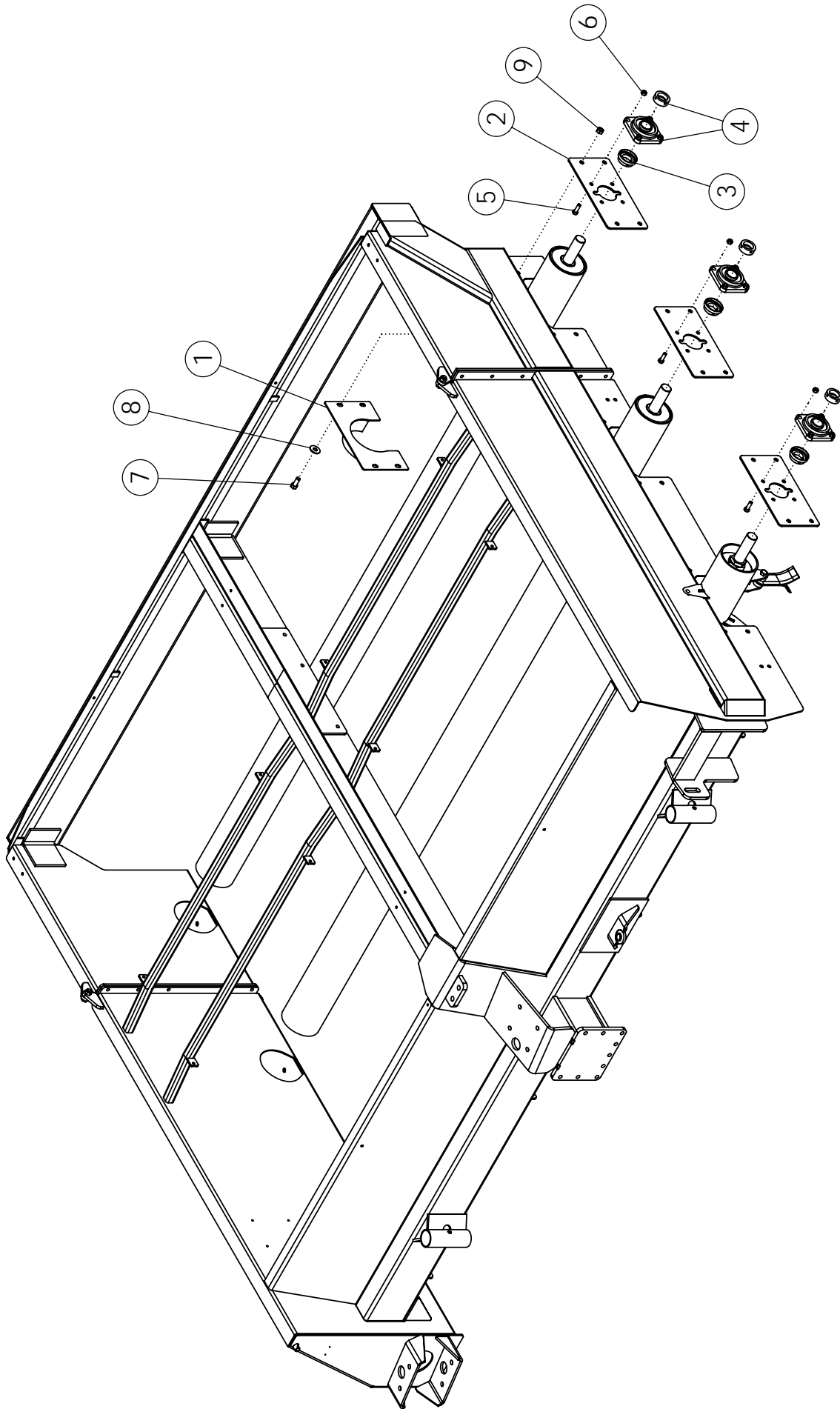
Поз.	Код	Наименование		Кол-во
1	52062	Фланцевая пластина	FLAIL RING-LH	2
2	52061	Фланцевая пластина	FLAIL RING-RH	2
3	58084	Пластина	PLATE-REINFORCEMENT ZP	4
4	1032509	Болт	BOLT-HEX: .63 X 1.25 NC GF	2
5	1016595	Гайка самоконтрящаяся	NUT-TOPLOCK: .63 NC GR5 ;	8
6	1011606	Болт	BOLT-HEX: .50 X 1.25 NC GF	2
7	1014443	Шайба	WASHER-FLAT: .50 ZP	2
8	1027461	Гайка самоконтрящаяся	NUT-TOPLOCK: .50 NC GR5 ;	4
9	51839	Ось бичей	FLAIL ROD	6
10	1011623	Болт	BOLT-HEX: .63 X 2.00 NC GF	6
11	1013024	Шайба	WASHER-FLAT: .63 ZP	6
12	52355	Бич	FLAIL-SWEEP 1 X 13-1/4	12
13	58255	Бич	FLAIL-SPLIT TAPER 2 X 12	18
14	1011607	Болт	BOLT-HEX: .50 X 1.50 NC GF	2



ВАЛЫ ДЕФОЛИАТОРА FLAIL TUBE ASSEMBLY

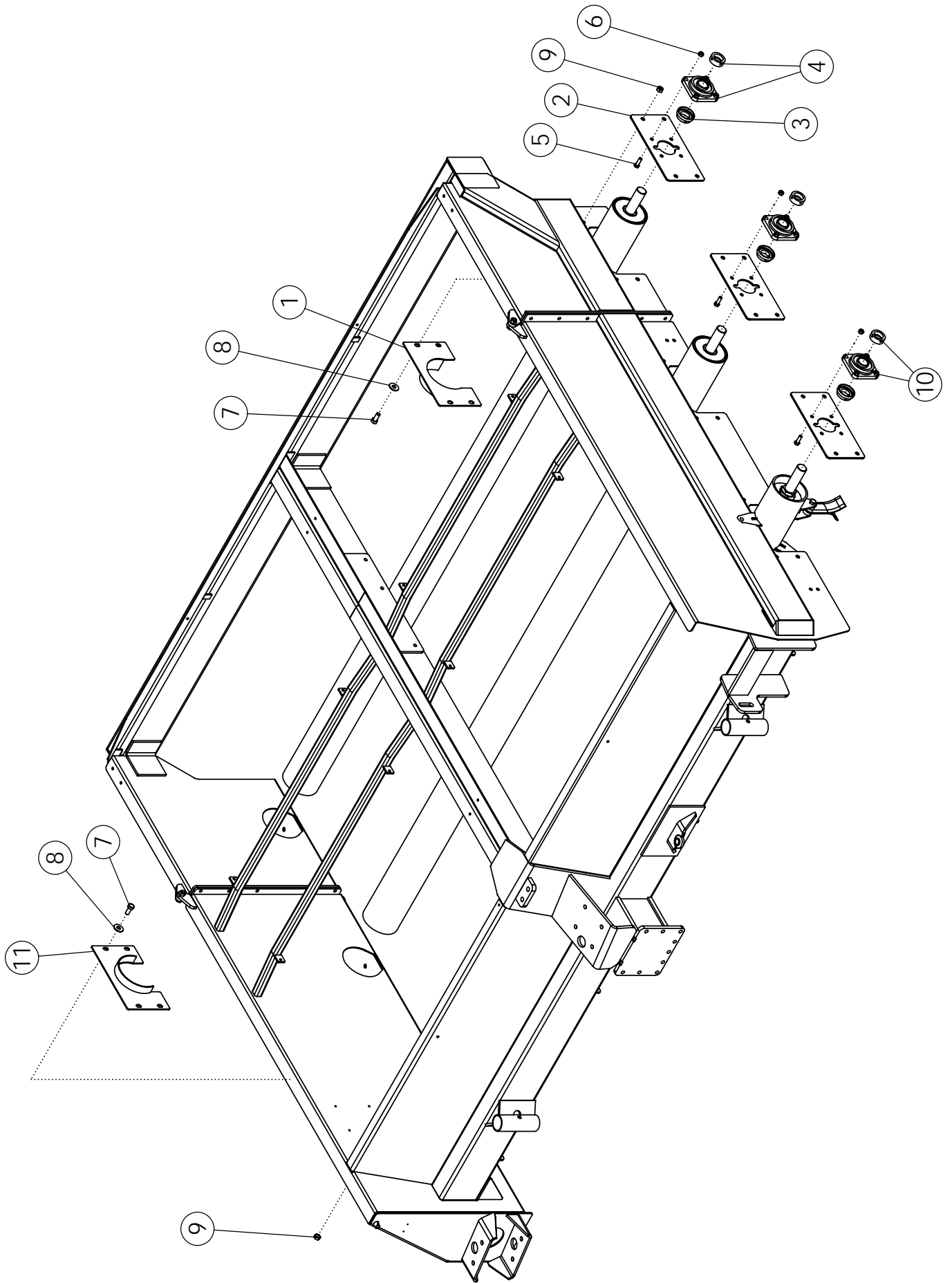
Поз.	Код	Наименование		Кол-во
1	62124*	Вал №2 или №3 в комплекте	FLAIL TUBE #1, #2, & #3	2
2	58710	Вал	SHAFT-FLAIL TUBE	3
3	58459	Цанга	HUB-TRANTORQUE 1.75 H	3
4	59358	Вал стальных битеров	TUBE-STEEL FLAIL-BALANCE	1
5	62150	Втулка шлицевая вала дефолиат	COUPLER-SPLINED 1.75-20 X	3
6	59259	Цанга	HUB-TRANTORQUE 2.25	3
7	58680	Бич стальной	FLAIL-STEEL	68
8	68427	Втулка	BUSHING-L KNIFE	34
9	65825	Болт	BOLT-HEX: .63 X 2.75 NC GR	34
10	1016595	Гайка самоконтрящаяся	NUT-TOPLOCK: .63 NC GR	34
11	68400	Кронштейн	HOLDER-STEEL FLAIL	34
12	68426	Втулка пластиковая	SPACER-POLYURETHANE L	68

*QUANTITY OF 3 ON A NON-STEEL FRONT DRUM



КРЕПЛЕНИЕ ВАЛОВ - FLAIL TUBE MOUNTING

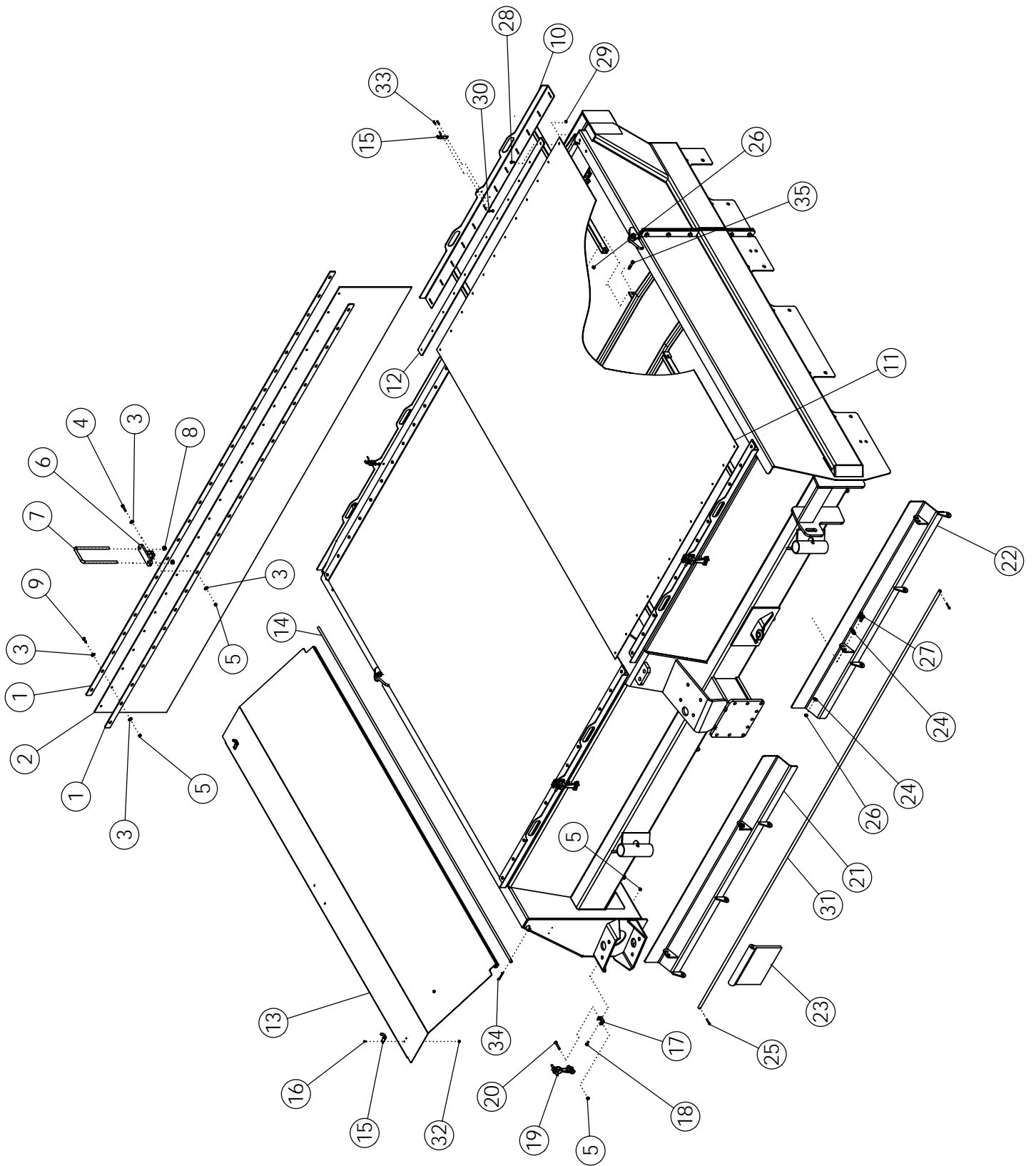
Поз.	Код	Наименование		Кол-во
1	63417	Щиток	WLDMT - SHIELD ANTI WRAP	3
2	52069	Пластина	BEARING PLATE	3
3	52382	Защитная шайба	SEAL PROTECTOR 1.75	3
4	52404	Фланцевый подшипник в сборе	BEARING-FLANGE 1.75	3
5	1011607	Болт	BOLT-HEX: .50 x 1.50 NC GR5	12
6	1027461	Гайка самоконтрящаяся	NUT-TOPLOCK: .50 NC GR5 Z	12
7	1014349	Болт	BOLT-HEX: .63 x 1.50 ND GR5	12
8	1013024	Шайба	WASHER-FLAT .63 ZP	12
9	1016595	Гайка самоконтрящаяся	NUT-TOPLOCK: .63 ND GR5 Z	12



КРЕПЛЕНИЕ ВАЛОВ: СТАЛЬНОЙ ВАЛ

FLAIL TUBE MOUNTING: STEEL FRONT DRUM

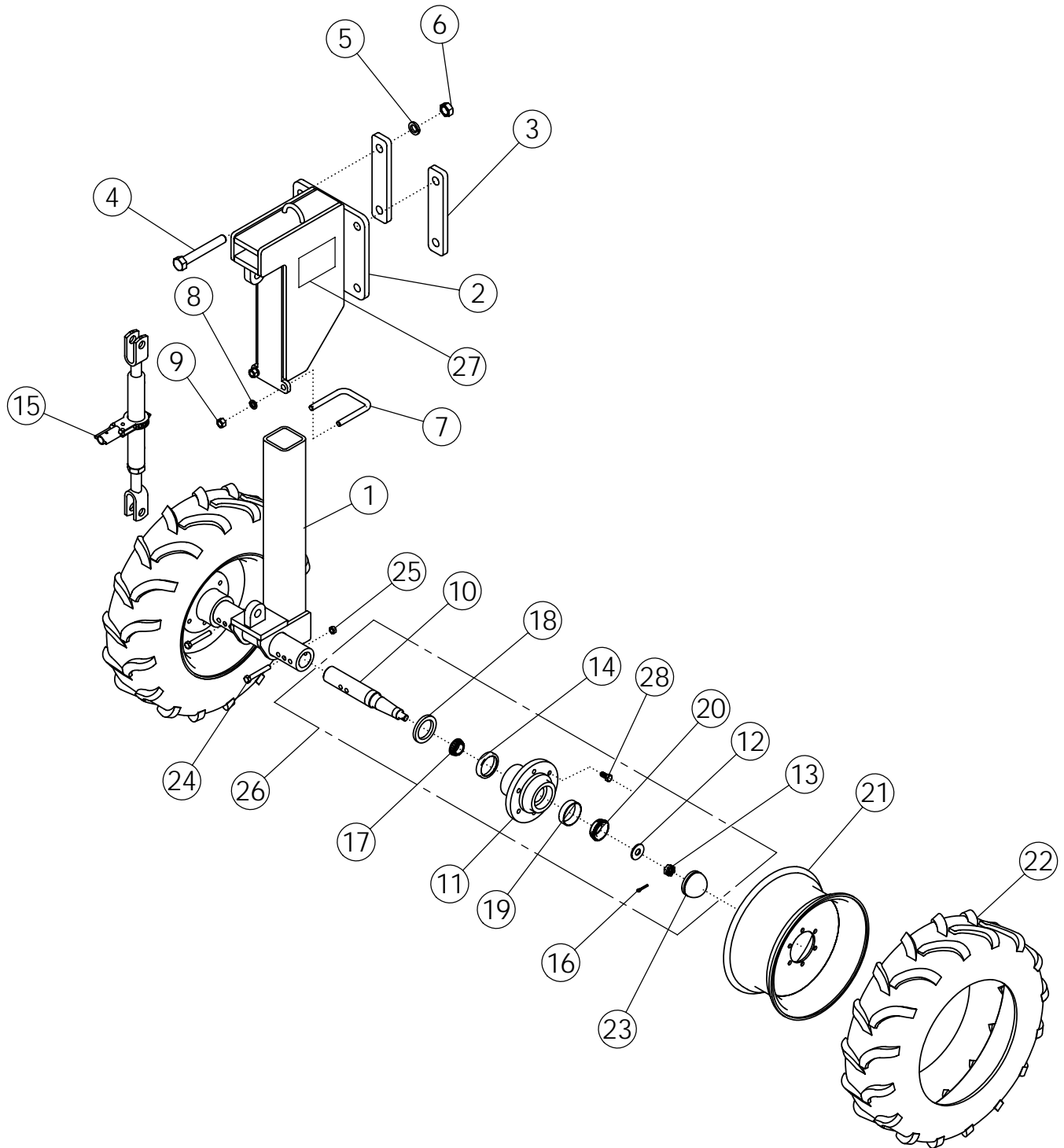
Поз.	Код	Наименование	Кол-во
1	63417	Щиток	WLDMT - SHIELD ANT 3
2	52069	Пластина	BEARING PLATE 3
3	52382	Защитная шайба	SEAL PROTECTOR 1.7 3
4	52404	Фланцевый подшипник в сборе	BEARING-FLANGE 1.7 2
5	1011607	Болт	BOLT-HEX: .50 x 1.50 12
6	1027461	Гайка самоконтрящаяся	NUT-TOPLOCK: .50 NC 12
7	1014349	Болт	BOLT-HEX: .63 X 1.50 16
8	1013024	Шайба	WASHER-FLAT .63 ZF 16
9	1016595	Гайка самоконтрящаяся	NUT-TOPLOCK: .63 NC 16
10	63506	Корпус с подшипником	BEARING-FLANGE 1.7 1
11	51809	Щиток	WLDMT - SHIELD ANT 1



ЩИТКИ И КОЖУХИ

DOORS AND SHIELDS

Поз.	Код	Наименование	Кол-во
1	63446	Пластина	2
2	52357	Задний полог	1
3	1011583	Шайба	46
4	1014124	Болт	4
5	1030700	Гайка	30
6	63448	Кронштейн крепления фартука	4
7	63458	Скоба	4
8	1027461	Гайка самоконтрящаяся	8
9	1011598	Болт	19
10	62499	Крепление верхнего кожуха	4
11	62504	Верхний защитный кожух	2
12	59815	Пластина	4
13	52026	Щиток	1
14	51882	Пруток	1
15	52239	Кронштейн защелки	6
16	1013462	Винт	4
17	52237	Кронштейн защелки	6
18	1011597	Болт	6
19	52238	Защелка	6
20	1011285	Болт	6
21	64690	Щиток передний правый	1
22	64689	Щиток передний левый	1
23	64648	Передний резиновый щиток	11
24	1011828	Шайба	16
25	1012375	Шплинт	2
26	1016999	Гайка самоконтрящаяся	8
27	1011601	Болт	8
28	1011595	Болт	48
29	1013427	Гайка	48
30	1026591	Гайка самоконтрящаяся	12
31	64695	Пруток соединительный	1
32	1027567	Гайка	4
33	0100615	Болт	12
34	52236	Шплинт	1
35	1011725	Болт	8

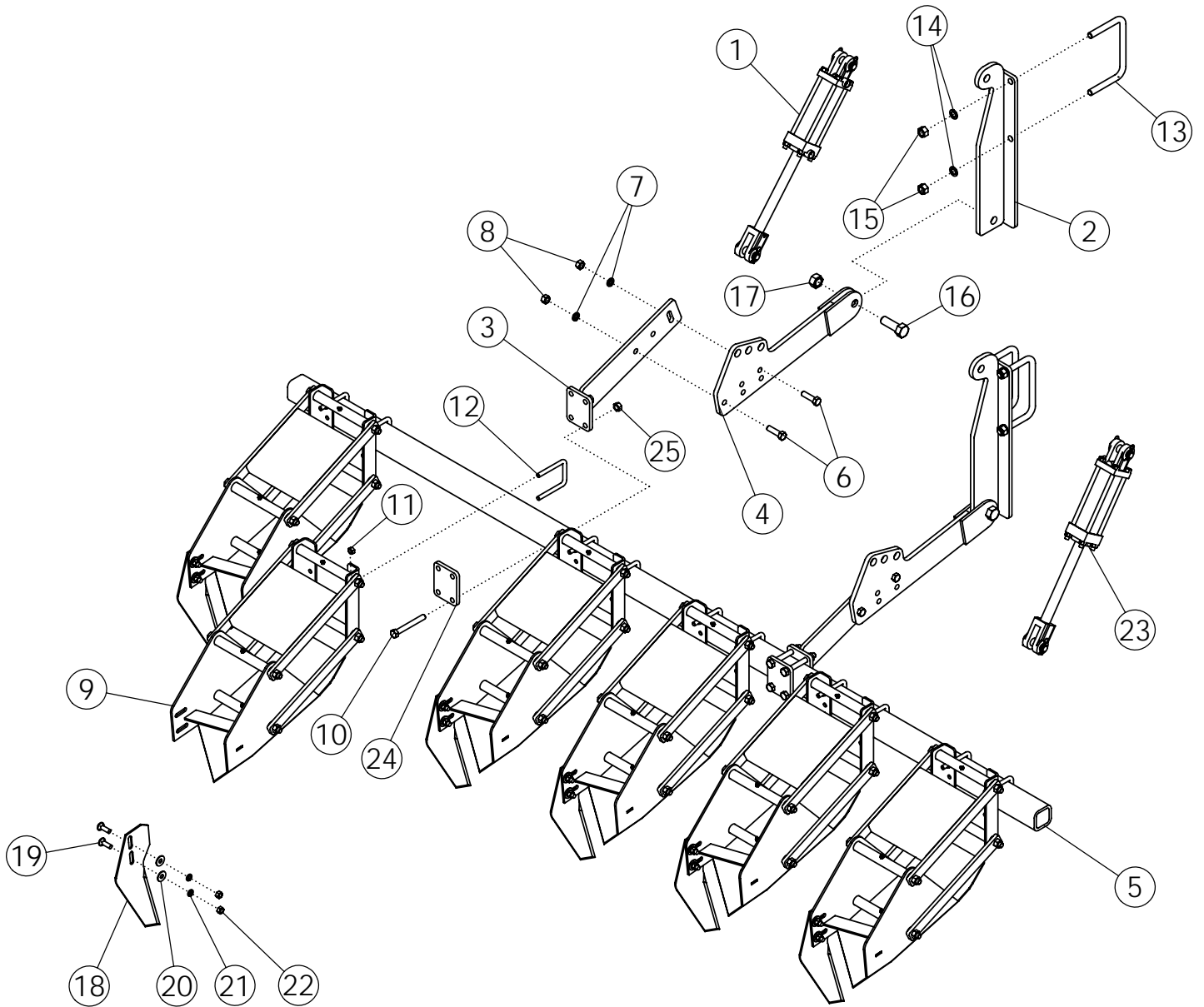


СТОЙКА И КОЛЕСА ДЕФОЛИАТОРА

STANDARD REAR STRUTS - 7.60 X 15 TIRES

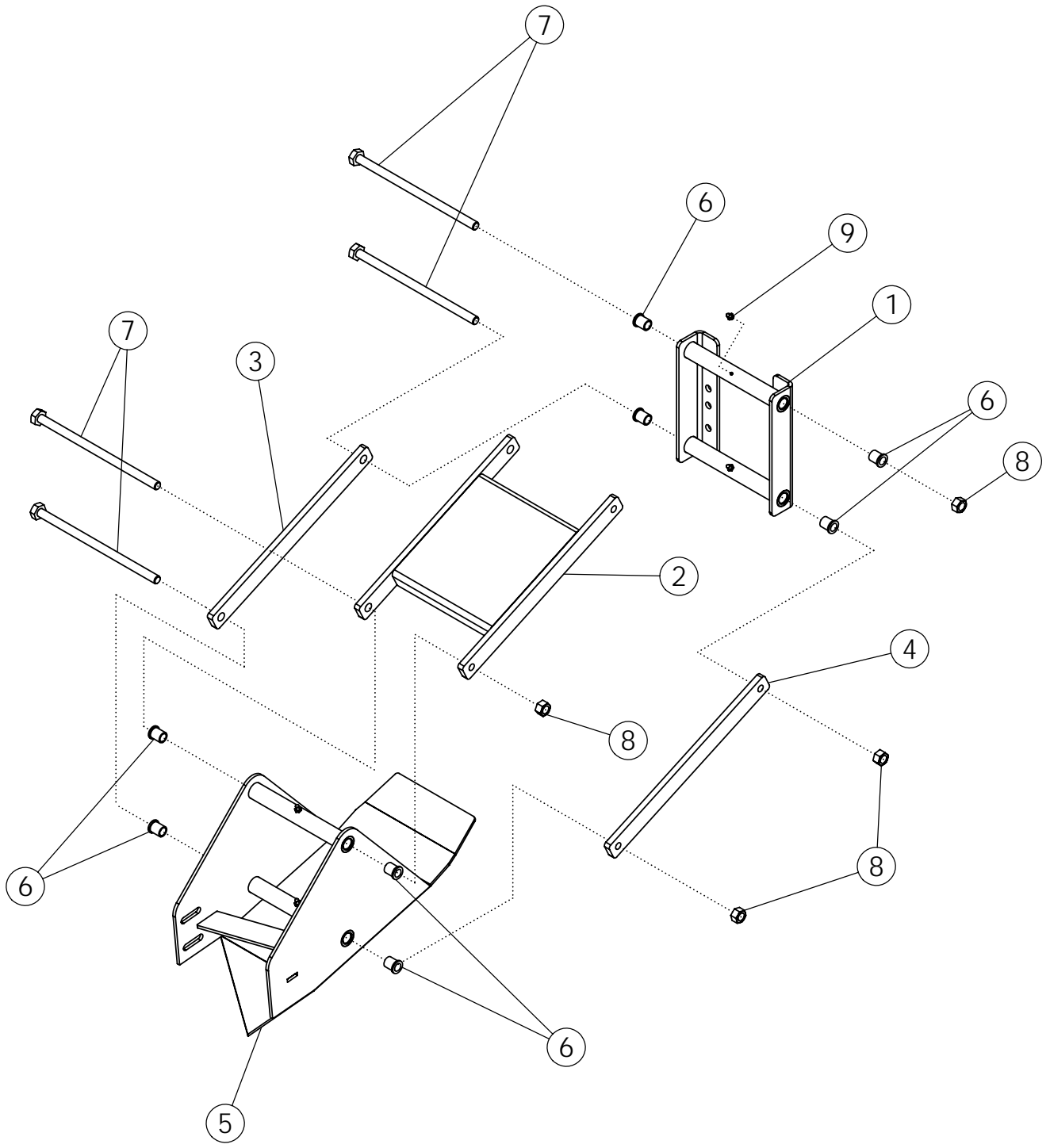
Поз.	Код	Наименование	Кол-во
1	58281	Стойка колеса дефолиатора	WLDMT-SPINDLE HOUSING 1
2	63559	Кронштейн колеса дефолиатора	WLDMT-STD STRUT UPPER 1
3	58408	Пластина	BAR - BOLTING 2
4	1018839	Болт	BOLT-HEX: 1.00 X 7.00 NC GI 4
5	1013539	Гроверная шайба	WASHER-LOCK: 1.00 ZP 4
6	1012664	Гайка	NUT-HEX: 1.00 NC GR2 ZP 4
7	60547	Стремянка	U-BOLT: .63 X 5.25 X 4.00 X 1
8	1011813	Гроверная шайба	WASHER-LOCK: .63 ZP 2
9	1011578	Гайка	NUT-HEX: .63 NC GR2 ZP 2
10	52138*	Ось колеса дефолиатора	SPINDLE 2
11	52247*	Ступица	HUB-WHEEL 6-BOLT 2
12	1012377*	Шайба	WASHER-SPINDLE: .81 X 2.00 2
13	1012376*	Гайка стопорная	NUT-SLOTTED: .75 NF GR5 NI 2
14	52243*	Наружная обойма подшипника	CUP-BEARING INNER 2
15	52407	Домкрат	RATCHET JACK-PAINTED 1
16	1012375*	Шплинт .19 X 1.50 NP	PIN-COTTER: .19 X 1.50 NP 2
17	52245*	Подшипник	CONE-BEARING INNER 2
18	52242*	Сальник	SEAL 2
19	52244*	Наружная обойма подшипника	CUP-BEARING OUTER 2
20	52246*	Подшипник	CONE-BEARING OUTER 2
21	52411	Диск колеса	WHEEL 6.00-15 6 BOLT 2
22	52410	Шина	TIRE 7.60-15 I-3 6 PLY 2
23	52241*	Колпачок	CAP-HUB 2
24	1011612	Болт	BOLT-HEX: .50 X 3.50 NC GR 2
25	1027461	Гайка самоконтрящаяся	NUT-TOPLOCK: .50 NC GR5 Z 2
26	52116	Ступица в сборе	ASSY HUB & SPINDLE 2
27	52248	ТАБЛИЧКА	DECAL-CAUTION 1
28	1013426*	Болт	BOLT-LUG: .50 X 1.00 NF GF 12

*Детали помеченные звездочками могут быть в сборе (поз. 26)



ДООБРЕЗКА SCALPER BAR ASSEMBLY

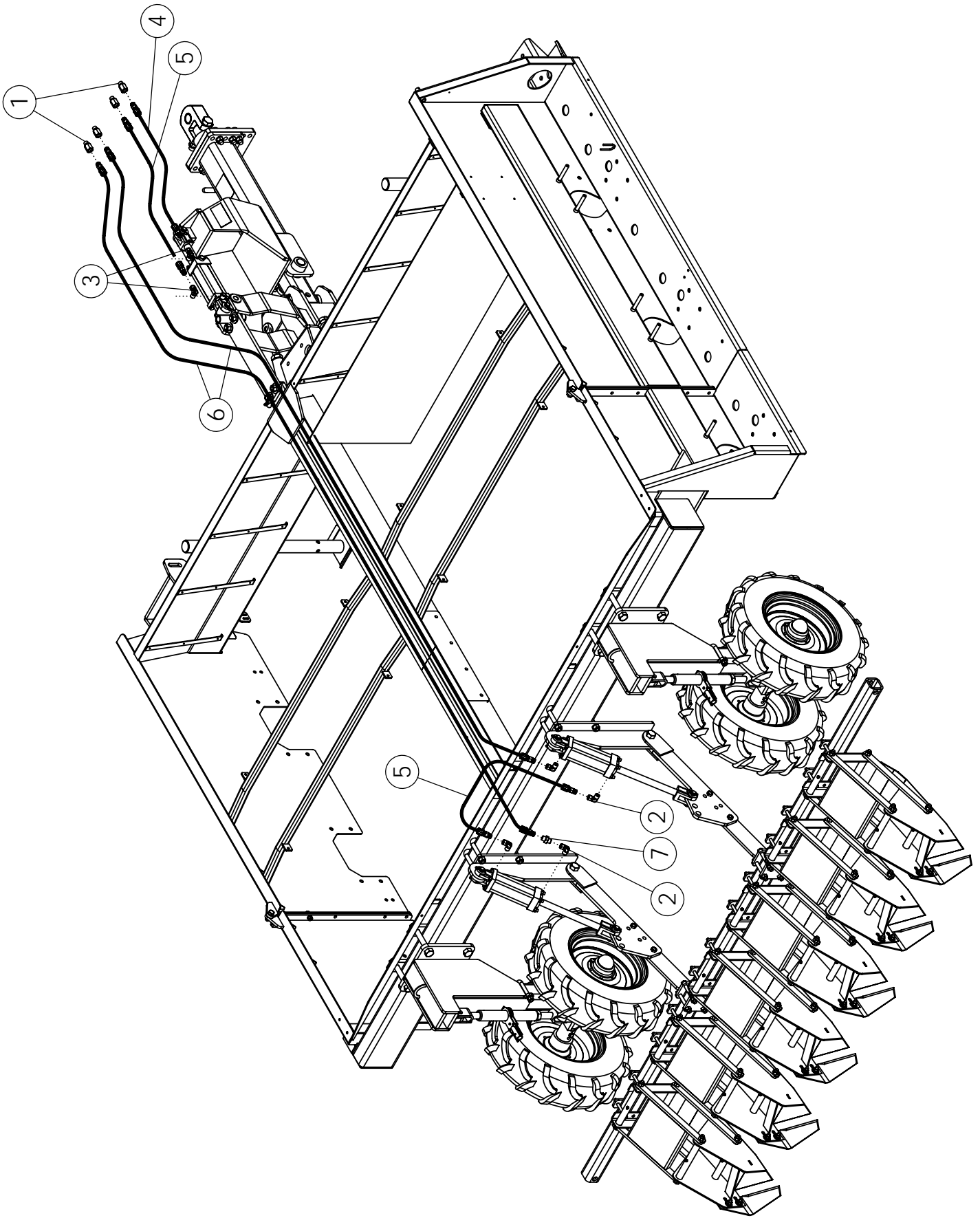
Поз.	Код	Наименование	Кол-во
1	52342	Гидроцилиндр	1
2	68239	Базовый кронштейн подъема	2
3	52017	Средний кронштейн подъема	2
4	59092	Кронштейн	2
5	51865	Брус	1
6	1017526	Болт	4
7	1011813	Шайба	4
8	1011578	Гайка	4
9	63462	Узел дообрезки	6
10	1013816	Болт	8
11	1027461	Гайка	24
12	69954	Стремянка	12
13	56263	Стремянка	4
14	1012061	Шайба	8
15	1011620	Гайка	8
16	1018007	Болт	2
17	1016969	Гайка	2
18	51782	Нож	6
19	1011660	Болт	12
20	1014443	Шайба	12
21	1011581	Шайба	12
22	1011577	Гайка	12
23	52343	Гидроцилиндр	1
24	51897	Пластина	2
25	1016595	Гайка	8



УЗЕЛ ДООБРЕЗКИ

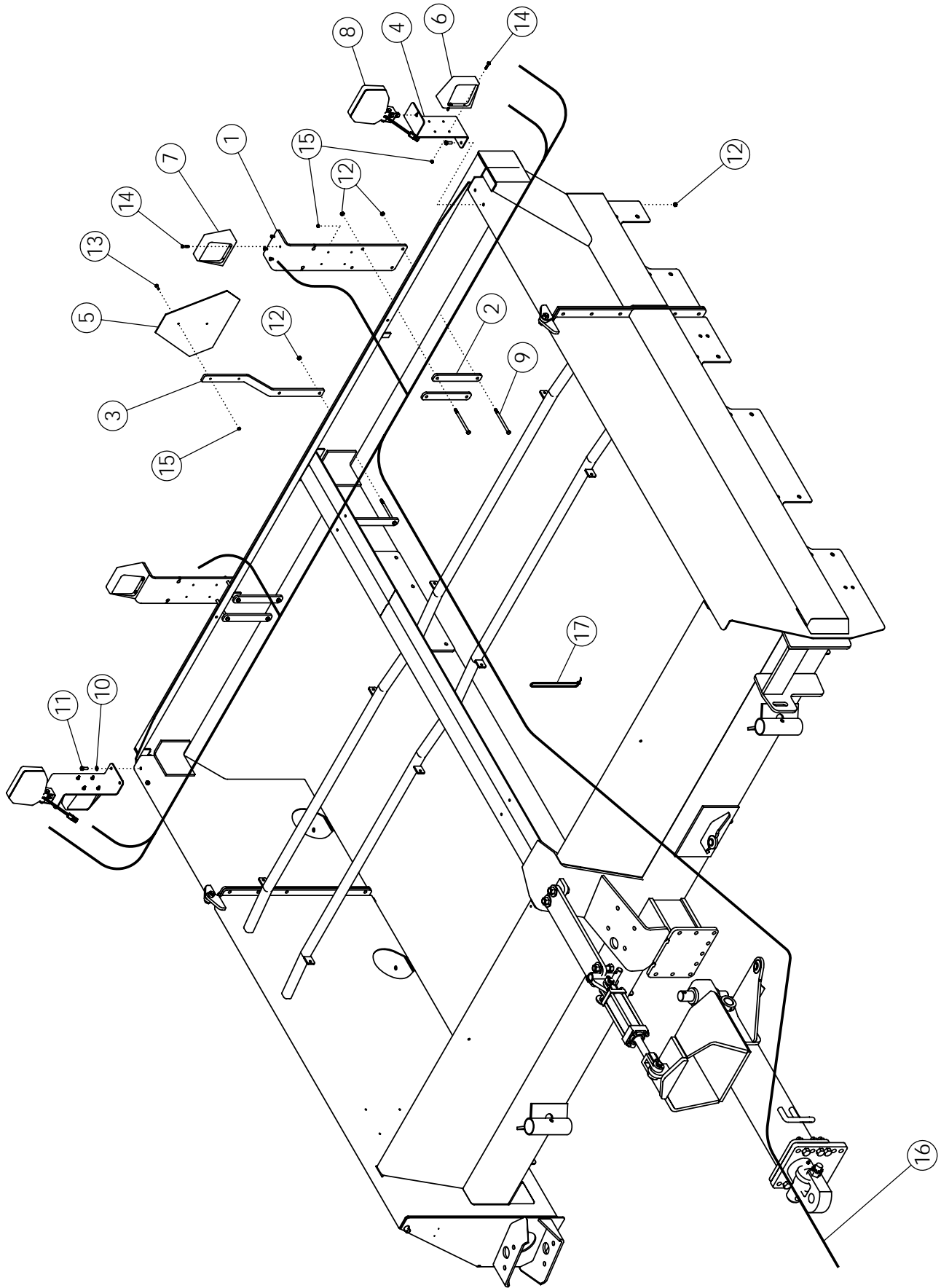
SCALPER BASKET

Поз.	Код	Наименование		Кол-во
1	63551	Кронштейн	WLDMT-BASKET MOUNT	1
2	63556	Верхняя часть узла дообрезки	WLDMT-UPPER LINK	1
3	63555	Левая пластина	BAR-PARALLEL LINK	1
4	63463	Правая пластина	BAR-LINK THREADED	1
5	63550	Лыжа	WLDMT-BASKET FRAME	1
6	63459	Втулка фланцевая	BUSHING-FLANGE	8
7	1029446	Болт	BOLT-HEX: .63 X 12.00 NC G	4
8	1011578	Гайка	NUT-HEX: .63 NC GR2 ZP	4
9	1011748	Масленка	ZERK-GREASE .25 UNF STRA	4



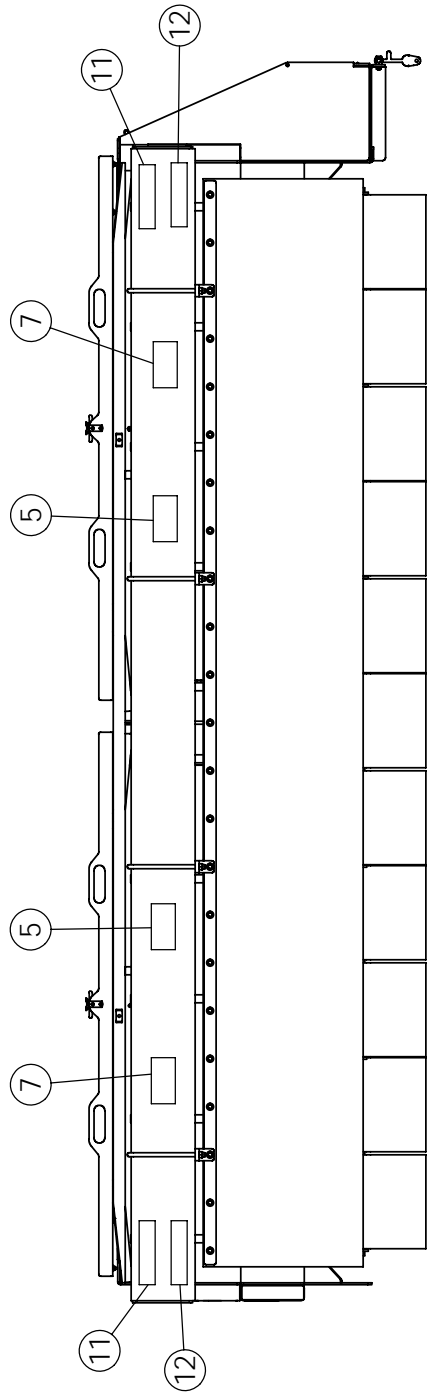
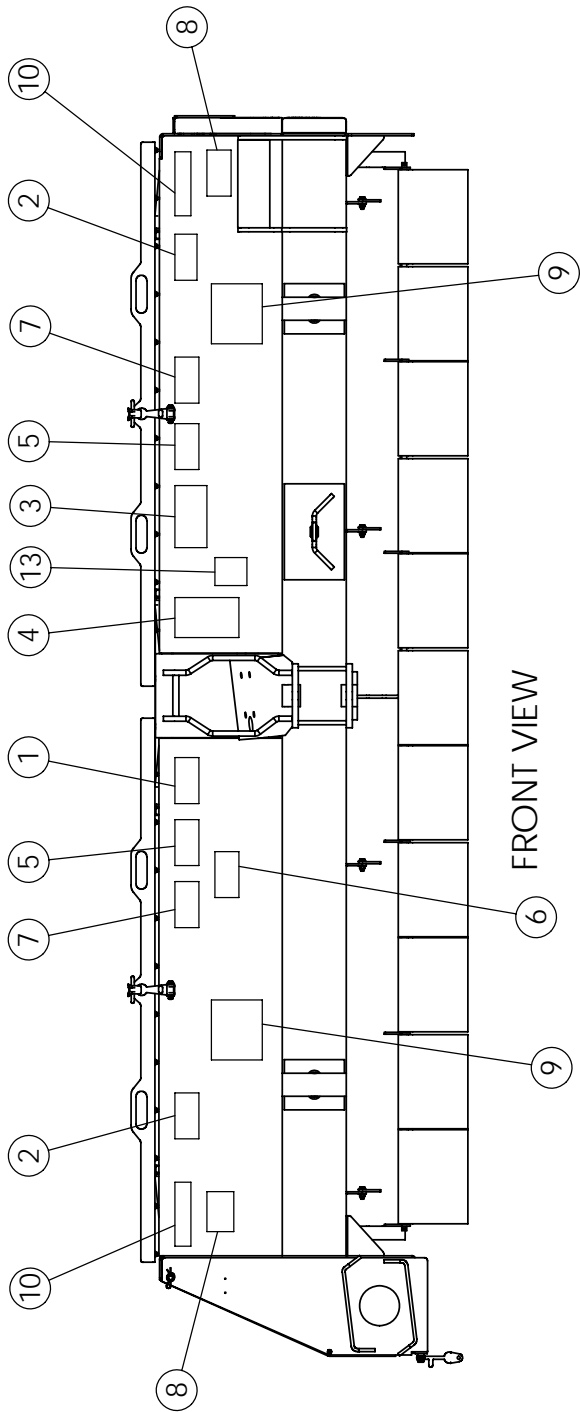
ГИДРОСИСТЕМА HYDRAULIC SYSTEM

Поз.	Код	Наименование		Кол-во
1	64194	Переходной штуцер	FTG-ADAPTER: M20-1.5 X 0.	4
2	52362	Фиттинг	FTG-ELBOW: 8MP-8FPX 90	4
3	54013	Фиттинг	FTG-ELBOW: 8MB-8FPX 90	2
4	57091	Гидрошланг	HOSE: .50 X 084 8MP-8MP	1
5	52419	Гидрошланг	HOSE: .50 X 096 8MP-8MPX	2
6	52262	Гидрошланг	HOSE: .50 X 268 8MP-8MPX	2
7	64737	Дроссель	FTG-RESTRICTOR: 8MP-8FP	1



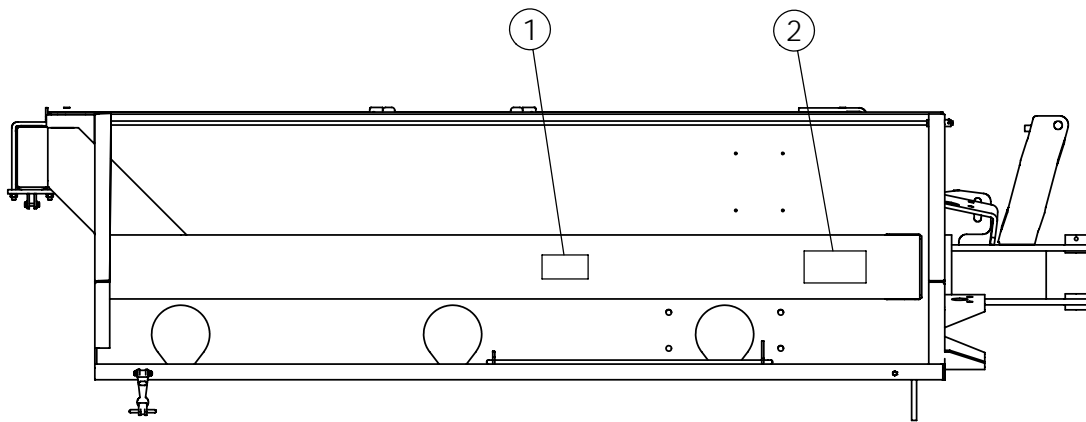
ЭЛЕКТРООБОРУДОВАНИЕ LIGHT KIT

Поз.	Код	Наименование		Кол-во
1	64287	Кронштейн поворота	PLATE-LIGHT BRACKET	2
2	64288	Пластина	PLATE-BRACKET BACKING	5
3	64246	Кронштейн знака	MOUNT-SMV SIGN	1
4	64243	Кронштейн фары	BRACKET-LIGHT DEFOLIATOR	2
5	65329	Знак	SIGN-SMV ASAE	1
6	65954	Фонарь габаритный	LAMP-AMBER TAIL	2
7	65953	Поворотник	LAMP-RED TAIL	2
8	62900	Фара	ASSY - LIGHT FLOOD W/CON	2
9	64289	Болт	BOLT-HEX: .38 X 5.50 NC GR	10
10	1011586	Шайба	WASHER-LOCK: .38 ZP	2
11	1011600	Шайба	BOLT-HEX: .38 X 1.00 NC GR	4
12	1016999	Гайка самоконтрящаяся	NUT-TOPLOCK .38 NC GR5 ZI	12
13	1011595	Болт	BOLT-HEX: .25 X .75 NC GR5	2
14	1013940	Болт	BOLT-HEX: .25 X 1.25 NC GR	16
15	1030946	Гайка самоконтрящаяся	NUT-TOPLOCK: .25 NC GR5 Z	18
16	64197	Жгут проводов	HARNES-CIS DEFOLIATOR	1
17	1013122	Пластиковые хомуты	TIE-CABLE, NYLON 14.00"	10

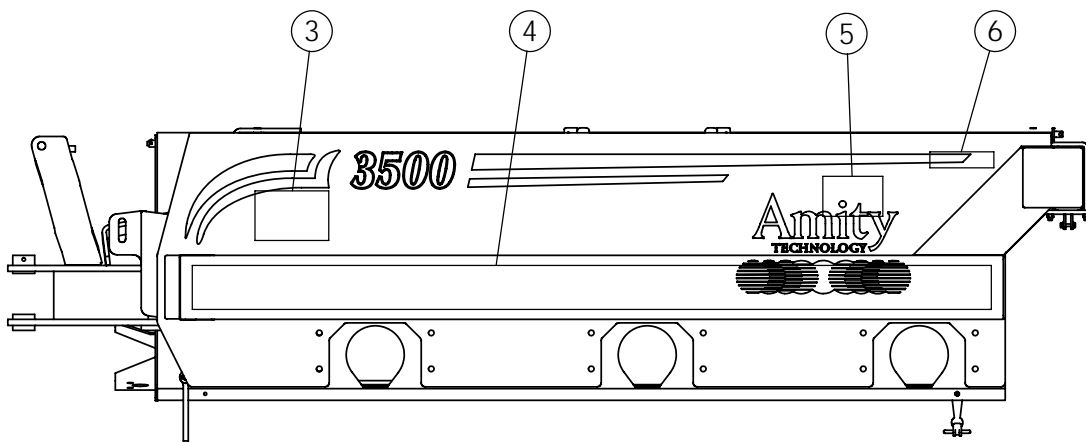


Табличка - DECALS

ITEM	PART NO.		DESCRIPTION	QTY
1	52335R	Табличка	DECAL-WARNING SHIELDS	1
2	52334R	Табличка	DECAL-WARNING NO RIDE	2
3	52329R	Табличка	DECAL-DANGER MOVING PA	1
4	52339R	Табличка	DECAL-WARNING OPERATIO	1
5	52340R	Табличка	DECAL-DANGER	4
6	52338R	Табличка	DECAL DANGER ROTATION	1
7	52336R	Табличка	DECAL-CAUTION	4
8	64617R	Табличка	DECAL-DANGER CRAWL UNI	2
9	63465	Табличка	DECAL-AMITY LOGO SMALL	2
10	65331	Табличка	DECAL-RETROFLECTIVE-YEL	2
11	65330	Табличка	DECAL-RETROFLECTIVE-RED	2
12	65332	Табличка	DECAL-RED ORANGE FLUOR	2
13	62964	Табличка	DECAL-WARNING HIGH PRES	1



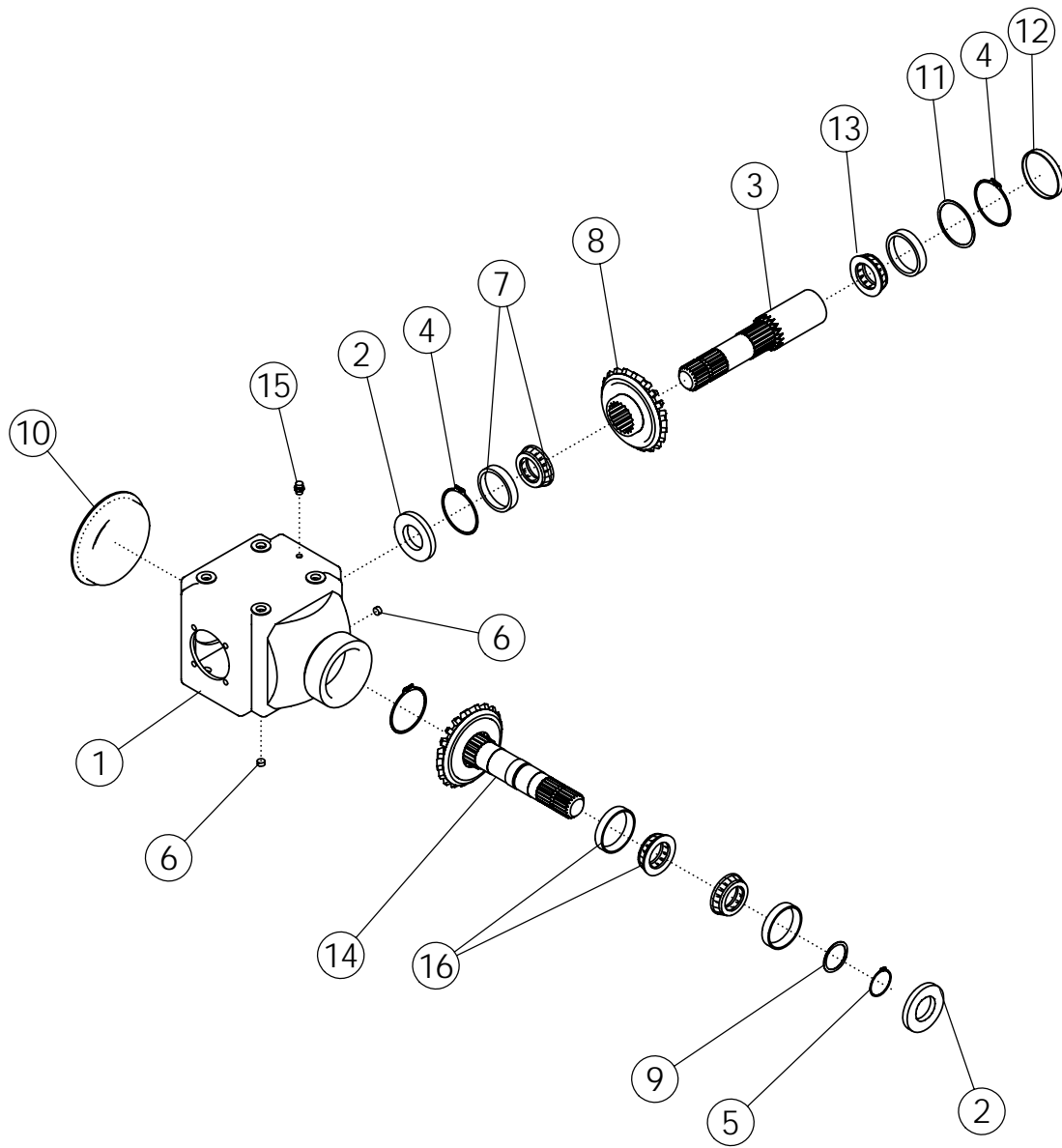
RIGHT SIDE
UNDERNEATH DOOR



LEFT SIDE AND DOOR

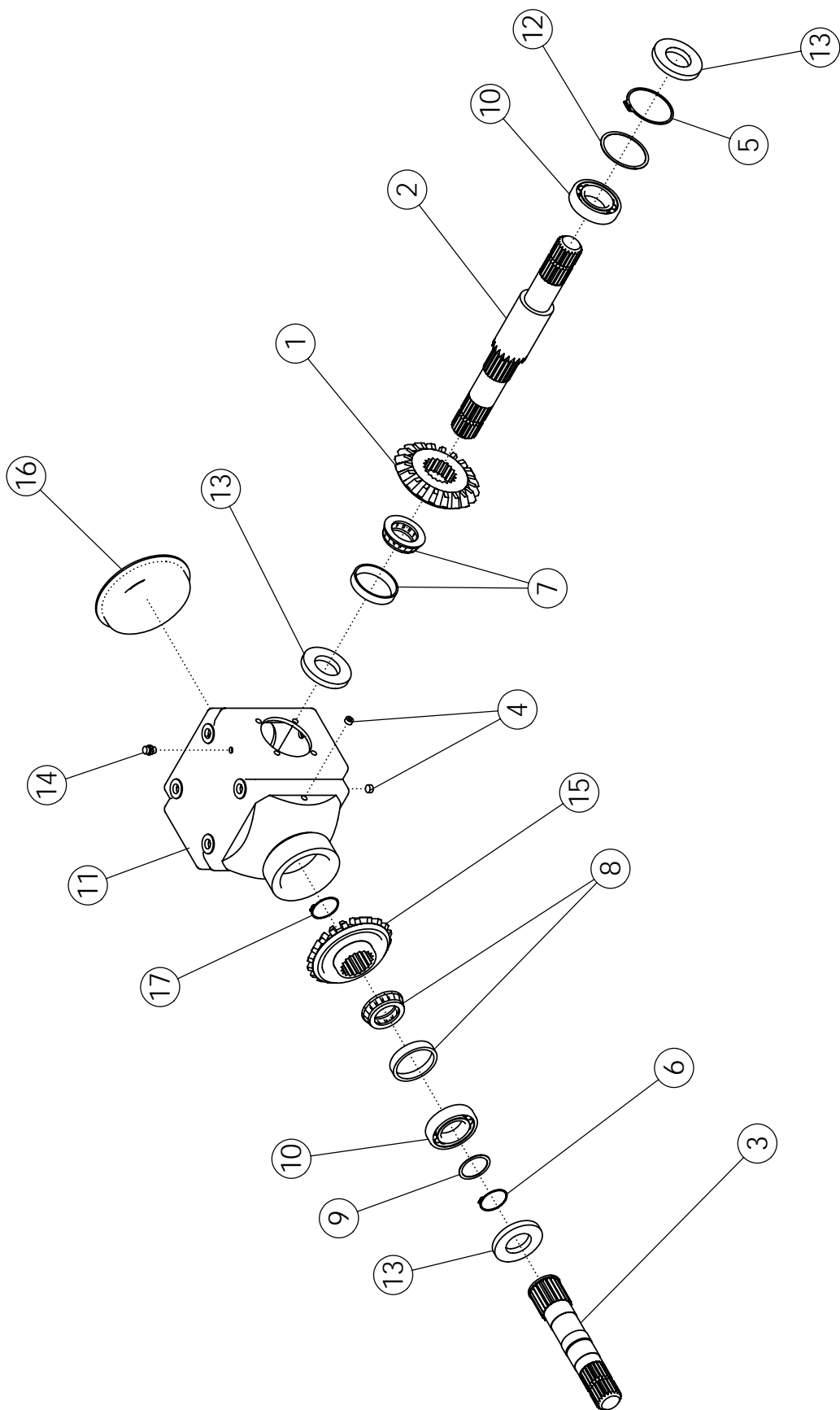
Табличка - DECALS

ITEM	PART NO.		DESCRIPTION	QTY
1	52335R	Табличка	DECAL-WARNING SHIELDS	1
2	52329R	Табличка	DECAL-DANGER MOVING PA	1
3	63464	Табличка	DECAL-AMITY LOGO LARGE	2
4	58125	Табличка	DECAL-STRIPE	2
5	53742	Табличка	DECAL-WIC LOGO SMALL	2
6	65331	Табличка	DECAL-YELLOW RETROFLEC	2



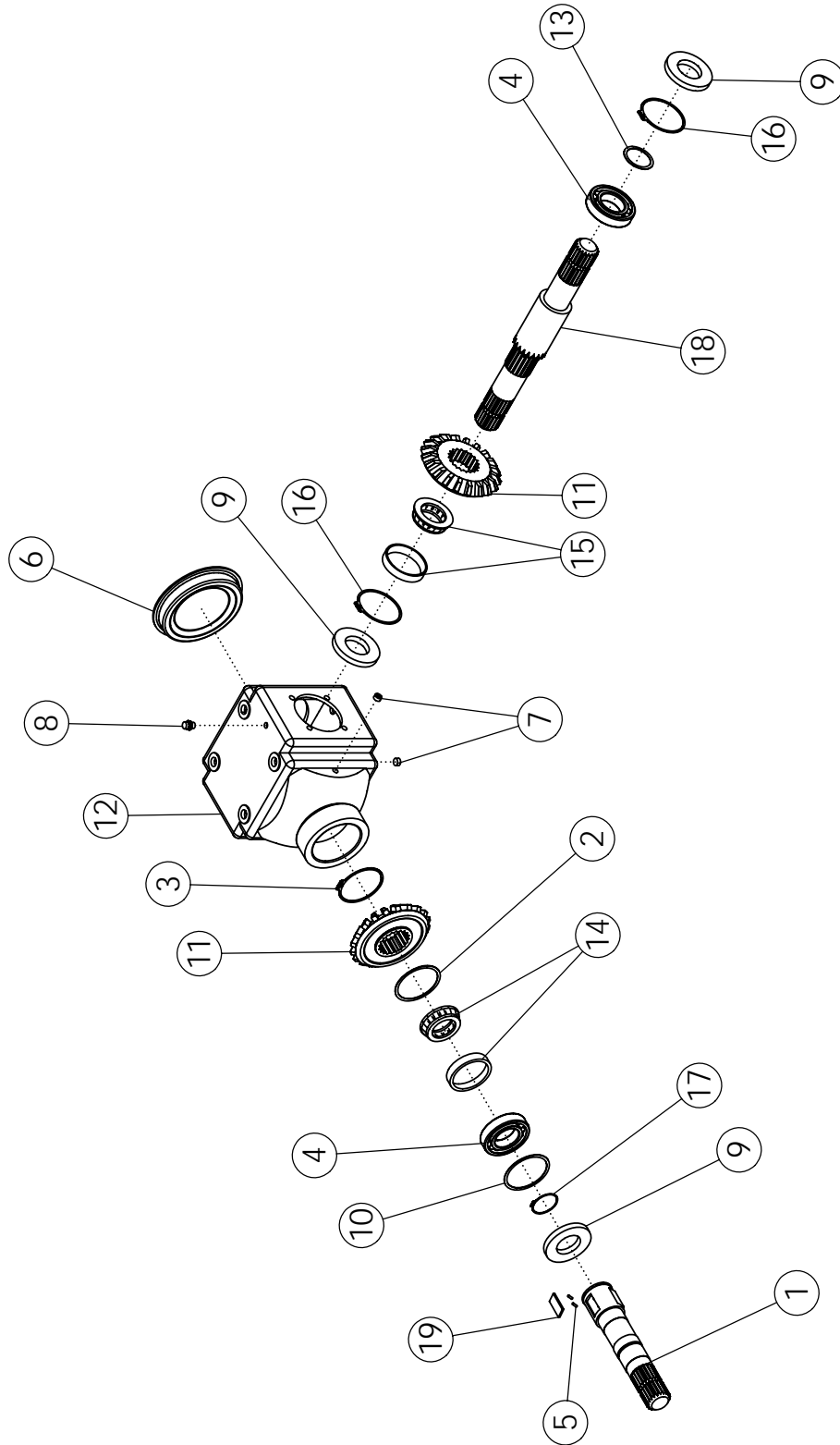
РЕДУКТОР L-ТИПА - GEARBOX - L TYPE

Поз.	Код	Наименование	Кол-во
--	52391	Редуктор в сборе	GEARBOX 1.57:1 COMPLETE
--	52392	Редуктор в сборе	GEARBOX 1:1 COMPLETE
1	59965	Корпус редуктора	HOUSING GEARBOX 1
2	54214	Сальник	OIL SEAL 2
3	54207	Вал	SHAFT 1
4	54210	Стопорное кольцо	SNAP RING 2
5	54209	Стопорное кольцо	SNAP RING 1
6	54215	Пробка	OIL PLUG 3
7	54212	Подшипник	BEARING-TAPERED ROLLER 1
8	54227	Шестерня	GEAR CROWN (1.57:1 GEAR) 1
9	54218	Регулировочная шайба	SPACER RING -- .012 PER M AR
	54219	Регулировочная шайба	SPACER RING -- .016 PER M
	54220	Регулировочная шайба	SPACER RING -- .024 PER M
	54221	Регулировочная шайба	SPACER RING -- .032 PER M
	54222	Регулировочная шайба	SPACER RING -- .040 PER M
	64421	Набор шайб	KIT-SPACER RING (INCLUDE
10	54208	Крышка	PLATE-COVER 1
11	54223	Регулировочная шайба	SPACER RING -- .012 PER M AR
	54224	Регулировочная шайба	SPACER RING -- .016 PER M
	54225	Регулировочная шайба	SPACER RING -- .024 PER M
	54226	Регулировочная шайба	SPACER RING -- .032 PER M
	59958	Прокладка	SPACER RING -- 1.00 PER M
	64422	Набор шайб	KIT-SPACER RING (INCLUDE
12	54217	Крышка	CLOSING CAP 1
13	54211	Подшипник	BEARING BALL 2
14	54228	Вал шестерня	GEAR-PINION (1.57:1 GEAR) 1
15	54204	Сапун	OIL BREATHER VENT PLUG 1
16	54213	Подшипник	BEARING-TAPERED ROLLER 2
	59962	Шестерня коническая	BEVEL GEAR SET (INCLUDES ITEMS



РЕДУКТОР Т-ТИПА - GEARBOX - T TYPE

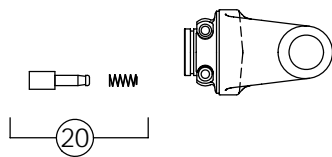
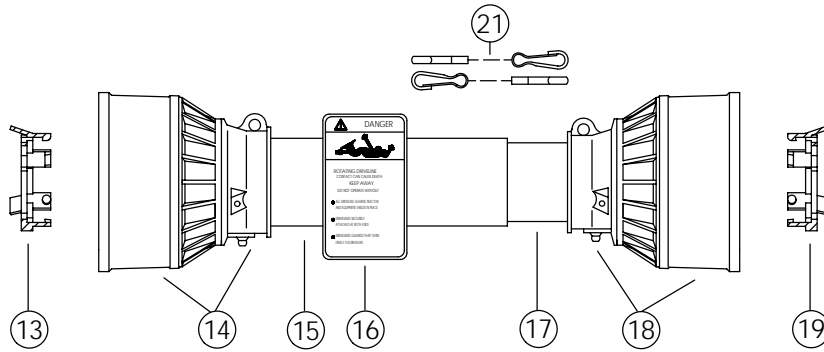
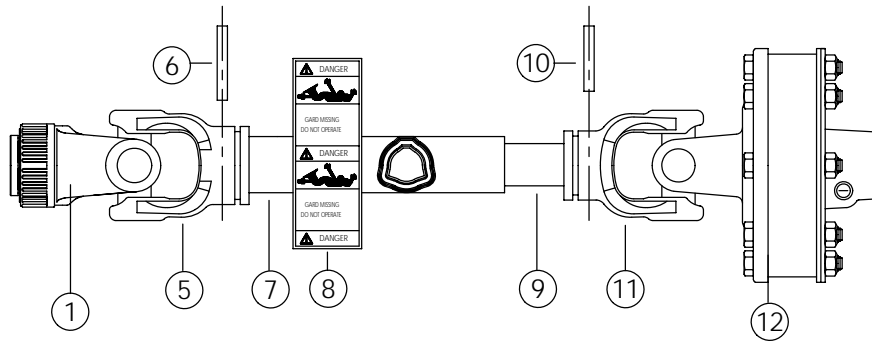
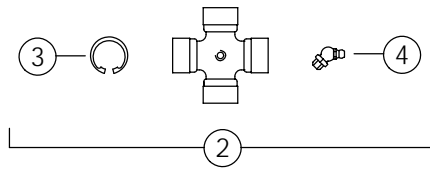
Поз.	Код	Наименование	Кол-во
--	52379	Редуктор вала со стальными бич	GEARBOX 1:1.57 COMPLETE With Ste
--	52393	Редуктор вала с полиуретановыи	GEARBOX 1.57:1 COMPLETE
1	54229	Шестерня	CROWN (1.57:1 GEARBOX) 1
	54227	Шестерня	CROWN (1:1.57 GEARBOX)
2	54230	Вал	THRU SHAFT 1
3	64475	Ведомый вал	OUTPUT SHAFT 1
4	54215	Пробка уровня	OIL PLUG 3
5	54210	Стопорное кольцо	SNAP RING 2
6	54209	Стопорное кольцо	SNAP RING 1
7	54212	Роликовый подшипник	BEARING TAPERED ROLLER 1
8	54213	Роликовый подшипник	BEARING TAPERED ROLLER 1
9	54218	Регулировочная шайба	SPACER RING -- .012 PER M AR
	54219	Регулировочная шайба	SPACER RING -- .016 PER M
	54220	Регулировочная шайба	SPACER RING -- .024 PER M
	54221	Регулировочная шайба	SPACER RING -- .032 PER M
	54222	Регулировочная шайба	SPACER RING -- .040 PER M 1
	64421	Набор шайб	KIT-SPACER RING (INCLUDES
10	54211	Подшипник	BEARING BALL 2
11	59965	Корпус редуктора	HOUSING GEARBOX 1
12	54223	Регулировочная шайба	SPACER RING -- .012 PER M AR
	54224	Регулировочная шайба	SPACER RING -- .016 PER M
	54225	Регулировочная шайба	SPACER RING -- .024 PER M
	54226	Регулировочная шайба	SPACER RING -- .032 PER M
	59958	Регулировочная шайба	SPACER RING -- 1.00 PER M
	64422	Набор шайб	KIT-SPACER RING (INCLUDES
13	54214	Сальник	OIL SEAL 3
14	54204	Сапун	OIL BREATHER VENT PLUG 1
15	54227	Шестерня	CROWN (1.57:1 GEARBOX 52 1
	54229	Шестерня	CROWN (1:1.57 GEARBOX 52
16	54208	Крышка	PLATE-COVER 1
17	52521	Стопорное кольцо	SNAP RING 1
	59964	Шестерня коническая	BEVEL GEAR SET (INCLUDES MATCHI



РЕДУКТОР Т-ТИПА С ОБГОННОЙ МУФТОЙ

GEARBOX - T TYPE WITH OVERRUN

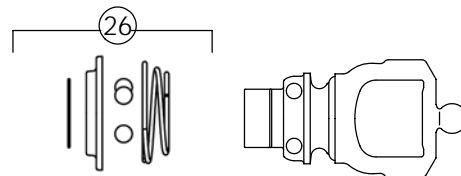
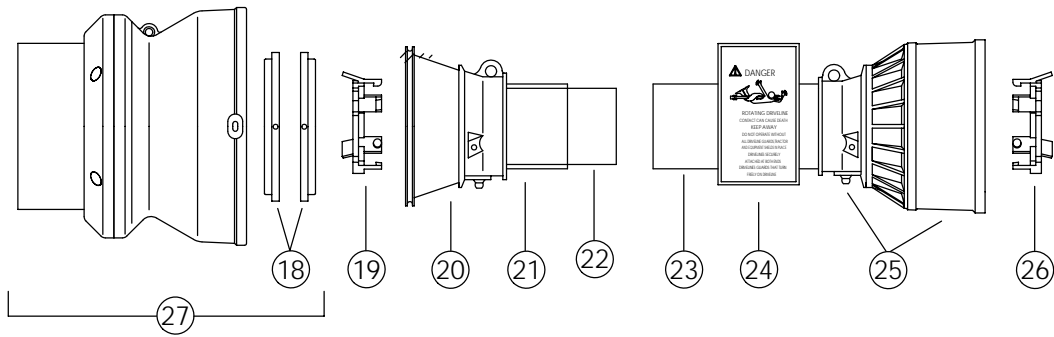
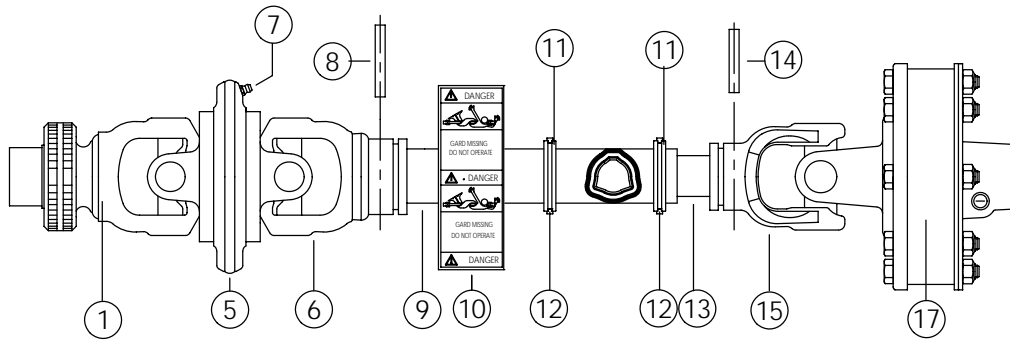
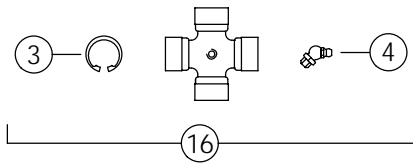
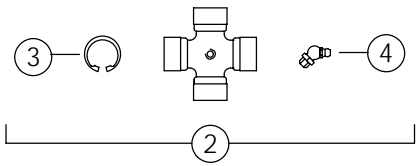
Поз.	Код	Наименование	Кол-во
--	59189	Редуктор	GEARBOX 1:1 2-WAY WITH C 1
1	59954	Вал	SHAFT-OUTPUT 1
2	59955	Кольцо	SPACER 1
3	59957	Стопорное кольцо	SNAP RING-CIRCLIP 1
4	54211	Подшипник	BEARING BALL 2
5	59960	Пружина	SPRING-GEARBOX SHAFT 6
6	54208	Крышка	PLATE-COVER 1
7	54215	Контрольная пробка	OIL PLUG 2
8	54204	Сапун	OIL BREATHER VENT PLUG 1
9	54214	Сальник	OIL SEAL 3
10	54218	Регулировочная шайба	SPACER RING -- .012 PER M 1 AR
	54219	Регулировочная шайба	SPACER RING -- .016 PER M 1
	54220	Регулировочная шайба	SPACER RING -- .024 PER M 1
	54221	Регулировочная шайба	SPACER RING -- .032 PER M 1
	54222	Регулировочная шайба	SPACER RING -- .040 PER M 1
	64421	Набор шайб	KIT-SPACER RING (INCLUDES
11	59961	Шестерня	BEVELLED GEAR SET (2 MAT 1
12	59953	Корпус редуктора	HOUSING-GEARBOX 1
13	54223	Регулировочная шайба	SPACER RING -- .012 PER M 1 AR
	54224	Регулировочная шайба	SPACER RING -- .016 PER M 1
	54225	Регулировочная шайба	SPACER RING -- .024 PER M 1
	54226	Регулировочная шайба	SPACER RING -- .032 PER M 1
	59958	Регулировочная шайба	SPACER RING -- 1.00 PER M 1
	64422	Набор шайб	KIT-SPACER RING (INCLUDES
14	54213	Роликовый подшипник	BEARING TAPERED ROLLER 1
15	54212	Роликовый подшипник	BEARING TAPERED ROLLER 1
16	54210	Стопорное кольцо	SNAP RING 2
17	54209	Стопорное кольцо	SNAP RING 1
18	54230	Вал	THRU SHAFT 1
19	59956	Пластина обгонной муфты	PLATE-GEARBOX SHAFT 3



КАРДАННЫЙ ВАЛ ОТ ВОМ

РТО - STANDARD 38MM-8 #63684

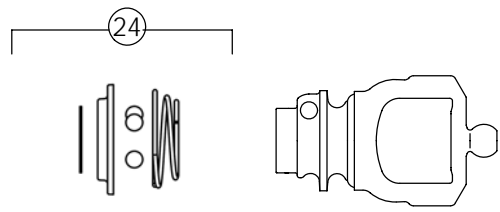
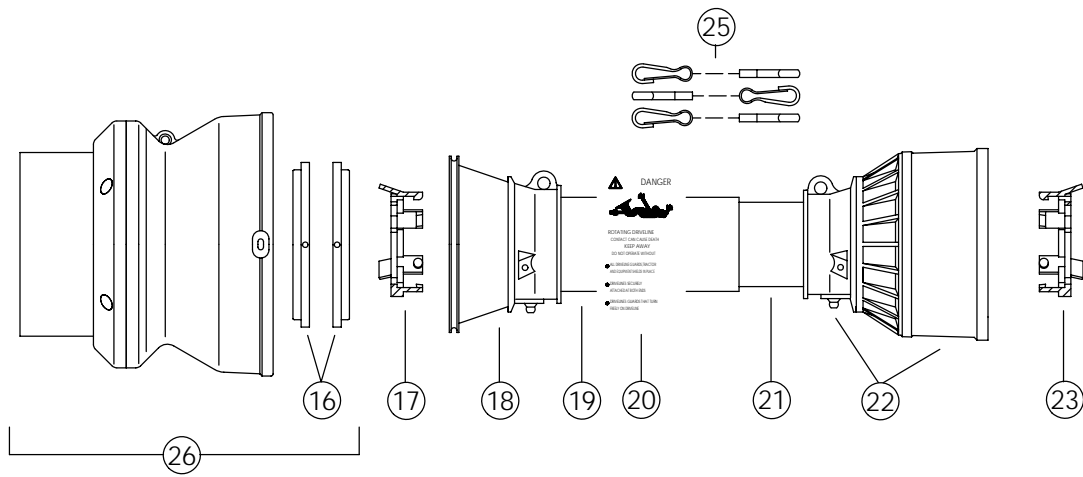
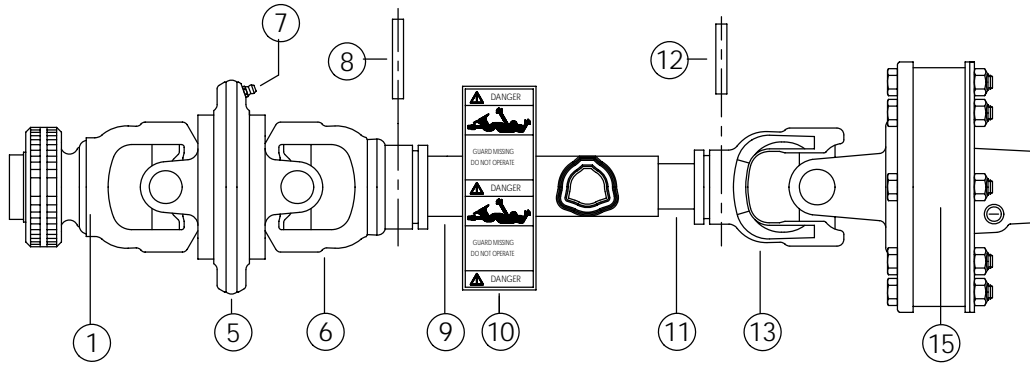
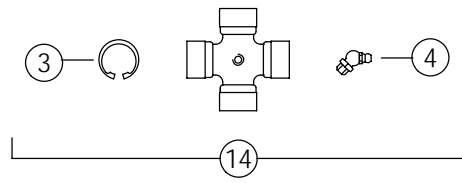
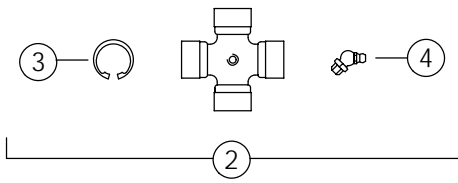
Поз.	Код	Наименование		Кол-во
1	63676	Вилка	YOKE-32 X 38 (8 SPLINE) BO	1
2	54235	Крестовина	CROSS KIT	2
3	55361	Стопорное кольцо	CIRCLIP	8
4	54236	Маслёнка	GREASE NIPPLE	2
5	54242	Вилка	YOKE-OUTER TUBE	1
6	55364	Штифт	FLEXIBLE PIN	1
7	55318	Труба карданного вала	CM CARDAN TUBE OUTER	1
8	63293	Табличка	DECAL-DRIVELINE	1
9	55319	Внутренняя труба карданного	CM CARDAN TUBE INNER	1
10	55367	Штифт	FLEXIBLE PIN	1
11	54234	Вилка	YOKE INNER TUBE	1
12	63299	Муфта предохранительная	CLUTCH-TORQUE LIMITER	1
13	54238	Пластиковое кольцо	BRG RING-OUTER SHIELD	1
14	55374	Защитный кожух	SHIELD CONE-OUTER	1
15	54200	Защитный кожух	OUTER SHIELD	1
16	63294	Табличка	DECAL-DRIVELINE	1
17	54201	Защитный кожух	INNER SHIELD	1
18	55320	Защитный кожух	CONE SET-INNER SHIELD	1
19	54240	Пластиковое кольцо	BRG RING-INNER SHIELD	1
20	64430	Стопор	COMPLETE PUSH BUTTON	1
21	63582	Цепочка	CHAIN	1



КАРДАННЫЙ ВАЛ ОТ ВОМ

PTO DRIVELINE: 1-3/8" #52395

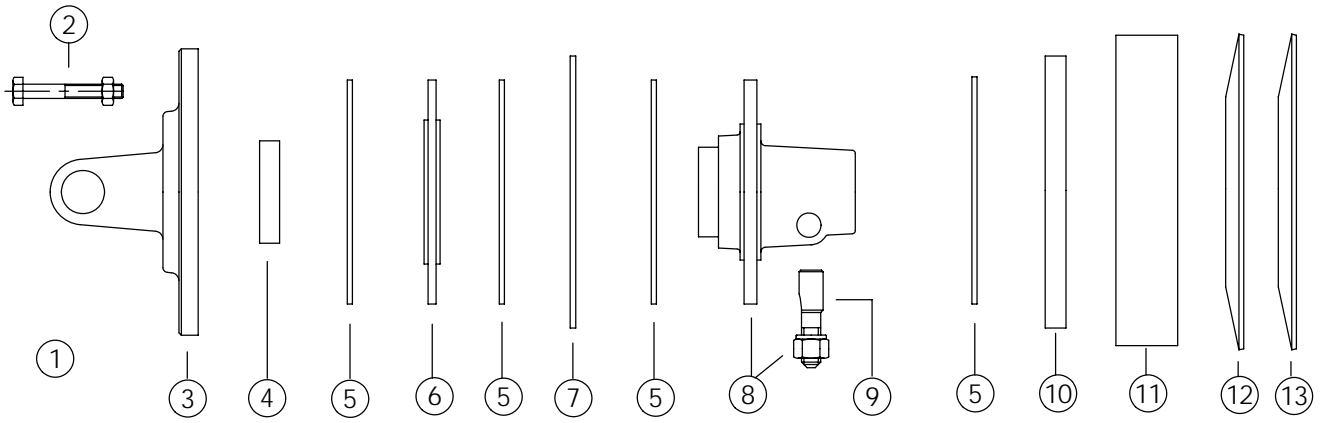
ITEM	PART NO.	DESCRIPTION	QTY
1	55401	Вилка 1.38"	1
2	55402	Крестовина	2
3	55361	Стопорное кольцо	12
4	63440	Масленка	3
5	55403	Центральный корпус	1
6	63439	Вилка 1.38"	1
7	63424	Масленка	1
8	55367	Штифт	1
9	63425	Труба	1
10	63293	Наклейка направления движения	1
11	59897	Кольцо	2
12	59896	Шпонка	6
13	63426	Труба	1
14	55364	Штифт	1
15	63427	Вилка	1
16	54235	Крестовина	1
17	63299	Муфта предохранительная	1
18	55410	Кольцо	1
19	54238	Крышка внешняя	2
20	63441	Крышка внешняя	1
21	59899	Кожух защитный	1
22	63429	Кожух защитный	1
23	63428	Кожух защитный	1
24	63294	Наклейка направления движения	1
25	55374	Защитный кожух	1
26	64678	Набор втулок	1
27	55411	Ремкомплект	1



КАРДАННЫЙ ВАЛ ОТ ВОМ

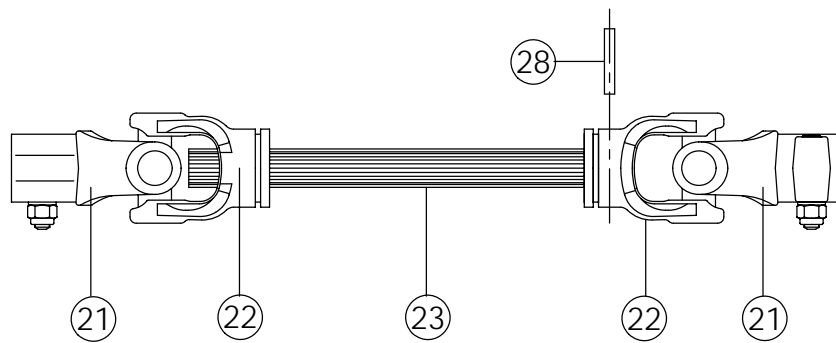
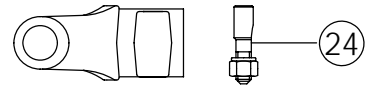
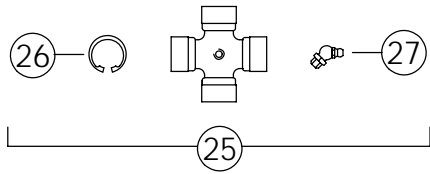
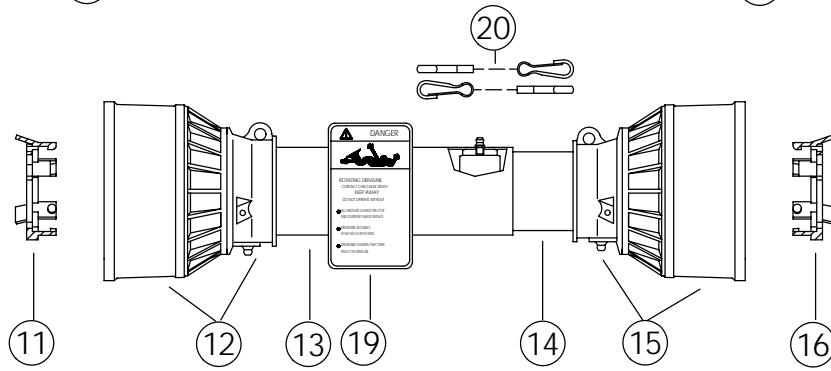
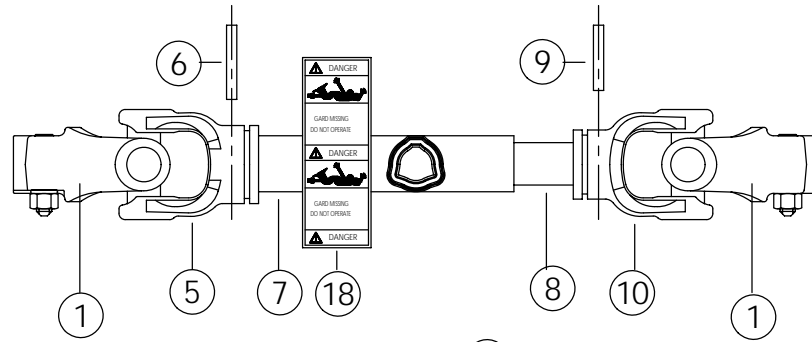
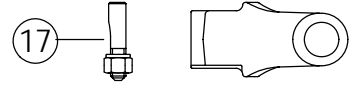
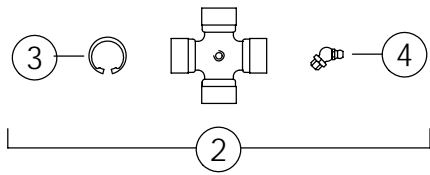
PTO DRIVELINE: 1-3/4" #52394

ITEM	PART NO.	DESCRIPTION	QTY
1	55423	Вилка 1.75"	1
2	55402	Крестовина	2
3	55361	Стопорное кольцо	12
4	63440	Масленка	3
5	55403	Центральный корпус	1
6	63439	Вилка 1.75"	1
7	63424	Масленка	1
8	55364	Штифт	1
9	55405	Труба	1
10	63293	Наклейка направления	1
11	55406	Труба	1
12	55367	Штифт	1
13	54234	Вилка	1
14	54235	Крестовина	1
15	63299	Муфта предохранительная	1
16	55410	Кольцо	1
17	54238	Крышка внешняя	1
18	63441	Крышка внешняя	1
19	55408	Крышка внешняя	1
20	63294	Наклейка направления	1
21	55409	Крышка внутренняя	1
22	55320	Защитный кожух	1
23	54240	Замок	1
24	64417	Набор втулок	1
25	63582	Цепь	3
26	55411	Ремкомплект	1



ПРЕДОХРАНИТЕЛЬНАЯ МУФТА CLUTCH TORQUE LIMITER #63299

Поз.	Код	Наименование		Кол-во
1	54198	Вилка в сборе	YOKE (COMPLETE)	1
2	63300	Болт с гайкой	SCREW	8
3	63301	Вилка с фланцем	YOKE-FLANGE	1
4	63295	Втулка	BUSHING	1
5	54248	Фрикционный диск	LINING	4
6	55415	Диск муфты	PLATE-LINING	1
7	63302	Диск муфты внутренний	PLATE-INNER	1
8	63303	Шлицевая часть и стопор	HUB	1
9	63304	Стопор	KIT-TAPER PIN	1
10	63305	Пластина	PLATE-THRUST	1
11	63297	Наружная втулка	SPACER	1
12	63306	Пружинная шайба	SPRING	1
13	63307	Пружинная шайба	SPRING	1

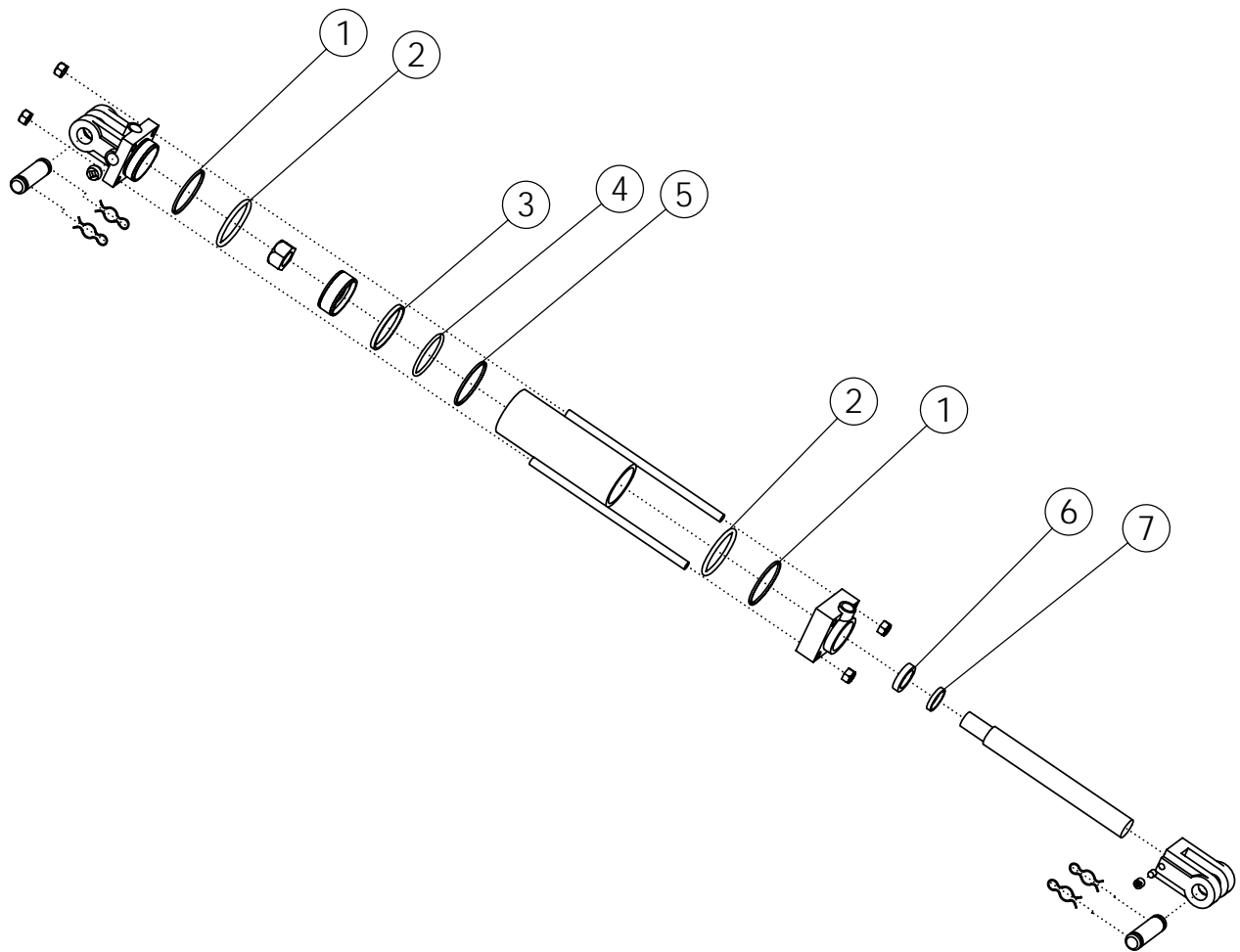


КАРДАННЫЙ ВАЛ - FRONT DRIVELINE #52399 & #68604

ITEM	PART NO.	DESCRIPTION	QTY		
			52399	68604	
1	54241	Вилка	TRACTOR YOKE	2	2
2	54235	Крестовина	CROSS KIT	2	2
3	55361	Стопорное кольцо	SNAP RING	8	8
4	54236	Маслёнка	GREASE ZERK	2	2
5	54242	Вилка	OUTER TUBE YOKE	1	1
6	55364	Штифт	ROLL PIN	1	1
7	63595	Наружная труба вала	OUTER DRIVE TUBE	1	-
	63602	Наружная труба вала	OUTER DRIVE TUBE	-	1
8	63596	Внутренняя труба вала	INNER DRIVE TUBE	1	-
	63603	Внутренняя труба вала	INNER DRIVE TUBE	-	1
9	55367	Штифт	ROLL PIN	1	1
10	54234	Вилка	INNER TUBE YOKE	1	1
11	54238	Пластиковое кольцо	BEARING RING - OUTER SHIE	1	1
12	55374	Защитный кожух	OUTER SHIELD CONE	1	1
13	63597	Наружный защитный кожух	OUTER SHIELD TUBE	1	-
	63604	Наружный защитный кожух	OUTER SHIELD TUBE	-	1
14	63598	Внутренний защитный кожух	INNER SHIELD TUBE	1	-
	63605	Внутренний защитный кожух	INNER SHIELD TUBE	-	1
15	55320	Защитный кожух	INNER SHIELD CONE	1	1
16	54240	Пластиковое кольцо	BEARING RING - INNER SHIEL	1	1
17	63594	Стопор	TAPER PIN KIT	2	2
18	63293	Табличка	DECAL-DRIVELINE	1	1
19	63294	Табличка	DECAL-DRIVELINE	1	1
20	63582	Цепочка	CHAIN	2	2

SIDE DRIVELINE #52397

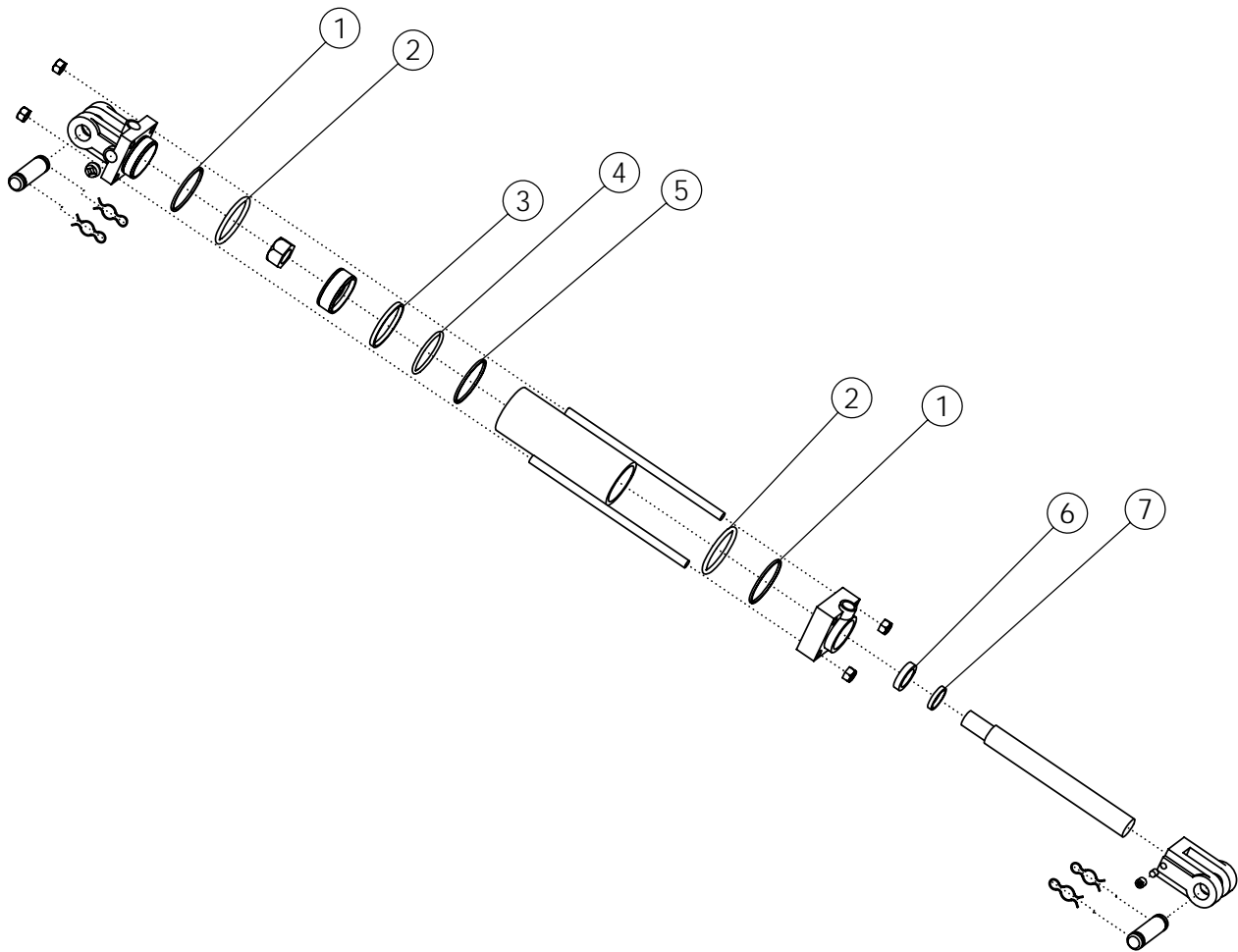
Поз.	Код	Наименование	Кол-во	
21	54241	Вилка	TRACTOR YOKE	2
22	54244	Вилка	YOKE	2
23	63593	Вал шлицевой	SHAFT-SPLINED	1
24	63594	Стопор	TAPER PIN KIT	2
25	54235	Крестовина	CROSS KIT	2
26	55361	Стопорное кольцо	SNAP RING	8
27	54236	Маслёнка	GREASE ZERK	2
28	63472	Штифт	PIN-ROLL	1



ГИДРОЦИЛИНДР

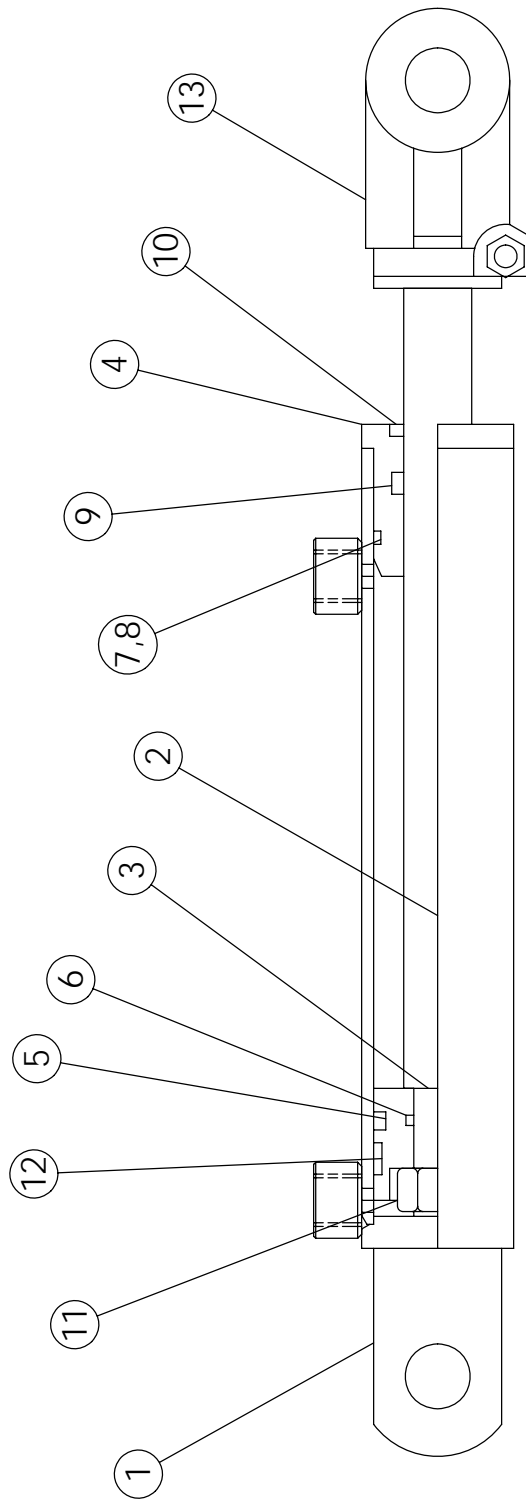
HYDRAULIC CYLINDER: 2X6 #58888

Поз.	Код	Наименование	Кол-во
	59241	Ремкомплект гидроцилиндра SEAL KIT - CYLINDER 2"	
1		BACKUP WASHER - END CAP	2
2		O-RING - END CAP	2
3		WEAR RING - PISTON	1
4		O-RING	1
5		PISTON SEAL	1
6		SEAL-ROD WIRE	1
7		SEAL-ROD DUST	1



ГИДРОЦИЛИНДР (4x8") #58891
HYDRAULIC CYLINDER: 4X8 #58891

ITEM	PART NO.	DESCRIPTION	QTY
	59244	Ремкомплект гидроцилиндра SEAL KIT - CYLINDER 4"; 3000 P поворота дышла	
1		BACKUP WASHER-END C	2
2		O-RING-END CAP	2
3		WEAR RING-PISTON	1
4		O-RING	1
5		PISTON SEAL	1
6		SEAL-ROD WIPER	1
7		SEAL-ROD DUST	1



ЦИЛИНДРЫ ДООБРЕЗКИ - MASTER CYLINDER:

Поз.	Код	Наименование	Кол-во	
1	1025516	Цилиндр	TUBE	1
2	1025581	Шток	ROD	1
3	1022514	Поршень	PISTON	1
4	1025513	Гайка	GLAND	1
5	1025512*		PISTON SEAL (D)	1
6	1025527*		PISTON SEAL(S)	1
7	1025510*		GLAND SEAL	1
8	1025511*		BACKUP	1
9	1025524*		ROD SEAL	1
10	1025523*		WIPER	1
11	1025522		ROD NUT	1
12	1025521*		WEAR RING	1
13	1025520		CLEVIS	1

* ITEMS INCLUDED IN SEAL KIT

AMITY

56264	Ремкомплект гидроцилиндра	SEAL KIT	1
-------	---------------------------	----------	---

SLAVE CYLINDER: 2X8 #52342

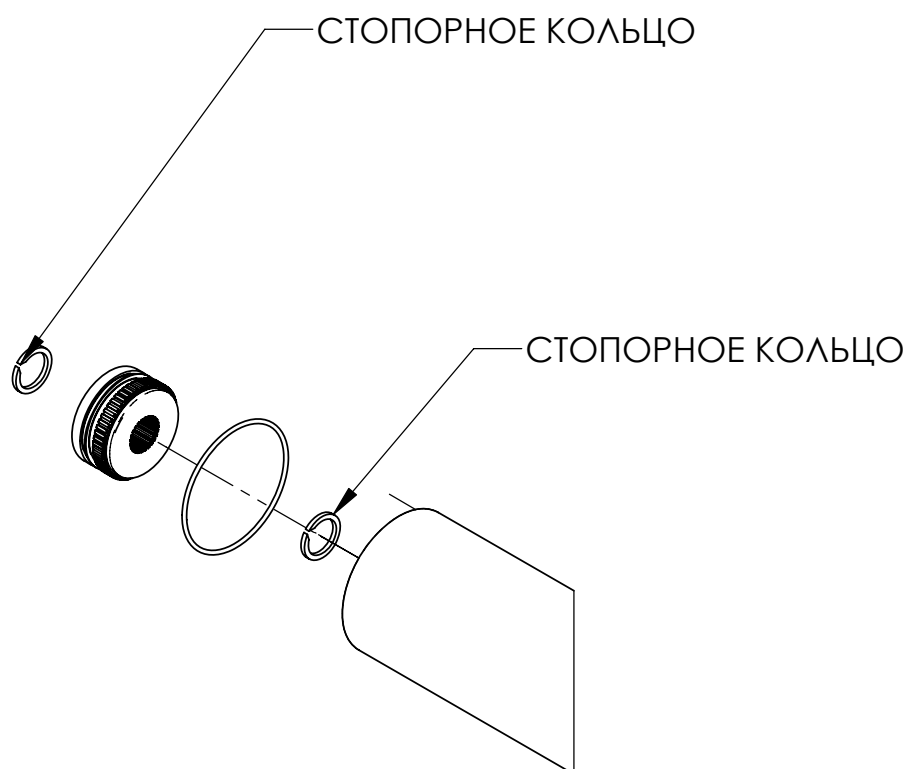
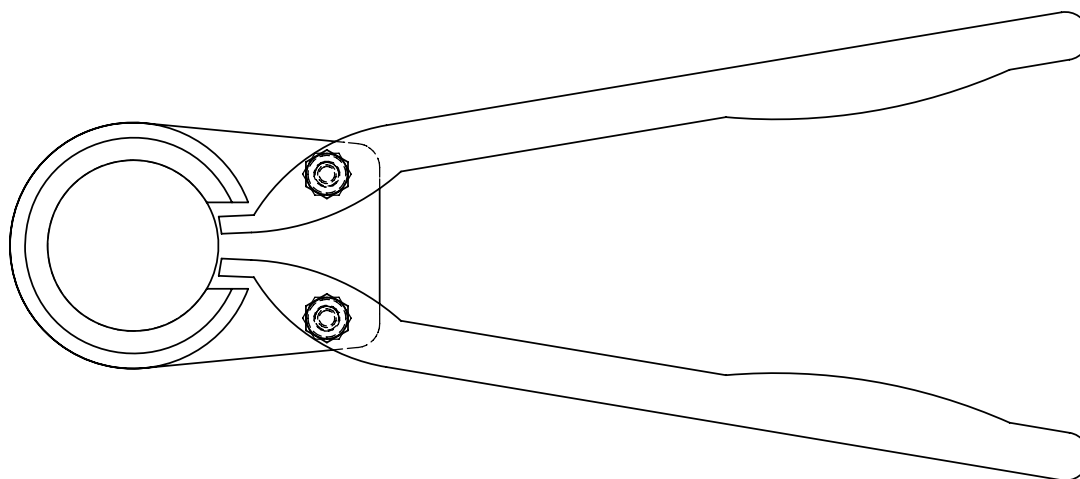
Поз.	Код	Наименование	Кол-во	
1	1025532	Цилиндр	TUBE	1
2	1025531	Шток	ROD	1
3	1025530	Поршень	PISTON	1
4	1022529	Гайка	GLAND	1
5	1025528*		PISTON SEAL (D)	1
6	1025527*		PISTON SEAL (S)	1
7	1025526*		GLAND SEAL	1
8	1025525*		BACKUP	1
9	1025524*		ROD SEAL	1
10	1025523*		WIPER	1
11	1025522		ROD NUT	1
12	1025521*		WEAR RING	1
13	1025520		CLEVIS	1

* ITEMS INCLUDED IN SEAL KIT

AMITY

56265	Ремкомплект гидроцилиндра	SEAL KIT	1
-------	---------------------------	----------	---

69055 ПЛОСКОГУБЦЫ ДЛЯ СТОПОРНОГО КОЛЬЦА



ВАЛ СЪЕМНЫЙ ДЛЯ ОЧИСТКИ

