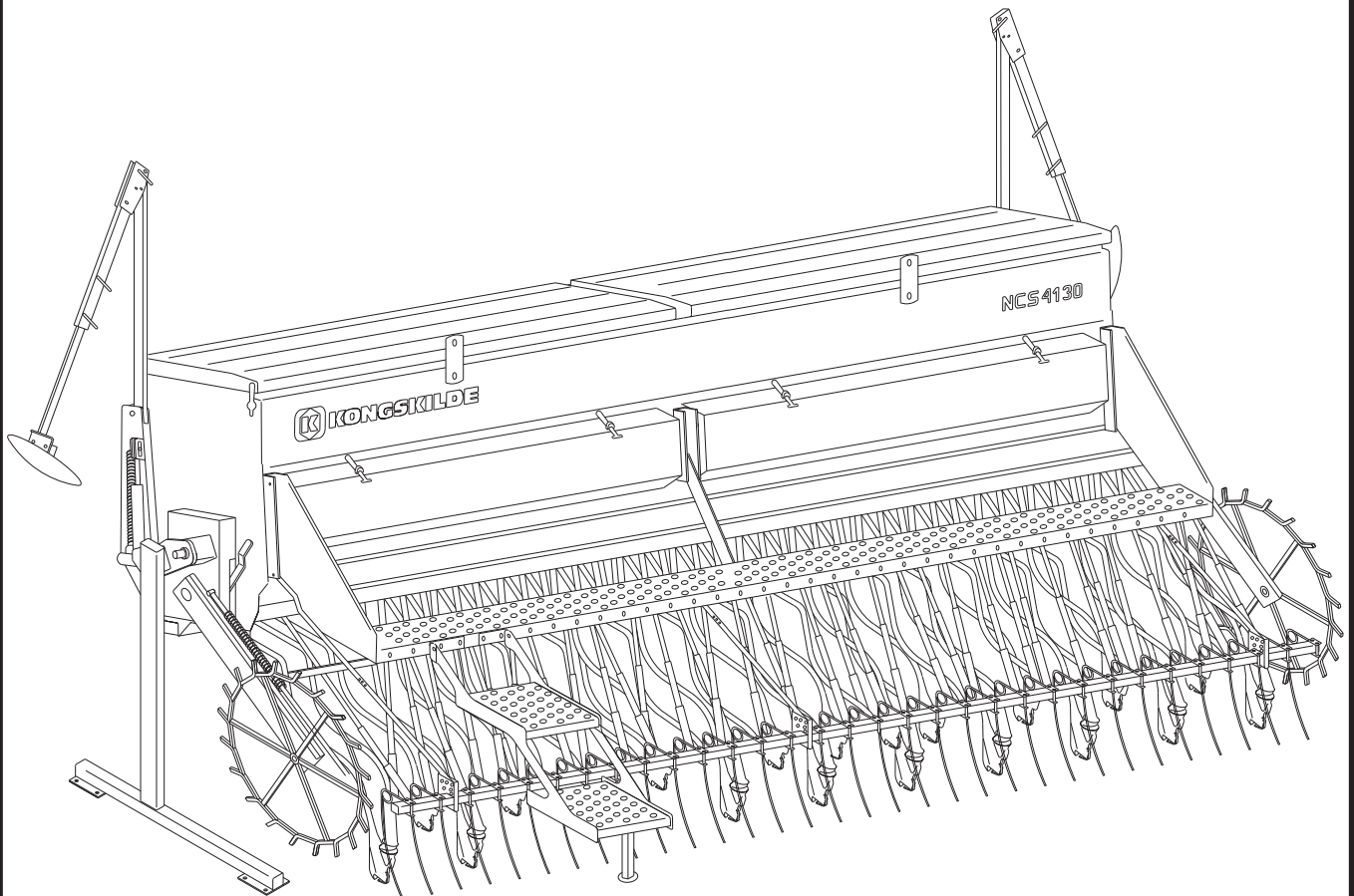


KONGSKILDE NCS 3100A



- (GB)** Spare parts list
- (PL)** Katalog części zamiennych
- (DK)** Reservedelsliste

Tab. 1

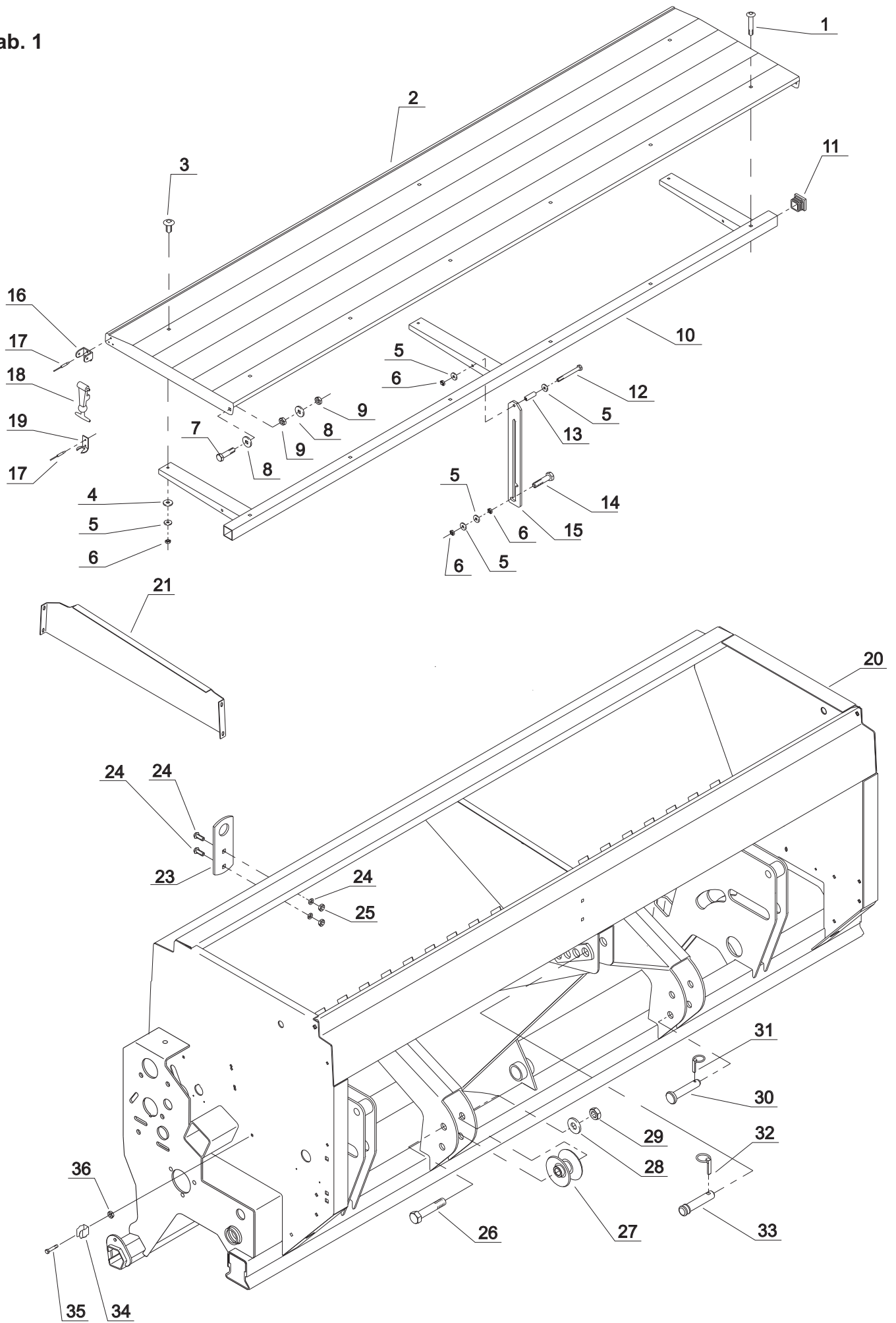


Fig.	Serial no.	Part no.	Pieces	Notes	Tab. 1				
1		300304192	6/8	Carriage bolt	Śruba podsadzana	Bróddebolt	DIN603	M8x60 P	Fe/Zn9
2		7002150431	1	Lid NS3125	Wieko NS3125	Líg NS3125			
2		7002150430	1	Lid NS3130	Wieko NS3130	Líg NS3130			
2		7002151648	2	Lid NS3140	Wieko NS3140	Líg NS3140			
2		7002153570	2	Lid NS3145	Wieko Ns3145	Líg NS3145			
3		300304190	3/6	Carriage bolt	Śruba podsadzana	Bróddebolt	DIN603	M8x20 P	Fe/Zn9
4		300332067	3/6	Face plate 23	Podkładka 23	Plan skive 23	DIN125		Fe/Zn5
5		300332009	3/6	Face plate 17	Podkładka 17	Plan skive 17	DIN125		Fe/Zn5
6		300315018	3/6	Nut	Nakrętka	Mřtrik	DIN934	M8-8-B	Fe/Zn9
7		300304059	2/4	Steel bolt	Śruba	Střlbolt	DIN931	M12x45	Fe/Zn5
8		300332008	2/4	Washer13	Podkładka13	Plan skive13	DIN125		Fe/Zn5
9		300315003	2/4	Nut	Nakrętka	Mřtrik	DIN934	M12-8-B	Fe/Zn9
10		7002150425	1	Frame	Rama	Ramme			NS3125/45
10		7002150424	1	Frame	Rama	Ramme			NS3130
10		7002151645	1/2	Frame	Rama	Ramme			NS3140
11		7000306151	2	Plastic stopper	Zařlepka plast.	Plastprop			
12		300304163	1	Steel bolt	Śruba	Střlbolt	DIN931	M8x70	
13		7002150469	1	Bushing	Tulejka	Afstandsstykke			
14		300304157	1	Steel bolt	Śruba	Střlbolt	DIN931	M8x35	
15		7002150432	1	Lid arm	Ramię wieka	Líg arm			
16		7000356316	2	Retainer f.rubber	Trzymak	Holder f. gummistrop			
17		300334027	10	Pop rivet	Nit zrywalny	Popnitte		4x10	
18		7000356315	2	Rubber strap	Naciąg gumowy	Gummistrop			
19		7000356310	2	Helmet retainer	Uchwyt gumy	Hjelmholder		RH1B	
20		370087500	1	Chassis	Pudło	Chassis			NS3125
20		370087600	1	Chassis	Pudło	Chassis			NS3130
20		370087700	1	Chassis	Pudło	Chassis			NS3140
20		370087800	1	Chassis	Pudło	Chassis			Ns3145
21		370002476	1	Partition,right	Rozpórka prawa	Skillerum,hřjre			
22		370002477	1	Partition,left	Rozpórka lewa	Skillerum,venstre			
23		7002153920	3	Lobe	Ramię	Lap			
24		300304164	6	Carriage bolt	Śruba podsadzana	Bróddebolt	DIN603	M10x20P	Fe/Zn9
25		300315001	6	Nut	Nakrętka	Mřtrik	DIN934	M12-8-B	Fe/Zn9
26		300304109	2	Steel bolt	Śruba	Střlbolt	DIN931	M20x100	Fe/Zn5
27		7002154030	2	Suspension	Uchwyt	Ophóng			
28		300332034	2	Washer21	Podkładka 21	Plan skive 21	DIN125	M20	Fe/Zn5
29		300316016	2	Lock nut	Nakrętka sam.	Lísemřtrik	DIN985	M20	Fe/Zn5
30		7000603229	2	Split bolt	Trzpień	Spilbolt		Ř20x100	MD
31		300323045	2	Linch pin	Przetyczka z pierśc.zab.	Sikringssplit		Ř6	Fe/Zn5
32		300323046	1	Linch pin	Przetyczka z pierśc.zab.	Sikringssplit		Ř11	Fe/Zn5
33		7000602371	1	Split bolt	Trzpień	Topstangsbolt			Ř25x83
34		7000603228	2	Tube retainer	Trzymak korby	Stop handtag			
35		300304130	2	Set screw	Śruba	Střlbolt	DIN931	M5x14	
36		300315016	2	Nut	Nakrętka	Mřtrik	DIN934	M5	Fe/Zn9

Tab. 2

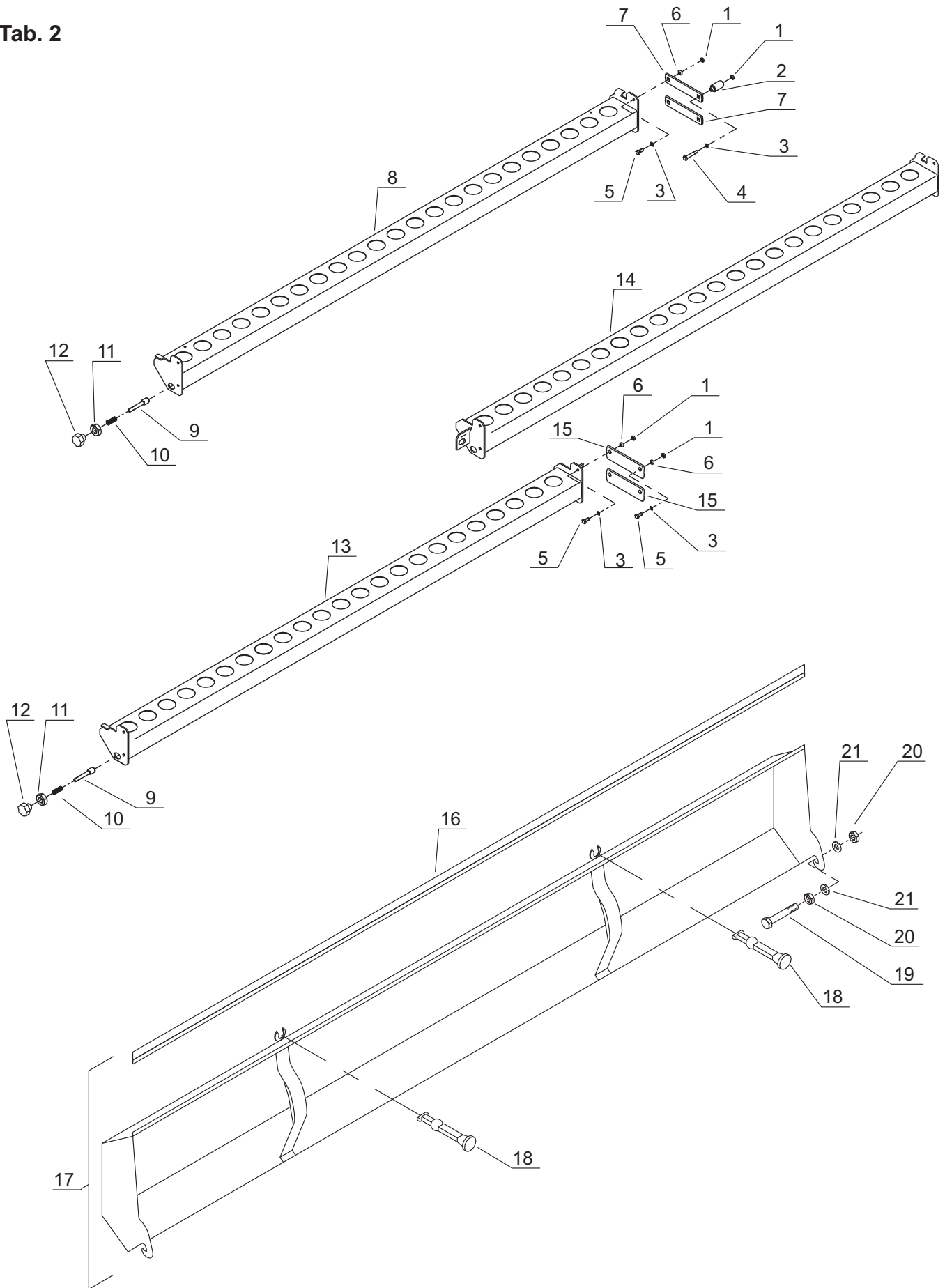


Fig.	Serial no.	Part no.	Pieces	Notes	Tab. 2				
1		300315018	8/16	Nut	Nakrętka	Mřtrik	DIN934	M8-8-B	Fe/Zn9
2		7002153563	2/4	Bush	Tulejka	Břsning			
3		300332039	2/4	Washer 8.4	Podkładka 8.4	Plan skive 8.4	DIN125		Fe/Zn5
4		300304162	4/8	Steel bolt	řruba	Střlbolt	DIN931	M8x60	Fe/Zn5
5		300304155	2/4	Set screw	řruba	řctscrue	DIN933	M8x25-8.8-B	8.8
6		7002149922	4/8	Bush	Tulejka	Břsning		ř14x9x7	
7		7002149923	4/8	Arm	Ramię	Arm			
8		7002149986	1	Suspension f.tube	Belka nořna	Tragskinne			NS3125
8		7002149985	1	Suspension f.tube	Belka nořna	Tragskinne			NS3130
9		7002149942	2	Hiith pin	Sworzeń	Tap.f. řlřrsophcng			
10		7000600192	2	Spring	Sprężyna	Fjeder		2x17.5x35x6 T	
11		7000544710	2	Counter nut	Nakrętka mocujřca	Kontramřtrik	DIN934	M10	Fe/Zn5
12		7000601053	2	Handle	Pokręřło	Betjeningsgreg			
13		7002151658	1	Suspension left	Belka nořna lewa	Tragskinne venstre			NS3140
13		7002153561	1	Suspension left	Belka nořna lewa	Tragskinne venstre			NS3145
14		7002151657	1	Suspension right	Belka nořna prawa	Tragskinne hřjre			NS3140
14		7002153562	1	Suspension right	Belka nořna prawa	Tragskinne hřjre			NS3145
15		7002151659	8	Arm	Ramię	Led			NS3140/45
16		7002150441	2	Rubber profile	Profil gumowy	Gummiprofil	NS3125	L=1929mm	
16		7002150443	2	Rubber profile	Profil gumowy	Gummiprofil	NS3130	L=1250mm	
16		7002150442	2	Rubber profile	Profil gumowy	Gummiprofil	NS3130	L=1672mm	
16		7002150440	2	Rubber profile	Profil gumowy	Gummiprofil	NS3140	L=1922mm	
16		7002153559	2	Rubber profile	Profil gumowy	Gummiprofil	NS3145		
17		7002150444	2	Collecting tray kpl	Rynna kpl	Indsaningsbakke	NS1125		
17		7002150445	1	Collecting tray kpl	Rynna kpl	Indsaningsbakke	NS3130	right	
17		7002150446	1	Collecting tray kpl	Rynna kpl	Indsřningsbakke	NS3130	left	
17		7002151747	1	Collecting tray kpl	Rynna kpl	Indsřningsbakke	NS3140		
17		7002153558	1	Collecting tray kpl	Rynna kpl	Indsřningsbakke	NS3145		
18		7000044702	2/4	Rubber strap	Zamek gumowy	Gummistrop			
19		200216116	4	Steel bolt	řruba	Střlbolt	DIN931	M8x80	Fe/Zn5
20		300315018	8	Nut	Nakrętka	Mřtrik	DIN934	M8	Fe/Zn9
21		300332039	8	Face plade 8.4	Podkładka 8.4	Plan skive	DIN125	M8	Fe/Zn5

Tab. 3

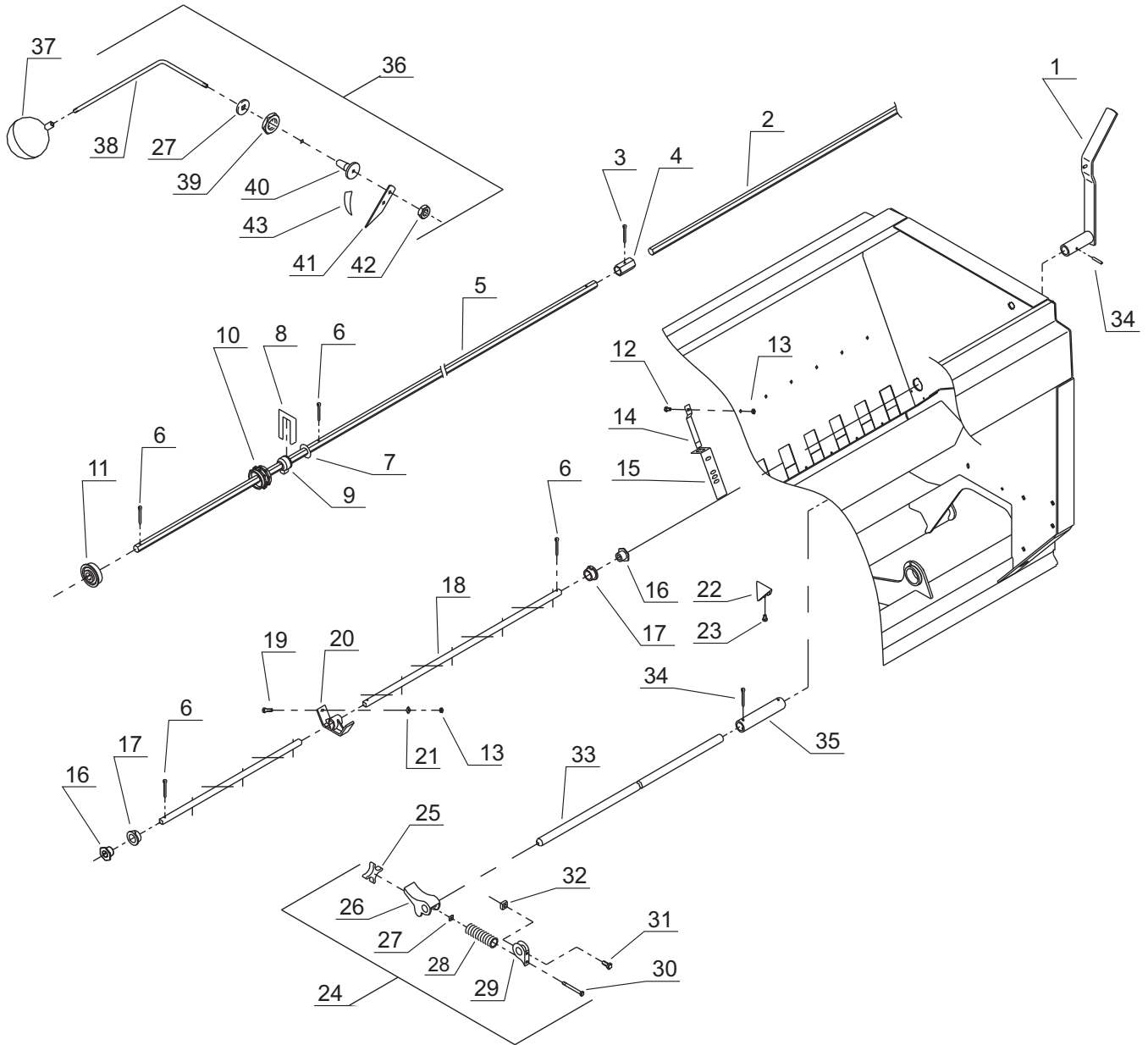
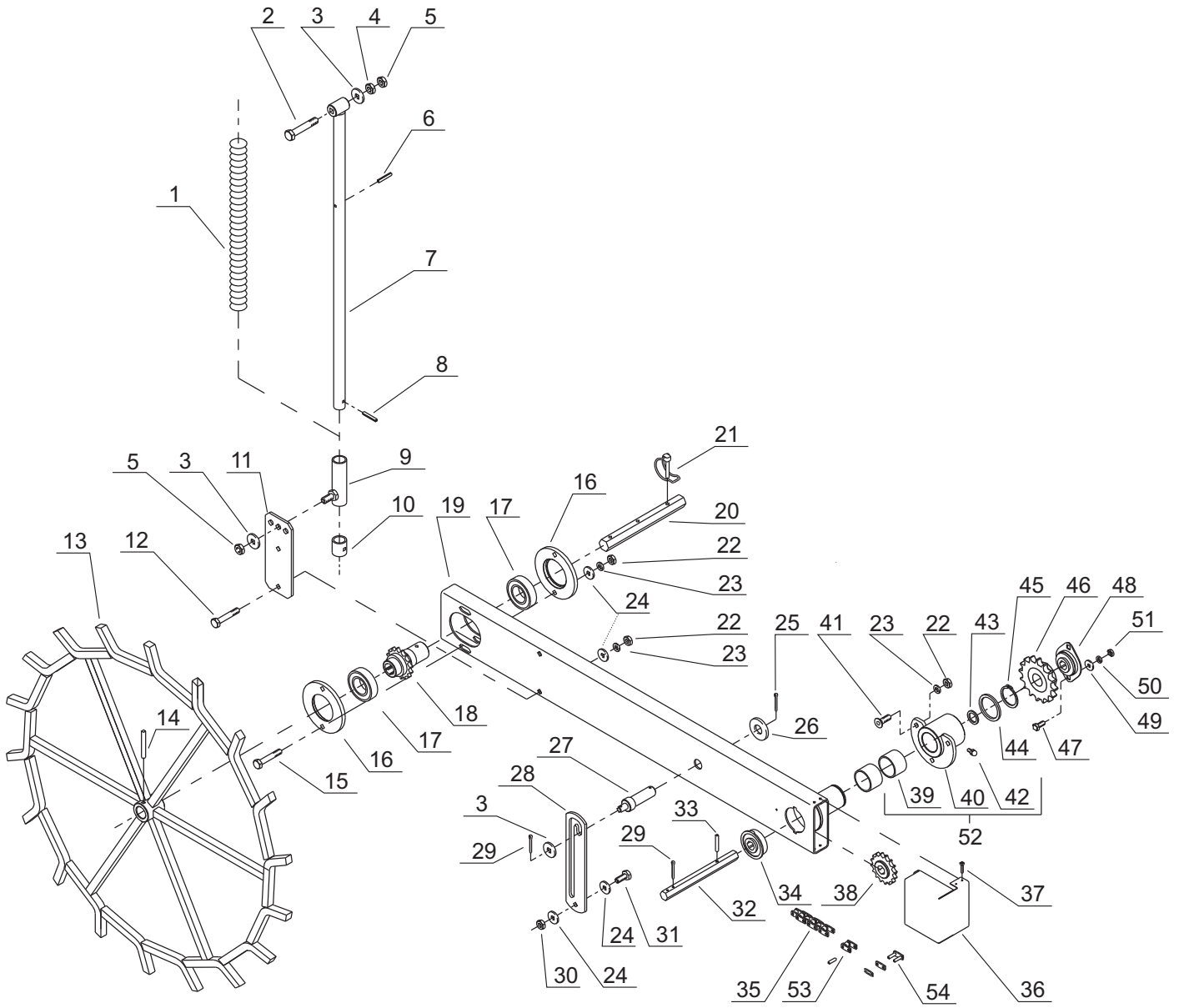


Fig.	Serial no.	Part no.	Pieces	Notes	Tab. 3				
1		7002153728	1	Handle f.bottom flap	Dźwignia den	Híndtag f. Bundklap			
2		370002157	1	Sowing shaft	Walek wysiewny	Słaksel		NS3125	
2		370002158	1	Sowing shaft	Walek wysiewny	Słaksel		NS3130	
2		370002158	1	Sowing shaft	Walek wysiewny	Słaksel		NS3140	
2		7002153742	1	Sowing shaft	Walek wysiewny	Słaksel		NS3145	
3		300333058	2	Split pin	Zawlecзка	Split	DIN941	Ř4x25 Fe/Zn5	
4		7002151719	1	Double sliding socket	Tulejka sprzęg.	Socket		NS 3140/45	
5		370002196	1	Sowing shaft,right	Walek wysiewny prawy	Słaksel,hřjre		NS3140	
5		370002197	1	Sowing shaft,left	Walek wysiewny lewy	Słaksel,venstre		NS3145	
6		300333058	2	Split pin	Zawlecзка	Split	DIN94	Ř4x25 Fe/Zn5	
7		7000029328	5	Washer hex.	Podkładka hex.	Skive hex.		35/hex 17/1	
8		7000025878	6/9	Shaft locking	Blacha łożyska	Lis f.saakselleje			
9		7000029180	6/9	Bearing f.shaft	Łozyskowanie wałka	Słakselleje			
10		7000025839	23/29/40/47	Seed wheel	Kółko wysiewające	Słhjul			
10		7000030447	23/29/40/47	Soft seed wheel	Kółko wysiewające	Słhjul	polyurethan		
11		7002149268	1	Ball bearing,kpl	Łozysko kpl	Kugleleje,kpl			
12		300304138	23/29/40/47	Screw	Šruba	Sćtskrue	DIN933M6x10-8.8	Fe/Zn5	
13		300315017	23/29/40/47	Nut	Nakretka	Mřtrik	DIN931 M6-8-B	Fe/Zn9	
14		7000005140	23/29/40/47	Spring for shutter	Sprężyna zastawki	Fjeder til slhus			
15		7000034889	23/29/40/47	Shutter	Zastawka	Skod til slhus			
16		7000110210	2	Bush	Tuleja	Břsning			
17		7000025095	2	Bearing	Tuleja	Leje			
18		370074800	1	Agitator shaft	Walek mieszadła	Rřreaksel	L=2178mm	NS3125	
18		370074500	1	Agitator shaft	Walek mieszadła	Rřreaksel	L=2678mm	NS3130	
18		370074600	1	Agitator shaft	Walek mieszadła	Rřreaksel	L=3746mm	NS3140	
18		370074700	1	Agitator shaft	Walek mieszadła	Rřreaksel	L=4246mm	NS3145	
19		300304139	6	Set screw	Šruba	Sćtskrue	DIN933M6x16 -8.8	Fe/Zn5	
20		7000031212	4/6	Bearing agitator shaft	Łozysko mieszadła	Rřrakselleje			
21		300332038	4/6	Face plate	Podkładka	Plan skive	DIN125	M6 Fe/Zn5	
22		7002152932	22/28/39/46	Triangle	Trójkąt	Trekant			
23		300308007	22/28/39/46	Screw	Wkręt	Bolt	DIN 3.5x12	Fe/Zn5	
24		7000026085	23/29/40/47	Bottom flap,kpl	Dno aparatu,kpl	Bundklap,kpl			
25		7000028152	23/29/40/47	Nylon nut	Nakrętka nylon.	Nylon mřtrik			
26		7000025802	23/29/40/47	Bottom flap	Dno aparatu	Bundklap			
27		300332039	23/29/40/47	Face plade 8.4	Podkładka 8.4	Plan skive 8.4	DIN125	M8 Fe/Zn5	
28		7000005343	23/29/40/47	Spring	Sprężyna dna	Fjeder		13.5/2/10 Fe/.Zn5	
29		7000036921	23/29/40/47	Adjustable piece	Dno nastawne	Stillestyk t. Bundklap			
30		300304145	23/29/40/47	Steel bolt	Šruba	Stłlbolt	DIN931 M6x55	Fe/Zn5	
31		300304152	23/29/40/47	Set screw	Šruba	Sćtskrue	DIN933 M8x16	Fe/Zn5	
32		7000506407	23/29/40/47	Square nut	Nakretka kwadrat.	Firkantmřtrik	DIN562M8	Fe/Zn5	
33		7002149981	1	Bottom flap shaft	Walek den	Bundklapaksel	L=1995mm	NS3025	
33		7002149977	1	Bottom flap shaft	Walek den	Bundklapaksel	L=2495mm	NS3130	
33		7002143743	1	Bottom flap shaft	Walek den	Bundklapaksel	L=3565mm	NS3140	
33		7002149981	1	Bottom flap shaft	Walek den	Bundklapaksel	L=1995mm	NS3145	
34		300323029	1	Split pin	Kotek spr.	Spćndstift	DIN1481 Ř6x30	Fe/Zn5	
35		7002154889	1	Sleeve	Tulejka	Muffe			
36		7002147953	1	Level indicator kpl	Wskaźnik poziomu kpl	Indikator komplet			
37		7000306410	1	Float	Plywak	Cisternesvřmmer		95 czarny	
38		7000045191	1	Float level	Pręt wskaźnika	Svřmmerstang			
39		7000331225	1	Plastic nut	Nakrętka plast.	Plastmřtrik		PG 13.5 T	
40		7000039061	1	Float bearing	Tuleja łożyskowa	Indikatorleje			
41		7000336644	1	Pointer	Strzałka	Viser			
42		300315018	5	Nut	Nakrętka	Mřtrik	DIN934 M8-8.8	Fe/Zn5	
43		70000336649	1	Decal	Naklejka	Transfer pil			

Tab. 4



Tab. 4

Fig.	Serial no.	Part no.	Pieces	Notes					
1		7002149286	1	Spring	Sprężyna	Fjeder			5x29x400-39V
2		300304059	1	Steel bolt	Śruba	Stålbolt	DIN931	M12x65	Fe/Zn5
3		7000546112	3	Face plate	Podkładka	Plan skive	DIN125	1/2"	Fe/Zn5
4		7000544712	1	Counter nut	Nakrętka niska	Counter mřtrik	DIN439	M12	Fe/Zn5
5		300316021	1	Lock nut	Nakrętka sam.	Lísemřtrik	DIN985	M12	Fe/Zn5
6		300323030	1	Spring pin	Kołek spr.	Spćndstift	DIN1481		Ř6x35
7		7002140487	1	Inner pipe	Rura nořna	Fjeder ror			
8		300323035	1	Spring pin	Kołek spr.	Spćndstift	DIN1481		Ř8x32
9		7002150489	1	Outer pipe	Rura zewnętrzna	Udvending rřr			
10		7002150754	1	Bush	Tulejka	Břsning			
11		7002153694	1	Bracket	Ramię	Arm			
12		300304040	1	Steel bolt	Śruba	Stålbolt	DIN931	M10x65	Fe/Zn5
13		7002153359	1	Land wheel	Koło napędowe	Trillehjul			
14		300323039	1	Spring pin	Kołek spr.	Spćndstift	DIN1481		Ř8x50
15		300304041	1	Steel bolt	Śruba	Stålbolt	DIN931	M10x70	Fe/Zn5
16		7002153337	2	Bearing retainer	Trzymak łożyska	Leje stop			
17		7000106030	2	Ball bearing	Łożysko	Kugleleje			6007 2RS
18		7002153335	1	Chain wheel	Koło łańcuchowe	Kćdehjul			16Z 08B-1
19		7002153219	1	Swivel arm	Ramię koła	Svingarm			
20		7002153367	1	Shaft	Walek	Aksel			L=208mm
21		7000602382	1	Pipe split	Przetyczka z pierśc.	Rřplit			Ř6/35/L=38
22		300315001	6	Nut	Nakrętka	Mřtrik	DIN934	M10	Fe/Zn5
23		300090645	6	Spring washer	Podkładka spr.	Fjederskive	DIN127	M10	Fe/Zn5
24		7000546110	8	Face plate	Podkładka	Plan skive	DIN125	3/8"	Fe/Zn5
25		300333061	1	Split pin	Zawlecza	Split	DIN94	Ř5x32	Fe/Zn5
26		300332034	1	Face plate 21	Podkładka 21	Plan skive 21	DIN125	Fe/Zn5	Fe/Zn5
27		7002153369	1	Hitch pin	Sworzeń	Bolt			
28		7002153370	1	Mortise chisel	Podpórka	Lísejern			
29		300333058	2	Split pin	Zawlecza	Split	DIN94	Ř4x25	Fe/Zn5
30		300316020	1	Lock nut	Nakrętka sam.	Lísemřtrik	DIN985	M10	Fe/Zn5
31		300304032	1	Set screw	Śruba	Sćtscrue	DIN933	M10x25	Fe/Zn5
32		370002478	1	Shaft	Walek	Aksel			
33		300323029	1	Spring pin	Kołek spr.	Spćndstift	DIN1481	Ř6x30	Fe/Zn5
34		7002149268	1	Ball bearing,kpl	Łożysko,kpl	Leje,kpl			
35		7002153382	1	Chain	Łańcuch	Kćde			08B-1 153+1
36		7002153332	1	Cover	Ořona	Dćksel			
37		300308003	4	Sheet metal screw	Blachowkręć	Pladeskrue			Ř4.2x16
38		7002153327	1	Chain wheel	Koło łańcuchowe	Kćdehjul			16Z 08B-1
39		7000110631	2	Revetment bush	Tulejka	Břsning			
40		7002153227	1	Flange with hub	Piasta	Flange m. nav			
41		300304007	3	Allen key screw	Śruba imbus.	Unbraco	DIN7991	M10x25	Fe/Zn5
42		7000405416	1	Grease nipple	Smarownicza	Smřrenippel			M6x1 H1
43		7000603223	1	Support disc	Pierścień dystans.	Střtteskive			20x28x2
44		7000603224	1	Support disc	Pierścień dystans.	Střtteskive			45x55x3
45		300407017	1	Locking ring	Pierścień osadczy	Lísering	DIN471		45Z
46		370074400	1	Chain wheel	Koło łańcuchowe	Kćdehjul			27Z 08B-1
47		300304135	2	Set screw	Śruba	Sćtscrue	DIN933	M8x20	Fe/Zn5
48		7002150393	1	Ball bearing,kpl	Łożysko,kpl	Kugleleje,kpl			
49		300332039	2	Washer 8.4	Podkładka 8.4	Skive 8.4	DIN125		Fe/Zn5
50		300332025	2	Spring washer	Podkładka spr.	Fjederskive	DIN127	M8	Fe/Zn5
51		300315018	2	Nut	Nakrętka	Mřtrik	DIN934	M8	Fe/Zn5
52		7002154423	1	Flange mounted	Piasta zmontow.	Flange med nav monteret			
53		7000602374	1	Joint link,cranked	Łącznik łańcuch.	Samleled Fork.			
54		7000602373	1	Joint link,straight	Łącznik łańcuch.	Samleled lige			

Tab. 5

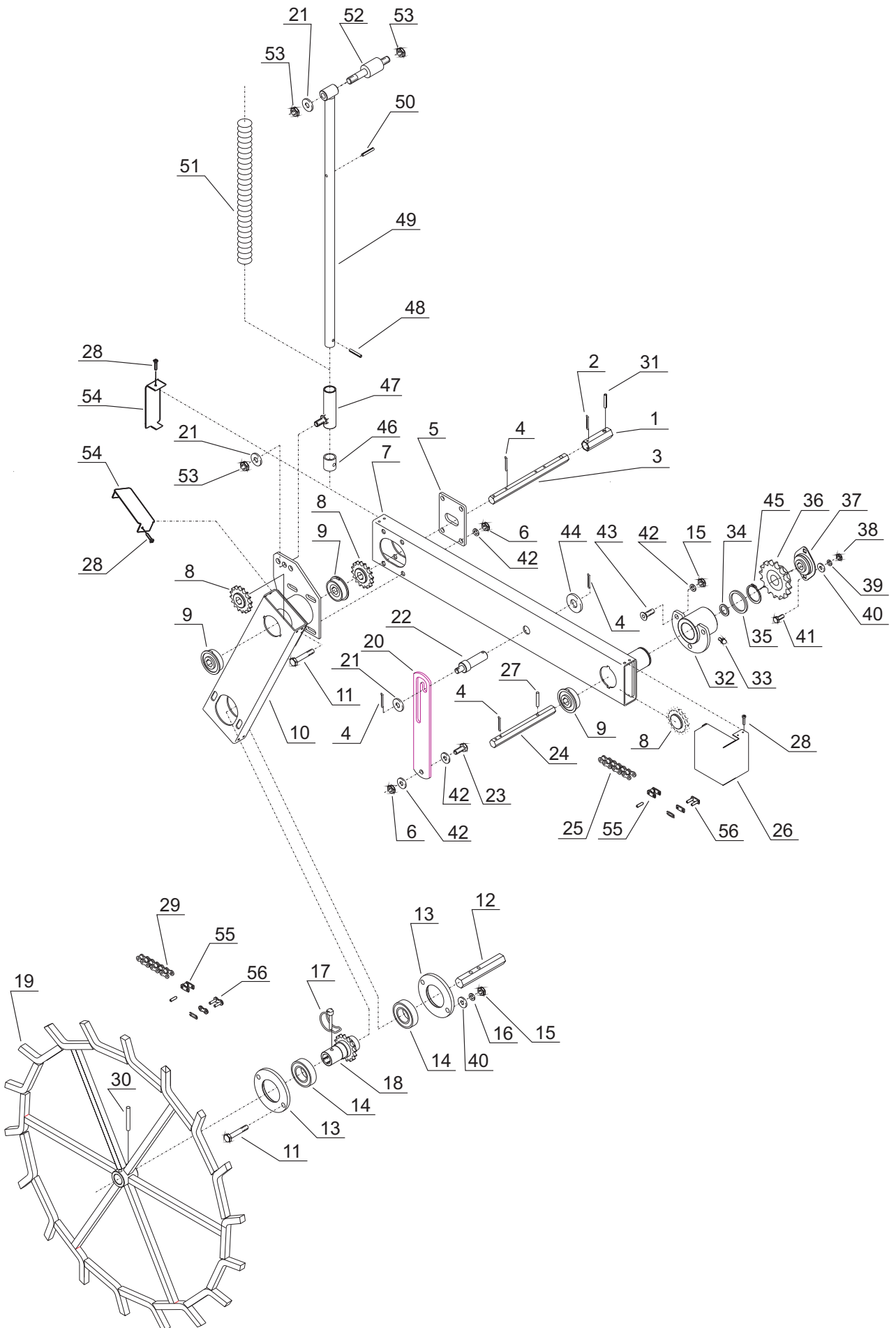
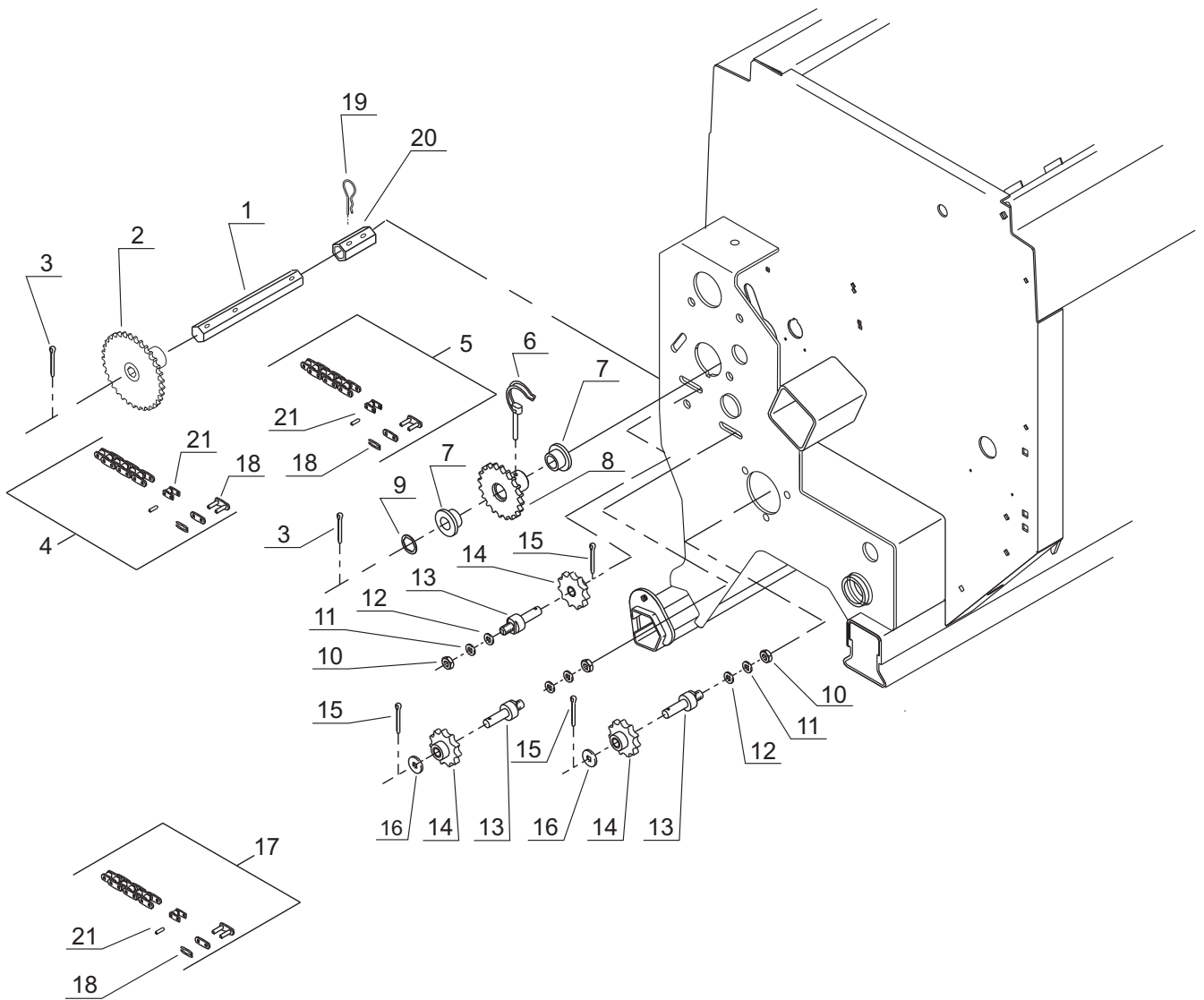


Fig.	Serial no.	Part no.	Pieces	Notes	Tab. 5				
1		7002159191	1	Bushing	Tulejka	Břsning			
2		300333059	1	Split pin	Zawlecarka	Split	DIN94	Ř4x32	Fe/Zn5
3		7002159188	1	Shaft	Wałek	Aksel		L=237 mm	
4		300333058	4	Split pin	Zawlecarka	Split	DIN94	Ř4x25	Fe/Zn5
5		7002159166	1	Stiffening f.chain wheel	Wspornik	Forstarkning f.trillearm			
6		300316020	5	Lock nut	Nakrętk sam.	Lísemřtrik	DIN985	M10	Fe/Zn5
7		7002159150	1	Swivel arm	Ramię koła	Svingarm,overste			
8		7002153327	2	Chain wheel	Koło łańcuchowe	Kćdehjul		16Z	08B-1
9		7002149268	3	Ball bearing	Koło kpl	Kugleleje komplet			
10		7002159151	1	Swivel arm	Ramię koła	Svingarm,nederste			
11		300304041	6	Steel bolt	Śruba	Stílbolt	DIN931	M10x70	Fe/Zn5
12		7002159192	1	Shaft	Wałek	Aksel			
13		7002153337	2	Bearing retainer	Trzymak łożyska	Lejeholder			
14		7000106030	2	Ball bearing	Łożysko	Kugleleje			6007 2RS
15		300315001	5	Nut	Nakrętk	Mřtrik	DIN934	M10	Fe/Zn5
16		300332027	2	Washer 10.5	Podkładka 10.5	Skive 10.5	DIN125		Fe/Zn5
17		7000602382	1	Pipe split	Przetyczka z pierśc.	Rolsplit			Ř6/35/L=38
18		7002153335	1	Chain wheel	Koło łańcuchowe	Kćdehjul			16Z 08B-1
19		7002153359	1	Land wheel	Koło napędowe	Trillehjul			
20		7002159154	1	Mortise chisel	Podpórka	Lísejern			
21		7000546112	3	Face plate	Podkładka	Plan skive	DIN125	1/2"	Fe/Zn5
22		7002153369	1	Hitch pin	Sworzeń	Tap			
23		300304032	1	Set screw	Śruba	Sćtscrue	DIN933	M10x25	Fe/Zn5
24		370002478	1	Shaft	Wałek	Aksel			
25		7002159167	1	Chain	Łańcuch	Kćde		1/2"x5/16"	123+1
26		002153332	1	Cover	Osona	Dćksel			
27		300323029	1	Spring pin	Kołek spr.	Spandstift	DIN1481	Ř6x30	Fe/Zn5
28		300308003	4	Sheet metal screw	Blachowkręt	Screw			Ř4.2x16
29		7002149184	1	Chain	Łańcuch	Kade			67+1
30		300323039	1	Spring pin	Kołek spr.	Spćandstift	DIN1481		Ř8x50
31		300323029	1	Spring pin	Kołek spr.	Spćndstift	DIN1481		Ř6x30
32		7002153327	1	Flange with hub	Piasta	Flange f. Nav			
33		7000405416	1	Grease nipple	Smarownicarka	Smlřrenippel			M6x1 H1
34		7000603223	1	Support disc	Pierścien dystans.	Střtteskive			20x28x2
35		7000603224	1	Support disc	Pierścien dystans.	Střtteskive			45x55x3
36		370074400	1	Chain wheel	Koło łańcuchowe	Kćdehjul			27Z 08B-1
37		7002150393	1	Ball bearing,kpl	Łożysko,kpl	Leje,kpl			
38		300315018	2	Nut	Nakrętk	Mřtrik	DIN934	M8	Fe/Zn5
39		300332039	2	Washer 8.4	Podkładka 8.4	Skive 8.4	DIN125		Fe/Zn5
40		300332025	4	Spring washer	Podkładka spr.	Fjederskive	DIN127	M8	Fe/Zn5
41		300304135	2	Set screw	Śruba	Sćtscrue	DIN933	M8x20	Fe/Zn5
42		300090645	6	Spring washer	Podkładka spr.	Fjederskive	DIN127	M10	Fe/Zn5
43		300304007	3	Allen key screw	Śruba imbus.	Imbus bolt	DIN7991	M10x25	Fe/Zn5
44		300332034	1	Face plate 21	Podkładka 21	Plan skive 21	DIN125	Fe/Zn5	Fe/Zn5
45		300407017	1	Locking ring	Pierścien osadczy	Lísering	DIN471		45Z
46		7002150754	1	Bush	Tulejka	Břsning			
47		7002150489	1	Outer pipe	Rura zewnętrzna	Outerror			
48		300323035	1	Spring pin	Kołek spr.	Spandstift	DIN1481		Ř8x32
49		7002150487	1	Inner pipe	Rura nořna	Fjeder ror			
50		300323030	1	Spring pin	Kołek spr.	Spćndstift	DIN1481		Ř6x35
51		7002149286	1	Spring	Sprężyna	Fjeder			5x29x400-9V
52		370002762	1	Distance bolt	Śruba dystans.	Distance			
53		300316021	2	Lock nut	Nakrętk sam.	Lísemřtrik	DIN985	M12	Fe/Zn5
54		7002155271	2	End piece	Pokrywka	Endestykke			
55		7000602374	2	Joint link,cranked	Łącznik łańcuch.	Samleled Fork.			
56		7000602373	2	Joint link,straight	Łącznik łańcuch.	Samleled lige			

Tab. 6



Tab. 7

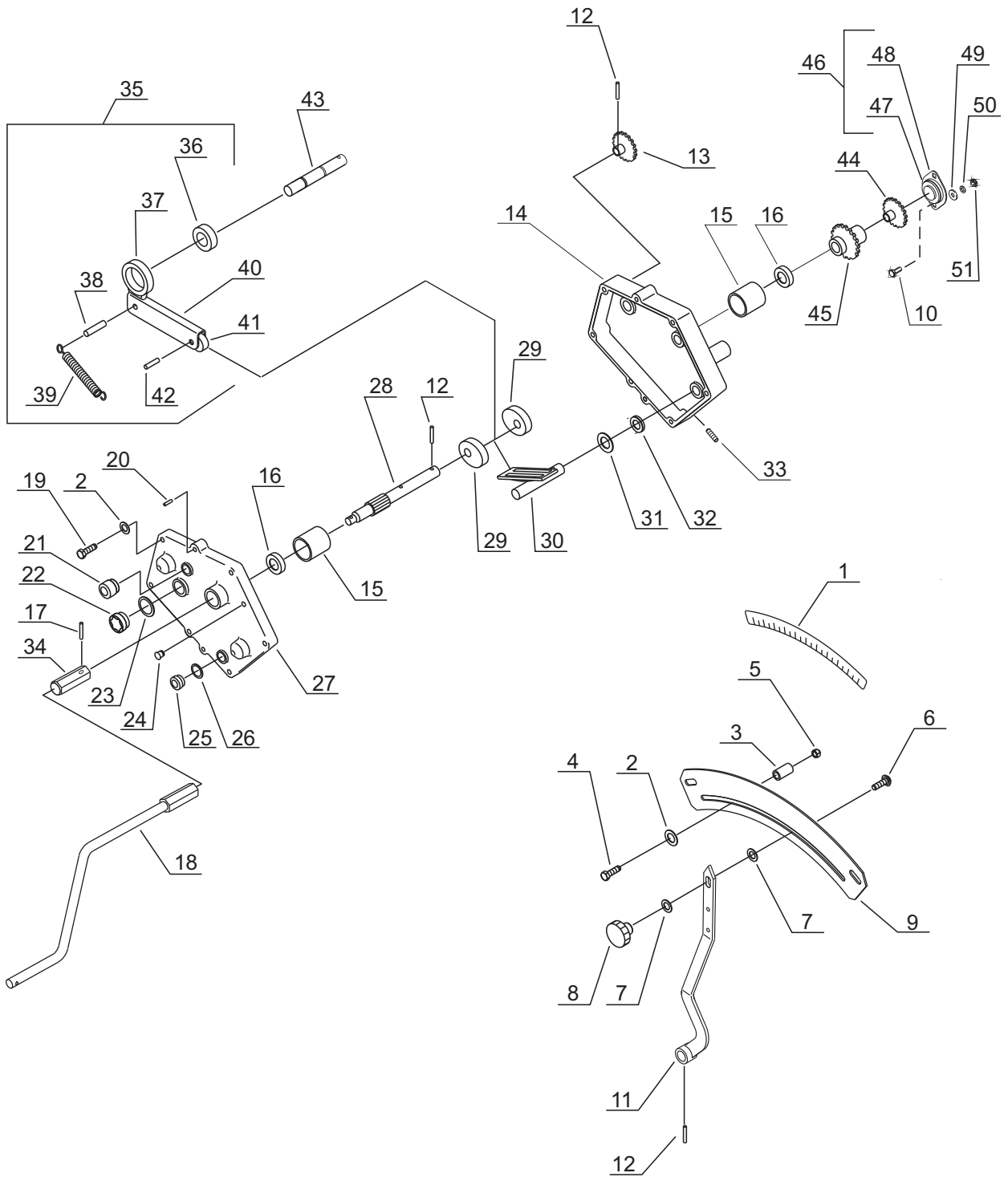
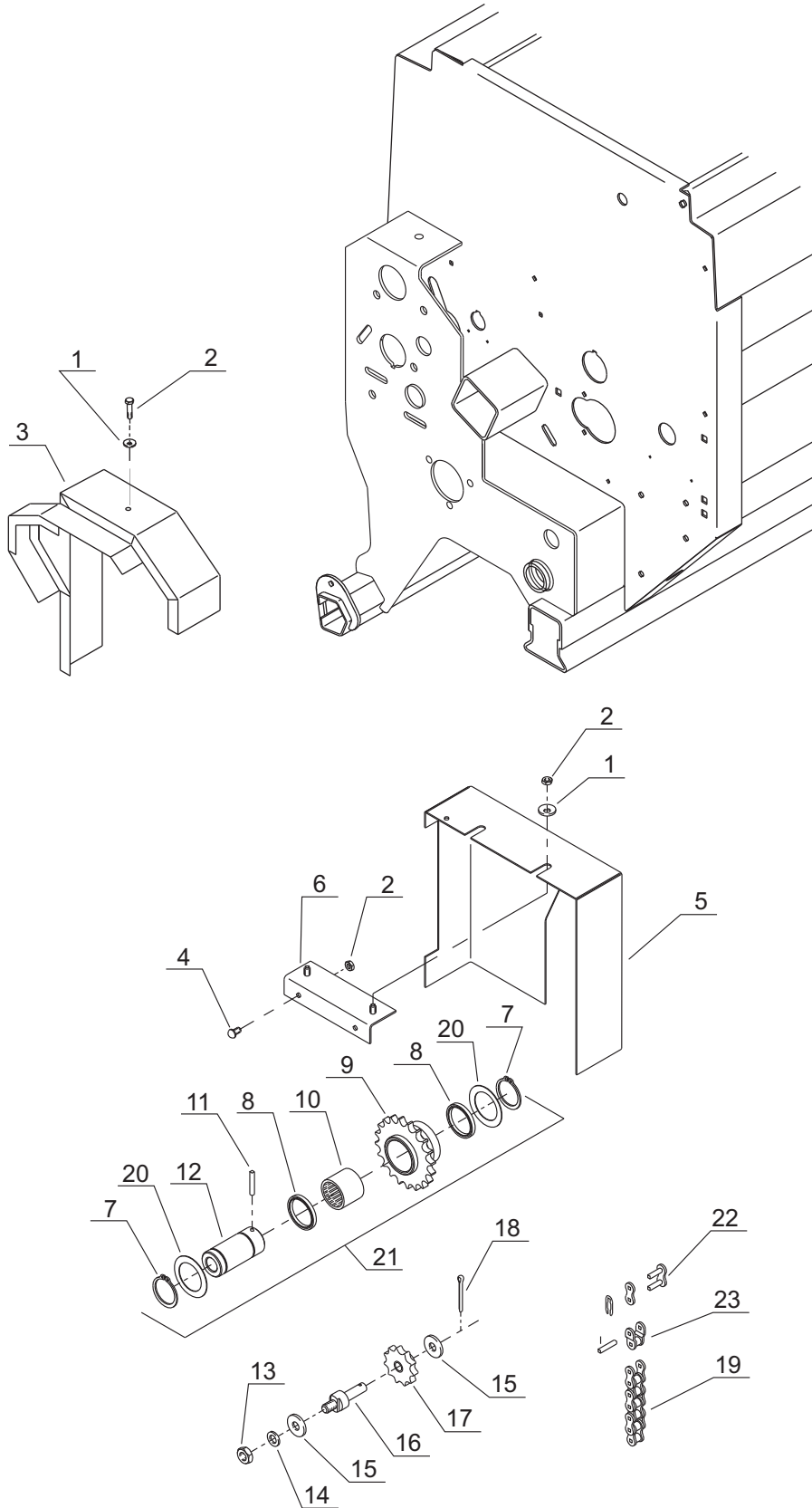


Fig.	Serial no.	Part no.	Pieces	Notes	Tab. 7					
1		370002677	1	Scala	Skala nastawy	Scale				
2		300332039	8	Washer	Podkładka	Plan skive	DIN125	8.4	Fe/Zn5	
3		300063516	2	Bush	Tulejka	Břsning				
4		300304157	1	Set screw	řruba	řtřlbolt	DIN933	M8x35	Fe/Zn5	
5		300315018	3	Nut	Nakřętka	Mřtrik	DIN934	M8	Fe/Zn5	
6		7000552510	1	Carriage bolt	řruba podsadzana	Brćddebolt	DIN603	M10x20	Fe/Zn5	
7		300332027	2	Washer	Podkładka	Plan skive	DIN125	10.5	Fe/Zn5	
8		7000601053	1	Handle	Pokřętko	Betjeningsgreb				
9		370002764	1	Scale	Skala	Skalaskjold				
10		300304135	1	Sat screw	řruba	řtřlbolt	DIN933	M8x20	Fe/Zn5	
11		370106900	1	Indicator	Wskaźnik	Viser				
12		300323029	3	Tension pin	Kořek spr.	Spćndstift	DIN148	ř6x30		
13		370106700	1	Chain wheel	Kořo řańcuchowe	Rřraksel		12Z		
14		500033007	1	Gear housing	Pokrywa	Gear hus				
15		500054555	3	Glide bearing	řoźyisko slizgowe	Leje		PM 2020DX		
16		500004626	3	Axle sealing	Pierścien uszczel.	Tatningsring		SIMRIT Ba203007		
17		300090772	1	Tension pin	Kořek spr.	Spćndstift	DIN1481	4x16		
18		7002149595	1	Handle kpl	Dźwignia kpl	Handtag				
19		7000550235	5	Hex bolt	řruba hex.	Bolt hex.	DIN931	M8x35		
20		300090618	1	Pin	Kořek	Stift	DIN7	8x20		
21		500037751	1	Breather plug	Korek odpowietrzajacy	Oilbolt		M18x1.5 P=0.1 BAR		
22		500045210	1	Oil control device	Poziom oleju	Oilbolt				
23		500037722	1	Sealing ring	Uszczelka	O-ring		32/40x2		
24		500080809	1	Bleeding screw	Korek odpowietrzajacy	Oilbolt				
25		500037716	1	Plug	Korek	Bolt				
26		500037723	1	Sealing ring	Uszczelka	O-ring		D24xD18-2		
27		500037721	1	Cover	Pokrywa	Lřg				
28		500053658	1	Drive shaft	Wařek	Aksel				
29		500063315	2	Head wheel	Mimořrćd	Excentrik hjul				
30		500037738	1	Slide guard	Prowadnica	Medbringer		PA 6.6		
31		500058386	2	Washer	Podkładka	Plan skive		20/28x2		
32		500031810	1	O-ring	O-ring	O-ring		15,3x2,4		
33		500080531	1	Threaded pin	Wkręć	Bolt	DIN915	M10x30		
34		370002588	1	Bush	Tulejka	Bushing				
35		500030717	2	Lever, cpl	Ramię, kpl	Rřd, kpl				
36		500031731	2	Freewheel	Spręgło jednokier.	Leje				
37		500037717	2	Housing f. freewheel	Trzymak	Holder				
38		500037737	2	Axle	Oř	Akse				
39		500045208	2	Tension spring	Sprężyna	Fjeder				
40		500045201	2	Reaction bar	Ramię	Arm				
41		500040145	2	Bearing	řoźyisko	Leje		6203		
42		500037737	2	Axle	Oř	Aksel				
43		500037718	2	Axle f. freewheel	Wařek	Aksel				
44		370074200	1	Chain wheel	Kořo řańcuchowe	Kćdehjul		11Z		
45		370078100	2	Sprocket wheel	Spręgło jednokier.	Kćdehjul		15Z		
46		370105400	1	Ball bearing, kpl	řoźyisko, kpl	Kugleleje, kpl				
47		300401017	1	Ball bearing	řoźyisko	Kugleleje		6204 2RS		
48		7002150392	1	Ball housing	Obudowa řoźyiska	Lejehus				
49		300332025	4	Spring washer	Podkładka spr.	Fjeder skive	DIN127M8		Fe/Zn5	
50		300332039	2	Washer 8.4	Podkładka 8.4	Skive 8.4	DIN125		Fe/Zn5	
51		300315018	2	Nut	Nakřętka	Mřtrik	DIN934M8		Fe/Zn5	

Tab.8



Tab. 9

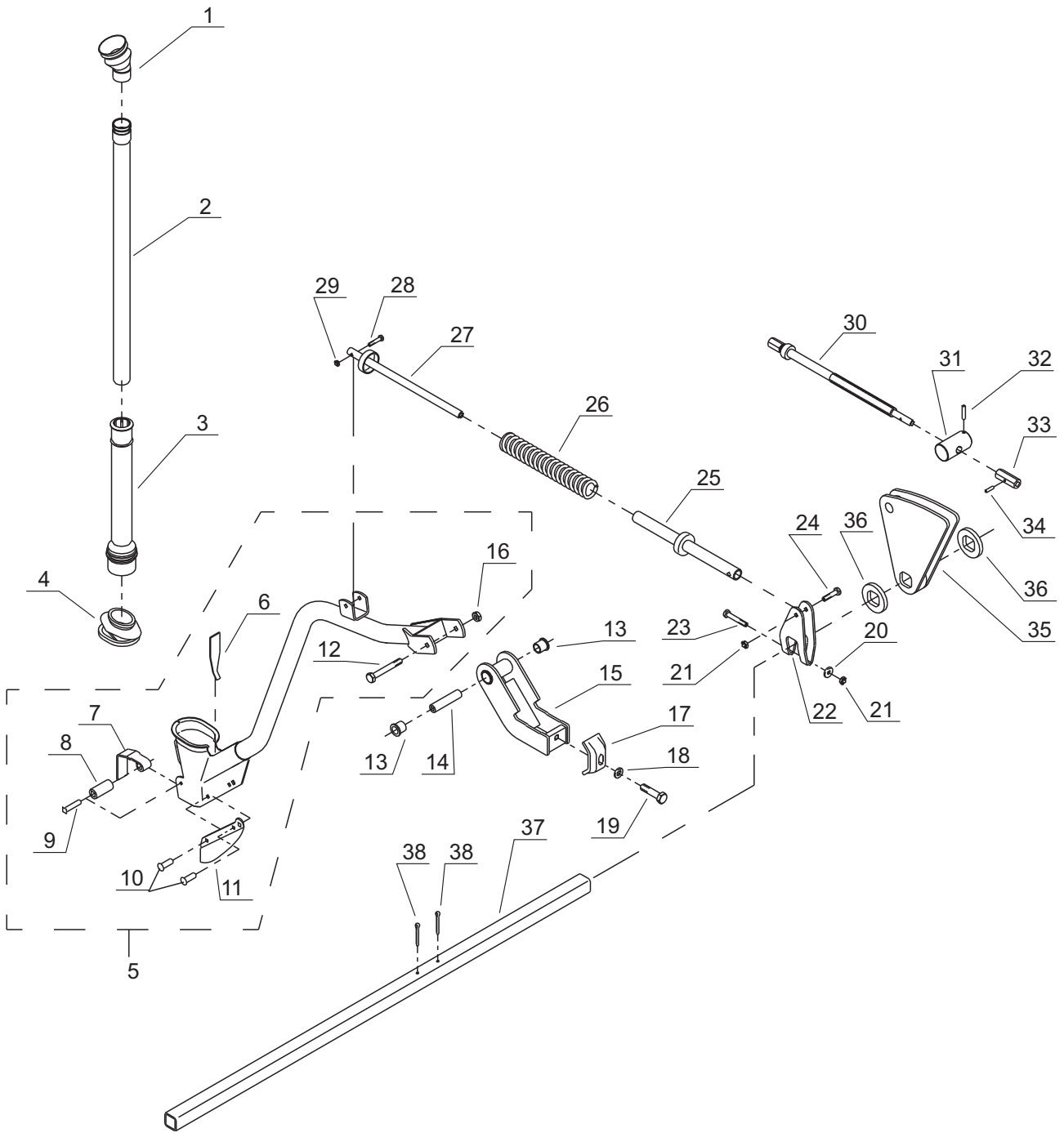


Fig.	Serial no.	Part no.	Pieces	Notes					
1		7002149465	1	Upper bellow	Mieszek górny	Řverste bčlg			
2		7002153553	1	Telescope tube	Teleskop	Teleskopřřr			
3		7002149464	1	Telescope tube	Teleskop	Teleskopřřr			
4		7002149466	1	Bottom bellow	Mieszek dolny	Nederste bčlg			
5		7002153525	1	Coulter arm K1	Redlica K1	Skčr K1			
5		7002153526	1	Coulter arm K2	Redlica K2	Skčr K2			
5		7002153527	1	Coulter arm K3	Redlica K2	Skčr K3			
5		7002153528	1	Coulter arm K4	Redlica K4	Skčr K4			
5		7002153529	1	Coulter arm K0	Redlica K0	Skčr K0			
6		7002150334	1	Deflector plate	Blokada	Deflektorplade			
7		7002149928	1	Anti-blokage flap	Stopka	Anti-blokade klap			
8		7002149964	1	Bush	Tuleja	Břsning			10x7x22
9		700602430	1	Rivet	Nit	Jernitte			6x28
10		115002431	2	Rivet	Nit	Jernitte			7x20
11		7002149320	1	Coulter point EURO	Czubek redlicy E.	Skčrspids EURO			
12		7000603305	1	Steel bolt	Šruba	Střlbolt	DIN931	M10x95	Fe/Zn9
13		700602383	2	Bearing	Łožysko plast.	Leje			16x20x20
14		7002150246	1	Inner-bush	Tuleja wewn.	Inderbřsning			
15		7002153474	1	Coulter suspension II	Zawiasa długa II	Ophangshage f.lang skčr II			
16		300316020	1	Lock nut	Nakřęta sam.	Lřsemřtrik	DIN985	M10-B	Fe/Zn9
17		7002150651	1	Clamp	Zacisk	Spčndestykke			
18		700600185	1	Washer	Podkládka	Svar skive			3/8"
19		300304058	1	Steel bolt	Šruba	Střlbolt	DIN931	M12x40	Fe/Zn9
20		300332039	1	Washer	Podkládka	Skive	DIN125	M8	
21		300316027	1	Lock nut	Nakřęta sam.	Lřsemřtrik	DIN985	M8	Fe/Zn9
22		7002153415	1	Spring tightener	Trzymak sprężyny	Fjederstrammer			
23		300304163	1	Steel bolt	Šruba	Střlbolt	DIN931	M8x75	Fe/Zn9
24		300304158	1	Steel bolt	Šruba	Střlbolt	DIN931	M8x40	Fe/Zn9
24		300304161	1	Steel bolt	Šruba	Střlbolt	DIN931	M8x50	Fe/Zn9
25		7002153424	1	Outer tube	Rura zewnętrzna	Udvendig ror			
26		7002153384	1	Spring	Sprężyna naciąg.	Fjeder f.kort skčr			
27		7002153420	1	Inner tube	Rura wewnętrzna	Indvendig rřr			
28		300304141	1	Steel bolt	Šruba	Střlbolt	DIN931	M6x30	Fe/Zn9
29		300316026	1	Lock nut	Nakřęta sam.	Lřsemřtrik	DIN985	M6-8-B	Fe/Zn9
30		7002157908	1	Coulter pres. Spindle	Trzpień sprężyny	Fjeder rřr			
31		7002157944	1	Threaded rod	Czop	Bolt			
32		300323029	1	Spring pin	Kořek spr.	Spčndstift	DIN1481	Ř 6x30	Fe/Zn9
33		70021577910	1	Hexagon bush	Tulejka	Břsning			
34		300323021	1	Spring pin	Kořek spr.	Spčndstift	DIN1481	Ř 5x16	Fe/Zn9
35		7002157958	1	Console	Konsola	Konsol			
36		7002157887	1	Round plate	Podkládka	Rondel			
37		7002157959	1	Tube,short	Rura krřtka	Rřr,short		L=1102	NS3125
37		7002157960	1	Tube,long	Rura długa	Rřr,long		L=1206	NS3125
37		7002157961	1	Tube,short	Rura krřtka	Rřr,short		L=1347	NS3130
37		7002157962	1	Tube,short	Rura krřtka	Rřr,short		L=1451	NS3130
37		7002157963	1	Tube,short	Rura krřtka	Rřr,short		L=1884	NS3140
37		7002157964	1	Tube,long	Rura długa	Rřr,long		L=1988	NS3140
37		7002157965	1	Tube,short	Rura krřtka	Rřr,short		L=2136	NS3145
37		7002157966	1	Tube,long	Rura długa	Rřr,long		L=2240	NS3145
38		300323027	2	Spring pin	Kořek spr.	Spčndstift	DIN1481	Ř 5x50	Fe/Zn9

Tab. 10

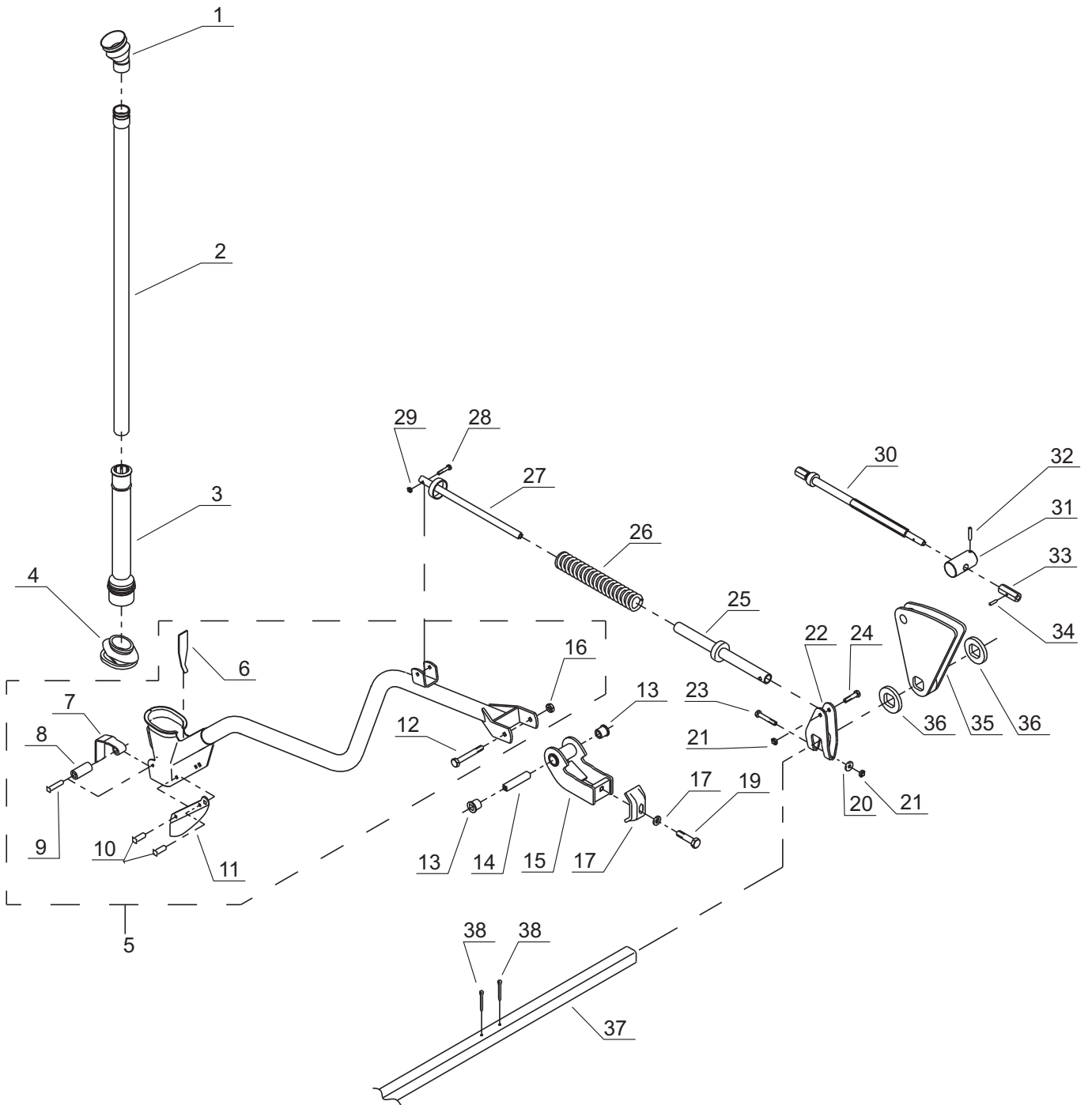


Fig.	Serial no.	Part no.	Pieces	Notes					
1		7002149465	1	Upper bellow	Mieszek górny	Řverste bčlg			
2		7002153554	1	Telescope tube	Teleskop	Teleskopřřr			
3		7002149464	1	Telescope tube	Teleskop	Teleskopřřr			
4		7002149466	1	Bottom bellow	Mieszek dolny	Nederste bčlg			
5		7002153520	1	Coulter arm L0	Redlica L0	Skčř L0			
5		7002153521	1	Coulter arm L1	Redlica L1	Skčř L1			
5		7002153522	1	Coulter arm L2	Redlica L2	SkčřL2			
5		7002153523	1	Coulter arm L3	Redlica L3	SkčřL3			
5		7002153524	1	Coulter arm L4	Redlica L4	Skčř L4			
6		7002150334	1	Deflector plate	Blokada	Deflektorplade			
7		7002149928	1	Anti-blokage flap	Stopka	Anti-blokade klap			
8		7002149964	1	Bush	Tuleja	Břsning			10x7x28
9		700602430	1	Rivet	Nit	Jernitte			6x28
10		115002431	2	Rivet	Nit	Jernitte			7x20
11		7002149320	1	Coulter point EURO	Czubek redlicy E.	Skčřspids EURO			
12		7000603305	1	Steel bolt	Šřuba	Střlbolt	DIN931		M10x95 8.8
13		700602383	2	Bearing	Łožysko plast.	Leje			16x20x20
14		7002150246	1	Inner-bush	Tuleja wewn.	Inderbřsning			
15		7002153470	1	Coulter suspension I	Zawiasa długa I	Ophangshage f.lang skčř I			
16		300316020	1	Lock nut	Nakřęřka sam.	Lřsemřřtrik	DIN985	M10-B	Fe/Zn9
17		7002150651	1	Clamp	Zacisk	Spčndestykke			
18		7000600185	1	Washer	Podkládka	Svar skive			3/8"
19		300304058	1	Steel bolt	Šřuba	Střlbolt	DIN931	M12x40	Fe/Zn9
20		300332039	1	Washer	Podkládka	Skive	DIN125	M8	
21		300316027	1	Lock nut	Nakřęřka sam.	Lřsemřřtrik	DIN985	M8	Fe/Zn9
22		7002153415	1	Spring tightener	Trzymak spręřzyny	Ophangshage			
23		300304163	1	Steel bolt	Šřuba	Střlbolt	DIN931	M8x75	Fe/Zn9
24		300304158	1	Steel bolt	Šřuba	Střlbolt	DIN931	M8x40	Fe/Zn9
24		300304161	1	Steel bolt	Šřuba	Střlbolt	DIN931	M8x50	Fe/Zn9
25		7002153424	1	Outer tube	Rura zewnęřzna	Udvendig řřr			
26		7002153384	1	Spring	Spręřzyna naciąg.	Fjeder f.kort skar			
27		7002153420	1	Inner tube	Rura wewnęřzna	Indvendig řřr			
28		300304141	1	Steel bolt	Šřuba	Střlbolt	DIN931	M6x30	Fe/Zn9
29		300316026	1	Lock nut	Nakřęřka sam.	Lřsemřřtrik	DIN985	M6-8-B	Fe/Zn9
30		7002157908	1	Coulter pres. Spindle	Trzpień spręřzyny	Fjeder řřr			
31		7002157944	1	Threaded rod	Czop	Bolt			
32		300323029	1	Spring pin	Kořek spr.	Spčndstift	DIN1481	Ř 6x30	Fe/Zn9
33		7002157910	1	Hexagon bush	Tulejka	Břsning			
34		300323021	1	Spring pin	Kořek spr.	Spčndstift	DIN1481	Ř 5x16	Fe/Zn9
35		7002157958	1	Console	Konsola	Konsol			
36		7002157887	1	Round plate	Podkládka	Washer			
37		7002157959	1	Tube,short	Rura króřka	Rřř,short	L=1102		NS3125
37		7002157960	1	Tube,long	Rura długa	Rřř,long	L=1206		NS3125
37		7002157961	1	Tube,short	Rura króřka	Rřř,short	L=1347		NS3130
37		7002157962	1	Tube,short	Rura króřka	Rřř,short	L=1451		NS3130
37		7002157963	1	Tube,short	Rura króřka	Rřř,short	L=1884		NS3140
37		7002157964	1	Tube,long	Rura długa	Rřř,long	L=1988		NS3140
37		7002157965	1	Tube,short	Rura króřka	Rřř,short	L=2136		NS3145
37		7002157966	1	Tube,long	Rura długa	Rřř,long	L=2240		NS3145
38		300323027	2	Spring pin	Kořek spr.	Spčndstift	DIN1481	Ř 5x50	Fe/Zn9

Tab. 11

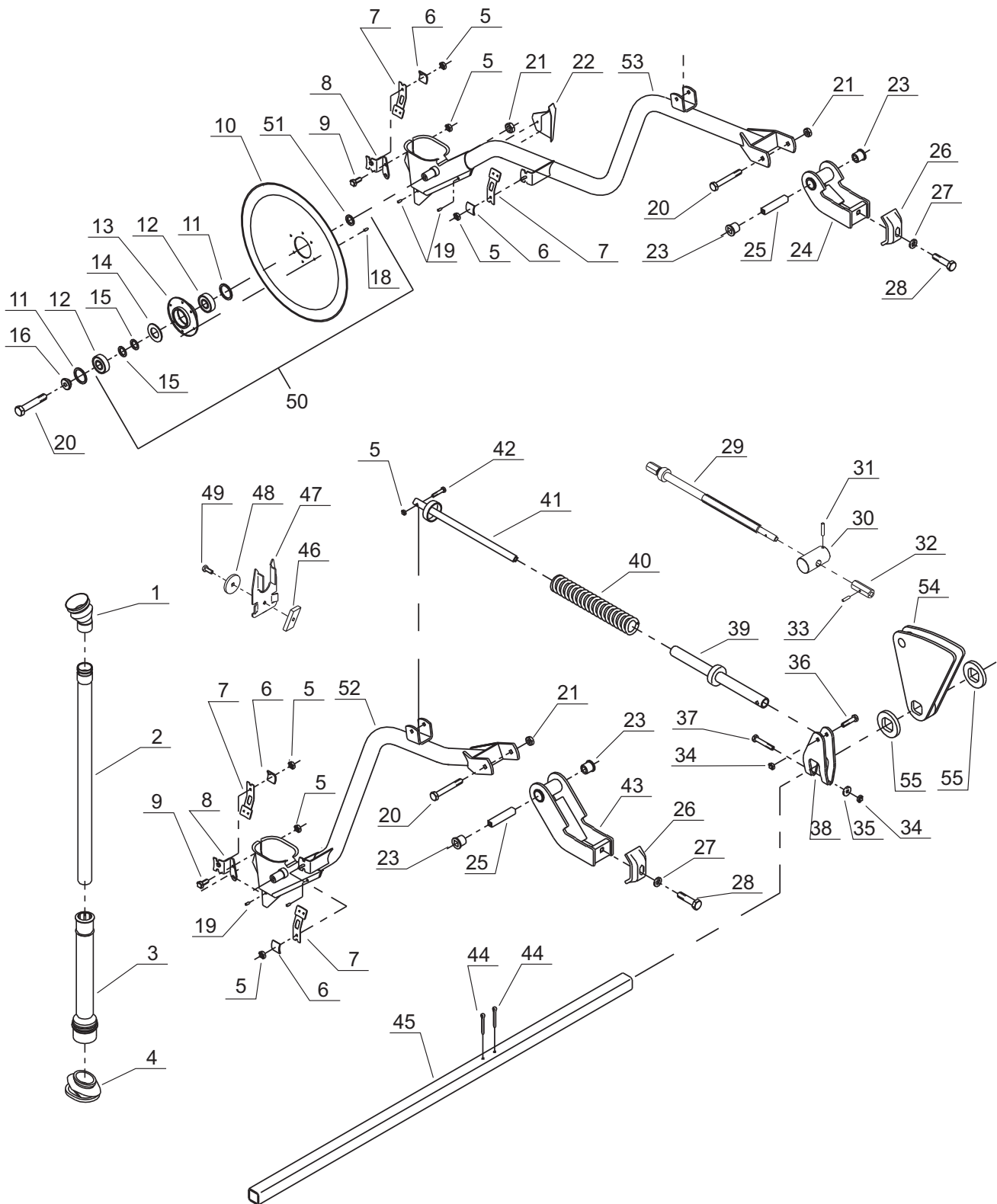
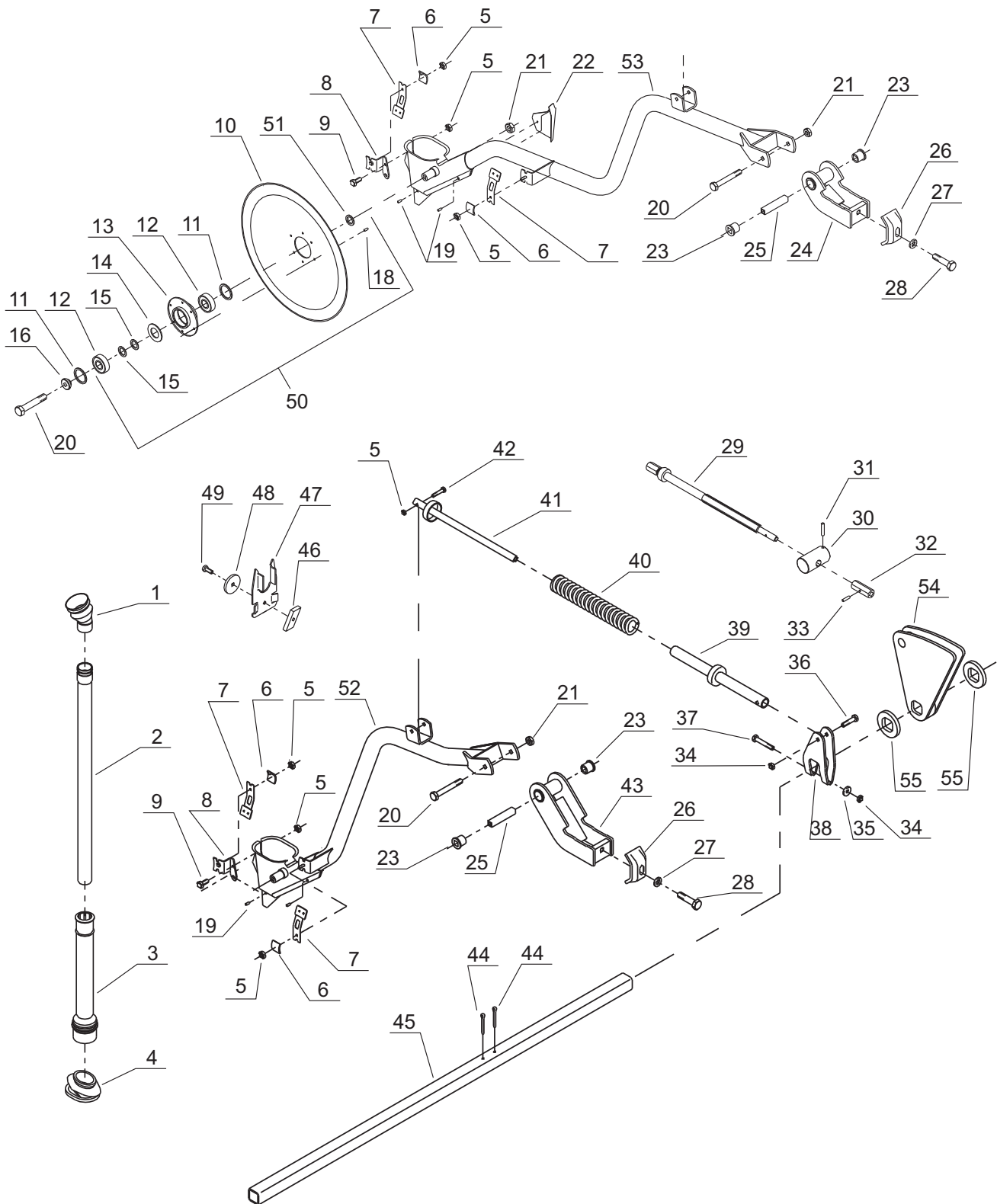


Fig.	Serial no.	Part no.	Pieces	Notes						
1		7002149465	1	Upper bellow	Mieszek górny	Řverste balg				
2		7002153553	1	Telescope tube	Teleskop krótki	Teleskopřřr				
2		7002153554	1	Telescope tube	Teleskop dlugi	Teleskopřřr				
3		7002149464	1	Lower seed tube	Teleskop dolny	Teleskopřřr				
4		7002149466	1	Bottom bellow	Mieszek dolny	Nederste bčlg				
5		300316026	6	Lock nut	Nakřřtka sam.	Lísemřřtrik	DIN985	M6-8-B	Fe/Zn9	
6		7002150800	4	Clamp f.scrapter	Zacisk	Spčndestykke f. afskraber				
7		7002156815	4	Scrapter	Skrobak	Afskraber				
8		7002157398	1	Holder,right	Trzymak lewy	Holder,venstre				
8		7002157397	1	Holder,left	Trzymak lewy	Holder,hřřre				
9		300304201	2	Steel bolt	Šřuba	Střřlbolt	DIN931	M6x12	Fe/Zn9	
10		7002156303	1	Disc	Talerz	Rulleskčřstallerken				
11		7000602316	2	Tightening ring	Pierścierń osadczy	Tčćningsring	6203			
12		7000106037	2	Bearing	Łožysko kulkowe	Leje			8203	2RS
13		7002150859	1	Hub	Piasta	Nav				
14		300407012	1	Lock ring	Pierścierń osadczy	Lísering	DIN472			40Z
15		7000602318	2	Supporting washer	Podkřřadka	Střřtskive				17x24x1
16		7002157385	1	Bush	Tuleja	Břřsning				
17										
18		7000555110	5	Rivet	Nit	Jernitte				Ř4x10
19		7000555108	4	Rivet	Nit	Jernitte				Ř4x8
20		7000603305	2	Steel bolt	Šřuba	Střřlbolt	DIN931		M10x95	8.8
21		300316020	2	Lock nut	Nakřřtka sam.	Lísemřřtrik	DIN985	M10-B	Fe/Zn9	
22		7002150814	1	Deflector plate,right	Blokada prawa	Deflektorplade,hřřre				
22		7002150815	1	Deflector plate,left	Blokada,lewa	Deflektorplade,venstre				
23		7000602383	4	Bearing	Łožysko plast.	Leje				16x20x20
24		7002153470	1	Coulter suspension I	Zawiasa króćka I	Skčřrophčng I				
25		7002150246	2	Bush	Tuleja	Břřsning				
26		7002150651	2	Clamp	Zacisk	Spčndestykke				
27		300332008	2	Washer	Podkřřadka	Skive	DIN125	M12	Fe/Zn5	
28		300304058	2	Steel bolt	Šřuba	Střřlbolt	DIN931	M12x40	Fe/Zn9	
29		7002157908	1	Coulter pres. Spindle	Trzpień spręřzyny	Fjeder řřr				
30		7002157944	1	Threaded rod	Czop	Bolt				
31		300323029	1	Spring pin	Kołek spr.	Spčndstift	DIN1481	Ř 6x30	Fe/Zn9	
32		7002157910	1	Hexagon bush	Tulejka	Břřsning				
33		300323021	1	Spring pin	Kołek spr.	Spčndstift	DIN1481	Ř 5x16	Fe/Zn9	
34		300316027	1	Lock nut	Nakřřtka sam.	Lísemřřtrik	DIN985	M8	Fe/Zn9	
35		300332039	1	Washer	Podkřřadka	Skive	DIN125	M8	Fe/Zn9	
36		300304158	1	Steel bolt	Šřuba	Střřlbolt	DIN931	M8x40	Fe/Zn9	
36		300304160	1	Steel bolt	Šřuba	Střřlbolt	DIN931	M8x50	Fe/Zn9	
37		300304149	1	Steel bolt	Šřuba	Střřlbolt	DIN931	M8x75	Fe/Zn9	
38		7002153415	1	Spring tightener	Trzymak spręřzyny	Ophčngshage				
39		7002153424	1	Outer tube	Rura zewnęřzna	Udvendig řřr				
40		7002153384	1	Spring	Spręřzyna naciąg.	Fjeder f.kort skčř				
41		7002153420	1	Inner tube	Rura wewnęřzna	Indvendig řřr				
42		300304141	1	Steel bolt	Šřuba	Střřlbolt	DIN931	M6x30	Fe/Zn9	
43		7002153474	1	Coulter suspension II	Zawiasa dluga II	Ophčngshage f.lang skar II				
44		300323032	2	Spring pin	Kołek spr.	Spčndstift	DIN1481	Ř 5x50	Fe/Zn9	
45		7002157959	1	Tube,short	Rura króćka	Rřř,short	L=1102		NS3025	
45		7002157960	1	Tube,long	Rura dluga	Rřř,long	L=1206		NS3025	
45		7002157961	1	Tube,short	Rura króćka	Rřř,short	L=1347		NS3130	
45		7002157962	1	Tube,short	Rura króćka	Rřř,short	L=1451		NS3130	
45		7002157963	1	Tube,short	Rura króćka	Rřř,short	L=1884		NS3140	
45		7002157964	1	Tube,long	Rura dluga	Rřř,long	L=1988		NS3140	
45		7002157965	1	Tube,short	Rura króćka	Rřř,short	L=2136		NS3145	
45		7002157966	1	Tube,long	Rura dluga	Rřř,long	L=2240		Ns3145	
46		7002154916	1	Clamp	Zacisk	Spčndestykke				
47		7002154964	1	Bracket	Ramię	Arm				
48		7002154917	1	Washer	Podkřřadka	Skive				
49		300304155	1	Steel bolt	Šřuba	Střřlbolt	DIN931	M8x25	Fe/Zn9	
50		7002156807	1	Disc,mounted	Talerz kpl	Disc,kpl				
51		7000602939	1	Supporting washer	Podkřřadka	Střřtskive				17x24x1.5
52		7002157029	1	Coulter arm K1	Redlica K1	Skčř K1				
52		7002157030	1	Coulter arm K2	Redlica K2	Skčř K2				
52		7002157031	1	Coulter arm K3	Redlica K3	Skčř K3				
52		7002157032	1	Coulter arm K4	Redlica K4	Skčř K4				
52		7002157033	1	Coulter arm K5	Redlica K5	Skčř K5				
52		7002157034	1	Coulter arm K6	Redlica K6	Skčř K6				
52		7002157025	1	Coulter arm L1	Redlica L1	Skčř L1				

Tab. 11



Tab. 12

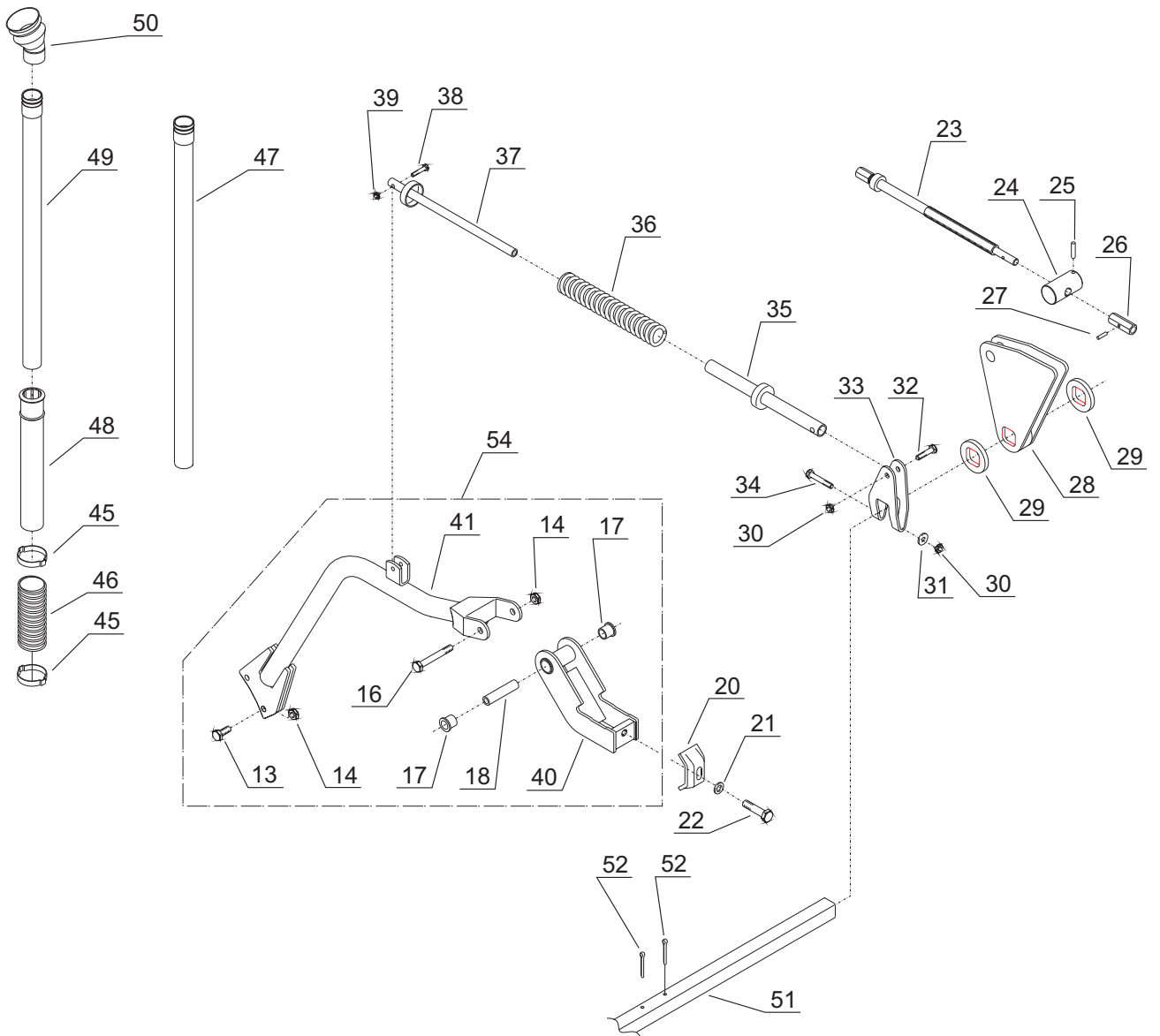
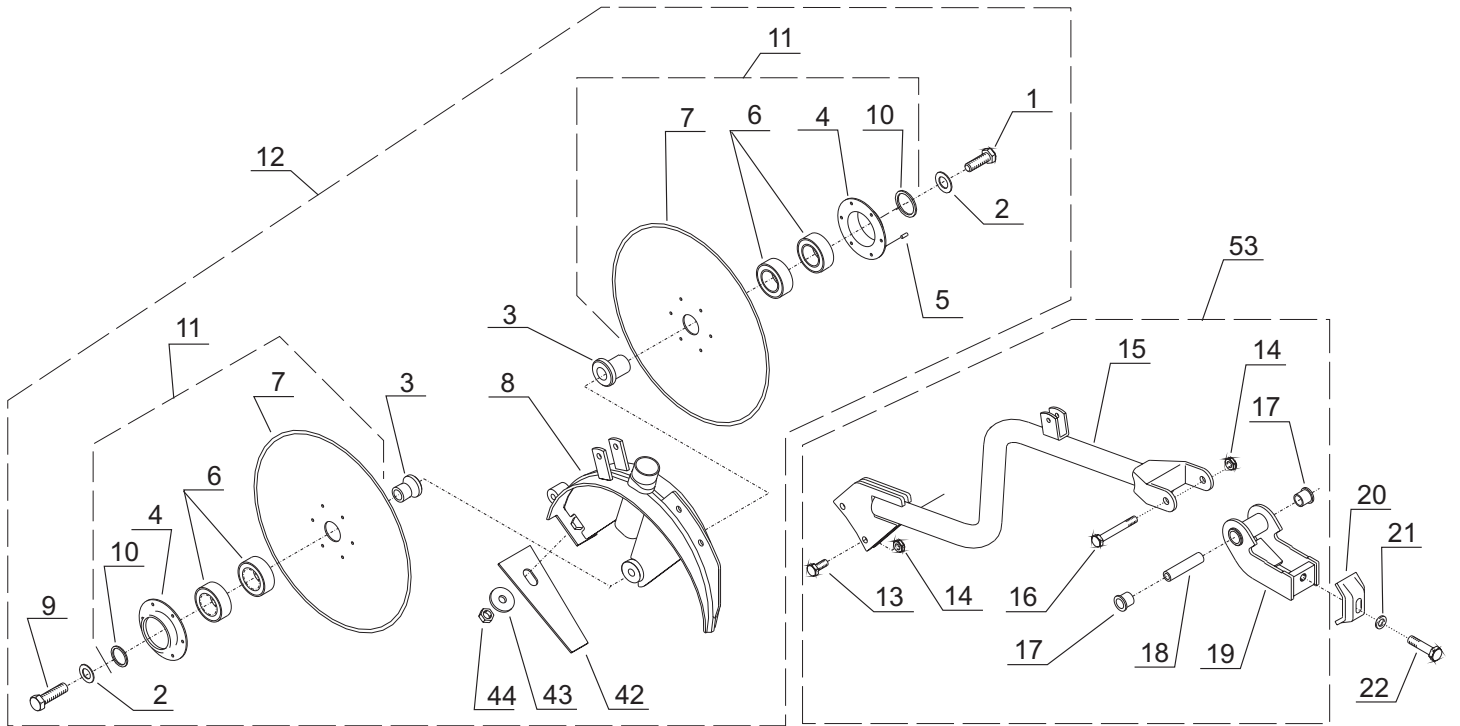
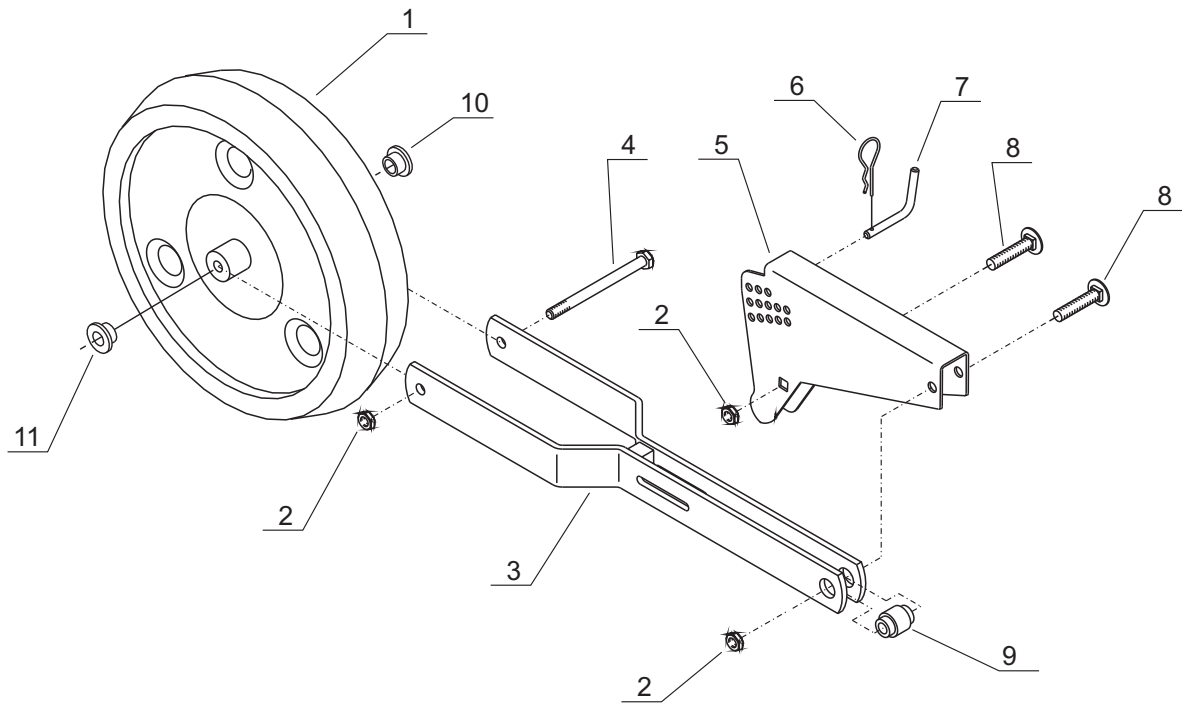
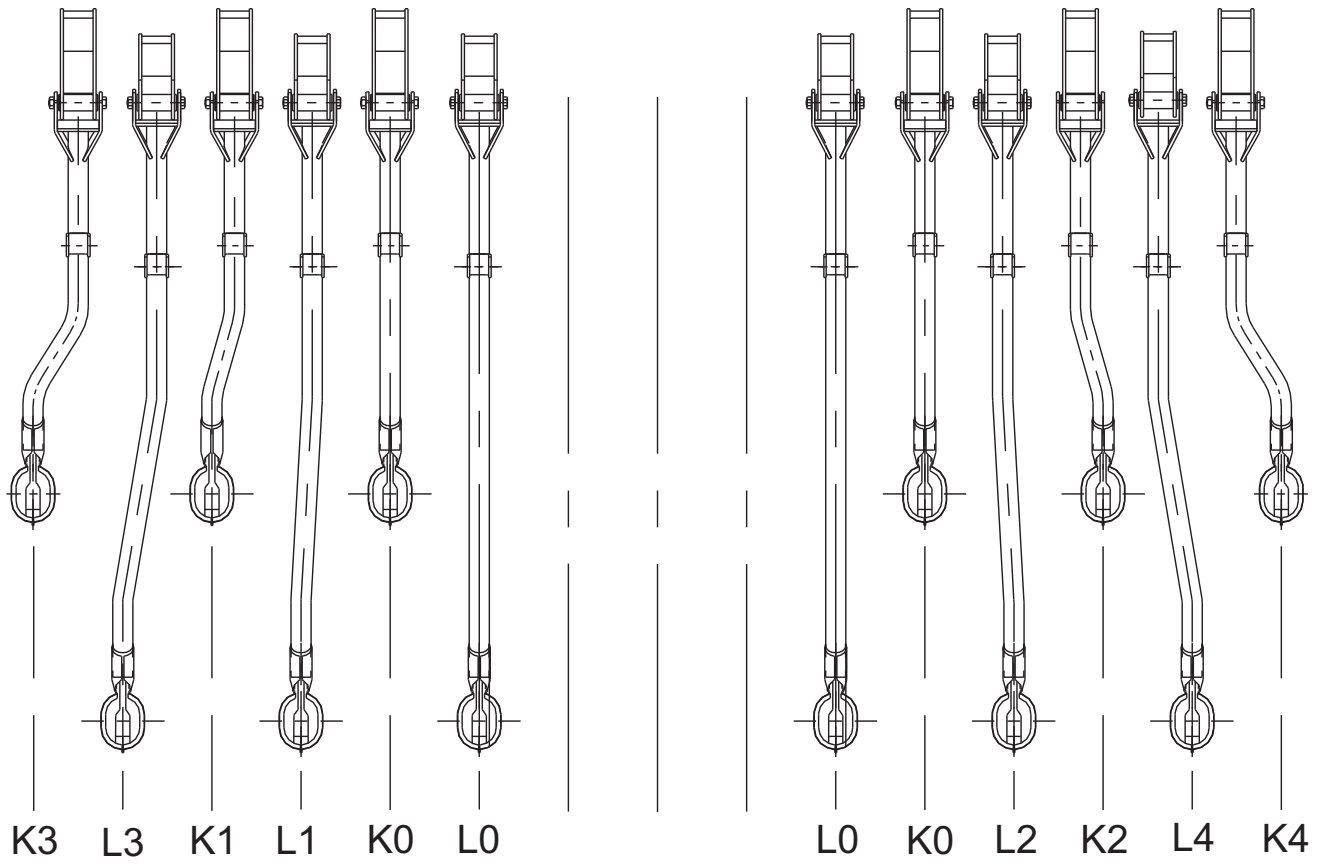


Fig.	Serial no.	Part no.	Pieces	Notes	Tab. 12				
1		300304292	1	Steel bolt,left	Śruba lewa	Stílbolt,venstre	DIN931	M12x42	Fe/Zn9
2		7000602317	2	Washer	Podkładka	Skive	DIN125-B	M12	
3		370002545	2	Bush	Tuleja	Břsning			
4		370093100	2	Hub	Piasta	Nav			
5		7000555110	12	Rivet	Nit	Jernitte	DIN660	Ř4x10RH	
6		7000106037	4	Bearing	Łożysko kulkowe	Leje		6203 2RS	
7		7000033091	2	Disc	Talerz	Rulleskřrstallerken			
8		7002158520	1	Head	Trzymak talerzy	Hoved			
9		300304058	1	Steel bolt	Śruba	Stílbolt	DIN931	M12x40	Fe/Zn9
10		7000515040	2	Tightening ring	Pierścień osadczy	Tatningsring	DIN47	ZW 40x1.75	
11		370093600	2	Disc,kpl	Talerz ,kpl	Skćr,kpl			
12		7002159193	1	Double disc,kpl	Talerz podwójny,kpl	Dobbelt skćr,kpl			
13		300304032	2	Steel bolt	Śruba	Stílbolt	DIN931	M10x25	Fe/Zn9
14		300316020	2	Lock nut	Nakrętka sam.	Lísemřtrik	DIN985	M10-B	Fe/Zn9
15		7002159180	1	Coulter arm L0	Redlica L0	Skćr L0			
15		7002159181	1	Coulter arm L1	Redlica L1	Skćr L1			
15		7002159182	1	Coulter arm L2	Redlica L2	Skćr L2			
15		7002159183	1	Coulter arm L3	Redlica L3	Skćr L3			
15		7002159184	1	Coulter arm L4	Redlica L4	Skćr L4			
16		7000603305	1	Steel bolt	Śruba	Stílbolt	DIN931	M10x95 8.8	
17		7000602383	4	Bearing	Łożysko plast.	Leje		16x20x20	
18		7002150246	2	Bush	Tuleja	Inderbřsning			
19		7002153470	1	Coulter suspension I	Zawiasa krótka I	Skćrophćng I			
20		7002150651	2	Clamp	Zacisk	Spćndestykke			
21		300332008	2	Washer	Podkładka	Skive	DIN125	M12	Fe/Zn5
22		300304058	2	Steel bolt	Śruba	Stílbolt	DIN931	M12x40	Fe/Zn9
23		7002157908	1	Coulter pres. Spindle	Trzpień sprężyny	Fjeder rřr			
24		7002157944	1	Threaded rod	Czop	Bolt			
25		300323029	1	Spring pin	Kolek spr.	Spćndstift	DIN1481	Ř 6x30	Fe/Zn9
26		7002157910	1	Hexagon bush	Tulejka	Břsning			
27		300323021	1	Spring pin	Kolek spr.	Spćndstift	DIN1481	Ř 5x16	Fe/Zn9
28		7002157958	1	Console	Konsola	Konsol			
29		7002157887	2	Round plade	Podkładka	Rondel			
30		300316027	2	Lock nut	Nakrętka sam.	Lísemřtrik	DIN985	M8	Fe/Zn9
31		300332039	1	Washer	Podkładka	Skive	DIN125	M8	Fe/Zn9
32		300304158	1	Steel bolt	Śruba	Stílbolt	DIN931	M8x40	Fe/Zn9
32		300304160	1	Steel bolt	Śruba	Stílbolt	DIN931	M8x50	Fe/Zn9
33		7002153415	1	Spring tension	Trzymak sprężyny	Fjederstrammer			
34		300304149	1	Steel bolt	Śruba	Stílbolt	DIN931	M8x75	Fe/Zn9
35		7002153424	1	Outer tube	Rura zewnętrzna	Udvendig rřr			
36		7002153384	1	Spring	Sprężyna naciąg.	Fjeder f.kort skćr			
37		7002153420	1	Inner tube	Rura wewnętrzna	Indvendig rřr			
38		300304141	1	Steel bolt	Śruba	Stílbolt	DIN931	M6x30	Fe/Zn9
39		300316026	6	Lock nut	Nakrętka sam.	Lísemřtrik	DIN985	M6-8-B	Fe/Zn9
40		7002153474	1	Coulter suspension II	Zawiasa długa II	Ophćngshage f.lang skćr I			
41		7002159175	1	Coulter arm K0	Redlica K0	Skćr K0			
41		7002159176	1	Coulter arm K1	Redlica K1	Skćr K1			
41		7002159177	1	Coulter arm K2	Redlica K2	Skćr K2			
41		7002159178	1	Coulter arm K3	Redlica K3	Skćr K3			
41		7002159179	1	Coulter arm K4	Redlica K4	Skćr K4			
42		7002158516	1	Acraber	Skrobak	Afskraber			
43		7000041714	1	Washer	Podkładka	Skive	35x11x4		
44		300315001	1	Nut	Nakrętka	Mřtrik	DIN931	M10	Fe/Zn9
45		7009603767	2	Earlamps	Zacisk	Oreklamps			
46		7002159187	1	Flextube	Rura	Flexrřr			
47		7002154819	1	Seed tube	Rura wysiewu	Sírřr	L=517 mm		
48		7002159186	1	Telescope tube	Teleskop	Teleskoprřr			
49		7002159185	1	Seed tube	Rura wysiewu	Sírřr	L=667 mm		
50		7002149465	1	Upper bellow	Mieszek górny	Overste bćlg			
51		7002157961/3	1	Tube,short	Rura krótka	Rřr,kort	L=1347/1884	NS3130/40	
51		7002157962/4	1	Tube,long	Rura długa	Rřr,lang	L=1451/1988	NS3130/40	
52		300323032	2	Spring pin	Kolek spr.	Spćndstift	DIN1481	Ř 5x50	Fe/Zn9
53		7002159203	1	Culter arm L0,kpl	Redlica L0,kpl	Skćr L0,kpl			
53		7002159204	1	Culter arm L1,kpl	Redlica L1,kpl	Skćr L1,kpl			
53		7002159205	1	Culter arm L2,kpl	Redlica L2,kpl	Skćr L2,kpl			
53		7002159206	1	Culter arm L3,kpl	Redlica L3,kpl	Skćr L3,kpl			
53		7002159207	1	Culter arm L4,kpl	Redlica L4,kpl	Skćr L4,kpl			
54		7002159198	1	Culter arm K0,kpl	Redlica K0,kpl	SkćrK0,kpl			
54		7002159199	1	Culter arm K1,kpl	Redlica K1,kpl	SkćrK1,kpl			
54		7002159200	1	Culter arm K2,kpl	Redlica K2,kpl	SkćrK2,kpl			

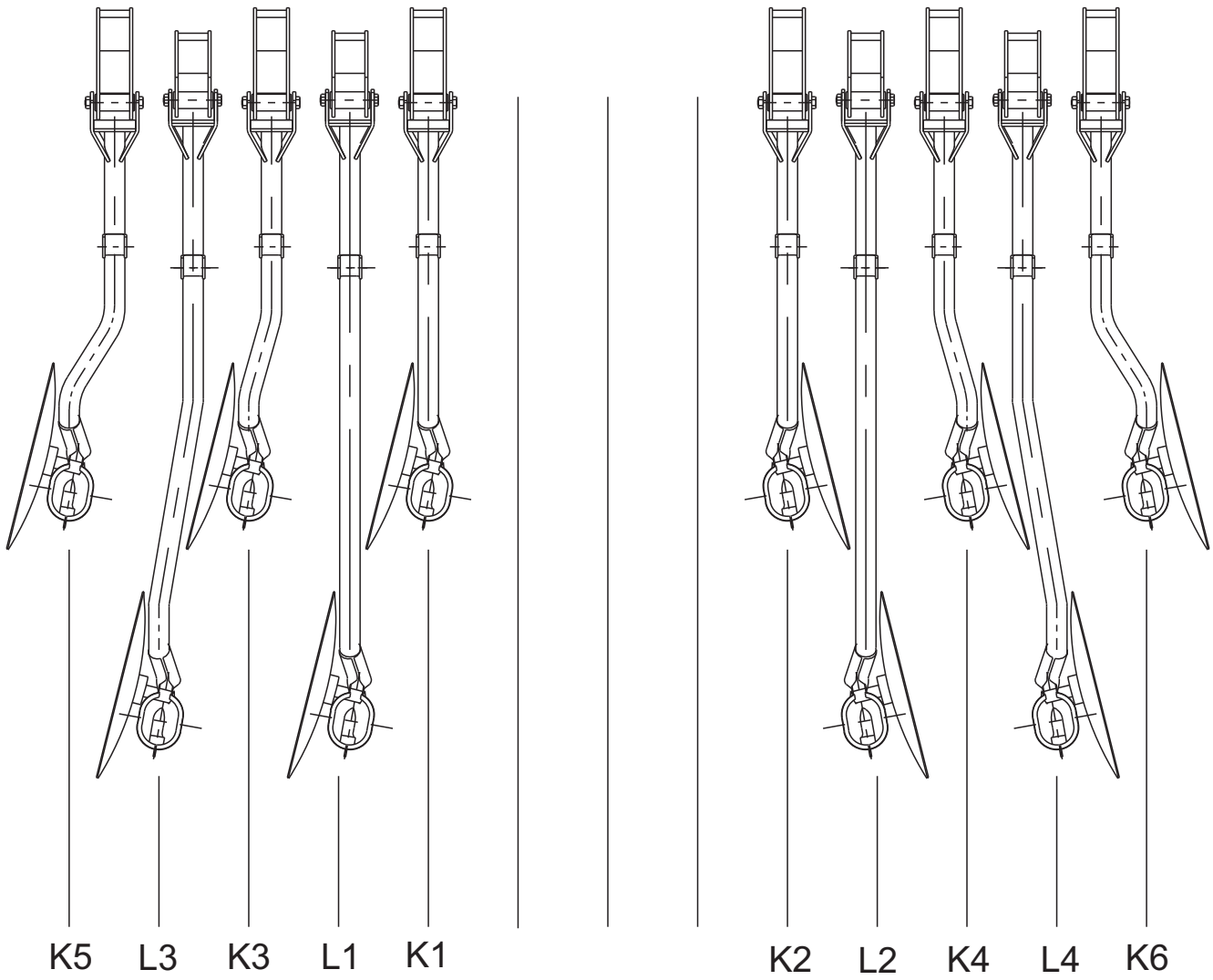
Tab. 13



Tab. 14

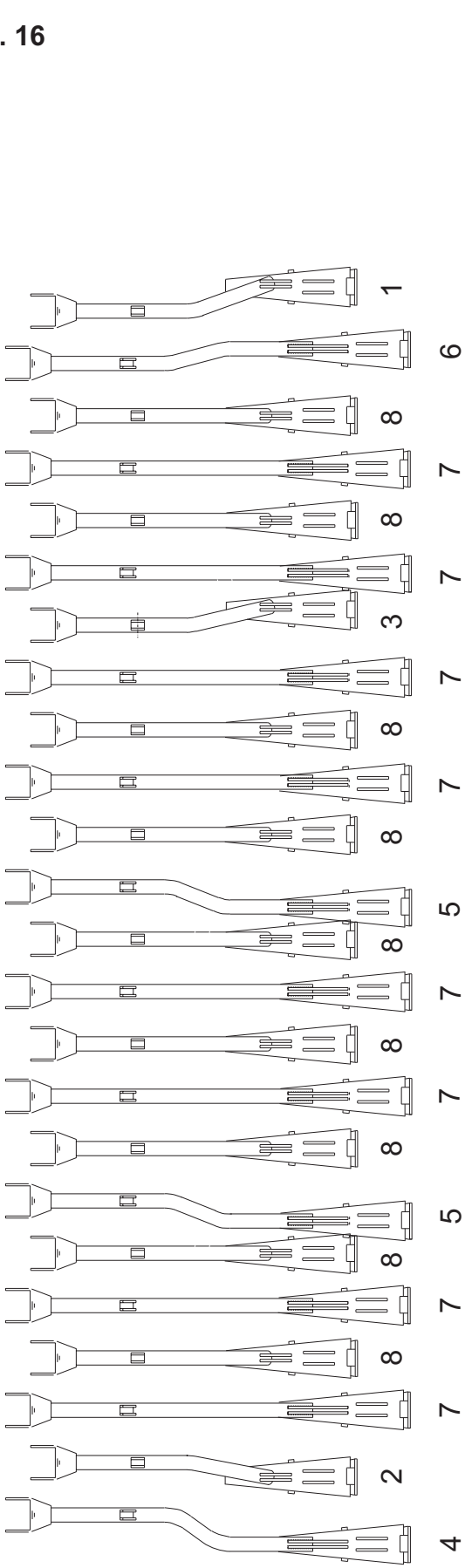


Tab. 15

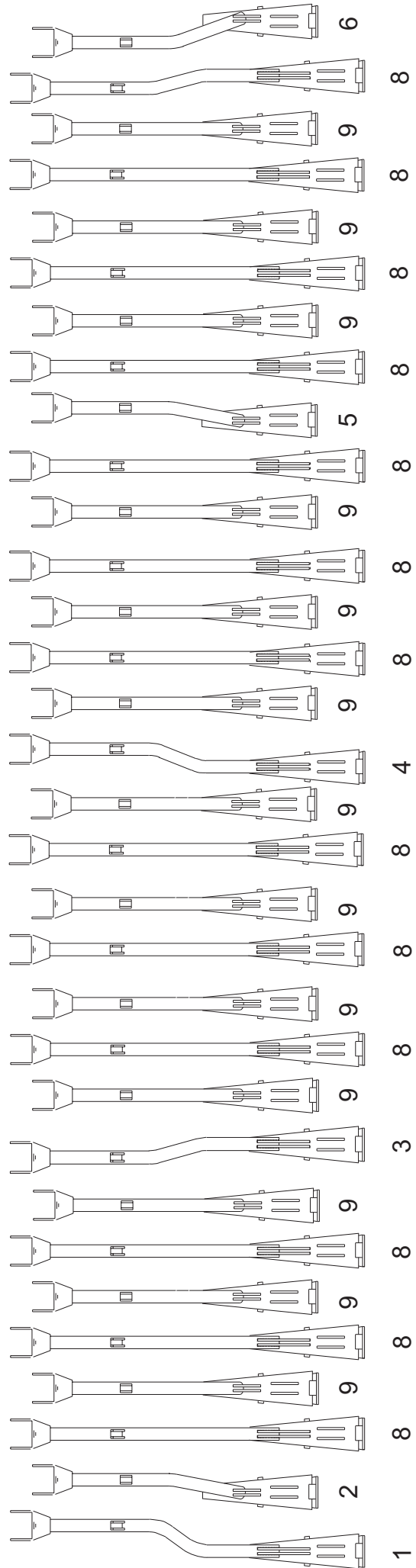


Tab. 16

Seed drill 3m, Row distance: 125mm



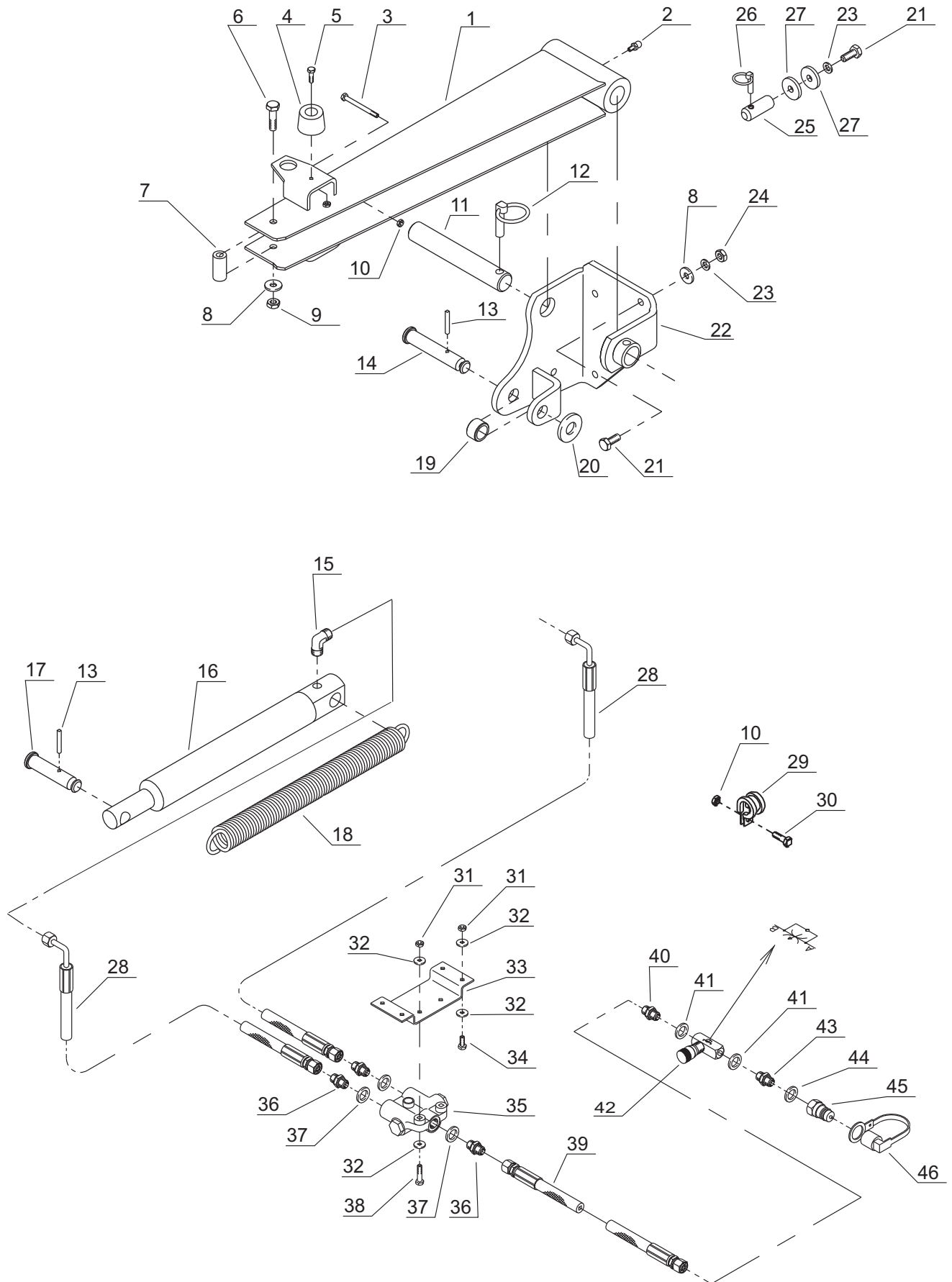
Seed drill 4m, Row distance: 125mm



Tab. 16

Fig.	Serial no.	Part no.	Pieces	Notes		
				Seed drill 3m		
1		7002159176	1	Double disc coulter short	Row spacing: 125 mm	NS3130
2		7002159177	1	Double disc coulter short	Row spacing: 125 mm	NS3130
3		7002159179	1	Double disc coulter short	Row spacing: 125 mm	NS3130
4		7002159181	1	Double disc coulter long	Row spacing: 125 mm	NS3130
5		7002159183	2	Double disc coulter long	Row spacing: 125 mm	NS3130
6		7002159184	1	Double disc coulter long	Row spacing: 125 mm	NS3130
7		7002159180	8	Double disc coulter long	Row spacing: 125 mm	NS3130
8		7002159175	9	Double disc coulter short	Row spacing: 125 mm	NS3130
				Seed drill 4m		
1		7002159181	1	Double disc coulter long	Row spacing: 125 mm	NS3140
2		7002159177	1	Double disc coulter short	Row spacing: 125 mm	NS3140
3		7002159182	1	Double disc coulter long	Row spacing: 125 mm	NS3140
4		7002159183	1	Double disc coulter long	Row spacing: 125 mm	NS3140
5		7002159178	1	Double disc coulter short	Row spacing: 125 mm	NS3140
6		7002159176	1	Double disc coulter short	Row spacing: 125 mm	NS3140
7		7002159184	1	Double disc coulter short	Row spacing: 125 mm	NS3140
8		7002159180	12	Double disc coulter long	Row spacing: 125 mm	NS3140
9		7002159175	13	Double disc coulter short	Row spacing: 125 mm	NS3140

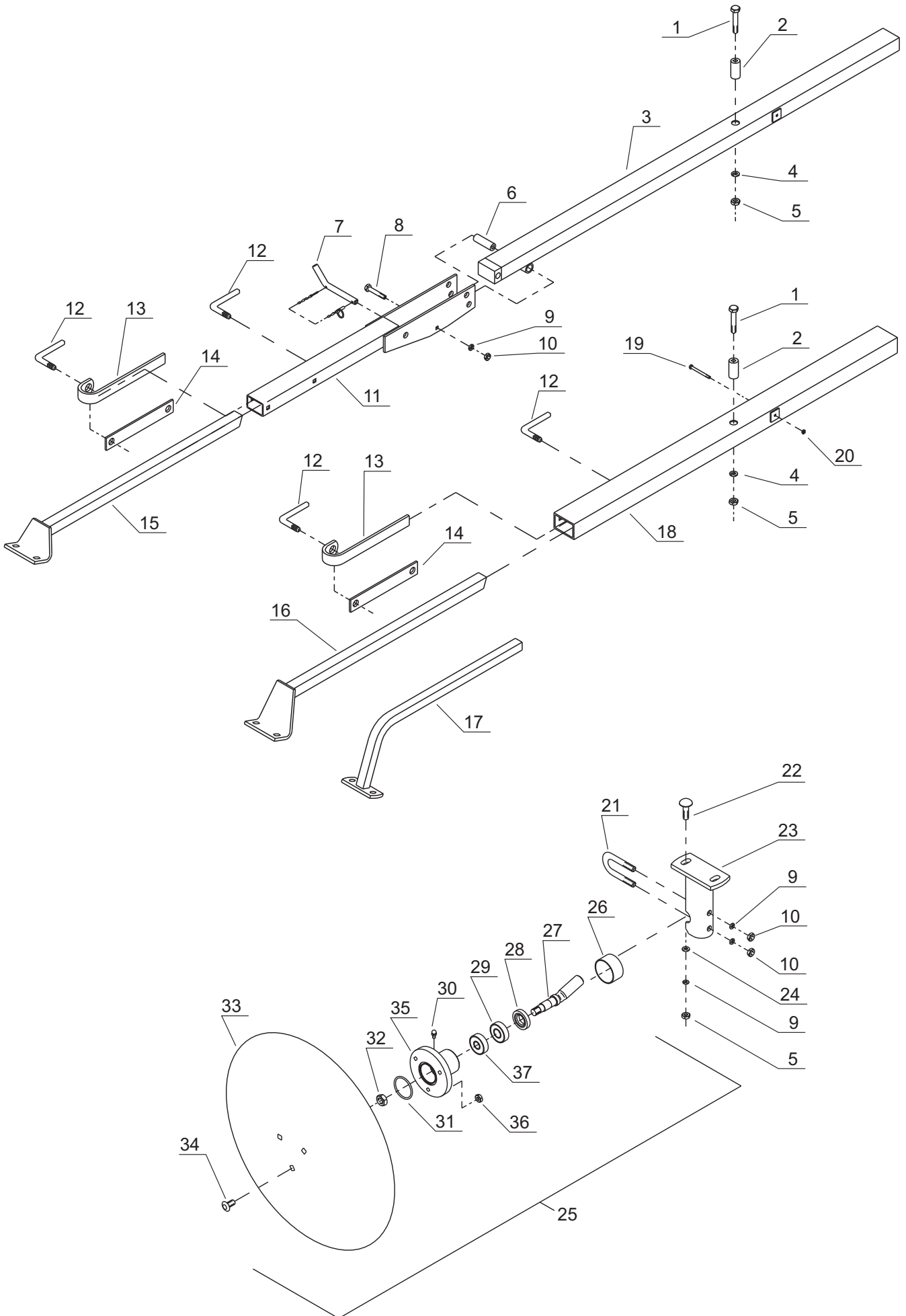
Tab. 17



Tab.17

Fig.	Serial no.	Part no.	Pieces	Notes					
1		7002153343	2	Marker arm,right	Ramię prawe	Markřram,hřjre			
1		7002153358	2	Marker arm,left	Ramię lewe	Markřram,venstre			
2		7000405416	2	Grease nipple	Smarownicza	Smřrenippel	H1 M6x1		
3		7000540275	2	Steel bolt	řruba	Střlbolt	DIN931 M6x75		Fe/Zn9
4		7000043061	2	Bumper	Odbijacz	Gummibumper			
5		300304140	2	Set screw	řruba	Sćtscrue	DIN933 M6x25		Fe/Zn5
6		7000540560	2	Steel bolt	řruba	Střlbolt	DIN931 M10x60		Fe/Zn9
7		7002149155	2	Bush	Tulejka	Břsning			
8		300332043	8	Face plate	Podkřadka	Plan skive	DIN125 10.5		Fe/Zn5
9		300316020	2	Lock nut	Nakřętka sam.	Lřsemřtrik	DIN985 M10-B		Fe/Zn9
10		300316026	4	Lock nut	Nakřętka sam.	Lřsemřtrik	DIN985 M6-B		Fe/Zn9
11		7002153357	2	Shaft	Wařek	Axel			
12		300323046	2	Linch pin	Przetyczka z pierśc.	Rolsplit	řR10		Fe/Zn5
13		300323031	2	Spring pin	Kořek spr.	Spćndstift	DIN1481 řR 6x40		Fe/Zn9
14		7002153363	2	Shaft	Wařek	Axel			
15		7000405330	2	Angle nipple	Kolanko	Nippel		05Bk04	
16		7002155139	2	Cylinder,kpl	Cylinder,kpl	Cylinder,kpl			
17		7002151455	2	Pin f. Cylinder	Trzpień	Bolt			
18		7002153377	2	Spring	Sprężyna	Fjeder		6x40x400	
19		7002153364	2	Bush	Tuleja	Břsning			
20		300332034	2	Washer	Podkřadka	Skive	DIN125 M20		Fe/Zn5
21		300304034	8	Set screw	řruba	Sćtscrue	DIN933 M10x30		Fe/Zn5
22		7002153360	1	Holder,right	Trzymak prawy	Holder,hřjre			
22		7002153361	1	Holder,left	Trzymak lewy	Holder,venstre			
23		300332021	8	Spring washer	Podkřadka spr.	Fjederksive	DIN127 M10		Fe/Zn5
24		300315001	8	Nut	Nakřętka	Mřtrik	DIN934 M10		Fe/Zn5
25		7002153365	2	Pin	Sworzeń	Bolt			
26		300323046	2	Linch pin	Przetyczka z pierśc.	Rolsplit	řR6		Fe/Zn5
27		7000041714	4	Clamp	Podkřadka	Skive			
28		7002153497	2	Hydr.hose	Przewód hydr.	Hydraulic řřr	L=1765mm 1/4"		NS3025
28		7002153498	2	Hydr.hose	Przewód hydr.	Hydraulic řřr	L=2015mm 1/4"		NS3130
28		7002153499	2	Hydr.hose	Przewód hydr.	Hydraulic řřr	L=2550mm 1/4"		NS3140
28		7002153500	2	Hydr.hose	Przewód hydr.	Hydraulic řřr	L=2280mm 1/4"		NS3145
29		7000018165	2	Tube holder	Trzymak rury	Holder řřr			
30		300304139	2	Set screw	řruba	Sćtscrue	DIN933 M6x16		Fe/Zn5
31		300316027	12	Lock nut	Nakřętka sam.	Lřsemřtrik	DIN985 M8		Fe/Zn9
32		300332039	28	Face plate	Podkřadka	Plan skive	DIN125 8.4		Fe/Zn5
33		7002151459	2	Bracket f. Valve	Trzymak zaworu	Holder			
34		300304153	12	Set screw	řruba	Sćtscrue	DIN933 M8x20		Fe/Zn5
35		7000602823	2	Valve	Zawór	Valve			
36		7000602851	6	Nipple	Zřczka	Nipple	13 BPO608 Nv27 MM		
37		7000602850	2	Sealing	Uszczelka	Sealing		PP 45 CC	
38		300304158	4	Steel bolt	řruba	Střlbolt	DIN931 M8x40		Fe/Zn9
39		7000043375	2	Hydr.hose	Przewód hydr.	Hydr. slange	L=2900mm 1/4"		
40		7000405120	2	Hexagon nipple	Zřczka	Břstnippel			3/8"x3/8"
41		7000406120	4	Bonded seals	Uszczelka	Sealing			PP 45 C
42		7000401210	2	Valve	Zawór	Valve			FT-257/5-3/8
43		7000405130	2	Nipple	Zřczka	Nipple			1/2"x3/8"
44		7000406130	2	Bonded seals	Uszczelka	Pakning			PP 45 D
45		7000404140	2	Quick coupler	Szybkozřczce	Lynkobling			1/2"RG E 402
46		7000406140	2	Guard cap 1/2"	Zatyczka 1/2"	Bestyttelseshatte 1/2"			

Tab. 18



Tab.19

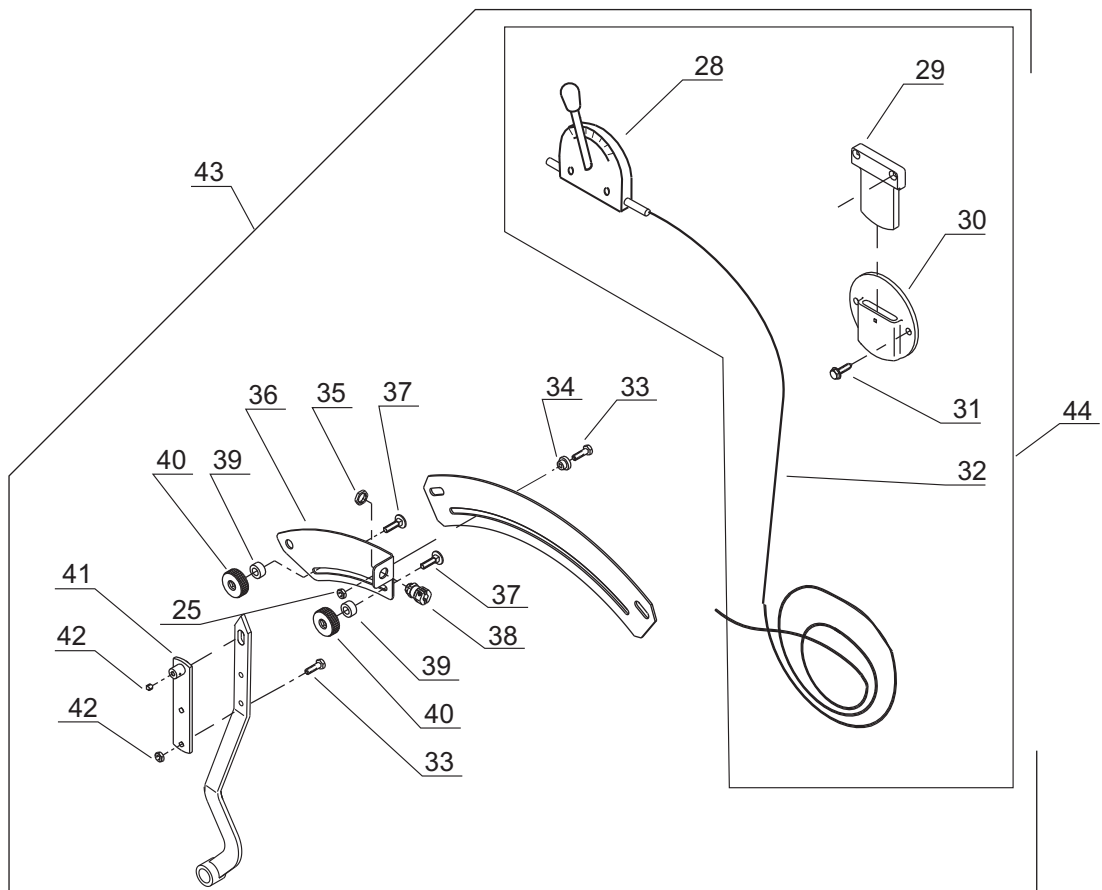
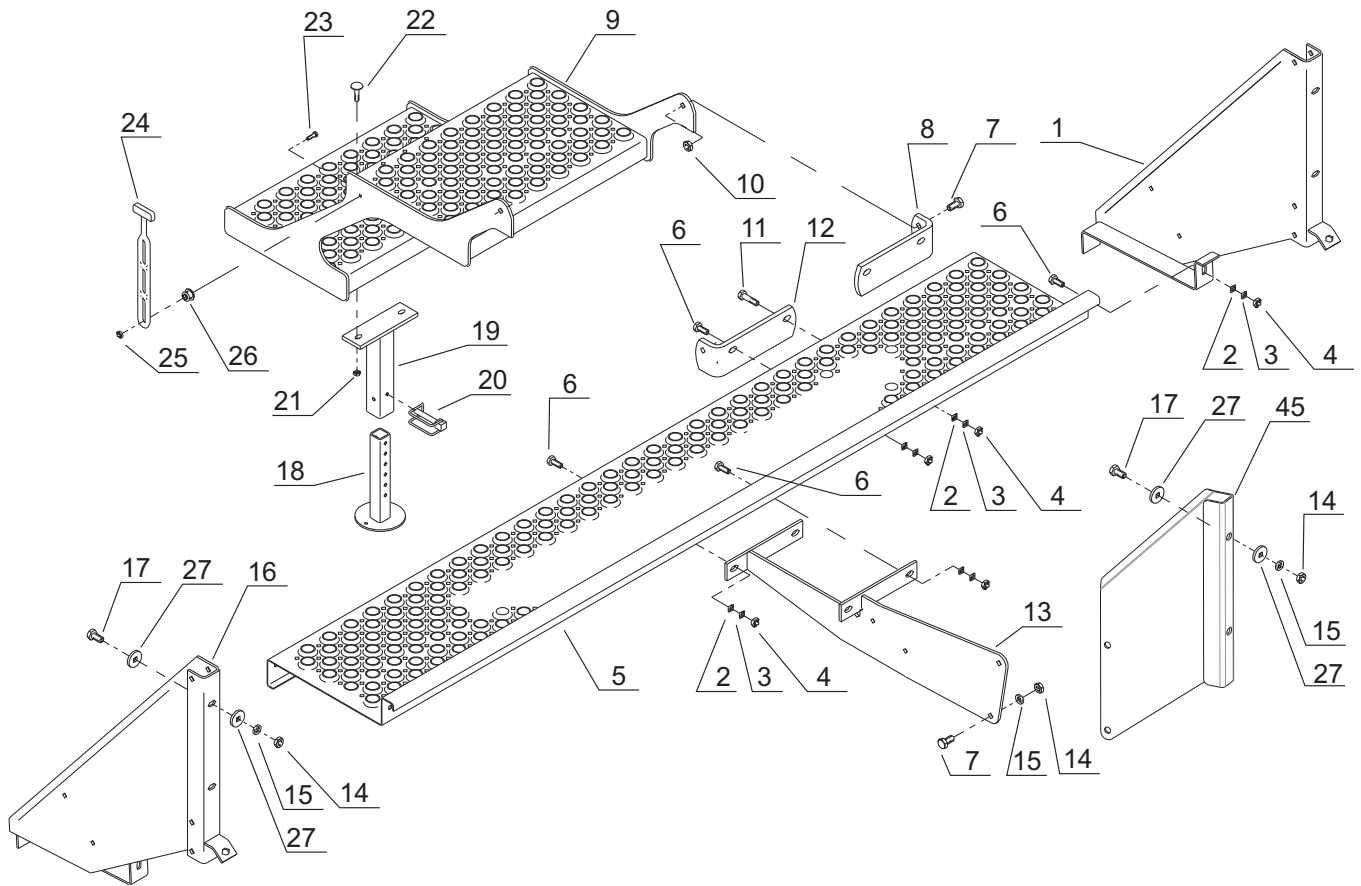


Fig.	Serial no.	Part no.	Pieces	Notes					
1		7002153759	1	Side member left	Blacha lewa	Holder,venstre			
2		300332027	4	Washer	Podkładka	Skive	DIN125	10.5	Fe/Zn9
3		300332021	4	Spring washer	Podkładka spr.	Centerfjederskive	DIN127	M10	Fe/Zn9
4		300315001	4	Nut	Nakrętka	Mřotrik	DIN934	M10	Fe/Zn5
5		7002153766	1	Upper step	Podest długi	Trin	L=1960		Ns3025
5		7002153768	1	Upper step	Podest długi	Trin	L=2460		NS3130
5		7002153769	1	Upper step	Podest długi	Trin	L=3528		NS3140
5		7002153770	1	Upper step	Podest długi	Trin	L=4028		NS3145
6		300304032	2	Set screw	Śruba	Sćtscrue	DIN933	M10x25	Fe/Zn5
7		300304054	4	Set screw	Śruba	Sćtscrue	DIN933	M12x20	Fe/Zn5
8		7002153751	1	L-piece, left	Trzymak lewy	L-bracket, venstre			
9		7002153776	1	Bottom step	Stopień dolny	Mellemste trim			
10		300315002	2	Lock nut	Nakrętka sam.	Lísemřtrik	DIN985	M12	Fe/Zn9
11		300316027	2	Set screw	Śruba	Sćtscrue	DIN933	M10x35	Fe/Zn5
12		7002153752	1	L-piece right	Trzymak prawy	L-bracket, hřjre			
13		7002153767	1	Centre piece	Wspornik centralny	Bracket central			
14		300315002	6	Nut	Nakrętka	Mřtrik	DIN934	M12	Fe/Zn5
15		300332022	6	Spring washer	Podkładka spr.	Centerfjederskive	DIN127	M12	Fe/Zn9
16		7002153755	1	Side member, right	Blacha prawa	Holder, hřjre			
17		300304057	4	Set screw	Śruba	Sćtscrue	DIN933	M12x35	Fe/Zn5
18		7002153793	1	Supporting base	Stopka	Střtřefod			
19		7002153795	1	Outside f. support	Trzymak stopki	Udv.f.střtřefod			
20		7000036676	1	Safety split pin	Zapinka zab.	Sikringssplit			
21		300316027	2	Lock nut	Nakrętka sam.	Lísemřtrik	DIN985	M8	Fe/Zn9
22		300304203	2	Carriage bolt	Śruba podsadzana	Brćddebolt	DIN603	M8x30 P	Fe/Zn9
23		300304141	1	Set screw	Śruba	Sćtscrue	DIN933	M6x30	Fe/Zn5
24		7000600254	1	Rubber strap	Naciąg gumowy	Fjongstrop			
25		300316026	1	Lock nut	Nakrętka sam.	Lísemřtrik	DIN985	M6	Fe/Zn9
26		7000356499	1	Fixation f. strap	Trzymak naciagu	Faste f.fjongstrop			
27		300332047	1	Washer	Podkładka	Skive	DIN440	17	Fe/Zn5
28		370002139	1	Control handle	Dźwignia	Betjeningsgreb		Typ 8.25.80	
29		370002144	1	Suspension	Trzymak dźwigni	Ophang			
30		370002143	1	Retainer f. susp.	Trzymak dźwigni	Holder f.ophang		Typ 8.20.20	
31		300308001	2	Screw	Blachowkręt	Pladeskrue		8x40	Fe/Zn5
32		370002141	1	Adjustment cable	Linka sterująca	Reguleringskabel		10-80 GA 6000 mm	
33		300304135	2	Set screw	Śruba	Sćtskrue	DIN933	M6x16	Fe/Zn5
34		7002154999	1	Bushing	Tulejka	Břsning			
35		7000603291	1	Counter nut	Nakrętka niska	Kontramřtrik	DIN439	Typ:MS	
36		370002110	1	Plate f. board	Blacha skali	Plade f.skjold			
37		300304187	2	Carriage bolt	Śruba podsadzana	Brćddebolt	DIN603	M6x20	Fe/Zn5
38		370002462	1	Cable screw-joint	Zacisk kabla	Kabelforskruning		Typ:ZV	
39		7000603296	2	Distance piece	Tulejka dystans.	Afstandsstykke		16x8.5x8	
40		7002155172	2	Thumbscrew	Nakrętka	Fingerskrue			
41		7002154998	1	Clamp	Nakładka	Spćndestykke			
42		7000521206	1	Unbraco screw	Wkręt imbusowy	Unbracoskrue		M6x16 MSP	
43		370086600	1	Control handle, kpl	Dźwignia, kpl	Betjeningsgreb, kpl			
44		370086700	1	Control handle	Dźwignia	Betjeningsgreb			
45		370002984	1	Side member, mid.	Wspornik środkowy	Holder			

Tab.20

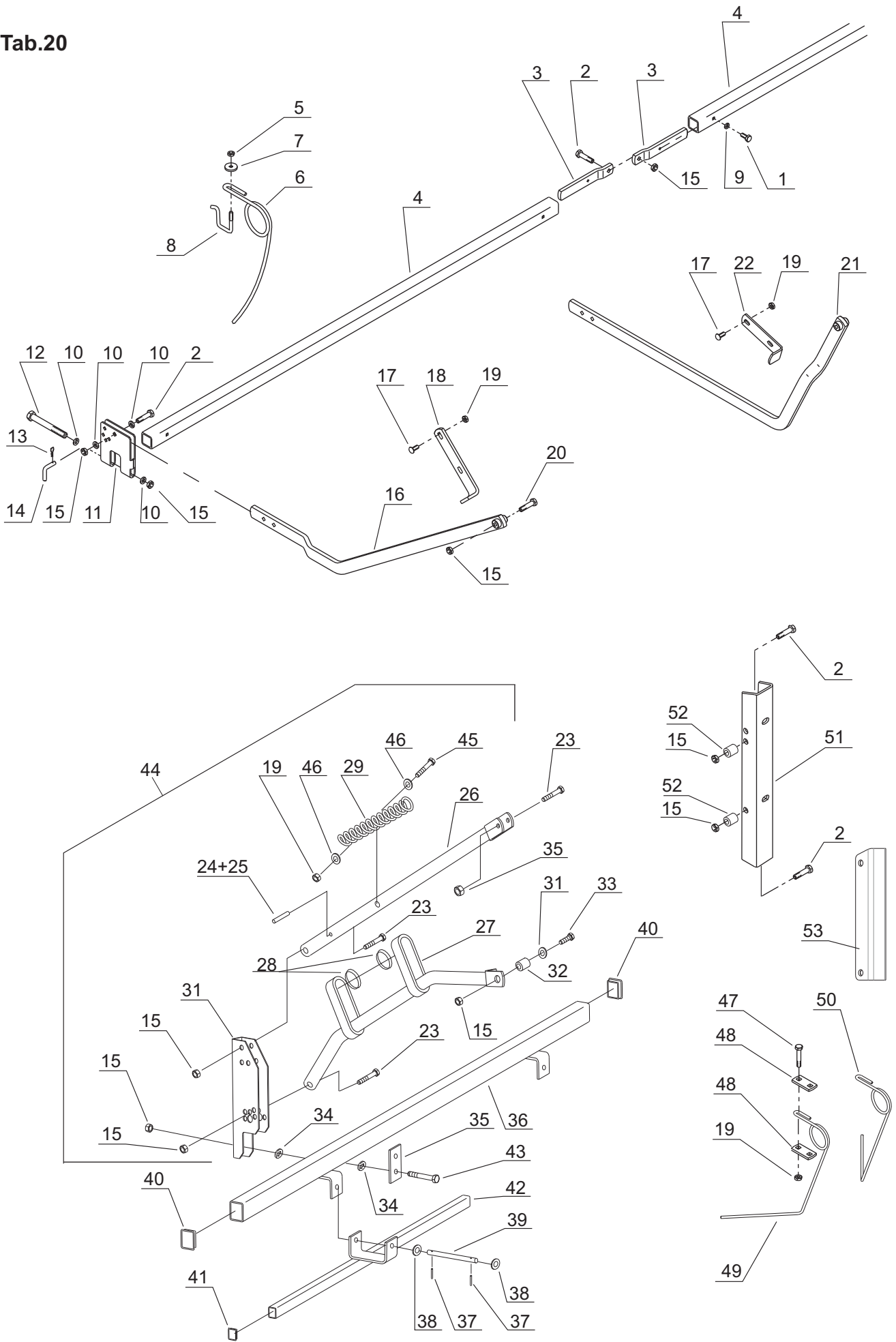
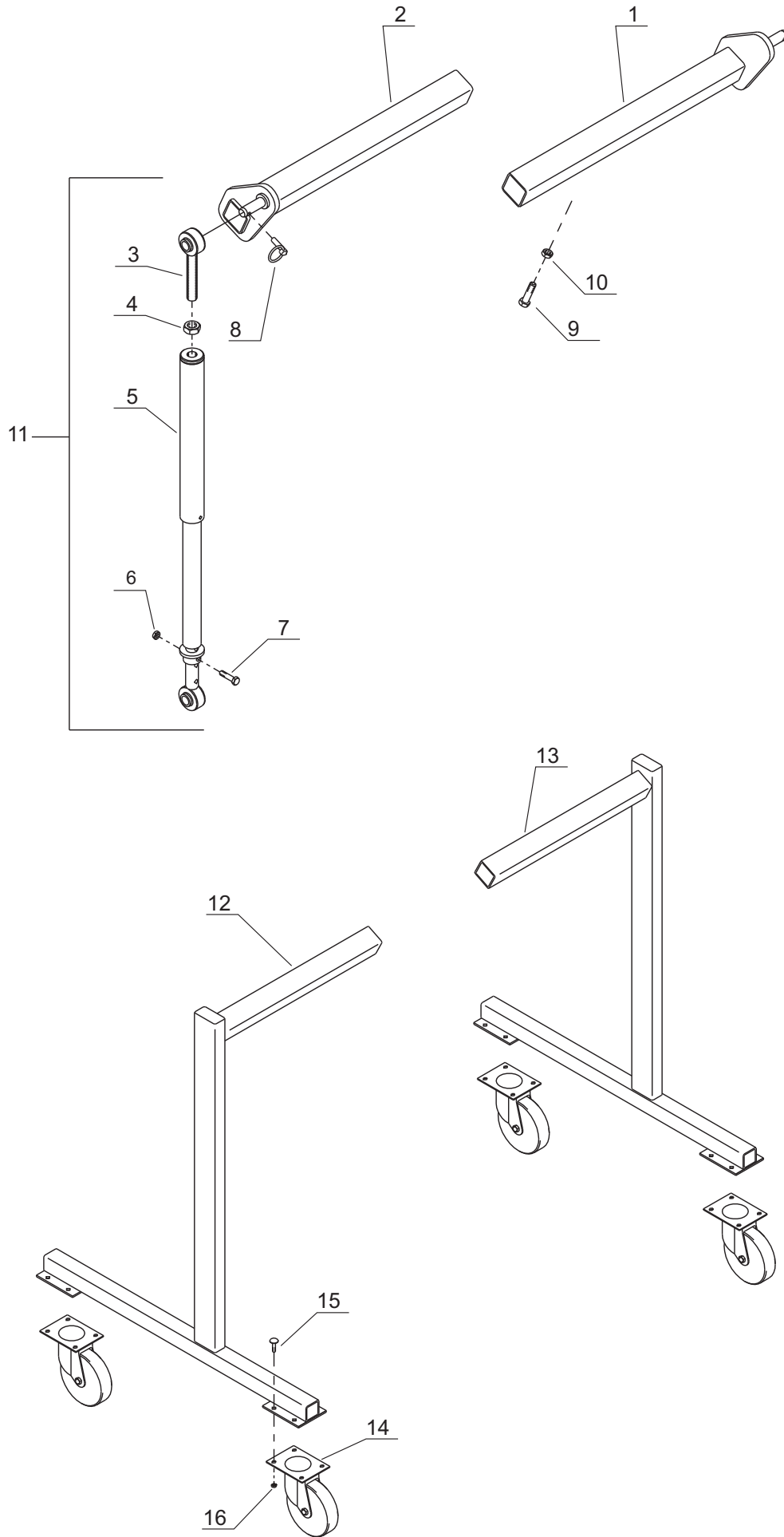


Fig.	Serial no.	Part no.	Pieces	Notes	Tab. 20					
1		300304034	1	Set screw	Śruba	Sćtscrue	DIN933	M10x30	Fe/Zn5	
2		300304058	3	Set screw	Śruba	Sćtscrue	DIN933	M12x40	Fe/Zn5	
3		7000041715	2	Hinge	Ramię	Bracket				
4		7002153802	1	Litter	Belka zagarniacza	Barerřr	L=1950		NS3140/45	
4		7002153801	1	Litter	Belka zagarniacza	Barerřr	L=2220		Ns3140	
4		7002156717	1	Litter	Belka zagarniacza	Barerřr	L=4200		Ns3140	
4		7002153136	1	Litter	Belka zagarniacza	Barerřr	L=2940		NS3130	
4		7002153135	1	Litter	Belka zagarniacza	Barerřr	L=2490		NS3125/45	
5		300315001	33/39/47/50	Nut	Nakřętka	Mřtrik	DIN934	M10	Fe/Zn5	
6		7000045885	33/39/47/50	Tine	Sprężyna zagarn.	Efterharvetand				
7		7000041714	33/39/47/50	Clamp	Podkładka	Skive				
8		7002151941	33/39/47/50	U-bolt	Jarzmo	Drageband				
9		300332021	1	Spring washer	Podkładka spr.	Centerfjederskive	DIN127	M10	Fe/Zn9	
10		300332008	6/9	Washer	Podkładka	Skive	DIN440	M12	Fe/Zn5	
11		7002153131	2/3	Harrow bracket	Trzymak zagarn.	Efterharvebeslag				
12		300304021	2/3	Steel bolt	Śruba	Střlbolt	DIN931	M12x130	Fe/Zn5	
13		300333067	2/3	Linch pin	Zawlecza	Splt		B48	Fe/Zn5	
14		7000043157	2/3	Cotter bolt	Sworzeń	Bolt				
15		300315002	2/3	Lock nut	Nakřętka sam.	Lřsemřtrik	DIN985	M12	Fe/Zn9	
16		7002153812	1	Arm f.harrow I	Ramię zagarn. I	Efterharvearm I				
16		7002153813	1	Arm f.harrow II	Ramię zagarn. II	Efterharvearm II				
17		300304165	2	Carriage bolt	Śruba podsadzana	Brćddebolt	DIN603	M10x30 P	Fe/Zn9	
18		7002153810	1	L-piece II	Ramię II	Bracket II				
19		300316020	2	Lock nut	Nakřętka sam.	Lřsemřtrik	DIN985	M10	Fe/Zn9	
20		300304062	1	Steel bolt	Śruba	Střlbolt	DIN931	M12x60	Fe/Zn5	
21		7002153811	1	Arm f.harrow	Ramię zagarn.	Efterharvearm			NS3140/45	
22		7002153809	1	L-piece I	Ramię I	Bracket I			NS3140/45	
23		300304063	2	Set screw	Śruba	Sćtskrue	DIN931	M12x85	Fe/Zn5	
24		300323027	2	Tension pin	Kołek spr.	Spćndstift	DIN1481	Ř5x50	Fe/Zn5	
25		300323036	2	Tension pin	Kołek spr.	Spćndstift	DIN1481	Ř8x60	Fe/Zn5	
26		300731649	2	Pipe	Rura gćrna	Harverřr				
27		3007311647	1	Connection pipe,ri	Rura prawa	Harverřr,hřjre				
27		3007311648	1	Connection pipe,le	Rura lewa	Harverřr,venstre				
28		300064208	2	Washer	Podkładka	Skive		40x60x3	Fe/Zn5	
29		300064233	2	Spring	Sprężyna	Fjeder				
30		300064174	2	U-bracket	Trzymak	U-beslag				
31		300332008	2	Washer 13	Podkładka 13	Skive 13	DIN125		Fe/Zn5	
32		300064231	2	Bush	Tulejka	Bushing				
33		300304056	2	Steel bolt	Śruba	Střlbolt	DIN931	M12x32	Fe/Zn5	
34		300332022	2	Spring washer	Podkładka spr.	Centerfjederskive	DIN127	12.2	Fe/Zn5	
35		300045490	2	Clamp	Nakładka	Spćndestykke				
36		300731397	1	Litter	Belka	Bćrerřr		L=2480		
36		300731398	1	Litter	Belka	Bćrerřr		L=2810		
37		300333061	4	Split	Zawlecza	Split	DIN94	5x40	Fe/Zn5	
38		300332032	4	Washer 15	Podkładka 15	Skive 15	DIN125		Fe/Zn5	
39		300033667	2	Bolt	Sworzeń	Bolt				
40		300082635	2/4	Plug	Zařlepka	Plug				
41		300731595	2/4	Plug	Zařlepka	Plug				
42		300011000	2	Tine pipe	Belka sprężyn	Tand rřr		L=1350		
42		300731593	2	Tine pipe	Belka sprężyn	Tand rřr		L=1450		
43		300304051	4	Steel bolt	Śruba	Střlbolt	DIN931	M12x100	Fe/Zn5	
44		300732248	1	Linkage right,kpl	Ramię zagarn.,kpl	Efterarm,kpl				
44		300732249	1	Linkage left,kpl	Ramię zagarn.,kpl	Efterarm,kpl				
45		300304042	2	Steel bolt	Śruba	Střlbolt	DIN931	M10x80	Fe/Zn5	
46		300332043	4	Washer	Podkładka	Skive		11x34x3		
47		300304003	24	Steel bolt	Śruba	Střlbolt	DIN931	M10x75	Fe/Zn5	
48		300033389	2	Tension plate	Trzymak	Holder				
49		102280000	12	Tine ,right	Sprężyna prawa	Efterharvetand,hřre		Typ: S-KM		
50		102280001	12	Tine ,left	Sprężyna lewa	Efterharvetand,venstre		Typ: S-KM		
51		370104500	1	U-bracket left	Trzymak lewy	U-beslag, venstre				
51		370104600	1	U-bracket right	Trzymak prawy	U-beslag, hřjre				
52		370002731	2	Bush	Tulejka	Břsning				
53		370251700	1	U-bracket middle	Trzymak řrodkowy					

Tab.21



Tab.22

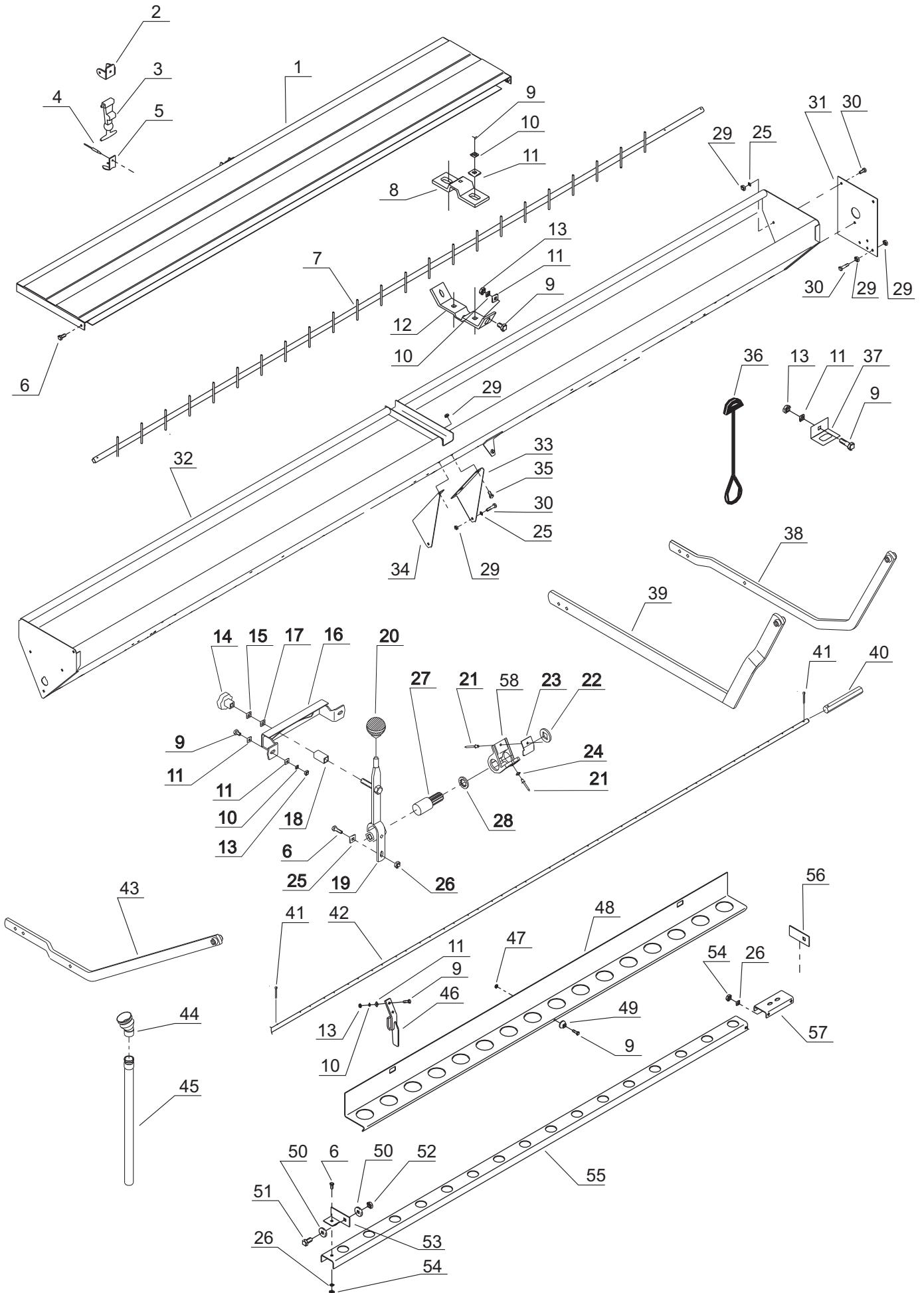
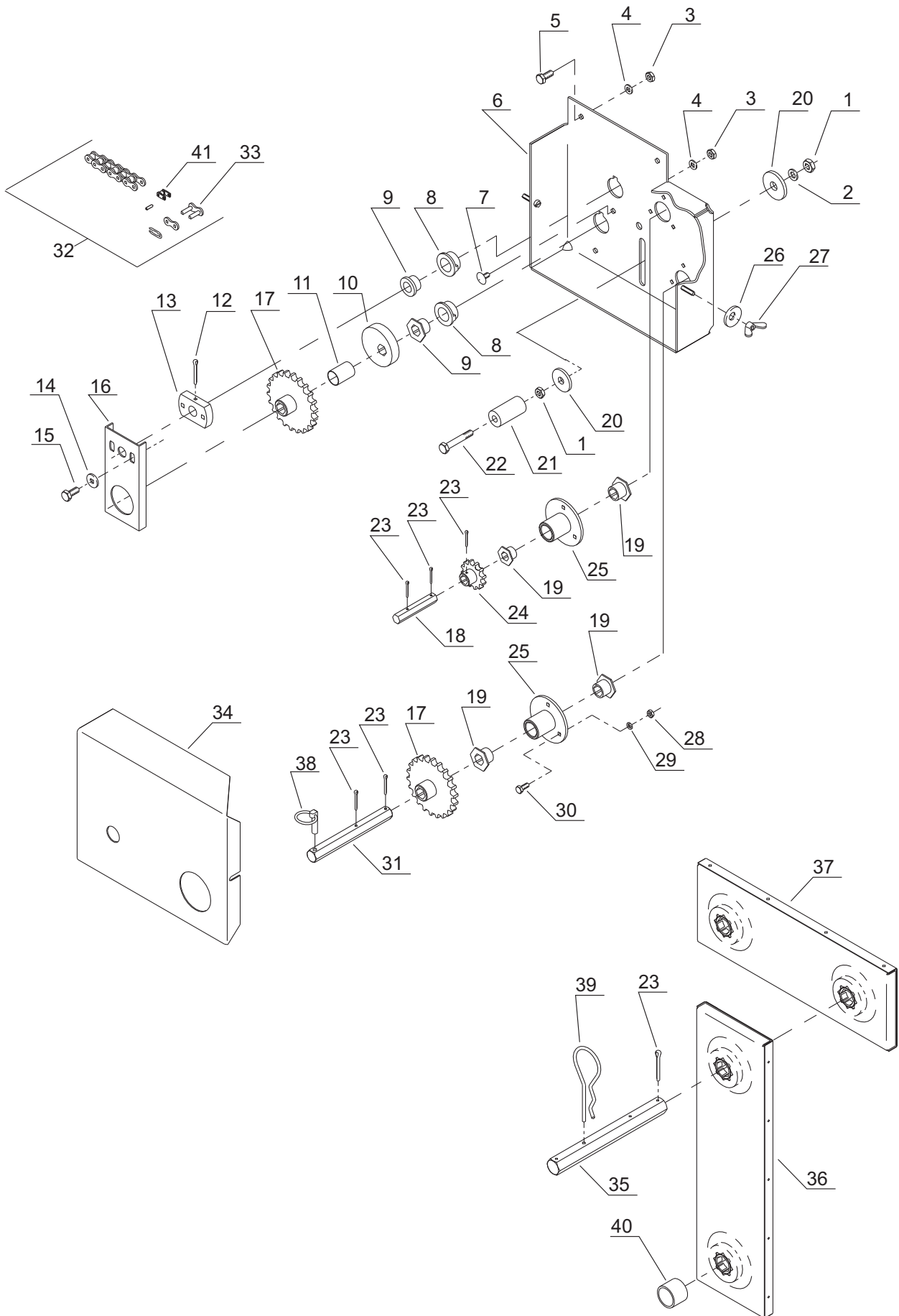
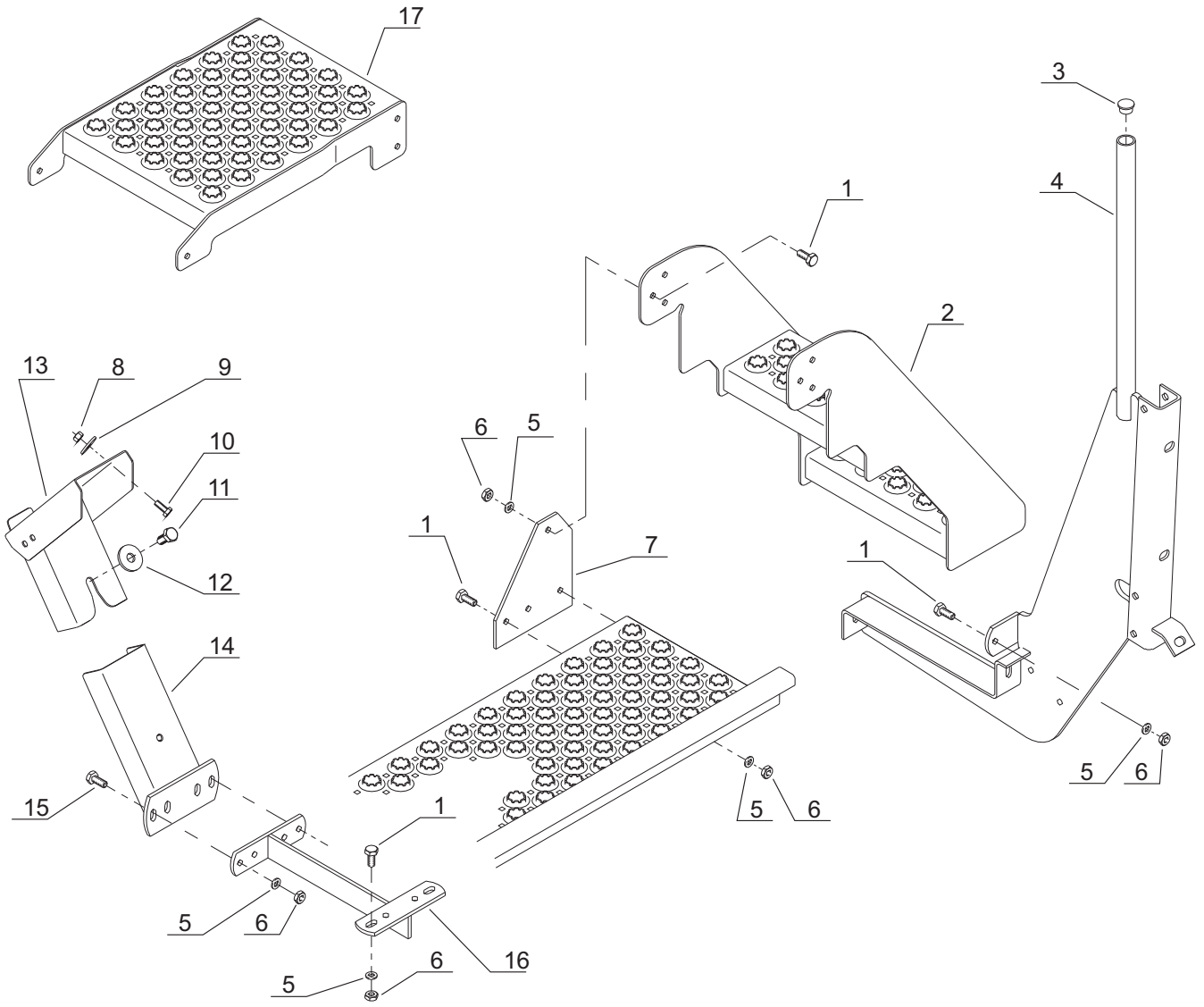


Fig.	Serial no.	Part no.	Pieces	Notes	Tab. 22				
1		7002154813	1	Lid	Wiek	Líg			NS3140
1		7002154812	1	Lid	Wiek	Líg			NS3130
2		7000356316	1	Holder f.strap	Uchwyt górny	Holder f.gummistrop			
3		7000356315	1	Rubber strap	Trzymak gumowy	Gummistrop m.splitbolt			
4		7000556840	3	Pop rivet	Nit zrywalny	Popnitte		4x10	
5		7000356310	1	Helmet retainer	Uchwyt dolny	Hjólholder f.RH 1B			
6		300304191	19	Set screw	Śruba	Śćtscrue	DIN933	M8x25	Fe/Zn5
7		7002154797	1	Agitator shaft	Mieszadło	Rřreaksel			NS3140
7		7002154796	1	Agitator shaft	Mieszadło	Rřreaksel			NS3130
8		7000025103	2	Bearing agitator	Trzymak łożyska	Rřrakselleje overdel			
9		300304186	12	Set screw	Śruba	Śćtskrue	DIN933	M6x20	Fe/Zn5
10		300332020	10	Spring washer	Podkładka spr.	Centerfjderskive	DIN127	6.1	Fe/Zn5
11		300332038	15	Washer	Podkładka	Plan skive	DIN125	6.4	Fe/Zn5
12		7002002190	2	Bearing agitator	Trzymak dolny	Rřrakselleje underdel			
13		300315017	13	Nut	Nakrętk	Mřtrik	DIN934	M6	Fe/Zn5
14		700601053	1	Thumbscrew	Pokręćło	Betjeningsgreb			
15		300332021	1	Spring washer	Podkładka spr.	Centerfjderskive	DIN127	M10	Fe/Zn5
16		7000027162	1	Skala	Skala	Skala			
17		300332027	2	Washer	Podkładka	Plan skive	DIN125	10.5	Fe/Zn5
18		7000027150	1	Bush	Tulejka	Afstandsstykke			
19		7002154817	1	Calibration handle	Dźwignia	Stillehandtag			
20		7000310180	1	Ball shape handle	Gałka	Kuglegreb		32x10	
21		7000556850	38/46	Pop rivet	Nit zrywalny	Popnitte		4.8x8.6	
22		7000027136	19/23	Washer	Podkładka	Trykring			
23		7000026965	19/23	Plate	Pokrywa	Afstygerplade			
24		7000546105	19/23	Washer	Podkładka	Facetskive		3/16"	Fe/Zn5
25		300332039	5	Washer	Podkładka	Plan skive	DIN125	8.4	Fe/Zn5
26		7000546108	3	Washer	Podkładka	Facetskive		5/16"	Fe/Zn5
27		7000026821	19/23	Seed wheel	Kółko wysiewające	Słhjul			
28		700026822	19/23	Seed washer	Podkładka wysiew.	Afstrygerring			
29		300315018	7	Nut	Nakrętk	Mřtrik	DIN934	M8	Fe/Zn5
30		300304158	2	Set screw	Śruba	Śćtskrue	DIN931	M8x40	Fe/Zn5
31		7002003287	1	Plate	Płyta boczna	Gavlplade			
32		7002154785	1	Chassis	Pudło	Frřsakasse			NS3140
32		7002154784	1	Chassis	Pudło	Frřsakasse			NS3130
33		7002154857	1	Bracket I	Trzymak I	Holder I			
34		7002154858	1	Bracke II	Trzymak II	Holder II			
35		300304152	2	Set screw	Śruba	Śćtskrue	DIN931	M8x16	Fe/Zn5
36		7000356410	1	Rubber strap	Naciąg gumowy	Fjongstrop			
37		7002002192	1	Retainer	Zaczepl	Stropfaste			
38		7002154943	1	Harrow arm	Belka zagarniacza	Efterharvearm			
39		7002154947	1	Harrow arm	Belka zagarniacza	Efterharvearm			
40		7002002149	1	Extension piece	Złączka	Akseltap FS			
41		300333061	1	Split pin	Zawlecza	Split	DIN94	Ř5x40	Fe/Zn5
42		7002154793	1	Sowing shaft	Walek wysiewny	Slaksel		L=3494	
42		7002154792	1	Sowing shaft	Walek wysiewny	Slaksel		L=2426	
43		7002154946	1	Harrow arm	Belka zagarniacza	Efterharvearm			
44		7002149465	1	Upper bellow	Mieszek górny	Overste belg			
45		7002153553	1	Sowing tube	Rura wysiewu	Sřror		L=550	
46		7002154799	4	Holder	Trzymak listwy	Hangsel			
47		300316027	2	Lock nut	Nakrętk sam.	Lřsemřtrik	DIN985	M6	Fe/Zn9
48		7002155203	1	Suspension f.tubes	Listwa	Hulskinne		L=1834	
48		7002155202	1	Suspension f.tubes	Listwa	Hulskinne		L=2747	
49		7000356499	1	Holder	Trzymak	Faste f.fjongstrop			
50		300332008	2	Washer	Podkładka	Plan skive	DIN125	13	Fe/Zn5
51		300304055	2	Set screw	Śruba	Śćtskrue	DIN931	M12x35	Fe/Zn5
52		300316036	1	Lock nut	Nakrętk sam.	Lřsemřtrik	DIN985	M12	Fe/Zn5
53		7002151603	1	Holder,left	Trzymak lewy	Holder,venstre			
54		300316034	2	Lock nut	Nakrętk sam.	Lřsemřtrik	DIN985	M8	Fe/Zn5
55		7002154800	1	Suspension f.tubes	Listwa	Holder f.sřřr		16 rachunek	
55		7002154802	1	Suspension f.tubes	Listwa	Holder f.sřřr		11 rk	
56		7002151602	1	Holder,right	Trzymak prawy	Holder,hřjre			
57		7002154993	1		Łącznik	Mellestykke			
58		7000026820	23	Seedbox	Aparat wysiewny	Sřkasse			

Tab. 23



Tab. 24



Tab. 25

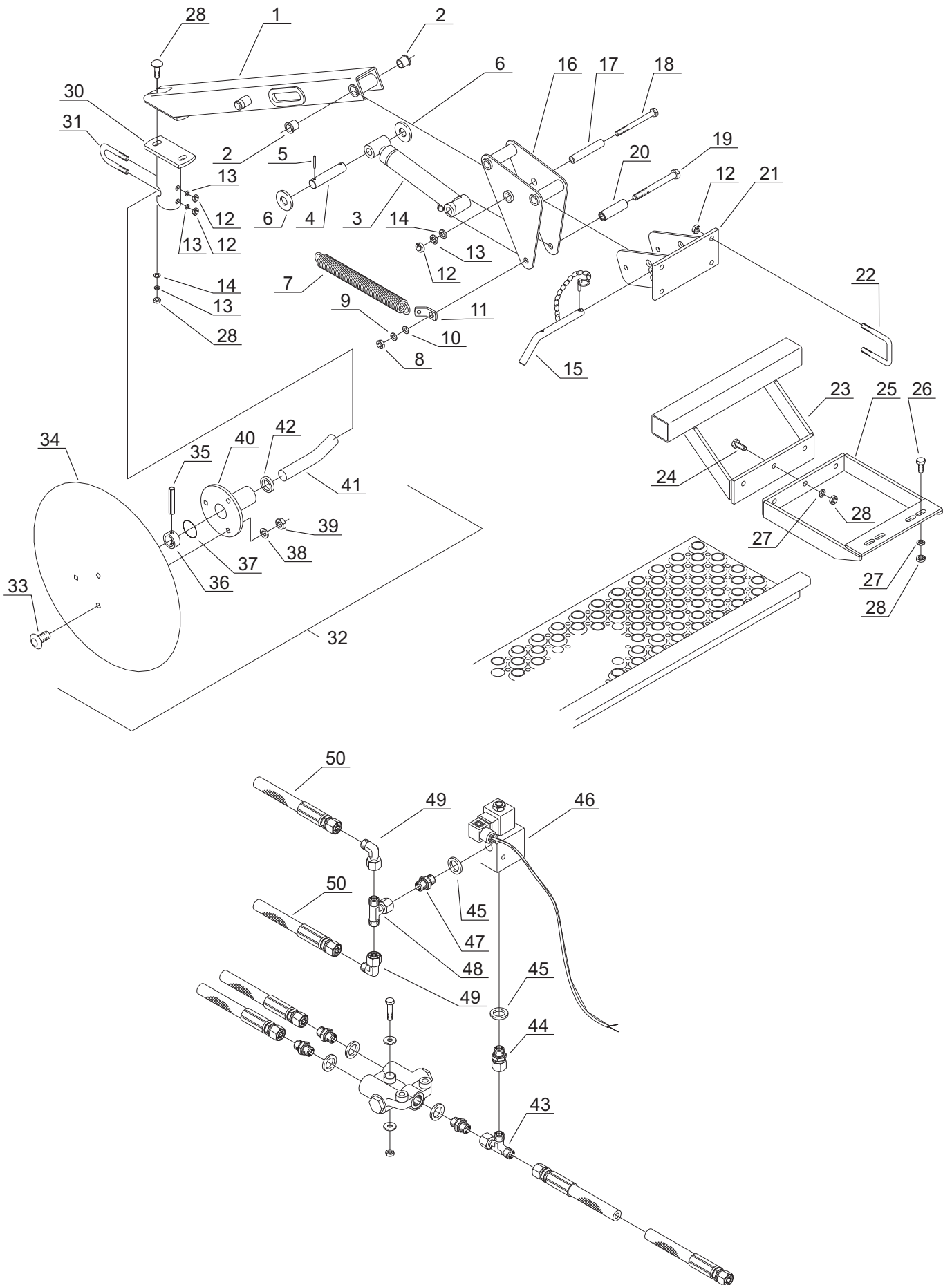


Fig.	Serial no.	Part no.	Pieces	Notes					
1		7002153980	1	Arm	Ramię	Arm			
2		7000602383	2	Bush	Tulejka łoż.	Asicomleje			
3		7002153969	1	Cylinder,kpl	Cylinder,kpl	Cylinder,kpl			
4		7002153982	1	Split bolt	Trzpień	Splitbolt			Ř20x93
5		300323061	1	Spring pin	Kołek spr.	Spčndstift	DIN1481		Ř4x30
6		300332034	2	Face plate	Podkładka	Plan skive	DIN125	21	Fe/Zn5
7		7002151617	1	Spring	Sprężyna	Fjeder			
8		300315002	1	Nut	Nakrętka	Mřtrik	DIN934	M12	Fe/Zn5
9		300332022	1	Spring washer	Podkładka spr.	Fjederskive	DIN127	12.2	Fe/Zn5
10		300332008	1	Face plate	Podkładka	Plan skive	DIN125	13	Fe/Zn5
11		7002153984	1	Arm	Ramię	Ole			
12		300315001	8	Nut	Nakrętka	Mřtrik	DIN934	M10	Fe/Zn5
13		300332021	8	Spring washer	Podkładka spr.	Fjederskive	DIN127	10.2	Fe/Zn5
14		300332027	2	Face plate	Podkładka	Plan skive	DIN125	10.5	Fe/Zn5
15		7002153986	1	Pin	Sworzeń	Splitbolt m.kćde			
16		7002153975	1	Holder	Trzymak	Holder			
17		7002153971	1	Bush	Tuleja	Inderbřsning			
18		300304226	1	Steelbolt	řruba	řtřlbolt	DIN933	M10x120	Fe/Zn5
19		300304051	1	Steelbolt	řruba	řtřlbolt	DIN933	M12x100	Fe/Zn5
20		7002154558	1	Bush	Tulejka	Břsning			
21		7002153978	1	Bracket	Trzymak	Beslag			
22		7002148874	2	U-bolt	Jarzmo	Drćgeband		50x50	
23		7002154880	1	Bracket	Trzymak	Beslag			
24		300304034	3	Set screw	řruba	řćsćrue	DIN933	M10x30	Fe/Zn5
25		7002154884	1	Bracket	Trzymak	Afstivning			
26		300304031	2	Set screw	řruba	řćsćrue	DIN933	M10x20	Fe/Zn5
27		300332027	3	Washer	Podkładka	Skive	DIN125	M10	Fe/Zn5
28		300316020	4	Lock nut	Nakrętka sam.	Lřsemřtrik	DIN985	M10	Fe/Zn9
29		300304170	2	Carriage bolt	řruba podsadzana	Břćddebolt	DIN603	M10x40	P Fe/Zn9
30		7002151249	1	Plate	Trzymak	Plade			
31		7002149882	1	U-bolt	Jarzmo	Drćgeband			
32		7002153504	1	Marker hub,kpl	Piasta,kpl	Markřrtallerken,kpl			
33		300304203	3	Carriage bolt	řruba podsadzana	Břćddebolt	DIN603	M8x30	P Fe/Zn9
34		7002153519	1	Marker diisc	Talerz znacznika	Markřrtallerken			Ř406
35		300323030	1	Spring pin	Kołek spr.	Spčndstift	DIN1481		Ř6x36
36		7002149887	1	Ring	Tulejka	Ring			
37		7000016639	1	O-ring	Oring	O-ring			
38		300332039	1	Washer	Podkładka	Skive	DIN125	M8	Fe/Zn5
39		300316027	1	Lock nut	Nakrętka sam.	Lřsemřtrik	DIN985	M8	Fe/Zn9
40		7002149885	1	Marker hub	Piasta	Markřrnav			
41		7002149883	1	Marker shaft	Oř talerza	Markřrksel			
42		7000544609	1	Oil sealing ring	Pierřćieř uszcz.	Olietatingsring			
43		7000603238	1	T-nipple	Trójnik	T-nipple			135BP06
44		7000405118	1	Hexagon nipple	Zřczka	Brystnippel			3/8"x3/8"
45		7000406120	4	Bonded seals	Uszczelka	Sealing			PP 45 C
46		7002154390	1	Magnetvalve	Zawór magnet.	Magnetventil m.ledning			
47		7000600958	1	Hexagon nipple	Zřczka	Brystnippel			02BP06x04
48		7000602132	1	T-nipple	Trójnik	T-nipple			15BP04
49		7000602131	2	Angle nipple	Kołanko	Vinkel			9016BP04
50		7002153987	2	Hydr.hose	Przewód hydr.	Hydraulic rřr	L=2500mm		

