

Рисунок 1 Сялка СПУ-6МВ ОТИБ.271211.001-10



№ п/п	Обозначение	Наименование сборочных единиц, деталей	Кол.	№ п/п	Обозначение	Наименование сборочных единиц, деталей	Кол.
1	ОТИБ.305449.001-01 (или ОТИБ.305449.007-01)	Маркер	1	18	ОТИБ.301728.014 (или ОТИБ.301728.027)	Сошник большой	24
2	ОТИБ.469135.154	Пульт контроля и управления	1	19	ОТИБ.301728.017-01 (или ОТИБ.301421.069)	Стойка	1
3	ОТИБ.304249.001	Устройство прицепное	1	20	ОТИБ.301728.015 (или ОТИБ.301728.028)	Сошник малый	24
4	ОТИБ.301228.009 (или ОТИБ.301228.101)	Рама несущая	1	21	ОТИБ.741134.111	Пластина	4
5	ОТИБ.304249.002	Устройство прицепное	1	22	ОТИБ.305544.001	Серьга	4
6	ОТИБ.305135.001	Тент	1	23	ОТИБ.301319.008	Кронштейн	1
7	Шина 7,5L-16ф Бел-253 ТУ 38.404-18-10-53		2	24	ОТИБ.301235.003	Опора	1
8	ОТИБ.301542.001	Обод	2	25	ОТИБ.305412.009	Обрамление	1
9	ОТИБ.305449.001 (или ОТИБ.305449.007)	Маркер	1	26	ОТИБ.741124.285	Пластина	4
10	ОТИБ.304261.001	Фиксатор	2	27	ОТИБ.741124.284	Пластина	2
11	ОТИБ.301235.001	Опора	1	28	ОТИБ.301344.001 (или ОТИБ.301344.050)	Балка сошников	1
12	ОТИБ.301329.002 (или ОТИБ.301329.047)	Опора транспортная	1	29	ОТИБ.733111.016	Кронштейн	2
13	ОТИБ.762346.002	Палец	1	30	ОТИБ.304567.002	Датчик уровня	2
14	ОТИБ.711142.009	Кольцо	1	31	ОТИБ.301222.041	Бункер	1
15	ОТИБ.745451.005-01	Хомут	1	32	ОТИБ.305121.002	Решетка	2
16	ОТИБ.301728.001-01	Рыхлитель	2	33	ОТИБ.745473.002	Хомут	2
17	ОТИБ.301728.001	Рыхлитель	4	34	ОТИБ.763561.008	Вкладыш	2



№ п/п	Обозначение	Наименование сборочных единиц, деталей	Кол.	№ п/п	Обозначение	Наименование сборочных единиц, деталей	Кол.
35	ОТИБ.302426.001	Труба	1	52	ОТИБ.745512.038	Крышка	2
36	ОТИБ.752291.001	Патрубок	2	53	ОТИБ.303352.001-01	Привод вентилятора	1
37	ОТИБ.716153.001	Втулка	48	54	ОТИБ.676669.008-01	Коробка коммутационная	1
38	ОТИБ.741124.292	Пластина	2	55	ОТИБ.305412.009-01	Обрамление	1
39	ОТИБ.745655.003	Труба	1	56	ОТИБ.301222.041-01	Бункер	1
40	ОТИБ.302141.001	Воздуховод	2	57	ОТИБ.301421.017 (или ОТИБ.301421.070)	Стойка	1
41	Шланг пластмассовый ТВПМ-100		2	58	ОТИБ.305163.001	Площадка	1
42	ОТИБ.301329.003	Брус кронштейнов сошников	2	59	ОТИБ.745222.050	Кронштейн	2
43	ОТИБ.302661.003	Патрубок	2	60	ОТИБ.733111.014	Стойка тента	1
44	ОТИБ.273123.001	Аппарат высевающий	2	61	ОТИБ.304551.001(или гидроцилиндр Ц50-3405215)	Механизм подъема маркеров	1 2
45	ОТИБ.301344.001-01 (или ОТИБ.301344.050-01)	Балка сошников	1	62	ОТИБ.304567.003	Датчик	1
				63	ОТИБ.733111.016	Кронштейн	2
46	ОТИБ.303658.009	Рукоятка	2	64	ОТИБ.304275.003	Ограничитель	2
47	ОТИБ.301255.001	Крышка	2	65	ОТИБ.304113.001	Кардан промежуточный	1
48	ОТИБ.735225.001	Основание	4	66	ОТИБ.303714.007-02	Вал карданный	1
49	ОТИБ.763561.006	Вкладыш	4	67	ОТИБ.303714.008	Вал карданный	1
50	ОТИБ.306577.001	Клапан электромагнитный	1	68	ОТИБ.303714.003-11	Вал карданный	1
51	ОТИБ.301568.019	Кронштейн		69	ОТИБ.302418.005	Труба	1



№ п/п	Обозначение	Наименование сборочных единиц, деталей	Кол.
1	Подшипник 180205 ГОСТ 8882-75		1
2	ОТИБ.715113.021	Вал	1
3	Штифт 3.4x50 Хим.Окс.прм.ГОСТ3128-70		1
4	ОТИБ.721418.003	Колесо зубчатое	1
5	ОТИБ.721418.001	Колесо зубчатое	1
6	ОТИБ.713141.050	Втулка	1
7	Шарик 6-20 ГОСТ 3722-81		1
8	ОТИБ.753512.024	Пружина	1

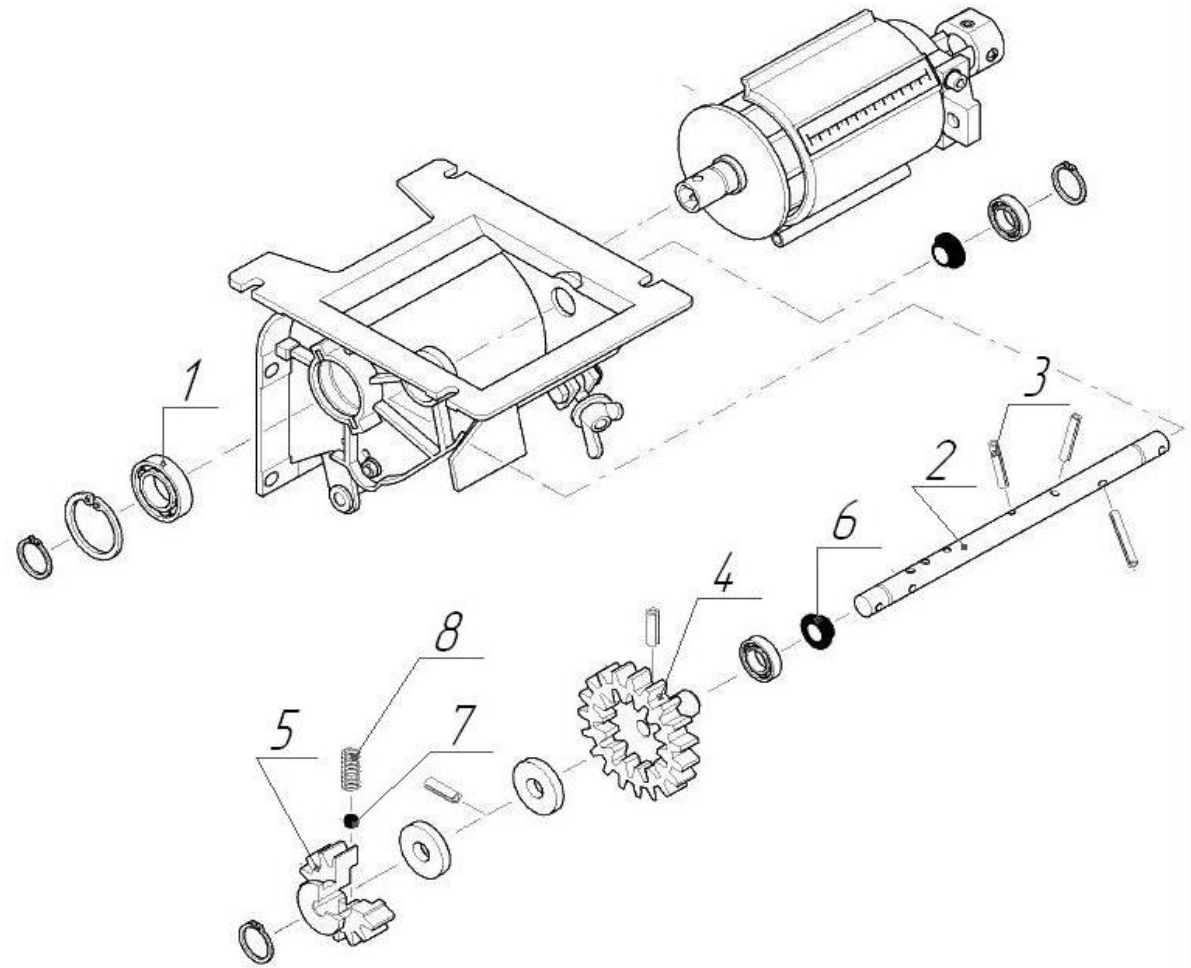
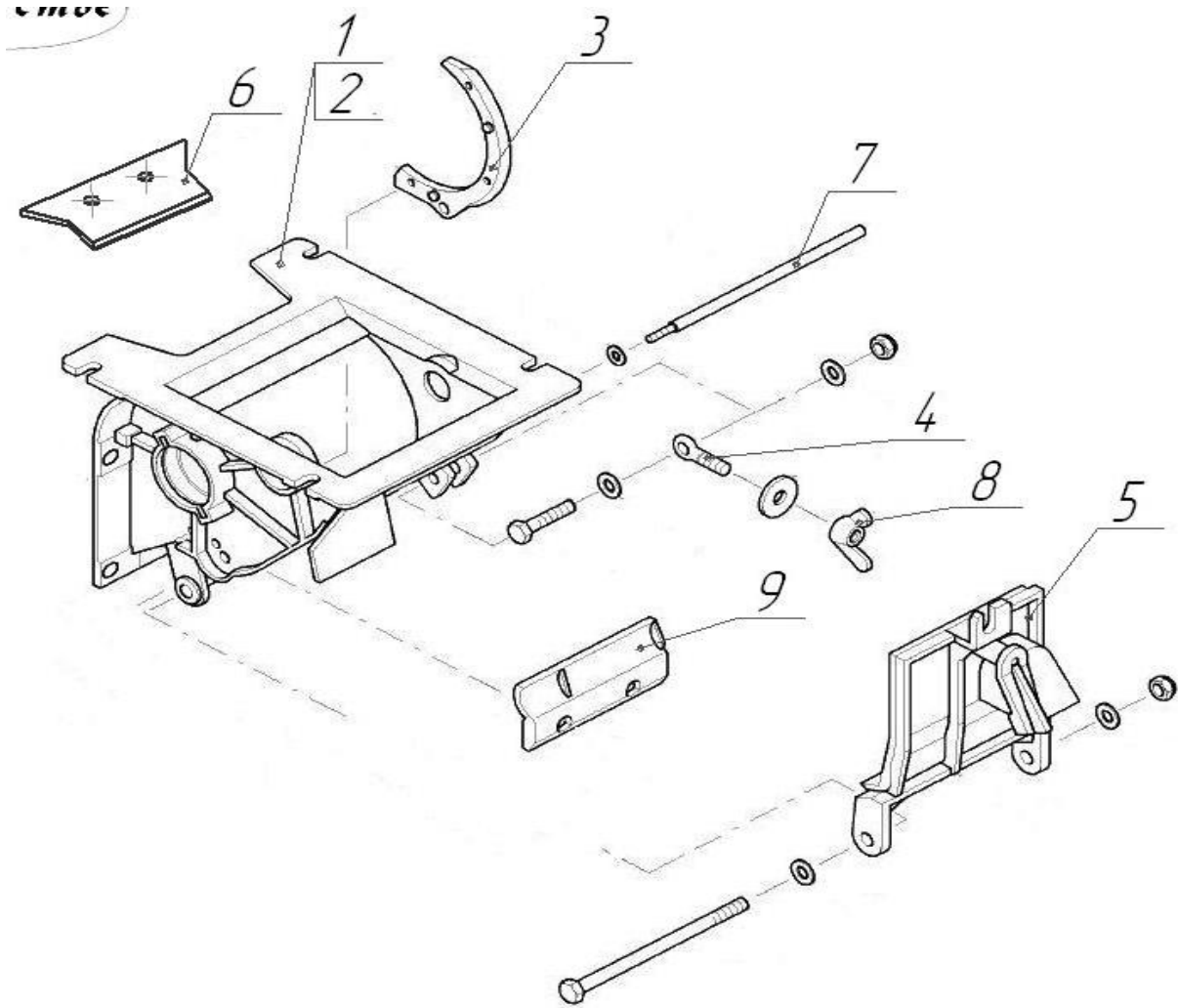


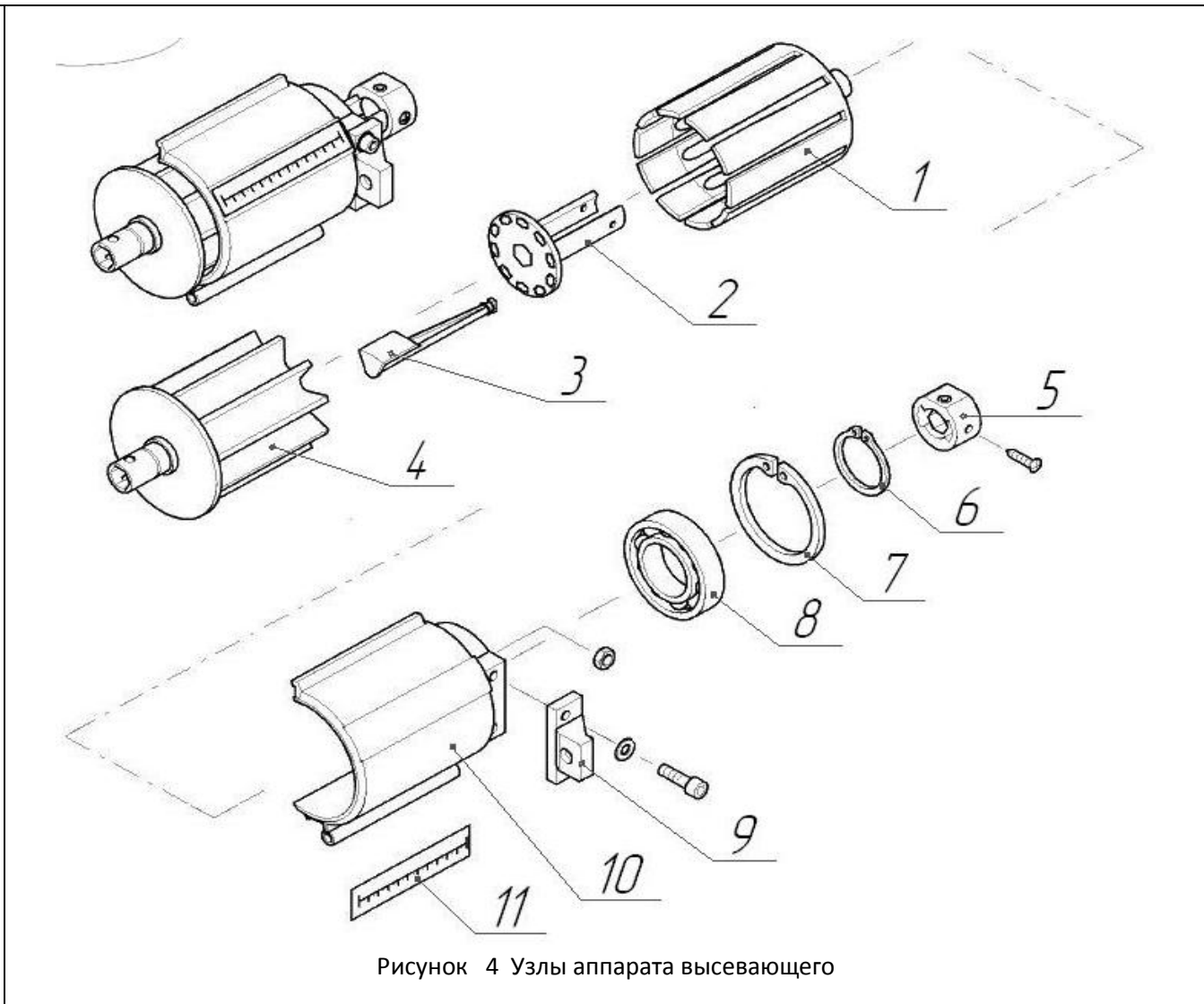
Рисунок 2 Узлы аппарата высевающего



N п/п	Обозначение	Наименование сборочных единиц, деталей	Кол.	Рисунок 3 Узлы аппарата высевающего
1	ОТИБ.732124.005	Корпус		 <p>Рисунок 3 Узлы аппарата высевающего</p>
2	ОТИБ.732124.006	Корпус		
3	ОТИБ.741534.002	Планка		
4	ОТИБ.301611.001	Болт откидной		
5	ОТИБ.735225.004	Крышка		
6	ОТИБ.753512.024	Пластина		
7	ОТИБ.715111.053	Ось		
8	ОТИБ.712461.001-02	Гайка-барашек		
9	ОТИБ.724222.002	Задвижка		



№ п/п	Обозначение	Наименование сборочных единиц, Деталей	Кол.
1	ОТИБ.731264.001	Корпус	1
2	ОТИБ.741532.003	Направляющая	1
3	ОТИБ.741532.002	Направляющая	10
4	ОТИБ.724282.004	Дозатор	1
5	ОТИБ.304142.002	Втулка	1
6	Кольцо В45.Ц6.хр ГОСТ 13942-86		1
7	Кольцо В75.Ц6.хр ГОСТ 13943-86		1
8	Подшипник 180109 ГОСТ 8882-75		1
9	ОТИБ.301568.021	Кронштейн	1
10	ОТИБ.302141.002	Задвижка	1
11	ОТИБ.754221.001	Шкала	1





№ п/п	Обозначение	Наименование сборочных единиц, Деталей	Кол.
1	ОТИБ.273123.001	Аппарат высевающий	1
2	ОТИБ.752291.001	Патрубок	1
3	ОТИБ.745512.038	Крышка	1
4	ОТИБ.731295.001	Корпус	1
5	ОТИБ.301532.007	Скоба	1
6	ОТИБ.301612.004	Винт	1

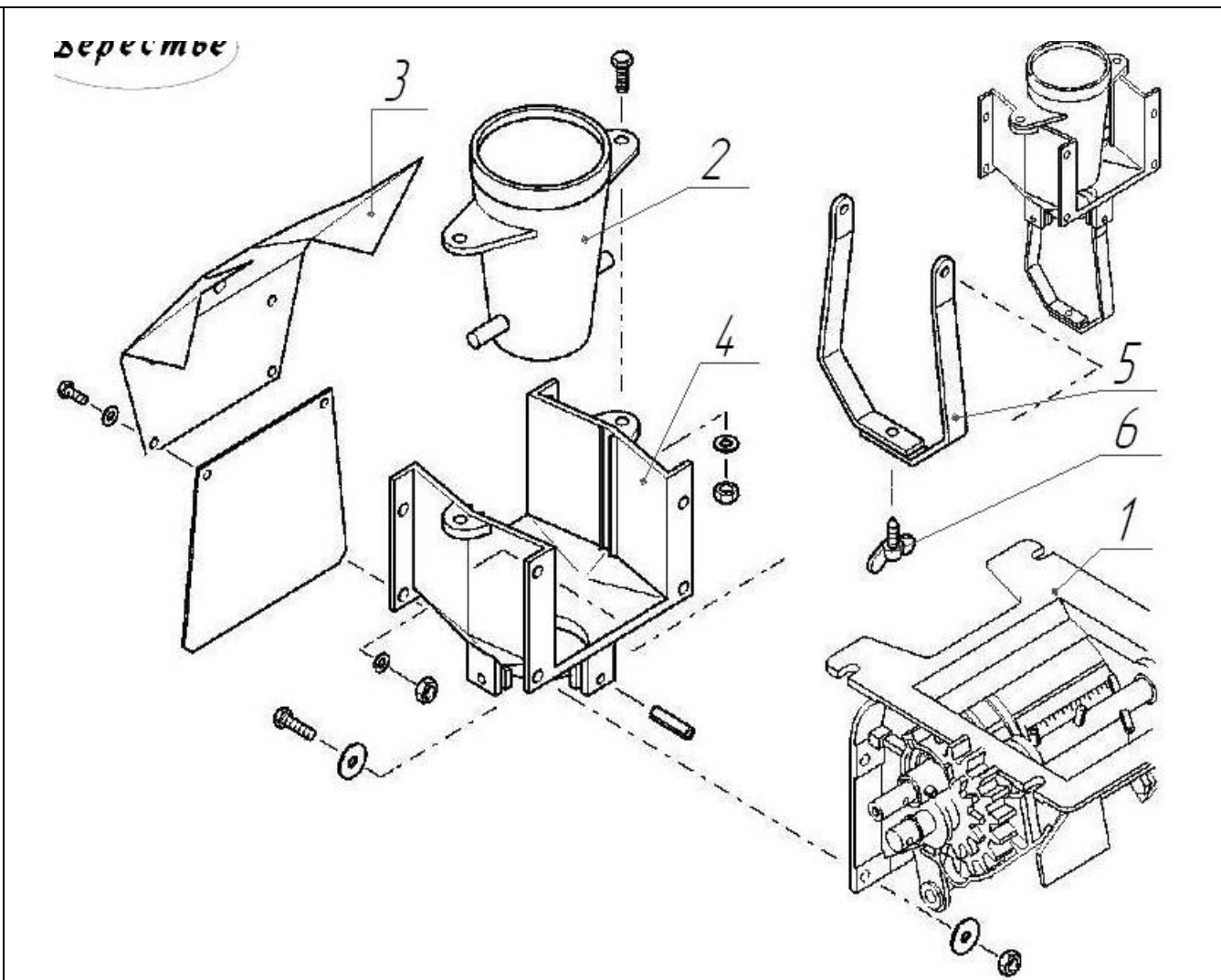


Рисунок 5 Узлы с высевающим аппаратом



№ п/п	Обозначение	Наименование сборочных единиц, Деталей	Кол.
1	ОТИБ.715632.001	Вал	1
2	ОТИБ.303658.009	Рукоятка	1
3	ОТИБ.711363.015	Крышка	1
4	Подшипник АУ15NPPВ фирмы INA		1
5	ОТИБ.301529.006	Кронштейн	1
6	ОТИБ.753211.003	Ручка	1
7	ОТИБ.305365.002	Заслонка	1

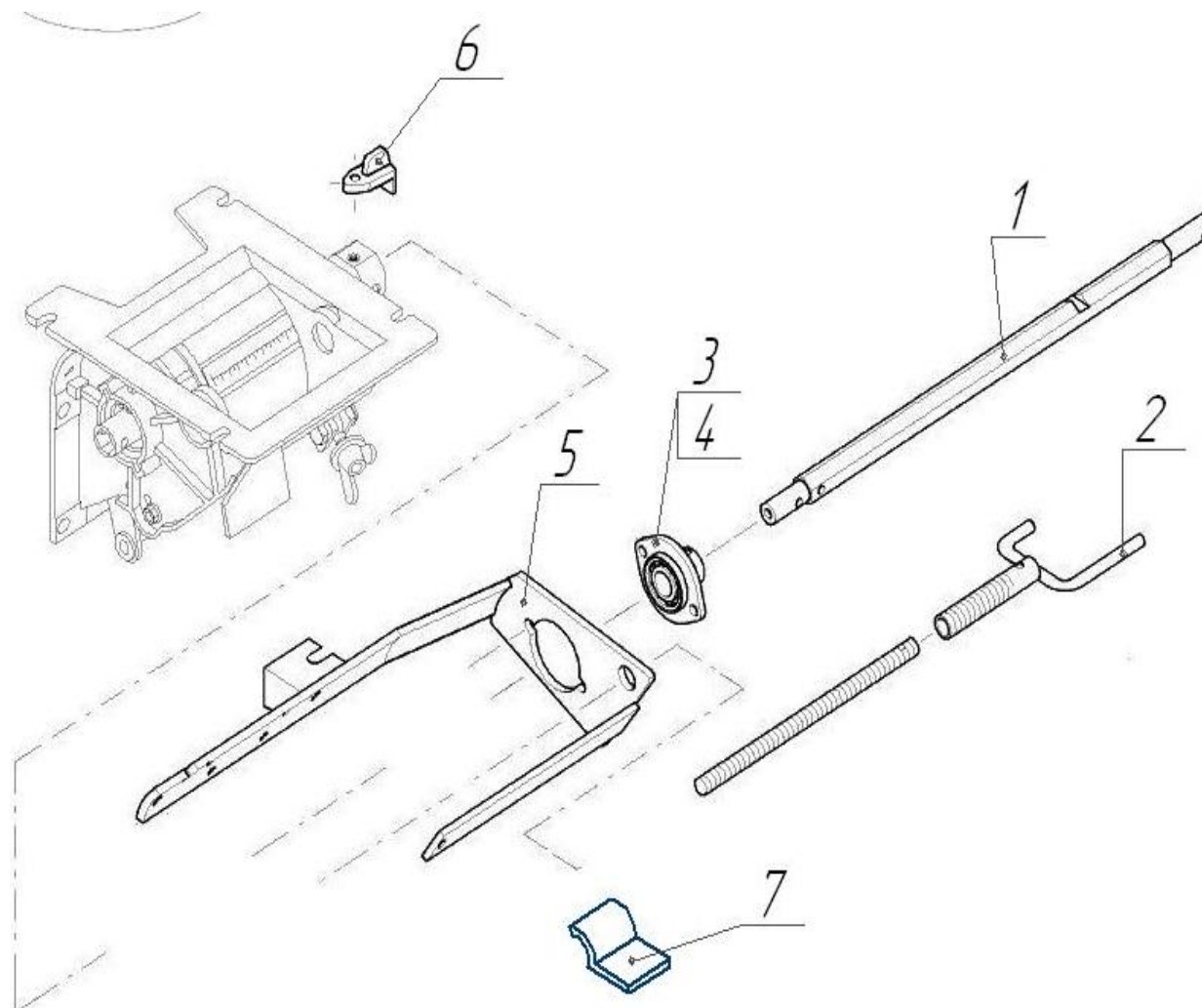


Рисунок 6 Узлы с высевающим аппаратом



№ п/п	Обозначение	Наименование сборочных единиц, Деталей	Кол.
1	ОТИБ.303714.003	Вал карданный	1
2	ОТИБ.303729.001-01	Вал	1
3	ОТИБ.303729.001	Вал	1
4	ОТИБ.752281.001	Муфта	2
5	1Ф8.842.005	Лента кабельная	2
6	ОТИБ.303514.001	Муфта	1
7	ОТИБ.715114.004	Палец	1
8	ОТИБ.753411.003	Крестовина	1
9	ОТИБ.751734.001	Вилка	2
10	ОТИБ.713115.002	Стержень	1
11	ОТИБ.713141.038	Втулка	2
12	ОТИБ.304113.001	Кардан промежуточный	1
13	ОТИБ.715113.020	Ось	1
14	ОТИБ.753512.029	Пружина	1
15	ОТИБ.302418.002	Труба	1
16	Штифт 6x28 ГОСТ 3128-70		2
17	ОТИБ.273123.001	Аппарат высевающий	1
18	ОТИБ.273123.001-01	Аппарат высевающий	1

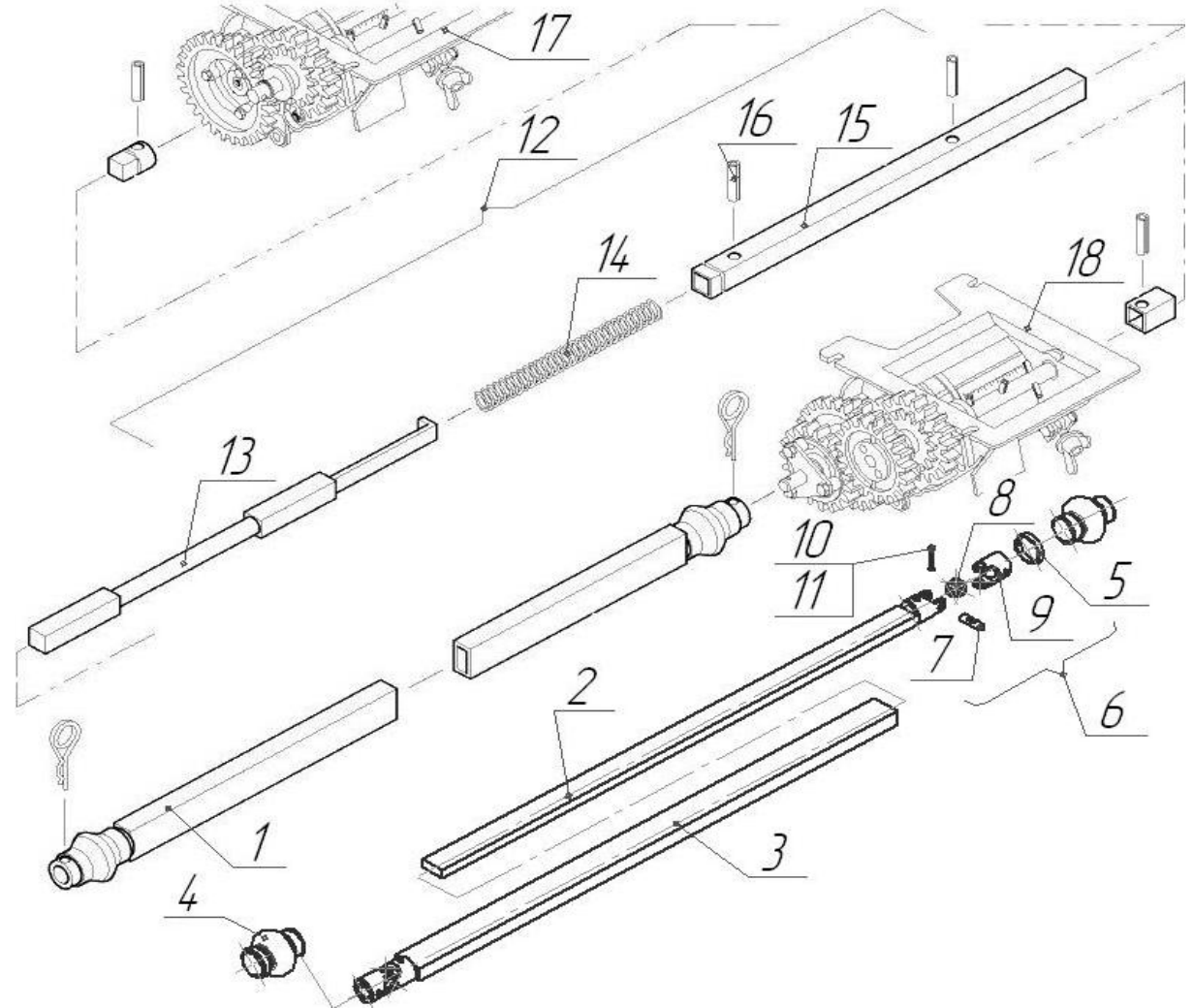


Рисунок 7 Узлы привода аппарата высевающего



№ п/п	Обозначение	Наименование сборочных единиц, Деталей	Кол.
1	ОТИБ.304522.002	Механизм регулировки сошников	1
2	ОТИБ.304522003	Винт	1
3	Болт М12-6gx50.36.019 ГОСТ 7805-70		1
4	ОТИБ.745332.002	Прижим	1
5	ОТИБ.305544.002	Серьга	1
6	ОТИБ.711141.053	Ось	1
7	ОТИБ.711141.052	Упор	1
8	ОТИБ.745242.020	Серьга	1
9	ОТИБ.745242.020-01	Серьга	1
10	ОТИБ.715141.012	Гильза	1
11	ОТИБ.746621.027	Труба	1
12	ОТИБ.713471.003	Втулка	6
13	ОТИБ.734313.003	Кронштейн установочный	6
14	ОТИБ.741336.004	Кронштейн сошника малого	12
15	ОТИБ.741336.003	Кронштейн сошника большого	12

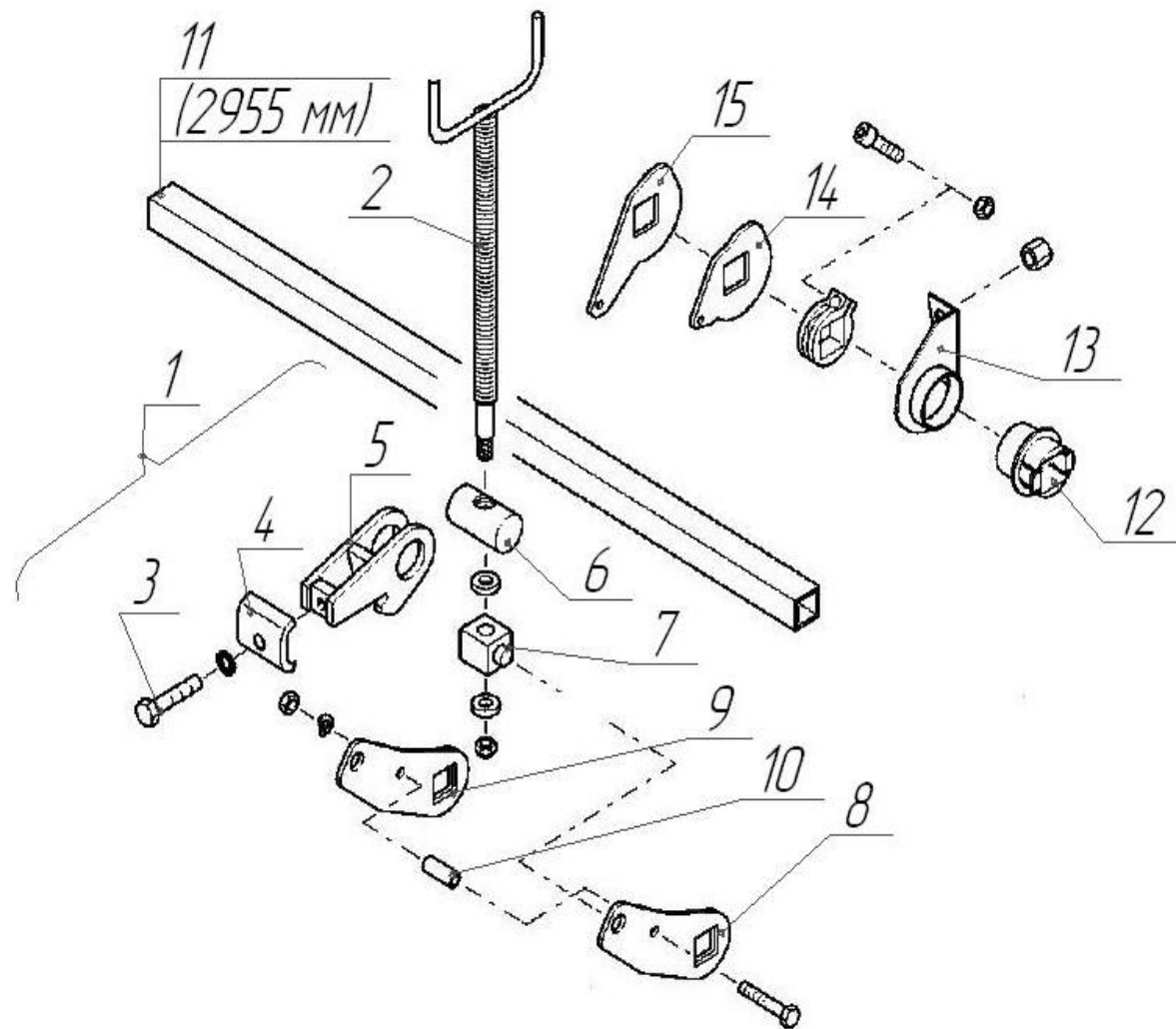


Рисунок 8 Брус кронштейнов сошников ОТИБ.303329.003



№ п/п	Обозначение	Наименование сборочных единиц, Деталей	Кол.
1	ОТИБ.302141.001	Воздуховод	1
2	ОТИБ.302661.003	Патрубок	2
3	ОТИБ.745473.002	Хомут	2
4	Шланг ТОМИФЛЕКС из ПВХ типа «Гарден» ø100мм ТУ РБ 37269.10.001-99		2
5	ОТИБ.745655.003	Труба	1
6	E16.462.038	Хомут	2

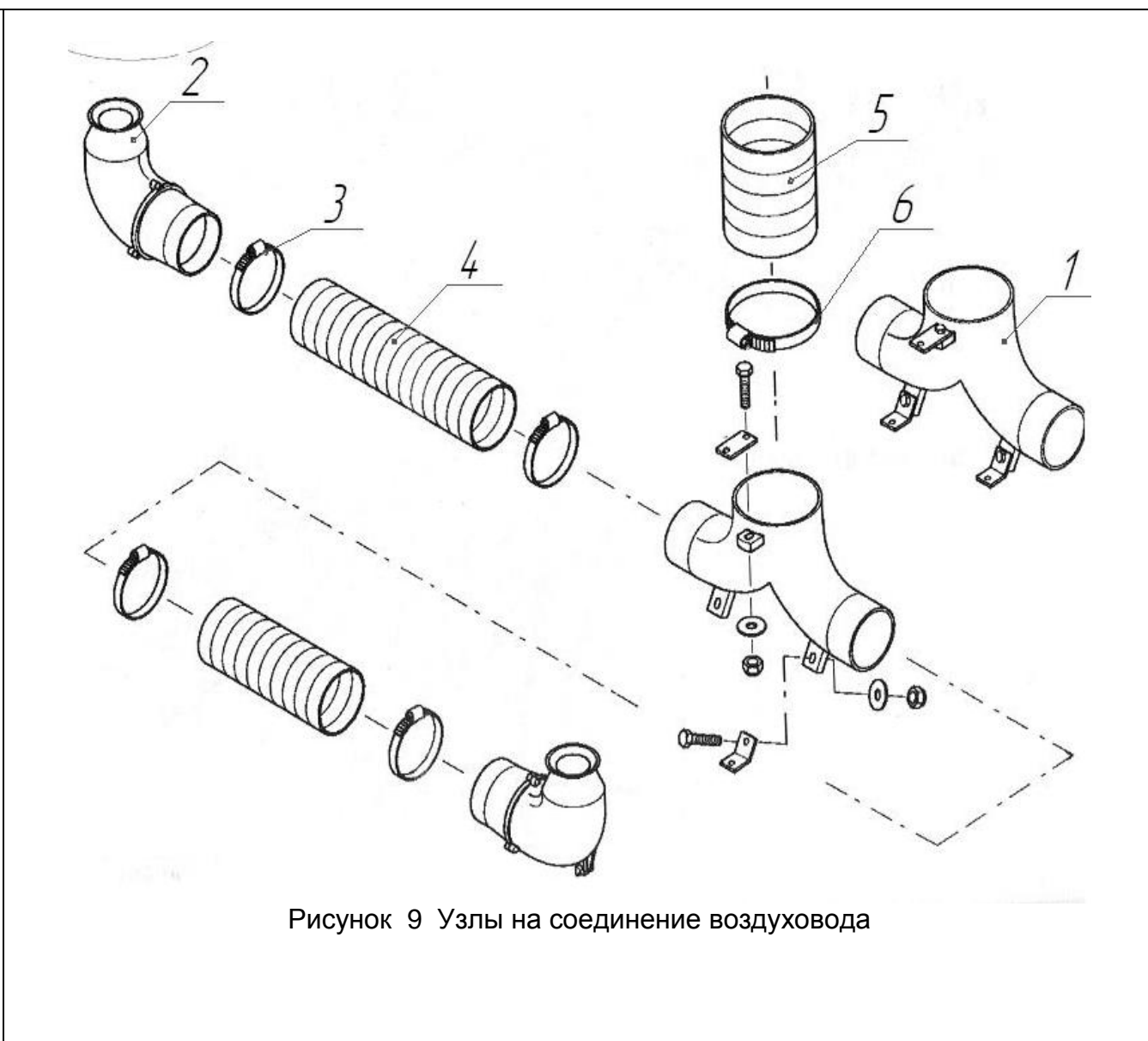
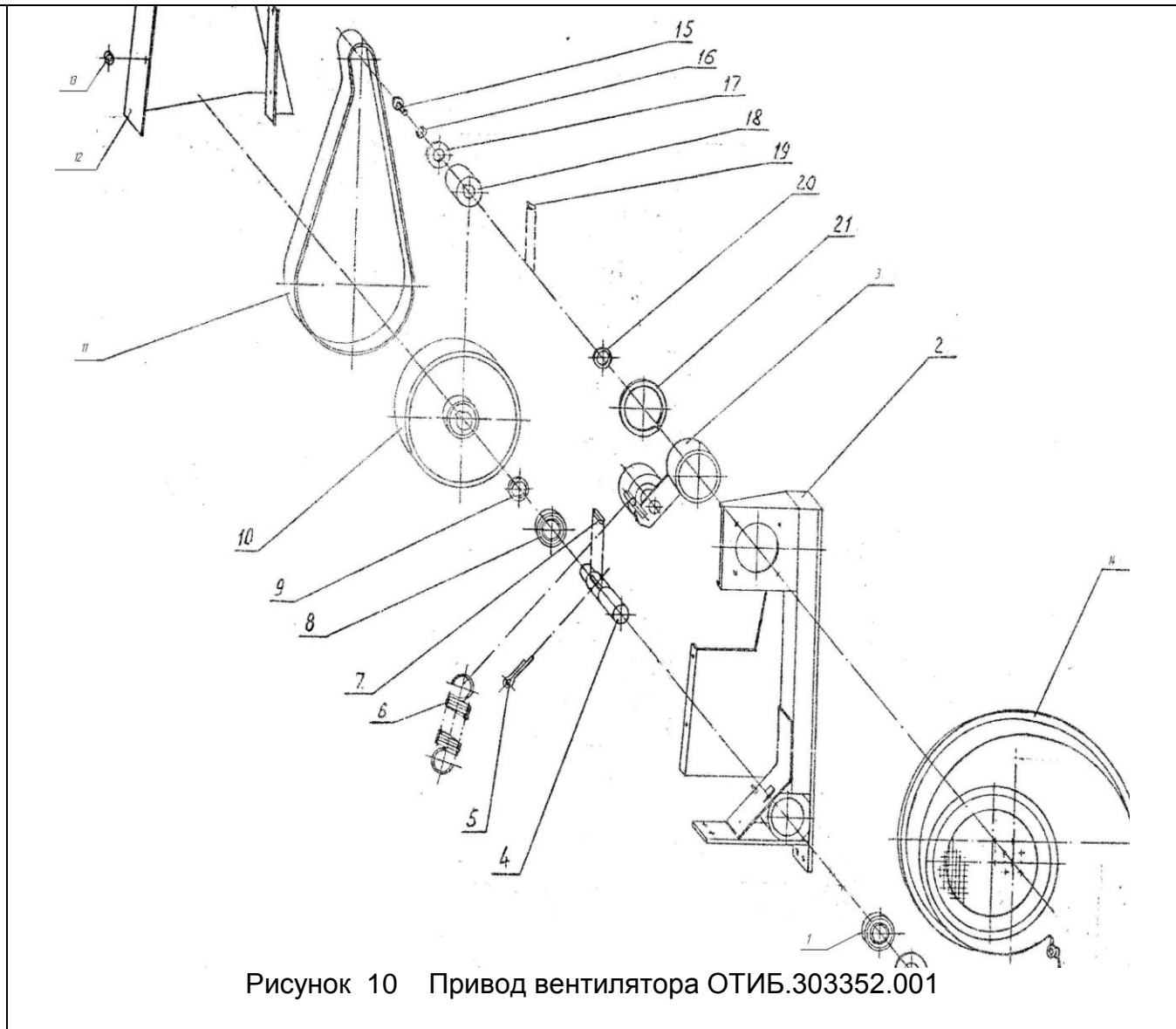


Рисунок 9 Узлы на соединение воздуховода



№ п/п	Обозначение	Наименование сборочных единиц, Деталей	Кол.
1	Подшипник 180206 ГОСТ 8882		2
2	ОТИБ.301568.026	Кронштейн	1
3	ОТИБ.304341.001	Ролик натяжной	1
4	ОТИБ.715112.001	Вал	1
5	Шплинт 8x71.019 ГОСТ 397		1
6	ОТИБ.753512.023	Пружина	1
7	Шпонка 8x7x56 ГОСТ 23360		1
8	ОТИБ.713141.037-01	Втулка	1
9	ОТИБ.711191.001-02	Шайба	5
10	ОТИБ.303664.006	Шкив	1
11	Ремень 23К 1250 ТУ 38105763		1
12	ОТИБ.305142.022-01	Кожух	1
13	Болт М6-8gx16.36.019 ГОСТ 7805		4
14	ОТИБ.303311.001	Вентилятор	1
15	Болт М8-8gx20.36.019 ГОСТ 7805		1
16	Шайба 8 65Г.019 ГОСТ 6402		1
17	ОТИБ.758491.029	Шайба	1
18	ОТИБ.712693.001	Шкив	1
19	Шпонка 2-6x6x40 ГОСТ 23360		1
20	ОТИБ.711191.001-02	Шайба	5
21	Кольцо В75 Ц6.хр. ГОСТ 13942		1





№ п/п	Обозначение	Наименование сборочных единиц, Деталей	Кол.
1	ОТИБ.721418.005	Звездочка	1
2	ОТИБ.301119.006	Корпус	1
3	Подшипник 80202 ГОСТ 7242-81		2
4	Кольцо В35.Ц6.хр. ГОСТ 13943-86		2
5	ОТИБ.301251.016	Крышка	1
6	ОТИБ.715113.013	Ось	1
7	Кольцо В15Ц6.хр. ГОСТ 13942-86		1
8	ОТИБ.752513.001	Заглушка	1
9	ОТИБ.303719.002-01	Ось	1
10	Подшипник 180208 ГОСТ 8882-75		1
11	Шайба А12 01.08кп.019 ГОСТ 11371-78		1
12	ОТИБ.758491.033	Шайба	1
13	Кольцо В35Ц6.хр. ГОСТ 13942-86		1
14	ОТИБ.301235.002	Опора	1
15	ОТИБ.721418.006	Звездочка	1
16	Подшипник 180207 ГОСТ 8882-75		1
17	Звено С-ПР-12,7-1820-1 ГОСТ 13568-75		1
18	Кольцо В30 Ц6.хр. ГОСТ 13942-86		1
19	ОТИБ.711142.012	Фланец	1

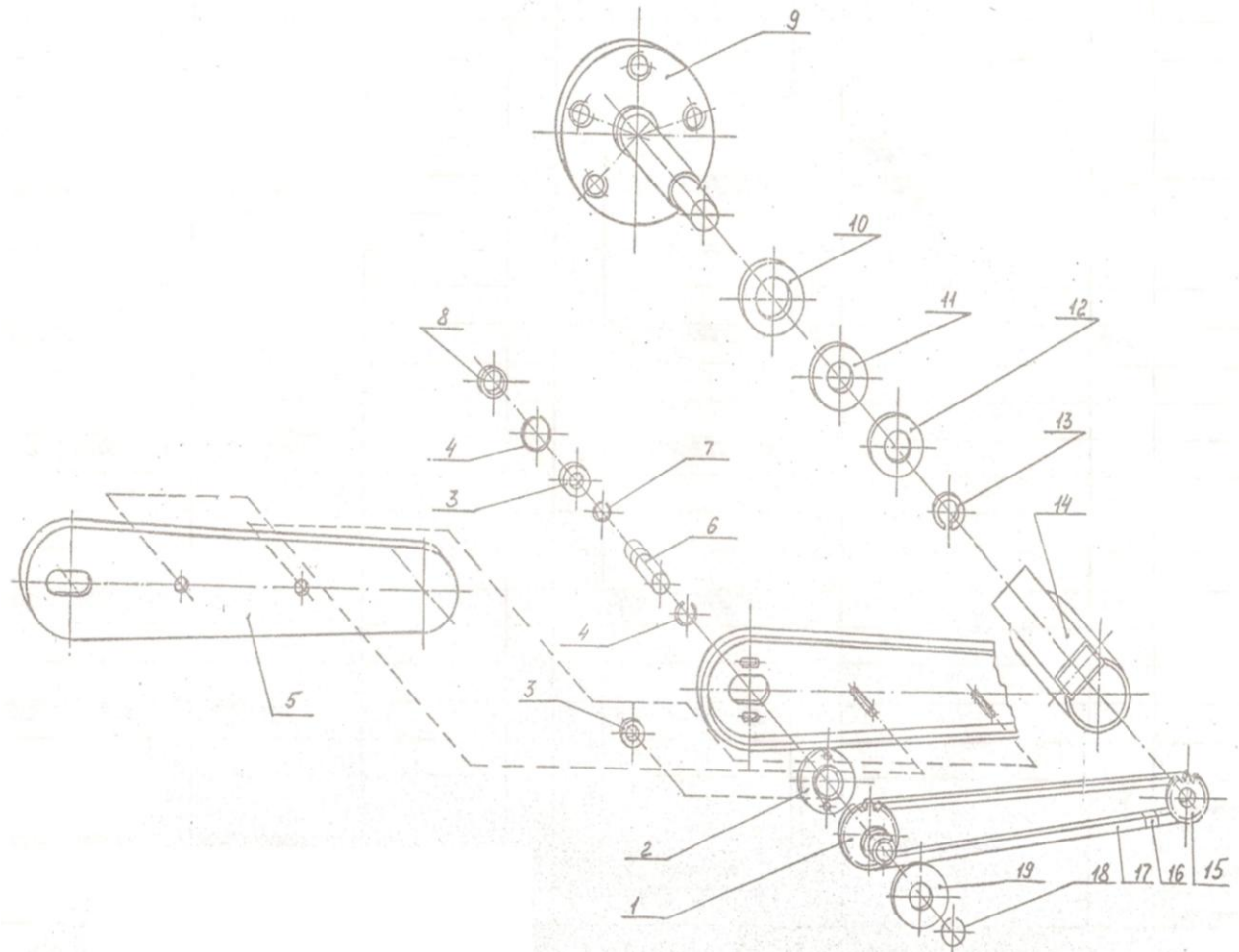


Рисунок 11 Опора ОТИБ.301235.003



№ п/п	Обозначение	Наименование сборочных единиц, Деталей	Кол.
1	ОТИБ.758491.028	Шайба	1
2	Подшипник 180205 ГОСТ 8882		2
3	ОТИБ.726381.002	Ролик	1
4	Кольцо В25.Ц6.хр. ГОСТ 13942		1
5	Масленка 1.1.Ц6 ГОСТ 19853		1
6	ОТИБ.301568.011	Кронштейн	1

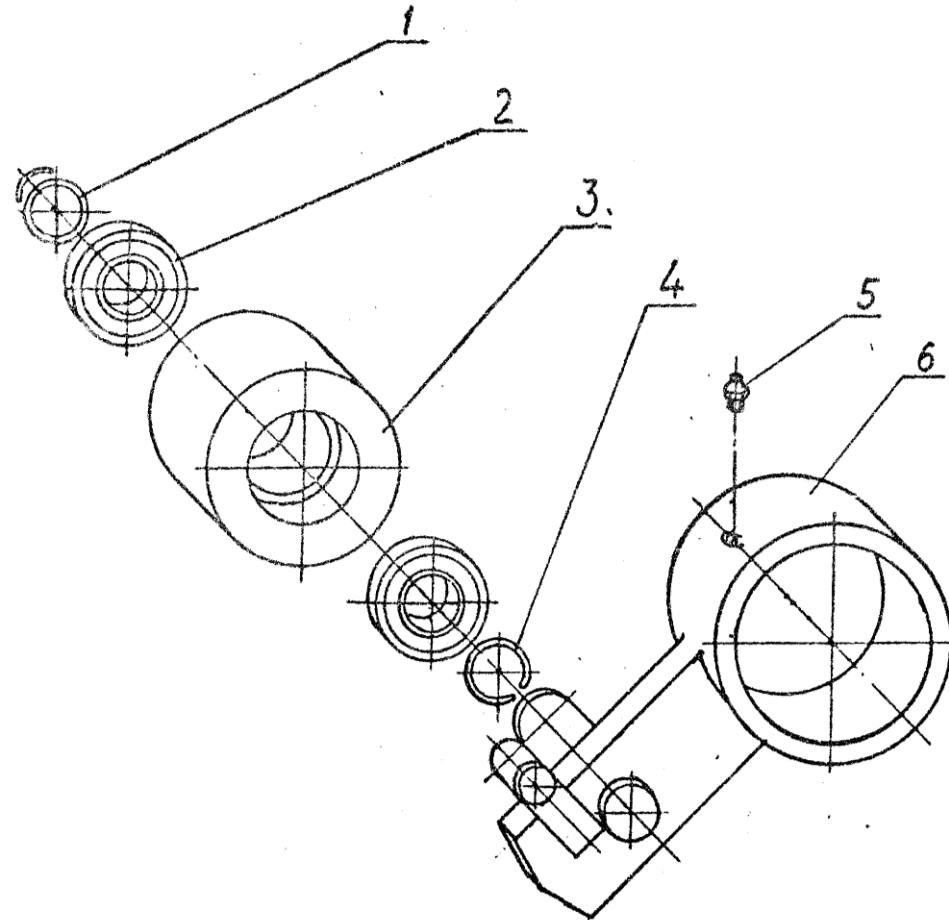


Рисунок 12 Ролик натяжной ОТИБ.304341.001



№ п/п	Обозначение	Наименование сборочных единиц, Деталей	Кол.
1	Подшипник 180305 ГОСТ 8882		2
2	ОТИБ.731113.007	Корпус	1
3	ОТИБ.715434.002	Вал	1
4	ОТИБ.752519.002	Заглушка	1

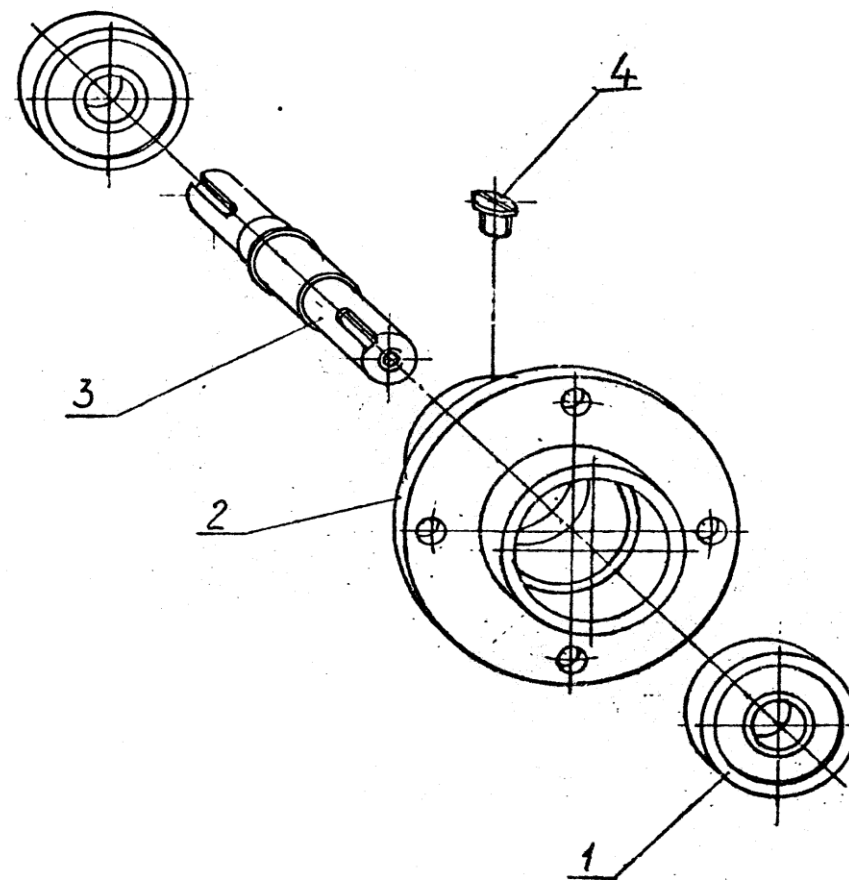


Рисунок 13 Подшипниковый узел ОТИБ.301524.002



№ п/п	Обозначение	Наименование сборочных единиц, Деталей	Кол.
1	Кольцо В30.Ц6.хр. ГОСТ 13943-86		1
2	Кольцо В62.Ц6.хр. ГОСТ 13942-86		1
3	Шарнир ЖЖ160 ТУ 23.2.2108-89		1
4	Подшипник 180206 ГОСТ 8882-75		1
5	ОТИБ.714452.002	Втулка	1
6	ОТИБ.715424.001	Вал	1
7	ОТИБ.723111.003-01	Труба	1

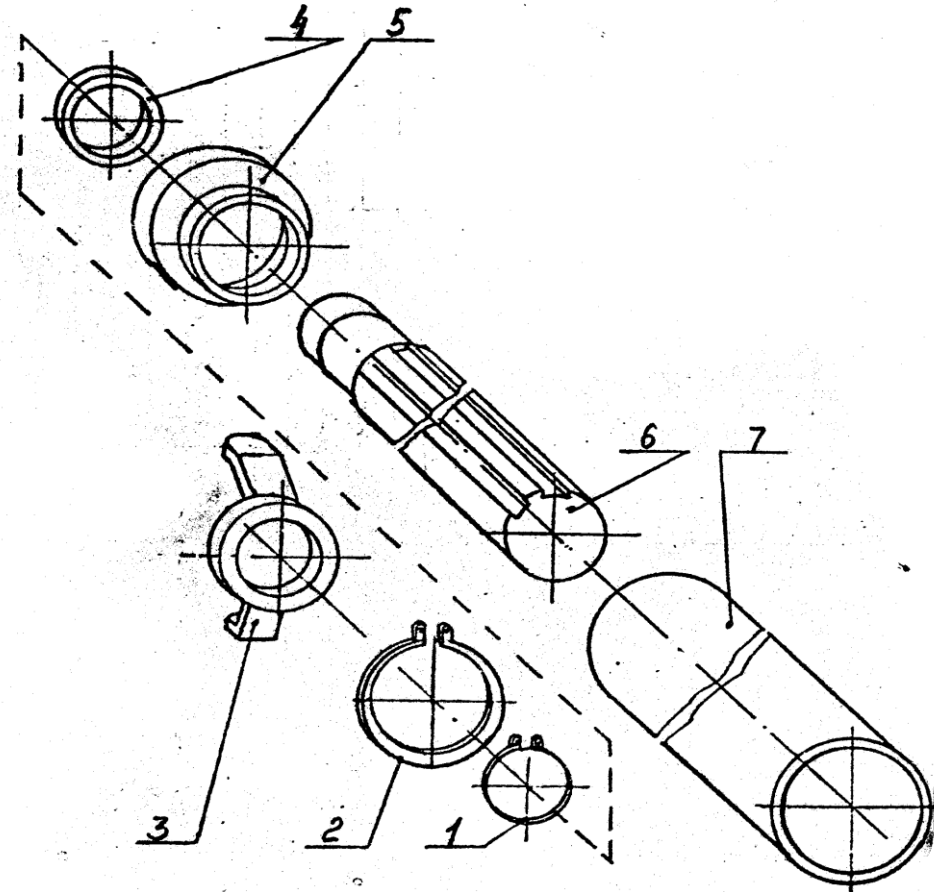


Рисунок 14 Вал карданный ОТИБ.303714.008



№ п/п	Обозначение	Наименование сборочных единиц, Деталей	Кол.
	Кольцо В35.Ц6.хр.ГОСТ 13942-86		1
	ОТИБ.758491.033	Шайба	1
	Подшипник 180207 ГОСТ 8882-79		1
	Подшипник 180208 ГОСТ 8882-79		1
	ОТИБ.303719.002	Ось	1
	ОТИБ.758121.006	Болт	5
	ОТИБ.301112.032	Корпус	1

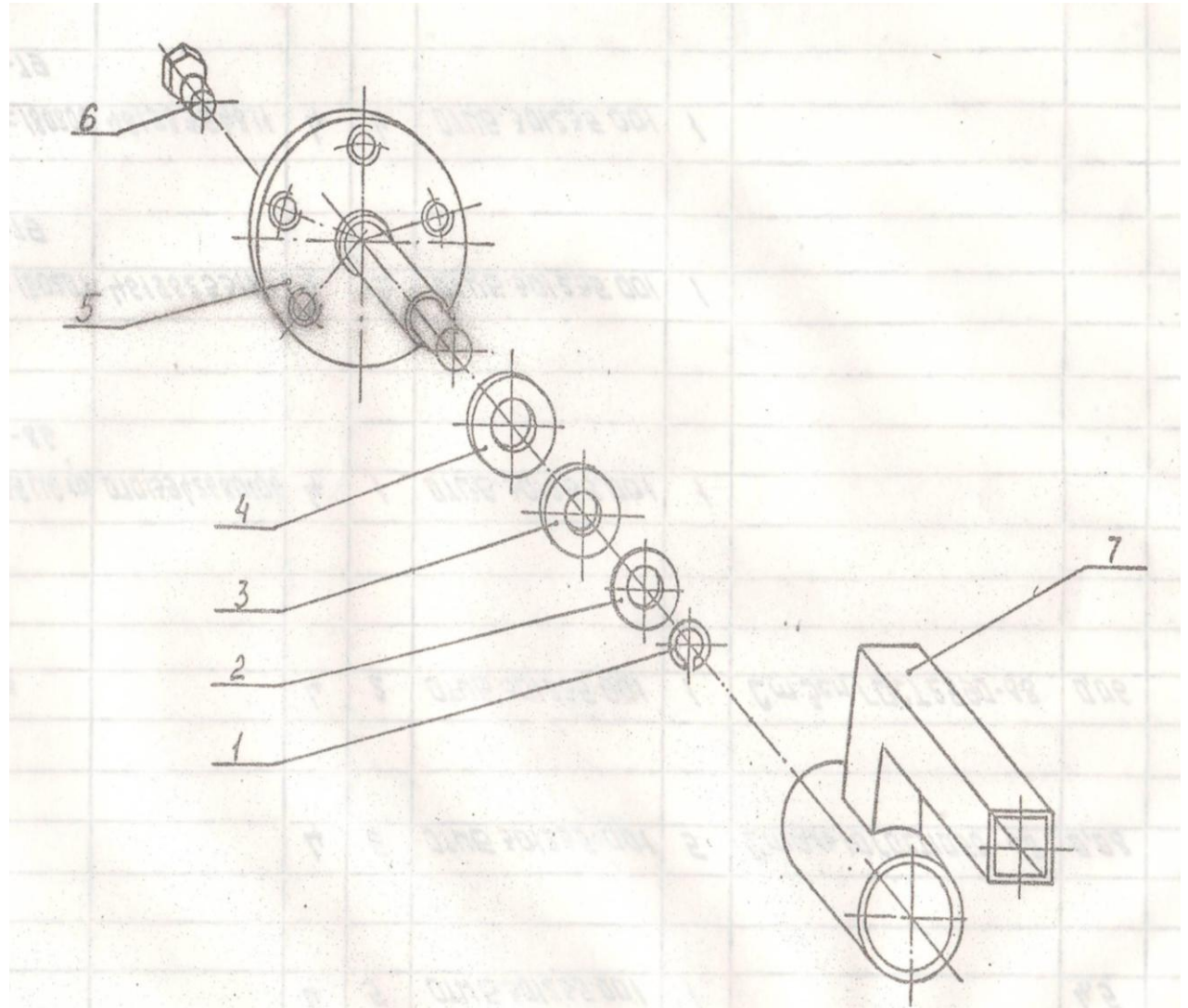


Рисунок 15 Опора ОТИБ.301235.001



№ п/п	Обозначение	Наименование сборочных единиц, Деталей	Кол.
1	ОТИБ.752281.001	Муфта	2
2	ОТИБ.758586.001	Шплинт	3
3	ОТИБ.303729.001-01	Вал	1
4	ОТИБ.303729.001	Вал	1

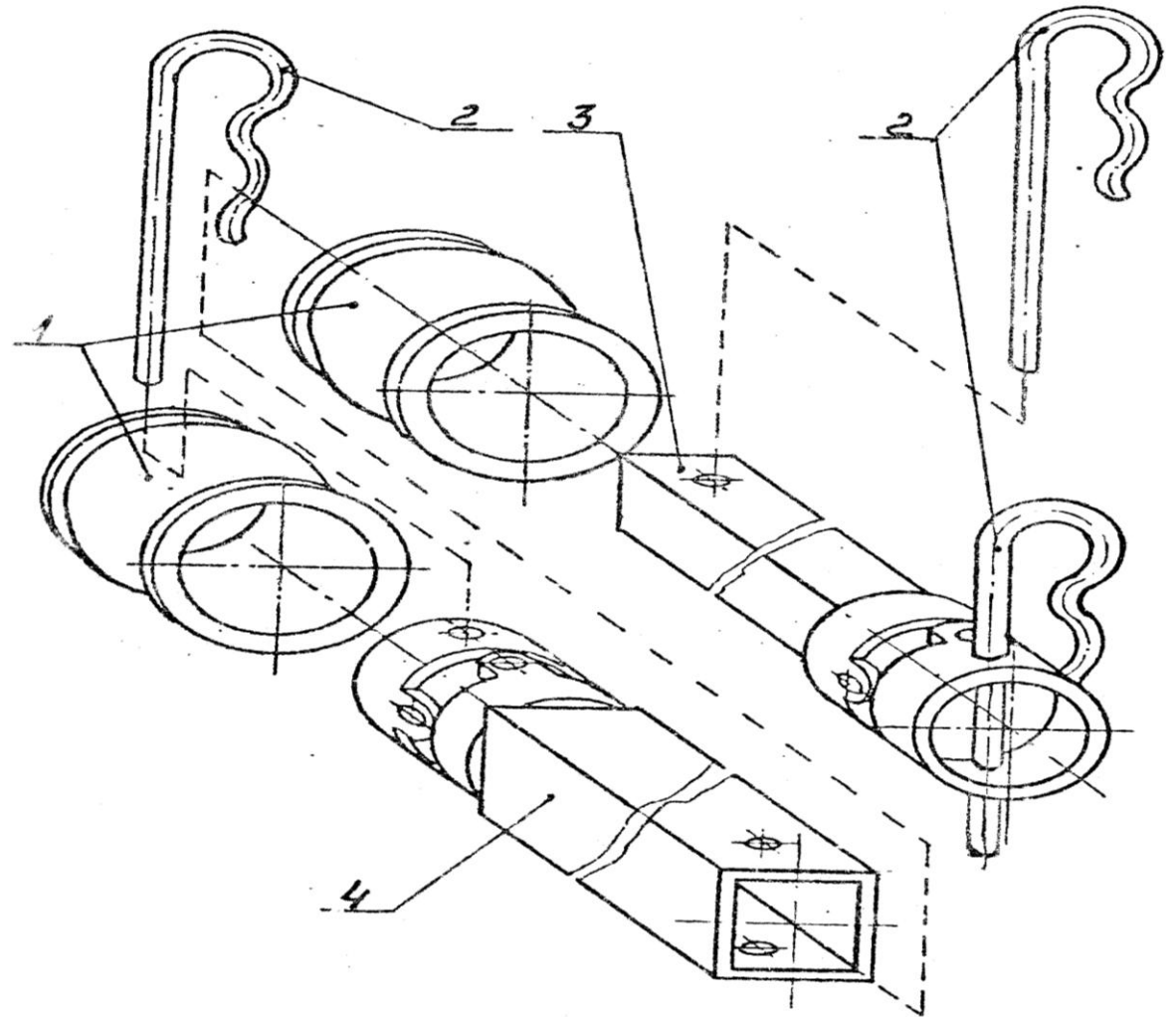


Рисунок 16 Вал карданный ОТИБ.303714.003



№ п/п	Обозначение	Наименование сборочных единиц, деталей	Кол.
1	ОТИБ.303737.003	Диск	1
2	ОТИБ.304594.004	Поводок передний	1
3	ОТИБ.303737.004	Диск	1
4	ОТИБ.715111.083	Ось	1
5	Подшипник 203 ГОСТ 8338-75		1
6	Подшипник 160203 ГОСТ 8882-75		1
7	ОТИБ.713111.017	Втулка	1
8	С30 01.105	Крышка	1
9	С30 01.104-01	Втулка	1
10	С30 01.110	Шайба	2
11	С30 01.110-01	Шайба	2
12	С30 01.110-02	Шайба	2
13	С30 01.111	Шайба	1
14	С30 01.109	Гайка М12	1
15	Шплинт 3,2x28.019 ГОСТ 397-79		1
16	Кольцо А40 ГОСТ 13943-86		1
17	Манжета 1,2-22x40-1 ГОСТ 8752-79		1
18	ОТИБ.742193.012	Нож	1
19	Заклепка 5x16.01.кп.016 ГОСТ 10299-80		2
20	ОТИБ.306577.007-01	Клапан	1
21	ОТИБ.715111.084	Ось	1

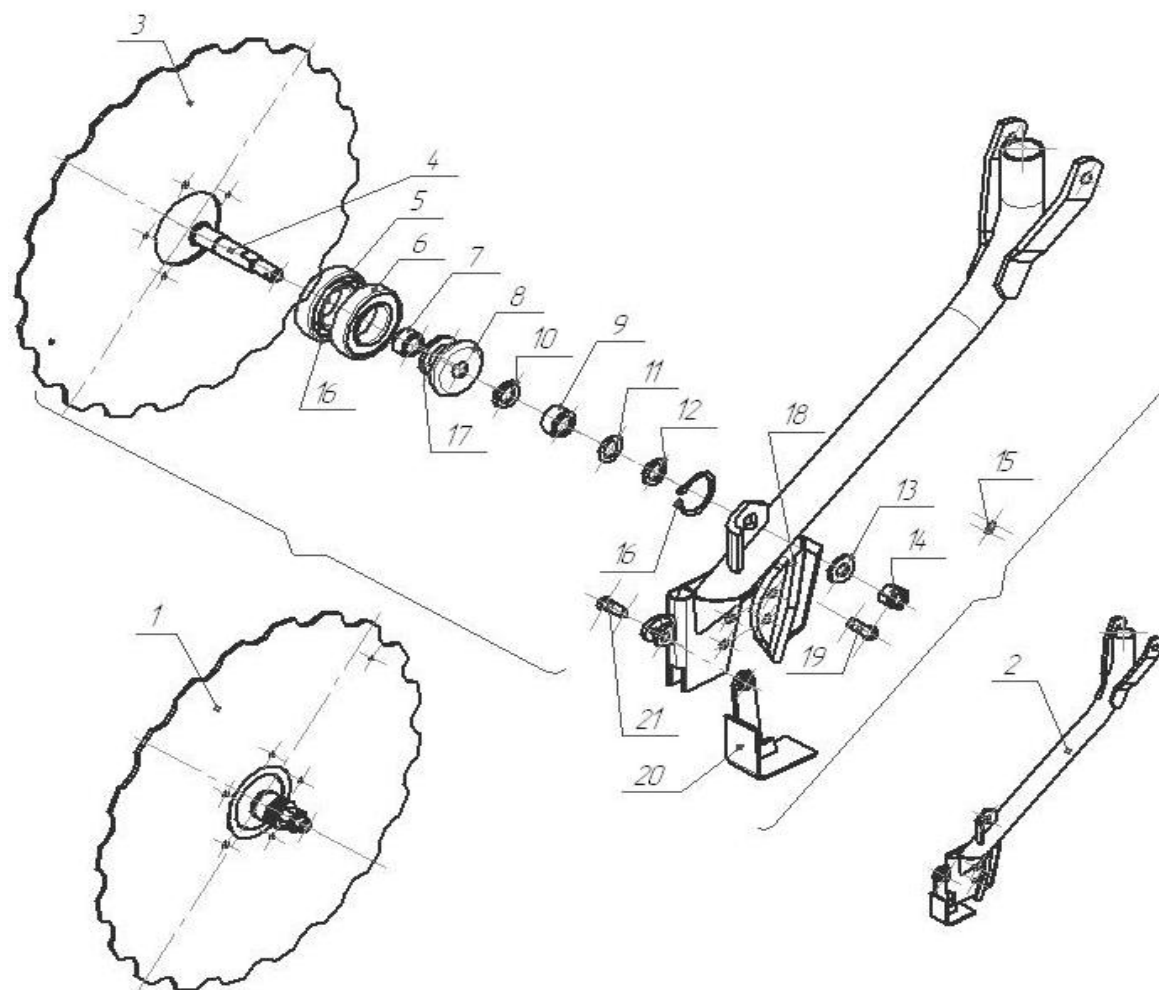


Рисунок 17 Сошник передний ОТИБ.301728.028



№ п/п	Обозначение	Наименование сборочных единиц, Деталей	Кол.
1	ОТИБ.303737.003	Диск	1
2	ОТИБ.304594.004	Поводок передний	1
3	ОТИБ.303737.004	Диск	1
4	ОТИБ.715111.083	Ось	1
5	Подшипник 203 ГОСТ 8338-75		1
6	Подшипник 160203 ГОСТ 8882-75		1
7	ОТИБ.713111.017	Втулка	1
8	С30 01.105	Крышка	1
9	С30 01.104-01	Втулка	1
10	С30 01.110	Шайба	2
11	С30 01.110-01	Шайба	2
12	С30 01.110-02	Шайба	2
13	С30 01.111	Шайба	1
14	С30 01.109	Гайка М12	1
15	Шплинт 3,2x28.019 ГОСТ 397-79		1
16	Кольцо А40 ГОСТ 13943-86		1
17	Манжета 1,2-22x40-1 ГОСТ 8752-79		1
18	ОТИБ.742193.012	Нож	1
19	Заклепка 5x16.01.кп.016 ГОСТ 10299-80		1
20	ОТИБ.306577.007-01	Клапан	1
21	ОТИБ.715111.084	Ось	1

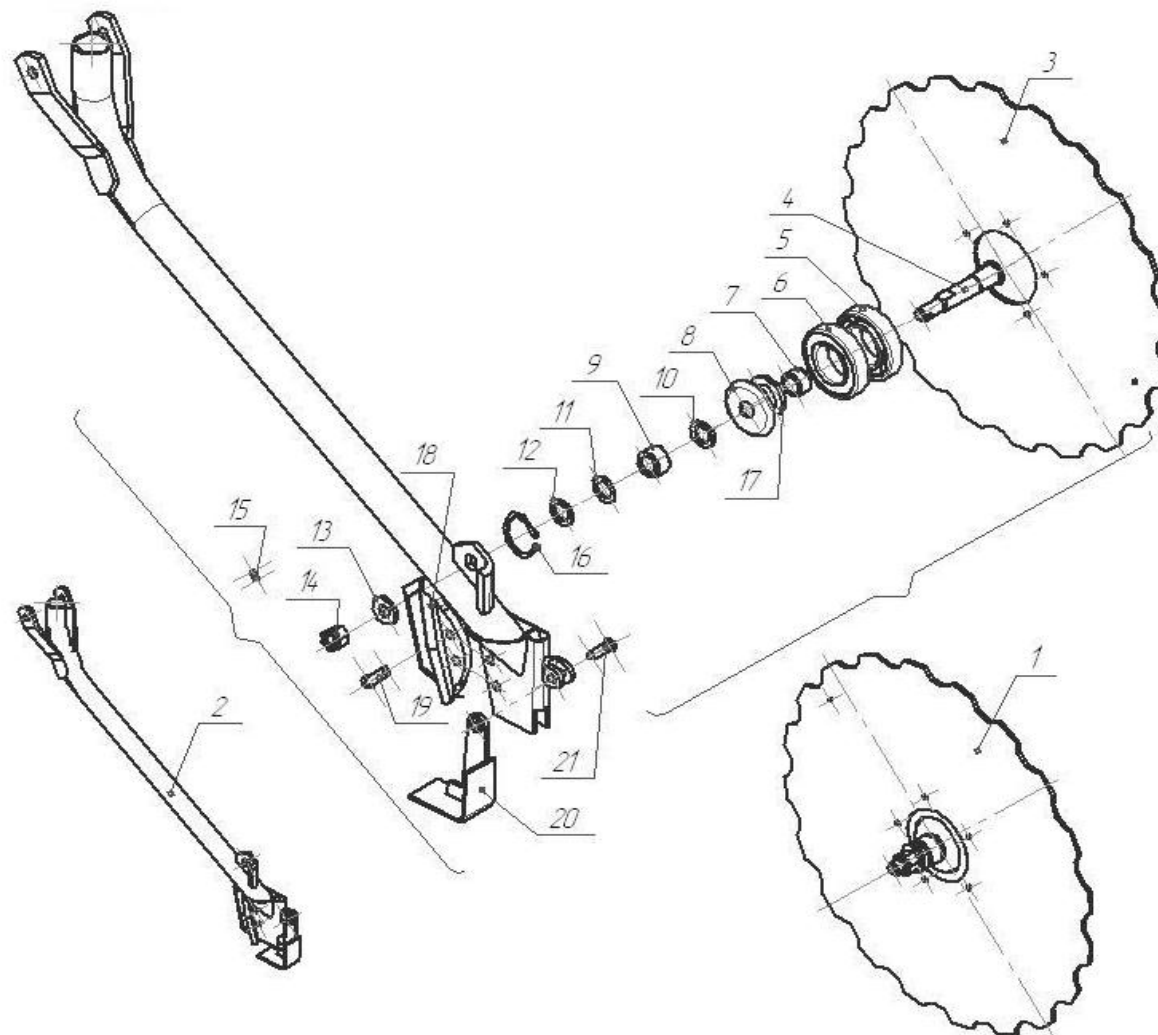


Рисунок 18 Сошник задний ОТИБ.301728.027



№ п/п	Обозначение	Наименование сборочных единиц, Деталей	Кол.
1	ОТИБ.711251.002	Чашка	2
2	ОТИБ.713342.004	Втулка	2
3	ОТИБ.745332.002	Прижим	1
4	ОТИБ.301318.006	Серьга	1
5	ОТИБ.715141.010-01	Втулка	2
6	ОТИБ.301728.027	Сошник задний	1
7	ОТИБ.301524.003-01	Пружина	1
8	ОТИБ.731173.004	Переходник	1

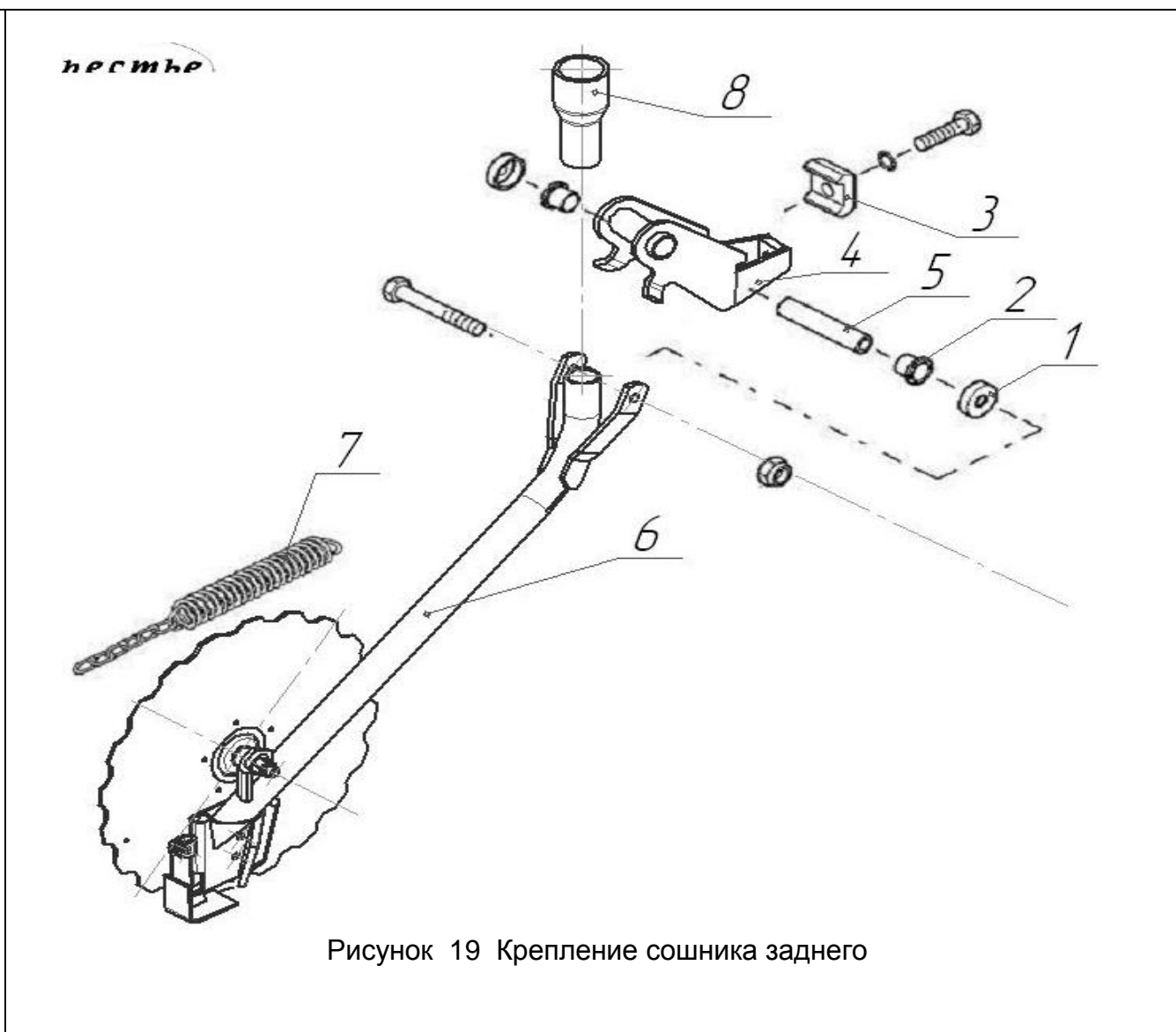


Рисунок 19 Крепление сошника заднего



№ п/п	Обозначение	Наименование сборочных единиц, Деталей	Кол.
1	ОТИБ.711251.002	Чашка	2
2	ОТИБ.713342.004	Втулка	2
3	ОТИБ.745332.002	Прижим	1
4	ОТИБ.301318.007	Серьга	1
5	ОТИБ.715141.010-01	Втулка	1
6	ОТИБ.301728.028	Сошник передний	1
7	ОТИБ.301524.003-01	Пружина	1
8	ОТИБ.731173.004	Переходник	1

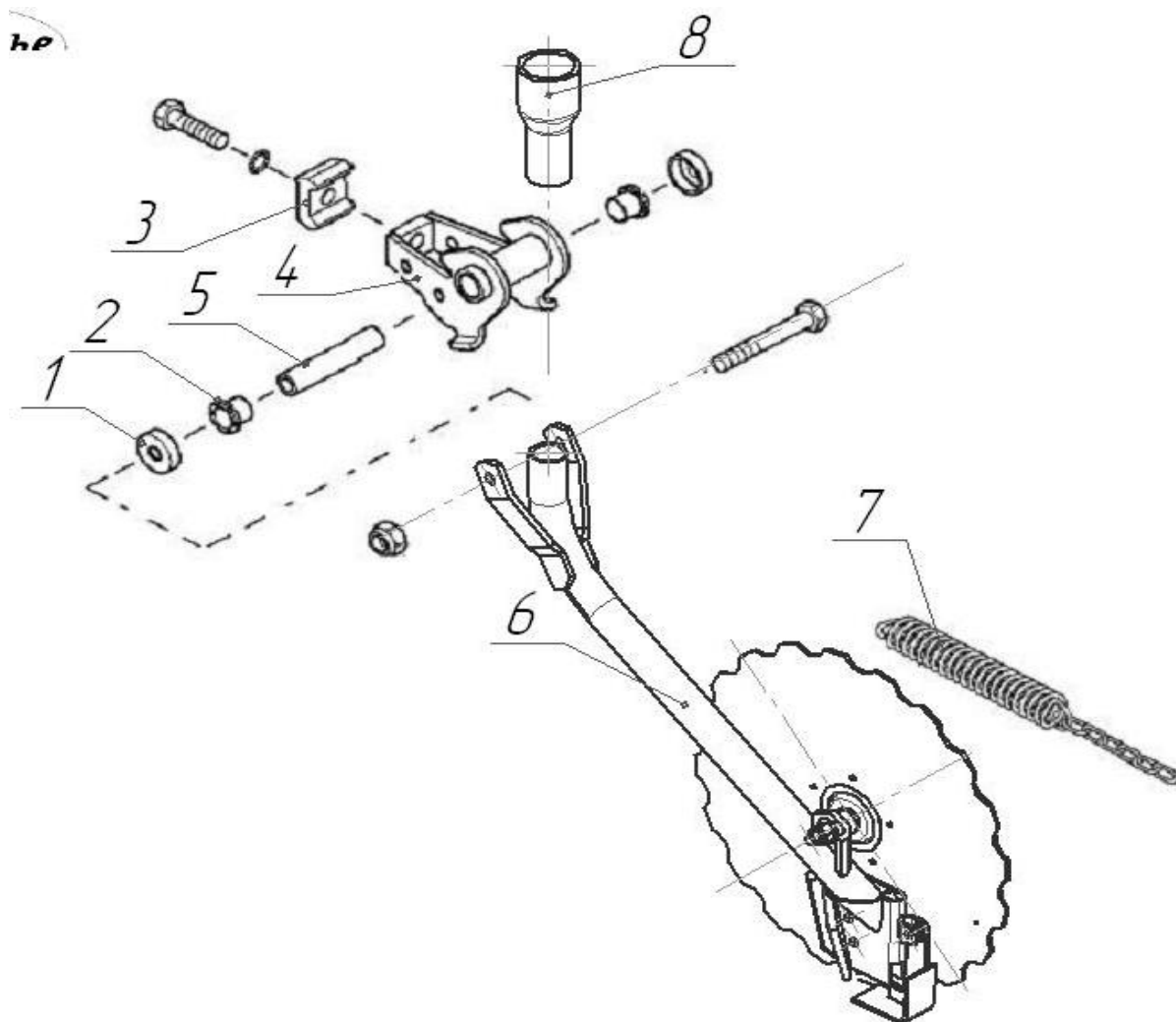


Рисунок 20 Крепление сошника переднего



№ п/п	Обозначение	Наименование сборочных единиц, Деталей	Кол.
1	ОТИБ.304249.001	Опора	1
2	ОТИБ.746711.001-01	Фиксатор	1
3	ОТИБ.758586.001	Шплинт	1
4	ОТИБ.304591.001	Тяга транспортная	1
5	Шплинт 5x40.019 ГОСТ 397-79		1
6	ОТИБ.304261.001	Фиксатор	1
7	ОТИБ.753513.016	Пружина	1
8	ОТИБ.758491.031-02	Шайба	1
9	Болт М12-6gx45.36.019 ГОСТ 7805-70		1
10	Шайба 12 65Г 019 ГОСТ 6402-70		1
11	Шайба А12 01.08кп.019 ГОСТ 11371-78		1
12	ОТИБ.758491.032	Шайба	1
13	ОТИБ.753513.015	Пружина	1
14	ОТИБ.758491.032-01	Шайба	1
15	Гайка М12-6Н.5.019 ГОСТ 5927-70		1
16	ОТИБ.758431.003	Гайка	1
17	ОТИБ.741632.002	Планка	1
18	ОТИБ.301224.008	Рамка прицепная	1
19	Винт М12-6gx40.36.019 ГОСТ 17475-80		1

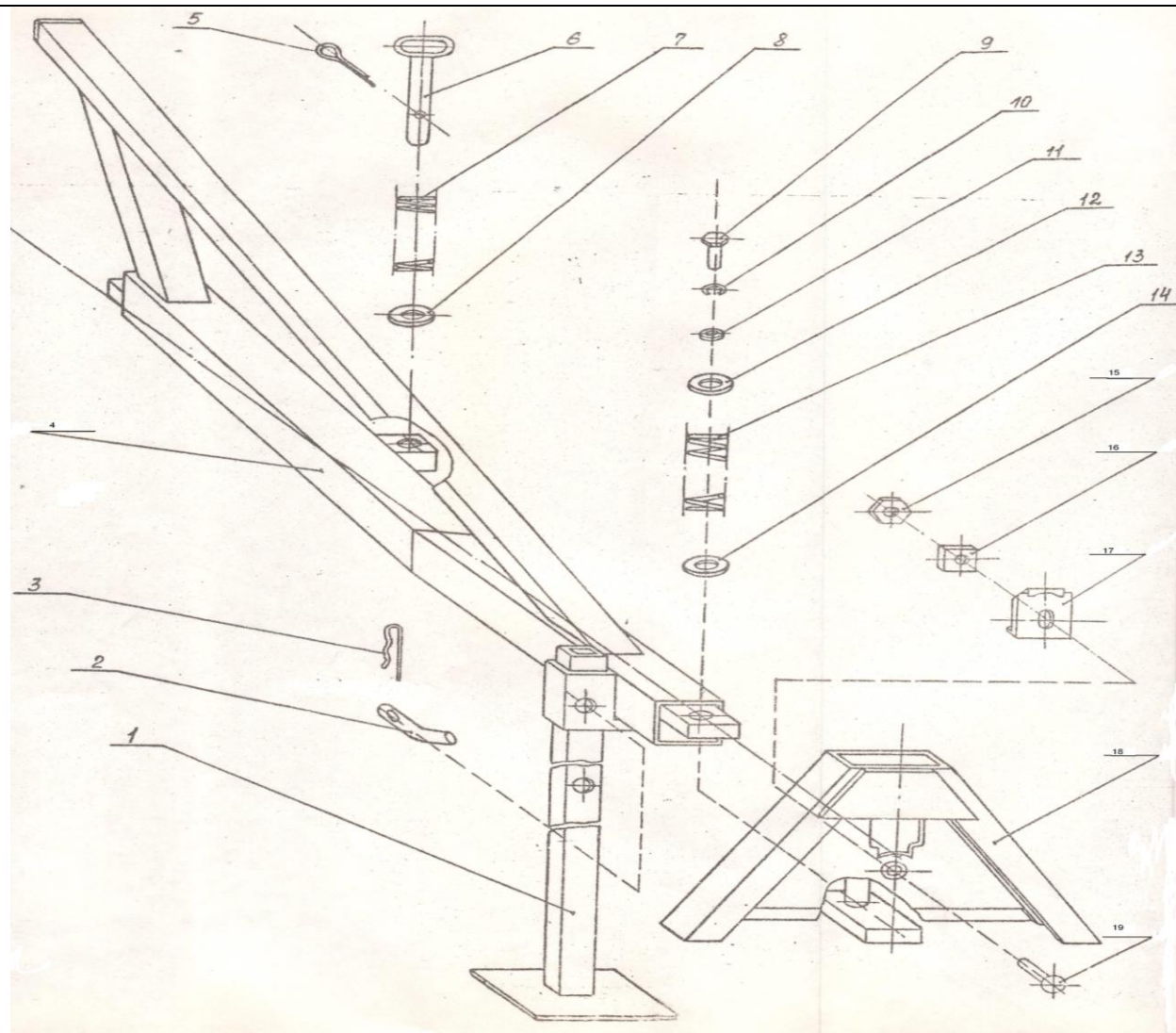


Рисунок 21 Устройство прицепное ОТИБ.304249.001



№ п/п	Обозначение	Наименование сборочных единиц, Деталей	Кол.
1	ОТИБ.745261.016	Обечайка	1
2	ОТИБ.714452.006-01	Втулка	1
3	ОТИБ.303736.006-03	Вал	1
4	Кольцо В60.Ц6.хр. ГОСТ 13942-86		1
5	ОТИБ.745661.001	Хомут	1
6	ОТИБ.723111.003-06	Труба	1
7	Подшипник 80212 ГОСТ 7242-81		1
8	Шарнир АЖ-160 ТУ РБ 00232325.007-93		1
9	Шпонка 8x7x20 ГОСТ 23360		1

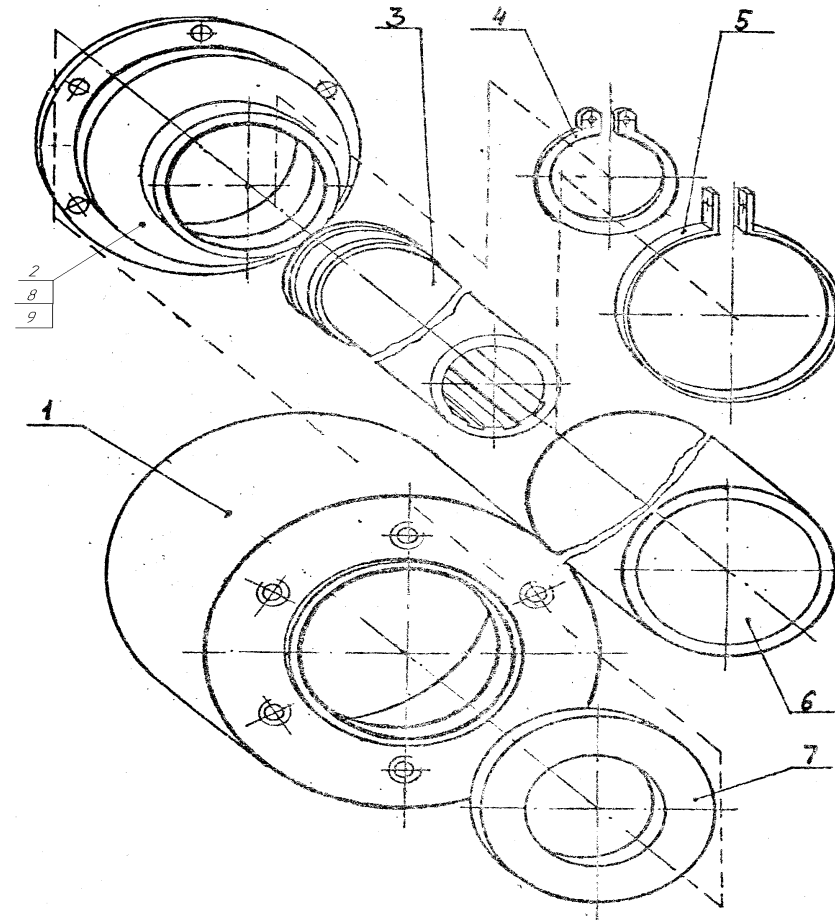


Рисунок 22 Вал карданный ОТИБ.303714.007-02



N п/п	Обозначение Наименование сборочных единиц, деталей	Кол.	
1	ОТИБ.306242.002 Распределитель		
2	ОТИБ.735225.001 Основание	1	
3	ОТИБ.735225.002 Крышка	1	
4	ОТИБ.716153.002 Втулка	6	
5	ОТИБ.301253.001 Крышка	1	
6	Гайка М6-6С.5.019 ГОСТ 3032-76	6	
7	Шайба А6.01.08кл.019 ГОСТ 11371-78	6	
7	Болт М6-6gx60.36.019 ГОСТ 7805-70	6	

Рисунок 23 Распределитель ОТИБ.306242.002



N п/п	Обозначение	Наименование сборочных единиц, деталей	Кол.	
1	ОТИБ.304129.003	Держатель	1	
2	ОТИБ.304149.004	Держатель	1	
3	ОТИБ.301421.040	Ось	1	
4	ОТИБ.762313.001-01	Диск	1	
5	СЗ 03.04.101	Ступица	1	
6	СЗ 03.04.102	Крышка	1	
7	СЗ 03.04.103	Прокладка	1	
8	ОТИБ.752549.001	Заглушка	1	
9	Болт М8-6gx14.58.019 ГОСТ 7798-70		3	
10	Болт М12-6gx50.36.019 ГОСТ 7805-70		1	
11	Гайка М12-6Н.5.019 ГОСТ 5919-73		1	
12	Гайка М16-6Н.5.019 ГОСТ 5919-73		1	
13	Кольцо В.47 Ц6.хр ГОСТ 13943-86		1	
14	Манжета 1.1-26x45-1 ГОСТ 8752-79		1	
15	Подшипник 180204С9 ГОСТ 8882-75		2	
16	Шайба 8.6Г.019 ГОСТ 6402-70		3	
17	Шайба А16.01.08кл.019 ГОСТ 11371-78		1	
18	Шайба 20.65Г.019 ГОСТ 6402-70		1	
19	Шплинт 4x28.019 ГОСТ 397-79		1	

Рисунок 24 Маркер ОТИБ.305449.007 (или маркер ОТИБ.305449.001 с механизмом подъема маркеров ОТИБ.304551.001)



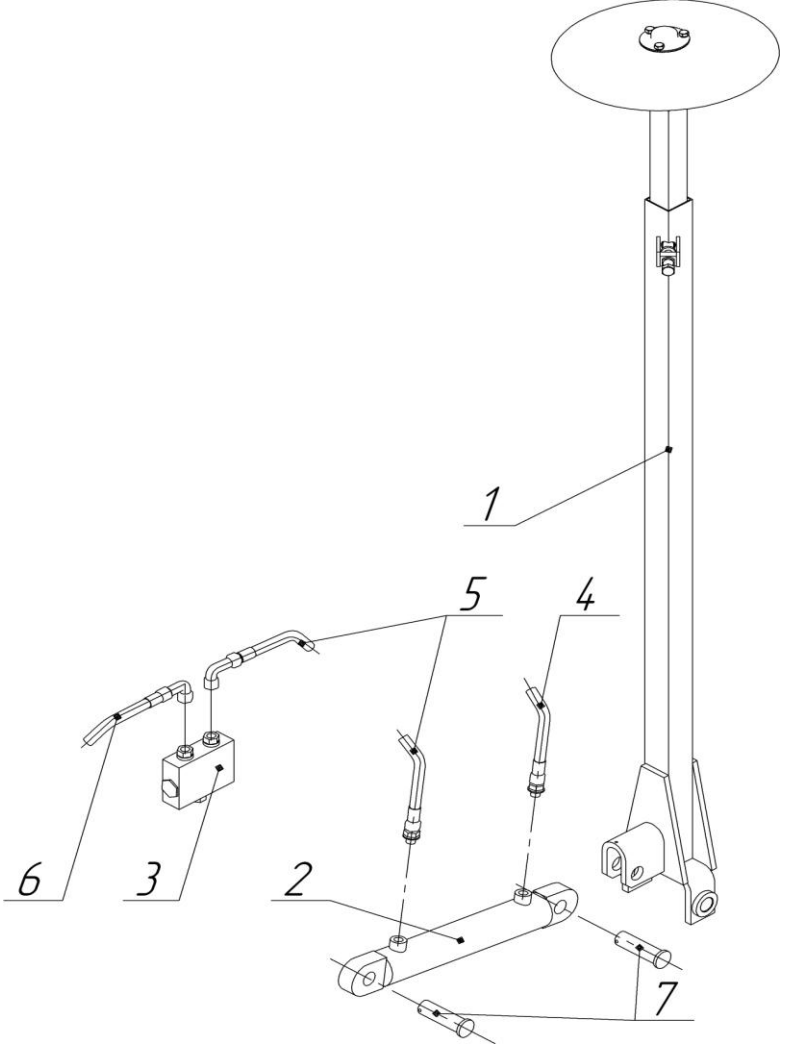
N п/п	Обозначение Наименование сборочных единиц, деталей	Кол.	
1	ОТИБ.305449.007 Маркер	1	
2	Гидроцилиндр Ц50-3405215	1	
3	Гидроуправляемый распределитель выбора направления фирмы Ак Regeltechnik GmbH	1	
4	РВД 10-2SN M18x1,5 3200.0 ТУ РБ 37338828.001-2000	1	
5	РВД 10-2SN M18x1,5 3500.0 ТУ РБ 37338828.001-2000	1	
6	РВД 10-2SN M18x1,5 3600.0 ТУ РБ 37338828.001-2000	1	
7	Ось 6-25h12x85.45.32...42.Ц9хр ГОСТ 9650-80	1	

Рисунок 25 Маркер ОТИБ.305449.007 с гидроцилиндром (или маркеОТИБ.305449.001 с механизмом подъема маркеров ОТИБ.304551.001)



№ п/п	Обозначение	Наименование сборочных единиц, деталей	Кол.
1	ОТИБ.753512.032	Пружина	1
2	ОТИБ.301561.037	Кронштейн	1
3	ОТИБ.301561.038	Рычаг	1
4	ОТИБ.715111.040	Ось	2
5	ОТИБ.302468.001	Кронштейн	1
6	ОТИБ.306417.001	Гидроцилиндр	1
7	ОТИБ.301561.036	Кронштейн	1
8	ОТИБ.301561.038-01	Рычаг	1
9	ОТИБ.715111.041-01	Ось	2
10	ОТИБ.715111.041	Ось	2
11	ОТИБ.753512.032	Пружина	2

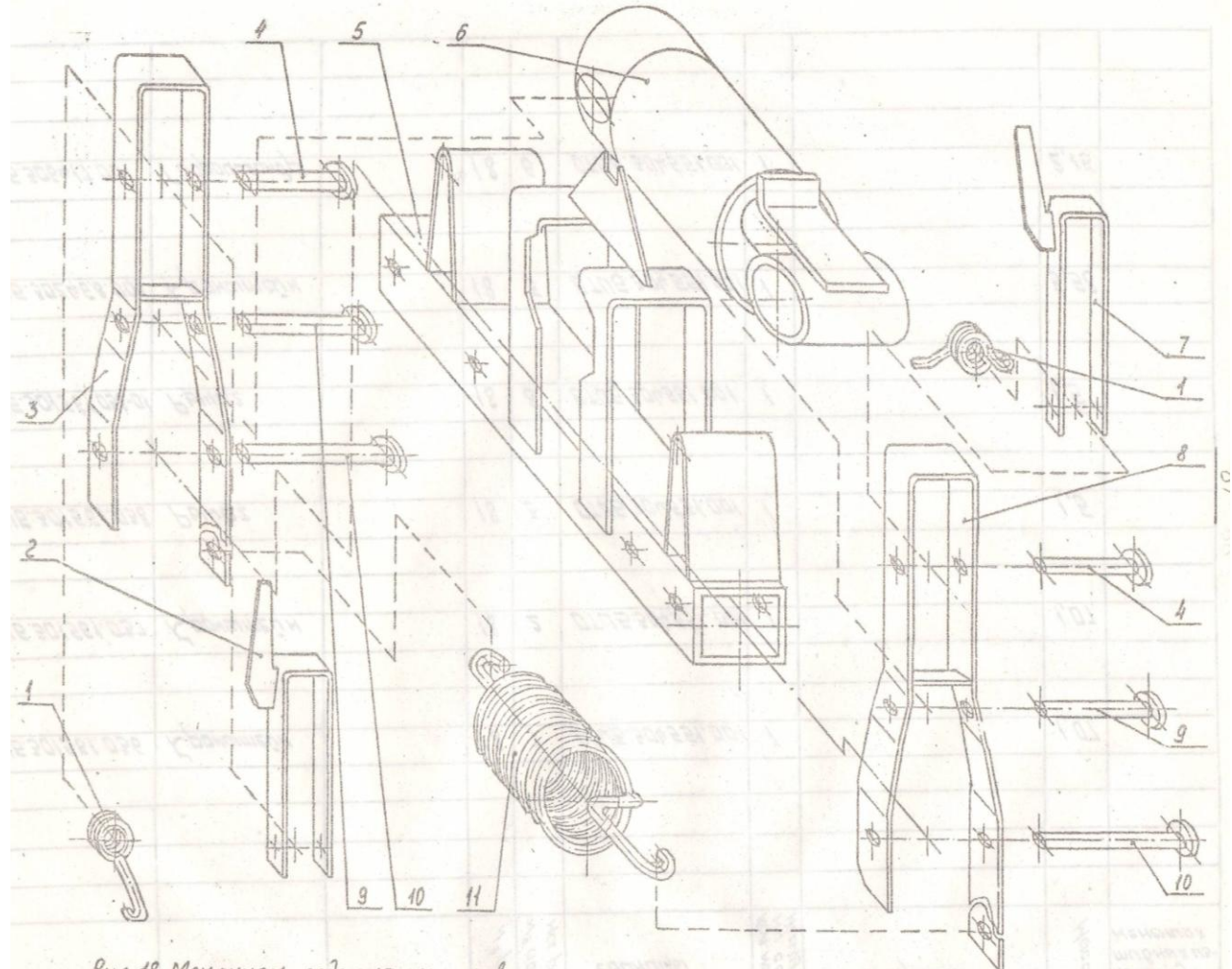


Рисунок 26 Механизм подъема маркеров ОТИБ.304551.001 (или маркер ОТИБ.305449.007 с гидроцилиндром Ц50-3405215 и гидроуправляемым распределителем)



№ п/п	Обозначение	Наименование сборочных единиц, деталей	Кол.
1	Кольцо 14x18x25 ГОСТ 9833-73		1
2	ОТИБ.723595.001	Поршень	1
3	ОТИБ.304111.001	Цилиндр	1
4	ОТИБ.684117.005	Магнит	1
5	Манжета 1-32x22-1 ГОСТ 14896-84		1
6	ОТИБ.711322.005	Крышка	1
7	Кольцо 028x032x25 ГОСТ 9833-73		1
8	Манжета 3-32x20-1 ГОСТ 14896-84		1
9	Кольцо В34 ГОСТ 13943-86		1
10	ОТИБ.306571.001	Шток	1

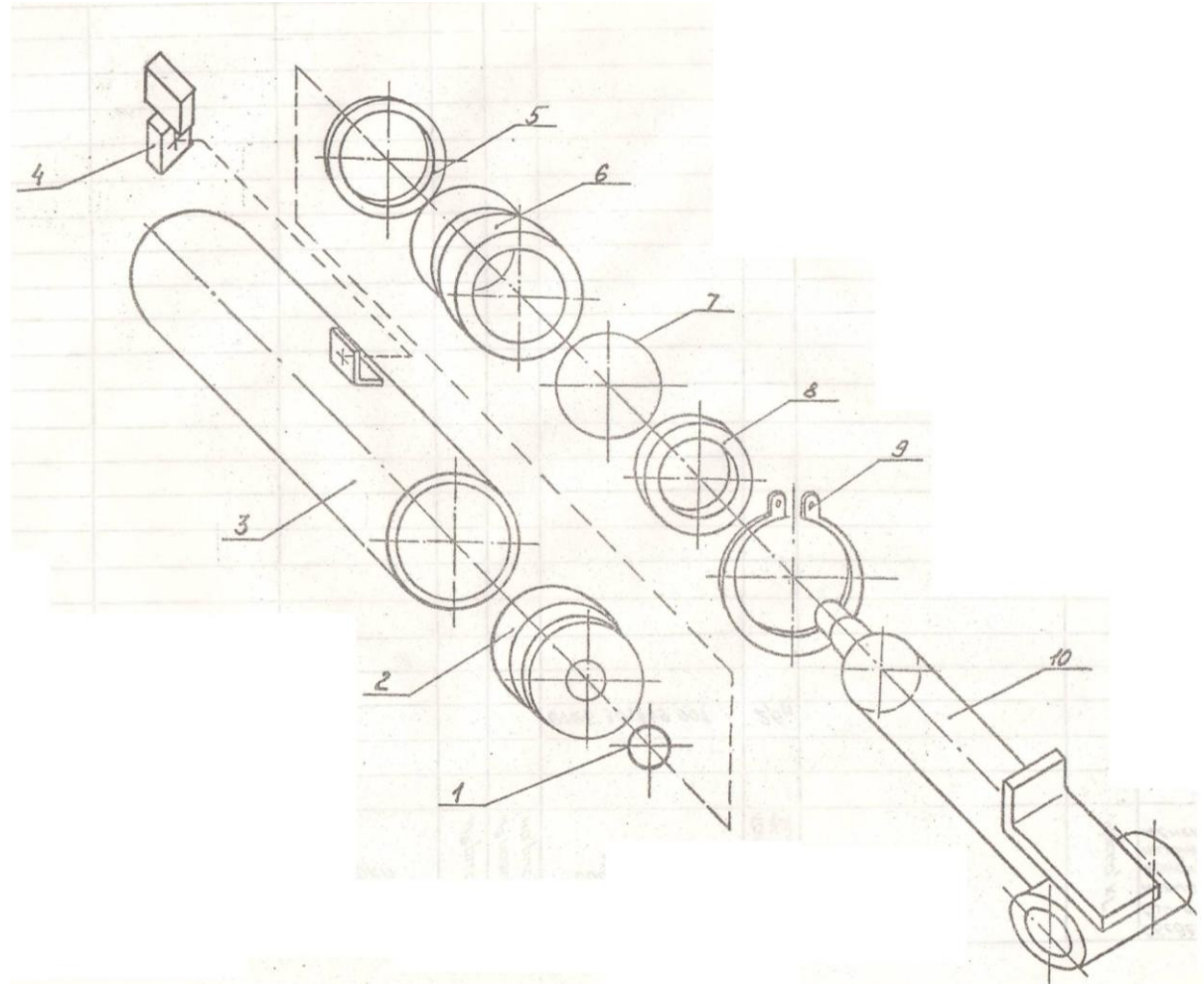


Рисунок 27 Гидроцилиндр ОТИБ.306417.001 (или маркер ОТИБ.305449.007 с гидроцилиндром Ц50-3405215 и гидроуправляемым распределителем)



№ п/п	Обозначение	Наименование сборочных единиц, деталей	Кол.
1	Шплинт 2x16.019 ГОСТ 397-79		1
2	ОТИБ.715612.001	Ось	2
3	Цепь А2-5x18,5 ТУ12.0173856.015-88		бзв.
4	Канат 8,3-Г-1-Л-Н-1770 ГОСТ 3070-88		3,6м
5	ОТИБ.301536.001	Зажим	2
6	ОТИБ.753512.030	Пружина	1
7	ОТИБ.745312.018	Скоба	2
8	ОТИБ.301561.030	Кронштейн	1
9	ОТИБ.745312.019	Скоба	1
10	ОТИБ.715111.041	Ось	2
11	ОТИБ.746621.004	Труба	1
12	ОТИБ.745311.006	Скоба	2
13	ОТИБ.302418.004	Труба	1
14	ОТИБ.303714.006	Вал	1
15	Штифт 3x45 ГОСТ 3128-70		1
16	Заклепка 5x32 ГОСТ 10300-80		1
17	ОТИБ.741314.015	Кольцо	1
18	ОТИБ.723111.005	Кольцо	1
19	Масленка 1.2.Ц6 ГОСТ 19853-74		1
21	ОТИБ.302631.0001	Фланец	1

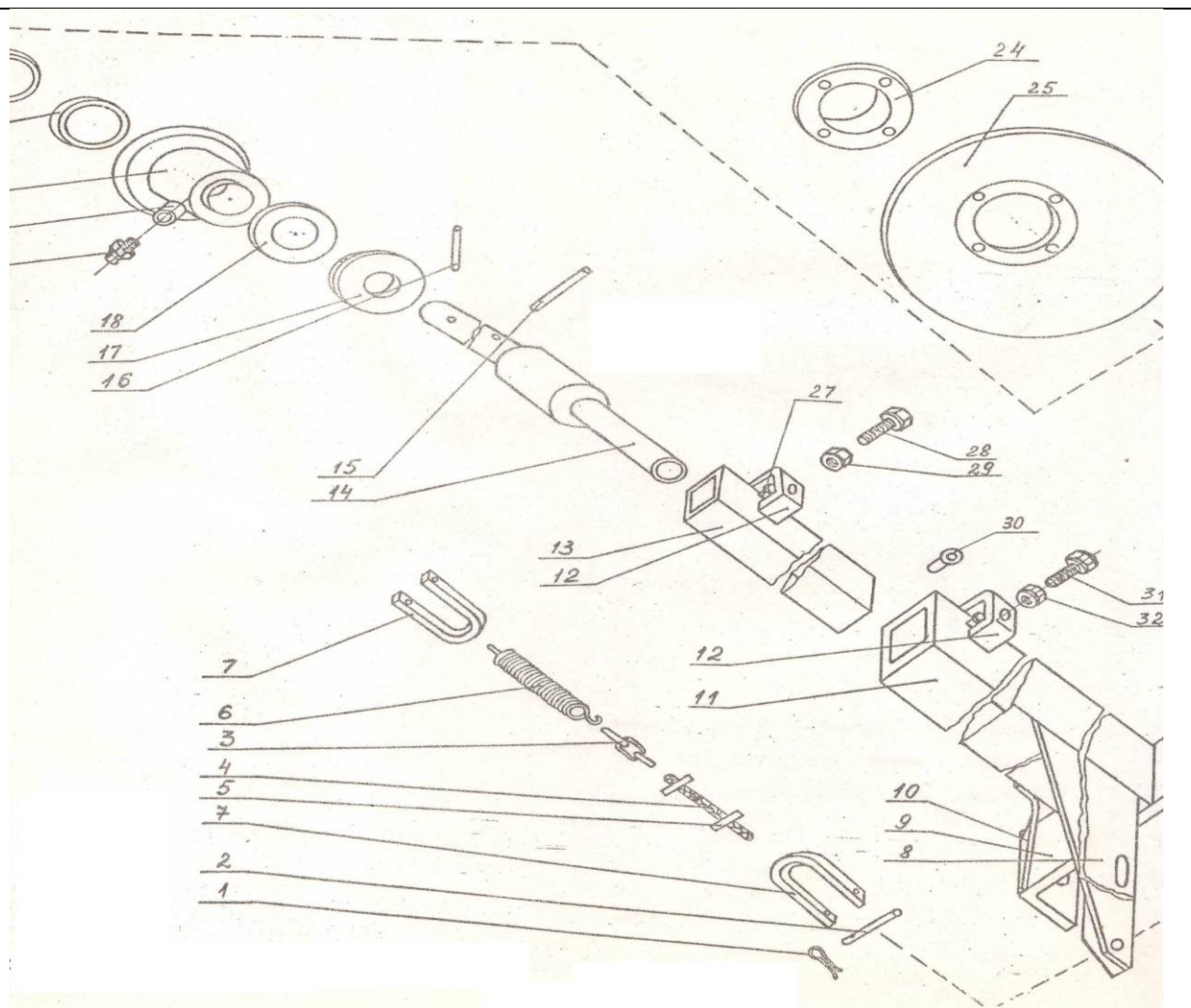


Рисунок 28 Маркер ОТИБ.30455.001 (или маркер ОТИБ.305449.007 с гидроцилиндром Ц50-3405215 и гидроуправляемым распределителем)



22	ОТИБ.758491.035	Шайба	1	
23	ОТИБ.711142.013	Кольцо	1	
24	ОТИБ.7111363.004	Крышка	1	
25	ОТИБ.762313.001	Диск	1	
26	ОТИБ.301561.030-01	Кронштейн	1	
27	ОТИБ.752549.001	Заглушка	2	
28	Болт М12-6gx50.36.019 ГОСТ 7805-70		2	
29	Гайка М12-711.5.019 ГОСТ 5915-70		2	
34	ОТИБ.713111.006	Втулка	1	



№ п/п	Обозначение	Наименование сборочных единиц, деталей	Кол.
1	Болт М8-6gx25.36.019 ГОСТ 7805-80		1
2	Шайба 8 65Г.019 ГОСТ 6402-70		1
3	ОТИБ.711141.047	Шайба	3
4	ОТИБ.304165.004	Ротор	1
5	Винт В.М8-6g1.14.4 016 ГОСТ 1477-84		1
6	ОТИБ.711191.001	Шайба	3
7	ОТИБ.711191.001-02	Шайба	2
8	ОТИБ.301524.002	Подшипниковый узел	1
9	Шпонка 6x6x32 ГОСТ 23360-78		1
10	Шайба 6.04.019 ГОСТ 11371-78		30
11	Гайка М6-7Н.04.019 ГОСТ 5929-70		30
12	Шайба 10 65Г.019 ГОСТ 6402-70		4
13	Гайка М10-7Н.04.019 ГОСТ 5929-70		4
14	ОТИБ.732172.001	Корпус	1
15	Болт М10-6gx40.36.019 ГОСТ 7805-70		4
16	ОТИБ.732172.002	Крышка	1
17	ОТИБ.753655.001	Пружина	1
18	ОТИБ.742234.003	Заслонка	1
19	ОТИБ.735224.056	Решетка	1
20	Винт 2-5x16.01.019 ГОСТ 10621-80		6
21	Болт М5-6gx30.36.019 ГОСТ 7805-80		15
22	ОТИБ.745483.002	Балансир	4
23	ОТИБ.745483.002-01	Балансир	2

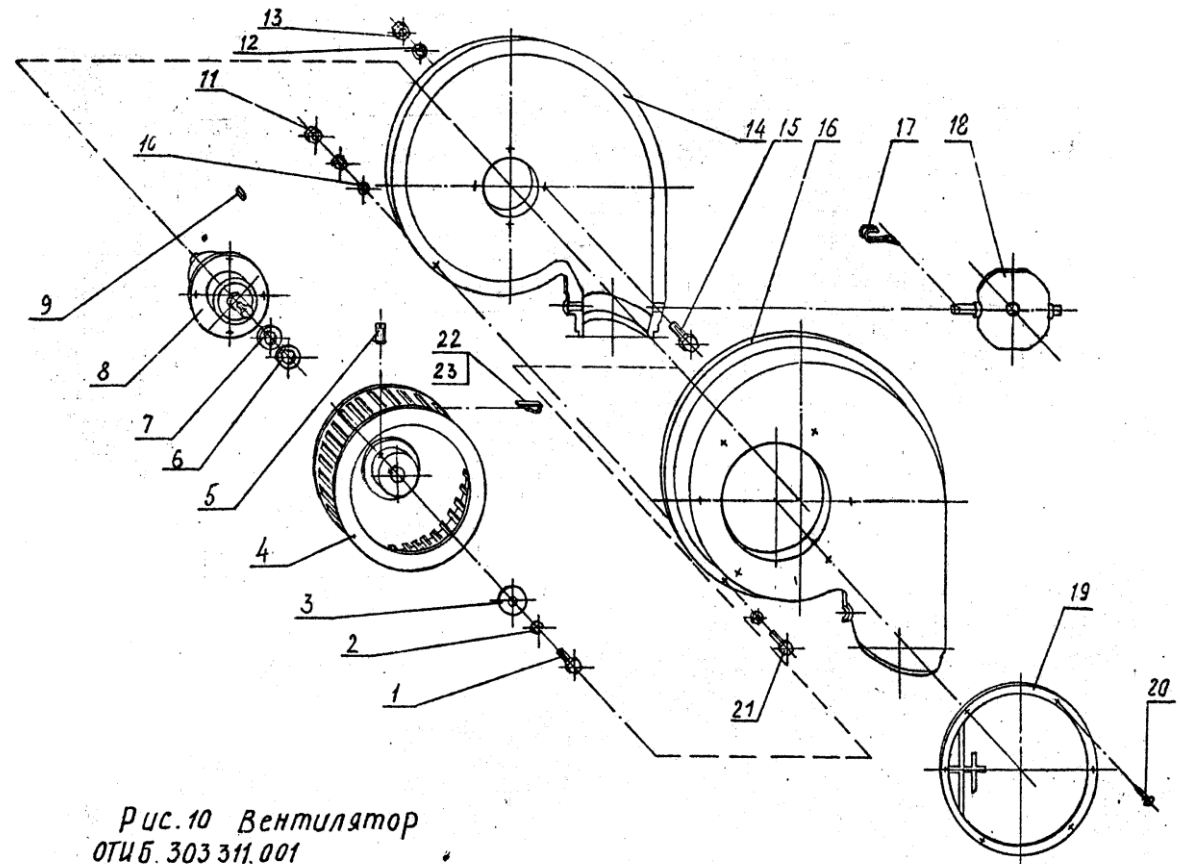


Рис.10 Вентилятор
ОТИБ.303311.001

Рисунок 29 Вентилятор ОТИБ.303311.001