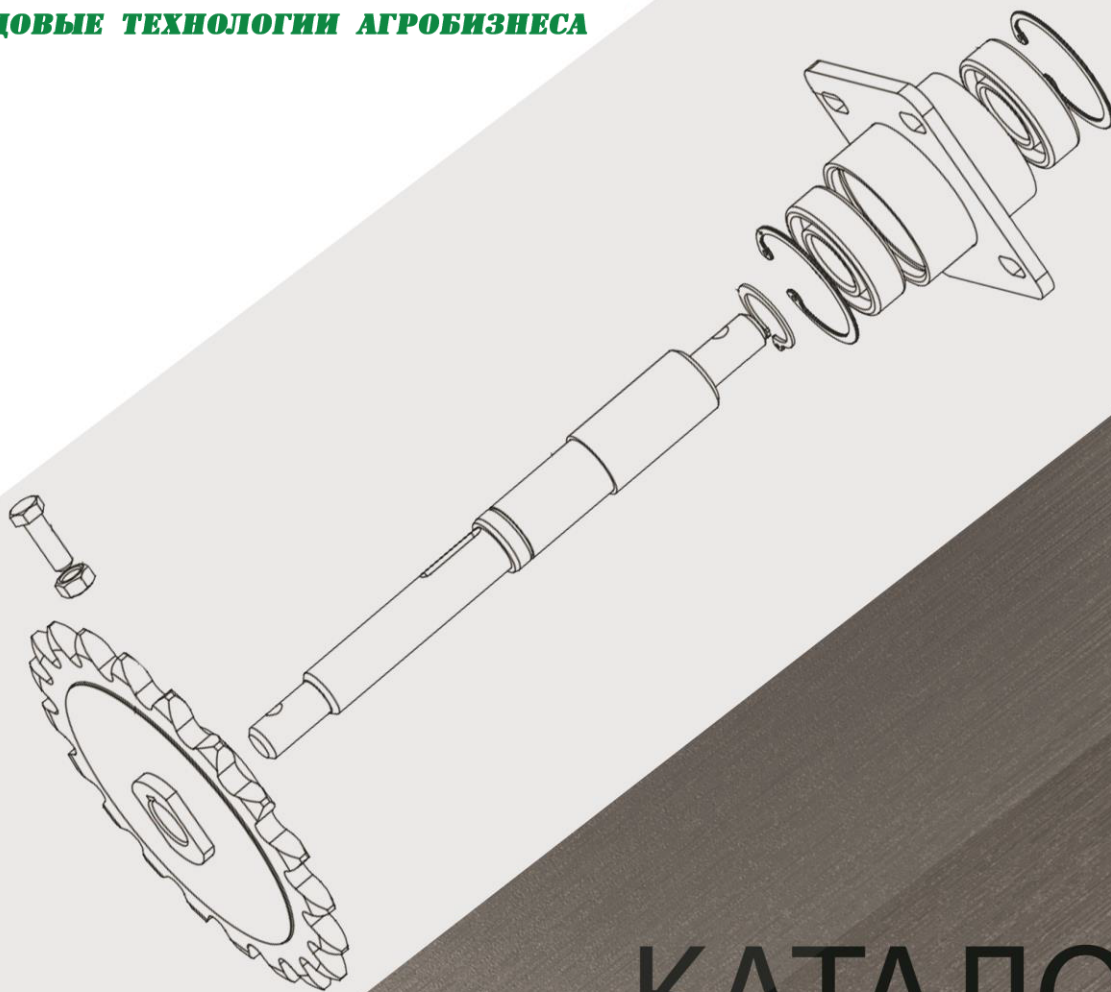


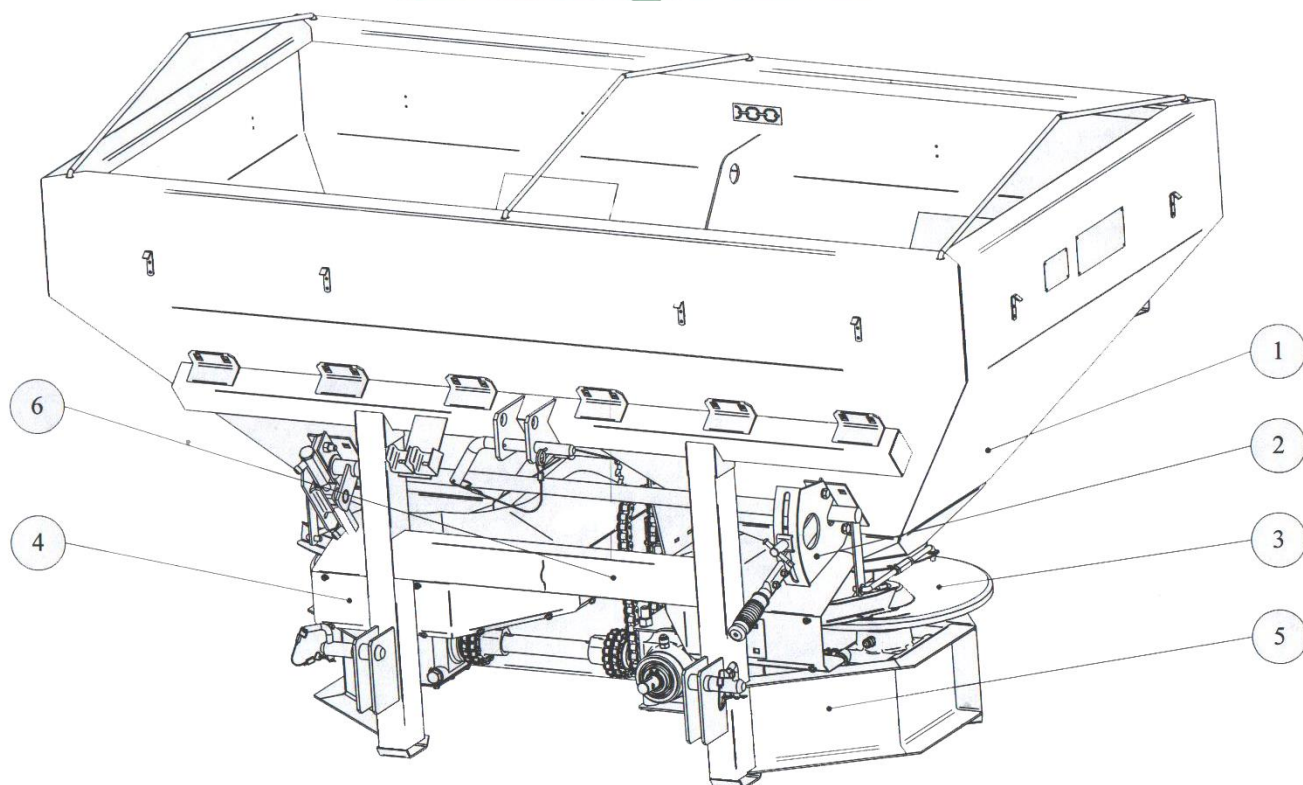


ЛИСКИСЕЛЬМАШ

ПЕРЕДОВЫЕ ТЕХНОЛОГИИ АГРОБИЗНЕСА

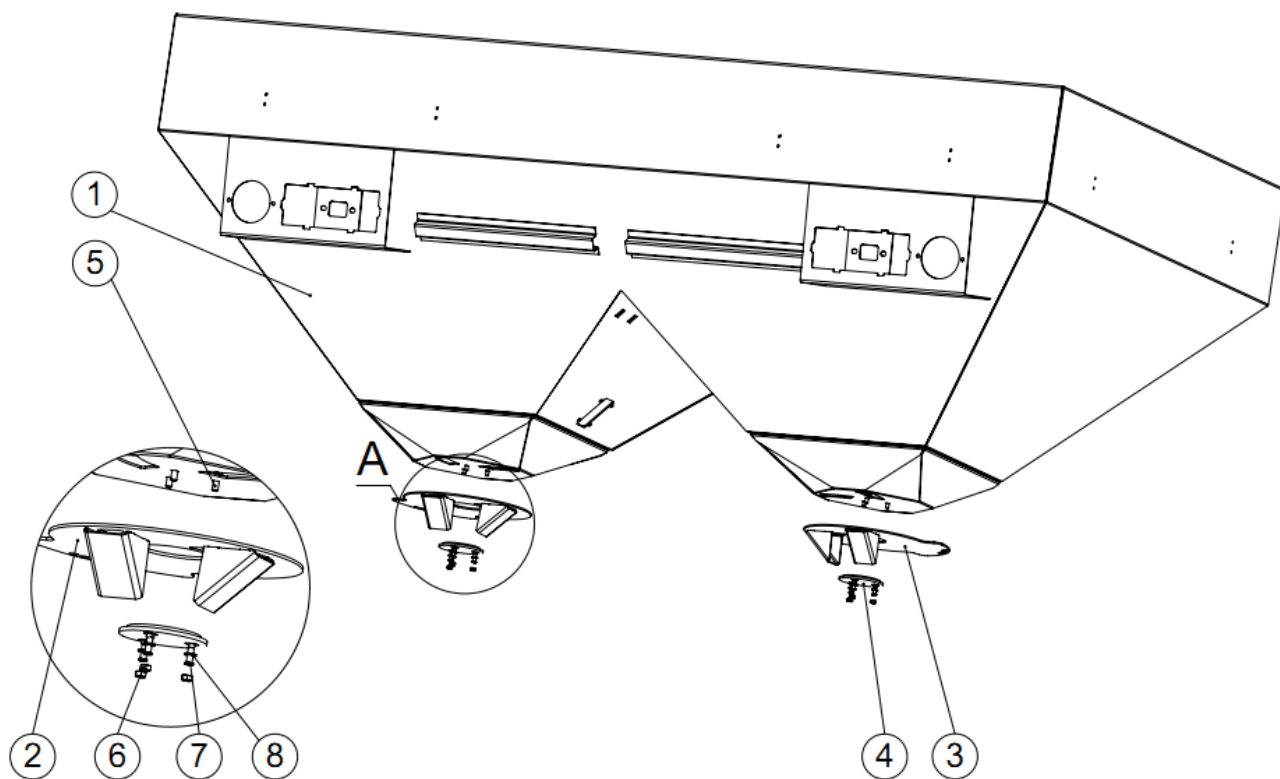


**КАТАЛОГ
ЗАПАСНЫХ ЧАСТЕЙ
РАЗБРАСЫВАТЕЛЬ
НАВЕСНОЙ РН**

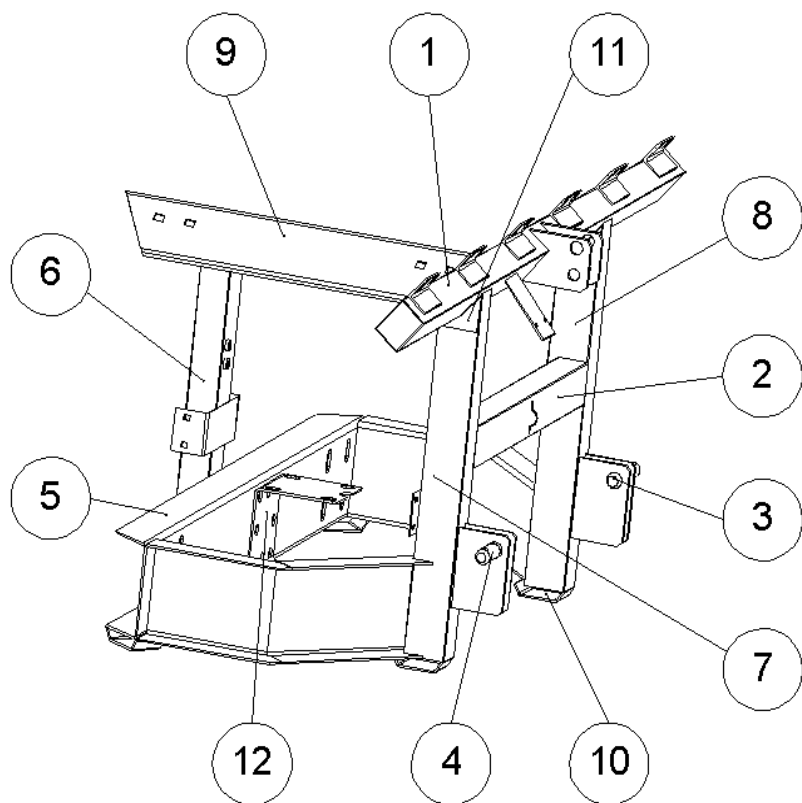
Разбрасыватель навесной РН-1000 00.000А

- 1 – бункер РН-1000 02.000А
- 2 – механизм управления дозатором РН-0,8 08.000-01
- 3 – диск рассеивающий РП-2,1 00.020, РП-2,1 00.060
- 4 – кожух РН-1000 00.030, РН-1000 00.030-01
- 5 – рама РН-1000 20.000А
- 6 – опора РН-1000 20.070

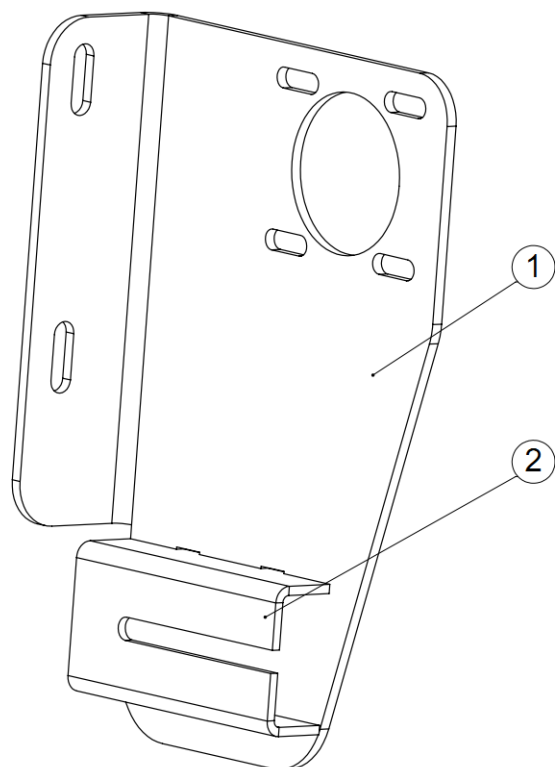
Бункер РН-1000 02.000А



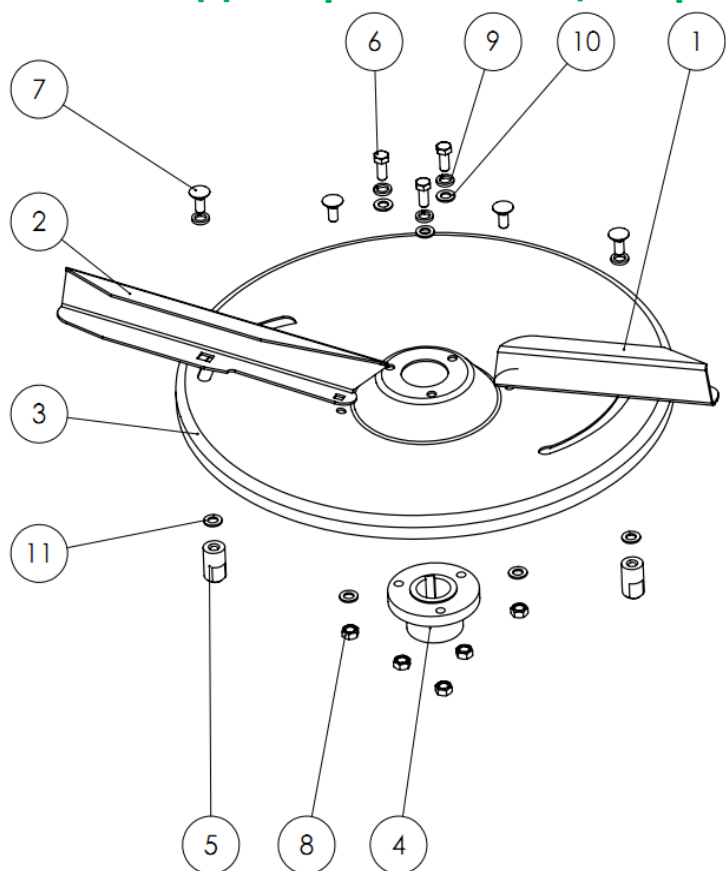
- 1 – бункер РН-1000 02.010
- 2 – заслонка РН-1000 02.070
- 3 – заслонка РН-1000 02.070-01
- 4 – фланец РН-1000 02.411
- 5 – болт М6х20.88.019 ДСТУ ГОСТ 7802:2008
- 6 – гайка М6-6Н.5.019 ДСТУ ГОСТ 5915:2008
- 7 – шайба 6 65Г 05 ГОСТ 11371-78
- 8 – шайба С6х2.01.019 ГОСТ 11371-78

Рама РН-1000 20.000А

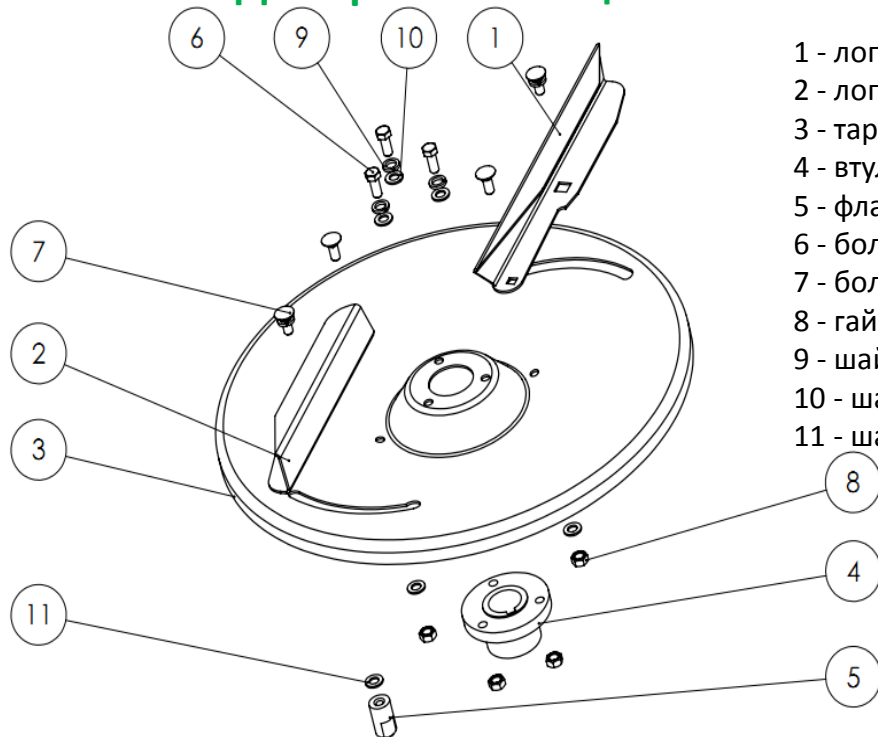
- 1 - балка РН-0,8 01.020А
- 2 - поперечина РН-0,8 01.050
- 3 - кронштейн в сборе РН-0,8 01.070
- 4 - кронштейн в сборе РН-0,8 01.070-01
- 5 - опора РН-1000 20.010
- 6 - стойка РН-1000 20.040А
- 7 - стойка РН-1000 20.060А
- 8 - стойка РН-1000 20.060А-01
- 9 - поперечина РН-1000 01.080
- 10 - подставка РН-0,8 01.406
- 11 - компенсатор РН-0,8 01.418
- 12 - опора РН-1000 20.401А

Опора РН 1000 20.070

- 1 - опора РН-1000 21.403Б
- 2 - РН-1000 21.404А

Диск рассеивающий правый РП-2,1 00.020

- 1 - лопасть большая РП-2,1 00.402
- 2 - лопасть малая РП-2,1 00.403
- 3 - тарелка РП-2,1 00.404А
- 4 - втулка РП-2,1 00.602
- 5 - фланец РП-2,1 00.605
- 6 - болт N5M68020 DIN 933(M8x20) нерж.
- 7 - болт N5V8020 DIN 603(M8x20)нерж.
- 8 - гайка N6P08 DIN 985(M8)нерж.
- 9 - шайба 8 65Г 05 ГОСТ 6402-70
- 10 - шайба A8x2.06.019 ГОСТ 1371-78
- 11 - шайба A8x2.06.019 ГОСТ 6958-78.

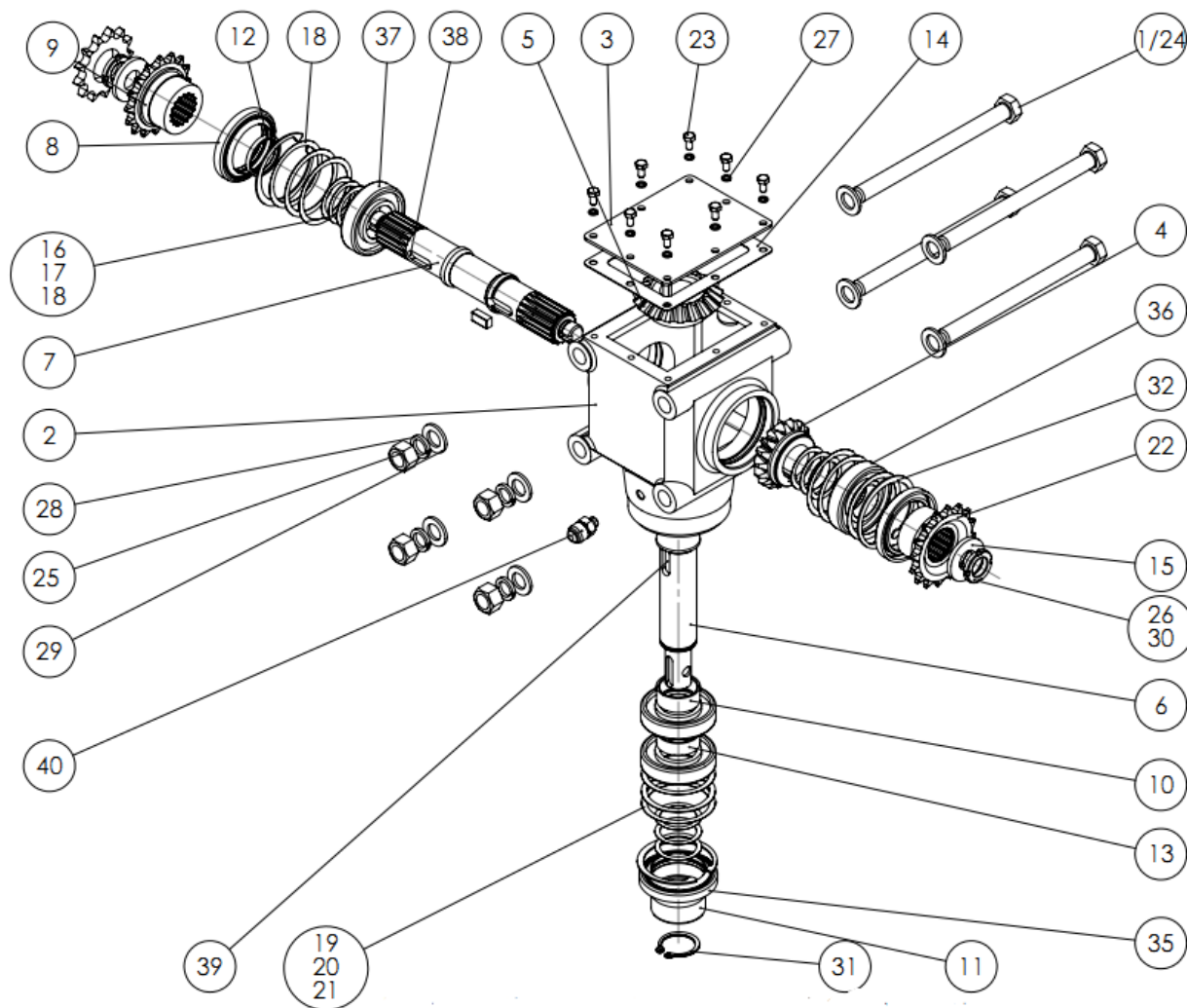
Диск рассеивающий левый:РП-2,1 00.060

- 1 - лопасть большая РП-2,1 00.402-01
- 2 - лопасть малая РП-2,1 00.403-01
- 3 - тарелка РП-2,1 00.404А-01
- 4 - втулка РП-2,1 00.602
- 5 - фланец РП-2,1 00.605
- 6 - болт N5M68020 DIN 933(M8x20)нерж.
- 7 - болт N5V8020 DIN 603(M8x20)нерж.
- 8 - гайка N6P08 DIN 985(M8)нерж.
- 9 - шайба 8 65Г 05 ГОСТ 6402-70
- 10 - шайба A8x2.06.019 ГОСТ 1371-78
- 11 - шайба A8x2.06.019 ГОСТ 6958-78

Покупайте только оригинальные запасные части!

Остерегайтесь подделки!

Редуктор РН-1000 09.000

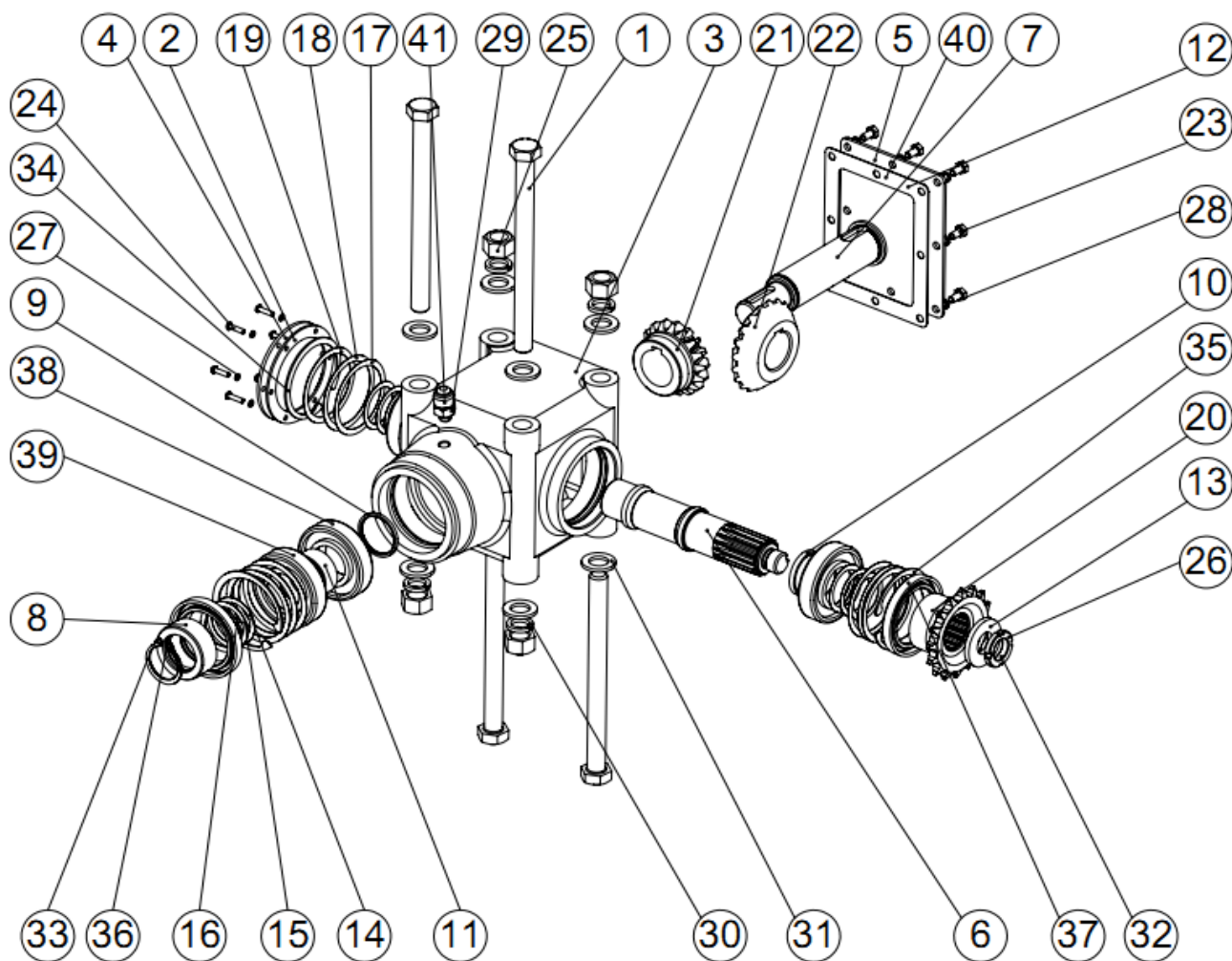


№	Обозначение	Наименование	К-во	№	Обозначение	Наименование	К-во
1	РН-0,8 09.020	Ось	4	21	КСКУ 06.16.404-05	Шайба регулировочная	2
2	РН-0,8 0.9.1015	Корпус	1	22	КСКУ06.16.611-01	Полумуфта	1
3	РН-0,8 09.402	Крышка	1	23	М6-6gx12.48.019 ДСТУ ГОСТ 7798:2008	Болт	8
4	РН-0,8 09.607	Колесо зубчатое	1	24	М16x1.5-6gx200.88.019 ДСТУ ГОСТ 7805:2008	Болт	4
5	РН-0,8 09.608	Колесо зубчатое	1	25	2М16x1,5-6Н.5.019 ДСТУ ГОСТ 5915:2008	Гайка	4
6	РН-0,8 09.603А	Вал	1	26	М20x1,5-6Н.019 ГОСТ 11871-88	Гайка	2
7	РН-1000 09.602	Вал	1	27	6 65Г 05 ГОСТ 6402-70	Шайба	8
8	РН-1000 09.605	Звездочка	1	28	16 65Г 05 ГОСТ 6402-70	Шайба	4
9	РН-1000 09.606	Полумуфта	1	29	С.16.01.019 ГОСТ 11371-78	Шайба	8
10	РН-1000 09.801	Втулка	1	30	Н.20.01.019 ГОСТ 11872-89	Шайба	2
11	РН-0,8 09.801	Втулка	1	31	В35 ДСТУ ГОСТ 13942:2008	Кольцо	1
12	РН-0,8 09.802-01	Втулка	1	32	В72 ДСТУ ГОСТ 13943:2008	Кольцо	3
13	РН-0,8 09.803	Втулка	1	33	028-036-46-2-2 ГОСТ 9833-73/ГОСТ 18829-73	Кольцо	1
14	КМС 19.001	Прокладка	1	34	035-041-36-2-2 ГОСТ 9833/ГОСТ 18829-73	Кольцо	1
15	КСКУ 06.16.403А	Шайба	2	35	2.2-52x75-1 ГОСТ 8752-79/ОСТ38 05146-78	Манжета	3
16	КСКУ 06.16.404	Шайба регулировочная	6	36	207 ГОСТ 8338:2008	Подшипник	2
17	КСКУ 06.16.404-01	Шайба регулировочная	4	37	160207 ГОСТ 8882-75	Подшипник	2
18	КСКУ 06.16.404-02	Шайба регулировочная	4	38	2-10x8x20 ГОСТ 23360-78	Шпонка	2
19	КСКУ 06.16.404-03	Шайба регулировочная	4	39	3-10x8x20 ГОСТ 23360-78	Шпонка	1
20	КСКУ 06.16.404-04	Шайба регулировочная	4	40	ВА3 2101-2107 2101-2401050-01	Сапун заднего моста	1

Заказать по телефону 8 800 222-78-75

Обзор сельхозтехники на сайте: www.pplsm.ru

Редуктор РН-0,8 09.000-01

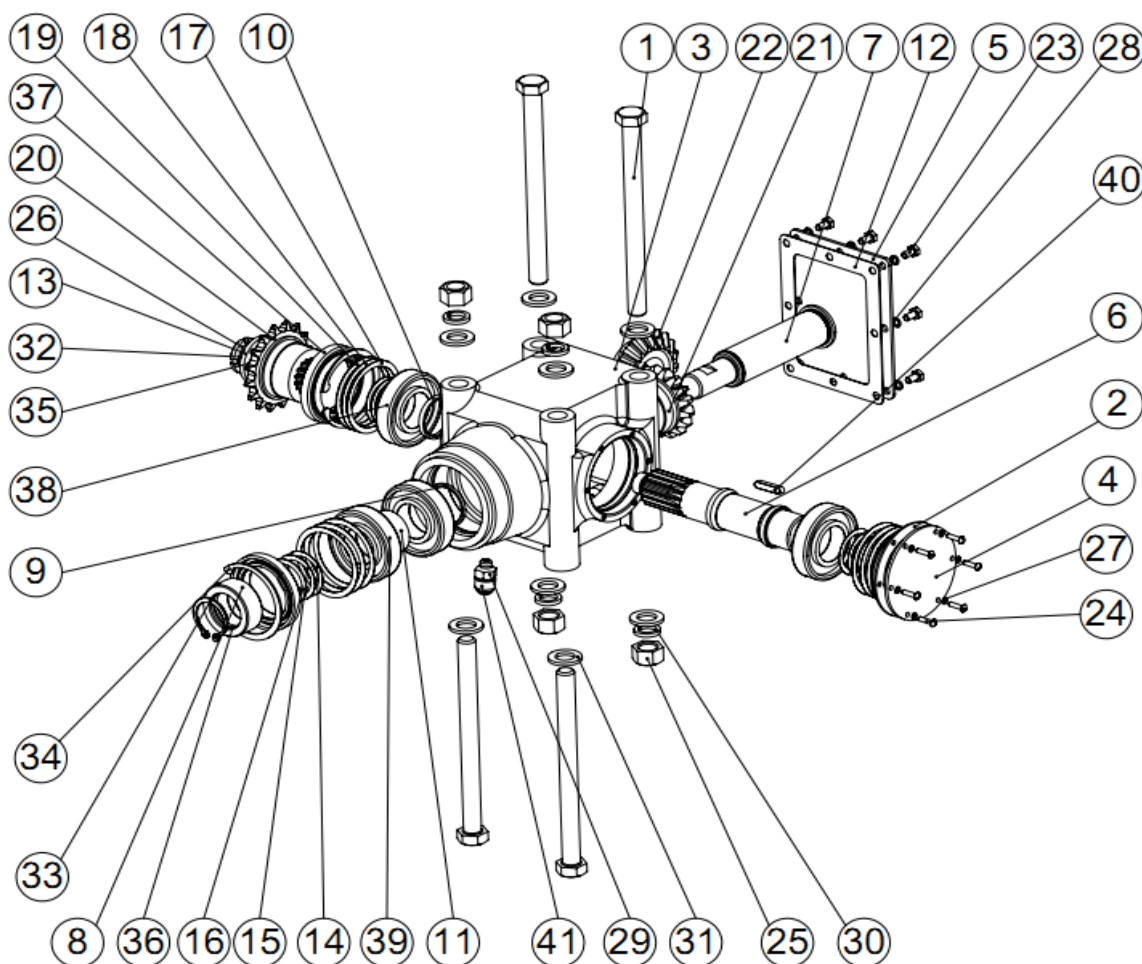


№	Обозначение	Наименование	К-во	№	Обозначение	Наименование	К-во
1	РН-0,8 09.020	Ось	4	22	ПЗС 02.603Б	Колесо зубчатое	1
2	РН-0,8 09.001А	Прокладка	1	23	М6-6gx12.48.019 ДСТУ ГОСТ 7798:2008	Болт	8
3	РН-0,8 09.101Б-01	Корпус	1	24	В.М4-6gx16.58.019 ДСТУ ГОСТ 17473:2008	Винт	6
4	РН-0,8 09.401	Крышка	1	25	2М16x1,5-6Н.05.019 ДСТУ ГОСТ 59156:2008	Гайка	4
5	РН-0,8 09.402	Крышка	1	26	М20x1,5-6Н.05.019 ГОСТ 11871-88	Гайка	1
6	РН-0,8 09.602-01	Вал	1	27	4 65Г 05 ГОСТ 6402-70	Шайба	6
7	РН-0,8 09.603А	Вал	1	28	6 65Г 05 ГОСТ 6402-70	Шайба	8
8	РН-0,8 09.801	Втулка	1	29	8 65Г 05 ГОСТ 6402-70	Шайба	1
9	РН-0,8 09.802	Втулка	1	30	16 65Г 05 ГОСТ 6402-70	Шайба	4
10	РН-0,8 09.802-01	Втулка	1	31	С.16.01.019 ГОСТ 11371-78	Шайба	8
11	РН-0,8 09.803	Втулка	1	32	Н.20.01.019 ГОСТ 11872-89	Шайба	1
12	РН-0,8 09.001	Прокладка	1	33	В35 ДСТУ ГОСТ 13943:2008	Кольцо	1
13	КСКУ 06.16.403А	Шайба	1	34	В72 ДСТУ ГОСТ 13943:2008	Кольцо	3
14	КСКУ 06.16.404	Шайба регулировочная	6	35	028-036-46-2-2 ГОСТ 9833-73/ГОСТ 18829-73	Кольцо	1
15	КСКУ 06.16.404	Шайба регулировочная	4	36	035-036-46-2-2 ГОСТ 9833-73/ГОСТ 18829-73	Кольцо	1
16	КСКУ 06.16.404	Шайба регулировочная	4	37	2.2-52x75-1 ГОСТ 8752-79/ОСТ38 05146-78	Манжета	2
17	КСКУ 06.16.404	Шайба регулировочная	4	38	207 ДСТУ ГОСТ 8338:2008	Подшипник	3
18	КСКУ 06.16.404	Шайба регулировочная	4	39	160207 ГОСТ 8882-75	Подшипник	1
19	КСКУ 06.16.404	Шайба регулировочная	2	40	2-10x8x20 ГОСТ 23360-78	Шпонка	2
20	КСКУ 06.16.611-01	Полумуфта	1	41	ВАЗ 2101-2107/2101-2401050-01	Сапун заднего моста	1
21	КСКУ 06.16.643	Колесо зубчатое	1				

Покупайте только оригинальные запасные части!

Остерегайтесь подделки!

Редуктор РН-0,8 09.000-03

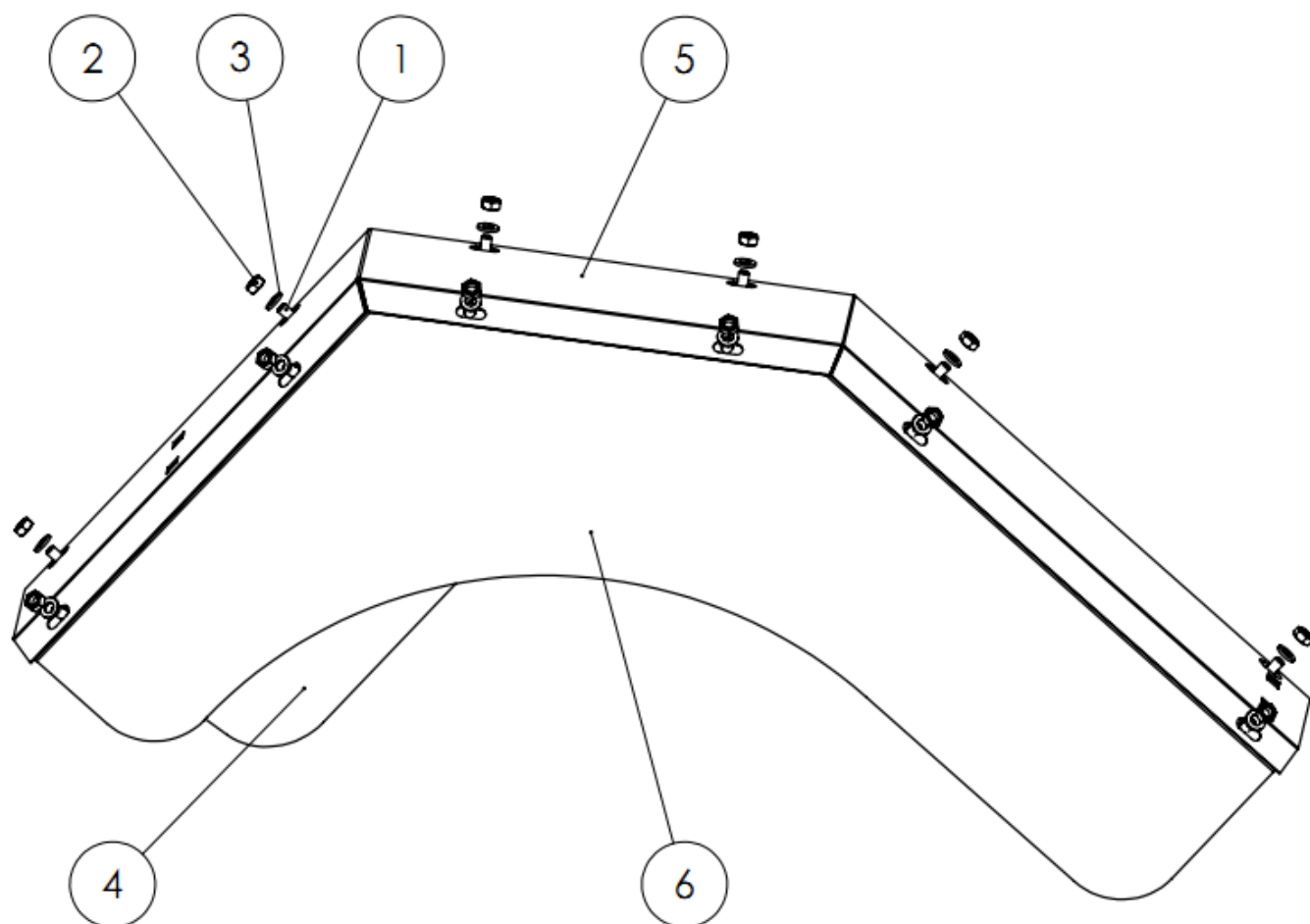


№	Обозначение	Наименование	К-во	№	Обозначение	Наименование	К-во
1	РН-0,8 09.020	Ось	4	22	ПЗС 02.603Б	Колесо зубчатое	1
2	РН-0,8 09.001А	Прокладка	1	23	М6-6gx12.48.019 ДСТУ ГОСТ 7798:2008	Болт	8
3	РН-0,8 09.101Б-02	Корпус	1	24	В.М4-6gx16.58.019 ДСТУ ГОСТ 17473:2008	Винт	6
4	РН-0,8 09.401	Крышка	1	25	2М16x1,5-6Н.05.019 ДСТУ ГОСТ 59156:2008	Гайка	4
5	РН-0,8 09.402	Крышка	1	26	М20x1,5-6Н.05.019 ГОСТ 11871-88	Гайка	1
6	РН-0,8 09.602-01	Вал	1	27	4 65Г 05 ГОСТ 6402-70	Шайба	6
7	РН-0,8 09.603А	Вал	1	28	6 65Г 05 ГОСТ 6402-70	Шайба	8
8	РН-0,8 09.801	Втулка	1	29	8 65Г 05 ГОСТ 6402-70	Шайба	1
9	РН-0,8 09.802	Втулка	1	30	16 65Г 05 ГОСТ 6402-70	Шайба	4
10	РН-0,8 09.802-01	Втулка	1	31	С.16.01.019 ГОСТ 11371-78	Шайба	8
11	РН-0,8 09.803	Втулка	1	32	Н.20.01.019 ГОСТ 11872-89	Шайба	1
12	РН-0,8 09.001	Прокладка	1	33	В35 ДСТУ ГОСТ 13943:2008	Кольцо	1
13	КСКУ 06.16.403А	Шайба	1	34	В72 ДСТУ ГОСТ 13943:2008	Кольцо	3
14	КСКУ 06.16.404	Шайба регулировочная	6	35	028-036-46-2-2 ГОСТ 9833-73/ГОСТ 18829-73	Кольцо	1
15	КСКУ 06.16.404	Шайба регулировочная	4	36	035-036-46-2-2 ГОСТ 9833-73/ГОСТ 18829-73	Кольцо	1
16	КСКУ 06.16.404	Шайба регулировочная	4	37	2.2-52x75-1 ГОСТ 8752-79/ОСТ38 05146-78	Манжета	2
17	КСКУ 06.16.404	Шайба регулировочная	4	38	207 ДСТУ ГОСТ 8338:2008	Подшипник	3
18	КСКУ 06.16.404	Шайба регулировочная	4	39	160207 ГОСТ 8882-75	Подшипник	1
19	КСКУ 06.16.404	Шайба регулировочная	2	40	2-10x8x20 ГОСТ 23360-78	Шпонка	2
20	КСКУ 06.16.611-01	Полумуфта	1	41	ВА3 2101-2107/2101-2401050-01	Сапун заднего моста	1
21	КСКУ 06.16.643	Колесо зубчатое	1				

Заказать по телефону 8 800 222-78-75

Обзор сельхозтехники на сайте: www.pplsm.ru

Кожух РН-1000 00.030-01



1 - Винт 5026010-2 DIN 967

2 - гайка самоконтрящаяся 6Р06-2-08(М6.8.ЦБ)DIN 985

3 - шайба С 6.01.019 ГОСТ 6958-78

4 - панель нижняя РН-1000 00.404-01

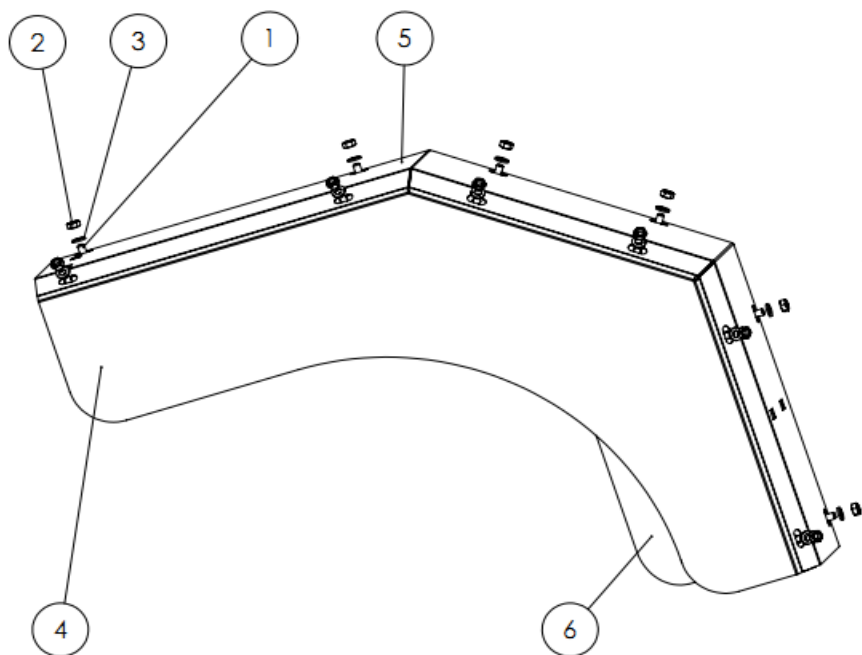
5 - панель средняя РН-1000 00.405-01

6 - панель верхняя РН-1000 00.406-01

Покупайте только оригинальные запасные части!

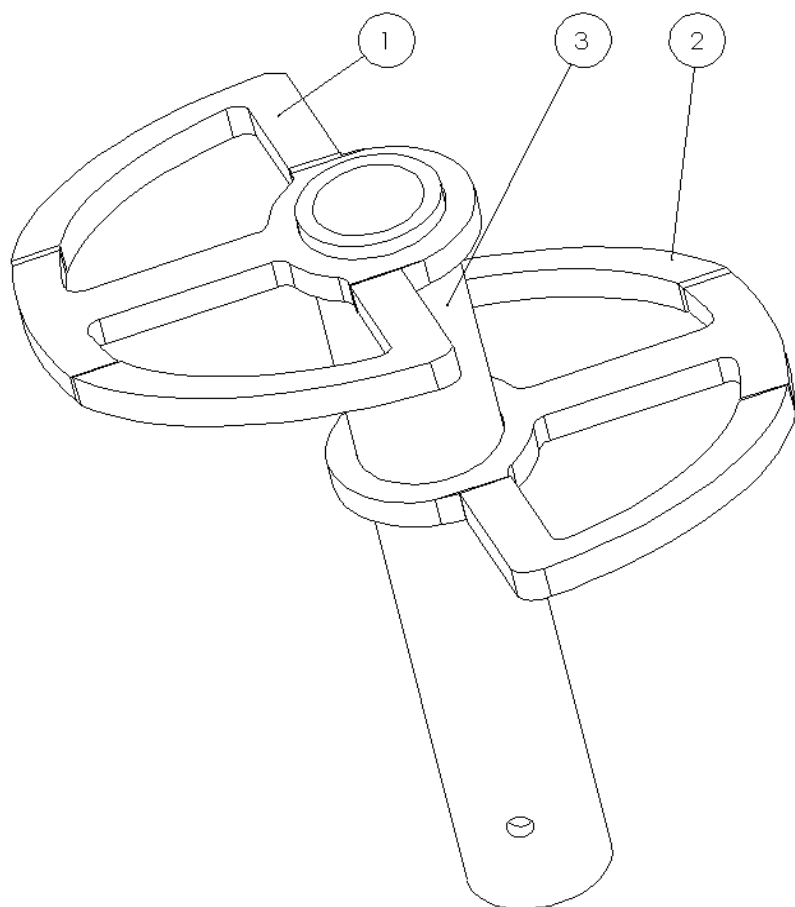
Остерегайтесь подделки!

Кожух РН-1000 00.030



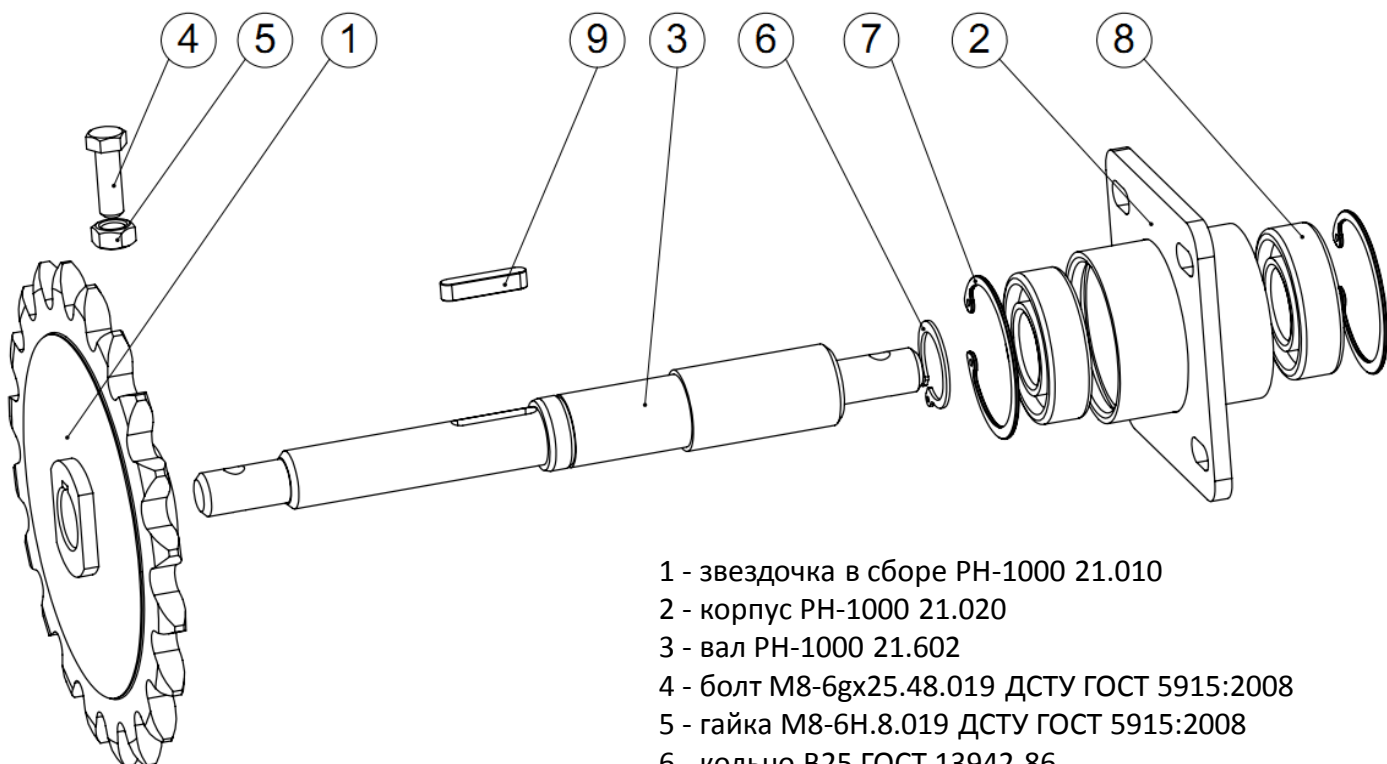
- 1 - Винт 5026010-2 DIN 967
- 2 - гайка самоконтрящаяся 63Ц6-2-08(М6.8.ЦБ)DIN 985
- 3 - шайба С 6.01.019 ГОСТ 6958-78
- 4 - панель нижняя РН-1000 00.404
- 5 - панель средняя РН-1000 00.405
- 6 - панель верхняя РН-1000 00.406

Ворошилка РН-1000 00.060



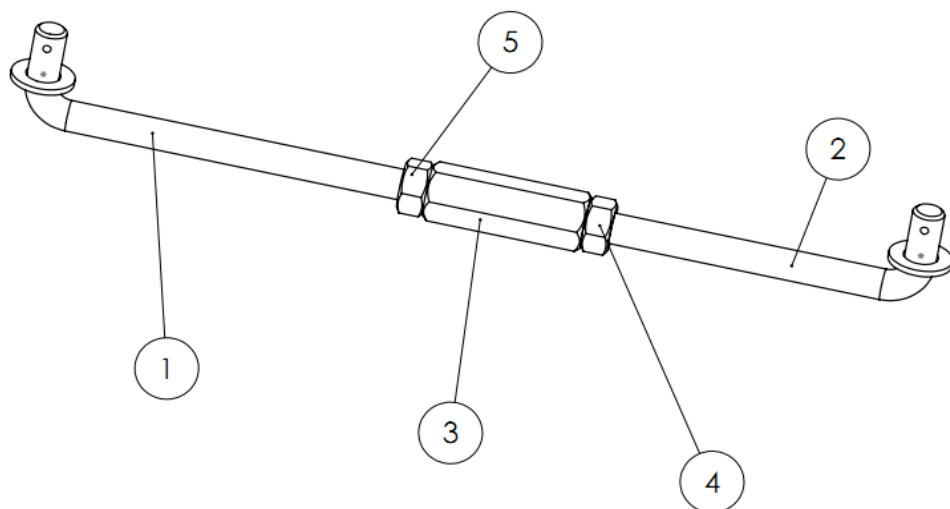
- 1 - лопасть РН-1000 00.418
- 2 - лопасть РН-1000 00.418-01
- 3 - трубка РН-1000 00.801

Мех. привода ворошилки РН-1000 21.000



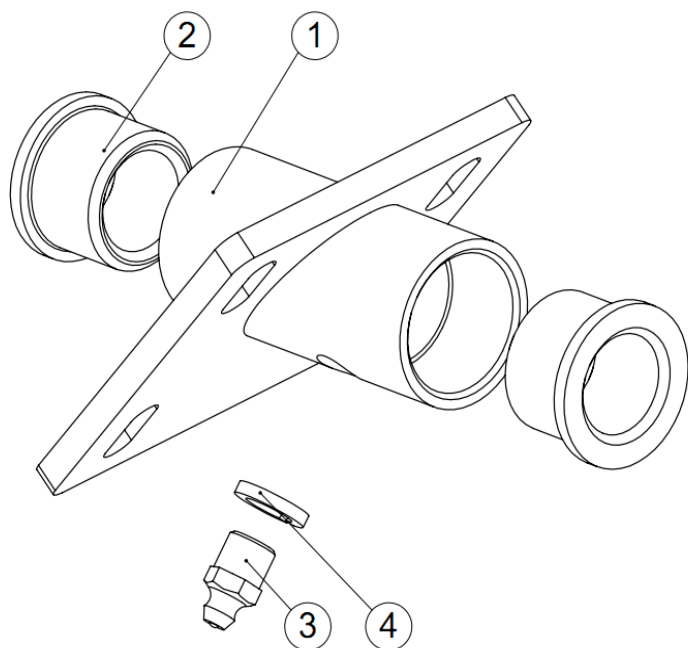
- 1 - звездочка в сборе РН-1000 21.010
- 2 - корпус РН-1000 21.020
- 3 - вал РН-1000 21.602
- 4 - болт М8-6gx25.48.019 ДСТУ ГОСТ 5915:2008
- 5 - гайка М8-6Н.8.019 ДСТУ ГОСТ 5915:2008
- 6 - кольцо В25 ГОСТ 13942-86
- 7 - кольцо В52 ГОСТ 13943-86
- 8 - подшипник 180205 ГОСТ 8882-75
- 9 - шпонка 6x6x25 ГОСТ 23360-78

Тяга РН-1000 05.000



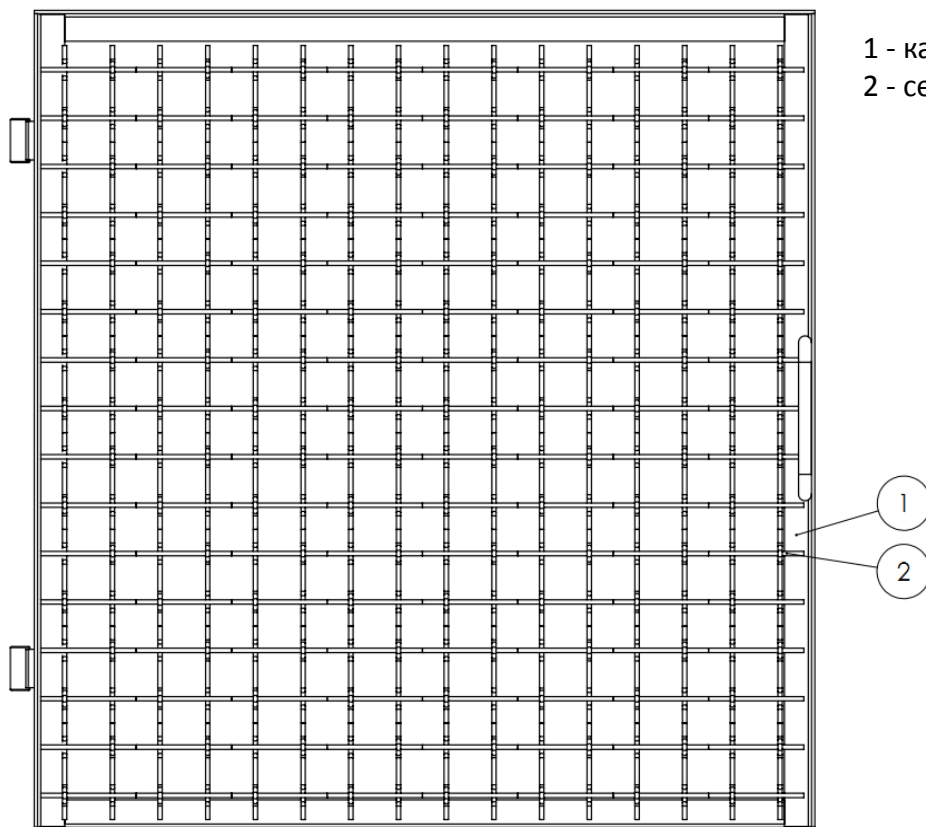
- 1 - растяжка РН-0,8 05.010
- 2 - растяжка РН - 1000 05.010
- 3 - соединитель РН-0,8 05.601
- 4 - гайка М10-6Н.8.019 ГОСТ 5915:2008
- 5 - гайка М10-ЛН-6Н.8.019 ГОСТ 5915:2008

Втулка в сборе РП-2,1 00.030



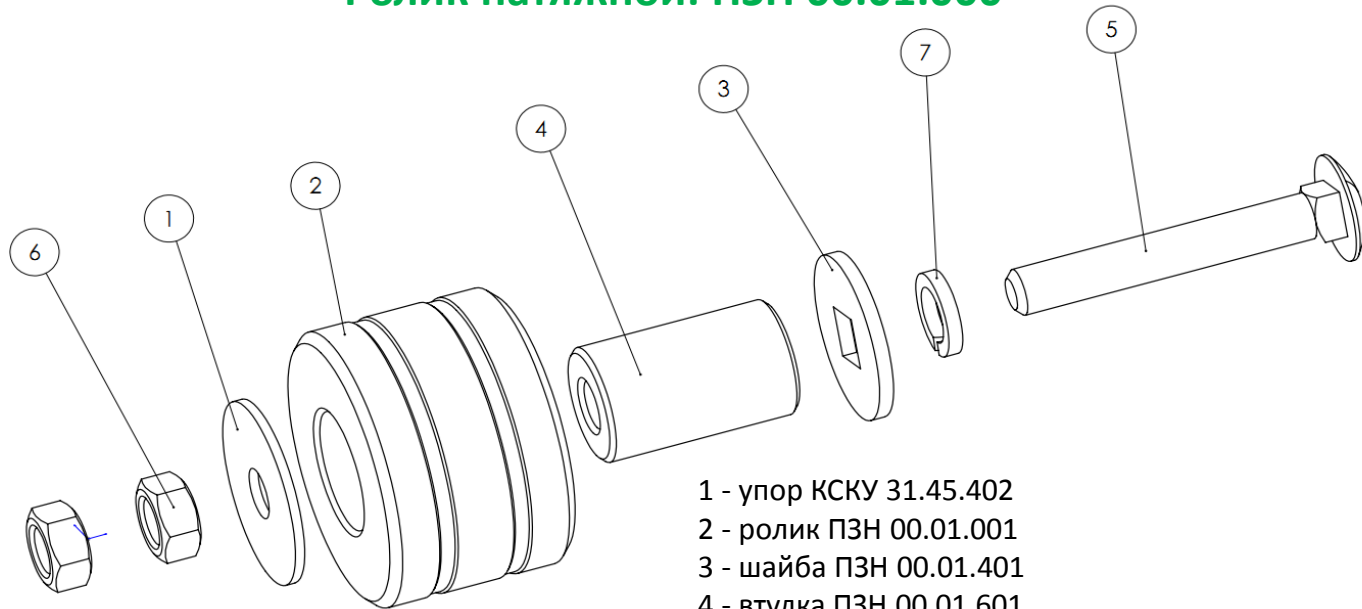
- 1 - втулка кося РП-2,1 00.050
- 2 - втулка КЗС-9-30026А
- 3 - масленка 1.2Ц6 ГОСТ 19853-74
- 4 - шайба 10x2,5.06.019 ГОСТ 11371-78

Просеиватель:РП-2,1 03.000



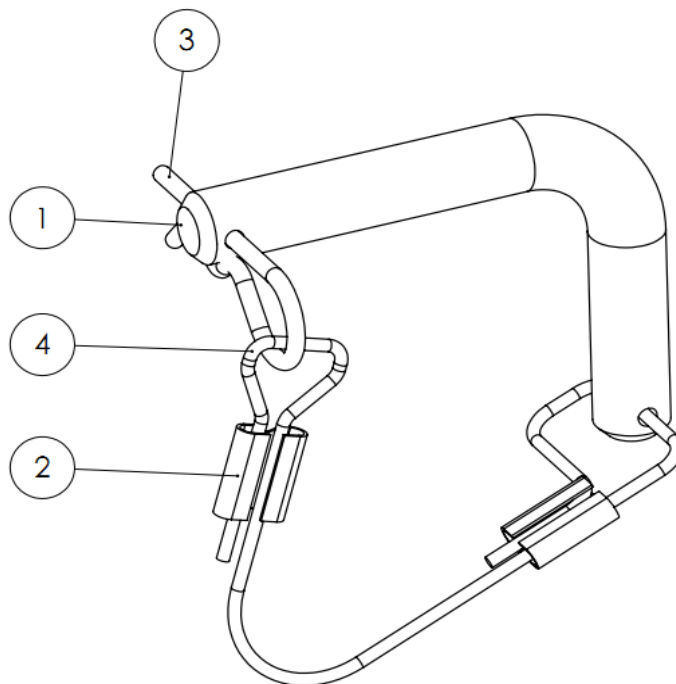
- 1 - каркас РП-2,1 03.010
- 2 - сетка РП-2,1 03.601

Ролик натяжной: ПЗН 00.01.000



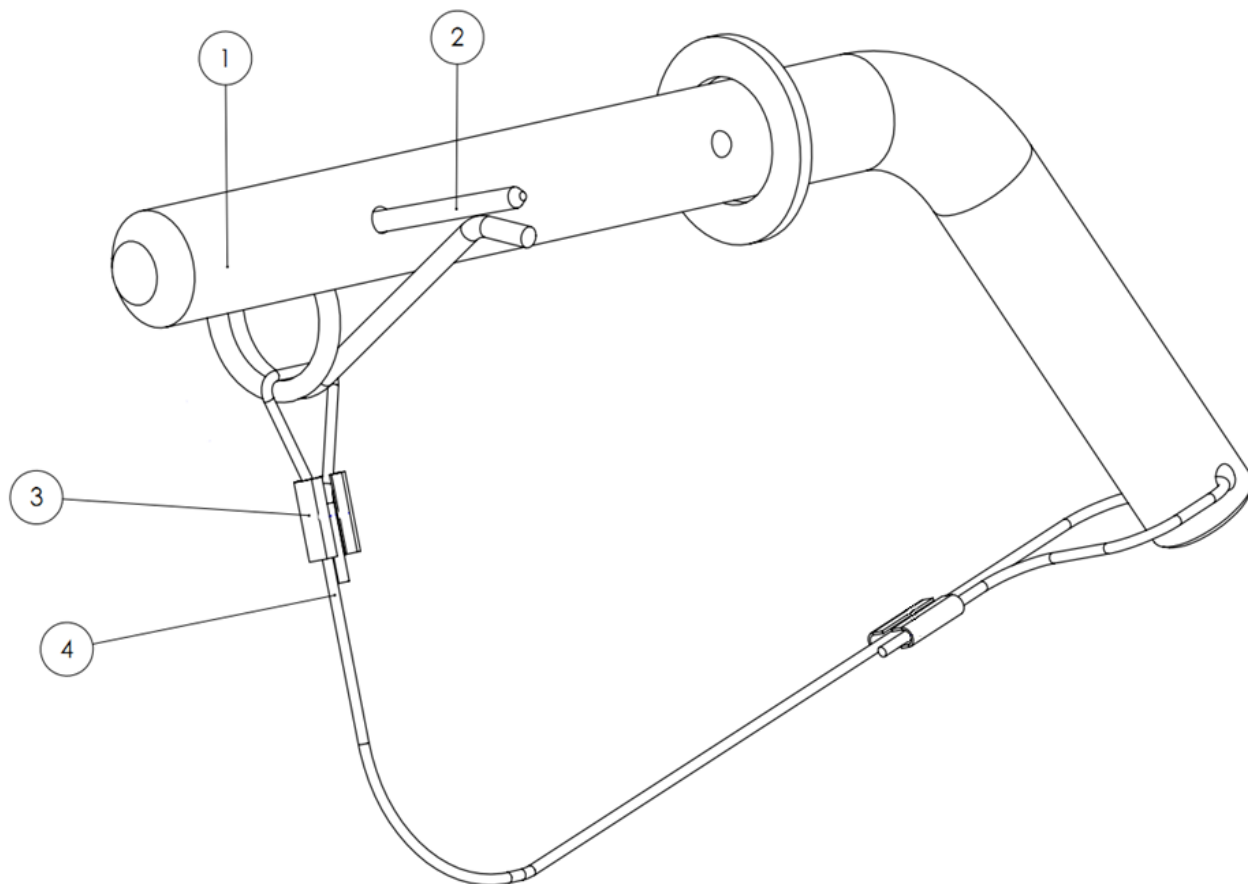
- 1 - упор КСКУ 31.45.402
- 2 - ролик ПЗН 00.01.001
- 3 - шайба ПЗН 00.01.401
- 4 - втулка ПЗН 00.01.601
- 5 - болт М10х70.48.019 ДСТУ ГОСТ 780:2008
- 6 - гайка М10-6Н.8.019 ДСТУ ГОСТ 5915:2008
- 7 - шайба 12 65Г 05 ГОСТ 6402-70

Палец со шплинтом: ЖЗЛ 02.530



- 1 - палец ЖЗЛ 02.622
- 2 - скоба 54-44386
- 3 - шплинт пружинный 2,8х40.019 ОСТ 23.2.2-79
- 4 - канат 2-Г-Т-С-Н-1372(140) ГОСТ 3062-80

Покупайте только оригинальные запасные части!
Остерегайтесь подделки!

Штырь со шплинтом ЖЗЛ 02.460

- 1 - фиксатор ЖЗЛ 02.390
- 2 - шплинт быстросъемный 44-60252
- 3 - скоба 54-44386
- 4 - канат 2-Г-І-С-Н-1372 ГОСТ 3062-80



ООО «ЛИСКИСЕЛЬМАШ»



Главный офис
Адрес: 397902, Россия,
Воронежская область, г.Лиски,

Тел: 8 (800) 222-78-75

ПОДРОБНАЯ
ИНФОРМАЦИЯ
НА САЙТЕ



Сайт: www.pplism.ru
Работаем: Пн-Пт 08:00-17:00
Сб-Вс выходной