



ОТКРЫТОЕ АКЦИОНЕРНОЕ ОБЩЕСТВО «Реммаш» (ОАО «Реммаш»)

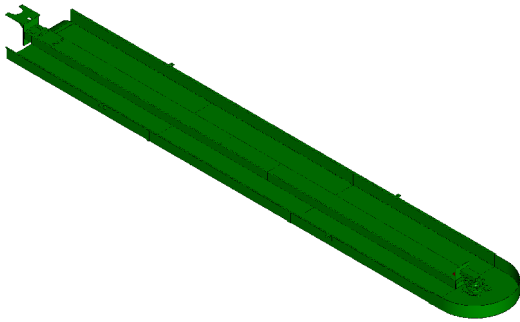
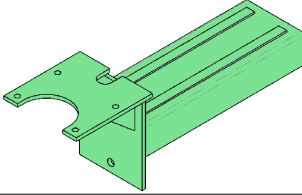
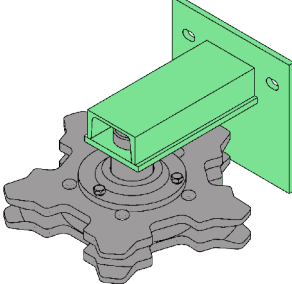
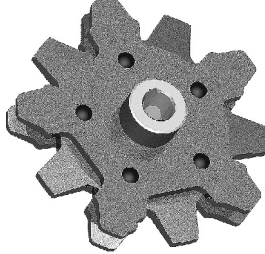
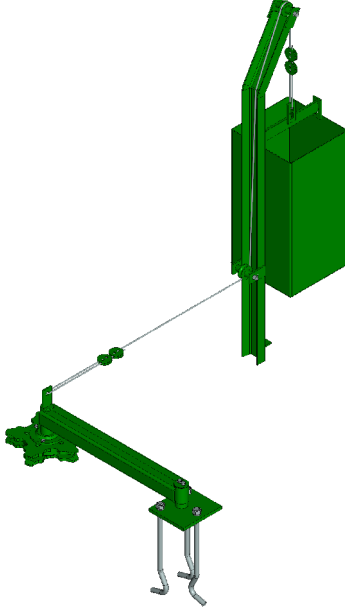
Драгунова ул., д. 13, Глазов, Удмуртская республика, 427627

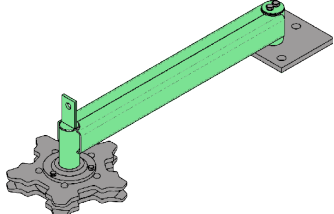
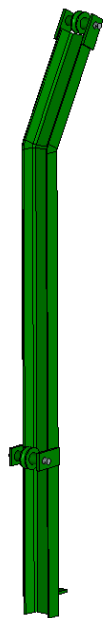
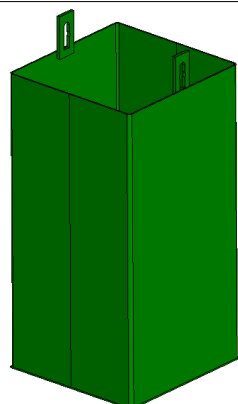
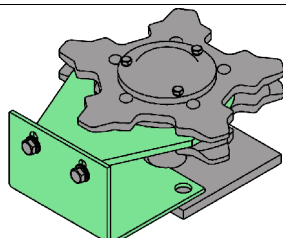
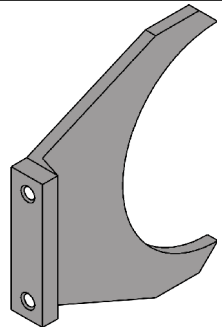
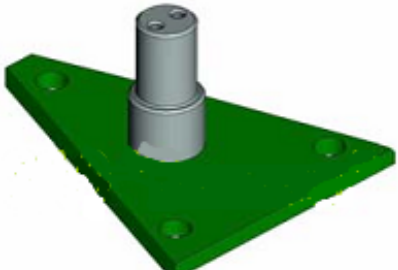
E-MAIL: remmash_sbytsh@mail.ru сайт: www.glazovmash.ru

тел.: (341-41) 3-72-44, 3-72-40 / факс (341-41) 3-72-44, 3-72-40

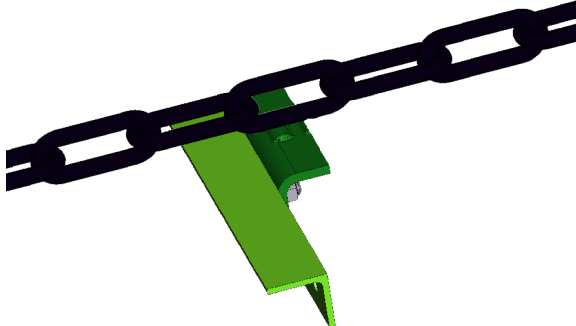
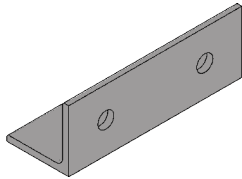
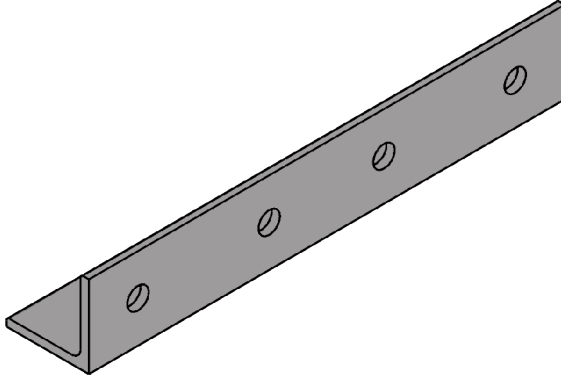
ОКПО 00863037, ОГРН 1021801091861, ИНН/КПП 1805001016/183701001

**КАТАЛОГ
запчастей транспортера ТСН-160**

Наименование узла	Обозначение узла	Изображение узла
Корыто в сборе с устройством поворотным и рамой	КСН-07.04.000 (ТСН 160.250)	
Рама	ТСН-160.04.000 (ТСН.160.240.000)	
Устройство поворотное	ТСН-160.01.000 (ТСН.160.220.000)	
Звездочка приводная	ТСН-06.03.000 (ТСН.160.260.000)	
Устройство натяжное	ТСН-3Б.01.00.000 (ТСН.160.110.000-01)	

Рычаг	ТСН-01.01.000 (ТСН.160.110.100)	
Стойка	КСН-01.01.000 (КСН.01.040-01)	
Противовес	КСН-01.02.000 (ТСН-160.110.920)	
Устройство поворотное с чистиком	ТСН-05.00.000 (ТСН.160.150.000)	
Чистик	ТСН-05.00.003 (ТСН-160.150.101)	
Подпятник	ТСН-05.01.000 (ТСН.160.140.100)	

Блок звездочка	ТСН-01.01.100 (ТСН.160.110.110)	
Крышка	ТСН-05.00.001 (ТСН.160.111.02)	
Крышка	ТСН-01.01.001 (ТСН.160.111.01)	
Втулка	КСН-01.03.004 (КСН.01.270.001)	
Станция приводная	НИ.11.12	
Станция приводная	ТСН 00.760	
Рама	КСН-06.00.000 (ТСН.00.380-01)	
Звездочка приводная	ТСН-04.00.00 (ТСН.160.131.000)	

<p>Цепь Кронштейн</p>	<p>ТСН-06.02.000 (ТСН.160.220.000-03)</p>	
<p>Кронштейн</p>	<p>ТСН-02.01.001 (ТСН.160.120.001-01)</p>	
<p>Скребок</p>	<p>ТСН-02.01.004 (ТСН.160.120.003)</p>	
<p>Звено соединительное</p>	<p>ТСН-02.01.100 (ТСН.160.120.011)</p>	