



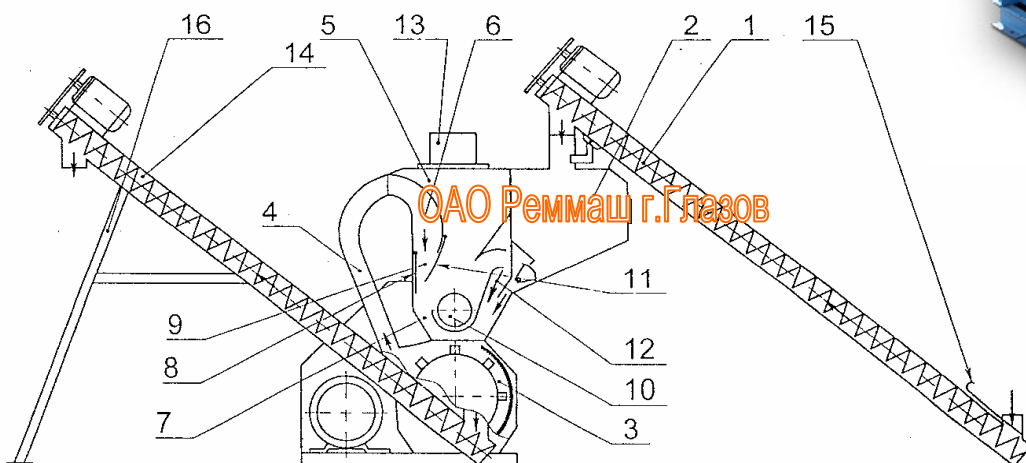
ОТКРЫТОЕ АКЦИОНЕРНОЕ ОБЩЕСТВО
РЕММАШ

Россия, 427627, Удмуртская Республика, г. Глазов, ул. Драгунова, 13
отдел сбыта: тел.: (341-41) 3-72-32, 3-72-55 тел/факс: 8(341-41) 3-72-40, 3-72-44
remmash_sbyt1@mail.ru сайт: www.glazovmash.ru ИНН 1805001016 КПП 183701001
ОГРН 1021801091861
Расчетный счет 40702810065050000135 Филиал ОАО «Уралсиб» в г. Ижевск г.Ижевск
к/счет 30101810800000000706, БИК 049401706
Код по ОКПО 00863037, Код по ОКВЭД 29.32.2



АГРЕГАТ КОРМОДРОБИЛЬНЫЙ АКР-1

Предназначен для измельчения различных видов фуражного зерна влажностью не более 17%.
Состоит из кормодробилки КДМ-5 (ДБ-5) (молотковой, безрешетной) с пультом управления, загрузочного и выгрузного шнека



1- шнек загрузочный; 2 – бункер; 3 – камера дробильная; 4 – кормопровод; 5 – накопительная камера;
6 – дефлектор; 7 - возвратный канал; 8 – заслонка; 9 – окно прохода готового продукта; 10 – шнек
дробилки; 11 – козырек; 12 – рециркулирующий канал воздуха; 13 – фильтр; 14 – шнек выгрузной; 15 –
заслонка загрузочного шнека; 16 – стойка.

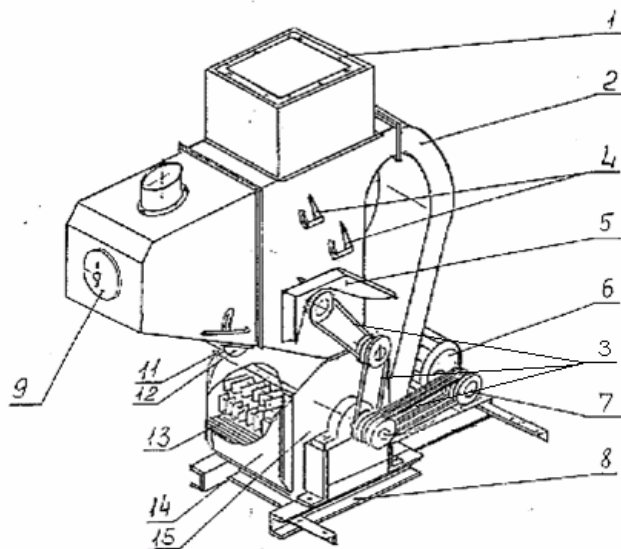
Технические характеристики кормодробилки КДМ-5:

Производительность кг/с (т/час)	до 1,39 (5)
Модуль помола по ГОСТ 28098-89, мм	0,75-2,0
Диаметр молоткового ротора (мм)	500
Количество молотков (шт.)	80
Частота вращения ротора (об/мин)	2940
Мощность электродвигателя, кВт	30
Габаритные размеры (мм) не более:	
длина	1600
ширина	1360
высота	2110
Масса (кг), не более	680

Технические характеристики шнеков:

Производительность (т/час)	до 5
Диаметр шнека (мм)	159
Электродвигатель АИР80В6	1,1 кВт/920 об/мин
Габаритные размеры (мм):	
длина	4370
ширина	260
высота	465
Масса (кг)	145

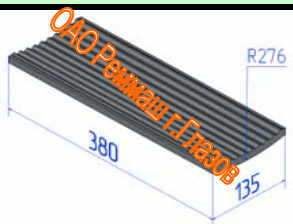
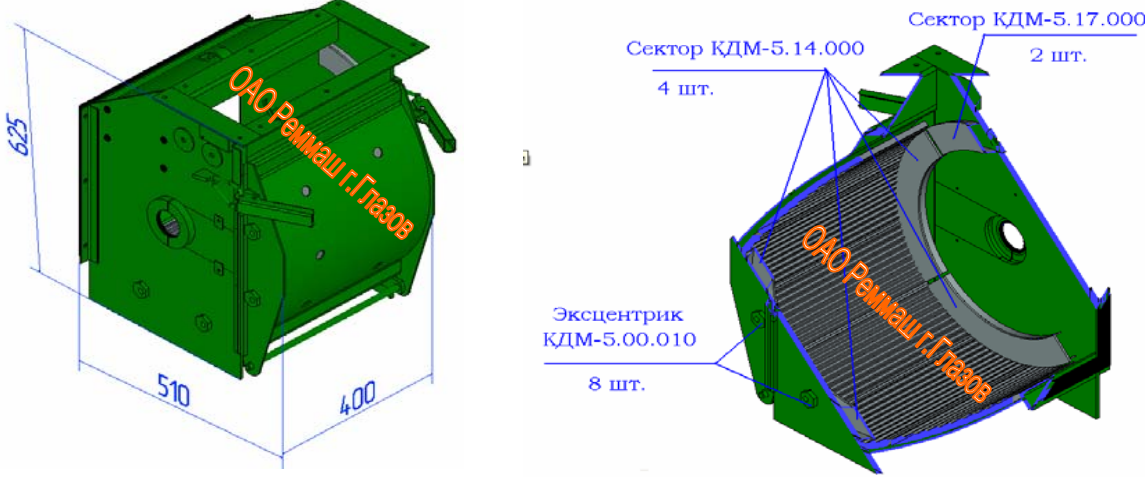




КАТАЛОГ УЗЛОВ И ЗАПЧАСТЕЙ



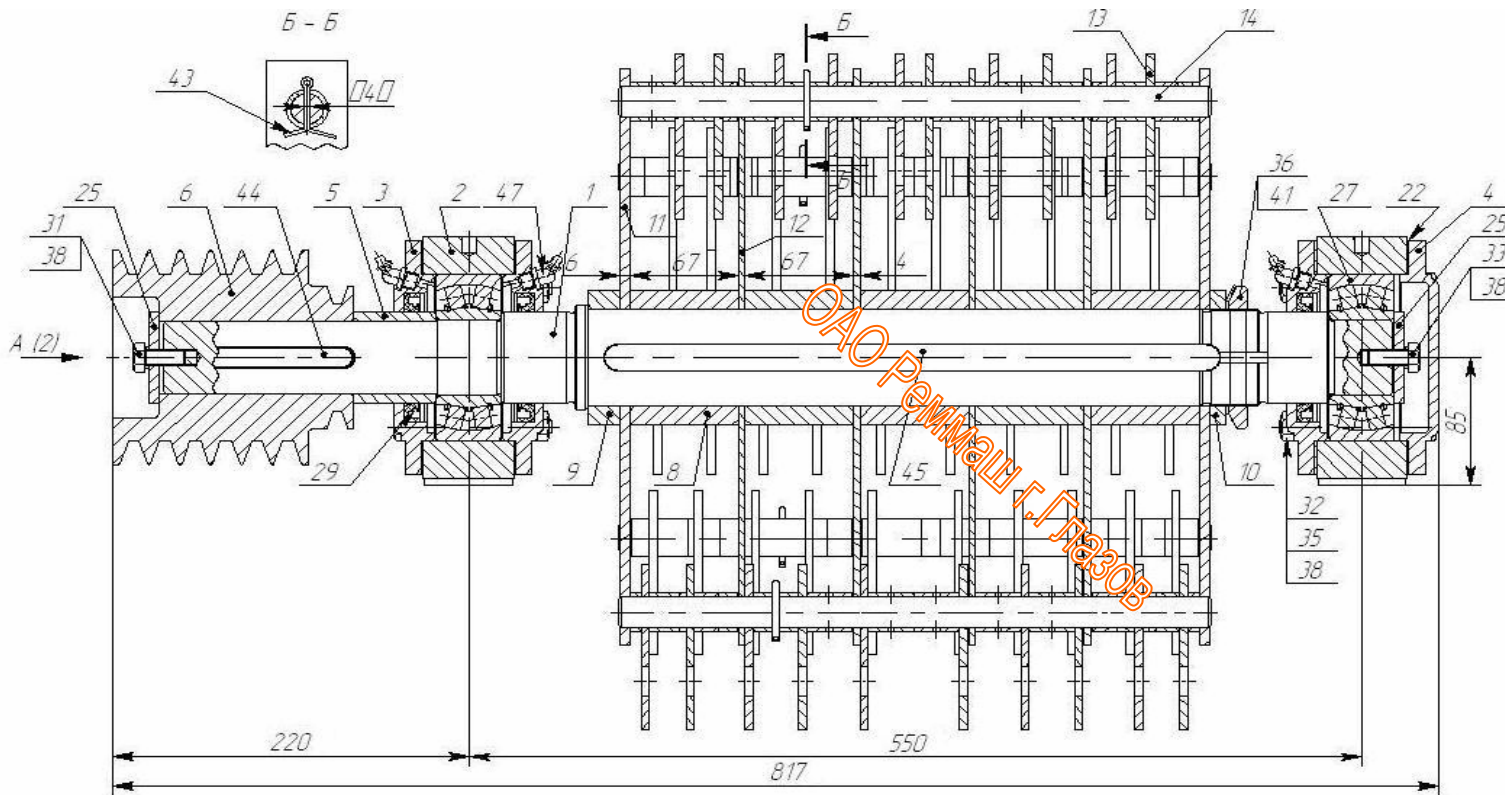
- 1 – фильтр в сборе КДМ-5.13.000
- 2 – кормопровод КДМ-5.06.000
- 3 – приводные ремни
- 4 – механизмы управления заслонками
- 5 – ограждение КДМ-5А.12.000
- 6 – электродвигатель
- 7 – шкив 6-ти ручейный (электродвигателя) КДМ-5А.00.002
- 8 – рама КДМ-5А.04.000
- 9 – крышка смотровая КДМ-5.10.000
- 11 – выключатель конечный
- 12 – магнитная система
- 13 – деки КДМ-5.00.009
- 14 – крышка откидная корпуса ротора
- 15 – корпус ротора КДМ-5.02.000

Наименование	Обозначение	Кол-во, шт.	Масса, кг	Поз.	Рисунок	Примечание
Фильтр в сборе	КДМ-5.13.000	1	7	1		
Кормопровод	КДМ-5.06.000	1	25	2		
Ремень ГОСТ 1284.1-89	А-900 А-1250 В(Б)-1600	1 1 6		3		

Наименование	Обозначение	Кол-во, шт.	Масса, кг	Поз.	Рисунок	Примечание
Ограждение	КДМ-5А.12.000	1	18,2	5		
Электродвигатель	A180M2 (30кВт, 3000 мин-1)	1	180	6		
Шкив (6-ти ручейный)	КДМ-5А.00.002	1	9,24	7		
Рама	КДМ-5А.04.000	1	40,7	8		
Крышка смотровая	КДМ-5.10.000	1	1,1	9		
Конечный выключатель	ВПК 2112	1		11		
Магнитная система	ИКФ 201 019 МС	1	1,5	12		
Датчик (уровня)	СУМ-1-УА (2А,220В)	2				

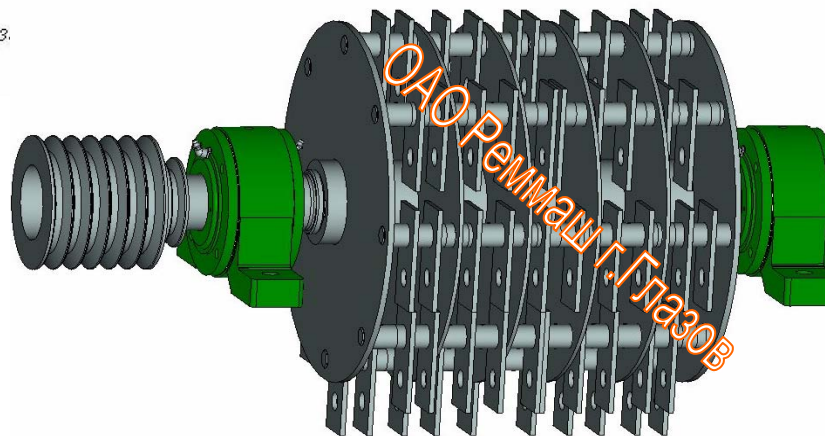
Наименование	Обозначение	Кол-во, шт.	Масса, кг	Поз.	Рисунок	Примечание
Дека	КДМ-5.00.009	6	5	13		
Корпус ротора	КДМ-5.02.000	1	65	15		
Крышка откидная корпуса ротора		1		14		
Сектор	КДМ-5.14.000	4	1,09			
Сектор	КДМ-5.17.000	2	0,41			
Эксцентрик	КДМ-5.00.010	8	0,07			

РОТОР в сборе КДМ-5.01.000 СБ



поз.	Наименование	Обозначение	Кол-во
1	Вал	КДМ-5А.01.001	1 шт.
2	Корпус подшипника	КДМ-5.01.002	2 шт.
3	Крышка(сквозная)	КДМ-5.01.003	3 шт.
4	Крышка(глухая)	КДМ-5.01.004	1 шт.
5	Втулка	КДМ-5.01.005	1 шт.
6	Шкив	КДМ-5А.01.007	1 шт.
8	Втулка	КДМ-5.01.008	5 шт.
9	Втулка	КДМ-5.01.008-01	1 шт.
10	Втулка	КДМ-5.01.008-02	1 шт.
11	Диск	КДМ-5.01.009	2 шт.
12	Диск	КДМ-5.01.010	4 шт.
13	Молоток	КДМ-5.01.011	80 шт.
14	Ось	КДМ-5.01.012	8 шт.
15-21	Втулка	КДМ-5.01.013	1 к-т
25	Шайба	КДМ-5.01.017	2 шт.
27	Подшипник 3610 ГОСТ 5721-75		2 шт.
29	Манжета I.1-60x85-3 ГОСТ 8752-79		3 шт.
	Болты ГОСТ 7798-70		
31	M10x25		1 шт.
32	M10x90		8 шт.
33	M10LN-8gx25.		1 шт.
35	Гайка M10 ГОСТ 5915-70		8 шт.
36	Гайка M64x2LN ГОСТ 11871-88		1 шт.
38	Шайба 10 65Г 05 ГОСТ 6402-70		10 шт.
41	Шайба 64.01.05 ГОСТ 11872-89		1 шт.
43	Шплинт 4x40 ГОСТ 397-79		8 шт.
44	Шпонка 14x9x115 ГОСТ 23360-78		1 шт.
45	Шпонка 18x11x380 ГОСТ 23360-78		1 шт.
47	Масленка 2.2.Ц6ГОСТ 19853-74		3 шт.

1. При сборке молотки, оси, втулки взвесить. Разность масс набора комплектующих (молотков, осей, втулок) не более 8 граммов относительно каждой оси.
2. Сборку молотков с осями и втулками произвести в соответствии со схемой на листе 2. Цифрами на схеме отмечена длина втулок в мм.
3. Не допускается задевание молотков друг о друга.
4. Подшипниковые узлы вала ротора заполнить на 1/3 объема смазкой ЦИАТИМ-202 ГОСТ 11110-75, остальных - смазкой солидол жировой ГОСТ 103.
5. Допускается продольное смещение молотков по оси (дет. поз. 14) между дисками (дет. поз. 11) и (дет. поз. 12) до 4 мм.



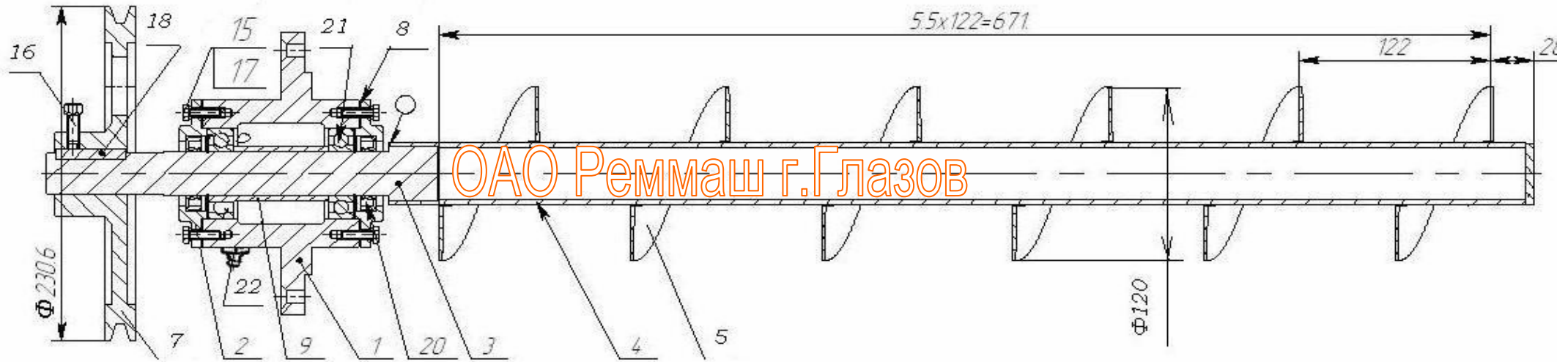
Наименование	Обозначение	Кол-во, шт.	Масса, кг	Поз.	Рисунок	Примечание
Вал	КДМ-5А.01.001	1	16	1		Поставляется с гайкой М64х2ЛН ГОСТ 11871-88
Корпус подшипника	КДМ-5.01.002	2	6,45	2		СЧ-20 Поставляется комплектом из 2-х шт.
Крышка (сквозная)	КДМ-5.01.003	3	1,36	3		СЧ-20
Крышка (глухая)	КДМ-5.01.004	1	1,29	4		СЧ-20

Наименование	Обозначение	Кол-во, шт.	Масса, кг	Поз.	Рисунок	Примечание
Втулка	КДМ-5.01.005	1	1,29	5		твердость 45...54 HRC
Шкив (7-ми ручейный)	КДМ-5А.01.007	1	9,68	6		СЧ-20
Втулка	КДМ-5А.01.008	5	1,29	8		L-67 мм
	КДМ-5А.01.008-01	1	0,46	9		L-20 мм
	КДМ-5А.01.008-02	1	0,23	10		L-10 мм
Диск	КДМ-5.01.009	2	5,1	11		S-6мм
Диск	КДМ-5.01.010	4	3,6	12		S-4мм

Наименование	Обозначение	Кол-во, шт.	Масса, кг	Поз.	Рисунок	Примечание
Молоток	КДМ-5.01.011	80	0,19	13	 <p>ОАО Реммаш г.Глазов</p>	твердость 39...47 HRC
Ось	КДМ-5.01.012	8	0,9	14	 <p>ОАО Реммаш г.Глазов</p>	поставляется комплект твердость 35...40 HRC
Втулка	КДМ-5.01.013	170	3,53	15-21	см. таблицу	поставляется комплект
Шайба	КДМ-5.01.017	1	0,13	25	<p>Φ11,5 x Φ60 x 6</p> 	
Шайба 64.01.05 ГОСТ 11872-89		1		41		
Шпонка 14x9x115 ГОСТ 23360-78		1	0,11	44		
Шпонка 18x11x380 ГОСТ 23360-78		1	0,58	45		
Подшипник 3610 ГОСТ 5721-75		2		27		

Наименование	Обозначение	Кол-во, шт.	Масса, кг	Поз.	Рисунок	Примечание
Кронштейн натяжной	КДМ-5.08.000	1	3		<p>ОАО Реммаш г.Глазов</p>	
Шкив натяжной	КДМ-5.09.000	1	5,3		<p>ОАО Реммаш г.Глазов</p>	
Шкив	КДМ-5.09.001	1	4,3	1	<p>ОАО Реммаш г.Глазов</p>	СЧ-20
Вал	КДМ-5.09.002	1	0,72	2	<p>ОАО Реммаш г.Глазов</p>	
Втулка	КДМ-5.09.003	1	0,014	3		
Кольцо В20 ГОСТ 13942-86		1		5		
Кольцо В47 ГОСТ 13943-86		2		6		
Подшипник 180204 ГОСТ 8882-75		2		7		

Шнек КДМ-5.07.000

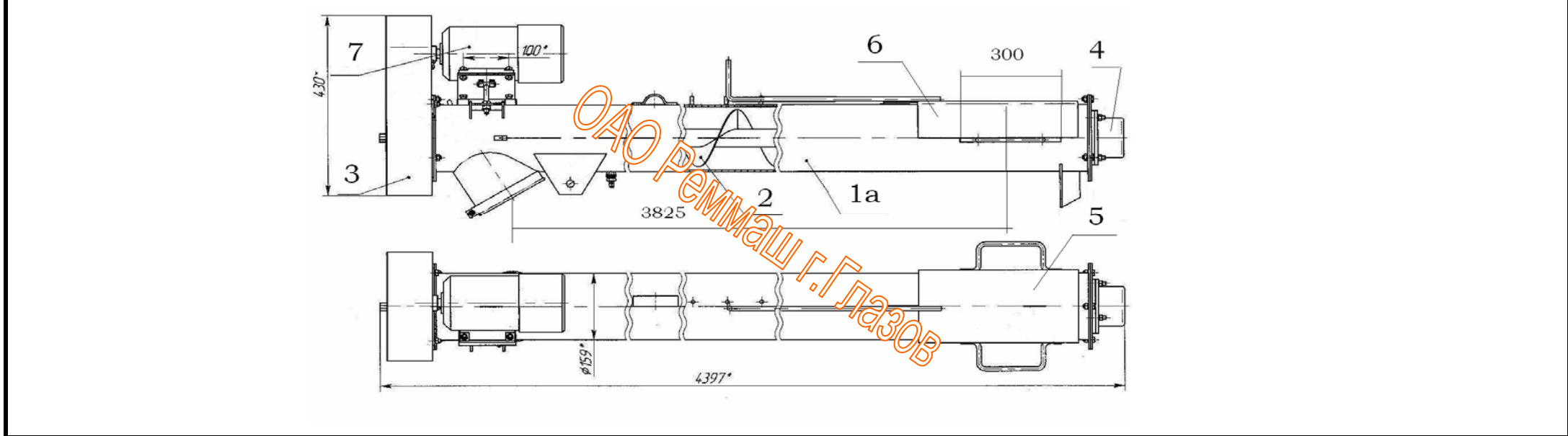


Наименование	Обозначение	Кол-во, шт.	Масса, кг	Поз.	Рисунок	Примечание
Шнек дробилки	без обозначения	1	5	3,4,5		
Корпус	КДМ-5.07.001	1	6,14	1		СЧ-20
Крышка	КДМ-5.07.002	2	0,4	2		СЧ-20

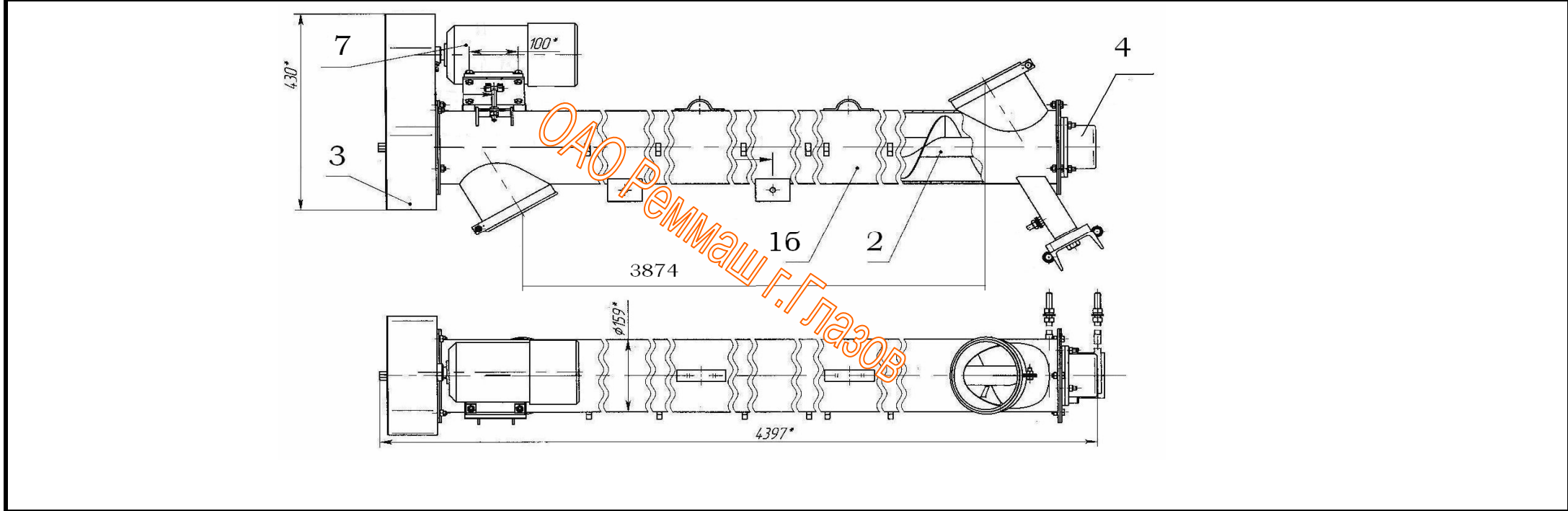
Наименование	Обозначение	Кол-во, шт.	Масса, кг	Поз.	Рисунок	Примечание
Вал	КДМ-5.07.003	1	1,42	3	<p>ОАО Реммаш г. Глазов</p>	
Шкив	КДМ-5.07.007	1	3,83	7	<p>ОАО Реммаш г. Глазов</p>	СЧ-20
Втулка	КДМ-5.07.009	1	0,2	9	<p>ОАО Реммаш г. Глазов</p>	
Болт М6х20 ГОСТ 7798х70		8		15		
Винт М8х25 ГОСТ 1481-84		1		16		
Шайба 6.65Г ГОСТ 6402-70		8		17		
Шпонка 8х7х45 ГОСТ 23360-78		1		18		
Манжета I.1-30х52-3 ГОСТ 8752-79		2		20		
Подшипник 206 ГОСТ 8338-75		2		21		
Масленка 1.2.Ц6 ГОСТ 19853-74		1		22		

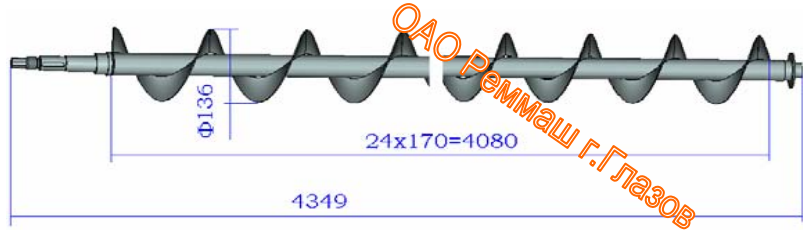
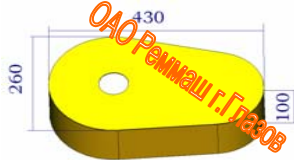
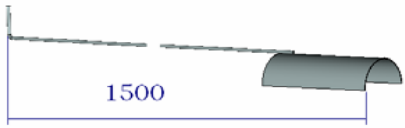
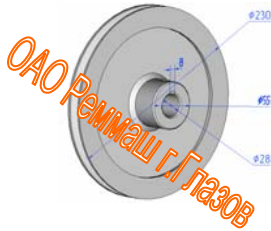

Наименование	Обозначение	Кол-во, шт.	Масса, кг	Поз.	Рисунок	Примечание
--------------	-------------	-------------	-----------	------	---------	------------

Шнек загрузочный АКР-1.01.000 **m=142 кг**



Шнек выгрузной АКР-1.02.000 **m=145 кг (m со стойкой= 162 кг)**

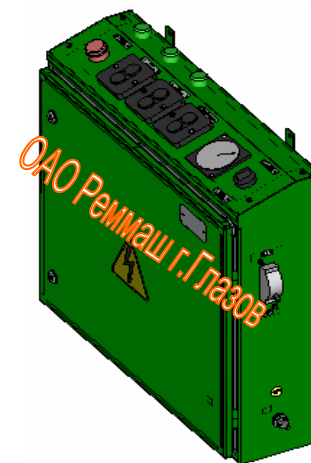


Наименование	Обозначение	Кол-во, шт.	Масса, кг	Поз.	Рисунок	Примечание
Корпус шнека	АКР-1.01.200А	1	83	1а		
Корпус шнека	АКР-1.02.100А	1	95	1б		
Шнек	АКР-1.01.100	1/1	20	2		
Ограждение	АКР-1.01.400	1/1	2,4	3		
АКР-1.01.002А	Корпус подшипника	1/1	1,75			СЧ-20
АКР-1.01.003А	Корпус подшипника	1/1	1,2	4		СЧ-20
АКР-1.01.210А	Заслонка	1		5		
Шкив	КДМ-5.07.007	1/1	3,83			СЧ-20
АКР-1.01.001	Шкив (электродвигателя)	1/1	1,4			СЧ-20
Электродвигатель	4А80В6СХУ3; 380В исп.1 (1кВт/1000мин-1)	1/1	20			
Ремень	А-900 IV ГОСТ 1284.1-89	1/1				
Подшипник	180306 ГОСТ 8882-75	2/2				

Пульт управления АКР-1.04.000

ОСНОВНЫЕ ТЕХНИЧЕСКИЕ ДАННЫЕ

Наименование параметра	Значение
Напряжение, В	380
Номинальный ток, А	56
Степень защиты	IP 54
Габаритные размеры:	
длина, мм	642
ширина, мм	190
высота, мм	587
Масса изделия, кг	26



Наименование	Обозначение	Кол-во	Поз.	Замена
Арматура сигнальная с зеленым светофильтром	ИЛ 16-22/31	3	44	
Кнопка аварийного останова стоп "Грибок" с фиксацией	ВК 43-21-11131-54 УХЛ2	1	45	
Пост управления кнопочный	ПКЕ 622-2У2	3	46	
Амперметр с пределом измерения 100/5	ЭА 0700	1	47	
Переключатель	ПЕ 021 УЗ, 10А	1	48	
Выключатель автоматический	ВА 57-31, 63А	1	49	
Реле времени	ВС-33-1 УХЛ4, 220В	1	50	ВЛ-64 УХЛ4, 220В
Пускатель магнитный	ПМ 12-010200 УХЛ4, 220В	2	51	
с тепловым реле	РТТ5-10-1-УХЛ4,3А			
Предохранитель с вставкой 2А	ПРС-10 УЗ	1	52	
Выключатель автоматический	ВА 51-25-3200100 УХЛ3, 10А	1	53	
Трансформатор тока с пределом измерения 100/5	Т-0,66 УЗ	1	54	ТК-20-0,6
Пускатель магнитный	ПМ 12-063151 УХЛ4 В, 220В	3	55	
Реле тепловое	РТЛ-2061-М (50-60А)	1	56	
Блок зажимов (15 клемм)	БЗ24-4У3 25	1	57	
Зажим наборный	ЗН24-16П63-В/В, 63А	10	58	клеммный блок из 10 зажимов

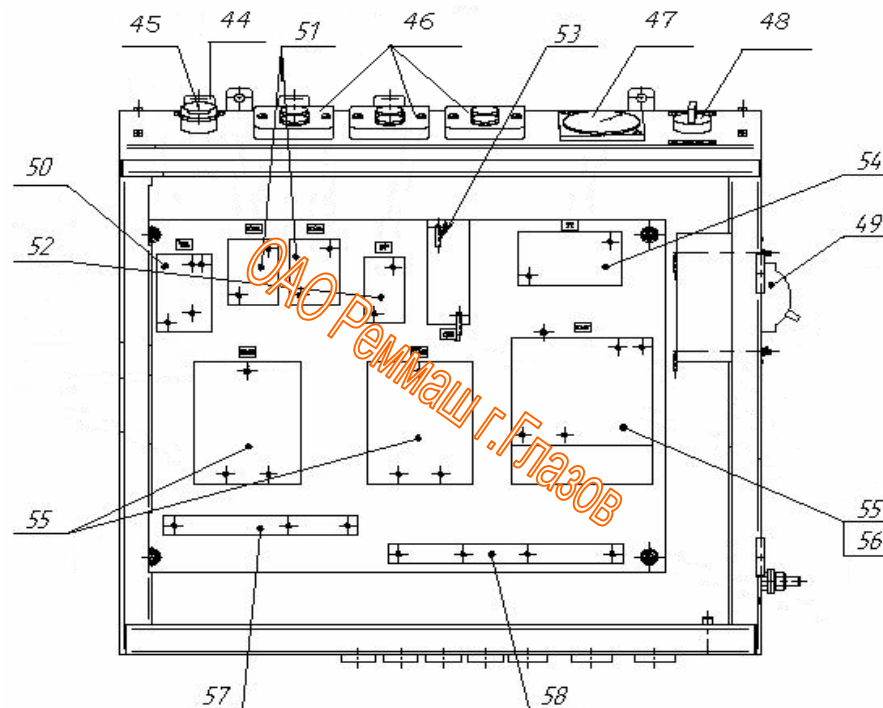
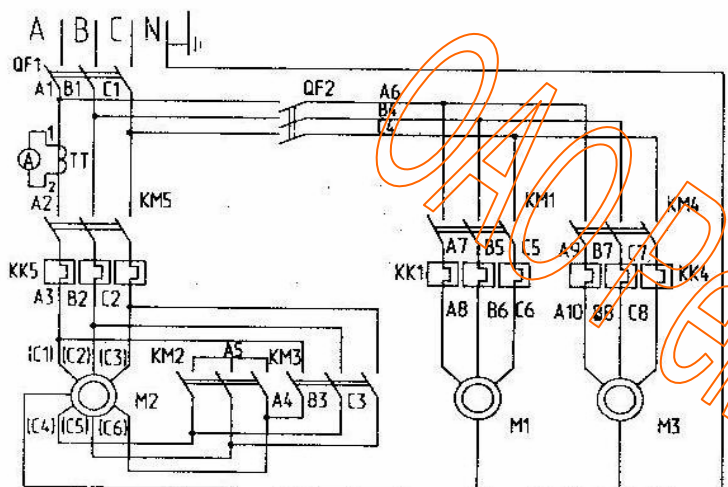
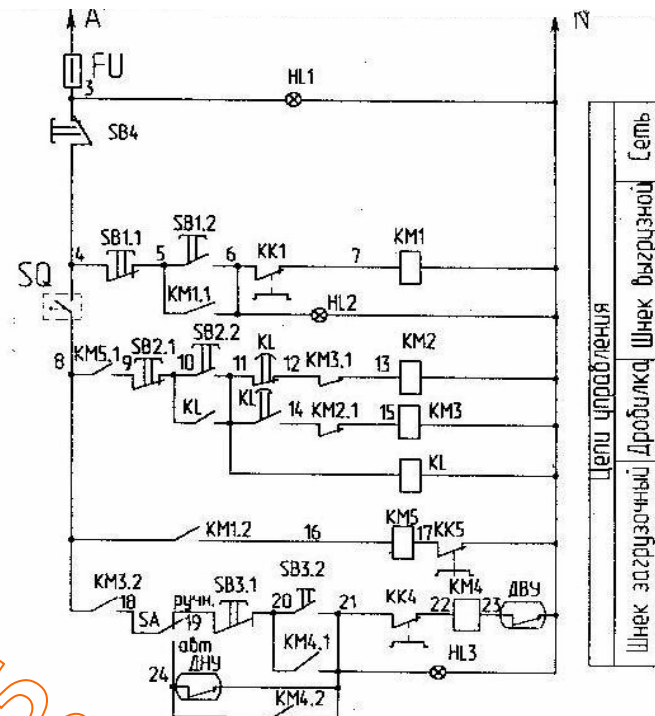


СХЕМА ЭЛЕКТРИЧЕСКАЯ АГРЕГАТА КОРМОДРОБИЛЬНОГО АКР-1

3~50 Гц 380 В



Силовые цепи		
Дробилка (M2)	Шнек выгрузной (M1)	Шнек загрузочный (M3)
30 кВт	1,1 кВт	1,1 кВт



Цепи управления Шнек выгрузной Дробилка Шнек загрузочный Сеть

Обозначение	Наименование	Кол.
QF1	Выключатель автоматический ВА 57-31-340010 20, 63А	1
QF2	Выключатель автоматический ВА 51-25-3200100 УХЛ3, 10А	1
ТТ	Трансформатор тока Т-0,66У3,100/5 ТУ 16-717031-78	1
А	Амперметр ЗА 0700, 100/5	1
KM1, KM4	Пускатель магнитный ПМ12-010200, Ук=220В, In=10А, ТУ 3427-142-00216823-2005	2
KK1, KK4	Реле тепловое РТТ 5-10-1 УХЛ4, 3,4А-4,6А, 16-88, ИФР.347316 008ТУ	2
M1, M3	Электродвигатель 4АВ086 СХ, У3, 1,1 кВт, 950 об/мин	2
M2	Электродвигатель 4А180М2УП, У3, 30 кВт, 2940 об/мин	1
FU	Предохранитель ПРС-10У3 с вставкой 2А ТУ 16.522.112-74	1

Обозначение	Наименование	Кол.
SB4	Кнопка аварийного останова ВК 43-21-02131-54 УХЛ2 стоп "Грибок" с фиксацией ТУ 3428-002-05758144-95	1
SB1-SB3	Пост кнопочный ПКЕ 622-2, У2 ТУ 16-526.216-78	3
HL1-HL3	Арматура сигнальная ИЛ 16-22/25, зеленая	3
SQ	Выключатель конечный ВПК 2112 ГОСТ 18127-72	1
KL	Реле времени ВС-33-1, УХЛ4, 220В, 0,2-60с	1
SA	Переключатель ПЕ-021, У3, 10А	1
ДВУ, ДНУ	Датчик уровня СУМ-1-УА, 2А, 220В	2
KM2, KM3, KM5	Пускатель магнитный ПМ 12-063151, УХЛ4, Ук=220В, In=63А	3
KK5	Реле тепловое РТЛ-2061, 54-74А	1