



открытое акционерное общество

**БРЕСТСКИЙ
ЭЛЕКТРОМЕХАНИЧЕСКИЙ
ЗАВОД**

АП-6 «Берестье» Агрегат почвообрабатывающий





Открытое акционерное общество
«Брестский электромеханический завод»

УТВЕРЖДАЮ

Директор ОАО «БЭМЗ»

_____ С.Л. Разумец

«___» _____ 2014 г.

Агрегат почвообрабатывающий АП-6

Каталог деталей и сборочных единиц

Зам. главного инженера

начальник СКБ

_____ В.В. Борисенок

«___» _____ 2014г.

Разработал: _____ В.Н.Жиян

Проверил: _____ А.И. Кухарчук

Н.контр: _____ И.В. Синюкович

2014г.



Оглавление

Наименование	Лист
1. Оглавление	2
2. Общий вид	3-4
3. Схема сборки откидного страховочного рычага	5
4. Схема соединения рамных секций	6
5. Система гидравлическая ОТИБ.304223.016	7-8
6. Балка ОТИБ.301341.018-04	9
7. Балка ОТИБ.301341.018-05	9
8. Балка ОТИБ.301341.018-06	9
9. Балка ОТИБ.301341.018-07	9
10. Балка ОТИБ.301341.018-02	10
11. Балка ОТИБ.301341.018-03	10
12. Держатель дисковый ОТИБ.304165.019-04	11
13. Держатель дисковый ОТИБ.304165.019-05	11
14. Балка ОТИБ.301341.018	13
15. Балка ОТИБ.301341.018-01	13
16. Выравнивающее устройство ОТИБ.304275.011	14
17. Каток ОТИБ.302419.044	15
18. Каток зубчатый ОТИБ.302419.045	16
19. Каток зубчатый ОТИБ.302419.045-01	16
20. Комплект электрооборудование ОТИБ.273123.018-02	19
21. Предметный указатель	21-24
22.	
23.	
24.	



№ п/п	Обозначение	Наименование сборочных единиц, деталей	Кол.
----------	-------------	---	------



30	Кронштейн крепления тубуса		1
31	ОТИБ.301228.090	Рама центральная	1
32	Гайка М36-8.8 DIN 985		4
33			
34	Гидроцилиндр КГЦМ80.40.000-07		4
35	Сальник Н.130.04.020		1
36	ОТИБ.301228.085-02	Рама	1
37	ОТИБ.301228.085-03	Рама	1
38	Шайба А36.01.08кп.019 ГОСТ 11371-78		4



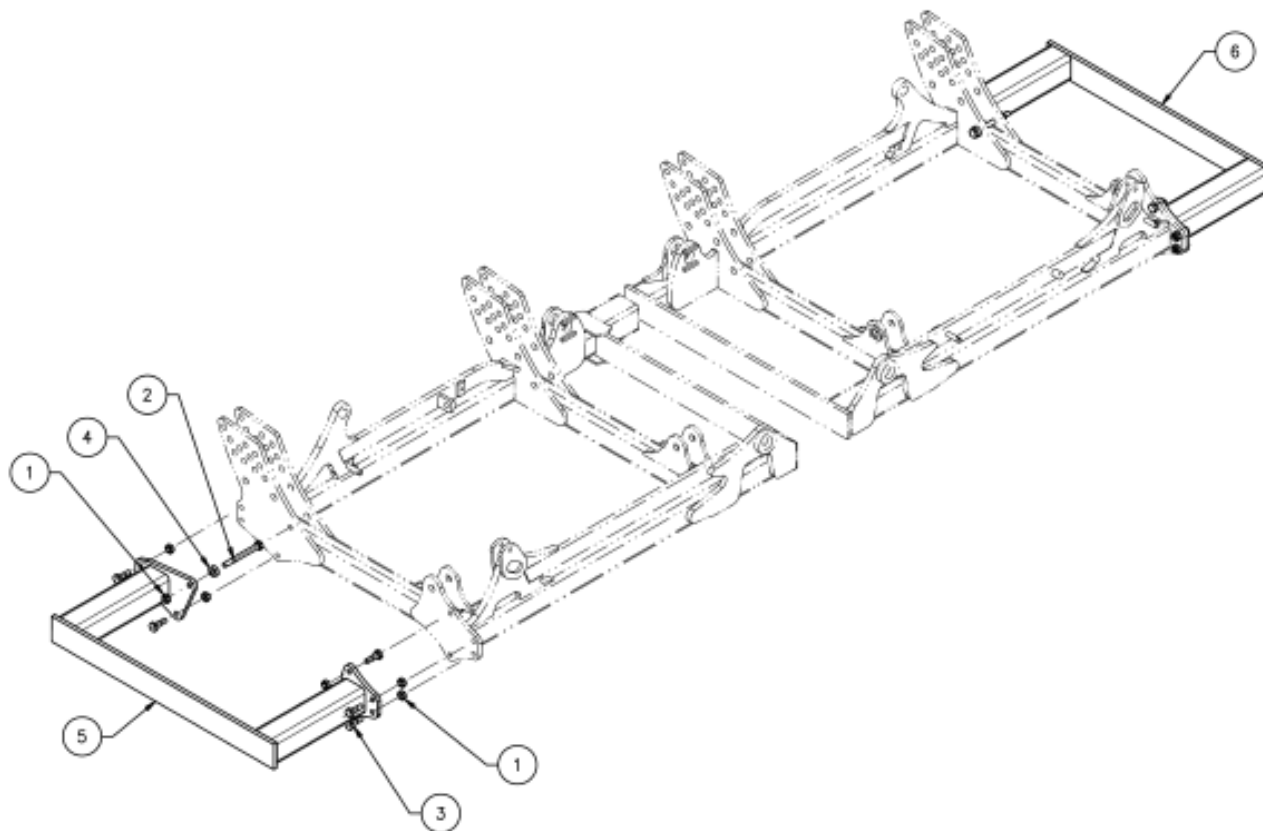
№
п/п

Обозначение

Наименование сборочных
единиц, деталей

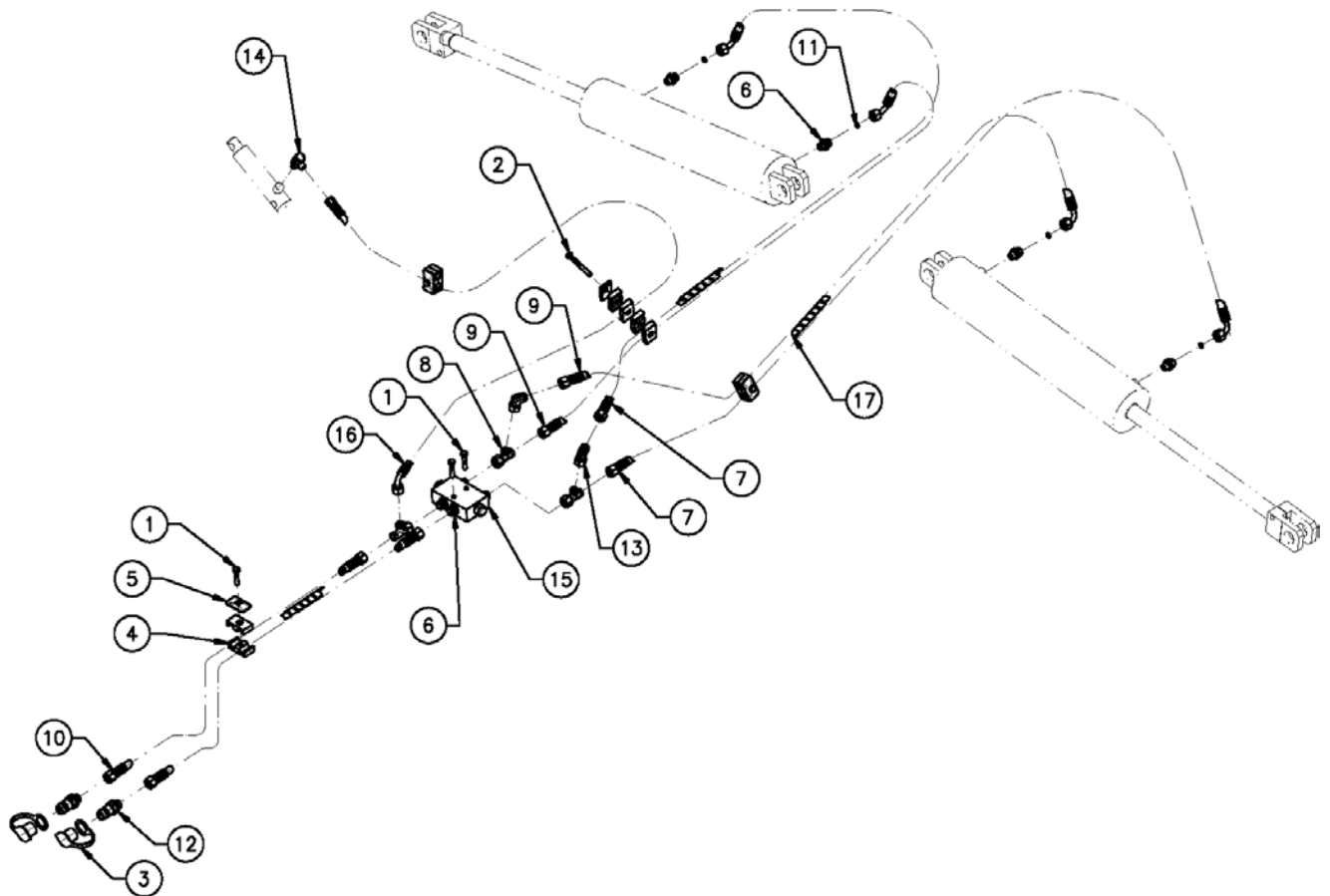
Кол.

№ п/п	Обозначение	Наименование сборочных единиц, деталей	Кол.
1	Гайка М16-8.8 DIN985		16
2	Болт М16-6gx150.88.40X.019 ГОСТ 7798-70		2
3	Болт М16-6gx50.88.40X.019 ГОСТ 7798-70		14
4	Шайба А16.01.08кп.019 ГОСТ 11371-78		16
5	ОТИБ.301228.084-03	Рама	1
6	ОТИБ.301228.084-02	Рама	1

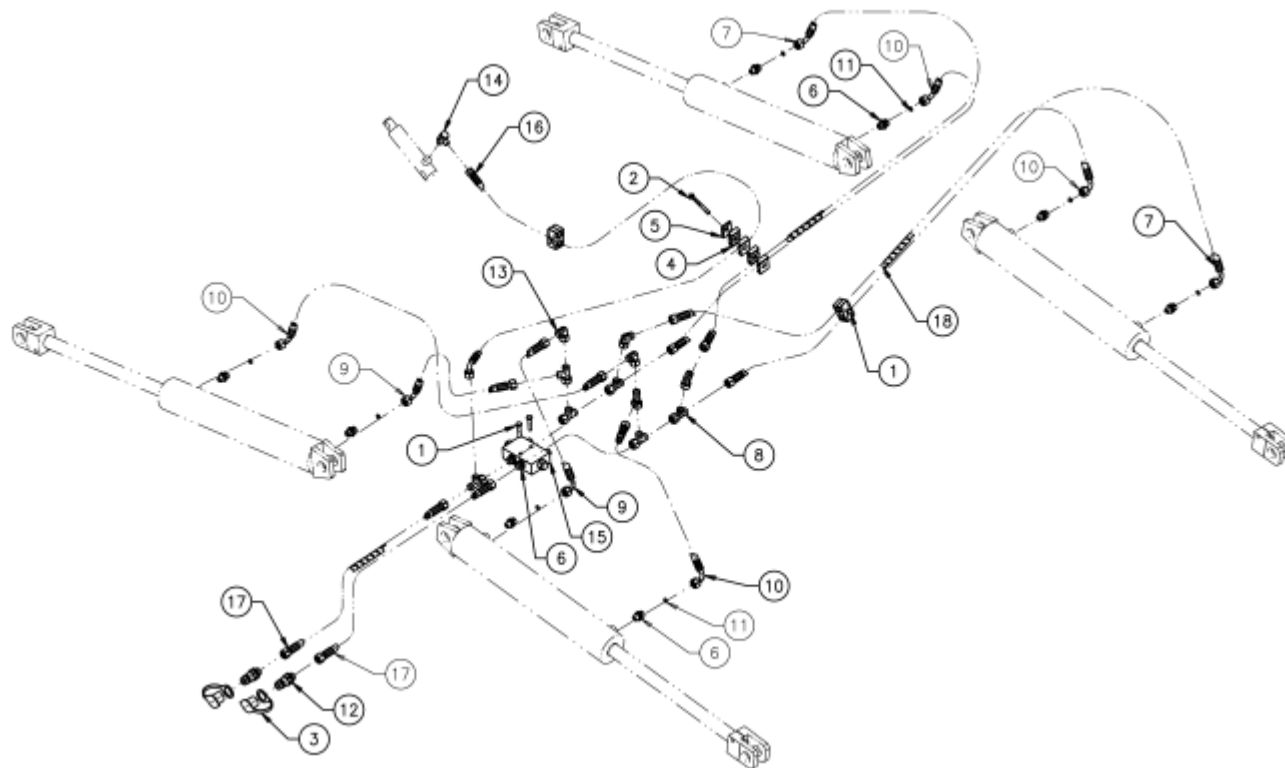




№ п/п	Обозначение	Наименование сборочных единиц, деталей	Кол.
1			
2	Болт М8-6g×40.88.019 ГОСТ 7798-70		1
3	Заглушка 101.5423AA		2
4	ОТИБ.741542.014	Платик	10
5	ОТИБ.741542.012	Платик	10
6	Переходник GS 12 L G3/8/M18×1,5		4
7			
8	Тройник ELSD 12L		2
9	РВД 8-2SN 12L M18x1,5.2500.0 ТУ РБ 37338828.001-2000		2
10			
11			
12	Штекер HP10-2-L1522		2
13	РВД 8-2SN 12L M18x1,5.2500.0 ТУ РБ 37338828.001-2000		2
14	Угольник EWSD 12L		1
15	Контрбаласный клапан FPOB 50D-3/8-L-35		2
16	РВД 8-2SN 12L M18x1,5.3800.0 ТУ РБ 37338828.001-2000		1
17			

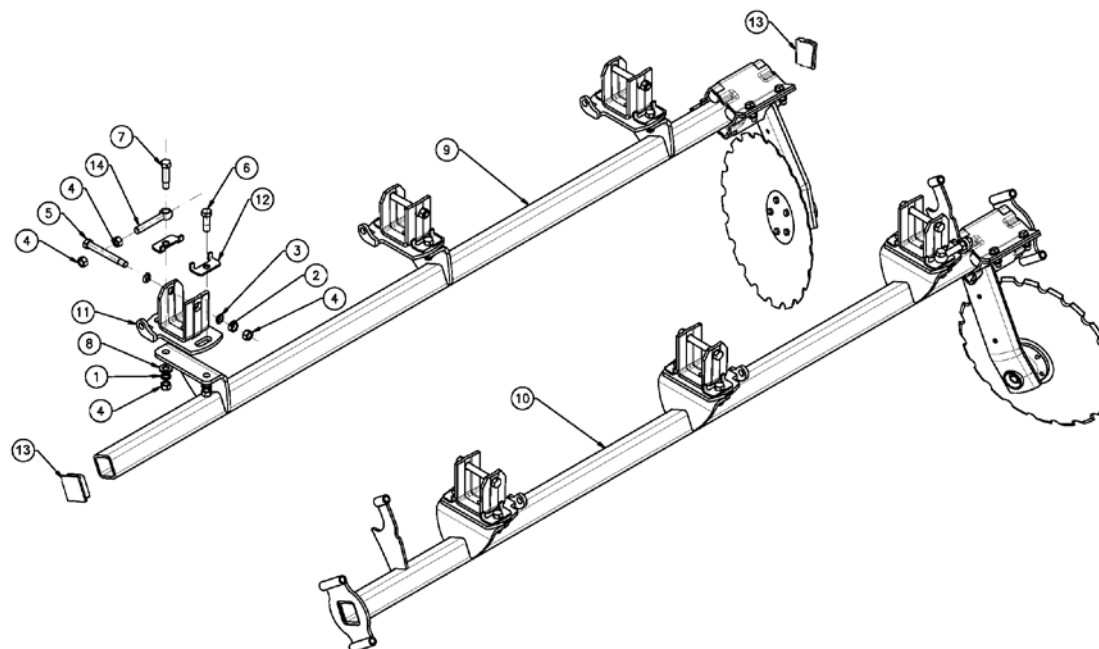


№ п/п	Обозначение	Наименование сборочных единиц, деталей	Кол.
1	ОТИБ.741542.012	Платик	10
2	Болт М8-6g×40.88.019 ГОСТ 7798-70		1
3	Заглушка 101.5423AA		2
4	Штуцер EGESD 12L		2
6	ОТИБ.731173.057	Дроссель	8
7	РВД 8-2SN 12L М18х1,5.2500.0 ТУ РБ 37338828.001-2000		2
8	Тройник ELSD 12L		2
9	РВД 8-2SN 12L М18х1,5.520.0-90 ТУ РБ 37338828.001-2000		1
10	РВД 8-2SN 12L М18х1,5.1350.0-90 ТУ РБ 37338828.001-2000		2
11	Прокладка 20 МЗ ГОСТ 23358		8
12	Штекер НР10-2-Л1522		2
13	Угольник EWSD 12L		13
14	Угольник EWSD 12L		
15	Контрбаласный клапан FPOB 50D-3/8-L-35		2
16	РВД 8-2SN 12L М18х1,5.3800.0 ТУ РБ 37338828.001-2000		1
17	РВД 8-2SN 12L М18х1,5.2500.0 ТУ РБ 37338828.001-2000		2
18			



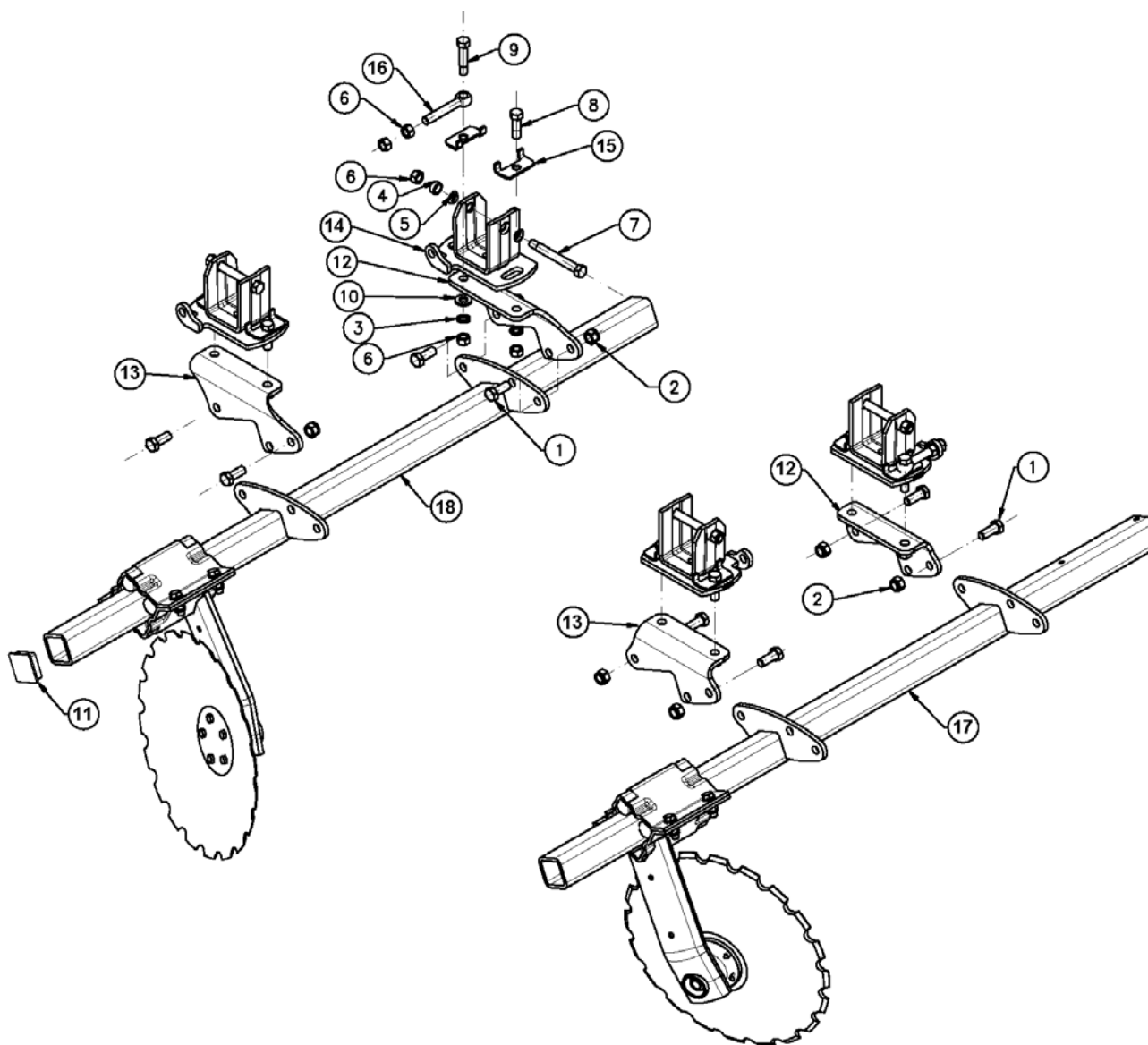


№ п/п	Обозначение	Наименование сборочных единиц, деталей	Кол.
1	Шайба стопорная NORD-LOCK M20. Гальваническая оцинковка DIN 25201		6
2	ОТИБ.711141.190	Шайба	6
3	ОТИБ. 712141.012	Втулка	12
4	Гайка M20-8.8 DIN 985		30
5	Болт M20-6g×180.88.019 ГОСТ 7798-70		6
6	Болт M20-6g×60.88.019 ГОСТ 7798-70		6
7	Болт M20-6g×85.88.019 ГОСТ 7798-70		6
8	Шайба 20.01.08кп.019 ГОСТ 9649-78		12
9	ОТИБ.302468.006 ОТИБ.302468.006-02	Труба (L=1990мм) Труба(L=1990мм)	1 1
10	ОТИБ.302468.006-01 ОТИБ.302468.006-03	Труба(L=1990мм) Труба(L=1990мм)	1 1
11	ОТИБ.301532.024	Скоба	6
12	ОТИБ.745322.144	Пластина	12
13	ОТИБ.735213.009	Заглушка	2
14	ОТИБ.746771.009	Болт	6





№ п/п	Обозначение	Наименование сборочных единиц, деталей	Кол.
1	Болт М20-6g×55.88.019 ГОСТ 7798-70		12
2	Гайка М20-8		12
3	Шайба стопорная NORD-LOCK М20. Гальваническая оцинковка DIN 25201		4
4	ОТИБ.711141.190	Шайба	4
5	ОТИБ. 712141.012	Втулка	8
6	Гайка М20-8.8 DIN985		20
7	Болт М20-6g×180.88.019 ГОСТ 7798-70		4
8	Болт М20-6g×60.88.019 ГОСТ 7798-70		4
9	Болт М20-6g×85.88.019 ГОСТ 7798-70		4
10	Шайба 20.01.08кп.019 ГОСТ 9649-78		8
11	ОТИБ.735213.009	Заглушка	1
12	ОТИБ.745232.049-01	Пластина	2
13	ОТИБ.745232.049	Пластина	2
14	ОТИБ.301532.024	Скоба	4
15	ОТИБ.745322.144	Пластина	8
16	ОТИБ.746771.009	Болт	4
17	ОТИБ.302468.004 ОТИБ.302468.004-02	Труба(L=1010мм) Труба(L=1010мм)	1 1
18	ОТИБ.302468.004-01 ОТИБ.302468.004-03	Труба(L=1010мм) Труба(L=1010мм)	1 1

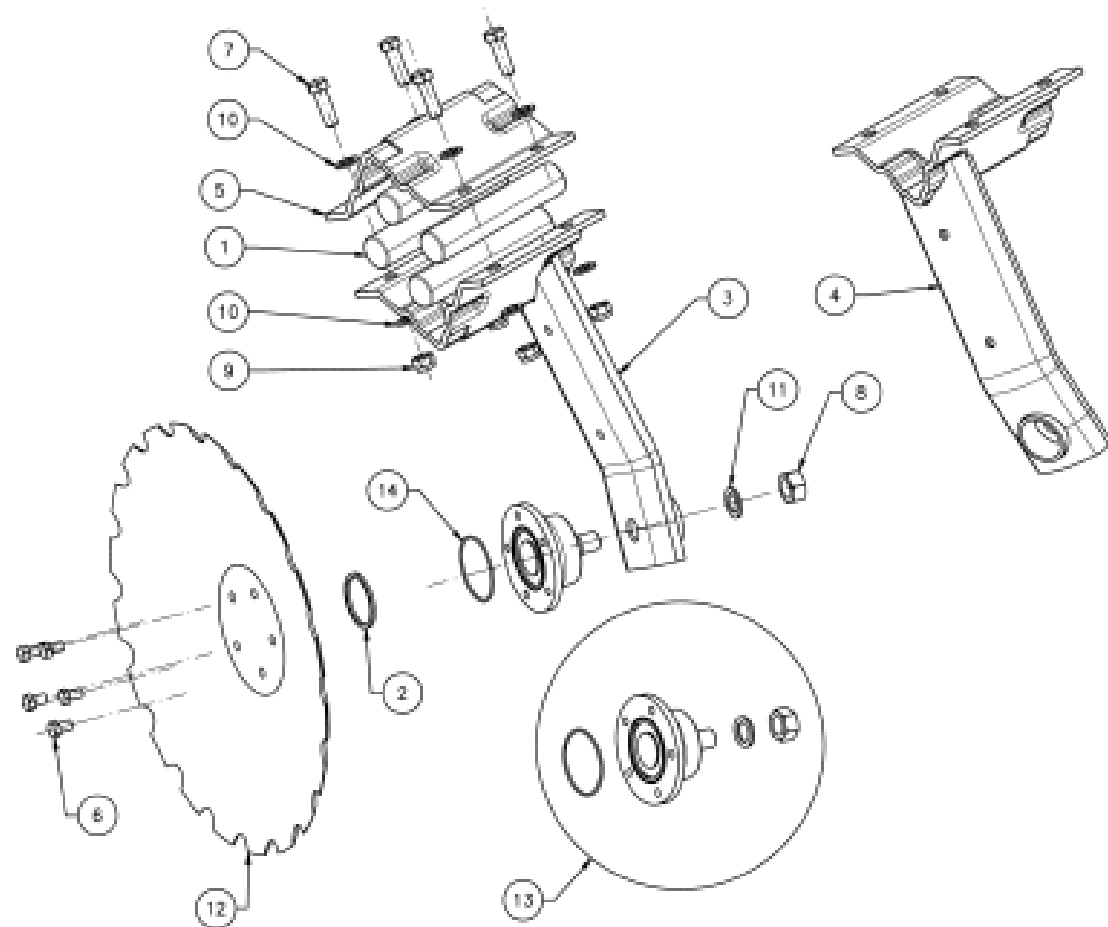




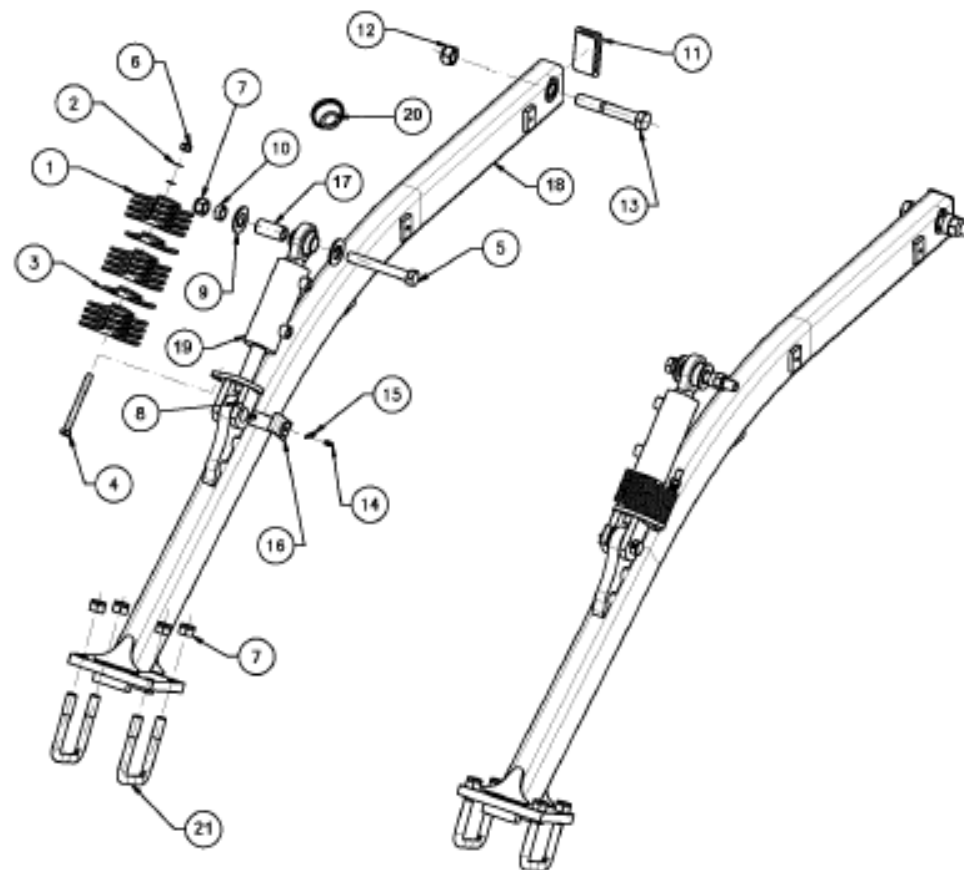
№ п/п	Обозначение	Наименование сборочных единиц, деталей	Кол.
1	ОТИБ.753691.009	Амортизатор	4
2	ОТИБ.711141.089-02	Кольцо	1
3	ОТИБ.301524.210	Держатель	1
4	ОТИБ.301524.210-01	Держатель	1
5	ОТИБ.745213.032-01	Скоба	1
6	Болт М12×1,5×25 высокопрочный DIN 961		5
7	Болт М16-6g×60.88.019 ГОСТ 7798-70		4
8	Гайка М24-6Н.8.019 ГОСТ 5915-70		1
9	Гайка М16-6Н.8.019 ГОСТ 5915-70		4
10	Шайба А16.01.08кп.019 ГОСТ 11371-78		8
11	Шайба стопорная М24 DIN 25201		1
12	ОТИБ.762313.011	Диск	1
13	ОТИБ.303832.008	Ступица в сборе	1
14	Кольцо 082-088-25 ГОСТ 9833-73		1

Ступица в сборе ОТИБ.303832.008 состоит из деталей:

1. Крышка ОТИБ.711344.002;
2. Ось ОТИБ.715312.022;
3. Ступица ОТИБ.731113.039;
4. Манжета 45×75×11 Mudblok 8;
5. Масленка 1.1.Ц6 ГОСТ 19853;
6. Подшипник ВАН-0013 Е;
7. Шпонка 7×7×16 ГОСТ 23360-78.

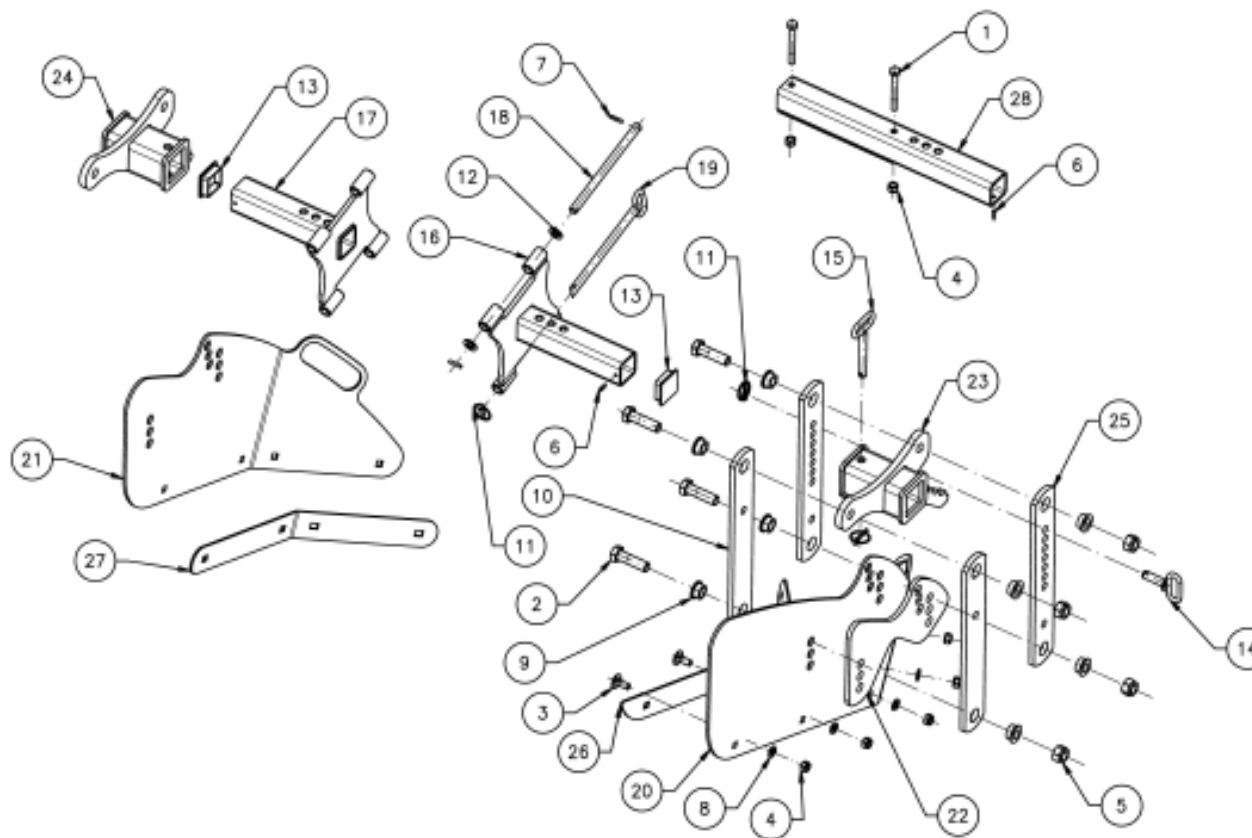


№ п/п	Обозначение	Наименование сборочных единиц, деталей	Кол.
1	ОТИБ.745352.116	Пластина	14
2	Шайба 12 65Г ГОСТ 6402-70		4
3			
4	Болт М12-6gx145.88.019 ГОСТ 7798-70		1
5	ОТИБ.715112.064-01	Ось	4
6	Гайка М12-6Н.11.019 ГОСТ 5927-70		16
7	Гайка М18-6Н.8.35.019 ГОСТ 5915-70		4
8	ОТИБ.301341.008-06	Держатель	4
9			
10			
12			
13	ОТИБ.301623.016	Палец	4
14	Масленка 1.1.Кд6 ГОСТ 19853-74		4
15	Штифт А.8×45.60С2.Хим.окс.прм. ГОСТ 14229-93		4
16	ОТИБ.303737.012-01	Ось	4
17			
18	ОТИБ.301524.209	Держатель	4
19	ОТИБ.301533.015	Талреп	4
20			
21	ОТИБ.758291.021	Скоба	8





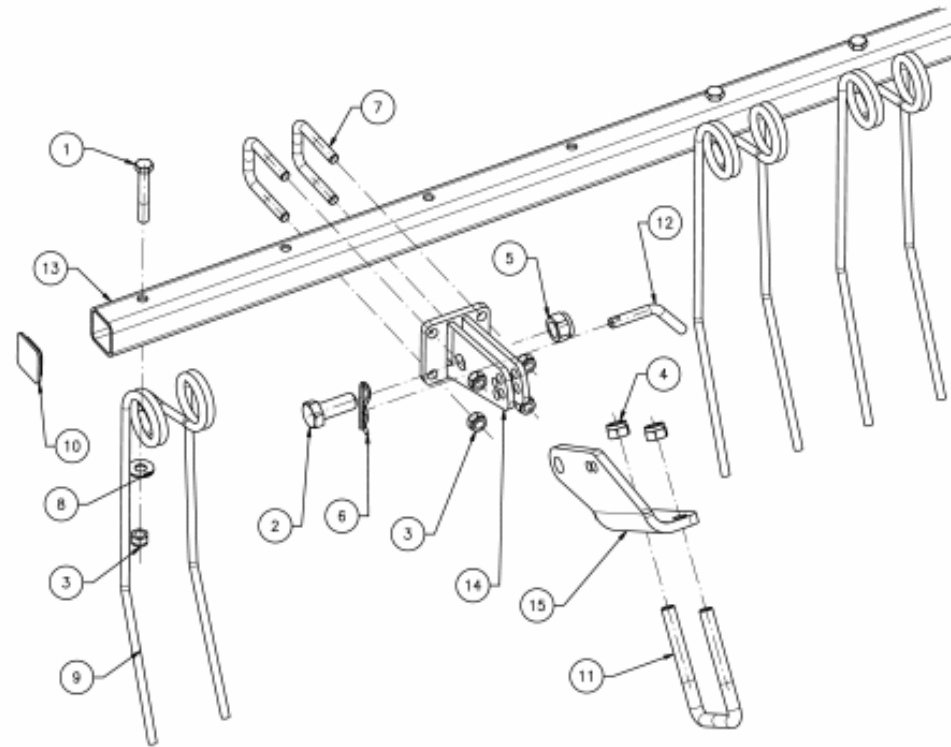
№ п/п	Обозначение	Наименование сборочных единиц, деталей	Кол.
1	Болт М12-8gx100.109.30ХГСА (S18) ГОСТ 15589-70		2
2	Болт М20-8gx75.109.30ХГСА ГОСТ 15589-70		4
3	Болт М12-8gx35.88.35.0112 ГОСТ7802-81		5
4	Гайка АМ12-6Н.Ст3сп.1.1 ГОСТ 9064-75		7
5	Гайка АМ20x1,5-6Н.Ст3сп.1.1 ГОСТ 9064-75		4
6	Штифт А.6x20.Хим. Окс. прм. ГОСТ 14229-93		2
7	Применяется только для изделия АП-7		
8	Шайба С.12.31.099 ГОСТ 11371-78		5
9	ОТИБ.711351.010	Втулка	8
10	ОТИБ.741344.039	Пластина	2
11	Шплинт 4x64. А4 DIN 11024		2
12	Применяется только для изделия АП-7		
13	ОТИБ.735213.009	Заглушка	2
14	ОТИБ.303734.012	Палец	1
15	ОТИБ.303734.012-01	Палец	1
16	Применяется только для изделия АП-7		
17	Применяется только для изделия АП-7		
18	Применяется только для изделия АП-7		
19	ОТИБ.303734.012	Палец	1
20	ОТИБ.745512.121	Кожух	1
21	ОТИБ.745512.121-01	Кожух	1
22	ОТИБ.741374.034	Пластина	1
23	ОТИБ.301524.203-01	Держатель	1
24	ОТИБ.301524.203	Держатель	1
25	ОТИБ.741344.038	Пластина	2
26	ОТИБ.741344.247	Пластина	1
27	ОТИБ.745212.247-01	Пластина	1
28	ОТИБ.302468.005	Труба	1



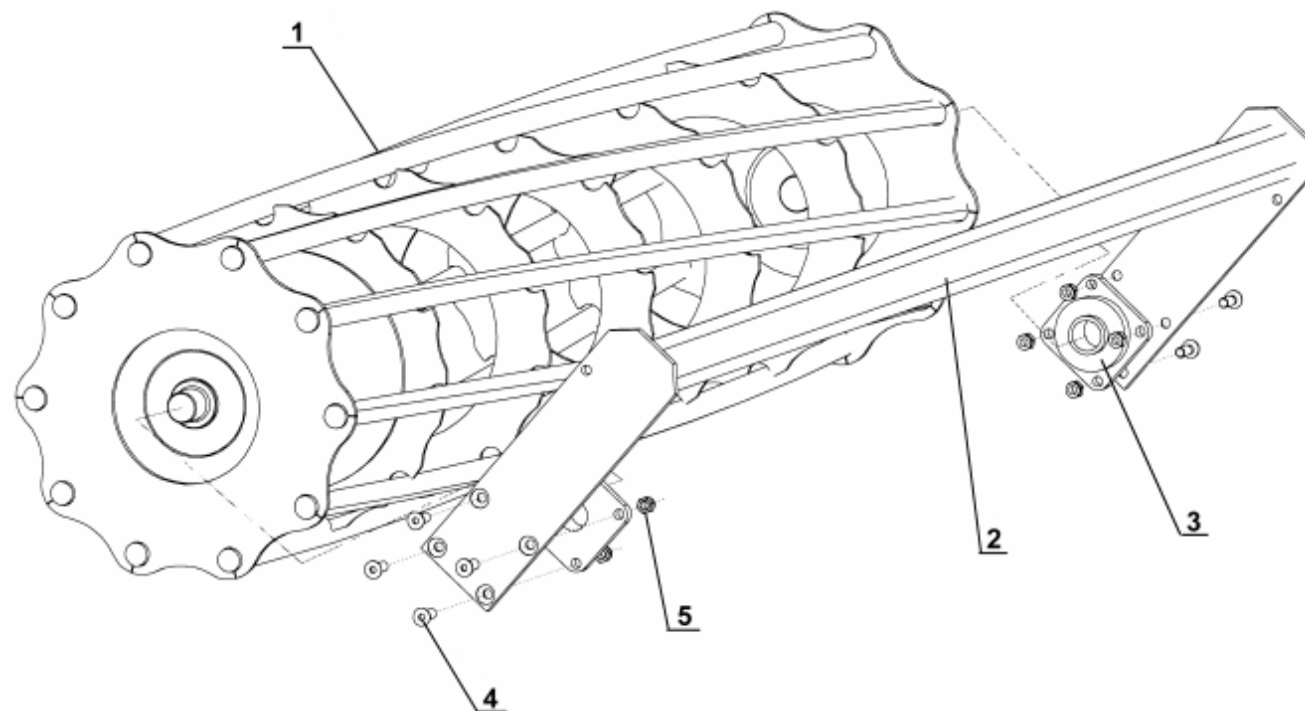


№ п/п	Обозначение	Наименование сборочных единиц, деталей	Кол.
1	Болт М12-6g×80.88.019 ГОСТ 7798-70		16
2	Болт М24-6g×60.88.019 ГОСТ 7798-70		4
3	Гайка М12-8.8 DIN 985		16
4	Гайка М16-8.8 DIN 985		4
5	Гайка М24-8.8 DIN 985		4
6	Шплинт 4×64. А4 DIN 11024		4
7	ОТИБ.746714.023	Скоба	16
8	Шайба А12.01.08кп.019 ГОСТ 11371-78		32
9	ОТИБ.753574.007	Пружина	16
11	ОТИБ.746714.022	Скоба	2
12	ОТИБ.746711.007	Палец	4
13	ОТИБ.746621.481	Труба	2
14	ОТИБ.301532.026	Кронштейн	4
15	ОТИБ.745232.054	Держатель	4

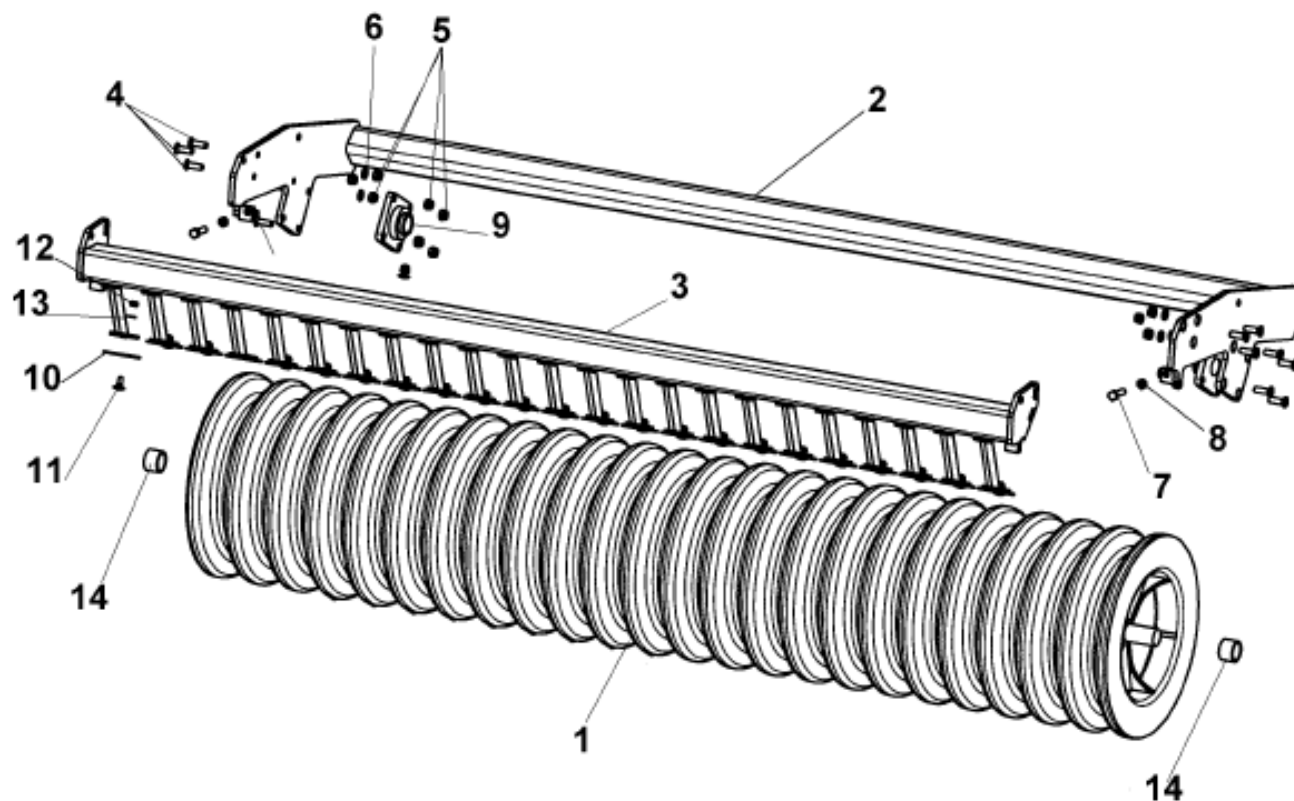
Поз.11 – заменено на Пластину ОТИБ.741124.978 и Болт М16-6g×155.88.019 ГОСТ 7798-70
Поз.4 – Гайка М16-8.8 DIN 985
Поз. 10 отсутствует



№ п/п	Обозначение	Наименование сборочных единиц, деталей	Кол.
1	ОТИБ.302419.043	Каток	1
2	ОТИБ.301524.208	Держатель	1
3	Подшипниковый узел FY50TF (SKF)		2
4	Болт М16-6g×55.88.40Х.019 ГОСТ 7798-70		8
5	Гайка М16×1,5 – 8 ISO 10512		8

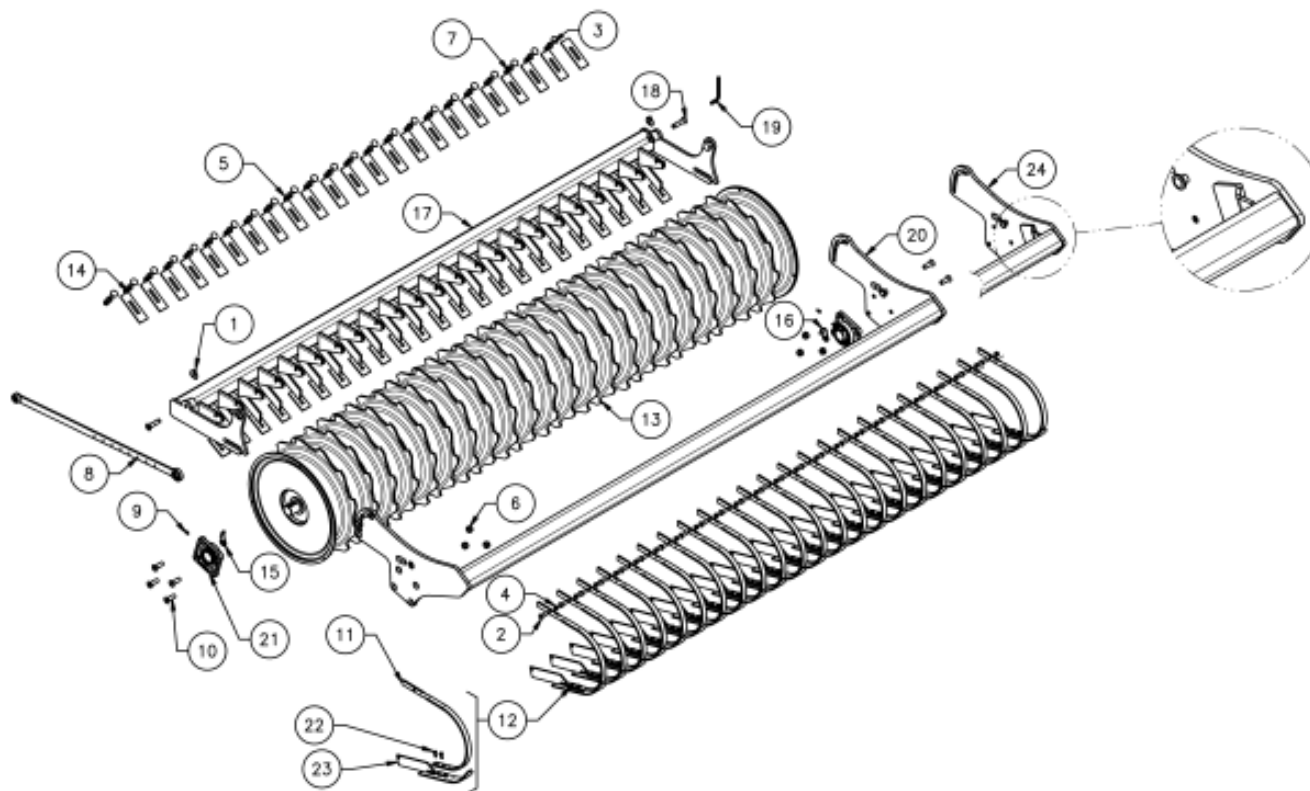


№ п/п	Обозначение	Наименование сборочных единиц, деталей	Кол.
1	ОТИБ.302419.035-02	Каток (зубчатый)	1
2	ОТИБ.301228.018-01	Рама	1
3	ОТИБ.301344.010-01	Балка	1
4	Болт М16-6g×55.88.35.019 ГОСТ 7798-70 или ОТИБ.758121.018 Болт		14
5	Гайка М16×1,5 – 8 ISO 10512		8
6	Шайба А16.01.08кп.019 ГОСТ 11371-78		14
7	Винт А2 М16х50.88.гал-кая оцинковка		4
8	Гайка М16-8.8 DIN985		2
9	Подшипниковый узел FY50TF (SKF)		2
10	ОТИБ.741124.697	Пластина	23
11	Болт М12х30.36.016 ГОСТ 7802-81		23
12	Гайка М12-8.8 DIN985		23
13	Шайба А12.01.08кп.019 ГОСТ 11371-78		23
14	ОТИБ.713142.035	Втулка	2

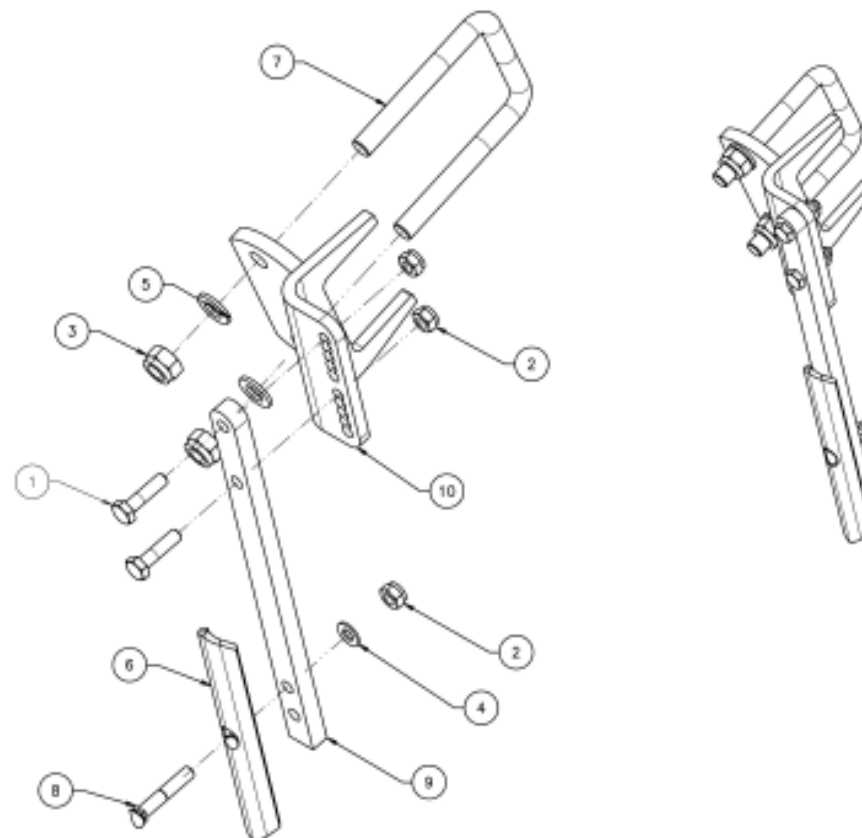




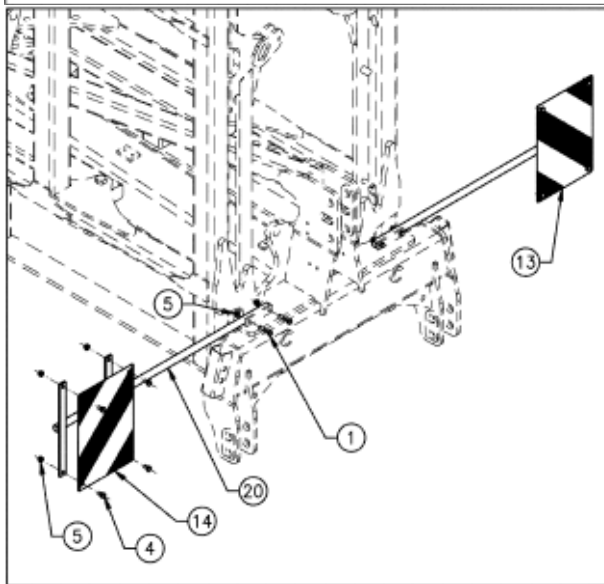
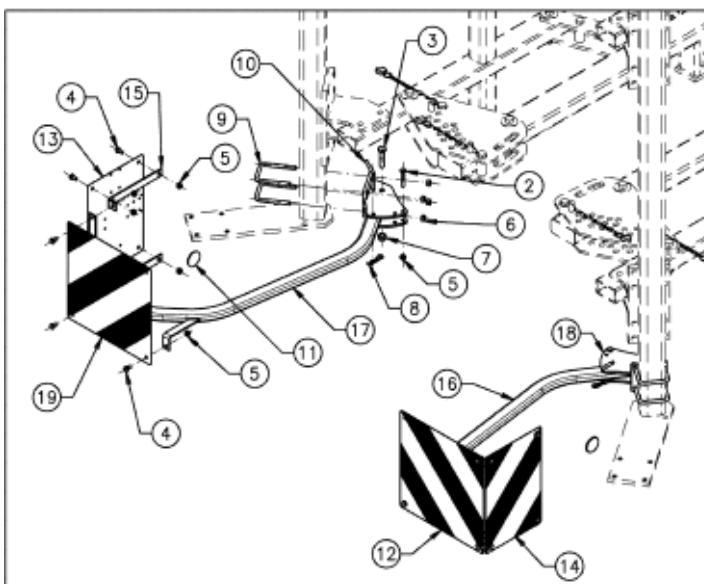
№ п/п	Обозначение	Наименование сборочных единиц, деталей	Кол.
1	Болт М16-8gx60.58.019 ГОСТ 7798-70		1
2	Болт М10х30.8.8.ЭZn		23
3	Болт М10-6gx30.88.019 ГОСТ 7802-81		23
4	Гайка М10-8.8 DIN985		46
5			
6	Гайка М16-8.8 DIN985		8
7	Болт М10-6gx30.88.019 ГОСТ 7802-81		
8			
9	Болт М12-6gx35.129.019 ГОСТ 7798-70		2
10	Болт М16-6g×55.88.35.019 ГОСТ 7798-70 или ОТИБ.758121.018 Болт		8
11	ОТИБ.745634.001	Держатель	23
12			
13	ОТИБ.302419.040	Каток	1
14	Винт А2 М16х50.88.гал-кая оцин-ка DIN7991		4
15			8
16	Болт М16-8gx60.58.019 ГОСТ 7798-70		2
17	ОТИБ.301228.080	Рама	1
18			
19			
20	ОТИБ.301228.079	Рама	1
21	Подшипниковый узел FY50TF (SKF)		2
22	Болт М8х16.8.8.ЭZn		46
23	ОТИБ.301421.063	Чистик	23
24	ОТИБ.301228.079-01	Рама	1



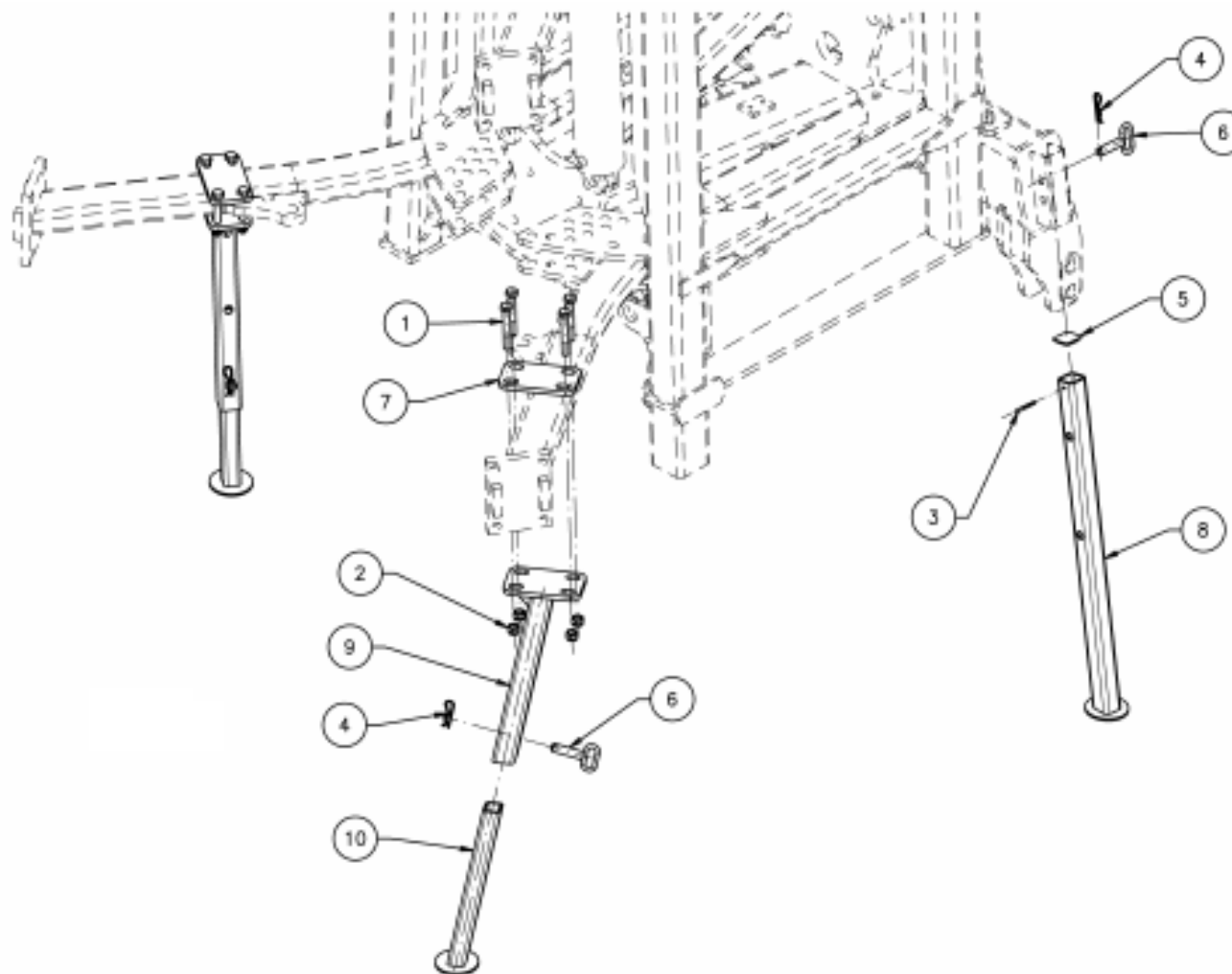
№ п/п	Обозначение	Наименование сборочных единиц, деталей	Кол.
1	Болт М10-6gx40.109.019 ГОСТ 7798-70		2
2	Гайка М10-8.8 DIN985		2
3	Гайка М16-8.8 DIN985		4
4			
5	Шайба А16.01.08кп.019 ГОСТ 11371-78		2
6	ОТИБ.741124.978	Пластина	2
7	Скоба заменена на поз 6 и поз.8		
8	Болт М16-6gx140.88.019 ГОСТ 7798-70		2
9	ОТИБ.74134.335	Стойка	1
10	ОТИБ.301560.094	Кронштейн	1



№ п/п	Обозначение	Наименование сборочных единиц, деталей	Кол.
1			
2	ОТИБ.746711.068	Палец	2
3	Болт М16-6gx120.88.019 ГОСТ 7798-70		2
4			
5			
6			
7	Гайка М16-8.8 DIN985		2
8	Шплинт 4x64.А4 DIN11024		2
9	ОТИБ.758291.020	Скоба	4
10			
11			
12			
13			
14			
15			
16	ОТИБ.302418.043-01	Кронштейн	1
17	ОТИБ.302418.043	Кронштейн	1
18	ОТИБ.301561.095	Держатель	2
19			
20			



№ п/п	Обозначение	Наименование сборочных единиц, деталей	Кол.
1	Болт М16-6gx120.88.019		8
2	Гайка М16-8.8 DIN985		8
3	Штифт А.6×65.60 С2. Хим.окс.прм. ГОСТ 14229-93		2
4	Шплинт 6×42.88.019 DIN 11023		3
6	ОТИБ.303734.014	Палец	3
7	ОТИБ.741124.971-01	Пластина	2
8	ОТИБ.301329.044	Опора	2
9	ОТИБ.301329.046	Опора	2





Предметный указатель

Обозначение	Наименование	Лист
Втулка сухого скольжения РСМ 303425 Е		3,5
Втулка сухого скольжения РСМ 404440 Е		3
Ключ		3
Ключ		3
Шплинт 6x42.88.019 DIN 11023		3
Масленка 1.2.Кд6 ГОСТ 19853-74		3
Штифт А.8×45.60С2. Хим.окс.прм. ГОСТ 14229-93		3
Болт М14-6gx80.88.40X.019 ГОСТ 7798-70		3
Гайка М36-8.8 DIN985		3
Гидроцилиндр КГЦМ80.40.000-07		4
Сальник Н.130.04.020		4,5
Гидроцилиндр ГЦ 25.72		5
Гайка М16-6Н.11.019		5
Штифт А.8×45.60С2. Хим.окс.прм.		5
Гайка М24-6Н.11.019 ГОСТ 5927-70		5
Болт М24-6gx80.109.019 ГОСТ 7798-70		5
Шайба А36.01.08кп.019 ГОСТ 11371-78		4
Шайба 24 65Г.019 ГОСТ 6402-70		5

Обозначение	Наименование	Лист
Шайба А.30.01.08кп.019 ГОСТ 11371-78		5
Болт М16-6gx150.88.40X.019 ГОСТ 7798-70		6
Болт М16-6gx50.88.40X.019 ГОСТ 7798-70		6
РВД 8-2SN 12L М18x1,5.2500.0 ТУ РБ 37338828.001-2000		7,8
РВД 8-2SN 12L М18x1,5.3800.0 ТУ РБ 37338828.001-2000		7,8
Контрбаласный клапан FPOB 50D-3/8-L-35		7,8
Прокладка 20 М3 ГОСТ 23358-87		7
Штекер НР10-2-L1522		7,8
Угольник EWSD 12L		7,8
Тройник ELSD 12L		7,8
РВД 8-2SN 12L М18x1,5.520.0-90 ТУ РБ 37338828.001-2000		8
РВД 8-2SN 12L М18x1,5.1350.0-90 ТУ РБ 37338828.001-2000		8
Шайба 24 65Г.019 ГОСТ 6402-70		5



Обозначение	Наименование	Лист
Болт М8-6g×40.88.019 ГОСТ 7798-70		7,8
Шайба стопорная NORD-LOCK М20. Гальваническая оцинковка DIN 25201		9,10
Заглушка 101.5423АА		7,8
Болт М20-6g×180.88.019 ГОСТ 7798-70		9,10
Болт М20-6g×60.88.019 ГОСТ 7798-70		9,10
Болт М20-6g×85.88.019 ГОСТ 7798-70		9,10
Шайба 20.01.08кп.019 ГОСТ 9649-78		9
Гайка М20-8.8 DIN 985		9
Шайба стопорная М24 DIN 25201		11
Болт М16-6g×60.88.019 ГОСТ 7798-70		11,17
Болт М12×1,5×25 высокопрочный DIN 961		11
Гайка М24-6Н.8.019 ГОСТ 5915-70		11
Кольцо 082-088-25 ГОСТ 9833-73		11
Болт М12-6g×145.88.019 ГОСТ 7798-70		12
Масленка 1.1.Кд6 ГОСТ 19853-74		12
Гайка М12-6Н.11.019 ГОСТ 5927-70		12
Гайка М18-6Н.8.35.019 ГОСТ 5915-70		12

Обозначение	Наименование	Лист
Штифт А.8×45.60С2.Хим.окс.прм. ГОСТ 14229-93		12
Шплинт 4×64. А4 DIN 11024		12
Болт М12-8g×100.109.30ХГСА (S18) ГОСТ 15589-70		13
Болт М20-8g×75.109.30ХГСА ГОСТ 15589-70		13
Болт М12-8g×35.88.35.0112 ГОСТ7802-81		13
Гайка АМ12-6Н.Ст3сп.І.1 ГОСТ 9064-75		13
Гайка АМ20×1,5-6Н.Ст3сп.І.1 ГОСТ 9064-75		13
Штифт А.6×20.Хим. Окс. прм. ГОСТ 14229-93		13
Шплинт 4×64. А4 DIN 11024		13
Болт М12-6g×80.88.019 ГОСТ 7798-70		14
Болт М24-6g×60.88.019 ГОСТ 7798-70		14
Подшипниковый узел FY50TF (SKF)		15,16
Гайка М16×1,5 – 8 ISO 10512		15
Болт М10-6g×30.88.019 ГОСТ 7802-81		17
Болт М10×30.8.8.ЭZn		17
Винт А2 М16×50.88.гал-кая оцин-ка DIN7991		17
Болт М20-6g×55.88.019 ГОСТ 7798-70		10
Болт М10-6g×40.88.019 ГОСТ 7798-70		18
Гайка М36-8.8 DIN985		18



Обозначение	Наименование	Лист
ОТИБ.303734.014	Палец	3
ОТИБ.301228.018-01	Рама	16
ОТИБ.301228.079	Рама	17
ОТИБ.301228.079-01	Рама	17
ОТИБ.301228.080	Рама	17
ОТИБ.301228.084-02	Рама	6
ОТИБ.301228.084-03	Рама	6
ОТИБ.301228.085-02	Рама	4
ОТИБ.301228.085-03	Рама	4
ОТИБ.301228.090	Рама центральная	4
ОТИБ.301329.044	Опора	20
ОТИБ.301329.046	Опора	20
ОТИБ.301341.008-06	Держатель	12
ОТИБ.301344.010-01	Балка	16
ОТИБ.301421.063	Чистик	17
ОТИБ.301524.203	Держатель	13
ОТИБ.301524.203-01	Держатель	13
ОТИБ.301524.208	Держатель	15
ОТИБ.301524.209	Держатель	12
ОТИБ.301524.210	Держатель	11
ОТИБ.301524.210-01	Держатель	11
ОТИБ.301532.026	Кронштейн	14
ОТИБ.301532.024	Скоба	9,10
ОТИБ.301533.015	Талреп	12
ОТИБ.301560.094	Кронштейн	18
ОТИБ.301561.095	Держатель	19
ОТИБ.301568.153	Кронштейн	5
ОТИБ.301612.008	Винт	5

Обозначение	Наименование	Лист
ОТИБ.301623.016	Палец	12
ОТИБ.302418.043	Кронштейн	19
ОТИБ.302418.043-01	Кронштейн	19
ОТИБ.302419.035-02	Каток	16
ОТИБ.302419.040	Каток	17
ОТИБ.302419.043	Каток	1
ОТИБ.302468.004	Труба	10
ОТИБ.302468.004-01	Труба	10
ОТИБ.302468.004-02	Труба	10
ОТИБ.302468.004-03	Труба	10
ОТИБ.302468.005	Труба	13
ОТИБ.302468.006	Труба	9
ОТИБ.302468.006-01	Труба	9
ОТИБ.302468.006-02	Труба	9
ОТИБ.302468.006-03	Труба	9
ОТИБ.303719.016	Ось	3
ОТИБ.303734.012	Палец	13
ОТИБ.303734.012-01	Палец	13
ОТИБ.303734.014	Палец	3,20
ОТИБ.303734.015	Палец	3
ОТИБ.303734.016	Палец	3
ОТИБ.303737.012-01	Ось	12
ОТИБ.303832.008	Ступица в сборе	11
ОТИБ.711141.089-02	Кольцо	11
ОТИБ.711141.190	Шайба	9,10
ОТИБ.711141.212	Шайба	3
ОТИБ.711351.010	Втулка	13
ОТИБ.712141.012	Втулка	9,10

