

**ЗАПАСНЫЕ ЧАСТИ ДЛЯ АГРЕГАТОВ УНИВЕРСАЛЬНЫХ ДИСКОВЫХ ТИПА УДА**

- 1. Рама
- 2. Рамы секций
- 3. Блок колесный
- 4. Стойка в сборе
- 5. Каток в сборе
- 6. Гидросистема

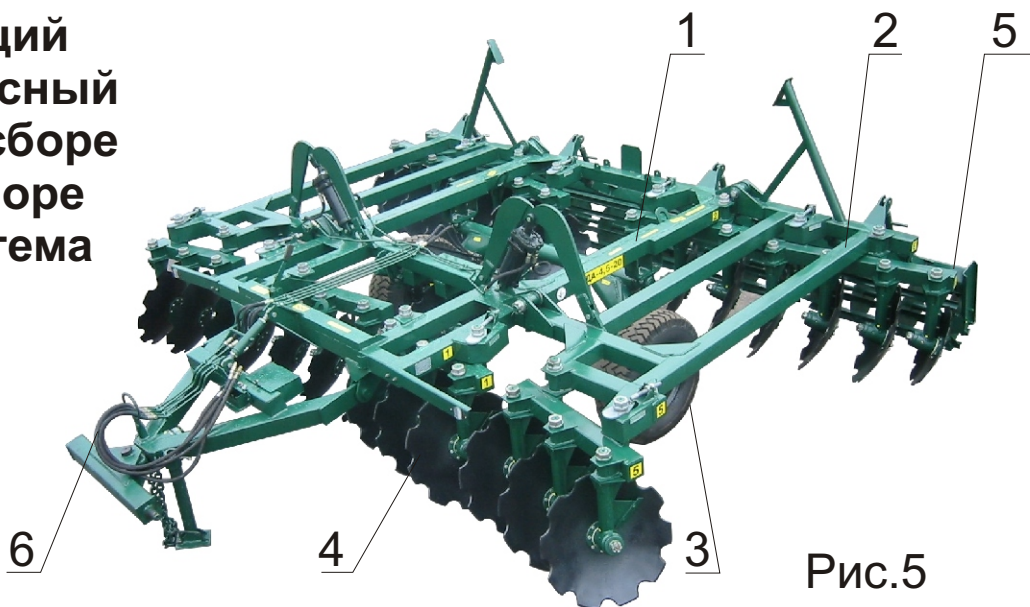


Рис.5

**1. Рама с прикрепленными деталями**

	1	Обозначение	Применяемость
		УД 1.0.00-1	УДА-2,4-20
		УД 1.0.00 А	УДА-3,1-20
		УД 1.0.00-2	УДА-3,8-20
Рама		УД 1.0.00-2	УДА-4,5-20

УД 9.0.00 УД 9.0.00-1 	2	УД 1.1.00-1(Т-150) УД 1.1.00-2(К700) УД 1.1.00-3 (МТЗ 82) 	3	УД 1.2.00-2(УДА 4,5) УД 1.2.00-А(УДА 2,4/3,1) 	4	УД 0.17.00 	5
Боковина (для УДА 3,8; 4,5)		Прицепное устройство		Сница		Кронштейн	

УД 0.0.04 	6	УД 0.14.00 УД 0.2.00 	7 8	УД 0.0.31 УД 0.0.31-01 	9 9.1	УД 0.0.06 	10	АГ 2.0.05 	11
Петля сцепная		Тяга		Винт (правый)		Шайба		Гайка	
УД 0.17.00 	12	УД 0.0.01 УД 0.0.02 	13 14	УД 0.0.05 	15	УД 019.00 	16	УД 0.0.36 УД 0.0.36-01 	17
Ось 6-48h11*170.35		Палец		Гайка		Натяжник		Кронштейн	
01.369.369 	18	УД 1.12.00 	19	АГ 0.0.22 АГ 0.0.22-01 	20 20.1		21		22
Светоотражатель передний ФП-315 ТУ 37.003.079-80		Фиксатор		Винт (правый)		Шайба С.20.01.019 ГОСТ 11371-78		Шпильки ГОСТ 397-79 4x40.019	
	23	УД 0.0.08 	24	КРП 02.30.02 	25	УД 0.3.00 	26	УД 0.0.03 	27
Ось 6-25h11x110		Рукоятка		Пружина		Рамка		Ролик	
	28	УД 0.0.16 	29	УД 0.0.16-01 	30	УД 0.8.00 	31	УД 0.4.00 	32
Ось 6-16h11*140.35		Втулка		Втулка		Канат		Тяга	

УД 0.1.00	33		34		35		36
Корпус		Болт М20-6gx55.58.019		Гайка М20-6Н.5.019		Шайба Г 20.65Г.05	
		37		39	УД 0.8.02		40
	38						
Ось 6-20h12*75.35 Ц9хр							
Ось 6-20h12*70.35 Ц9хр		Ось 2-8в12*65.35 Ц9хр				Втулка	

## 2. Рамы секций

Рама секций				Применяемость
Передние(по ходу агрегата)		Задние(по ходу агрегата)		
Левые	Правые	Левые	Правые	
УД 10.1.00 01 	УД 11.1.00 02 	УД 15.1.00 03 	УД 15.1.00-1 04 	УДА-2,4-20
УД 2.1.00 01 	УД 3.1.00 02 	УД 4.1.00 03 	УД 4.1.00-1 04 	УДА-3,1-20
УД 10.1.00 01 	УД 11.1.00 02 	УД 14.1.00 03 	УД 14.1.00 04 	УДА-3,8-20
УД 10.1.00 01 	УД 11.1.00 02 	УД 14.1.00 03 	УД 14.1.00 04 	УДА-4,5-20

## Рамы секций боковин

Применяемость

Передние(по ходу агрегата)

Задние(по ходу агрегата)

Левые

Правые

Левые

Правые

УД 18.1.00-1 05

УД 18.1.00 06

УД 14.1.00 07

УД 14.1.00 08



УДА-3,8-20

УД 14.1.00 05

УД 14.1.00 06

УД 15.1.00 07

УД 15.1.00-1 08



УДА-4,5-20

## 3. Блок колесный

УД 6.0.00-2 	УД 6.1.00 А (для УДА 2,4;3,1) УД 6.1.00-2 (для УДА 3,8;4,5) 1 	КТУ 50.5010 2 	КТУ 50800 3 	КТУ 50.4431 4 
Блок колесный	Рама колесного хода	Колесо	Ступица	Обод
КТУ 50.4432 5 	105.043.07.004 6 	7 	КТУ 50.5050 8 	УД 6.0.01 9 
Обод	Ступица	Подшипник 7611 ГОСТ 333-79	Сальник с обоймой	Втулка
10 	105.043.07.013 11 	105.043.07.014 12 	105.043.07.012 13 	105.043.07.050 785-3101040 14 
Подшипник 7609 ГОСТ 333-79	Шайба	Гайка	Шайба	Гайка М16х1,5,6Н.6.019 ГОСТ 15524-70 Гайка правая (М20х1,5), Гайка

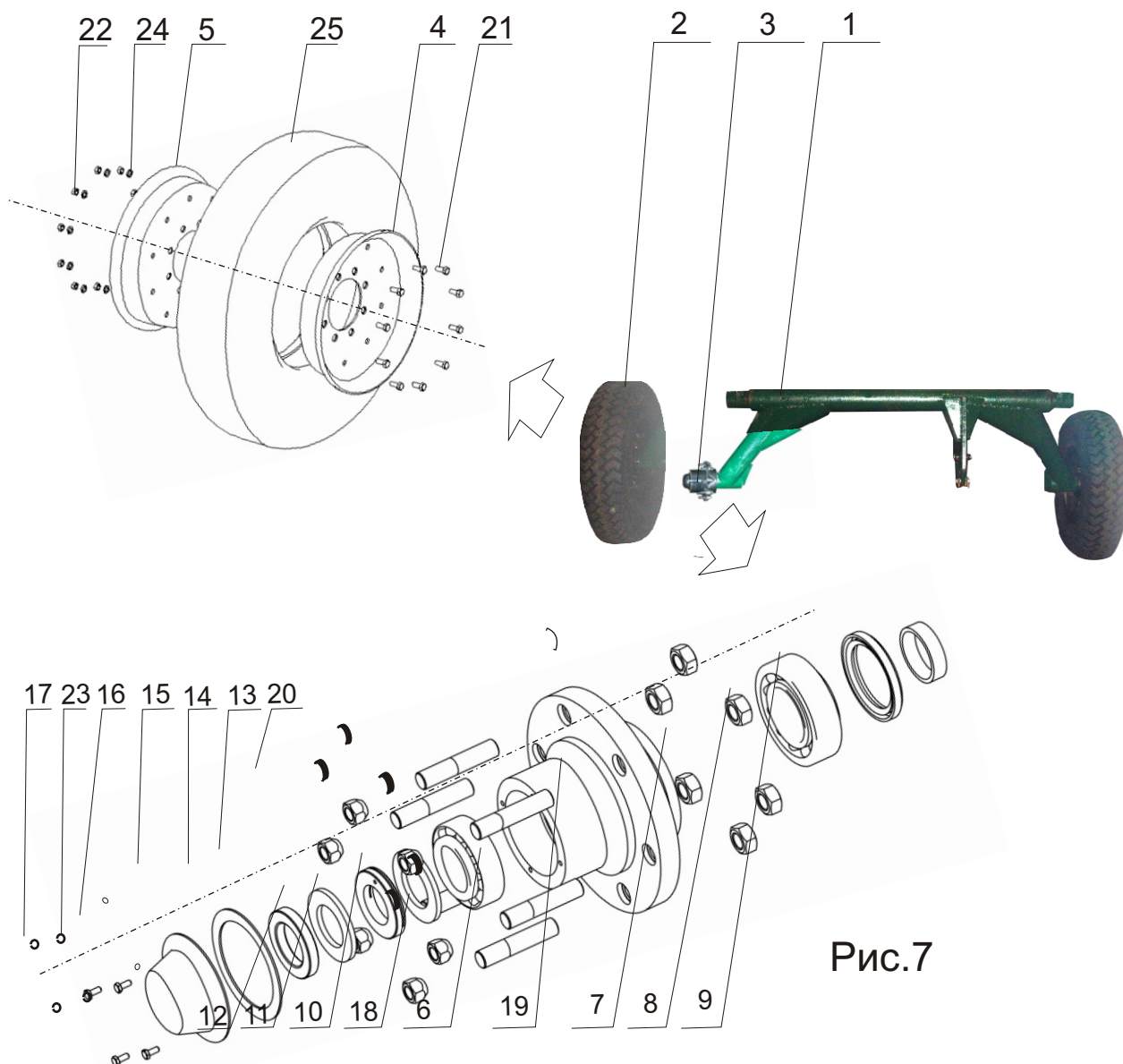


Рис.7

105.043.07.002	15	105.043.07.011	16	17	887-3103016	18
Прокладка		Крышка		Болт М 6х14.58.019 ГОСТ 7798-70		Шпилька
	19		20		21	
Шины ГОСТ 7463-80 9.00-16, 9.00-16-Т.ІІ-1-100		Гайка правая		Шайба 6.65Г.05 ГОСТ 6402-70		

## 4. Стойка в сборе

### 4.1 Стойки в сборе УД 7.0.00Г на агрегаты УДА

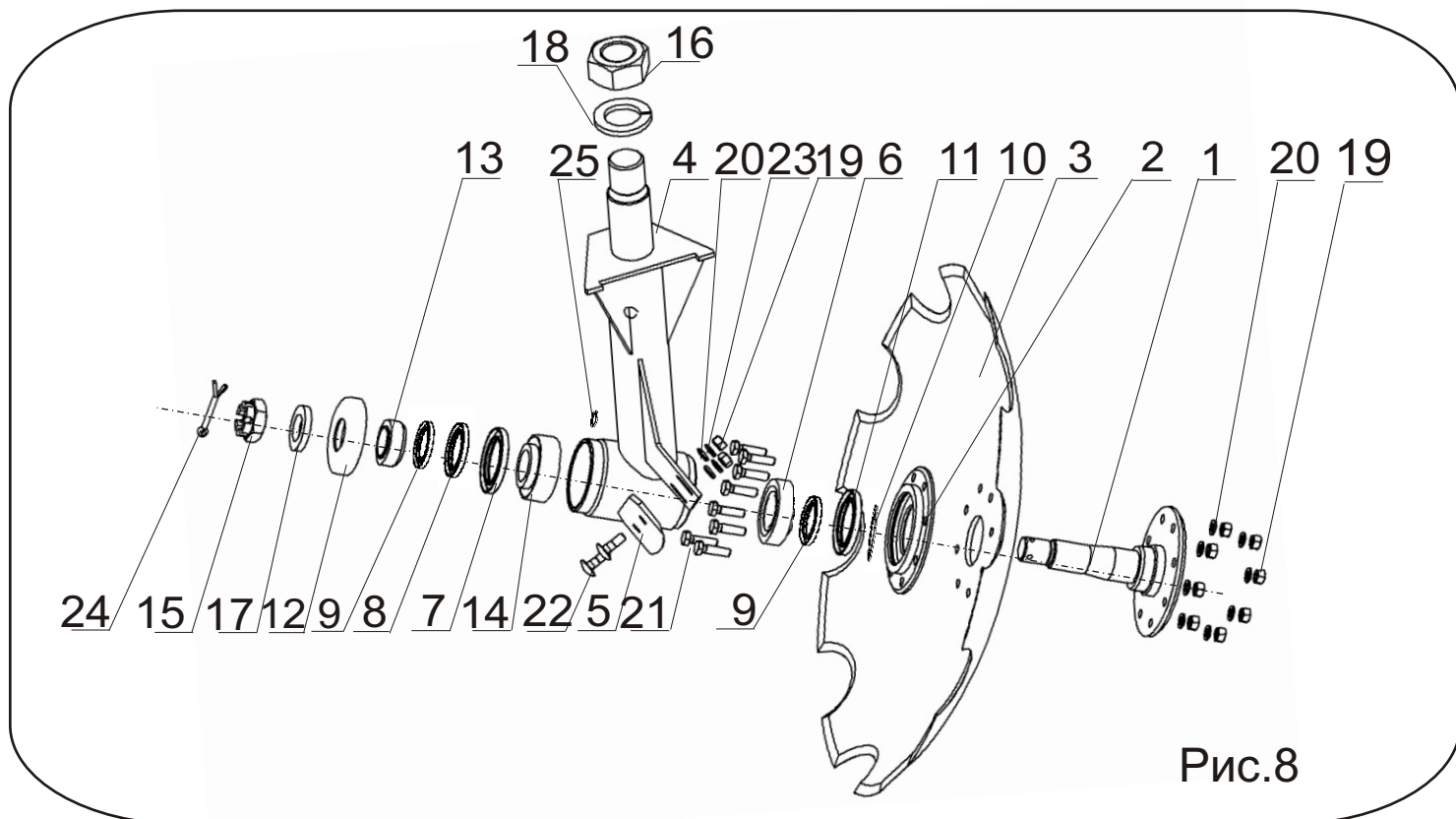









Рис.8

<p>УД 7.0.00Г</p>  <p>Стойка</p>	<p>УД 7.0.00Г-1</p>  <p>Стойка</p>	<p>УД 7.3.00Г</p>  <p>Стойка</p>	<p>УД 7.3.00Г-1</p>  <p>Стойка</p>
<p>УД 7.0.00Г-2</p>  <p>Стойка (центр.)</p>	<p>УД 7.5.00</p>  <p>Диск в сборе</p>	<p>УД 7.5.00-1</p>  <p>Диск в сборе</p>	<p>УД 7.5.01</p>  <p>Ось</p>



УД 7.5.02 	2	УД 7.5.00 	3	УД 7.5.00-1 	3	УД 7.6.00 	4		
Диск прижимной		Диск Ø655		Диск Ø510		Держатель (к стойке УД 7.0.00Г, УД 7.3.00Г)			
УД 7.6.00-1 	4	УД 7.6.00-2 	4	АГ 2.0.04 	5		6		
Держатель (к стойке УД 7.0.00Г-1, УД 7.3.00Г-1)		Держатель (центр.)		Чистик		Подшипник 53608 ГОСТ 5721-75(3608)			
АГ 2.0.06 	7	УД 7.0.02 	8	УД 7.0.01 	9	АГ 2.0.42-01 	10	УД 7.0.03 	11
Кольцо дистанционное		Манжета армированная 80		Кольцо уплотнительное		Кольцо наружное		Манжета армированная 90	
АГ 2.0.01 	12	АГ 2.0.02 	13		14	АГ 2.0.05 	15	УД 00.19-01 	16
Колпак		Втулка		Подшипник ГОСТ 333-71 7607		Гайка		Гайка М42-6Н.5.019 ГОСТ 5915-70	
АГ 2.0.03 	17		18		19		20		21
Шайба		Шайба 42.65Г.05 ГОСТ 6402-70		Гайка М10-6Н.5.019 ГОСТ 5915-70		Шайба 10.65Г.05 ГОСТ 6402-70		Болт М10-6gx35.58.019 ГОСТ 7798-70	



22	23	24	25
Болт М10-6gx35.58.019 ГОСТ 7802-81	Шайба ГОСТ 11371-78 с.10.01.019	Шплинт 6,3x50.019 ГОСТ 397-79	Масленка 1.2.Ц6 ГОСТ 19853-74

### 4.2. Стойка в сборе на агрегаты УДА 2,4; 3,1; 3,8; 4,5 (выпуск до июня 2006 г.)

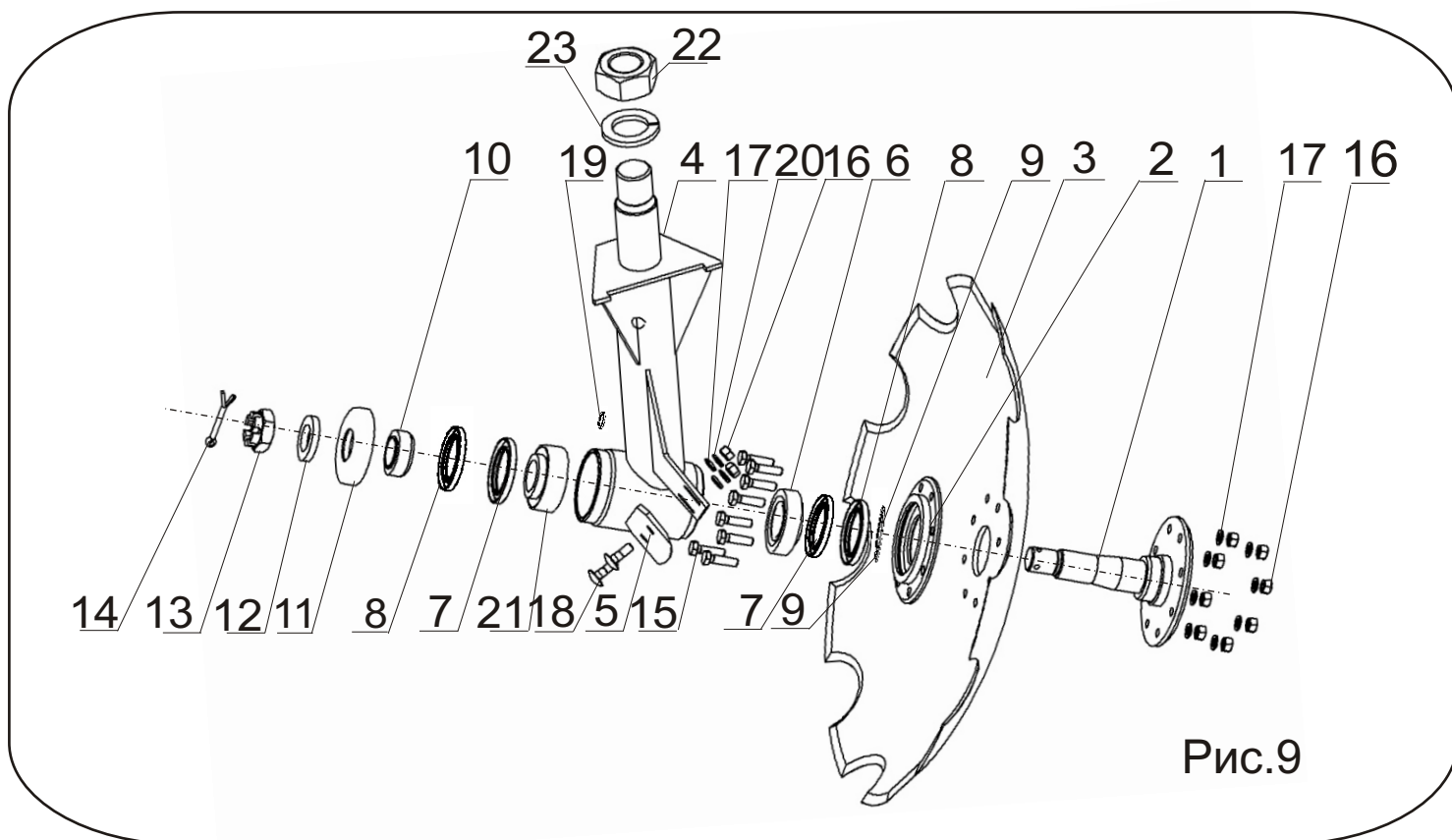


Рис.9

УД 7.0.00 	УД 7.0.00-1 	УД 7.3.00 	УД 7.3.00-1 
Стойка	Стойка	Стойка	Стойка

АГ 7.0.00 	АГ 7.1.00 	АГ 2.1.01-1 	АГ 2.1.02-01 1 	АГ 2.1.03 2 
Стойка (центр.)	Диск в сборе	Диск в сборе	Ось	Диск прижимной
АГ 2.1.01 3 	АГ 2.1.01-01 3 	УД 7.2.00 4 	УД 7.2.00-01 4 	АГ 7.2.00 4 
Диск Ø655	Диск Ø510	Держатель (к стойке УД 7.0.00, УД 7.3.00)	Держатель (к стойке УД 7.0.00-1, УД 7.3.00-1)	Держатель (центр.)
АГ 2.0.04 5 	6 	АГ 2.0.06 7 	АГ 2.0.12 8 	АГ 2.0.07 9 
Чистик	Подшипник ГОСТ 333-71 7508	Кольцо дистанционное	Уплотнительное кольцо	Кольцо
АГ 2.0.02 10 	АГ 2.0.01 11 	12 	13 	14 
Втулка	Колпак	Шайба	Гайка	Шплинт 6,3x50.019 ГОСТ 397-79
15 	16 	17 	18 	19 
Болт М10-6gx35.58.019 ГОСТ 7798-70	Гайка М10-6Н.5.019 ГОСТ 5915-70	Шайба 10.65Г.05 ГОСТ 6402-70	Болт М10-6gx35.58.019 ГОСТ 7802-81	Масленка 1.2.Ц6 ГОСТ 19853-74
20 	21 	УД 00.19-01 22 	23 	
Шайба ГОСТ 11371-78 с.10.01.019	Подшипник ГОСТ 333-71 7607	Гайка М42x2-6Н.05.019 ГОСТ 5916-70	Шайба 42 65Г.05 ГОСТ 6402-70	

## 5. Каток в сборе

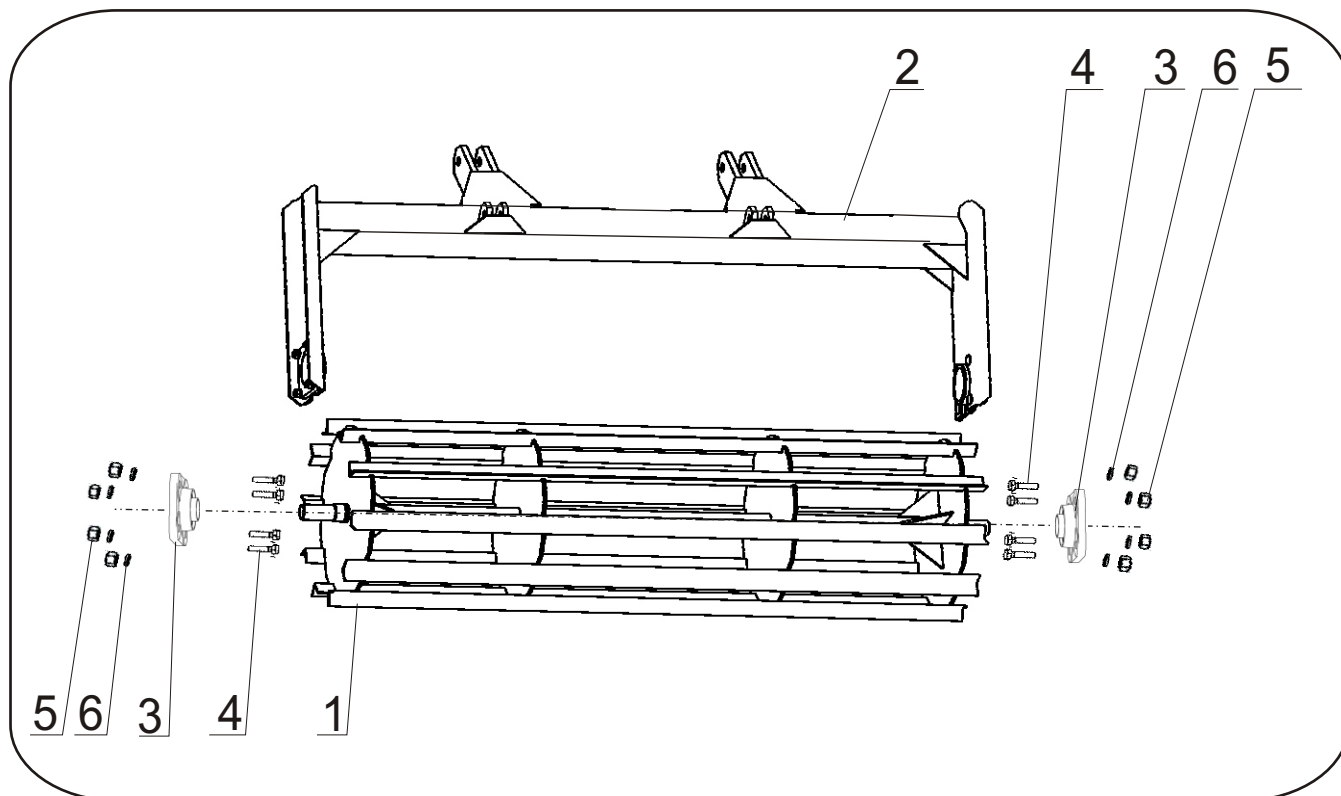
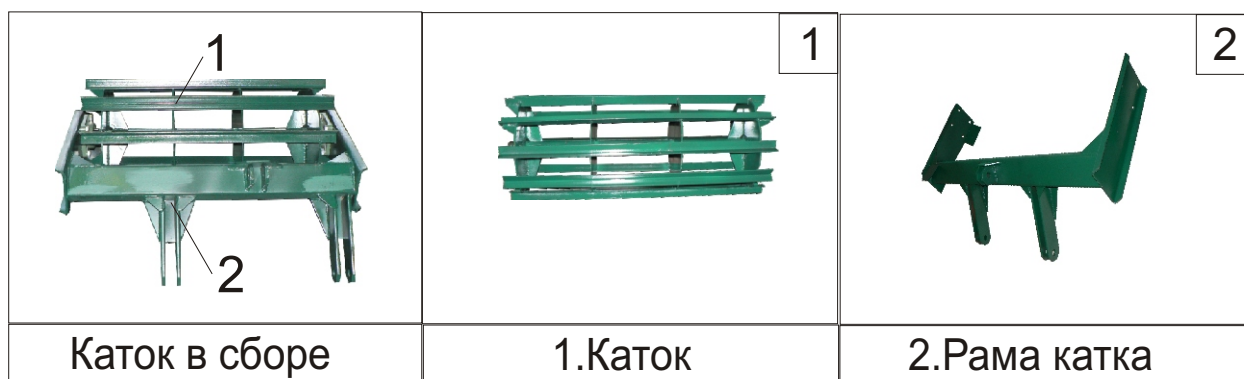






Рис.10



### Модификации катков в сборе



Каток в сборе	Каток	Рама катка	Применяемость
УД 31.0.00-2 УД 31.0.00-21	АГ 26.1.00-10	УД 31.2.00-2 УД 31.2.00-21	УДА 2,4-20
УД 31.0.00 УД 31.0.00-1	АГ 26.1.00-6	УД 31.2.00	УДА 3,1-20
УД 31.0.00-2 УД 31.0.00-21	АГ 26.1.00-10	УД 31.2.00-2 УД 31.2.00-21	УДА 3,8-20
УД 31.0.00-6 УД 31.0.00-61	АГ 26.1.00-12	УД 31.2.00-6 УД 31.2.00-61	⇒ Боковина
УД 31.0.00-2 УД 31.0.00-21	АГ 26.1.00-10	УД 31.2.00-2 УД 31.2.00-21	УДА 4,5-20
УД 31.0.00-3	АГ 26.1.00-11	УД 31.2.00-3	⇒ Боковина

31-UCF 208	3	4	5	6
				
Корпус подшипника с подшипником	Болт М16-6gx45.58.019 ГОСТ 7798-70	Гайка М16-6Н.5.019 ГОСТ 5915-70	Шайба 16.65Г.05 ГОСТ 6402-70	

АГ 3.0.02	3	1680207	3
			
Корпус подшипника с подшипником (использовался до ноября 2005 г.)	Подшипник (использовался до ноября 2005 г.)		

## 6. Гидросистема

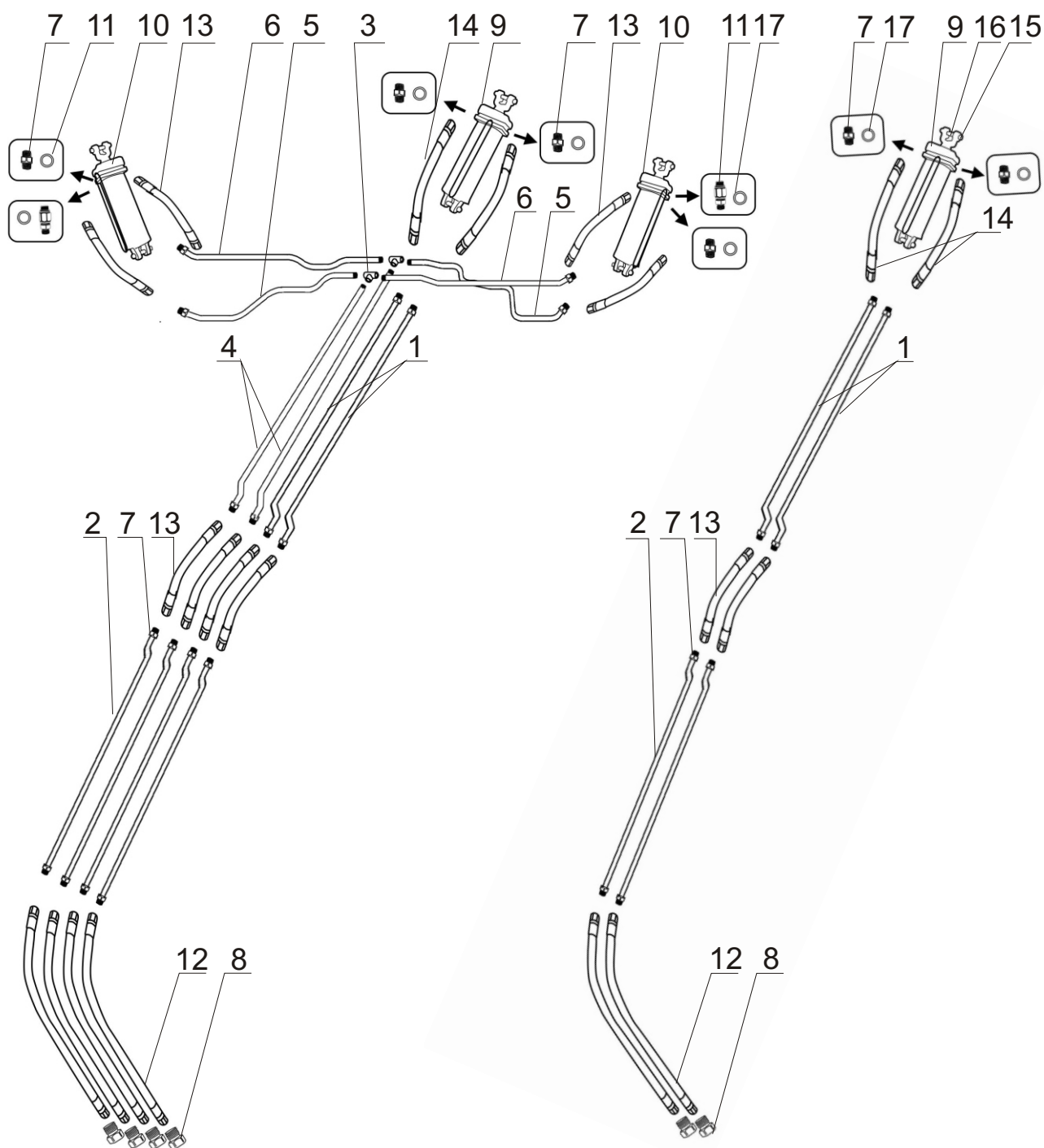




Рис.11

Гидросистема агрегатов  
УДА 3,8-20; 4,5-20

Рис.12



Гидросистема агрегатов  
УДА 2,4-20; 3,1-20

УД 0.15.00 	УД 0.16.00 	УД 0.5.00 	1 УД 0.6.00 	2 	3
Маслопровод	Маслопровод	Маслопровод	Маслопровод	Тройник	

УД 0.15.01 	4 УД 0.15.01-01 	УД 0.15.02 	5 УД 0.16.02 	УД 0.16.01 	6
Труба		Труба		Труба	

УД 0.15.03 	6 УД 0.0.25 	7 УД 0.0.32 	8 	9 	10
Труба	Штуцер ввертной	Заглушка	Гидроцилиндр БДЮ 10-6А	Гидроцилиндр Ц100х200-3	

УД 0.13.00 	11 	12 УД 0.15.10 	13 УД 0.15.11 	14 АГ 0.0.18 	15
Клапан замедлительный	Рукав высокого давления 1	Рукав высокого давления 2	Рукав высокого давления 3	Шплинт пружинный	

16 	17 
Ось 2-25х110	Кольцо 011-021-25-2-2