

КАТАЛОГ ДЕТАЛЕЙ

2010 WIC
СВЕКЛОУБОРОЧНАЯ
МАШИНА
6-РЯДНАЯ МОДЕЛЬ



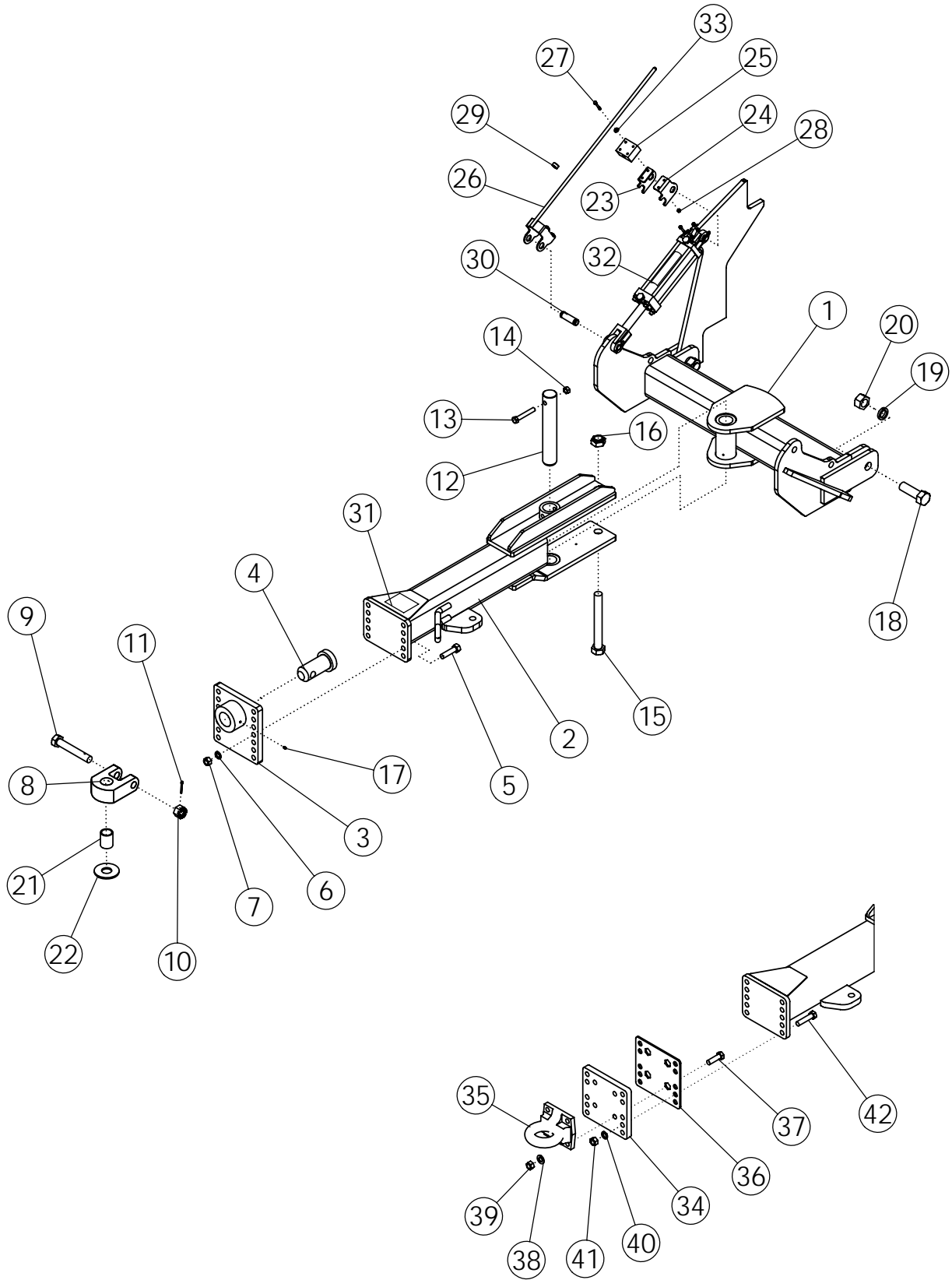
2800 7TH Avenue North
Fargo, ND 58102

Телефон: (701) 232-4199
Факс: (701) 234-1716
www.amitytech.com

TABLE OF CONTENTS

СЦЕПКА - HITCH ASSEMBLY.....	1-2
КОПАЧ - LIFTER STRUT.....	3-4
Копир - ROW FINDER.....	5-8
ЗАЩИТНЫЕ ЩИТКИ И КОЖУХИ - GUARDS & SHIELDS.....	9-12
ОСНОВНАЯ РАМА В СБОРЕ - MAIN FRAME ASSY.....	13-14
ПРИЕМНЫЙ ТРАНСПОРТЕР-ОЧИСТИТЕЛЬ - APRON SHAFT.....	15-16
БИТТЕРНЫЙ ВАЛ - PADDLE SHAFT.....	17-18
ВАЛЫЦЫ ШНЕКОВОГО ОЧИСТИТЕЛЯ - CLEANING ROLLS.....	19-20
БАЗА ОЧИСТНЫХ ВАЛОВ - CLEANING ROLL MOUNTING PACKAGE.....	21-22
ЦЕНТРАЛЬНЫЙ ПРИВОД - MAIN DRIVE.....	23-26
ЦЕНТРАЛЬНЫЙ ПРИВОД: С АВТОНОМНОЙ ГИДРОСИСТЕМОЙ - ONBOARD.....	27-30
ПРИВОД ВАЛЦОВ ШНЕКОВОГО ОЧИСТИТЕЛЯ - CLEANING ROLL DRIVE.....	31-32
ПРИВОД БИТТЕРНОГО ВАЛА - APRON/PADDLE SHAFT DRIVE	33-34
НАКОПИТЕЛЬНЫЙ БУНКЕР - TANK	35-36
ВЫГРУЗНОЙ ТРАНСПОРТЕР, ПРИВОД ВЫГРУЗКИ - ELEVATOR AND BOOM ASSEI	37-40
ВЕРТИКАЛЬНЫЙ ТРАНСПОРТЁР ОЧИСТИТЕЛЬ - REAR SCRUB.....	41-44
РЕМЕННОЙ ТРАНСПОРТЕР ЗАДНЕГО ОЧИСТИТЕЛЯ- REAR SCRUB: BELTED CHA	45-46
ПРИВОД ЗАДНЕГО ОЧИСТИТЕЛЯ: РЕДУКТОР - DRIVE: GEARBOX.....	47-48
СТОЙКА И КОЛЕСА - REAR STRUTS.....	49-50
ГИДРОСХЕМА КОПИРА И СЦЕПКИ - RF & HITCH HYDRAULICS.....	51-52
ГИДРОСХЕМА КОПИРА И СЦЕПКИ: С АВТОНОМНОЙ ГИДРОСТАНЦИЕЙ	53-54
ГИДРОСХЕМА ДВОЙНОГО КОПИРА И СЦЕПКИ - DRF HYD STD.....	55-56
ГИДРОСХЕМА ДВОЙНОГО КОПИРА И СЦЕПКИ -ВАРИАНТ ДЛЯ СНГ - HYD CIS....	57-58
ГИДРАВЛИКА НАКОПИТЕЛЬНОГО БУНКЕРА - TANK HYDRAULICS.....	59-60
ГИДРАВЛИКА НАКОПИТЕЛЬНОГО БУНКЕРА: С АВТОНОМНОЙ ГИДРОСИСТЕМОЙ - CIS....	61-62
ГИДРАВЛИЧЕСКИЙ БАК - HYDRAULIC TANK.....	63-64
ОСВЕТИТЕЛЬНЫЕ ПРИБОРЫ - LIGHT KIT.....	65-66
КАРДАНЫЙ ВАЛ К ВОМ- 38ММ-8 ШЛИЦ #64168 - PTO DRIVELINE.....	67-68
КАРДАНЫЙ ВАЛ К ВОМ- 1.75-20 ШЛИЦ #51481 - PTO DRIVELINE.....	69-70
КАРДАНЫЙ ВАЛ К ВОМ- 1.38-21 ШЛИЦ #51480 - PTO DRIVELINE.....	71-72
КОМПОНЕНТЫ КАРДАНЫХ ВАЛОВ ПРИВОДОВ - DRIVELINE COMPONENTS.....	73-74
ЦЕНТРАЛЬНЫЙ РЕДУКТОР (1.81:1) #63846 - GEARBOX	75-76
ГИДРАВЛИКА НАКОПИТЕЛЬНОГО БУНКЕРА (1.81:1) #62396:С АВТОНОМНОЙ ГИД	77-78
БОЛЬШОЙ УГЛОВОЙ РЕДУКТОР (1.35:1) #63847 - GEARBOX.....	79-80
МАЛЕНЬКИЙ УГЛОВОЙ РЕДУКТОР (1:1.35) #63848 - GEARBOX	81-82
ГИДРОМОТОР (32.3 IN3) #57686 - MOTOR	83-84
ГИДРОНАСОС #63690 - HYDRAULIC PUMP	85-86
ГИДРОЦИЛИНДР (2.5x16") #58889 - HYDRAULIC CYLINDER	87-88
ГИДРОЦИЛИНДР (4x8") #58891 - HYDRAULIC CYLINDER.....	89-90
ГИДРОЦИЛИНДР (4x10") #62082 - HYDRAULIC CYLINDER.....	91-92
РАЗГРУЗОЧНЫЙ КЛАПАН #64687 - DUMP & RELIEF VALVE.....	93-94

СЕЛЕКТОРНЫЙ КЛАПАН #58470 - SELECTOR VALVE.....	95-96
РАСПРЕДЕЛИТЕЛЬ КОПИРА #62350 - RF VALVE.....	97-98
ЭЛЕКТРОГИДРОРАСПРЕДЕЛИТЕЛЬ #63673 И #63687 - DIRECTIONAL CONTROL VALVE	99-100
ЗУБЧАТЫЙ РОЛИК #63813 - SPROCKET.....	101-102
РЕМЕННОЙ НАТЯЖИТЕЛЬ #56422 - BELT TIGHTENER	101-102
ПРЕДОХРАНИТЕЛЬНАЯ ФРИКЦИОННАЯ МУФТА (В ЛИНИИ) #57926 - SLIP	103-104
ПРЕДОХРАНИТЕЛЬНАЯ ФРИКЦИОННАЯ МУФТА/ЗВЕЗДОЧКА #57993.....	103-104
ПРЕДОХРАНИТЕЛЬНАЯ ФРИКЦИОННАЯ МУФТА/ЗВЕЗДОЧКА #58335.....	103-104
ПАРАЗИТНЫЙ ШКИВ #56406 - IDLER PULLEY.....	105-106
ПАРАЗИТНЫЙ РОЛИК #56851 - SPROCKET IDLER.....	105-106
РОЛИКИ - ROLLERS.....	107-108
СБОРКА КАРДАНЫХ ВАЛОВ ПРИВОДОВ - SCRUB DRIVELINE ASSEMBLY.....	109
СОЕДИНЕНИЕ ЗВЕНЬЕВ РЕМЕННОЙ ЦЕПИ - BELTED LAP JOINT CONNECT.....	110
РЕКОМПЛЕКТ РЕМЕННОЙ ЦЕПИ #59180 - REPAIR KIT - BELTED CHAIN.....	111
НОЖНИЦЫ ДЛЯ РЕМОНТА РЕМЕННОЙ ЦЕПИ #62082 - RIVET CUTTER.....	112

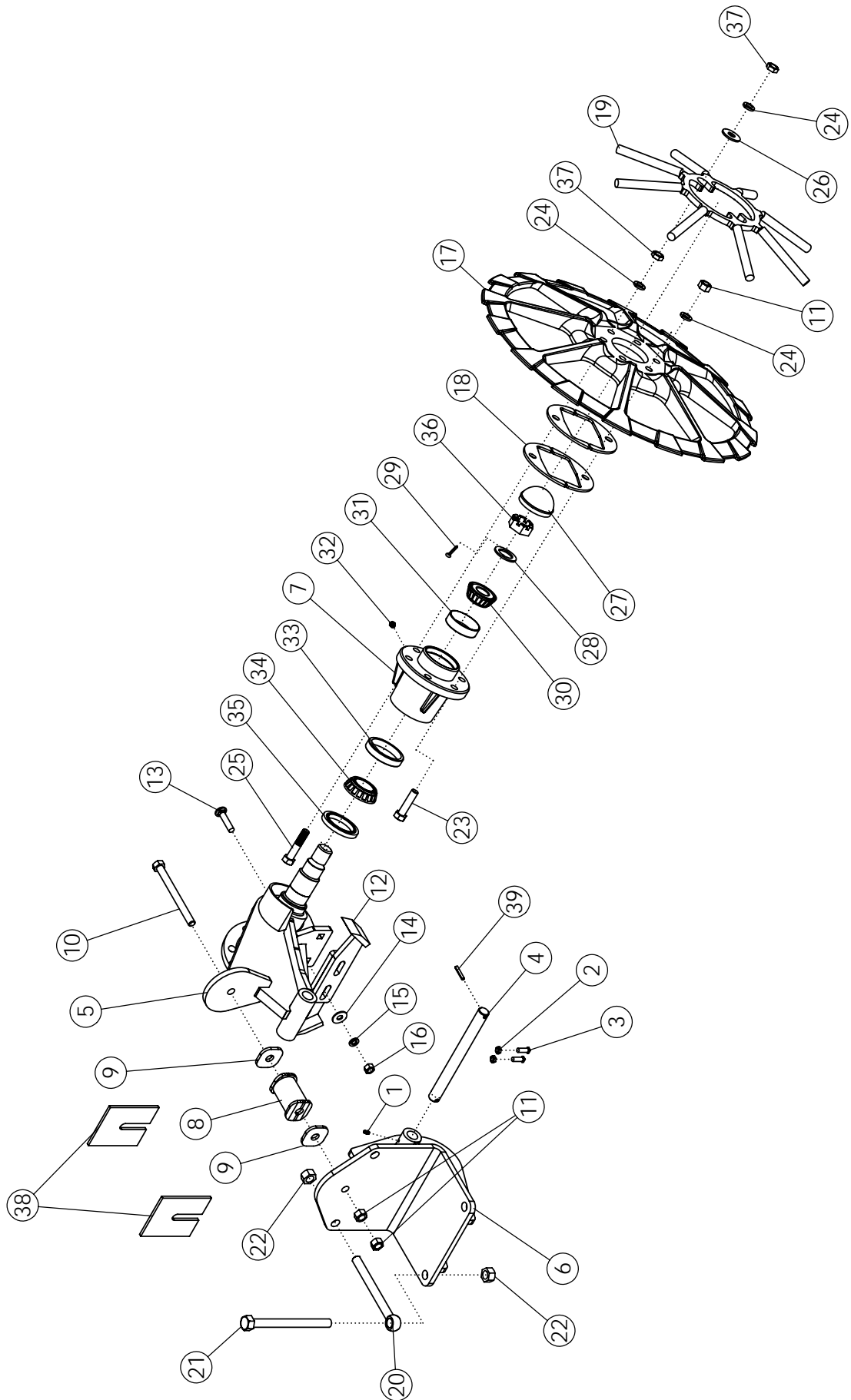


Сцепка - HITCH

Поз.	Код	Наименование	Кол-во
1	63192	Кронштейн дышла	WLDMT-EXPORT HITCH PIVO 1
2	63195	Дышло	WLDMT - DRAWPOLE 1
3	57930	Плита сцепки	WLDMT-HITCH PLATE 1
4	62101	Полуось	WLDMT-PIN 1
5	1012059	Болт	BOLT-HEX: .75 X 3.00 NC GF 6
6	1012061	Гроверная шайба	WASHER-LOCK: .75 ZP 6
7	1011620	Гайка	NUT-HEX: .75 NC GR2 ZP 6
8	64476	Скоба прицепная	PLATE-PULL HITCH 1
9	62477	Болт	BOLT-HITCH DRILLED 1
10	62088	Гайка стопорная	NUT-SLOTTED: 1.13 NC GR 1
11	1013473	Шплинт	PIN-COTTER: .19 X 2.00 ZP 1
12	50678	Шкворень	PIN 1
13	1015117	Болт	BOLT-HEX: .63 X 4.00 NC GF 1
14	1016595	Гайка самоконтрящаяся	NUT-TOPLOCK: .63 NC GR5 Z 1
15	1030756	Болт	BOLT-HEX: 1.25 X 10.50 NC 1
16	1030759	Гайка самоконтрящаяся	NUT-TOPLOCK: 1.25 NC ZP 1
17	1011748	Пресс-масленка	ZERK - GREASE: .25 UNF ST 5
18	1030757	Болт	BOLT-HEX: 1.63 X 4.25 NC G 2
19	1030760	Гроверная шайба	WASHER-LOCK: 1.38 ZP 2
20	1030758	Гайка	NUT-HEX: 1.38 NC ZP 2
21	64614	Втулка	SLEEVE 1.63 (OPTIONAL TO I 1
22	58925	Шайба	WASHER-HARDENED 4.000 X 1
	68645	Шайба	WASHER-FLAT: 2.00 ZP GR8
23	63995	Проушина правая	TOP_BRACKET - RH 1
24	63996	Проушина левая	TOP_BRACKET - LH 1
25	63383	Пластина	POLY GUIDE BLOCK 1
26	63999	Шуп	WLDMT - BOTTOM_BRACKET 1
27	1016211	Болт	BOLT-HEX: .25 X 2.00 NC GR 4
28	1030946	Гайка самоконтрящаяся	NUT-TOPLOCK: .25 NC GR5 4
29	63359	Кольцо	COLLAR-SET: .56 ZP 1
30	63406	Палец гидроцилиндра	PIN-CLEVIS: 1.00 X 4.00 ZP 2
31	52248R	ТАБЛИЧКА	DECAL-CAUTION 1
32	63405	ТАБЛИЧКА	DECAL-DEPTH GAUGE 1
33	1020416	Шайба .25 ZP	WASHER-FLAT: .25 ZP 4

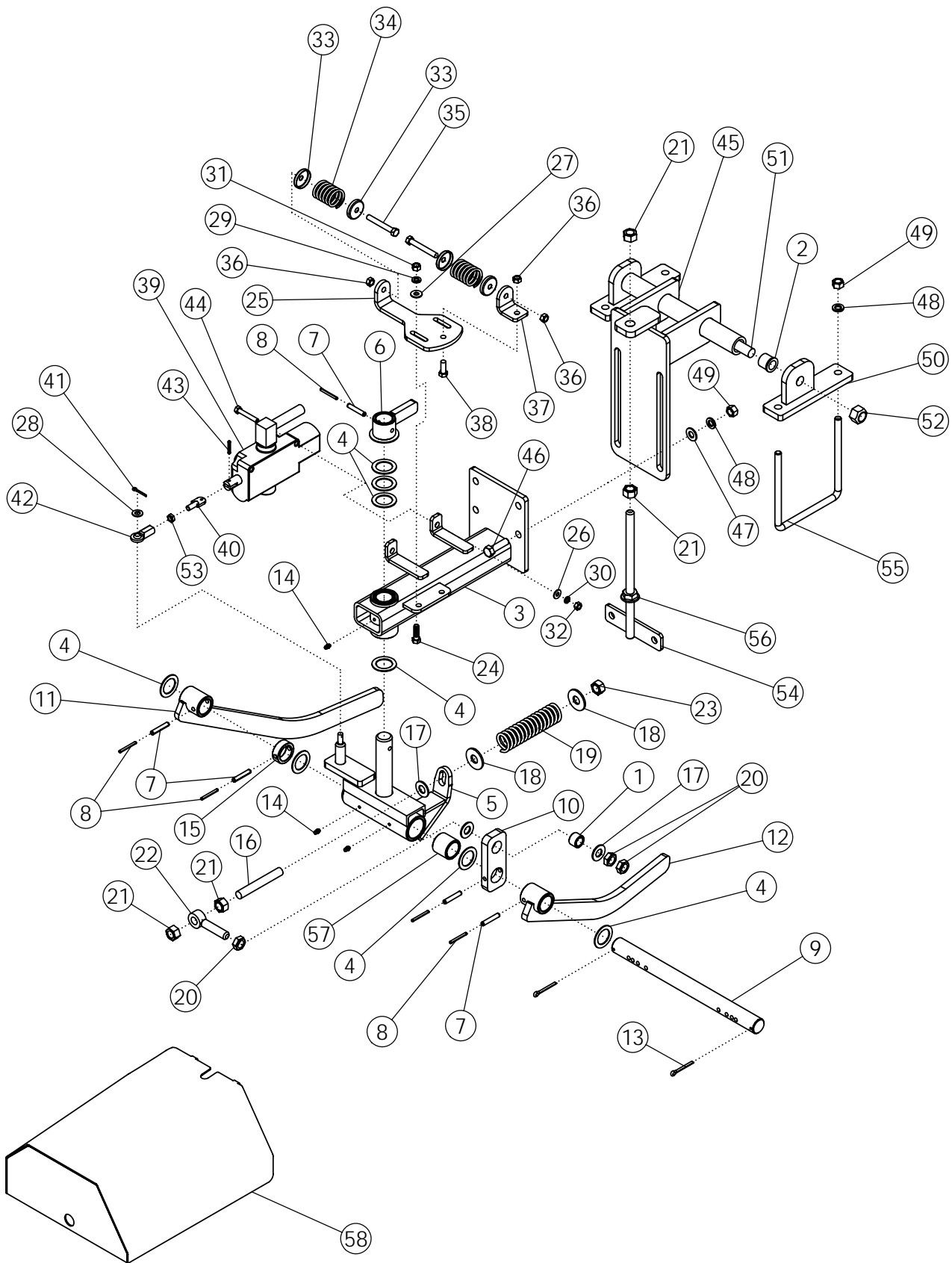
PINTLE HITCH

34	64201	Плита сцепки	PLATE - MOUNT 1
35	64200	Скоба для ХТЗ	HITCH-PINTLE 1
36	64254	Плита-проставка	PLATE - MOUNT 1
37	62096	Болт	BOLT-HEX: .75 X 2.50 NC GF 4
38	1021584	Шайба	WASHER-FLAT: SAE .75 4
39	1011434	Гайка самоконтрящаяся	NUT-TOPLOCK: .75 NC GR8 4
40	1012061	Гроверная шайба	WASHER-LOCK: .75 ZP 6
41	1011620	Гайка	NUT-HEX: .75 NC 6
42	1032271	Болт	BOLT-HEX: .75 X 3.25 NC GR 6



КОПАЧ - LIFTER STRUT

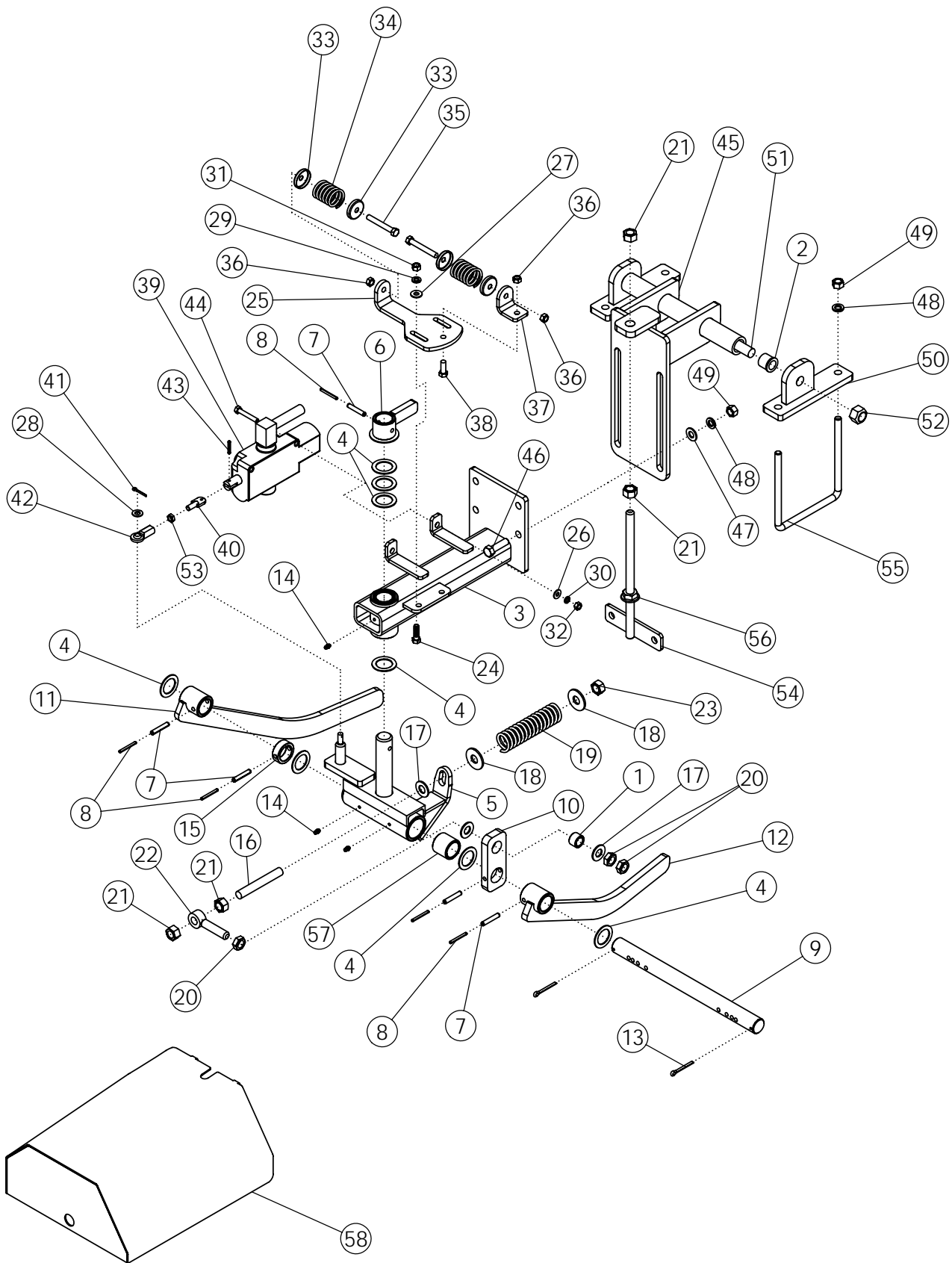
Поз.	Код	Наименование	Кол-во
1	1011748	Масленка	ZERK - GREASE: .25 UNF ST 2
2	1013519	Гайка	NUT-JAM: .38 NC GR2 ZP 2
3	50813	Установочный винт	SCREW-SET: SQ HD .38 X 1.1 2
4	69907	Ось	SHAFT-STRUT 1
5	63615	Подвеска копачей с полуосями	WLDMT-LIFTER STRUT 1
6	50146	Базовый угольник крепления	WLDMT-STRUT BRACKET 1
7	63655	Ступица колеса	HUB_LIFTER WHEEL MACHIN 2
8	50134	Проставка	WLDMT-SPACER 1
9	50137	Шайба	WASHER 2
10	1030761	Болт	BOLT-HEX: .63 X 7.00 NC GF 1
11	1011578	Гайка	NUT-HEX: .63 NC GR2 ZP 9
12	64369	Чистик	WLDMT-SCRAPER ARM 2
13	64685	Болт	BOLT-CRG: .50 X 2.25 NC GF 2
14	1014443	Шайба	WASHER-FLAT: .50 ZP 2
15	1011581	Гроверная шайба	WASHER-LOCK: .50 ZP 2
16	1011577	Гайка	NUT-HEX: .50 NC GR5 ZP 2
17	53867	Диск копача	WHEEL-LIFTER PAINTED 2
18	50747	Проставка	PLATE-LIFTER WHEEL SPACE AR
19	63880	Ромашка на копач	WLDMT-WHEEL FILLER 2
20	64135	Болт с проушиной	BOLT-EYEBOLT: .75 X 8.00 2 2
21	64136	Болт	BOLT-HEX: .75 X 8.50 NC GF 2
22	1017000	Гайка	NUT-TOPLOCK: .75 NC GR5 2 4
23	1013023	Болт	BOLT-HEX: .63 X 2.50 NC GF 8
24	1011813	Шайба	WASHER-LOCK: .63 ZP 16
25	1011624	Болт	BOLT-HEX: .63 X 3.00 NC GF 4
26	1013024	Шайба	WASHER-FLAT: .63 ZP 4
27	63624	Колпачек ступицы копача	HUB CAP-ROUNDED 2
28	1030765	Шайба	BUSHING-MACH: 1.38 NR 100 2
29	64012	Шплинт .25 X 3.00 NP	PIN-COTTER: .25 X 3.00 NP 2
30	53633	Подшипник ступицы копача	CONE-BEARING OUTER 2
31	53635	Наружная обойма подшипника	CUP-BEARING OUTER 2
32	1030766	Масленка	ZERK-GREASE: .13 NPT STR/ 2
33	53636	Наружная обойма подшипника	CUP-BEARING INNER 2
34	53634	Подшипник ступицы копача	CONE-BEARING INNER 2
35	53632	Сальник	SEAL 2
36	1016367	Гайка стопорная	NUT-HEX: SLOT 1.38 NF GR2 2
37	1026259	Гайка	NUT-JAM: .63 NC GR2 ZP 9
38	50139	регулирующая пластина под	PLATE-LIFTER STRUT SPACE AR
39	59398		PIN-ROLL: .25 X 1.50 ZP 2



Копир - ROW FINDER

Поз.	Код	Наименование	Кол-во	
1	52567	Втулка	BUSHING-ZP	1
2	52654	Втулка	BUSHING-FLANGE	2
3	62520	Кронштейн копира	ASSY-MAIN FRAME	1
4	55206	Шайба	BUSHING-MACH: 1.25 NR 14	9
5	51139	Кронштейн копира	ASSY - SWIVEL	1
6	51130	Рычаг	WLDMT-FLIPPER	1
7	1030793	Штифт	PIN-ROLL: .31 X 1.75 ZP	5
8	1030798	Штифт	PIN-ROLL: .19 X 1.75 ZP	5
9	51690	Вал шупа	SHAFT ZP	1
10	52566	Пластина	TENSIONER ARM	1
11	52564	Щуп копира правый	SENSOR ARM-R.H.	1
12	51131	Щуп копира левый	SENSOR ARM-L.H.	1
13	1030797	Штифт	PIN-COTTER: .19 X 1.75 NP	2
14	1011748	Масленка	ZERK - GREASE	3
15	51137	Кольцо	COLLAR	1
16	52565	Шпилька	ADJUSTMENT BOLT	1
17	1013004	Шайба	WASHER-FLAT: SAE .63 ZP	3
18	1013024	Шайба	WASHER-FLAT: .63 ZP	2
19	51692	Пружина	SPRING: .21 X 1.44 OD X 6" 1	1
20	1026259	Гайка	NUT-JAM: .63 NC GR2 ZP	3
21	1011578	Гайка	NUT-HEX: .63 NC GR2 ZP	4
22	51691	Болт с проушиной	EYEBOLT: .63 X 3.25 ZP	1
23	1016595	Гайка самоконтрящаяся	NUT-TOPLOCK: .63 NC GR5 2	1
24	1011601	Болт	BOLT-HEX: .38 X 1.25 NC GF	2
25	51129	Кронштейн	PLATE	1
26	1020416	Шайба	WASHER-FLAT: .25 ZP	2
27	1011583	Шайба	WASHER-FLAT: .31 ZP	2
28	1014608	Шайба	WASHER-FLAT: SAE .38 ZP	1
29	1011586	Гроверная шайба	WASHER-LOCK: .38 ZP	2
30	1029115	Гроверная шайба	WASHER-LOCK: .31 ZP	2
31	1011576	Гайка	NUT-HEX: .38 NC GR2 ZP	2
32	1011575	Гайка	NUT-HEX: .31 NC GR2 ZP	2
33	52582	Шайба	SPRING CAP	4
34	51689	Пружина	SPRING	2
35	1019828	Болт	BOLT-HEX: .38 X 2.75 NC GF	2
36	1016999	Гайка самоконтрящаяся	NUT-TOPLOCK: .38 NC GR5 2	3
37	51128	Угольник	SPRING PLATE	1
38	1011600	Болт	BOLT-HEX: .38 X 1.00 NC GF	1
39	62350	Гидрораспределитель	VALVE-ROWFINDER O/C	1
40	62540	Проушина резьбовая	PLATE STUD ZP	1

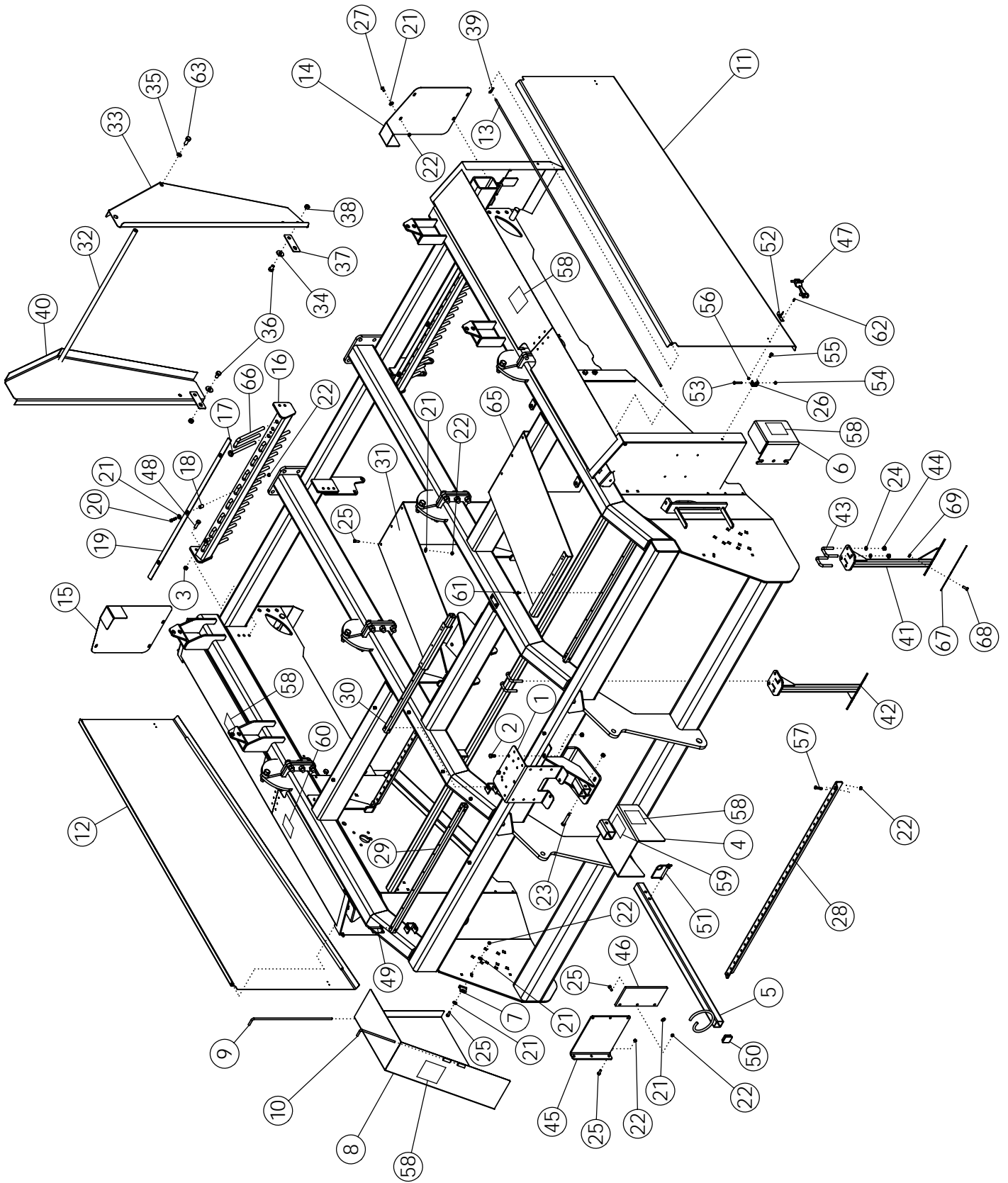
CONTINUED



Копир (продолжение) - ROW FINDER

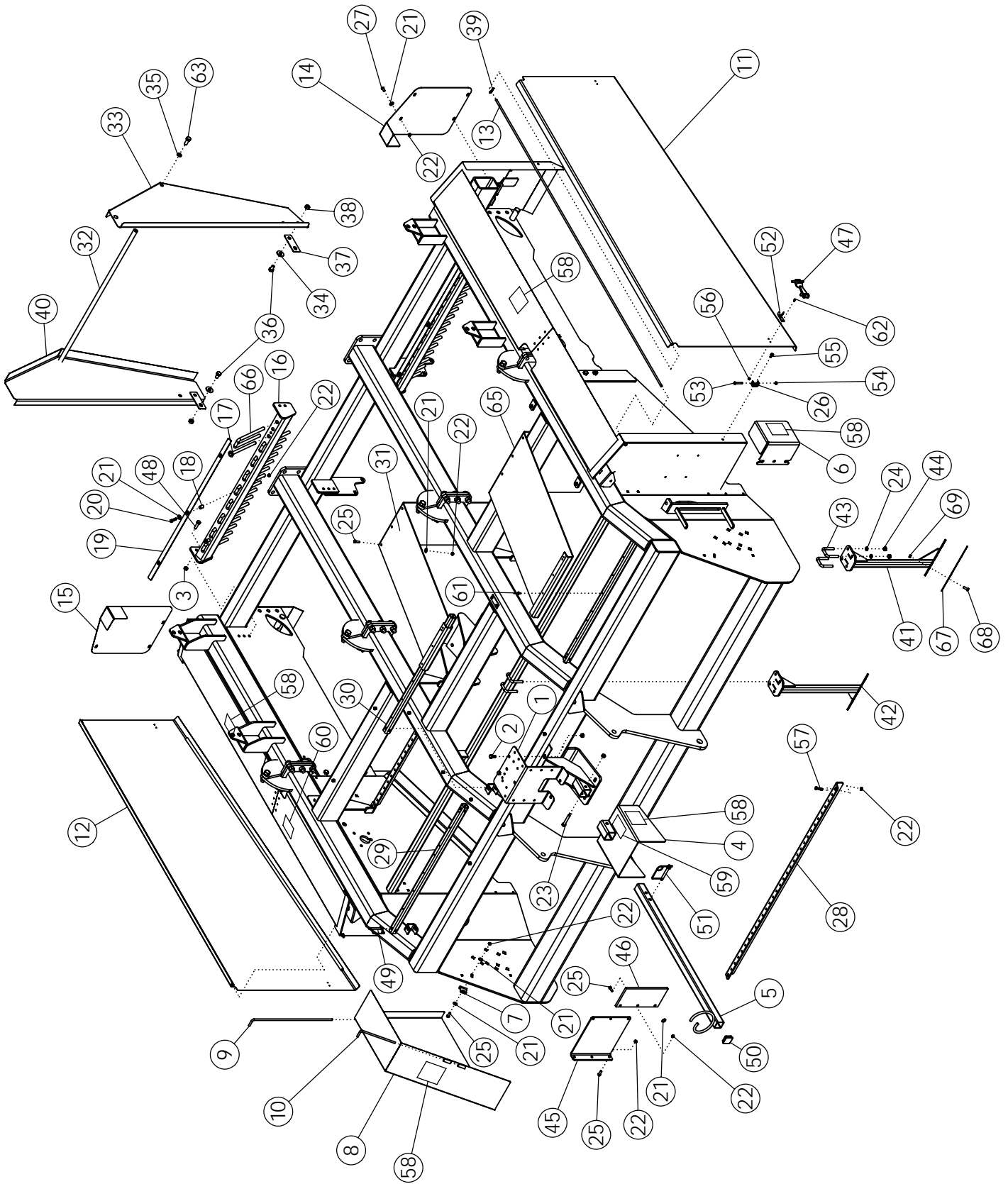
Поз.	Код	Наименование	Кол-во
41	64570	Штифт	PIN-COTTER: .13 X 1.00 ZP 1
42	51136	Тяга	UNIBALL COUPLING 1
43	64157	Штифт	PIN-ROLL: .19 X 1.13 ZP 1
44	1011285	Болт	BOLT-HEX: .31 X 2.00 NC 2
45	63661	Кронштейн	MOUNTING BRACKET 1
46	1011608	Болт	BOLT-HEX: .50 X 1.75 NC GF 4
47	1011584	Шайба	WASHER-FLAT: SAE .50 ZP 4
48	1011581	Гровер	WASHER-LOCK: .50 ZP 8
49	1011577	Гайка	NUT-HEX: .50 NC GR2 ZP 8
50	63662	Кронштейн	MOUNTING SUPPORT 2
51	63664	Болт	BOLT-HEX: .75 X 14.00 NC G 1
52	1017000	Гайка	NUT-TOPLOCK: .75 NC GR5 2 1
53	1030792	Гайка	NUT-JAM: .38 NF GR2 ZP 1
54	62882	Натяжная шпилька	TIGHTENER BOLT-ZP 1
55	53984	Стремянка копира	U-BOLT 1/2 X 7 X 6 X 7 2
56	64731	Гайка	NUT-SERRATED FLANGE .63 1
57	56939*	Втулка	BUSHING-OILITE 1.25 X 1.63 2
58	64668	Крышка копира	WLDMT-ROW FINDER COVER 1

*Деталь номер 57 входит в деталь номер 5



ЗАЩИТНЫЕ ЩИТКИ И КОЖУХИ - GUARDS AND SHIELDS

Поз.	Код	Наименование	Кол-во
1	62883	Кронштейн распределителя	PLATE-HOSE MOUNT 1
2	1011096	Болт	BOLT-HEX: .50 X 1.00 NC GF 2
3	1027461	Гайка самоконтрящаяся	NUT-TOPLOCK: .50 NC GR 13
4	63354	Щиток	WLDMT-PTO SHIELD 1
5	54800	Труба крепления шлангов	WLDMT-HOSE SUPPORT 1
6	52901	Щиток	PADDLE SHAFT GUARD 1
7	52894	Петля	WLDMT-LATCH 1
8	51295	Щиток	WLDMT-DOOR 1
9	51303	Поворотный палец	DOOR HINGE ROD ZP 1
10	51304	Поворотный палец	DOOR LOCK ZP 1
11	51188	Боковая крышка лев.	WLDMT-DOOR LH 1
12	51189	Боковая крышка правая	WLDMT-DOOR RH 1
13	51292	Дверной пруток стержень	DOOR ROD 2
14	62198	Щиток	WLDMT - COVER REAR LEFT 1
15	62199	Щиток	WLDMT - COVER REAR RIGHT 1
16	58008	Кронштейн	WLDMT-MOUNT 2
17	58009	Палец	ROD ZP 2
18	58446	Втулка	SPACER ZP 6
19	58447	Пластина	STRAP 2
20	1011603	Болт	BOLT-HEX: .38 X 1.75 NC GR 6
21	1011828	Шайба	WASHER-FLAT: .38 ZP 20
22	1016999	Гайка самоконтрящаяся	NUT-TOPLOCK: .38 NC GR5 20
23	1011611	Болт	BOLT-HEX: .50 X 3.00 GR5 Z 1
24	1011581	Гроверная шайба	WASHER-LOCK: .50 ZP 20
25	1011600	Болт	BOLT-HEX: .38 X 1.00 NC GR 33
26	52237	Кронштейн защелки	ANCHOR BRACKET-LARGE 4
27	1011599	Болт	BOLT-HEX: .38 X 0.75 NC GR 8
28	53247	Уголок	MOUNT-TARP 6R 2
29	63865	Квадрат	TUBE-OUTER APRON 6R EXP 2
30	63866	Квадрат	TUBE-INNER APRON 6R EXPC 1
31	58961	Фартук	APRON-RUBBER 4
32	56754	Труба	PIPE-THREADED 1
33	56257	Щиток	GUARD-REAR SCRUB LH 1
34	1013024	Шайба	WASHER-FLAT: .63 ZP 4
35	1011813	Шайба	WASHER-LOCK: .63 ZP 4
36	1032509	Болт	BOLT-HEX: .63 X 1.25 NC GF 2
37	56256	Пластина	LINK-GUARD 2
38	1016595	Гайка самоконтрящаяся	NUT-HEX: .63 NC GR2 ZP 4
39	53687	Булавка	PIN-HAIR: .14 X 1.94 ZP 4

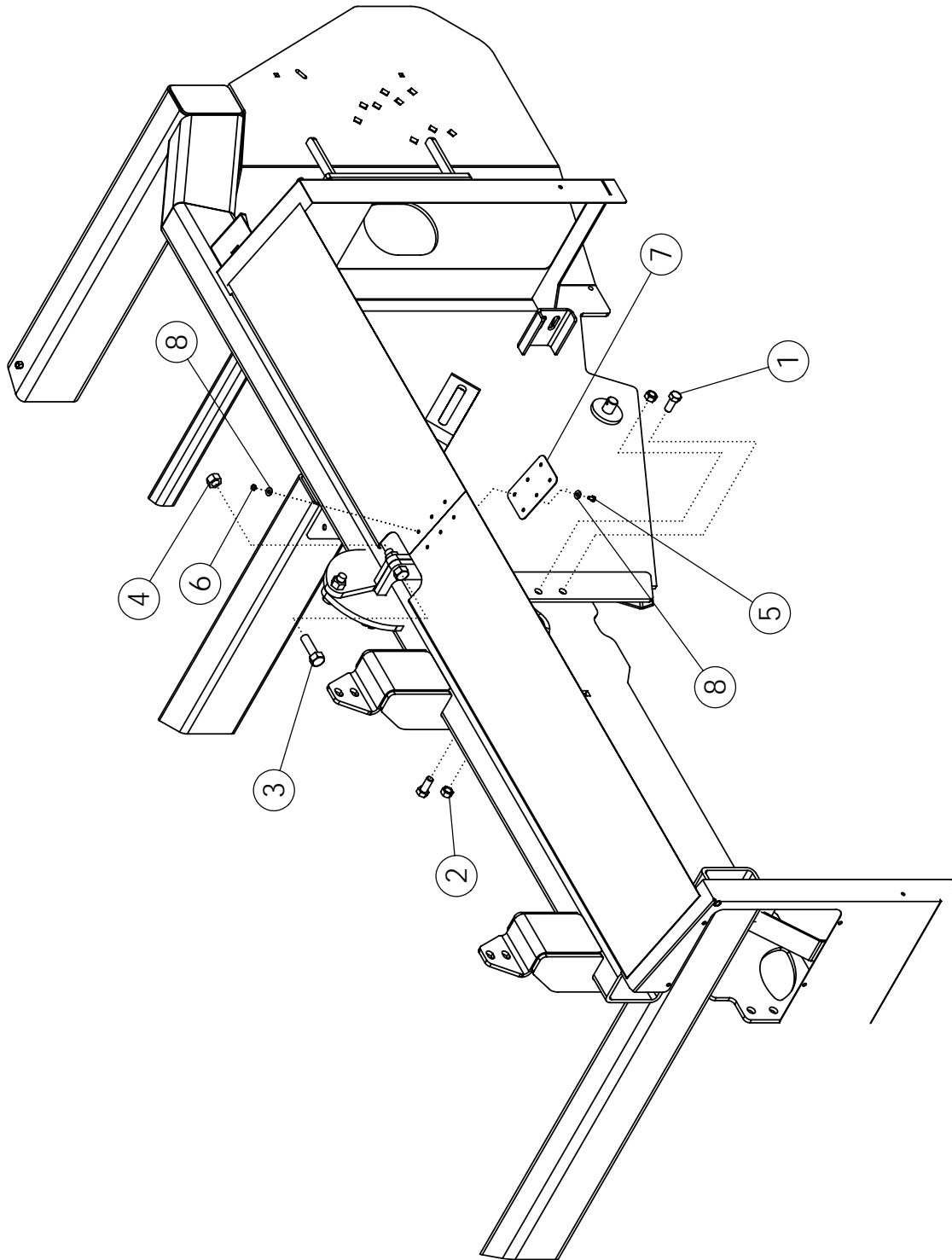


ЗАЩИТНЫЕ ЩИТКИ И КОЖУХИ (ПРОДОЛЖЕНИЕ)

ITEM	PART NO.	DESCRIPTION	QTY
40	56258	Щиток	GUARD-REAR SCRUB RH 1
41	57705	Дефлектор	WLDMT - DEFLECTOR EXPOR 4
42	57706	Дефлектор центральный	WLDMT - DEFLECTOR EXPOR 1
43	65658	Стремянка	U-BOLT: .50 X 3 X 2.06 X 3 10
44	1011577	Гайка	NUT-HEX: .50 NC GR2 ZP 20
45	63868	Щиток м/р 45см	PLATE-FILLER 6R 45CM (18") 2
	68434	Щиток м/р 50см	PLATE-FILLER 6R 50CM (20")
	51331	Щиток м/р 56см	PLATE-FILLER 6R 56CM (22")
46	51680	Отражатель	DEFLECTOR-RUBBER 2
47	52238	Защелка	RUBBER HOOK LARGE 4
48	1011608	Болт	BOLT-HEX: .50 X 1.75 NC GR 8
49	59101	Булавка	SPRING PIN .38" X 3.00" 3
50	63869	Заглушка	CAPLUG-2" SQ 1
51	52408	Булавка	SPRING PIN .50" X 3.50" 1
52	52239	Кронштейн защелки	HOOD BRACKET-LARGE 4
53	1011285	Болт	BOLT-HEX: .31 X 2.00 NC 4
54	1030700	Гайка	NUT-TOPLOCK: .31 NC GR5 ; 8
55	1011597	Болт	BOLT-HEX: .31 X .75 NC GR5 4
56	1026591	Гайка	NUT-K-LOCK: .19 NC GR2 8
57	1011602	Болт	BOLT-HEX: .38 X 1.50 NC GR 4
58	52335R	ТАБЛИЧКА	DECAL-WARNING 5
59	52336R	ТАБЛИЧКА	DECAL-CAUTION 1
60	53740R	ТАБЛИЧКА	DECAL-DANGER 1
61	1011974	Заклепка	RIVET-POP: .19 X .53 ZP 20
62	1013462	Болт	SCREW-R-H-SL: .19 X .50 NC 8
63	1014349	Болт	BOLT-HEX: .63 X 1.50 NC GF 2
64	64635	Ящик для инструкций	CASE-MANUAL STORAGE (N 1
65	68161	Фартук	APRON-RUBBER OUTER 2
66	69117	Стремянка	U-ROD ZP 18

ONLY FOR 56CM (22")

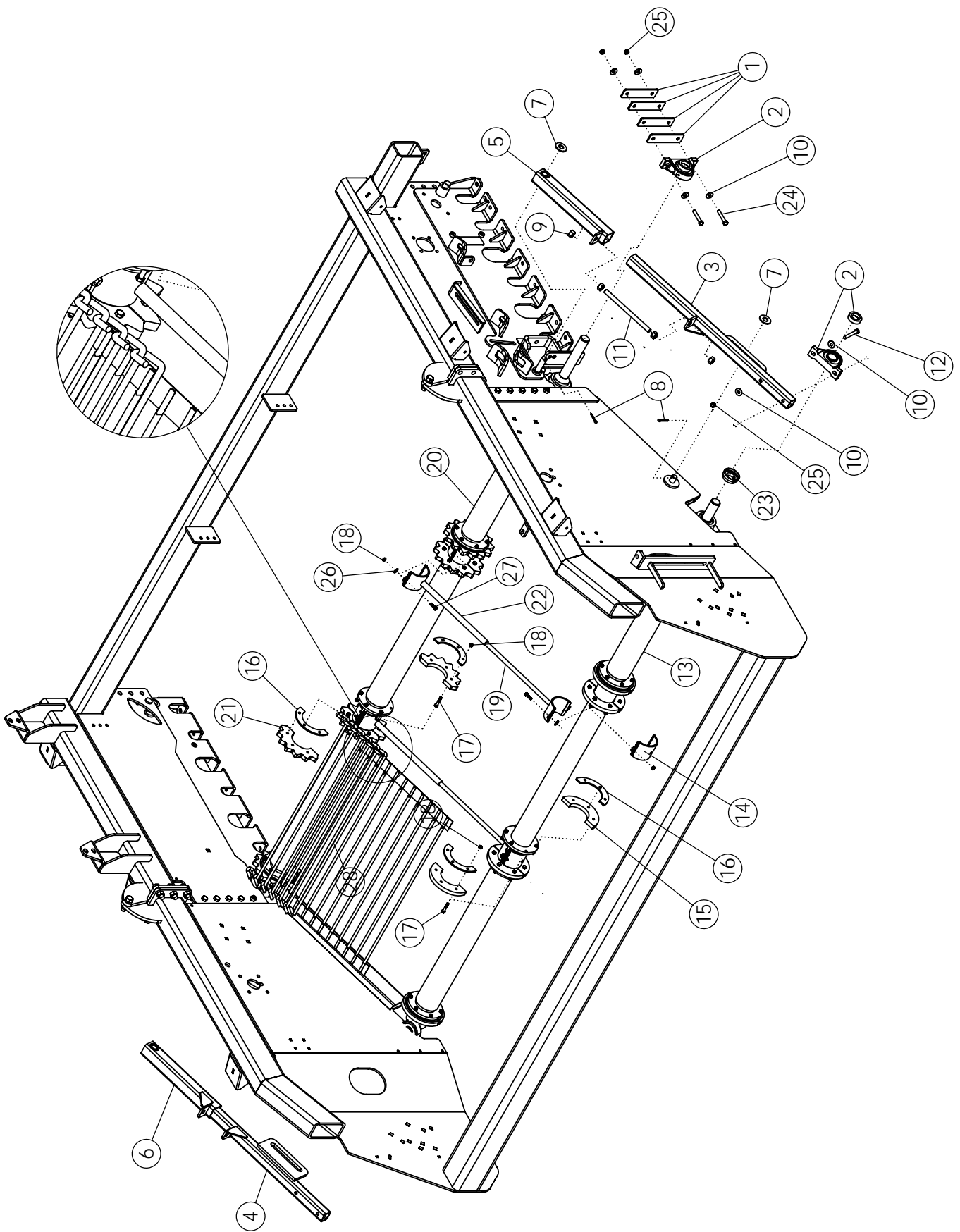
67	68425	Пластина	PLATE-DEFLECTOR 5
68	1011600	Болт	BOLT-HEX: .38 X 1.00 NC GR 15
69	1016999	Гайка самоконтрящаяся	NUT-TOPLOCK: .38 NC GR5 ; 15



ОСНОВНАЯ РАМА В СБОРЕ

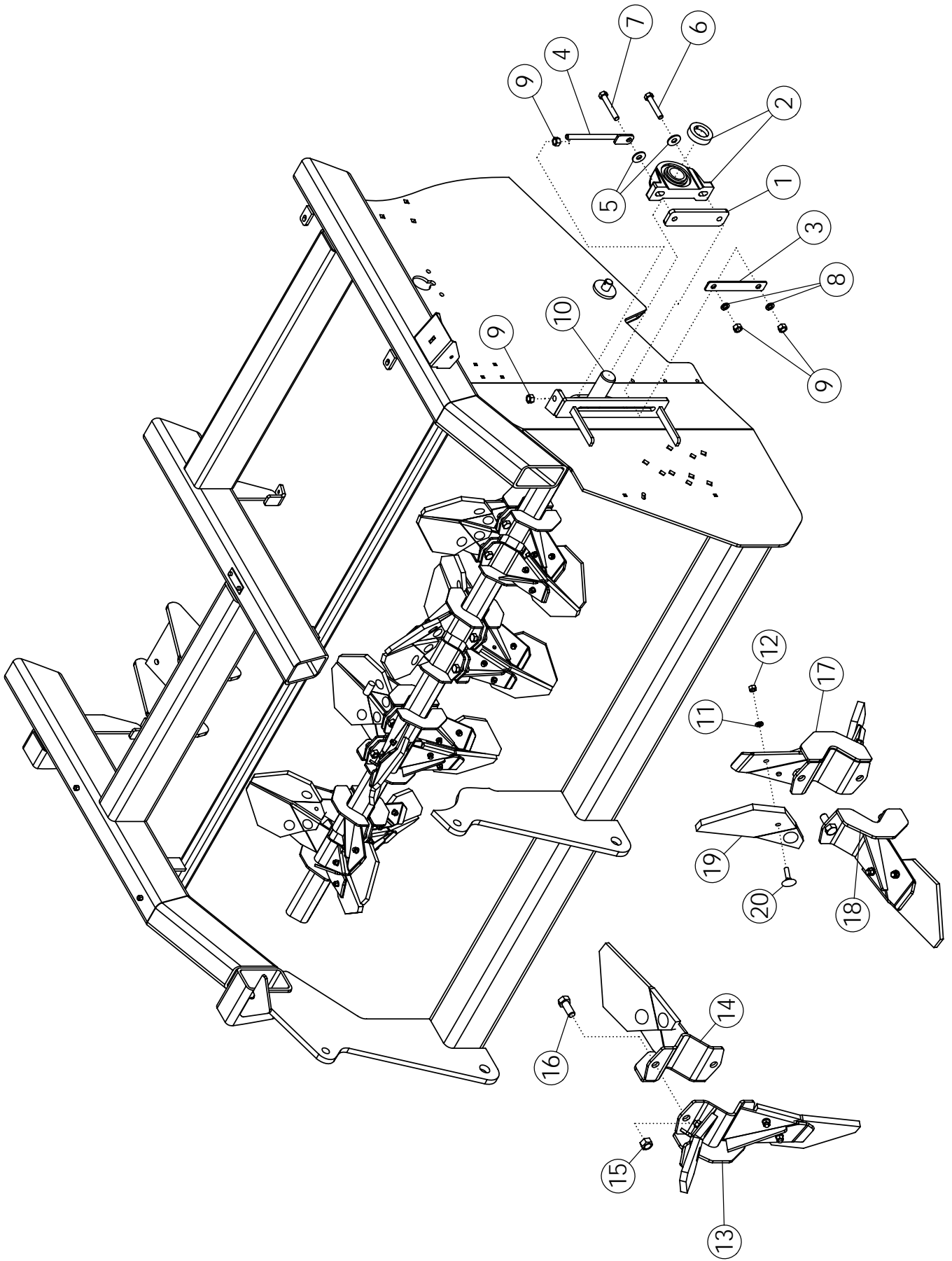
FRAME HARDWARE

ITEM	PART NO.	DESCRIPTION		QTY
1	1014349	Болт .63 X 1.50 NC GR5 ZP	BOLT-HEX: .63 X 1.50 NC GR	10
2	1016595	GR5 ZP	NUT-TOPLOCK: .63 NC GR5 Z	10
3	1016598	Болт .75 X 2.50 NC GR5 ZP	BOLT-HEX: .75 X 2.50 NC GI	23
4	1017000	GR5 ZP	NUT-TOPLOCK: .75 NC GR5 Z	23
5	1013243	Болт .25 X .50 NC GR5 ZP	BOLT-HEX: .25 X .50 NC GR5	12
6	1030946	GR5 ZP	NUT-TOPLOCK: .25 NC GR5 Z	12
7	63953	Пластина	PLATE - BOLTING	2
8	1020416	Шайба .25 ZP	WASHER-FLAT: .25 ZP	24



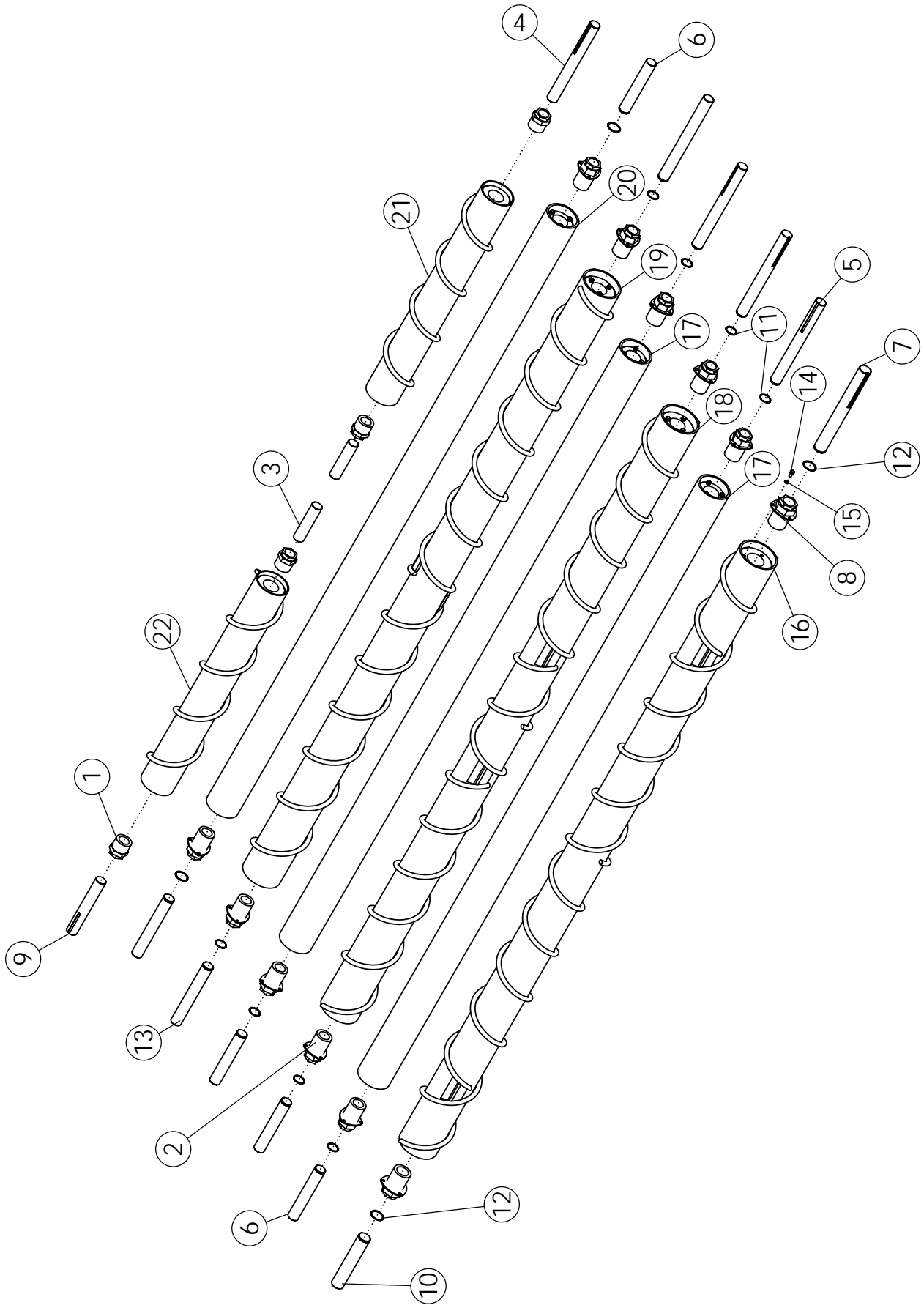
ПРИЕМНЫЙ ТРАНСПОРТЕР-ОЧИСТИТЕЛЬ APRON SHAFT

Поз.	Код	Наименование		Кол-во
1	56672	Регулировочные пластины	SHIM-BEARING	AR
2	52405	Подшипник в сборе	BEARING-PILLOW 1-3/4" (with	4
3	56697	Труба внутренняя регулировочная	WLDMT-SLIDE LH	1
4	56698	Труба внутренняя регулировочная	WLDMT-SLIDE RH	1
5	56692	Труба наружная левая	WLDMT-ARM LH	1
6	56693	Труба наружная правая	WLDMT-ARM RH	1
7	1020685	Шайба	WASHER-FLAT: 1.00	4
8	1016944	Шплинт	PIN-COTTER: .25 X 2.00 ZP	4
9	1011620	Гайка	NUT-HEX: .75 NC	8
10	1014443	Шайба	WASHER-FLAT: .50 ZP	16
11	56718	Регулировочная шпилька	ROD-THREADED ZP	2
12	1029104	Болт	BOLT-HEX: .50 X 3.75 NC GR5	4
13	63394	Вал нижний	WLDMT- BOTTOM APRON SH	1
14	64159	Скоба	CLAMP-FILLER PAINTED	4
15	58322	Поддерживающий полуролики	HALF-DISC IDLER	12
16	62836	Полудиск	HALF DISC - SPACER ZP	24
17	1011725	Болт	BOLT-HEX: .38 X 2.00 NC	72
18	1016999	Гайка самоконтрящаяся	NUT-TOPLOCK: .38 NC GR5	80
19	64161	Пруток	WLDMT-LOWER FILLER	2
20	63352	Вал верхний	WLDMT-TOP APRON SHAFT	1
21	63365	Звезда	SPROCKET-SPLIT 1.88	6
22	64162	Труба	WLDMT-UPPER FILLER	2
23	52382	Защитная шайба	SEAL PROTECTOR 1-3/4"	2
24	1011611	Болт	BOLT-HEX: .50 X 3.00 NC GR5	4
25	1027461	Гайка самоконтрящаяся	NUT-TOPLOCK: .50 NC GR5	8
26	1011828	Шайба	WASHER-FLAT: .38 ZP	8
27	1011601	Болт	BOLT-HEX: .38 X 1.25 NC GR5	8
28	53845	Крючьевая цепь (6 шт)	CHAIN 1/2 X 42 X 1.88	6



БИТТЕРНЫЙ ВАЛ - PADDLE SHAFT

Поз.	Код	Наименование		Кол-во
1	57996	Пластина	SHIM-BEARING	2
2	57997	Подшипник в сборе	BEARING-PILLOW 2"	2
3	57998	Пластина	PLATE-BACKING	2
4	51365	Натяжная шпилька	TIGHTENER BOLT	2
5	1013024	Шайба	WASHER-FLAT: .63 ZP	4
6	1014000	Болт	BOLT-HEX: .63 X 3.50 NC GR	2
7	1016726	Болт	BOLT-HEX: .63 X 4.00 NC GR	2
8	1011813	Шайба	WASHER-LOCK: .63 ZP	4
9	1011578	Гайка	NUT-HEX: .63 NC GR2 ZP	8
10	57975	Вал битеров	WLDMT-PADDLE SHAFT	1
11	1011586	Шайба	WASHER-LOCK: .38 ZP	72
12	1011576	Гайка	NUT-HEX: .38 NC GR2 ZP	72
13	50722	Кронштейн двойной правый	WLDMT - PADDLE DOUBLE RI	6
14	50721	Кронштейн одинарный правый	WLDMT - PADDLE SINGLE RH	6
15	1016595	Гайка самоконтрящаяся	NUT-TOPLOCK: .63 NC GR5 Z	24
16	1014349	Болт	BOLT-HEX: .63 X 1.50 NC GR	24
17	50719	Кронштейн двойной левый	WLDMT - PADDLE DOUBLE LI	6
18	50720	Кронштейн одинарный левый	WLDMT - PADDLE SINGLE LH	6
19	51562	Лопасть	PADDLE-RUBBER	36
20	1030779	Болт	BOLT-ELEVATOR: .38 X 1.50	72



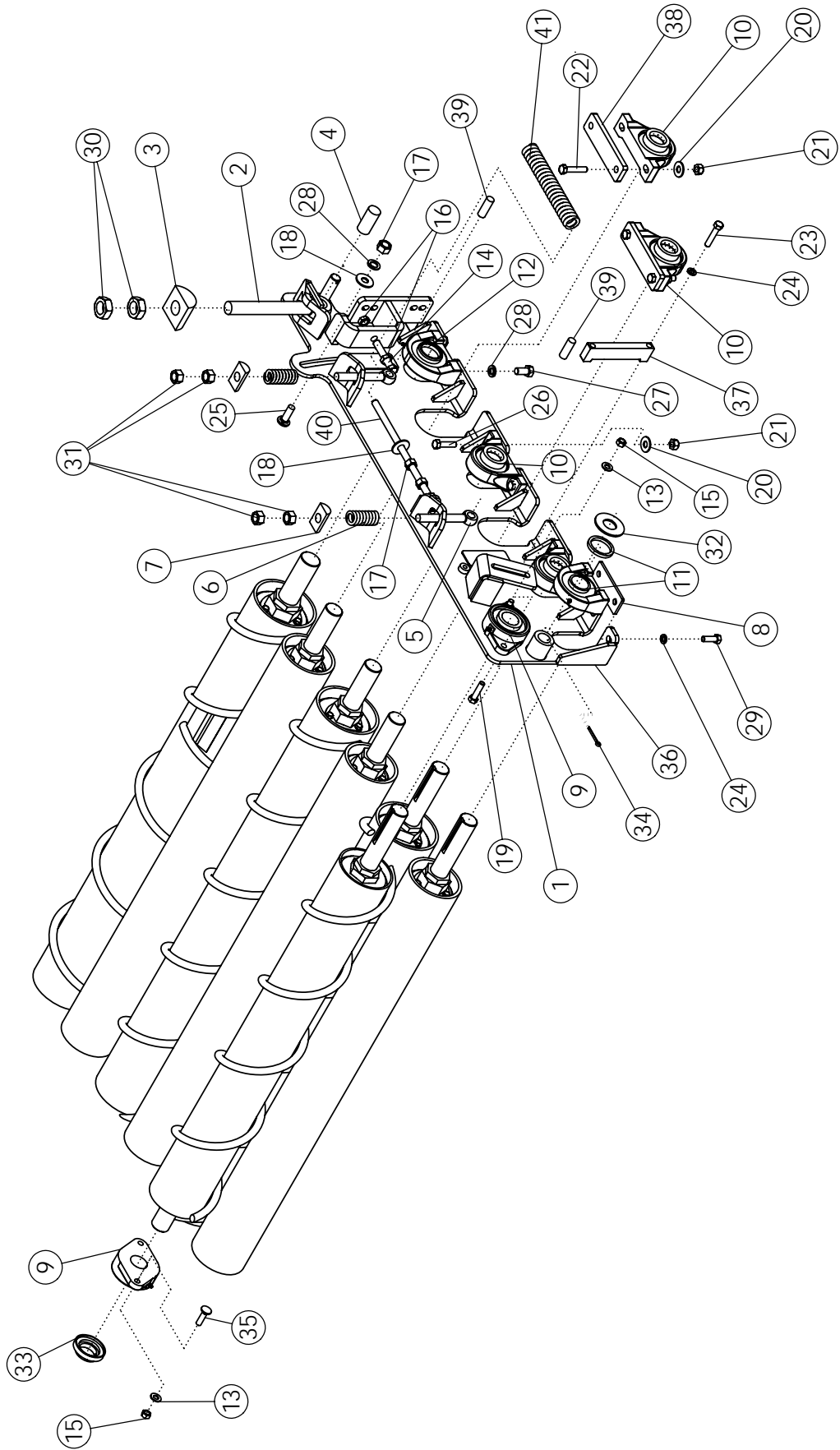
ВАЛЬЦЫ ШНЕКОВОГО ОЧИСТИТЕЛЯ

CLEANING ROLLS

Поз.	Код	Наименование	Кол-во
<u>PARTS COMMON TO ALL ROLLS</u>			
1	58459	Цанга	#7-HUB TRANTORQUE 1.75 F 4
2	64163	Цанга	#2,3,4,5,6-HUB-TRANTORQUI 10
3	59471	Вал	SHAFT-STUB #7 2
4	58759	Вал	SHAFT-#7LH 1
5	64177	Вал	SHAFT-DRIVE #2,3,4,5 4
6	64179	Вал	SHAFT-IDLER #2,3,4,6 4
7	64181	Вал	SHAFT-#1 DRIVE END 1
8	64165	Цанга	#1-HUB-TRANTORQUE 2.00 > 2
9	58761	Вал	SHAFT #7RH 1
10	64182	Вал	SHAFT-#1 IDLER END 1
11	64184	Стопорное кольцо	RING-RETAINING 1.75 10
12	64185	Стопорное кольцо	RING-RETAINING 2.00 2
13	64178	Вал	SHAFT-#5,6 2
14	1011599	Болт	BOLT-HEX: .38 X .75 NC GR5 36
15	1011586	Гроверная шайба	WASHER-LOCK: .38 ZP 36

Валы в комплекте

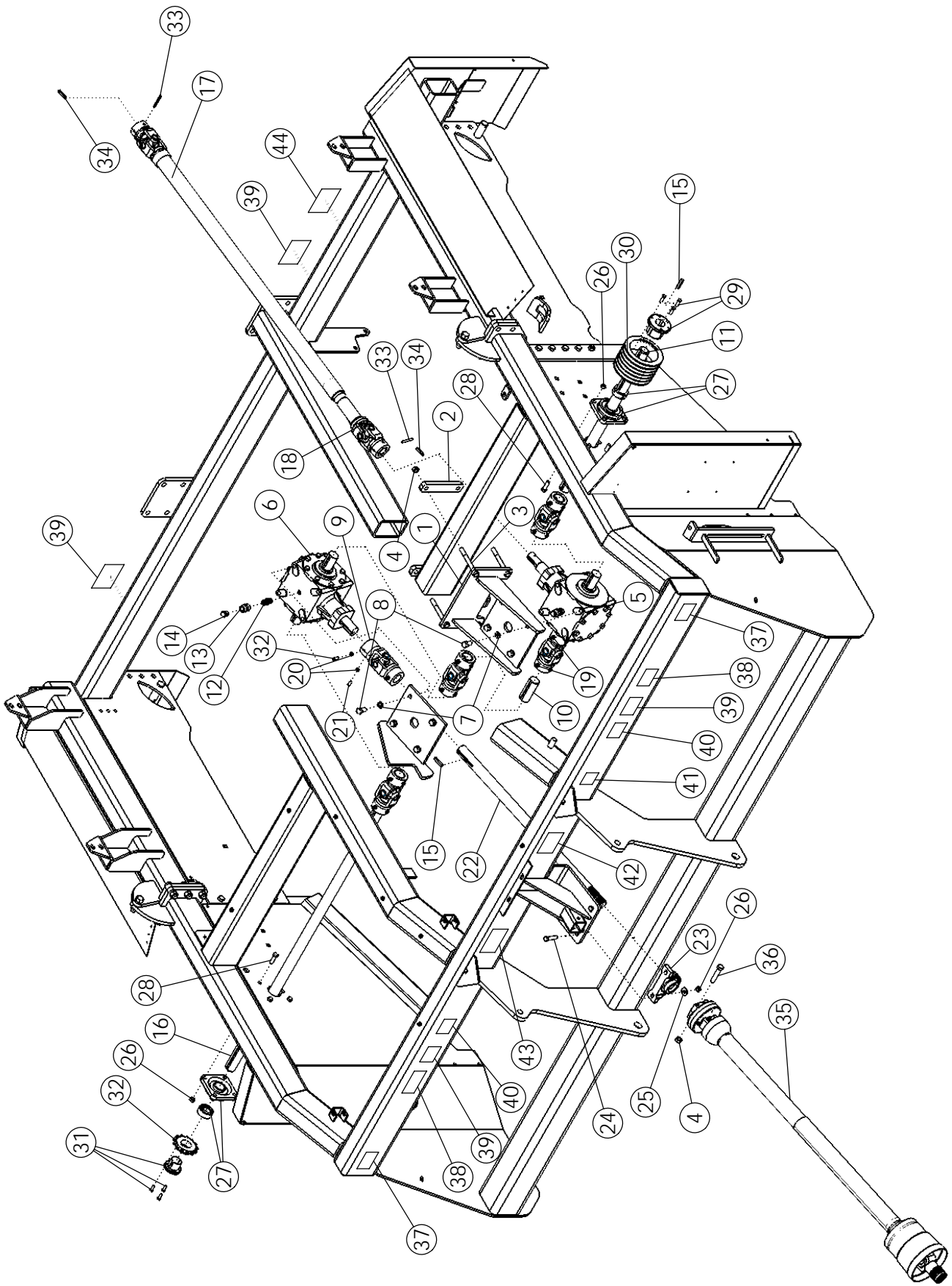
16	58824	Вал шнековый №1	ASSY-#1 ROLL-SCROLL-6R- 1
17	58953	Вал гладкий №2	ASSY-#2,4-6R-5.5" STD-TT 2
18	58829	Вал шнековый №3	ASSY-#3 SCROLLED-6R-TT 1
19	58832	Вал шнековый №5	ASSY-#5 SCROLLED-6R-STC 1
20	58954	Вал гладкий №6	ASSY-#6-6R-5.5"-STD-TT 1
21	59473	Вал шнековый короткий левый	ASSY-#7LH SCROLL-6R-TT-3 1
22	59475	Вал шнековый короткий правый	ASSY-#7RH SCROLL-6R-TT-3 1



СИСТЕМА ОЧИСТИТЕЛЬНЫХ ВАЛОВ В СБОРЕ

CLEANING ROLL MOUNTING PACKAGE

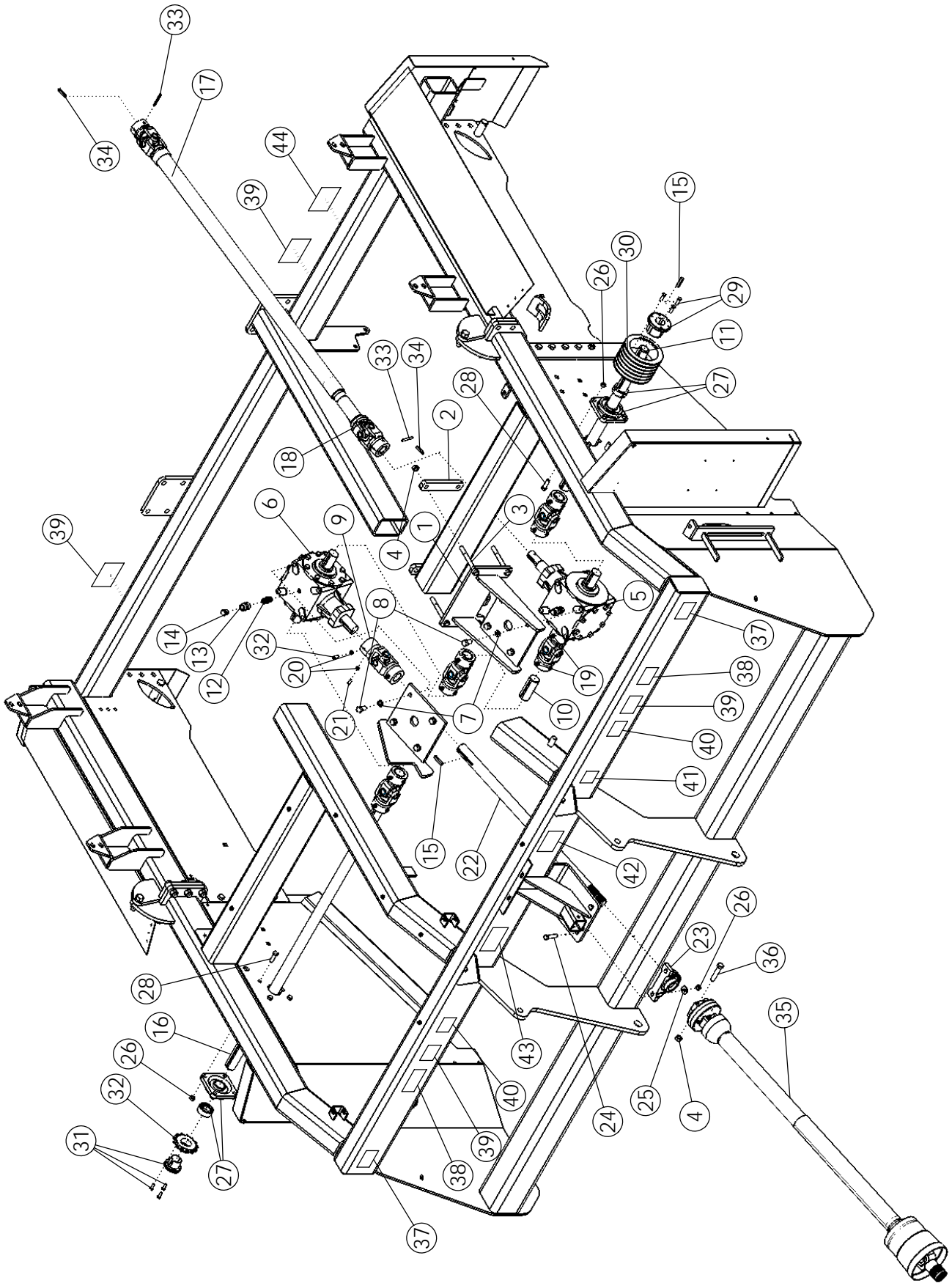
Поз.	Код	Наименование	Кол-во	
1	58907	Пластина правая	WLDMT-MOUNT RH	1
	58906	Пластина левая	WLDMT-MOUNT LH (NOT SHC	1
2	56813	Регулировочный болт	BOLT-EYEBOLT: 1.25 X 10.5	2
3	56679	Плавающая шайба	HALF ROUND 3.0" ZP	2
4	56676	Палец	ROD ZP	2
5	56814	Регулировочный болт	BOLT-EYEBOLT: .75 X 6.00 Z	4
6	57877	Пружина	SPRING 3.00" (RIGHT SIDE ON	2
7	56680	Плавающая шайба	HALF ROUND 1.50" ZP	4
8	57992	Пластина	SHIM-BEARING	2
9	62134	Подшипник фланцевый	BEARING-FLANGE 1-3/4"	4
10	52405	Подшипник в сборе	BEARING-PILLOW 1-3/4"	8
	64466	Корпус подшипника	PILLOW BLOCK BEARING 1-3	
11	62135	Подшипник фланцевый	BEARING 1.750 TAPPED BAS	2
12	62136	Подшипник	BEARING 2.000 TAPPED BAS	2
13	1011584	Шайба	WASHER-FLAT: SAE .50 ZP	4
14	1032273	Болт	BOLT-TAP: .63 X 3.50 NC GR	2
15	1027461	Гайка самоконтрящаяся	NUT-TOPLOCK: .50 NC GR	8
16	1026259	Гайка	NUT-JAM: .63 NC GR2 ZP	4
17	1011578	Гайка	NUT-HEX: .63 NC GR2 ZP	8
18	1013024	Шайба	WASHER-FLAT: .63 ZP	4
19	1011609	Болт	BOLT-HEX: .50 X 2.00 NC GR	4
20	59104	Шайба	WASHER-FLAT: .56 GR8 ZP	16
21	59105	Гайка самоконтрящаяся	NUT-TOPLOCK: .56 NC GR8 Z	16
22	59103	Болт	BOLT-HEX: .56 X 2.50 NC GR	8
23	1011610	Болт	BOLT-HEX: .50 X 2.50 NC GR	4
24	1011581	Гровер	WASHER-LOCK: .50 ZP	8
25	58635	Болт	BOLT-CRG: .63 X 2.00 NC GR	2
26	59102	Болт	BOLT-HEX: .56 X 2.00 NC GR	8
27	1032509	Болт	BOLT-HEX: .63 X 1.25 NC GR	4
28	1011813	Шайба	WASHER-LOCK: .63 ZP	6
29	1011607	Болт	BOLT-HEX: .50 X 1.50 NC GR	4
30	62511	Контргайка	NUT-JAM: 1.25 NC GR2 ZP	4
31	1011620	Гайка	NUT-HEX: .75 NC GR2 ZP	8
32	1013431	Шайба	WASHER-FLAT: 1.25 ZP	2
33	52383	Стопорная шайба	LOCK PROTECTOR 1-3/4"	2
34	1016727	Шплинт	PIN-COTTER: .25 X 2.50 NP	2
35	59517	Болт	BOLT-CRG: .50 X 1.75 NC GR	4
36	56682	Пластина правая	WLDMT-SLIDE MOUNT RH	1
	56681	Пластина левая	WLDMT-SLIDE MOUNT LH (NC	1
37	56677	Ограничитель	WLDMT-HOLDER	2
38	57792	Пластина	SHIM-BEARING	4
39	56675	Палец	ROD ZP	4
40	56815	регулировочная шпилька	WLDMT-BOLT & NUT ZP	2
41	57878	Пружина	SPRING 10"	2



ЦЕНТРАЛЬНЫЙ ПРИВОД - MAIN DRIVE

Поз.	Код	Наименование	Кол-во
1	62204	Кронштейн крепления редуктора	WLDMT - MOUNT GEARBOX 1
2	62544	Пластина	BAR - BOLTING 2
3	1032504	Болт	BOLT-HEX: .63 X 6.00 NC GR 4
4	1016595	Гайка самоконтрящаяся	NUT-TOPLOCK: .63 NC GR5 Z 6
5	63847	Редуктор	GEARBOX-PRAIRIE (1.35:1) E 1
6	63846	Редуктор	GEARBOX-PRAIRIE (1.81:1) E 1
7	1011813	Гроверная шайба	WASHER-LOCK: .63 ZP 8
8	1032509	Болт	BOLT-HEX: .63 X 1.25 NC GF 8
9	53642	Карданное соединение	U-JOINT 5
10	57934	Валик	SHAFT-DRIVE LH SHORT 1
11	57935	Вал	SHAFT-DRIVE LH LONG 1
12	69128	Сапун1	FTG-ADAPTER: 8MP-8MP 4" 2
13	55730	Сапун2	FTG-ADAPTER: 8FP-8FP 2
14	64408	Заглушка	VENT PLUG .50 2
15	50152	Шпонка	KEY .38 X .38 X 2.00 13
16	56819	Вал	SHAFT-DRIVE 6R 1
17	57924	Вал	SHAFT-DRIVE: 42.50 1
18	57925	Универсальный комплект для кар	COUPLER-DRIVE BLACK 1
19	1030709	Стопор	SCREW-SET: C-P .38 X .75 NC 12
20	1013519	Контргайка	NUT-JAM: .38 NC GR2 ZP 22
21	1030708	Стопор	SCREW-SET: C-P .38 X 1.00 N 10
22	56775	Вал	SPLINE SHAFT 1
23	52405	Подшипник в сборе	BEARING-PILLOW 1.75 1
24	1017708	Болт	BOLT-HEX: .50 X 2.25 NC GR 2
25	1014443	Шайба	WASHER-FLAT: .50 ZP 2
26	1027461	Гайка	NUT-TOPLOCK: .50 NC GR 10
27	52404	Фланцевый подшипник в сборе	BEARING-FLANGE 1.75 2
28	1011608	Болт	BOLT-HEX: .50 X 1.75 NC GR 8
29	50335	Переходная коническая втулка	HUB Q1 1.75 1
30	56647	Шкив	SHEAVE 6TB68 1
	56646	Шкив	SHEAVE 6TB62 1
	53668	Шкив	SHEAVE 6TB56 1
31	53641	Переходная коническая втулка	HUB P1 1.75 1
32	62034	Звездочка	SPROCKET H80-P12 1
33	58290	Штифт .25x2.25	PIN-ROLL: .25 X 2.25 NP 2
34	58396	Шпонка	KEY .31 X .31 X 1.75 2
35	51480	Карданный вал от BOM (21шлице	PTO-CV 1-3/8" WEASLER (H 1
	51481	Карданный вал от BOM (20шлице	PTO-CV 1-3/4" WEASLER (H 1
	64168	Карданный вал от BOM (8шлице	PTO-CV WEASLER 1
36	1030704	Болт	BOLT-HEX: .63 X 3.25 NC GR 2
37	64617R	Табличка	DECAL-DANGER 2
38	52334R	Табличка	DECAL-WARNING 2

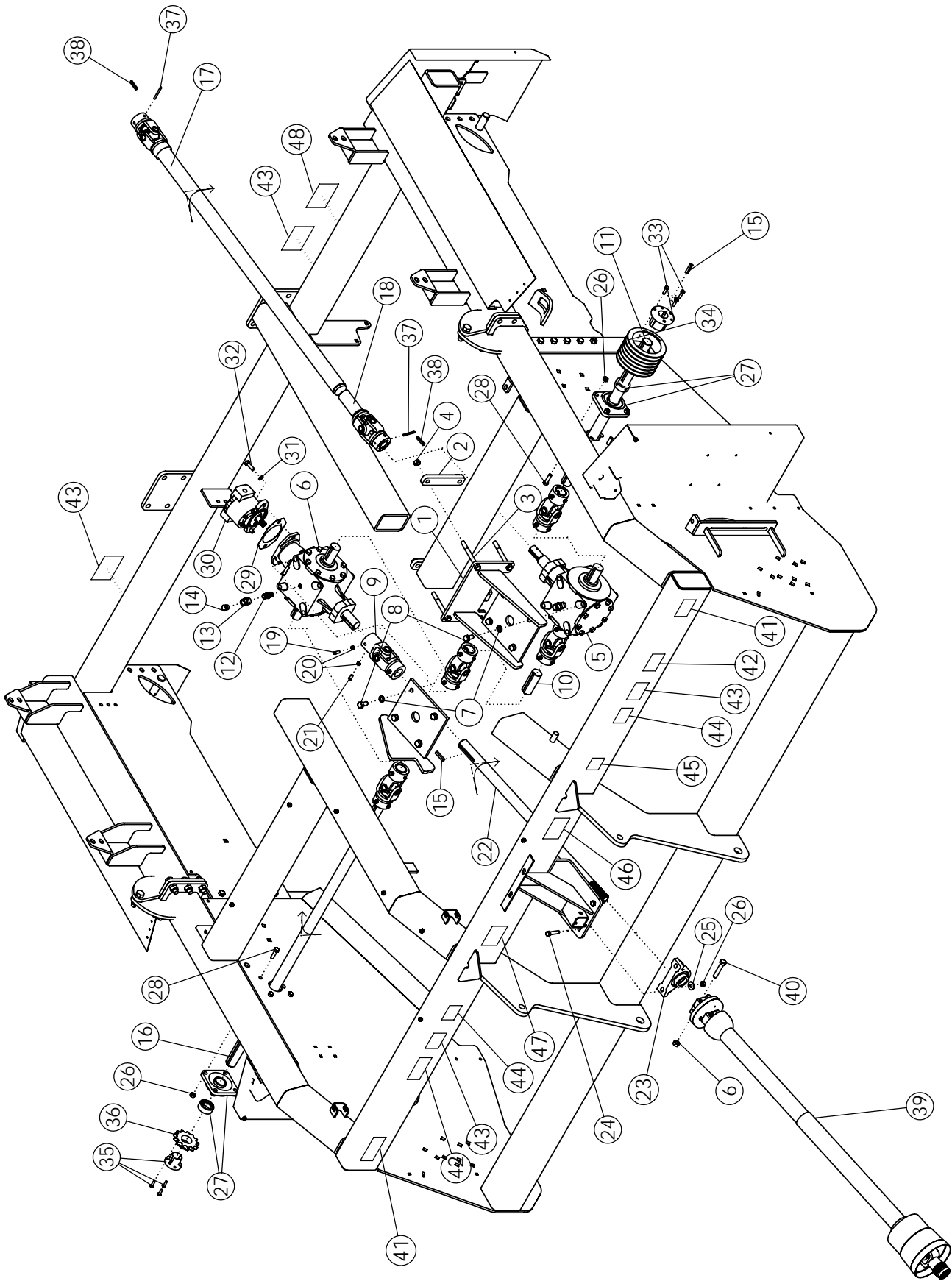
CONTINUED



ЦЕНТРАЛЬНЫЙ ПРИВОД (ПРОДОЛЖЕНИЕ)

MAIN DRIVE (CONTINUED)

ITEM	PART NO.		DESCRIPTION	QTY
39	52338R	Табличка	DECAL-DANGER	4
40	52329R	Табличка	DECAL-DANGER	2
41	64616R	Табличка	DECAL-ENGAGE PTO	1
42	62964R	Табличка	DECAL-WARNING	1
43	53747R	Табличка	DECAL-DANGER	1
44	59614R	Табличка	DECAL-CAUTION	1

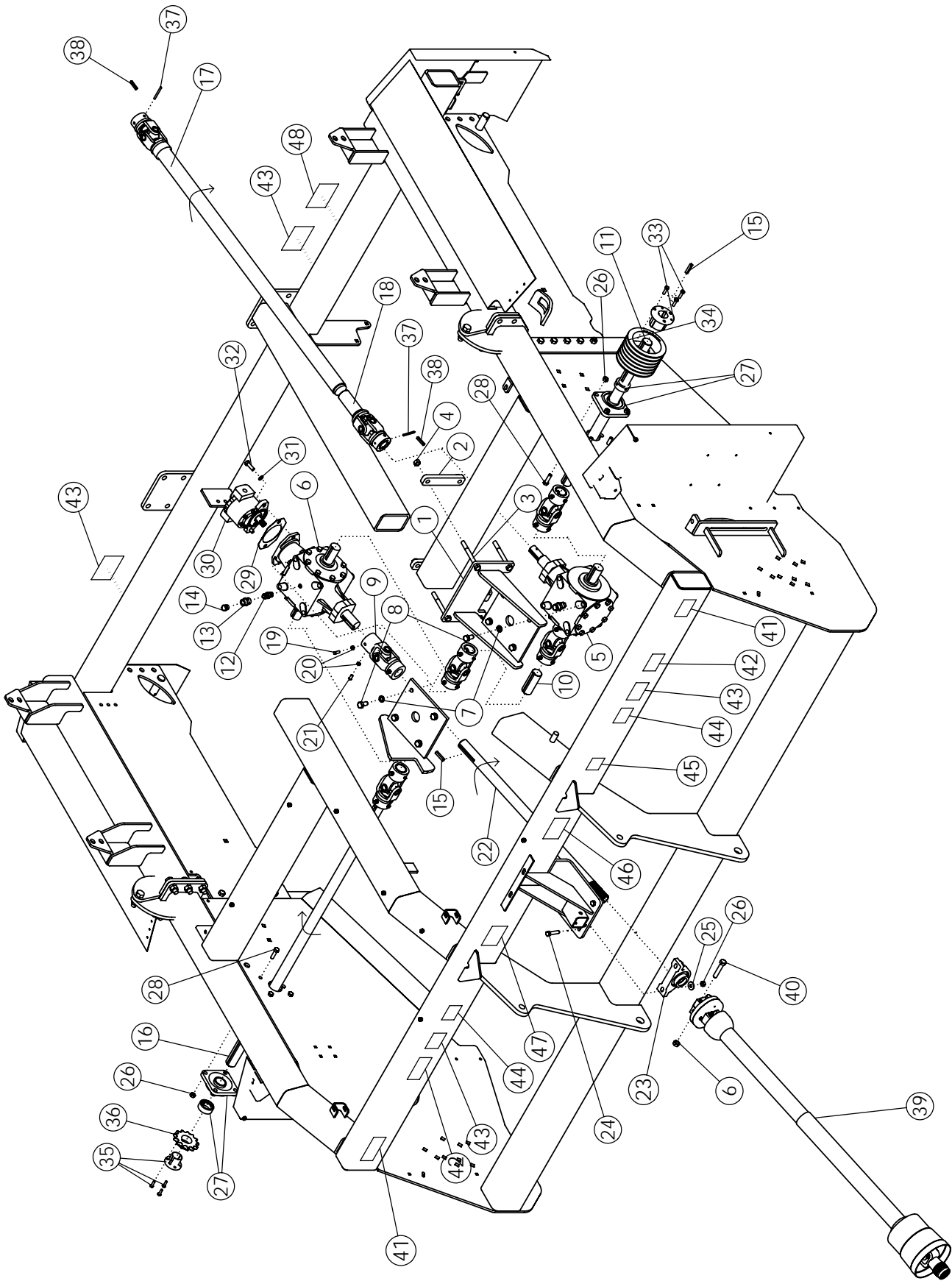


ЦЕНТРАЛЬНЫЙ ПРИВОД: С АВТОНОМНОЙ ГИДРОСИСТЕМОЙ

MAIN DRIVE: ONBOARD OPTION

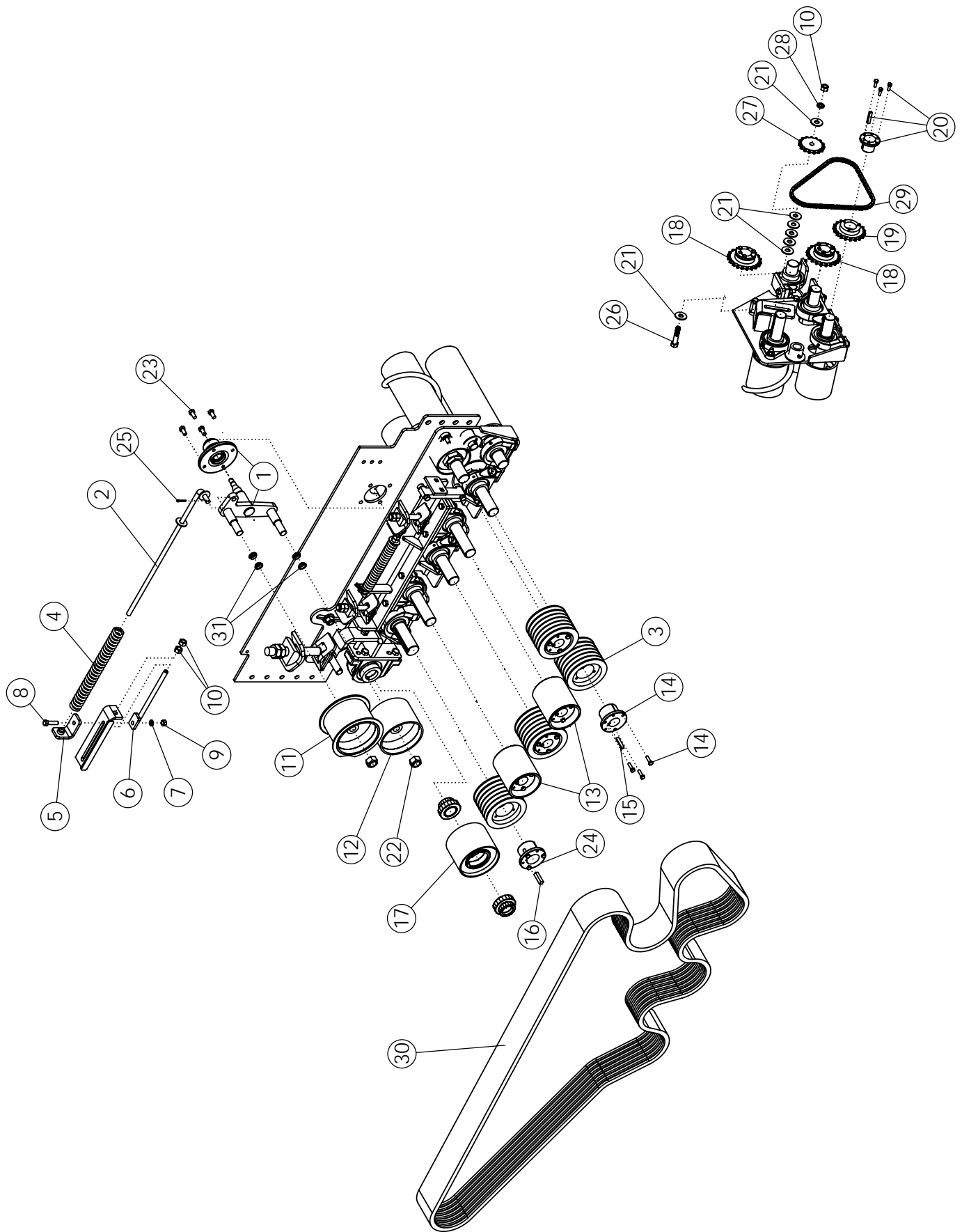
Поз.	Код	Наименование	Кол-во
1	62204	Кронштейн крепления	WLDMT - MOUNT GEARBOX 1
2	62544	Пластина	BAR - BOLTING 2
3	1032504	Болт	BOLT-HEX: .63 X 6.00 NC GR 4
4	1016595	Гайка самоконтрящаяся	NUT-TOPLOCK: .63 NC GR5 Z 6
5	63847	Редуктор	GEARBOX-PRAIRIE (1.35:1) E 1
6	62396	Редуктор	GEARBOX-PRAIRIE (1.81:1) 1
7	1011813	Гроверная шайба	WASHER-LOCK: .63 ZP 8
8	1032509	Болт	BOLT-HEX: .63 X 1.00 NC GF 8
9	53642	Карданное соединение	U-JOINT 5
10	57934	Валик	SHAFT-DRIVE LH SHORT 1
11	57935	Вал	SHAFT-DRIVE LH LONG 1
12	69128	Сапун1	FTG-ADAPTER: 8MP-8MP 4" I 2
13	55730	Сапун2	FTG-ADAPTER: 8FP-8FP 2
14	64408	Заглушка	VENT PLUG .50 2
15	50152	Шпонка .38x.38x2.0	KEY .38 X .38 X 2.00 11
16	56819	Вал	SHAFT-DRIVE 6R 1
17	57924	Длинный карданный вал	SHAFT-DRIVE: 72.50 1
18	57925	Универсальный комплект для	COUPLER-DRIVE BLACK 1
19	1030709	Стопор короткий	SCREW-SET: C-P .38 X 0.75 M 12
20	1013519	Контргайка	NUT-JAM: .38 NC GR2 ZP 22
21	1030708	Стопор длинный	SCREW-SET: C-P .38 X 1.00 M 10
22	56775	Вал	SPLINE SHAFT 1
23	52405	Подшипник в сборе	BEARING-PILLOW 1.75 1
24	1017708	Болт	BOLT-HEX: .50 X 2.25 NC GR 2
25	1014443	Шайба	WASHER-FLAT: .50 ZP 2
26	1027461	Гайка самоконтрящаяся	NUT-TOPLOCK: .50 NC GR 10
27	52404	Фланцевый подшипник в сборе	BEARING-FLANGE 1.75 2
28	1011608	Болт	BOLT-HEX: .50 X 1.75 NC GR 8
29	63702	Кольцо пластина	PLATE-ADAPTER SAE 'B' PUM 1
30	63690	Гидронасос	PUMP-EATON 2.33 CID, .88-1 1
31	1011581	Шайба стопорная	WASHER-LOCK: .50 ZP 2
32	1011607	Болт .50x1.50	BOLT-HEX: .50 X 1.50 NC GR 2
33	50335	Втулка	HUB Q1 1.75 1
34	56647	Шкив	SHEAVE 6TB68 1
	56646	Шкив	SHEAVE 6TB62 1
	53668	Шкив	SHEAVE 6TB56 1
35	53641	Втулка	HUB P1 1.75 1
36	62034	Звездочка	SPROCKET H80-P12 1
37	58290	Штифт .25x2.25	PIN-ROLL: .25 X 2.25 NP 2
38	58396	Шпонка	KEY .31 X .31 X 1.75 2

CONTINUED



ЦЕНТРАЛЬНЫЙ ПРИВОД: С АВТОНОМНОЙ ГИДРОСИСТЕМОЙ

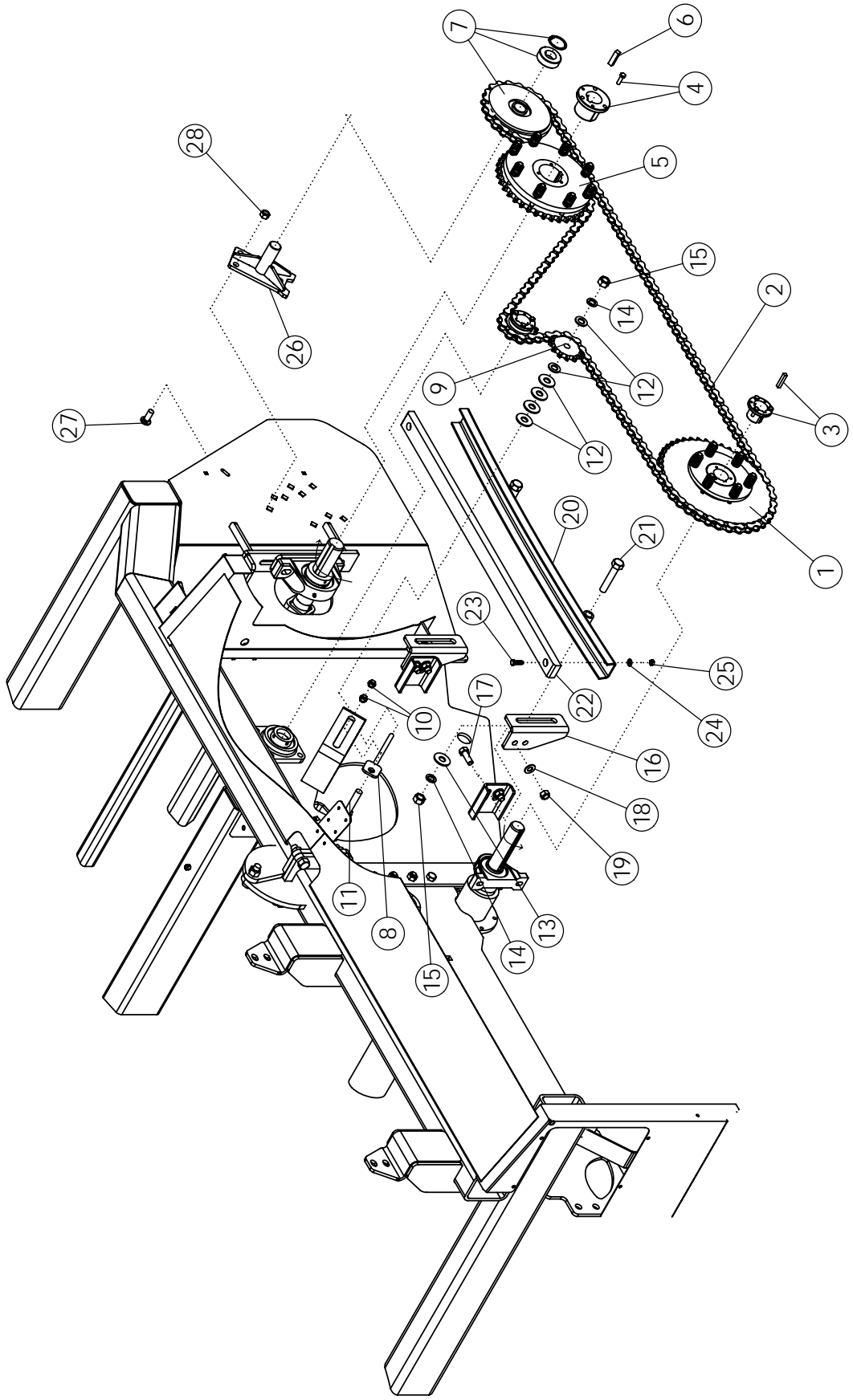
Поз.	Код	Наименование	Кол-во
39	51480	Карданный вал от BOM	PTO-CV 1.38" WEASLER (HF 1
	51481	Карданный вал от BOM	PTO-CV 1.75" WEASLER (HF
	64168	Карданный вал от BOM (8шлицо:	PTO-CV 38MM-8 WEASLER (
40	1030704	Болт	BOLT-HEX: .63 X 3.25 NC GF 2
41	64617R	Табличка	DECAL-DANGER 2
42	52334R	Табличка	DECAL-WARNING 2
43	52338R	Табличка	DECAL-DANGER 4
44	52329R	Табличка	DECAL-DANGER 2
45	64616R	Табличка	DECAL-ENGAGE PTO 1
46	62964R	Табличка	DECAL-WARNING 1
47	53747R	Табличка	DECAL-DANGER 1
48	59614R	Табличка	DECAL-CAUTION 1



ПРИВОД ВАЛЬЦОВ ШНЕКОВОГО ОЧИСТИТЕЛЯ

CLEANING ROLL DRIVE

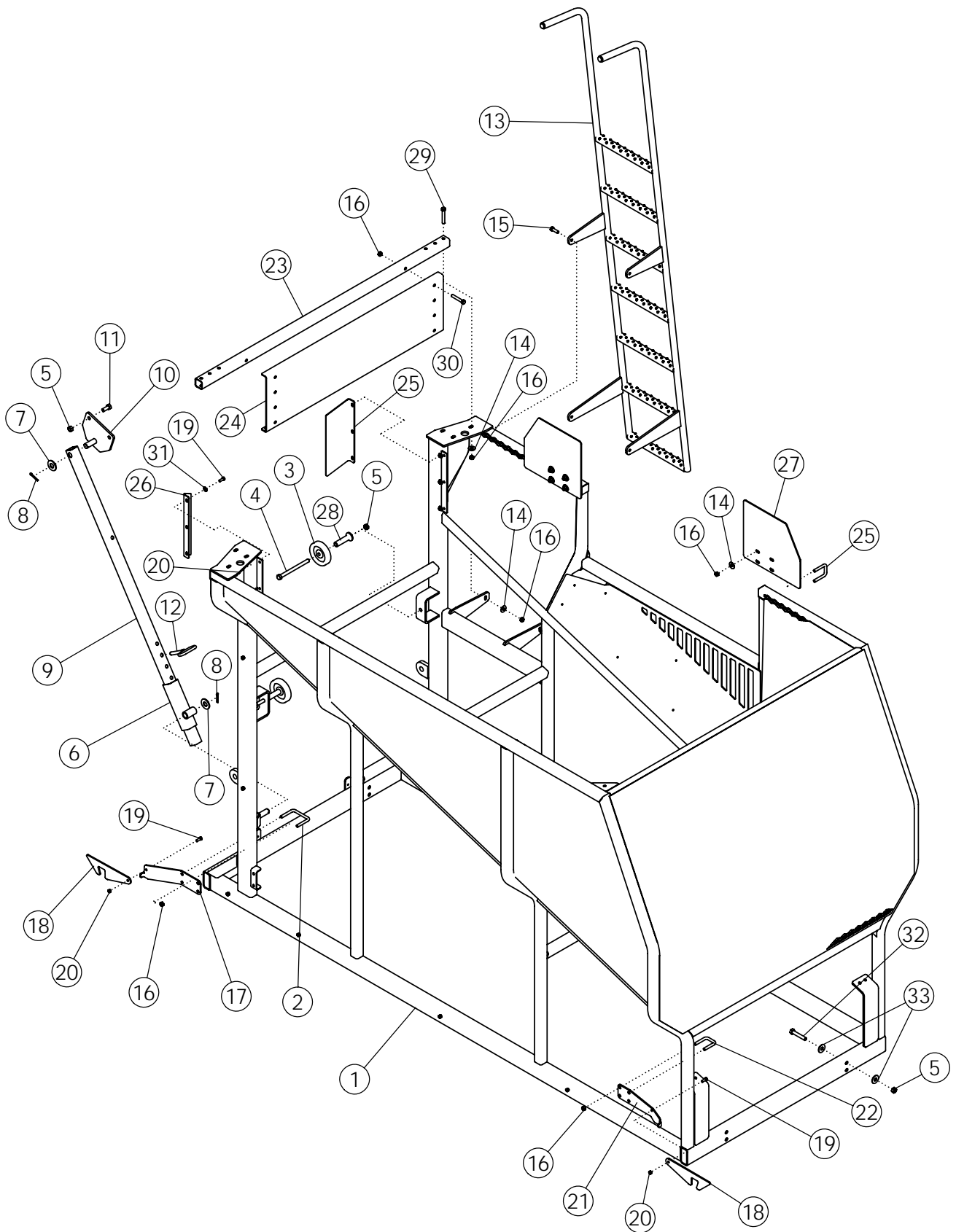
Поз.	Код	Наименование		Кол-во
1	56422	Натяжитель в сборе	ASSY-SPINDLE & HUB	1
2	56711	Направляющая	ROD-PLATED	1
3	56646	Шкив	SHEAVE 6TB62	4
4	56853	Пружина	SPRING	1
5	56708	Угольник	HOLDER-PLATED	1
6	56707	Натяжная шпилька	ADJUSTMENT ROD ZP	1
7	1011581	Гроверная шайба	WASHER-LOCK: .50 ZP	1
8	1011609	Болт	BOLT-HEX: .50 X 2.00 NC GR	1
9	1011577	Гайка	NUT-HEX: .50 NC GR2 ZP	1
10	1011578	Гайка	NUT-HEX: .63 NC GR2 ZP	3
11	57933	Натяжной ролик с ребордами	WLDMT- IDLER (w ith flange)	1
12	50387	Натяжной ролик	WLDMT-IDLER	1
13	56396	Шкив гладкий	WLDMT-PULLEY 6R	2
14	50335	Переходная коническая втулка	HUB Q1 1.75	5
15	50152	Шпонка .38x.38x2.0	KEY .38 X .38 X 2.00	5
16	57995	Шпонка .50x.50x2.0	KEY .50 X .50 X 2.00	1
17	56406	Ролик в сборе	ASSY-IDLER PULLEY 6R	1
18	53649	Звездочка	SPROCKET H60-P20	2
19	62106	Звёздочка	SPROCKET H60-P19	1
20	53641	Переходная коническая втулка	HUB P1 1.75 (WITH KEY)	3
21	1013024	Шайба	WASHER-FLAT: .63 ZP	7
22	1016969	Гайка самоконтрящаяся	NUT-TOPLOCK: 1.00 NC GR5	2
23	1015558	Болт	BOLT-HEX: .50 X 1.00 NF GR	4
24	50385	Переходная коническая втулка	HUB Q1 2.00	1
25	1019827	Шплинт	PIN-COTTER: .19 X 1.00 NP	1
26	1011624	Болт	BOLT-HEX: .63 X 3.00	1
27	53651	Натяжная звездочка	7348-2 SPROCKET IDLER	1
28	1011813	Гроверная шайба	WASHER-LOCK: .63 ZP	1
29	58165	Роликовая цепь	CHAIN-ROLLER 60H-1R-052	1
30	56648	6 ручьевый ремень	V-BELT 6B195	1
31	50940	Втулка	BUSHING	4



ПРИВОД БИТТЕРНОГО ВАЛА

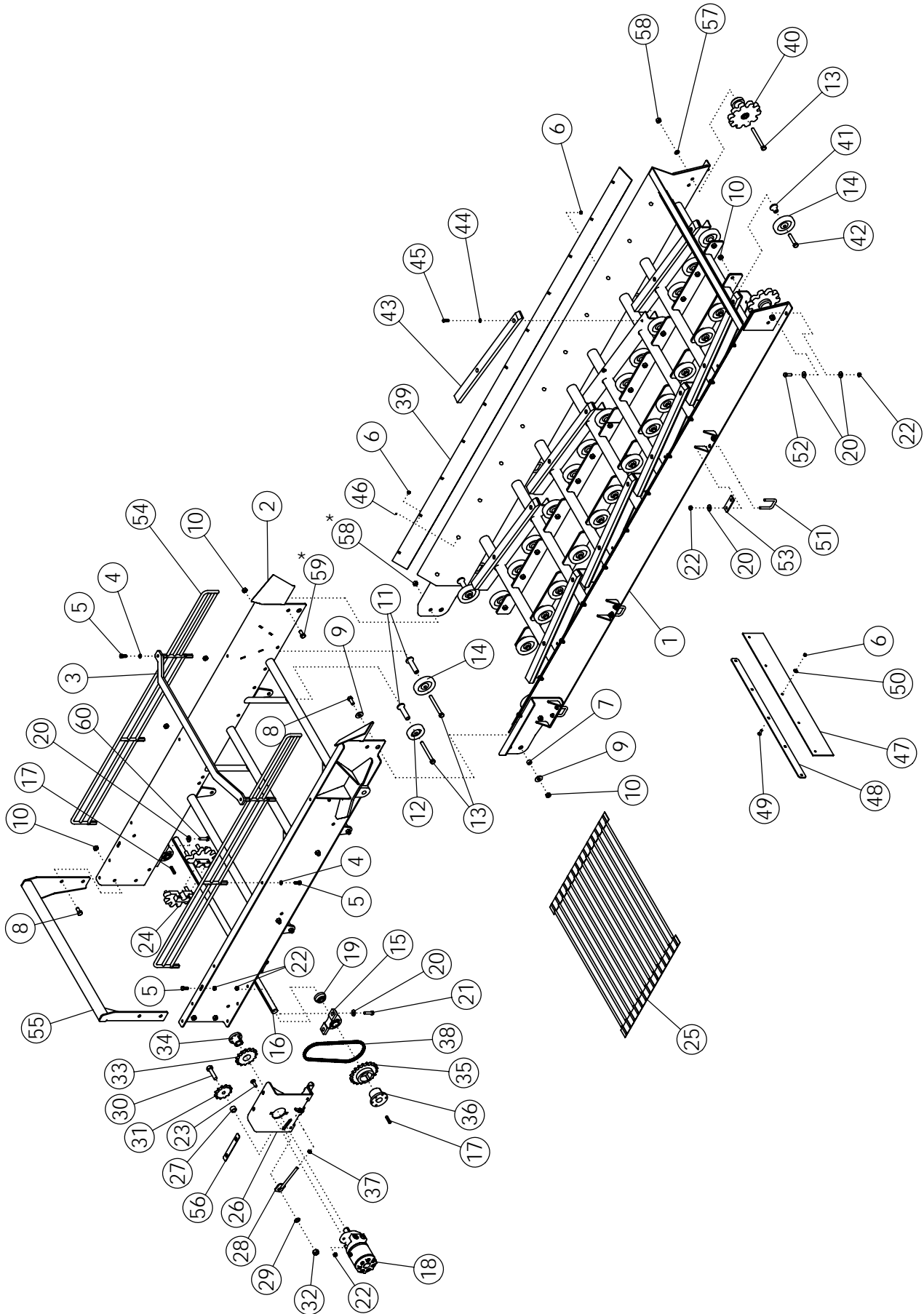
APRON/PADDLE SHAFT DRIVE

Поз.	Код	Наименование		Кол-во
1	58335	Звезда в сборе смуфтой	SPROCKET-CLUTCH 80P45 P1	1
2	63578	Цепь	CHAIN-ROLLER 80H-1R-176	1
3	53641	Переходная коническая втулка	HUB P1 1.75 (WITH .38 X 2.00	1
4	50385	Переходная коническая втулка	HUB Q1 2.00	1
5	57993	Звезда в сборе смуфтой	SPROCKET-CLUTCH 80Q36 P	1
6	57995	Шпонка .50x.50x2.0	KEY .50 X .50 X 2.00	1
7	56851	Направляющий ролик	SPROCKET-IDLER H8025 X 1.	1
8	56864	Регулировочная шпилька	WLDMT-ADJUSTER	1
9	56334	Натяжная звездочка	SPROCKET-IDLER 8012	1
10	1011577	Гайка	NUT-HEX: .50 NC GR2 ZP	2
11	1032271	Болт	BOLT-HEX: .75 X 3.25 NC GF	1
12	1012634	Шайба	WASHER-FLAT: SAE .75 ZP	6
13	1030702	Шайба	WASHER-FLAT: .75 ZP	2
14	1012061	Гровер	WASHER-LOCK: .75 ZP	3
15	1011620	Гайка	NUT-HEX: .75 NC GR5 ZP	3
16	57804	Кронштейн	MOUNT	2
17	1013918	Болт	BOLT-HEX: .63 X 1.75 NC GF	4
18	1013004	Шайба	WASHER-FLAT: SAE .63 ZP	4
19	1016595	Гайка самоконтрящаяся	NUT-TOPLOCK: .63 NC GR5 Z	4
20	57853	Швеллер	WLDMT-SUPPORT	1
21	1011625	Болт	BOLT-HEX: .75 X 4.00 NC GF	2
22	57827	Вставка успокоителя	SLIDE-CHAIN	1
23	1011601	Болт	BOLT-HEX: .38 X 1.25 NC GF	2
24	1014608	Шайба	WASHER-FLAT: SAE .38 ZP	2
25	1016999	Гайка самоконтрящаяся	NUT-TOPLOCK: .38 NC GR5 Z	2



НАКОПИТЕЛЬНЫЙ БУНКЕР TANK

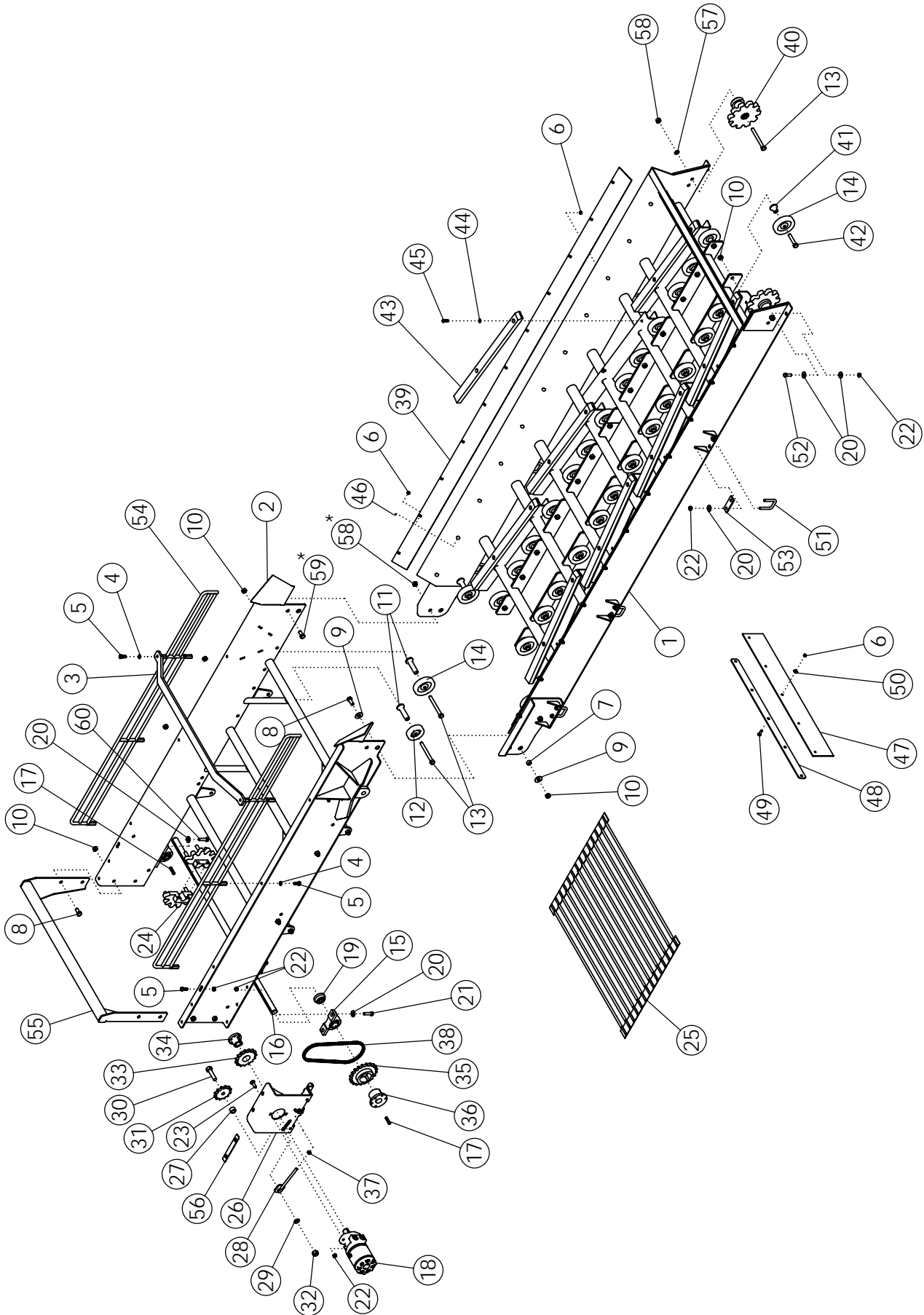
Поз.	Код	Наименование	Кол-во
1	64724	Рама бункера	WLDMT-TANK 6R 1
2	54653	Стремянка	U-BOLT: .50 X 3.25 X 4.00 X 2
3	53825	Ролик	BOGIE WHEEL 5" 2
4	1013068	Болт	BOLT-HEX: .63 X 6.00 NC GF 2
5	1016595	Гайка самоконтрящаяся	NUT-TOPLOCK: .63 NC GR5 2
6	54788	Направляющий квадрат	WLDMT-LOCK SLIDE 2
7	1020685	Шайба	WASHER-FLAT: 1.00 4
8	1016944	Шплинт	PIN-COTTER: .25 X 2.00 ZP 4
9	56836	Упор	TUBE-LOCK 2
10	54785	Кронштейн упора	WLDMT-LOCK BRACKET 2
11	1014349	Болт	BOLT-HEX: .63 X 1.50 NC GF 4
12	1030947	Палец	PIN-HITCH: .63 X 4.00 ZP W/H 2
13	64739	Лестница	ASSY-LADDER & DECALS 1
14	1014443	Шайба	WASHER-FLAT: .50 ZP 16
15	1011607	Болт .50x1.50	BOLT-HEX: .50 X 1.50 NC GR 4
16	1027461	Гайка самоконтрящаяся	NUT-TOPLOCK: .50 NC GR5 2
17	64573	Пластина защелки	PLATE-LATCH RH 1
18	51332	Накладная дверца	LATCH-DOOR 2
19	1011600	Болт 3/8x1"	BOLT-HEX: .38 X 1.00 NC GF 8
20	1016999	Гайка самоконтрящаяся	NUT-TOPLOCK: .38 NC GR5 2
21	64572	Пластина защелки	PLATE-LATCH LH 1
22	65658	Стремянка	U-BOLT: .50 X 3 X 2.06 X 3 6
23	64749	Стяжная труба	TUBE-STRIKER 1
24	64574	Пластина ограничительная	PLATE-STRIKER 1
25	64746	Пластина	PLATE-TANK TO BOOM REAR 1
26	64747	Пластина	PLATE-TANK TO BOOM FRONT 1
27	57917	Боковая пластина удлинение	PLATE-EXTENSION 2
28	64192	Стойка ролика	STAND-OFF 4" 2
29	1017719	Болт	BOLT-HEX: .50 X 3.25 NC GR 4
30	1011611	Болт	BOLT-HEX: .50 X 3.00 NC GR 2
31	1011828	Шайба	WASHER-FLAT: .38 ZP 6
32	1014000	Болт	BOLT-HEX: .63 X 3.50 NC GR 8
33	1013024	Шайба	WASHER-FLAT: .63 ZP 16



ВЫГРУЗНОЙ ТРАНСПОРТЕР, ПРИВОД ВЫГРУЗКИ ELEVATOR AND BOOM ASSEMBLY

Поз.	Код	Наименование	Кол-во
1	64725	Рама транспортера	WLDMT-ELEVATOR 6R 1
2	53450	Рама выгрузного транспортера	WLDMT-ELEVATOR BOOM 1
3	54803	Стяжка	CROSS BRACE-BOOM 1
4	1011581	Гровер	WASHER-LOCK: .50 ZP 8
5	1011606	Болт .50 X 1.25 NC GR5 ZP	BOLT-HEX: .50 X 1.25 NC GF 10
6	1016999	Гайка самоконтрящаяся .38 NC	NUT-TOPLOCK: .38 NC GR5 2 43
7	53449	Втулка	SLEEVE-HINGE 2
8	1014349	Болт	BOLT-HEX: .63 X 1.50 NC GF 6
9	1013024	Шайба	WASHER-FLAT: .63 ZP 4
10	1016595	Гайка самоконтрящаяся	NUT-TOPLOCK: .63 NC GR5 2 44
11	64192	Втулка-проставка	STAND OFF: .63 X 4.00 12
12	53854	Ролик	BOGIE WHEEL 4" 4
13	1013068	Болт	BOLT-HEX: .63 X 6.00 NC GF 14
14	53825	Ролик 5"	BOGIE WHEEL 5" 34
15	52405	Подшипник	BEARING-PILLOW 1.75 2
16	68650	Вал	SHAFT HEAD 1.75 1
17	50152	Шпонка	KEY .38 X .38 X 2.00 3
18	57686	Большой гидромотор	MOTOR-HYDRAULIC 32.3IN ³ 1
19	52382	Защитная шайба	SEAL PROTECTOR 1.75 2
20	1014443	Шайба	WASHER-FLAT: .50 ZP 24
21	1017708	Болт	BOLT-HEX: .50 X 2.25 NC GF 2
22	1027461	Гайка самоконтрящаяся GR5 ZP	NUT-TOPLOCK: .50 NC GR5 2 22
23	1011660	Болт	BOLT-CRG: .50 X 1.50 NC GF 2
24	68659	Звездочка	SPROCKET-SPLIT 50MM-12T 2
25	68075	Транспортер ременной	BELT-50MM .50 X 42 X 238LI 1
26	64627	Кронштейн	WLDMT-REDUCTION MOUNT 1
27	58086	Втулка	SPACER-CHAIN IDLER ZP 1
28	63876	Шпилька	TENSIONER ZP 1
29	1012061	Шайба	WASHER-LOCK: .75 ZP 1
30	1012059	Болт	BOLT-HEX: .75 X 3.00 NC GF 1
31	56334	Натяжная звездочка 8012	SPROCKET-IDLER 8012 1
32	1011620	Гайка	NUT-HEX: .75 NC 1
33	64155	Звездочка	SPROCKET H80-P15 1
34	53719	Переходная коническая втулка	HUB P1 1.25 1
35	56650	Звездочка	SPROCKET H80-Q20 1
36	50335	Переходная коническая втулка	HUB Q1 1.75 1
37	1011591	Гайка	NUT-JAM: .50 NC ZP 2
38	64654	Цепь	CHAIN-ROLLER 80H-1R-038 1
	64675	Замок	LINK OFFSET 80H AR
39	64550	Пластина	BELT PROTECTOR 2
40	63813	Ролик-Звездочка	SPROCKET-IDLER 50MM 10T 2

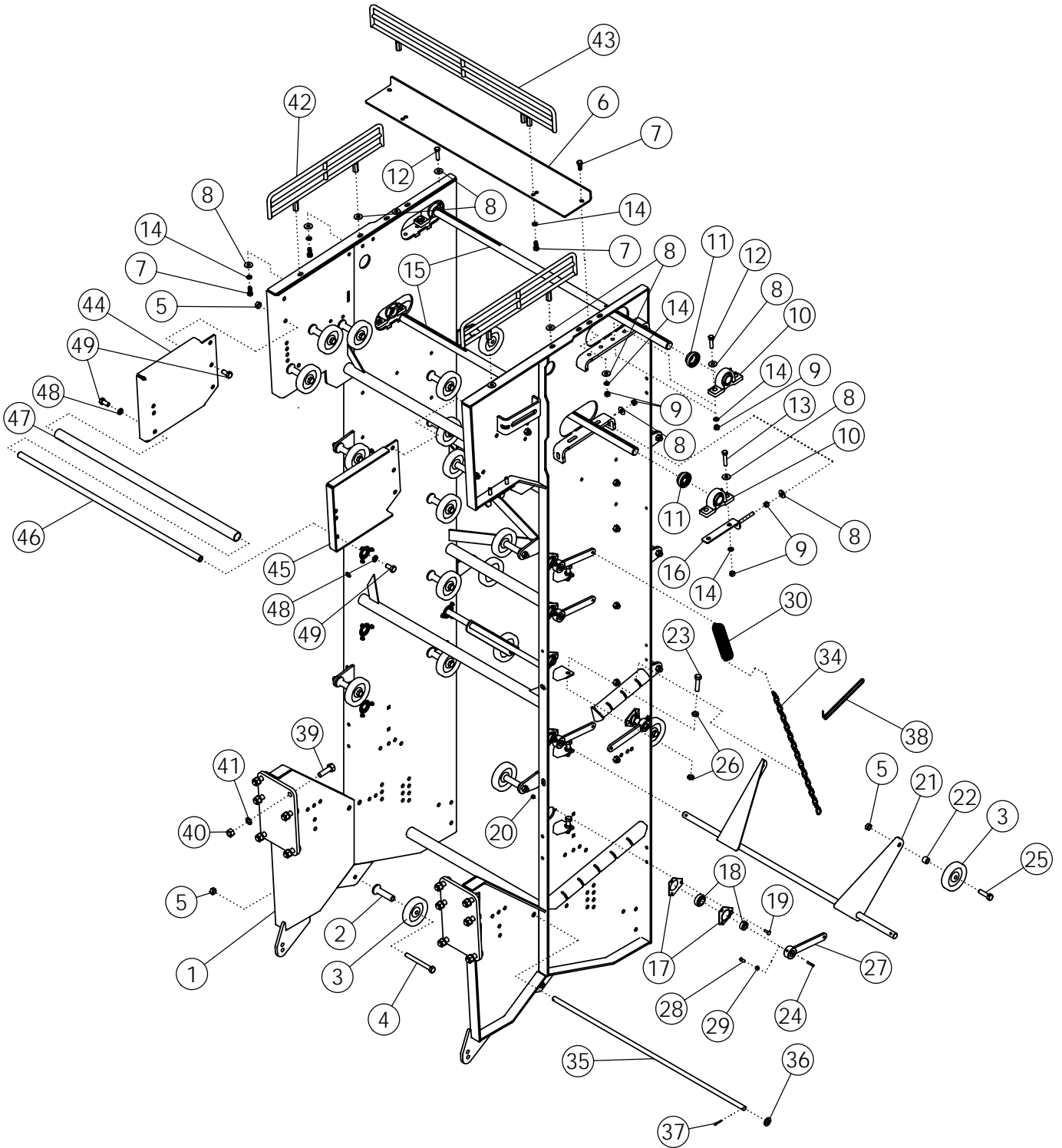
CONTINUED



ВЫГРУЗНОЙ ТРАНСПОРТЕР, ПРИВОД ВЫГРУЗКИ ELEVATOR AND BOOM ASSEMBLY

Поз.	Код	Наименование		Кол-во
41	58971	Втулка-проставка	STAND OFF 1.50"	26
42	65825	Болт	BOLT-HEX: .63 X 3.25 NC GR	26
43	56774	Вставка	PLASTIC SLIDE	8
44	1014608	Шайба	WASHER-FLT: SAE .38 ZP	16
45	1011601	Болт	BOLT-HEX: .38 X 1.25 NC GR	16
46	59488	Болт	BOLT-CRG: .38 X 1.00 NC GF	22
47	64609	Фартук	FLAP-ELEVATOR	1
48	64608	Пластина	STRIP-BOLTING	1
49	1016362	Болт	BOLT-CRG: .38 X 1.25 NC GF	5
50	1011828	Шайба	WASHER-FLAT: .38 ZP	27
51	65658	Стремянка	U-BOLT: .50 X 3 X 2.06 X 3	6
52	1011607	Болт	BOLT-HEX: .50 X 1.50 NC GR	2
53	64748	Пластина	PLATE-ELEVATOR BACKING	4
54	64744	Решетка	WLDMT-BOOM EXTENSION	2
55	64578	Стяжка	WLDMT-BOOM END SUPPORT	1
56	64732	Пластина	PLATE-SHIM	AR
57	1011813	Шайба	WASHER-LOCK: .63 ZP	2
58	1011578	Гайка	NUT-HEX: .63 NC GR2 ZP	4
59	1032509	Болт	BOLT-HEX: .63 X 1.25 NC GF	6
60	1011608	Болт	BOLT-HEX: .50 X 1.75. NC GI	2

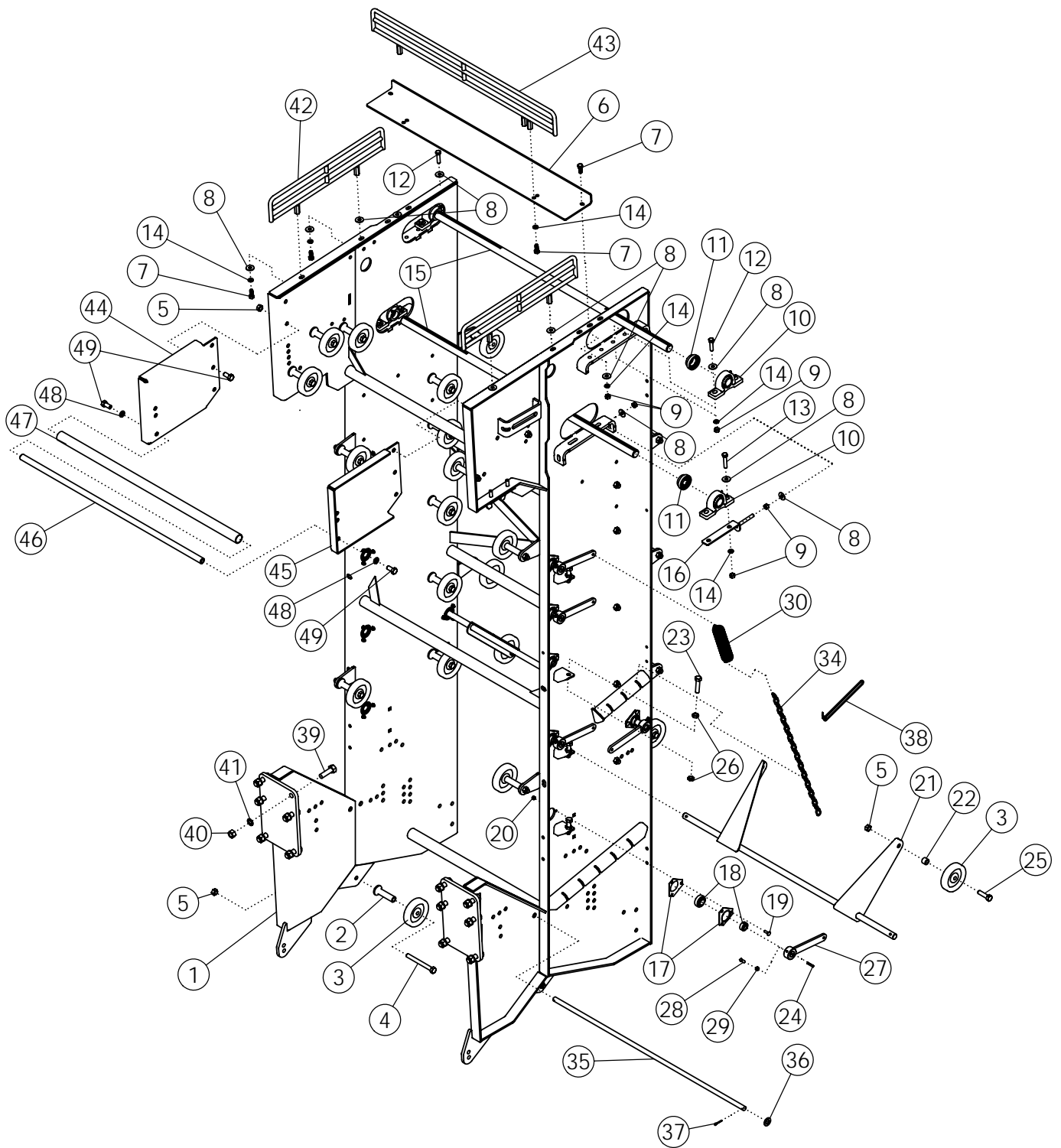
*Assembly Purposes Only



ВЕРТИКАЛЬНЫЙ ТРАНСПОРТЁР ОЧИСТИТЕЛЬ - REAR SCRUB

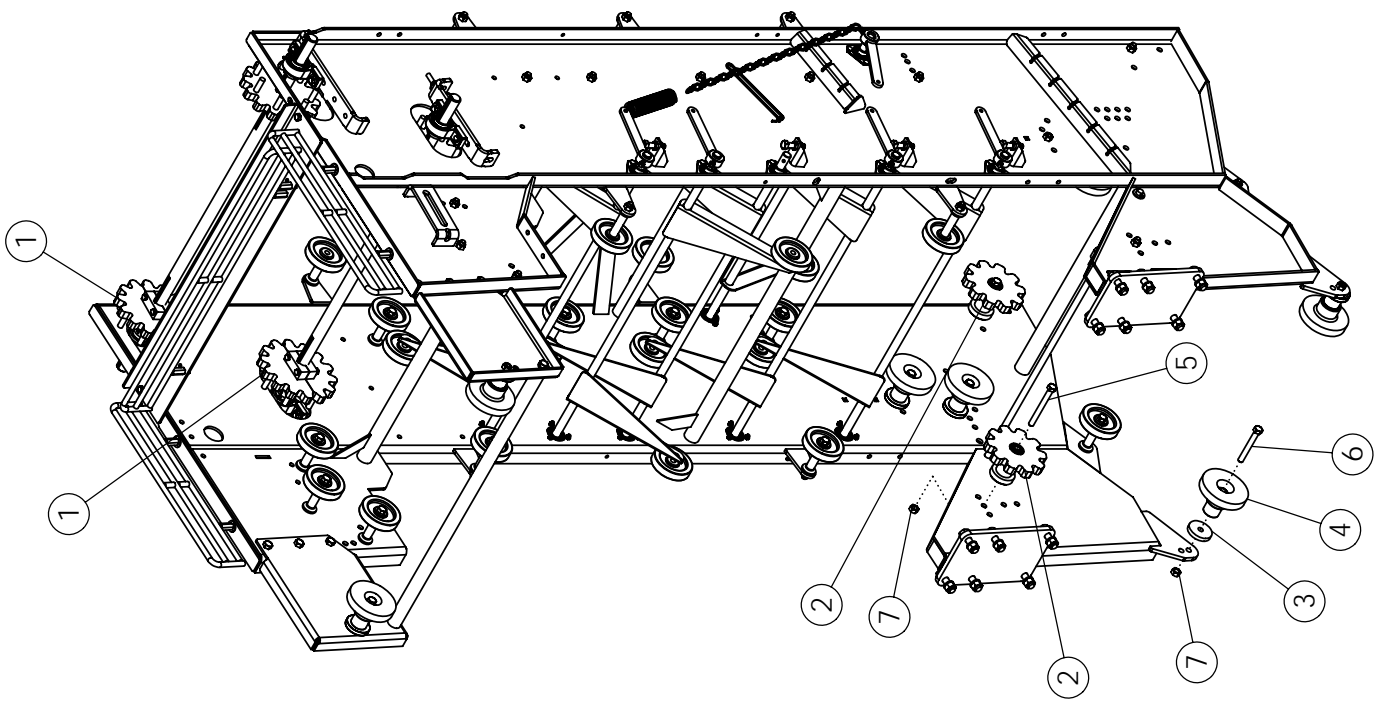
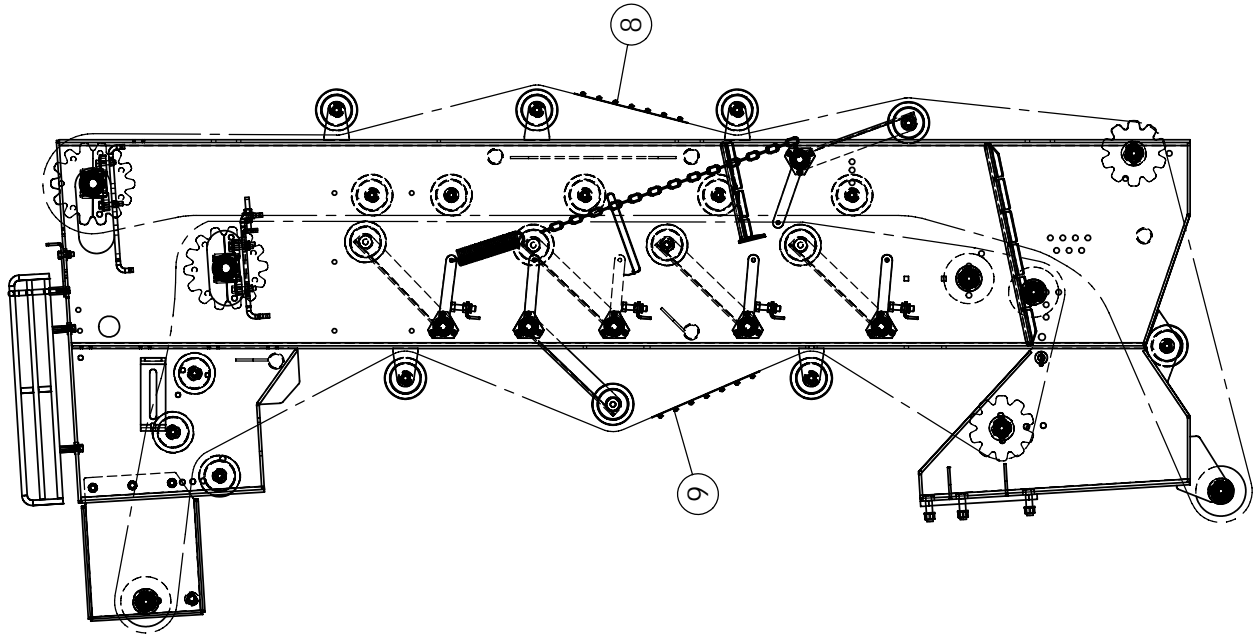
Поз.	Код	Наименование	Кол-во
1	57911	Рама вертикального	WLDMT-REAR SCRUB 1
2	64192	Стойка ролика	STAND OFF 28
3	53825	Ролик 5"	BOGIE WHEEL 5" 40
4	1013068	Болт .63 X 6.00 NC GR5 ZP	BOLT-HEX: .63 X 6.00 NC GF 28
5	1016595	Гайка самоконтрящаяся .63 NC	NUT-TOPLOCK: .63 NC GR5 Z 46
6	57916	Полка	BAR-STRIPPER 1
7	1011606	Болт .50 X 1.25 NC GR5 ZP	BOLT-HEX: .50 X 1.25 NC GR 8
8	1014443	Шайба	WASHER-FLAT: .50 ZP 22
9	1011577	Гайка .50 NC GR5 ZP	NUT-HEX: .50 NC GR2 ZP 14
10	52405	Подшипник в сборе	PILLOW BLOCK BEARING 1.7 4
11	52382	Защитная шайба	SEAL PROTECTOR 1.75 4
12	1011609	Болт .50 X 2.00 NC GR5 ZP	BOLT-HEX: .50 X 2.00 NC GR 4
13	1011610	Болт .50 X 2.50 NC GR5 ZP	BOLT-HEX: .50 X 2.50 NC GR 4
14	1011581	Гровер	WASHER-LOCK: .50 ZP 16
15	68650	Вал	SHAFT - HEAD 1.75 2
16	68655	Пластина	TIGHTENER-ZP 2
17	53945	Гнездо подшипника	TRIANGLE FLANGETTE 24
18	53944	Подшипник	BEARING-INSERT 1" WITH LO 12
19	1017255	Болт .31 X 1.00 NC GR5 ZP	BOLT-CRG: .31 X 1.00 NC GF 36
20	1030700	Гайка самоконтрящаяся	NUT-TOPLOCK: .31 NC GR5 Z 36
21	53401	Натяжитель	WLDMT-PENDULUM 6
22	64253	Втулка	SPACER ZP 12
23	1017526	Болт .63 X 2.25 NC GR5 ZP	BOLT-HEX: .63 X 2.25 NC GF 8
24	54638	Шпонка .25 X .25 X 1.38	KEY .25 X .25 X 1.38 12
25	1013023	Болт .63 X 2.50 NC GR5 ZP	BOLT-HEX: .63 X 2.50 NC GF 12
26	1026259	Гайка .63 NC GR2 ZP	NUT-JAM: .63 NC GR2 ZP 16
27	50718	Рычаг	ARM-ZP 12
28	50813	Установочный винт	SCREW-SET: SQ HD .38 X 1.1 12
29	1013519	Гайка .38 NC GR2 ZP	NUT-JAM: .38 NC GR2 ZP 12
30	53159	Пружина	SPRING 12
31	57937	Цепочка	CHAIN-LINK: .19 X 8.00 (NOT 4
32	57938	Цепочка	CHAIN-LINK: .19 X 20.00 (NO 2
33	57939	Цепочка	CHAIN-LINK: .19 X 24.00 (NO 4
34	57940	Цепочка	CHAIN-LINK: .19 X 30.00 2
35	62896	Распорка	ROD-SCRUB CLEANER 1
36	1012634	Шайба	WASHER-FLAT: SAE .75 ZP 2
37	1011984	Шплинт	PIN-COTTER: .16 X 1.50 ZP 2
38	1017248	Стяжка	TIE, CABLE 4
39	1016598	Болт .75 X 2.50 NC GR5 ZP	BOLT-HEX: .75 X 2.50 NC GF 12
40	1011620	Гайка .75 NC GR2 ZP	NUT-HEX: .75 NC GR2 ZP 12

CONTINUED



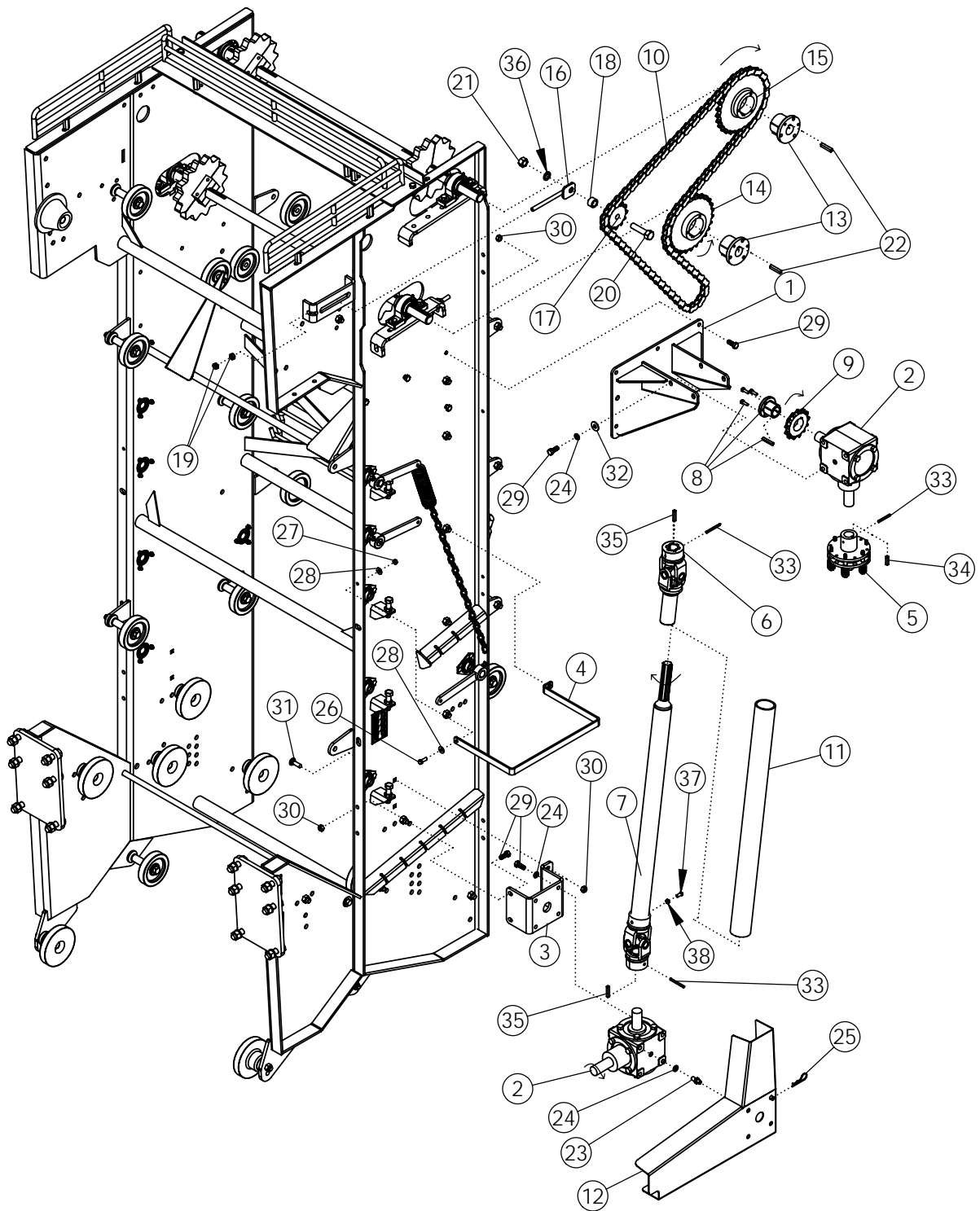
ВЕРТИКАЛЬНЫЙ ТРАНСПОРТЁР ОЧИСТИТЕЛЬ - REAR SCRUB

Поз.	Код	Наименование		Кол-во
41	1012061	Гровер	WASHER-LOCK: .75 ZP	12
42	58900	Решетка боковая	WLDMT-SCRUB EXT.-SIDE	2
43	58898	Решетка задняя	WLDMT-SCRUB EXT-REAR	1
44	54805	Боковина правая	REAR SCRUB EXTENSION RH	1
45	54778	Боковина левая	REAR SCRUB EXTENSION LH	1
46	56754	Распорка	PIPE-THREADED	1
47	56773	Пластиковый чехол	PIPE-PLASTIC	1
48	1011813	Шайба .63 ZP	WASHER-LOCK: .63 ZP	2
49	1032509	Болт .63 X 1.25 NC GR5 ZP	BOLT-HEX: .63 X 1.25 NC GF	8



РЕМЕННОЙ ТРАНСПОРТЕР ЗАДНЕГО ОЧИСТИТЕЛЯ REAR SCRUB: BELTED CHAIN 50 MM

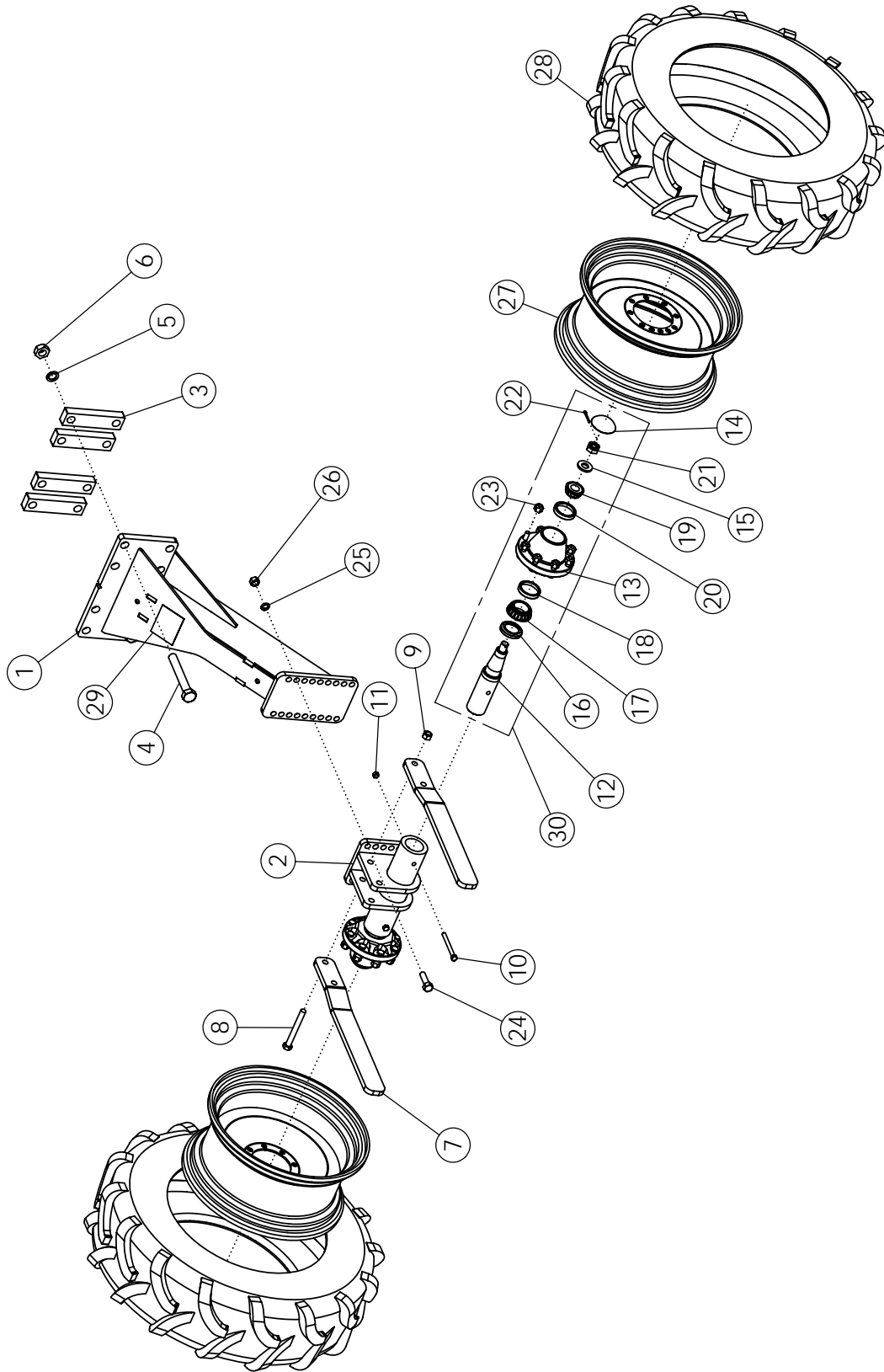
Поз.	Код	Наименование		Кол-во
1	68657	Звёздочка	SPROCKET-SPLIT 50MM 14T	4
2	63813	Звёздочка	SPROCKET-IDLER 50MM 10T	4
3	62932	Проставка	PLATE-SHIM .50	8
4	54042	Ролик 6"	ROLLER-STEP 6"	8
5	1013068	Болт .63 X 6.00 NC GR5 ZP	BOLT-HEX: .63 X 6.00 NC GF	4
6	1013816	Болт .63 X 5.00 NC GR5 ZP	BOLT-HEX: .63 X 5.00 NC GF	8
7	1016595	Гайка самоконтрящаяся .63 NC	NUT-TOPLOCK: .63 NC GR5	12
8	63815	Транспортёр прутково-	BELT-50MM 1/2 X 42 X 175 LI	1
9	63814	Транспортер прутково	BELT-50MM 1/2 X 42 X 154 LI	1



ПРИВОД ВЕРТИКАЛЬНОГО ТРАНСПОРТЕРА ОЧИСТИТЕЛЯ

REAR SCRUB DRIVE: GEARBOX

Поз.	Код	Наименование		Кол-во
1	62103	Коробка под редуктор	WLDMT-GEARBOX MOUNT	1
2	63848	Кронштейн	GEARBOX-PRAIRIE (1:1.35) 6	2
3	59432	Пластина	PLATE-MOUNT	1
4	58456	Пластина-ограничитель	BAR-GUARD	1
5	57926	Муфта предельного момента	CLUTCH-SLIP	1
6	57925	Универсальный комплект для	COUPLER-DRIVE	1
7	57923	Короткий карданный вал	SHAFT-DRIVE: 49.25"	1
8	57943	Переходная коническая втулка	HUB P1 1.38	1
9	56339	Звездочка	SPROCKET H80-P13	1
10	63549	Роликовая цепь	CHAIN-ROLLER 80-1R-110	1
11	58015	Втулка	SLEEVE-PLASTIC	1
12	57894	Щиток	WLDMT-SHIELD	1
13	50335	Переходная коническая втулка	HUB Q1 1.75	2
14	57941	Звездочка	SPROCKET H80-Q27	1
15	57942	Звездочка	SPROCKET H80-Q29	1
16	63876	Шпилька	TENSIONER ZP	1
17	56334	Натяжная звездочка	SPROCKET-IDLER 8012	1
18	58086	Втулка	SPACER-CHAIN IDLER ZP	1
19	1011577	Гайка .50 NC GR2 ZP	NUT-HEX: .50 NC GR2 ZP	2
20	1012059	Болт	BOLT-HEX: .75 X 3.00 NC GF	1
21	1011620	Гайка .75 NC GR2 ZP	NUT-HEX: .75 NC GR5 ZP	1
22	50152	Шпонка .375 X .375 X 2.000	KEY .38 X .38 X 2.00	2
23	59106	Очиститель	STUD-SCRUB SHIELD ZP	4
24	1011581	Шайба стопорная	WASHER-LOCK: .50 ZP	12
25	53687	Клипса .14 X 1.94 ZP	PIN-HAIR: .14 X 1.94 ZP	4
26	1011600	Болт 3/8x1" крана	BOLT-HEX: .38 X 1.00 NC GR	1
27	1016999	Гайка самоконтрящаяся 38 NC	NUT-TOPLOCK: .38 NC GR5	1
28	1011828	Шайба-панель	WASHER-FLAT: .38 ZP	2
29	1011606	Болт	BOLT-HEX: .50 X 1.25 NC GR	15
30	1027461	Гайка самоконтрящаяся .50 NC	NUT-TOPLOCK: .50 NC GR	9
31	1011660	Болт .50 X 1.50 NC GR5 ZP	BOLT-CRG: .50 X 1.50 NC GF	2
32	1014443	Шайба стрельчатой лапы	WASHER-FLAT: .50 ZP	4
33	58290	Штифт .25 X 2.25 NP	PIN-ROLL: .25 X 2.25 NP	3
34	58397	Шпонка .313 X .313 X 1.375	KEY .31 X .31 X 1.38	1
35	58396	Шпонка .313 X .313 X 1.750	KEY .31 X .31 X 1.75	2
36	1012061	Шайба стопорная	WASHER-LOCK: .75 ZP	1
37	1030708	Винт	SCREW-SET: C-P .38 X .75 N	2
38	1013519	Гайка	NUT-JAM: .38 NC GR2 ZP	2

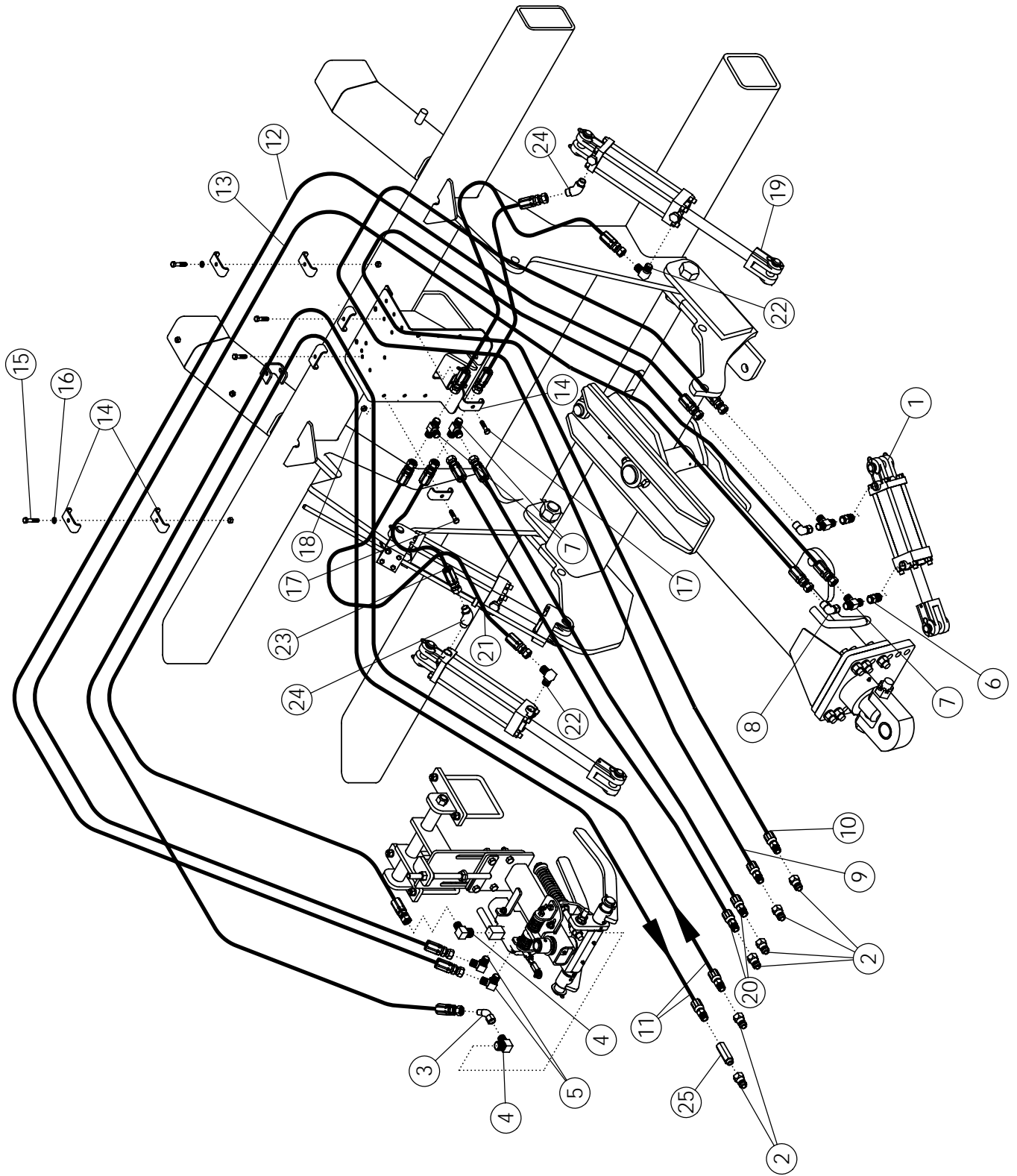


СТОЙКА И КОЛЕСА

REAR STRUTS

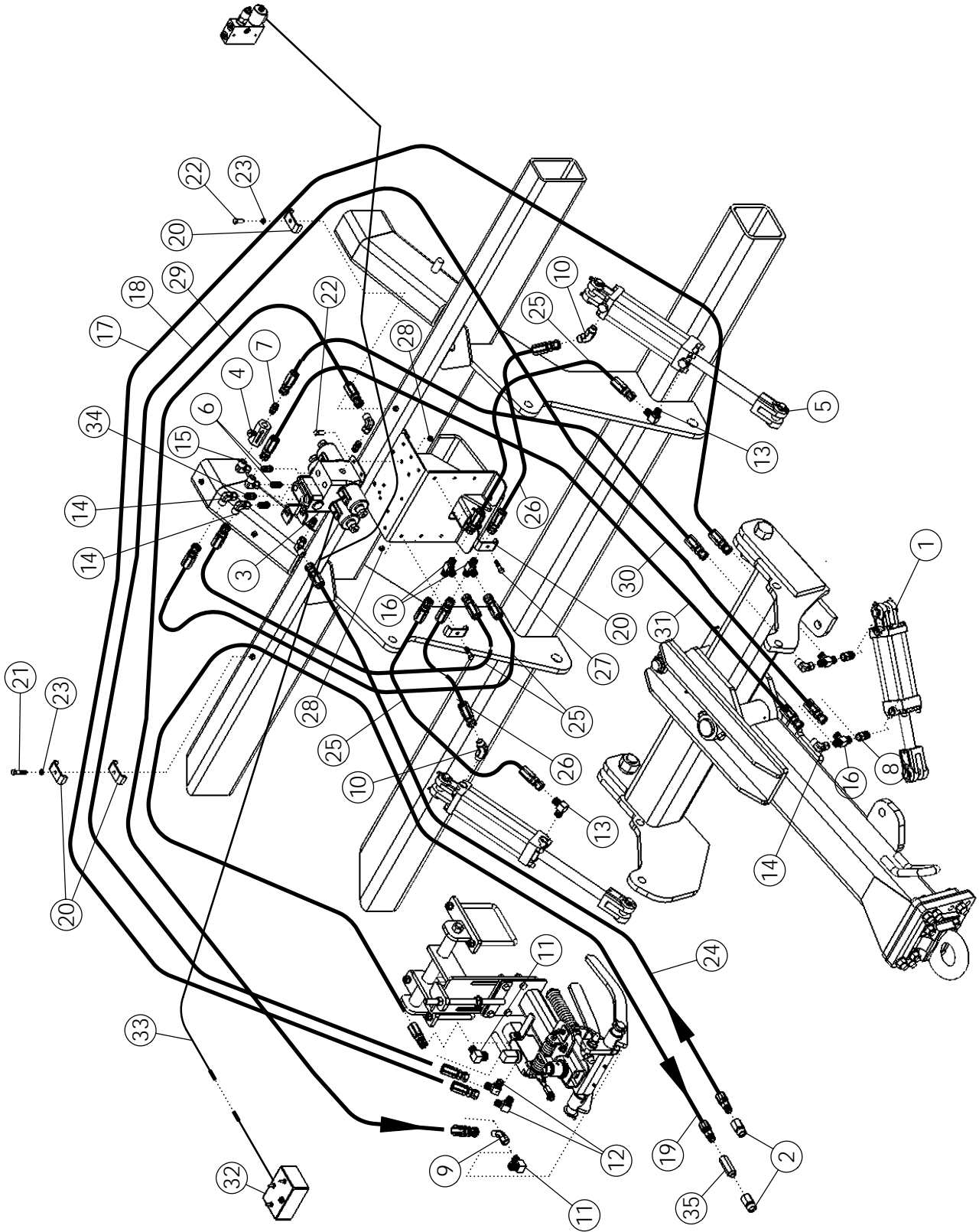
Поз.	Код	Наименование	Кол-во
1	69206	Стойка колеса	1
2	57732	Кронштейн	1
3	64143	Пластина	4
4	64145	Болт 1.13 X 8.00 NC GR8 ZP	8
5	64147	Гровер	8
6	64146	Гайка 1.13 NC GR2 ZP	8
7	63685	Чистик колес	2
8	1016718	Болт .75 X 6.50 NC GR5 ZP	2
9	1017000	Гайка	2
10	1011618	Болт .50 X 5.00 NC GR5 ZP	2
11	1027461	Гайка	2
12	56897*	Ось колеса комбайна	1
13	53623*	Ступица колеса	1
14	53624*	Колпак	1
15	1030728*	Шайба	1
16	53619*	Сальник	1
17	53621*	Подшипник	1
18	53622*	Наружная обойма	1
19	53620*	Подшипник	1
20	52243*	Наружная обойма	1
21	1030726*	Гайка	1
22	1030797*	Шплинт	1
23	53625*	Гайка	8
24	1016598	Болт .75 X 2.50 NC GR5 ZP	6
25	1012061	Гроверная шайба	6
26	1011620	Гайка .75 NC GR2 ZP	6
27	56903	Диск колеса	2
28	56976	Шина 11.2-24 10 PLY R1	2
29	52248R	Табличка	1
30	56900	Ступица в сборе с осью	2

*Позиции помеченные звездочкой представляют собой ступицу в сборе (поз. 30)



ГИДРОСХЕМА КОПИРА И СЦЕПКИ ROW FINDER & HITCH HYDRAULICS

Поз.	Код	Наименование		Кол-во
1	58891	Гидроцилиндр	CYLINDER-HYDRAULIC 4 X 8'	1
2	53631	Муфта разрывная	PIONEER TIP 8010-4	6
3	57663	Фиттинг	FTG-ELBOW: 8MJ-8FJX-45	1
4	57664	Фиттинг	FTG-ELBOW: 12MP-8MJ-90	2
5	57665	Фиттинг	FTG-ELBOW: 8MP-8MJ-90	2
6	56941	Фиттинг	FTG-ADAPTER: 8MB-8FJX	2
7	57667	Фиттинг	FTG-TEE: 8MJ-8MJ-8MJ	4
8	57668	Фиттинг	FTG-ELBOW: 8MJ-8FJX-90	2
9	57669	Шланг	HOSE: .50 X 153 8MP-8FJX	1
10	57670	Шланг	HOSE: .50 X 150 8MP-8FJX	1
11	63667	Шланг гидравлический	HOSE: .50 X 184 8MP-8FJX	2
12	63668	Шланг гидравлический	HOSE: .50 X 160 8FJX-8FJX	1
13	63669	Шланг гидравлический	HOSE: .50 X 154 8FJX-8FJX	1
14	50714	Держатель шланга	CLAMP 1/2" ZP	6
15	1011603	Болт	BOLT-HEX: .38 X 1.75 NC GR	2
16	1011586	Гровер	WASHER-LOCK: .38 ZP	2
17	1011602	Болт	BOLT-HEX: .38 X 1.50 NC GR	4
18	1016999	Гайка самоконтрящаяся	NUT-TOPLOCK: .38 NC GR5	4
19	62082	Цилиндр	CYLINDER-HYDRAULIC 4 X 11'	2
20	57675	Шланг	HOSE: .50 X 100 8MP-8FJX	2
21	57676	Шланг	HOSE: .50 X 031 8FJX-8FJX	2
22	58560	Фиттинг	FTG-ELBOW: 8MB-8MJ-90	2
23	57677	Шланг	HOSE: .50 X 021 8FJX-8FJX	2
24	58515	Фиттинг	FTG-ELBOW: 8MB-8MJ-45	2
25	64736	Клапан	VALVE-CHECK 8FP X 8MP FI	1

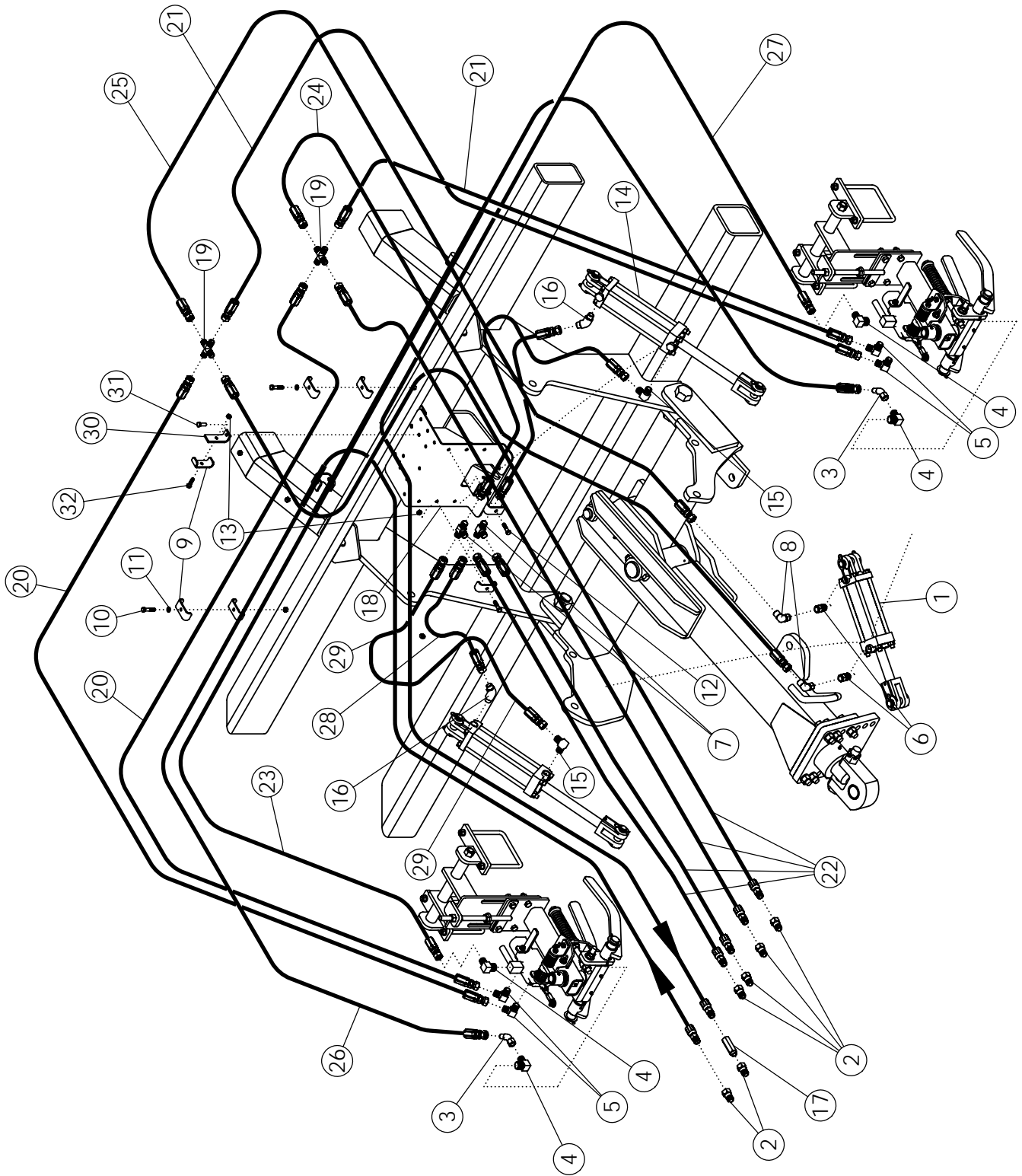


ГИДРОСХЕМА КОПИРА И СЦЕПКИ:

С АВТОНОМНОЙ ГИДРОСТАНЦИЕЙ

ROWFINDER & HITCH HYDRAULICS: ONBOARD OPTION

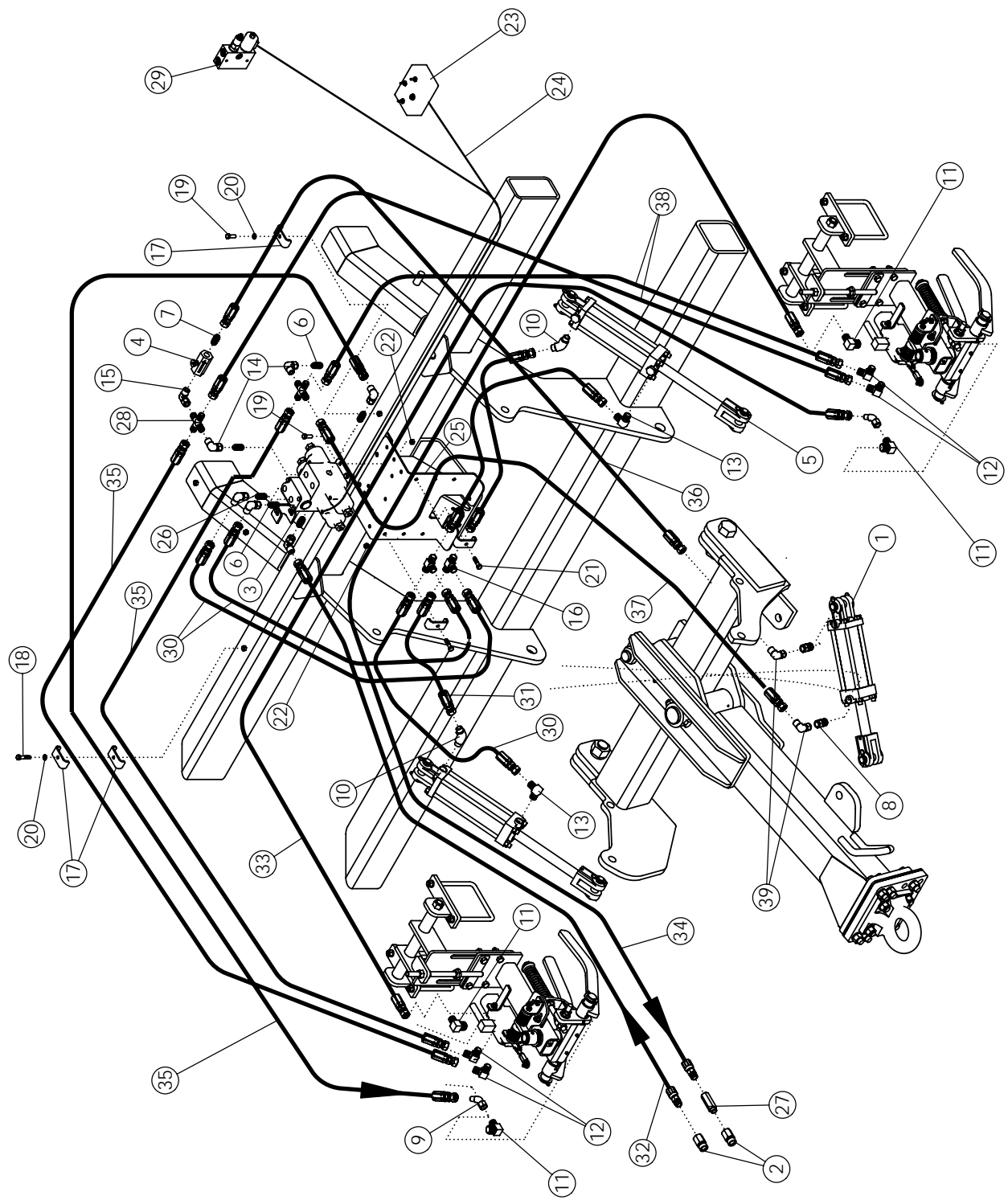
ITEM	PART NO.	DESCRIPTION	QTY
1	58891	Гидроцилиндр	CYLINDER-HYDRAULIC 4 X 8 1
2	64195	Переходной штуцер ДТ	FTG-ADAPTER: M27-1.5 X .5 2
3	63673	Распределитель	VALVE-DIRECTION CTL, 2 BA 1
4	63697	Регулировочный клапан	VLAVE-NEEDLE RESTRICTOR 1
5	62082	Гидроцилиндр подъема	CYLINDER-HYDRAULIC 4 X 10 2
6	56226	Фиттинг	FTG-ADAPTER: 8MB-8MJ 5
7	58193	Фиттинг	FTG-ADAPTER: 8MP-8MJ 1
8	56941	Фиттинг	FTG-ADAPTER: 8MB-8FJX 2
9	57663	Фиттинг	FTG-ELBOW: 8MJ-8FJX-45 1
10	58515	Фиттинг	FTG-ELBOW: 8MB-8MJ-45 2
11	57664	Фиттинг	FTG-ELBOW: 12MP-8MJ-90 2
12	57665	Фиттинг	FTG-ELBOW: 8MB-8MJ-90 2
13	58560	Фиттинг	FTG-ELBOW: 8MB-8MJ-90 2
14	57668	Фиттинг	FTG-ELBOW: 8MJ-8FJX-90 7
15	63694	Фиттинг	FTG-ELBOW: 8MP-8FJX-90 1
16	57667	Фиттинг	FTG-TEE: 8MJ-8MJ-8MJ 4
17	63668	Гидрошланг	HOSE: .50 X 160 8FJX-8FJX 1
18	63669	Гидрошланг	HOSE: .50 X 154 8FJX-8FJX 1
19	63667	Гидрошланг	HOSE: .50 X 184 8MP-8FJX 1
20	50714	Прижим	CLAMP .50 ZP 5
21	1011603	Болт	BOLT-HEX: .38 X 1.75 NC GF 1
22	1011600	Болт 3/8x1"	BOLT-HEX: .38 X 1.00 NC GF 5
23	1011586	Гровер	WASHER-LOCK: .38 ZP 2
24	57675	Гидрошланг	HOSE: .50 X 100 8MP-8FJX 1
25	57676	Гидрошланг	HOSE: .50 X 031 8FJX-8FJX 4
26	57677	Гидрошланг	HOSE: .50 X 021 8FJX-8FJX 2
27	1011602	Болт	BOLT-HEX: .38 X 1.50 NC GF 2
28	1016999	Гайка самоконтрящаяся	NUT-TOPLOCK: .38 NC GR5 6
29	63674	Гидрошланг	HOSE: .50 X 104 8FJX-8FJX 1
30	63675	Гидрошланг	HOSE: .50 X 055 8FJX-8FJX 1
31	63903	Гидрошланг	HOSE: .50 X 068 8FJX-8FJX 1
32	63688	Пульт управления	CONTROL-ASSY CIS HRV 1
33	63689	Жгут проводов	HARNESS-CONTROL CIS HRV 1
34	64734	Фиттинг	FTG-RESTRICTOR 8MB-8MJ 1
35	64736	Обратный клапан	VALVE-CHECK 8FP X 8MP FI 1



ГИДРОСХЕМА ДВОЙНОГО КОПИРА И СЦЕПКИ

DUAL ROWFINDER HITCH & HYDRAULICS-STD #68165

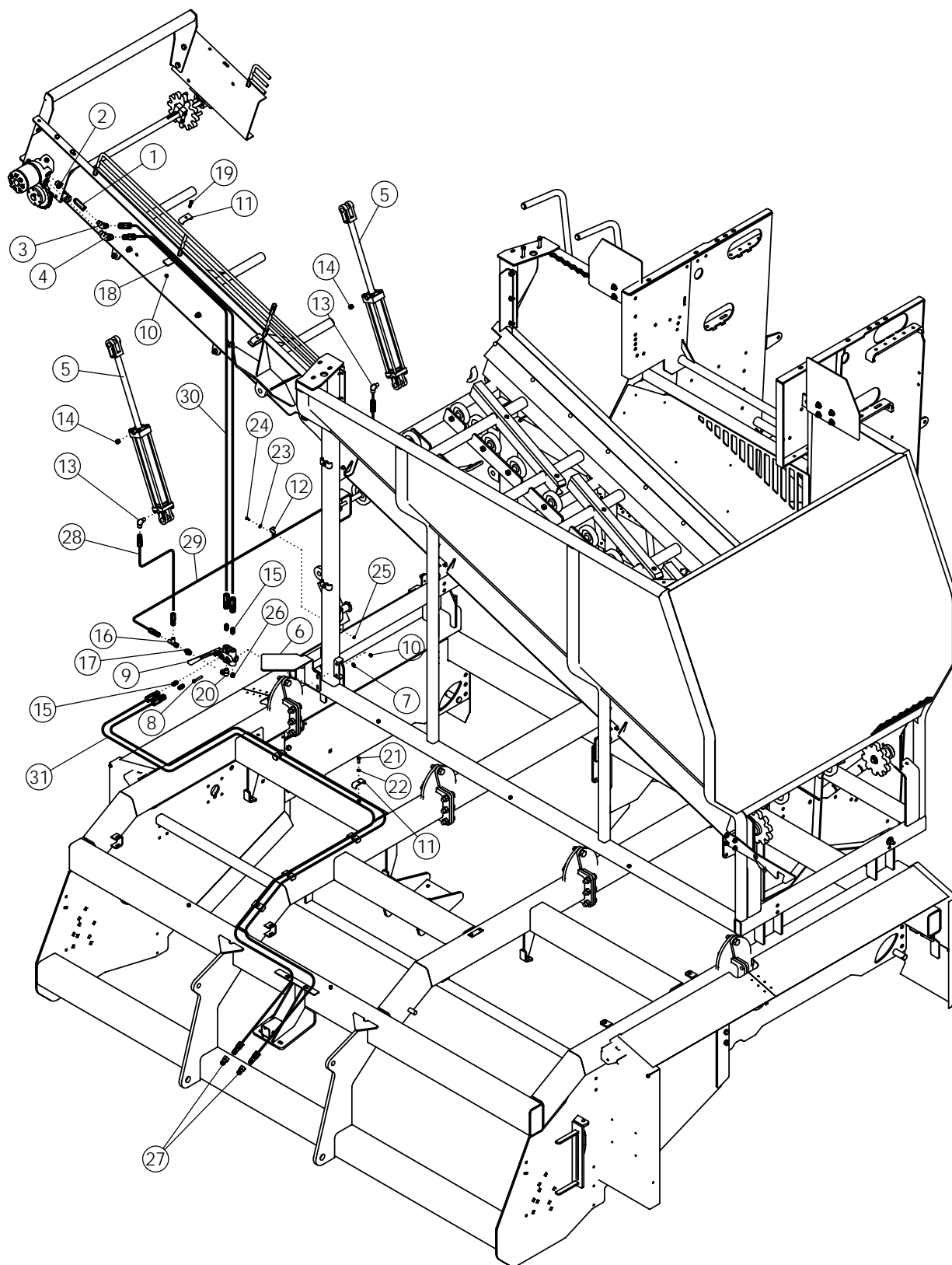
Поз.	Код	Наименование		Кол-во
1	58891	Гидроцилиндр 4 X 8; 3000 PSI	CYLINDER-HYDRAULIC 4 X 8'	1
2	53631	Муфта разрывная	PIONEER TIP 8010-4	6
3	57663	Фиттинг	FTG-ELBOW: 8MJ-8FJX-45	2
4	57664	Фиттинг	FTG-ELBOW: 12MP-8MJ-90	4
5	57665	Фиттинг	FTG-ELBOW: 8MP-8MJ-90	4
6	56941	Фиттинг	FTG-ADAPTER: 8MB-8FJX	2
7	57667	Фиттинг	FTG-TEE: 8MJ-8MJ-8MJ	4
8	63017	Фиттинг	FTG-ELBOW: 8MJ-8MJ-90	2
9	50714	Прижим	CLAMP 1/2" ZP	8
10	1011603	Болт .38 X 1.75 NC GR5 ZP	BOLT-HEX: .38 X 1.75 NC GR5	2
11	1011586	Гроверная шайба	WASHER-LOCK: .38 ZP	2
12	1011602	Болт .38 X 1.50 NC GR5 ZP	BOLT-HEX: .38 X 1.50 NC GR5	4
13	1016999	Гайка самоконтрящаяся .38 NC	NUT-TOPLOCK: .38 NC GR5 ZP	10
14	62082	Цилиндр	CYLINDER-HYDRAULIC 4 X 1 1/2"	2
15	58560	Фиттинг	FTG-ELBOW: 8MB-8MJ-90	2
16	58515	Фиттинг	FTG-ELBOW: 8MB-8MJ-45	2
17	64736	Обратный клапан	VALVE-CHECK 8FP X 8MP FI	1
18	62883	Прижим	PLATE-HOSE MOUNT	1
19	68160	Фиттинг	FTG-CROSS: 8MJ	2
20	1028860	Гидрошланг	HOSE: .50 X 102 8FJX-8FJX	2
21	1024421	Гидрошланг	HOSE: .50 X 090 8FJX-8FJX	2
22	57675	Гидрошланг	HOSE: .50 X 100 8MP-8FJX	4
23	58378	Гидрошланг	HOSE: .50 X 182 8FJX-8FJX	1
24	64087	Гидрошланг	HOSE: .50 X 070 8FJX-8FJX	1
25	57012	Гидрошланг	HOSE: .50 X 058 8FJX-8FJX	1
26	1015401	Гидрошланг	HOSE: .50 X 198 8FJX-8MP	1
27	63667	Гидрошланг	HOSE: .50 X 184 8MP-8FJX	1
28	57677	Гидрошланг	HOSE: .50 X 021 8FJX-8FJX	2
29	57676	Гидрошланг	HOSE: .50 X 031 8FJX-8FJX	2
30	68180	Прижим	PLATE-HOSE MOUNT	2
31	1011600	Болт .38 X 1.00 NC GR5 ZP	BOLT-HEX: .38 X 1.00 NC GR5	2
32	1011601	Болт .38 X 1.25 NC GR5 ZP	BOLT-HEX: .38 X 1.25 NC GR5	2



ГИДРОСХЕМА ДВОЙНОГО КОПИРА И СЦЕПКИ С АВТОНОМНОЙ ГИДРОСТАНЦИЕЙ

DUAL ROW FINDER AND HITCH HYDRAULICS-CIS #68170

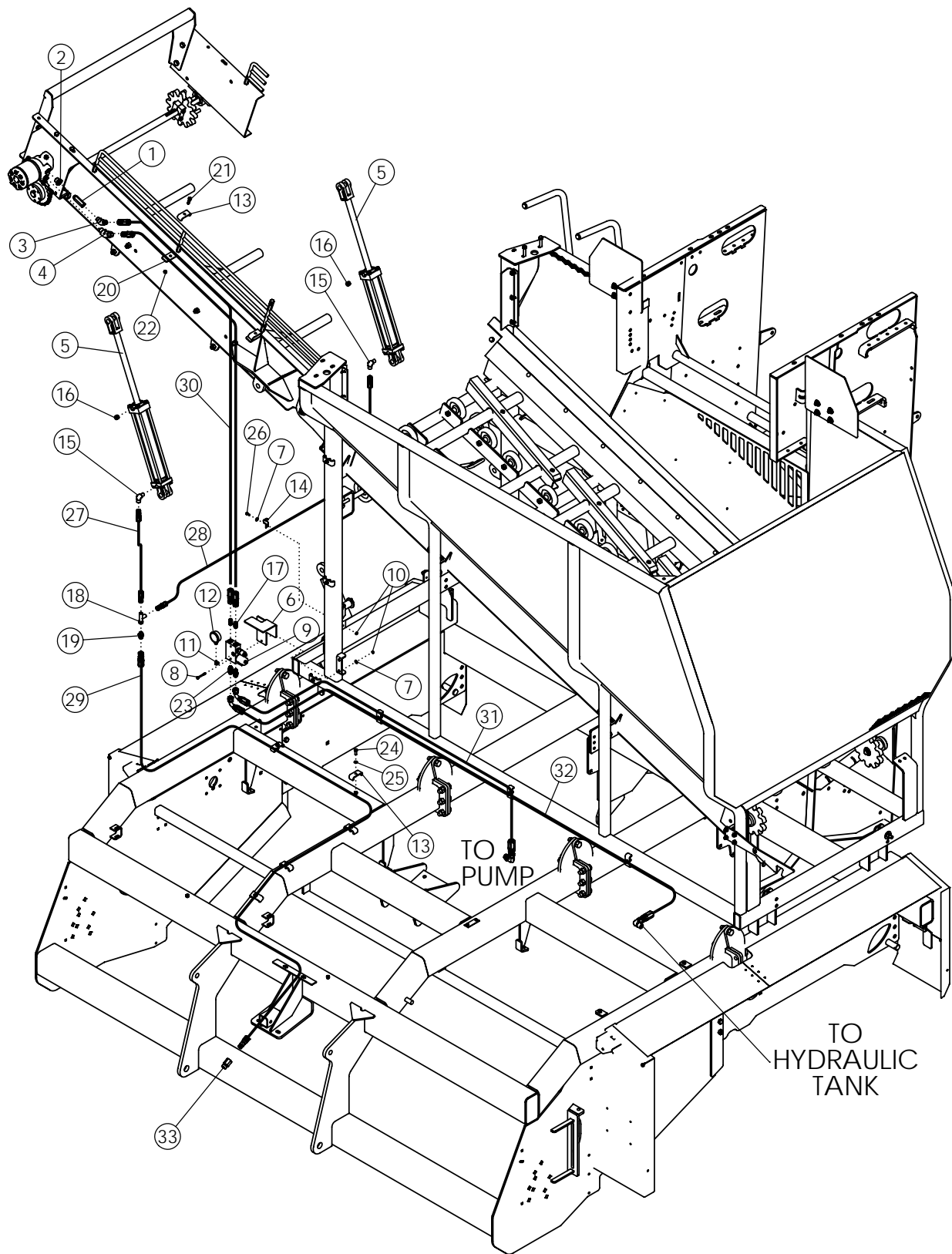
ITEM	PART NO.	DESCRIPTION	QTY
1	58891	Гидроцилиндр 4 X 8; 3000 PSI	CYLINDER-HYDRAULIC 4 X 8; 1
2	64195	Переходной штуцер ДТ	FTG-ADAPTER: M27-1.5 X .5 2
3	63673	Распределитель	VALVE-DIRECTION CTL, 2 BA 1
4	63697	Регулировочный клапан	VALVE-NEEDLE RESTRICTOR 1
5	62082	Цилиндр	CYLINDER-HYDRAULIC 4 X 1 2
6	56226	Фиттинг	FTG-ADAPTER: 8MB-8MJ 5
7	58193	Фиттинг	FTG-ADAPTER: 8MP-8MJ 1
8	56941	Фиттинг	FTG-ADAPTER: 8MB-8FJX 2
9	57663	Фиттинг	FTG-ELBOW: 8MJ-8FJX-45 1
10	58515	Фиттинг	FTG-ELBOW: 8MB-8MJ-45 2
11	57664	Фиттинг	FTG-ELBOW: 12MP-8MJ-90 2
12	57665	Фиттинг	FTG-ELBOW: 8MB-8MJ-90 2
13	58560	Фиттинг	FTG-ELBOW: 8MB-8MJ-90 2
14	57668	Фиттинг	FTG-ELBOW: 8MJ-8FJX-90 7
15	63694	Фиттинг	FTG-ELBOW: 8MP-8FJX-90 1
16	57667	Фиттинг	FTG-TEE: 8MJ-8MJ-8MJ 4
17	50714	Прижим	CLAMP .50 ZP 5
18	1011603	Болт .38 X 1.75 NC GR5 ZP	BOLT-HEX: .38 X 1.75 NC GF 1
19	1011600	Болт .38 X 1.00 NC GR5 ZP	BOLT-HEX: .38 X 1.00 NC GF 5
20	1011586	Гроверная шайба	WASHER-LOCK: .38 ZP 2
21	1011602	Болт .38 X 1.50 NC GR5 ZP	BOLT-HEX: .38 X 1.50 NC GF 2
22	1016999	Гайка самоконтрящаяся .38 NC	NUT-TOPLOCK: .38 NC GR5 6
23	63688	Регулятор	CONTROL-ASSY CIS HRV 1
24	63689	Жгут	HARNES-CONTROL CIS HRV 1
25	62883	Держатель шланга	PLATE-HOSE MOUNT 1
26	64734	Фиттинг	FTG-RESTRICTOR 8MB-8MJ 1
27	64736	Обратный клапан	VALVE-CHECK 8FP X 8MP FI 1
28	68160	Фиттинг	FTG-CROSS: 8MJ 2
29	64687	Клапан	VALVE-2 X 2 DUMP & RELIEF 1
30	57676	Гидрошланг	HOSE: .50 X 031 8FJX-8FJX 4
31	57677	Гидрошланг	HOSE: .50 X 021 8FJX-8FJX 2
32	57675	Гидрошланг	HOSE: .50 X 100 8MP-8FJX 2
33	58378	Гидрошланг	HOSE: .50 X 182 8FJX-8FJX 1
34	63667	Гидрошланг	HOSE: .50 X 184 8MP-8FJX 1
35	63674	Гидрошланг	HOSE: .50 X 104 8FJX-8FJX 3
36	63675	Гидрошланг	HOSE: .50 X 055 8FJX-8FJX 1
37	63903	Гидрошланг	HOSE: .50 X 068 8FJX-8FJX 1
38	1024421	Гидрошланг	HOSE: .50 X 090 8FJX-8FJX 2
39	63017	Фиттинг	FTG-ELBOW 8MJ-8MJ-90 2



ГИДРАВЛИКА НАКОПИТЕЛЬНОГО БУНКЕРА

TANK HYDRAULICS

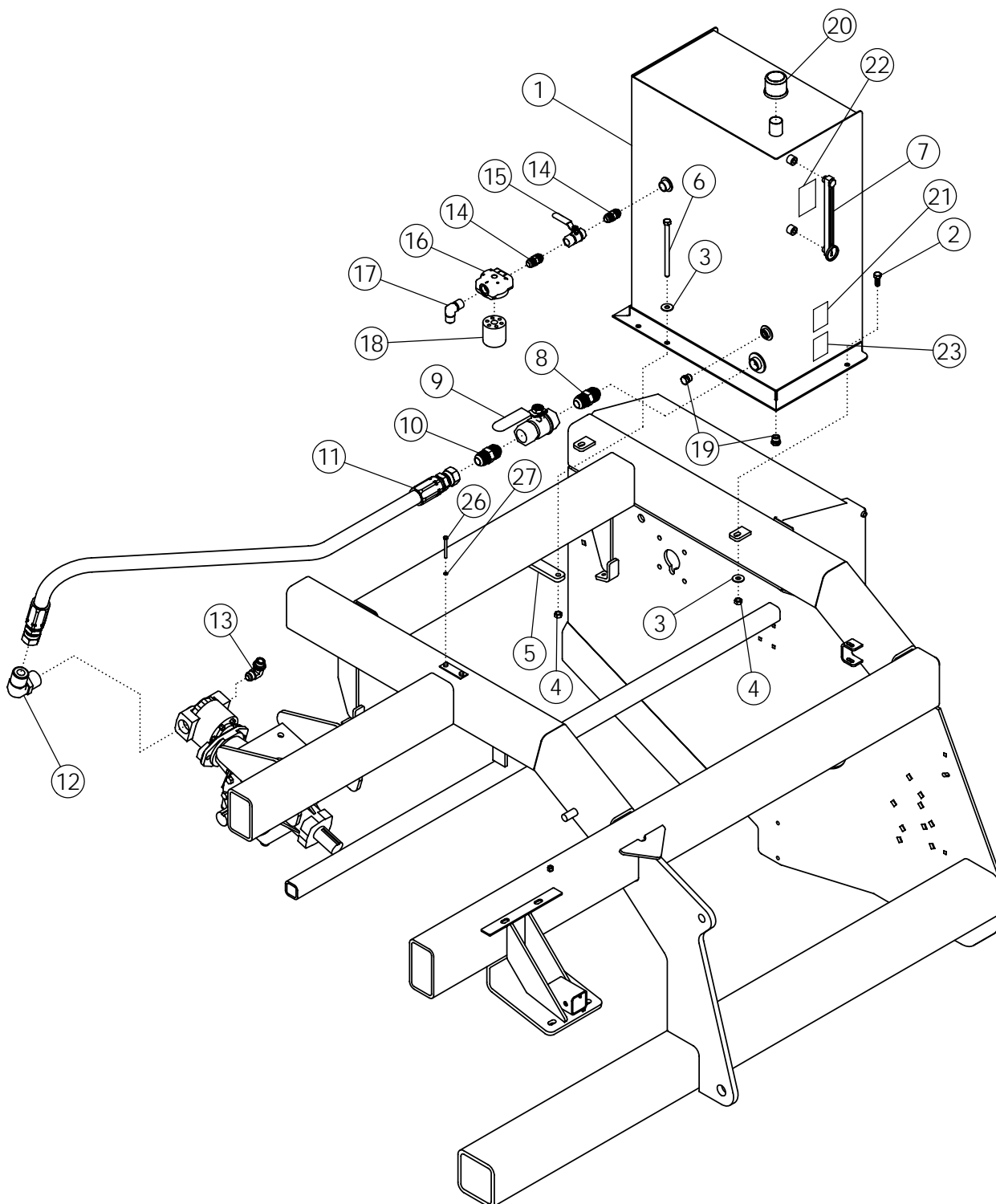
Поз.	Код	Наименование		Кол-во
1	53722	Клапан обратный	VALVE-CHECK: 8MP-8FP	1
2	58289	Фиттинг	FTG-ADAPTER: 10MB-8FP	1
3	58288	Фиттинг	FTG-ELBOW: 8MP-8MJ-45	1
4	56229	Фиттинг	FTG-ELBOW: 10MB-8MJ-45	1
5	58889	Гидроцилиндр	CYLINDER-HYD 2.5 X 16	2
6	62904	Защитный кронштейн	GUARD-SELECTOR VALVE	1
7	1011828	Шайба	WASHER-FLAT: .38 ZP	2
8	59390	Болт	BOLT-HEX: .38 X 2.25 NC GR	2
9	58470	Клапан переключатель	VALVE-SELECTOR	1
10	1016999	Гайка самоконтрящаяся .38 NC	NUT-TOPLOCK: .38 NC GR5	4
11	50714	Прижимная пластина	CLAMP .50 ZP	9
12	50779	Прижимная пластина	CLAMP	2
13	58557	Фиттинг	FTG-ELBOW: 8MB-6MJ 90	2
14	58547	Фиттинг	FTG-PLUG: 8MB BREATHER	2
15	56226	Фиттинг	FTG-ADAPTER: 8MB-8MJ	4
16	56231	Фиттинг	FTG-TEE: 6MJ-6FJX-6MJ	1
17	64307	Фиттинг-дроссель	FITTING-RESTRICTOR (6MJ-8	1
18	54825	Крепление гидрошланга	BRACKET-HOSE ZP	2
19	1011602	Болт	BOLT-HEX: .38 X 1.50 NC GR	2
20	55733	Фиттинг	FTG-ELBOW: 8MB-8FP 90	1
21	1011600	Болт	BOLT-HEX: .38 X 1.00 NC GF	7
22	1011586	Гровер	WASHER-LOCK: .38 ZP	7
23	1020416	Шайба	WASHER-FLAT: .25 ZP	2
24	1011595	Болт	BOLT-HEX: .25 X .75 NC GR5	2
25	1030946	Гайка самоконтрящаяся	NUT-TOPLOCK: .25 NC GR5	2
26	56190	Фиттинг	FTG-PLUG: 8MB	1
27	53631	Разрывная муфта	PIONEER TIP 8010-4	2
28	56234	Гидрошланг	HOSE: .38 X 28 6FJX-6FJX	1
29	56233	Гидрошланг	HOSE: .38 X 86 6FJX-6FJX	1
30	56235	Гидрошланг	HOSE: .50 X 155 8FJX-8FJX	2
31	56232	Гидрошланг	HOSE: .50 X 240 8MP-8FJX	2



ГИДРАВЛИКА НАКОПИТЕЛЬНОГО БУНКЕРА: С АВТОНОМНОЙ ГИДРОСИСТЕМОЙ

TANK HYDRAULICS: ONBOARD OPTION

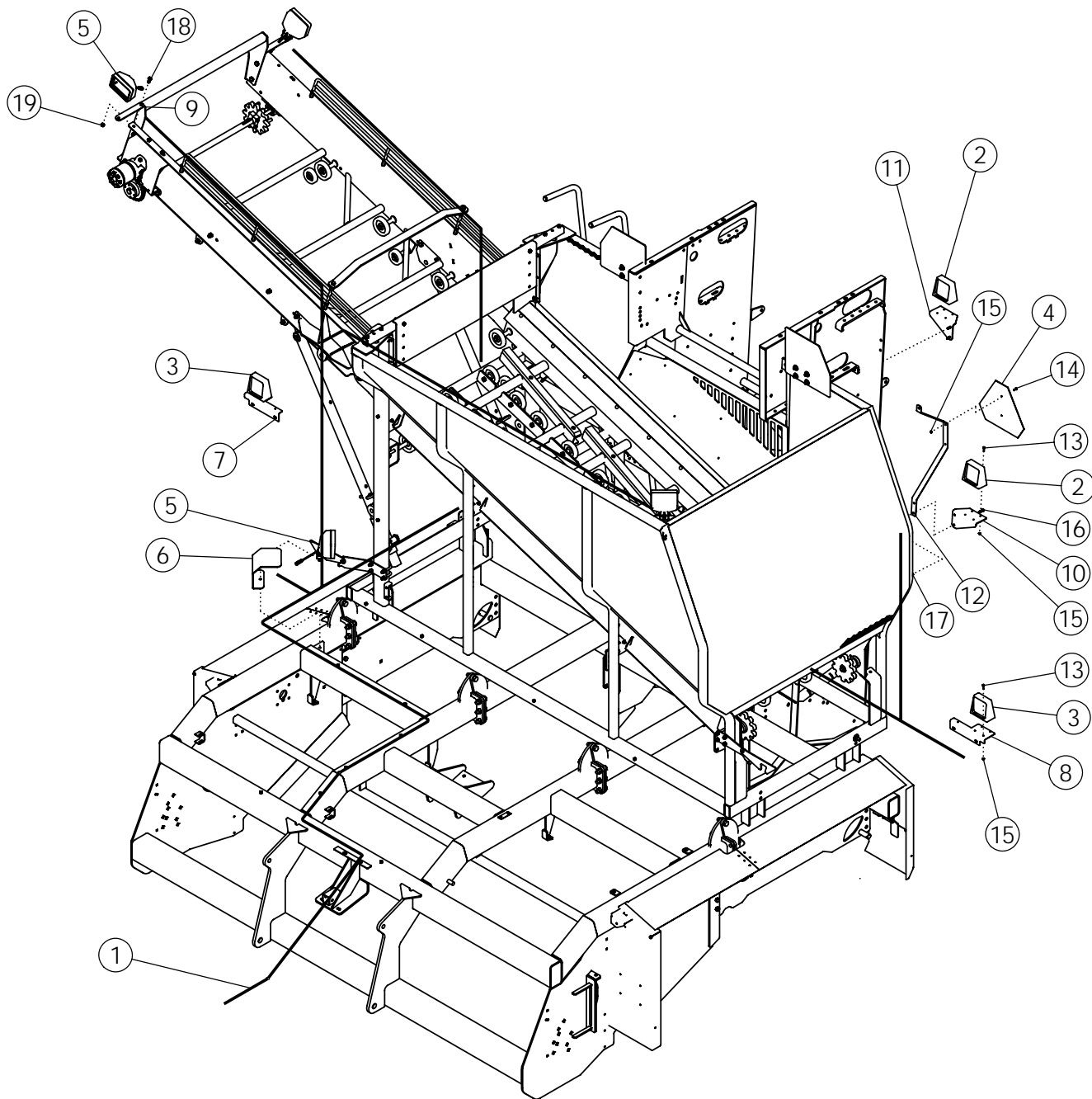
Поз.	Код	Наименование		Кол-во
1	53722	Обратный клапан	VALVE-CHECK: 8MP-8FP	1
2	58289	Фиттинг	FTG-ADAPTER: 10MB-8FP	1
3	58288	Фиттинг	FTG-ELBOW: 8MP-8MJ-45	1
4	56229	Фиттинг	FTG-ELBOW: 10MB-8MJ-45	1
5	58889	Гидроцилинр	CYLINDER-HYD 2.5 X 16	2
6	64717	Защитный кронштейн	BRACKET-SHIELD VALVE	1
7	1020416	Шайба	WASHER-FLAT: .25 ZP	4
8	1013942	Болт	BOLT-HEX: .25 X 2.25 NC GR	2
9	64687	Клапан управления выгрузкой	VALVE-2 X 2 DUMP & RELIEF	1
10	1030946	Гайка самоконтрящаяся	NUT-TOPLOCK: .25 NC GR5	4
11	64713	Фиттинг	FTG-ELBOW: 4MB-4FP 90	1
12	58984	Манометр	GAUGE-PRESSURE: 1/4"MP 3	1
13	50714	Прижимная пластина	CLAMP .50 ZP	13
14	50779	Прижимная пластина	CLAMP	2
15	58557	Фиттинг	FTG-ELBOW: 8MB-6MJ 90	2
16	58547	Фиттинг	FTG-PLUG: 8MB BREATHER	2
17	56226	Фиттинг	FTG-ADAPTER: 8MB-8MJ	2
18	56231	Фиттинг	FTG-TEE: 6MJ-6FJX-6MJ	1
19	64307	Фиттинг-дроссель	FITTING-RESTRICTOR (6MJ-8I	1
20	54825	Держатель шланга	BRACKET-HOSE ZP	2
21	1011602	Болт	BOLT-HEX: .38 X 1.50 NC GR	2
22	1016999	Гайка самоконтрящаяся	NUT-TOPLOCK: .38 NC GR5	2
23	64750	Фиттинг	FTG-ADAPTER: 8MB-10MJ	2
24	1011600	Болт	BOLT-HEX: .38 X 1.00 NC GF	11
25	1011586	Гровер	WASHER-LOCK: .38 ZP	11
26	1011595	Болт	BOLT-HEX: .25 X .75 NC GR5	2
27	56234	Гидрошланг	HOSE: .38 X 28 6FJX-6FJX	1
28	56233	Гидрошланг	HOSE: .38 X 86 6FJX-6FJX	1
29	64720	Гидрошланг	HOSE: .38 X 216 6FJX-6FJX	1
30	59889	Гидрошланг	HOSE: .50 X 161 8FJX-8FJX	2
31	64719	Гидрошланг	HOSE: .63 X 80 12FJX-10FJ	1
32	64718	Гидрошланг	HOSE: .63 X 120 12FJX-10FJ	1
33	64195	Переходной штуцер ДТ	FTG-ADAPTER: M27-1.5 X 0.	1



ГИДРАВЛИЧЕСКИЙ БАК

HYDRAULIC TANK

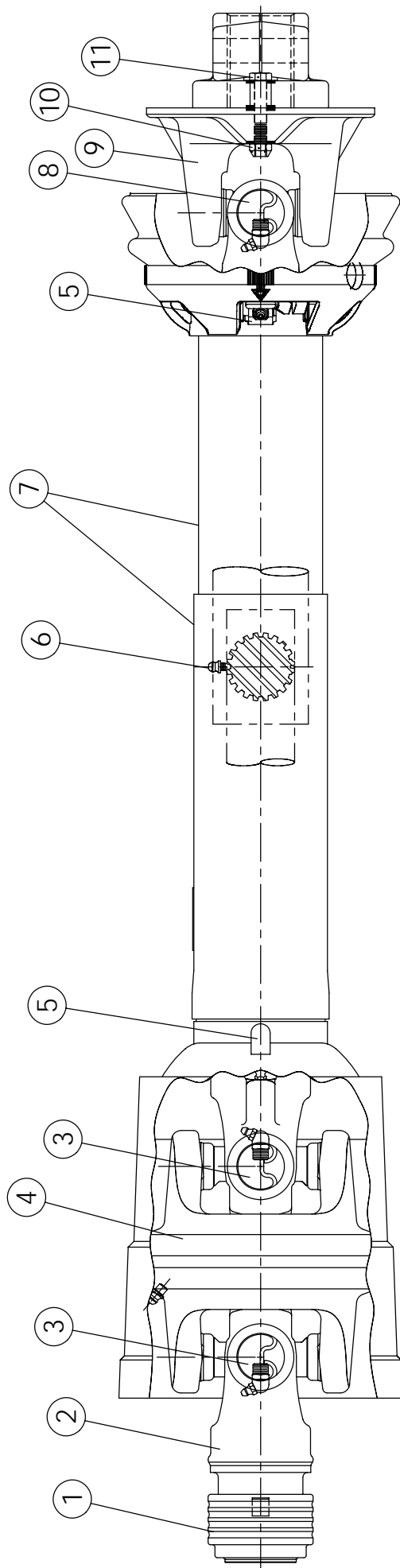
Поз.	Код	Наименование		Кол-во
1	58079	Гидробак	HYDRAULIC TANK-PAINTED	1
2	1011606	Болт	BOLT-HEX: .50 X 1.25 NC GR	2
3	1014443	Шайба	WASHER-FLAT: .50 ZP	4
4	1027461	Гайка самоконтрящаяся	NUT-TOPLOCK: .50 NC GR5 Z	4
5	58204	Пластина	BAR - BOLTING	1
6	1032514	Болт	BOLT-HEX: .50 X 7.50 NC GR	2
7	58914	Указатель уровня масла	GAUGE-LEVEL & TEMP	1
8	58978	Фиттинг	FTG-ADAPTER: 20MP-20MP	1
9	58979	Кран	VALVE-BALL: 20FP-20FP	1
10	62209	Фиттинг	FTG-ADAPTER: 20MP-20MJ	1
11	62210	Гидрошланг	HOSE: 1.25 X 066 20FJX-20F	1
12	63698	Фиттинг	FTG-ELBOW: 20MB-20MJ-90	1
13	64060	Фиттинг	FTG-ELBOW: 12MB-12MJ-90	1
14	58196	Фиттинг	FTG-ADAPTER: 12MP-12MP	2
15	59165	Кран	VALVE-BALL 3/4FP - 3/4FP	1
16	58690	Корпус фильтра	FILTER HEAD	1
17	59044	Фиттинг	FTG-ELBOW: 12MP-12MJ-90	1
18	58691	Фильтр	FILTER-HYDRAULIC	1
19	55718	Фиттинг	FTG-PLUG: 8MB	2
20	58197	Сапун-крышка	CAP-FILLER	1
21	62964R	Табличка	DECAL-WARNING	1
22	64428R	Табличка	DECAL-HYD TANK SPECS	1
23	64429R	Табличка	DECAL-WARNING BALL VAL	1
24	64612	Крепление шланга	CLAMP-STAUFF	1
25	64613	Пластина	PLATE-COVER	1
26	1032287	Болт	BOLT-HEX: .25 X 2.75 NC GF	2
27	1013242	Гровер	WASHER-LOCK: .25 ZP	2



ОСВЕТИТЕЛЬНЫЕ ПРИБОРЫ

LIGHT KIT

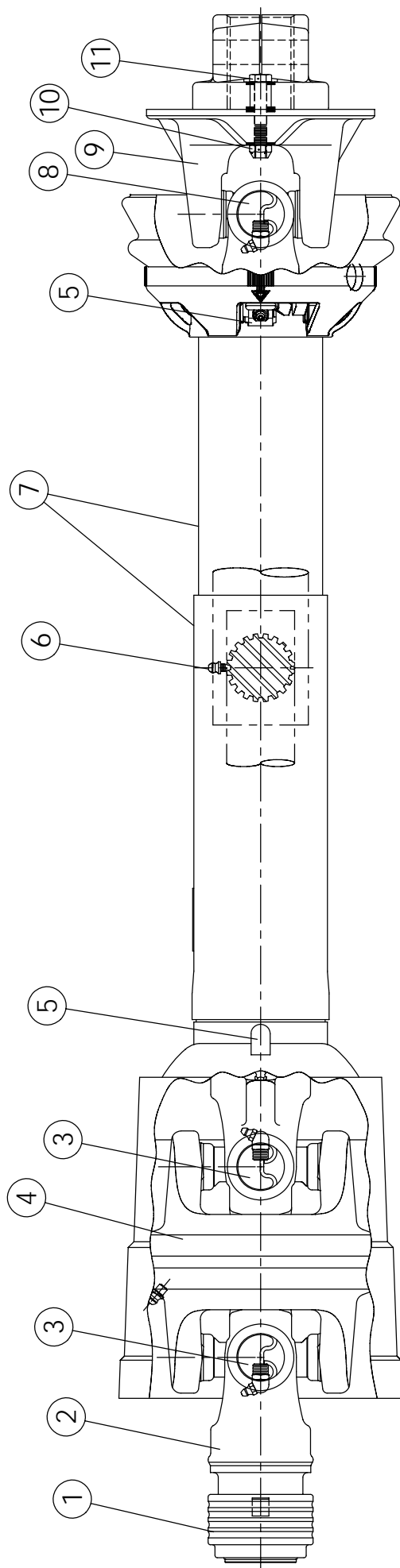
Поз.	Код	Наименование		Кол-во
1	64199	Жгут проводов	HARNES-CIS HARVESTER	1
2	65953	Фонарь стоп	LAMP-RED TAIL	2
3	65954	Фонарь поворота	LAMP-AMBER WARNING	2
4	65329	Знак	SIGN-SMV ASAE S276.5	1
5	62900	Фара	LIGHT-FLOOD W/WEATHER F	4
6	62894	Защитный кронштейн	GUARD-GRABROLL LIGHT	1
7	64175	Кронштейн правый	BRACKET-LIGHT RH AMBER	1
8	64176	Кронштейн левый	BRACKET-LIGHT LH AMBER	1
9	57168	Пластина	BAR-LIGHT BRACKET	2
10	64235	Кронштейн фонаря правый	BRACKET-LIGHT LH RED	1
11	64236	Кронштейн фонаря левый	BRACKET-LIGHT RH RED	1
12	64290	Кронштейн знака	MOUNT-SMV SIGN	1
13	1013423	Болт	BOLT-HEX: .25 X 1.00 NC GR	16
14	1011595	Болт	BOLT-HEX: .25 X .75 NC GR5	2
15	1030946	Гайка самоконтрящаяся	NUT-TOPLOCK: .25 NC GR5 Z	18
16	1011601	Болт	BOLT-HEX: .38 X 1.25 NC GR	4
17	1016999	Гайка самоконтрящаяся	NUT-TOPLOCK: .38 NC GR5 Z	4
18	1011606	Болт	BOLT-HEX: .50 X 1.25 NC GF	2
19	1027461	Гайка самоконтрящаяся	NUT-TOPLOCK: .50 NC GR5 Z	2



КАРДАННЫЙ ВАЛ К ВОМ- 38ММ-8 ШЛИЦ

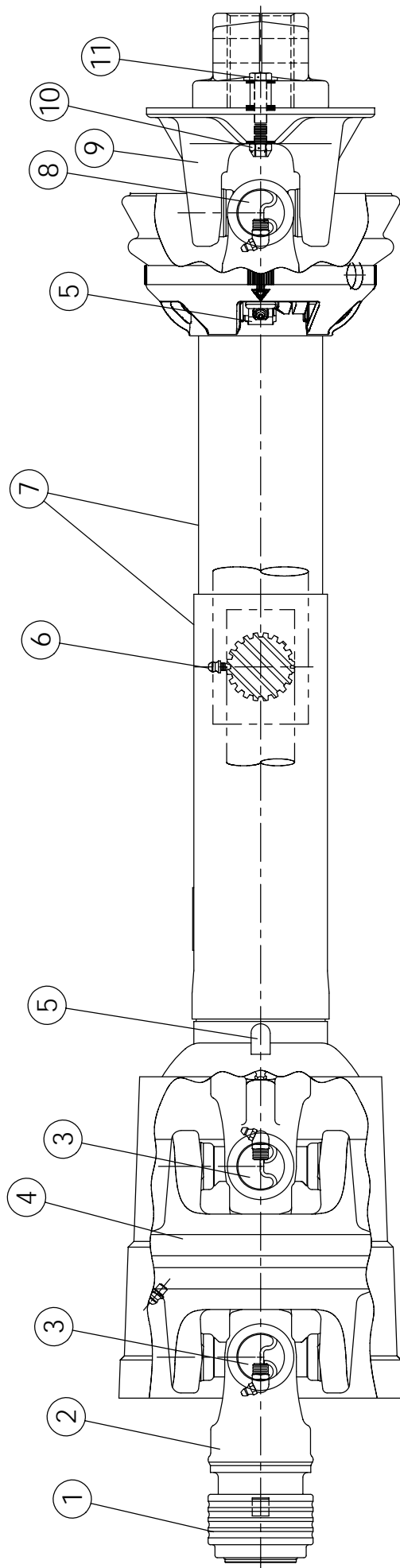
PTO DRIVELINE #64168 38 MM - 8 SPLINE

Поз.	Код	Наименование		Кол-во
1	64394	Защелка	SAFETY SLIDE LOCK REPAIR	1
2	64395	Вилка для ХТЗ 8-шлицевая	SAFETY SLIDE LOCK YOKE A	1
3	54159	Крестовина	CAT 5 CROSS & BEARING KIT	2
4	64411	Карданный узел	CV CENTER HOUSING ASSEM	1
5	64398	Пластиковое кольцо	NYLON REPAIR KIT	2
6	54161	Масленка	ZERK-GREASE STRAIGHT	4
7	64412	Защитный кожух	FULL GUARD SET W/NYLON	1
8	54172	Крестовина	35R CROSS & BEARING KIT	1
9	57286	Вилка	BALL SHEAR ASSEMBLY	1
10	1030700	Гайка самоконтрящаяся	NUT-TOPLOCK: .31 NC GR	1
11	1011285	Болт срезной	BOLT-HEX: .31 X 2.00 NC GR	1



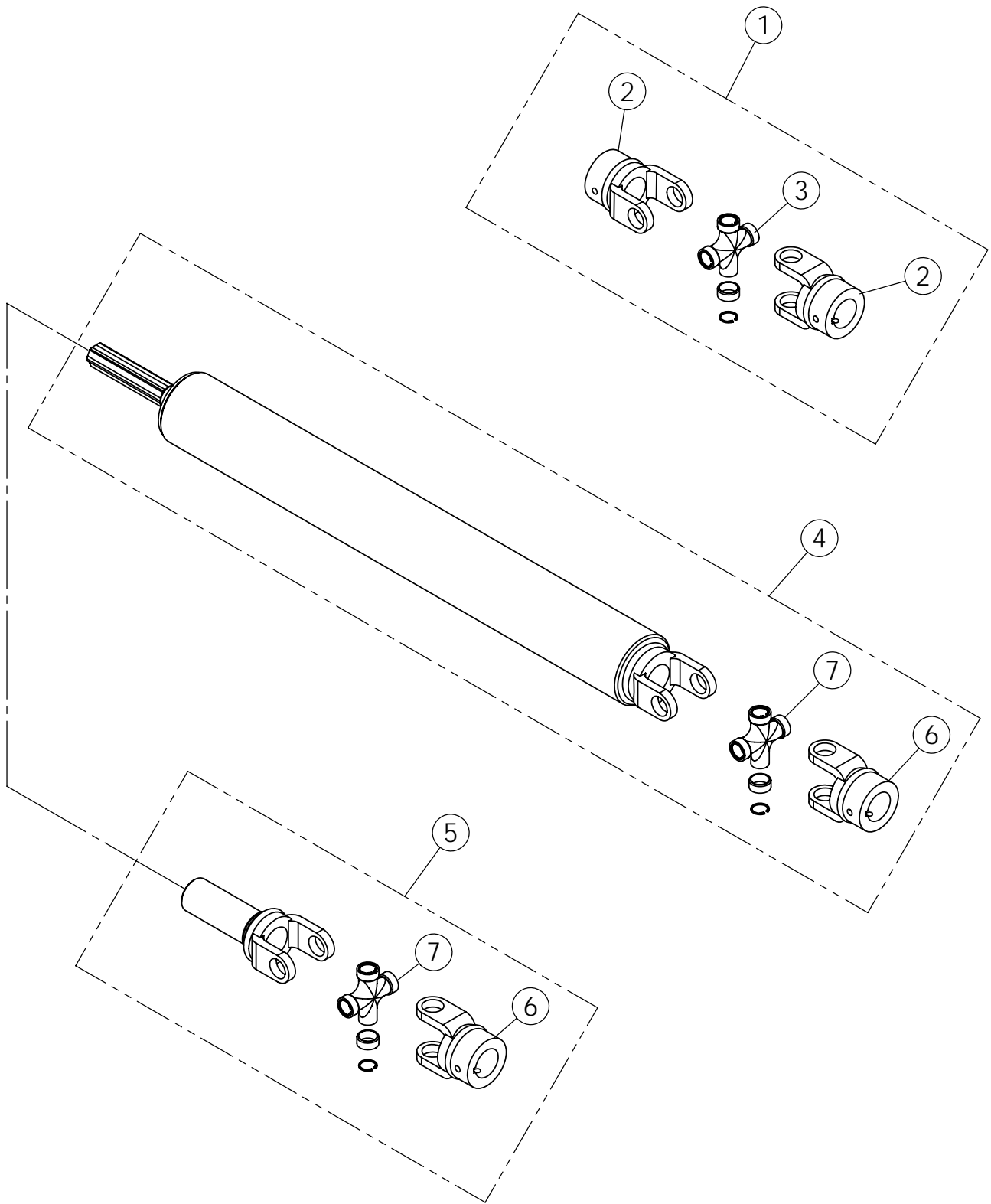
КАРДАННЫЙ ВАЛ К ВОМ- 1.75-20 ШЛИЦ PTO DRIVELINE #51481 1.75" - 20 SPLINE

Поз.	Код	Наименование		Кол-во
1	62123	Зашелка	SAFETY SLIDE LOCK REPAIR	1
2	54157	Вилка 20-шлицевая	SAFETY SLIDE LOCK YOKE A	1
3	54159	Крестовина	CAT 5 CROSS & BEARING KIT	2
4	64411	Карданный узел	CV CENTER HOUSING ASSEM	1
5	64398	Пластиковое кольцо	NYLON REPAIR KIT	2
6	54161	Масленка	ZERK-GREASE STRAIGHT	4
7	64412	Защитный кожух	FULL GUARD SET W/NYLON	1
8	54172	Крестовина	35R CROSS & BEARING KIT	1
9	57286	Вилка	BALL SHEAR ASSEMBLY	1
10	1030700	Гайка самоконтрящаяся	NUT-TOPLOCK: .31 NC GR	1
11	1011285	Болт срезной	BOLT-HEX: .31 X 2.00 NC GR	1



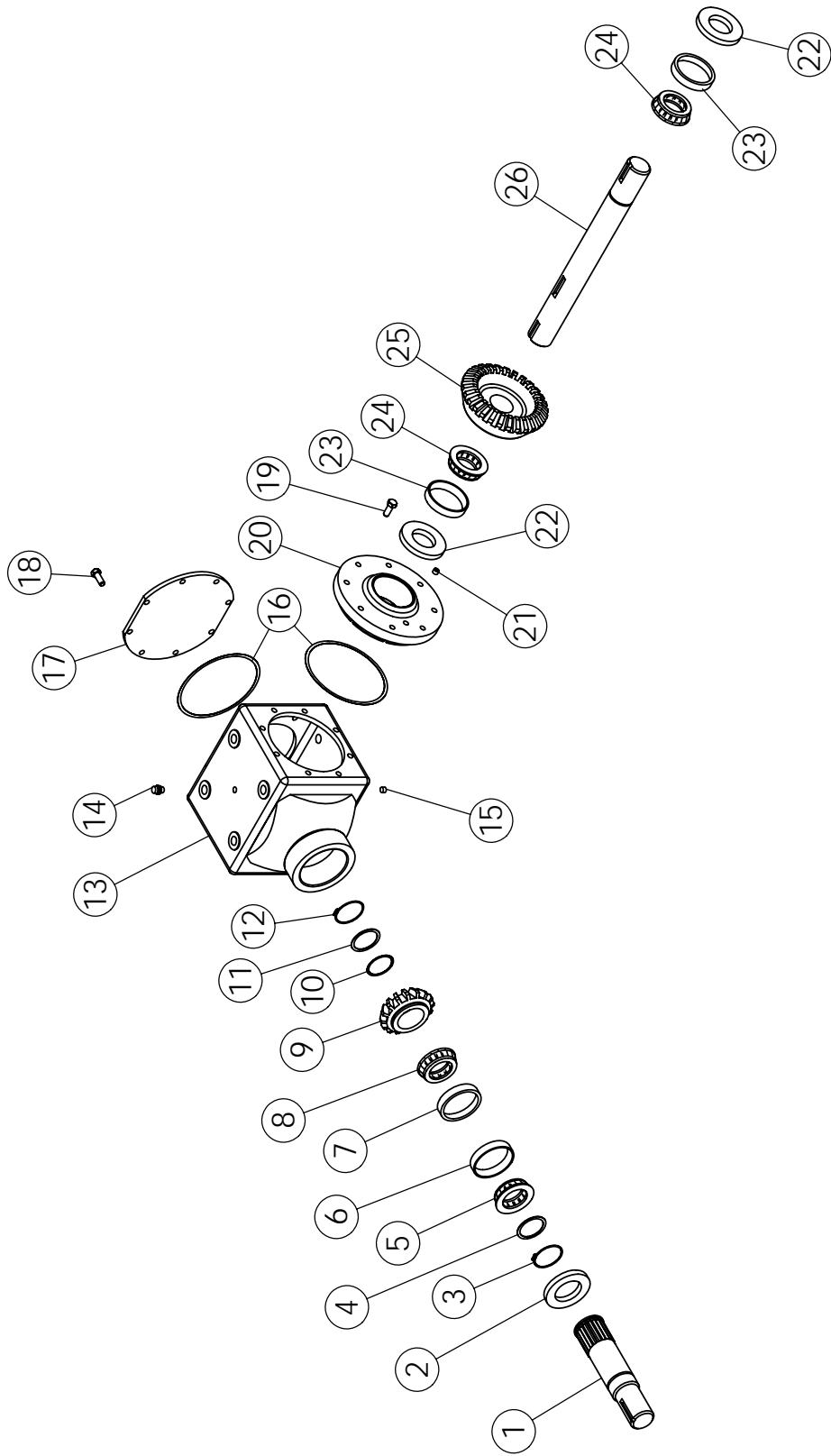
КАРДАННЫЙ ВАЛ К ВОМ- 1.38-21 ШЛИЦ PTO DRIVELINE #51480 1.38" - 21 SPLINE

Поз.	Код	Наименование		Кол-во
1	55187	Защелка	SAFETY SLIDE LOCK REPAIR	1
2	54156	Вилка 20-шлицевая	SAFETY SLIDE LOCK YOKE A	1
3	54159	Крестовина	CAT 5 CROSS & BEARING KIT	2
4	64411	Карданный узел	CV CENTER HOUSING ASSEM	1
5	64398	Пластиковое кольцо	NYLON REPAIR KIT	2
6	54161	Масленка	ZERK-GREASE STRAIGHT	4
7	64412	Защитный кожух	FULL GUARD SET W/NYLON	1
8	54172	Крестовина	35R CROSS & BEARING KIT	1
9	57286	Вилка	BALL SHEAR ASSEMBLY	1
10	1030700	Гайка самоконтрящаяся	NUT-TOPLOCK: .31 NC GR	1
11	1011285	Болт срезной	BOLT-HEX: .31 X 2.00 NC GR	1



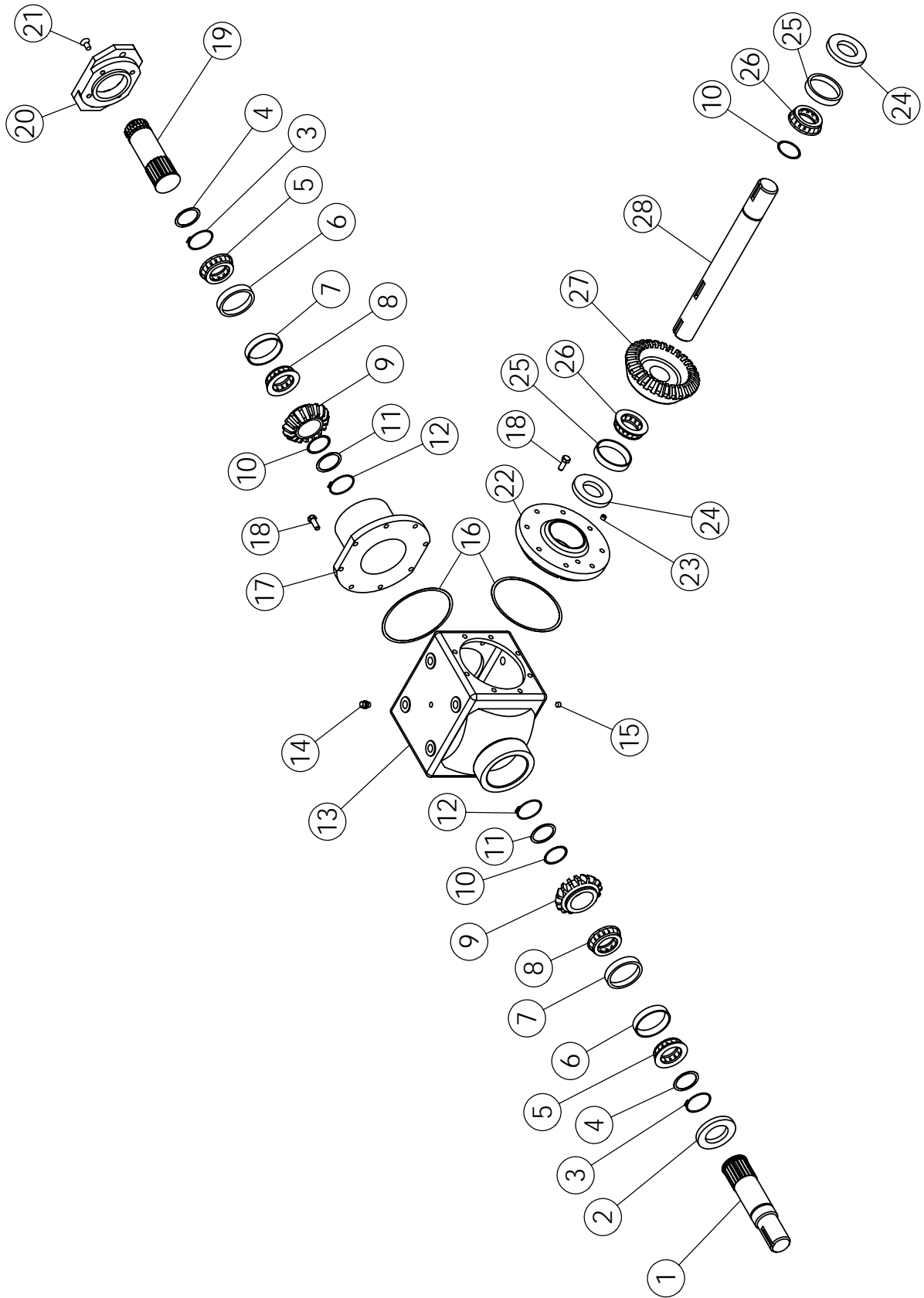
КОМПОНЕНТЫ КАРДАНЫХ ВАЛОВ ПРИВОДОВ DRIVELINE COMPONENTS

Поз.	Код	Наименование		Кол-во
1	53642	Карданное соединение	U-JOINT	1
2	55035	Вилка 1.75"	YOKE 1.75"	2
3	54172	Крестовина	35E CROSS & BEARING KIT	1
4	57923	Короткий карданный вал	DRIVE SHAFT 49.25"	1
	57924	Длинный карданный вал	DRIVE SHAFT 72.50"	
5	57925	Универсальный комплект кардан	DRIVE COUPLER	1
6	62037	Вилка 1.38"	YOKE 1.38"	1
7	58876	Крестовина	CROSS KIT U-JOINT 14E	1



ЦЕНТРАЛЬНЫЙ РЕДУКТОР (1.81:1) #63846 GEARBOX (1.81:1) #63846 (PRIMARY)

Поз.	Код	Наименование	Кол-во
1	62721	Вал	1
2	62722	Сальник	1
3	62724	Стопорное кольцо	1
4	62723	Шайба 2.00x0.134	1
5	62725	Подшипник	1
6	62726	Наружная обойма подшипника	1
7	62727	Наружная обойма подшипника	1
8	62728	Подшипник	1
9	62729	Шестерня	1
10	62730	Регулировочная шайба	1
11	62731	Шайба 1.75x.179	1
	68599	Шайба 1.75x.135	
12	62732	Стопорное кольцо	1
13	62733	Корпус редуктора 900 серии	1
14	64408	Сапун	1
15	62735	Заглушка	1
16	62736	Прокладка	2
17	64434	Крышка корпуса редуктора	1
18	1011599	Болт	8
19	62738	Болт	8
20	62742	Фланец	1
21	62743	Заглушка .375 NPT	1
22	62744	Сальник	2
23	62745	Наружная обойма подшипника	2
24	62746	Подшипник	2
25	64410	Шестерня	1
26	64409	Вал	1

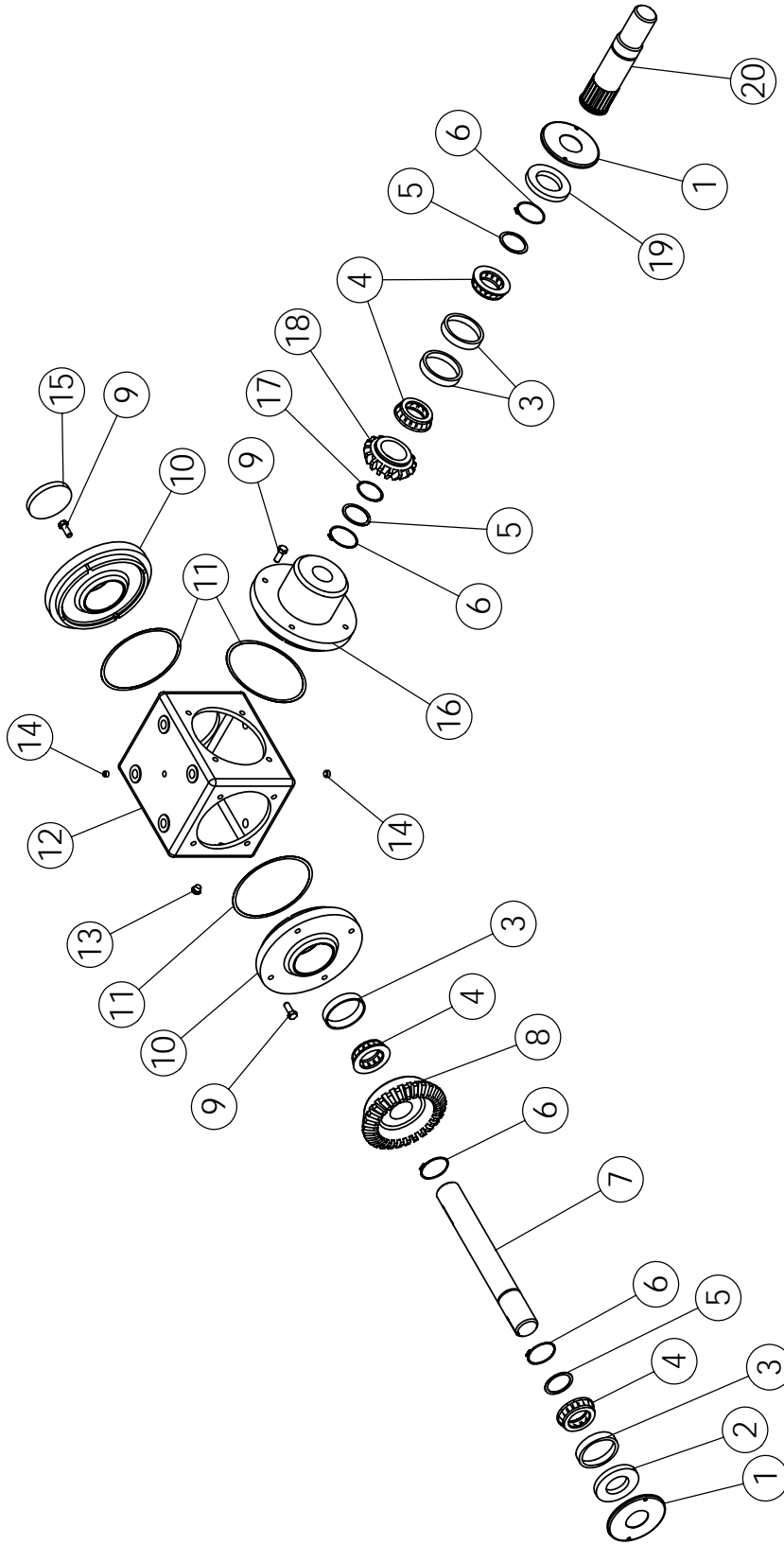


**РЕДУКТОР (1.81:1) #62396:С АВТОНОМНОЙ ГИДРОСИСТЕМОЙ
GEARBOX (1.81:1) #62396(PRIMARY: ONBOARD OPTION)**

ITEM	PART NO.	DESCRIPTION	QTY
1	62721	вал	QUILL SHAFT 1
2	62722	Сальник	SEAL: 2.00 - 3.26 1
3	62724	Стопорное кольцо	SNAP RING 2
4	62723	Шайба 2.00x0.134	WASHER 2.00 X .13 2
5	62725	Подшипник	BEARING CONE 2
6	62726	Наружная обойма подшипника	BEARING CUP 2
7	62727	Наружная обойма подшипника	BEARING CUP 2
8	62728	Подшипник	BEARING CONE 2
9	62729	Шестерня	PINION-16 TOOTH 2
10	62730	Регулировочная шайба	SHIM: 1.75 X .007 3
11	62731	Шайба 1.75x.179	WASHER 1.75 X .179 2
	62731	Шайба 1.75x.135	WASHER 1.75 X .135
12	62732	Стопорное кольцо	SNAP RING 2
13	62733	Корпус редуктора	CASE-900 SERIES 1
14	64408	Сапун	VENT PLUG: .50 NPT (SQ. HE 1
15	62735	Заглушка	PLUG: .50 NPT 1
16	62736	Прокладка	SHIM-COVER 2
17	62737	Ступица	QUILL HOUSING 1
18	62738	Болт .38 x 1.00	BOLT-HEX: .38 X 1.00 NC GR 16
19	62739	Вал шлицевой	QUILL SHAFT 1
20	62740	Фланец	FLANGE: 'SAE B' -2.00 BOLT 1
21	62741	Винт	SFHCS: .38 X .75 NC GR5 4
22	62742	Крышка	COVER-OPEN .38 NPT 1
23	62743	Заглушка .375 NPT	PLUG: .38 NPT 1
24	62744	Сальник	OIL SEAL: 1.75 X .31 2
25	62745	Наружная обойма подшипника	BEARING CUP 2
26	62746	Подшипник	BEARING CONE 2
27	64410	Шестерня	GEAR-29 TOOTH 1
28	64409	Вал	THRU SHAFT 1

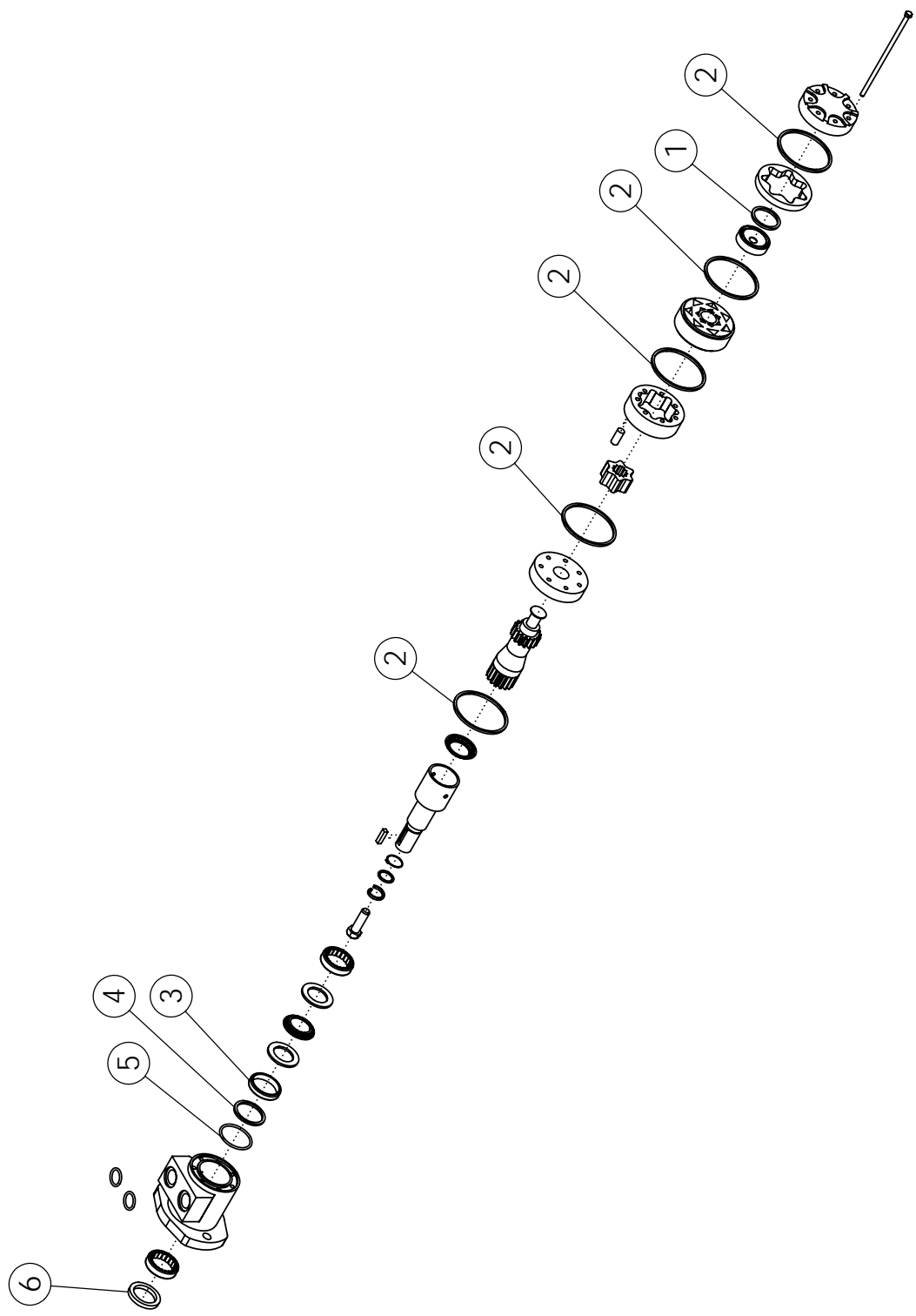
БОЛЬШОЙ УГЛОВОЙ РЕДУКТОР (1.35:1) #63847 GEARBOX (1.35:1) #63847 (SECONDARY)

Поз.	Код	Наименование	Кол-во
1	64435	Вал	1
2	64436	Сальник	1
3	62732	Стопорное кольцо	3
4	62731	Шайба 1.75x.179	3
	68599	Шайба 1.75x.135	
5	62746	Подшипник	3
6	62745	Наружная обойма подшипника	3
7	62727	Наружная обойма подшипника	1
8	64443	Подшипник	1
9	64444	Шестерня	1
10	62730	Регулировочная шайба	1
11	62733	Корпус редуктора	1
12	64445	Сапун	1
13	62735	Заглушка	1
14	62736	Прокладки корпуса редуктора	2
15	64434	Круглая пластина	1
16	1011599	Болт	8
17	62738	Болт .38 x 1.00	8
18	62742	Прокладка	1
19	62743	Заглушка .375 NPT	1
20	62744	Сальник	2
21	64446	Втулка	1
22	64447	Шестерня	1
23	64448	Вал	1



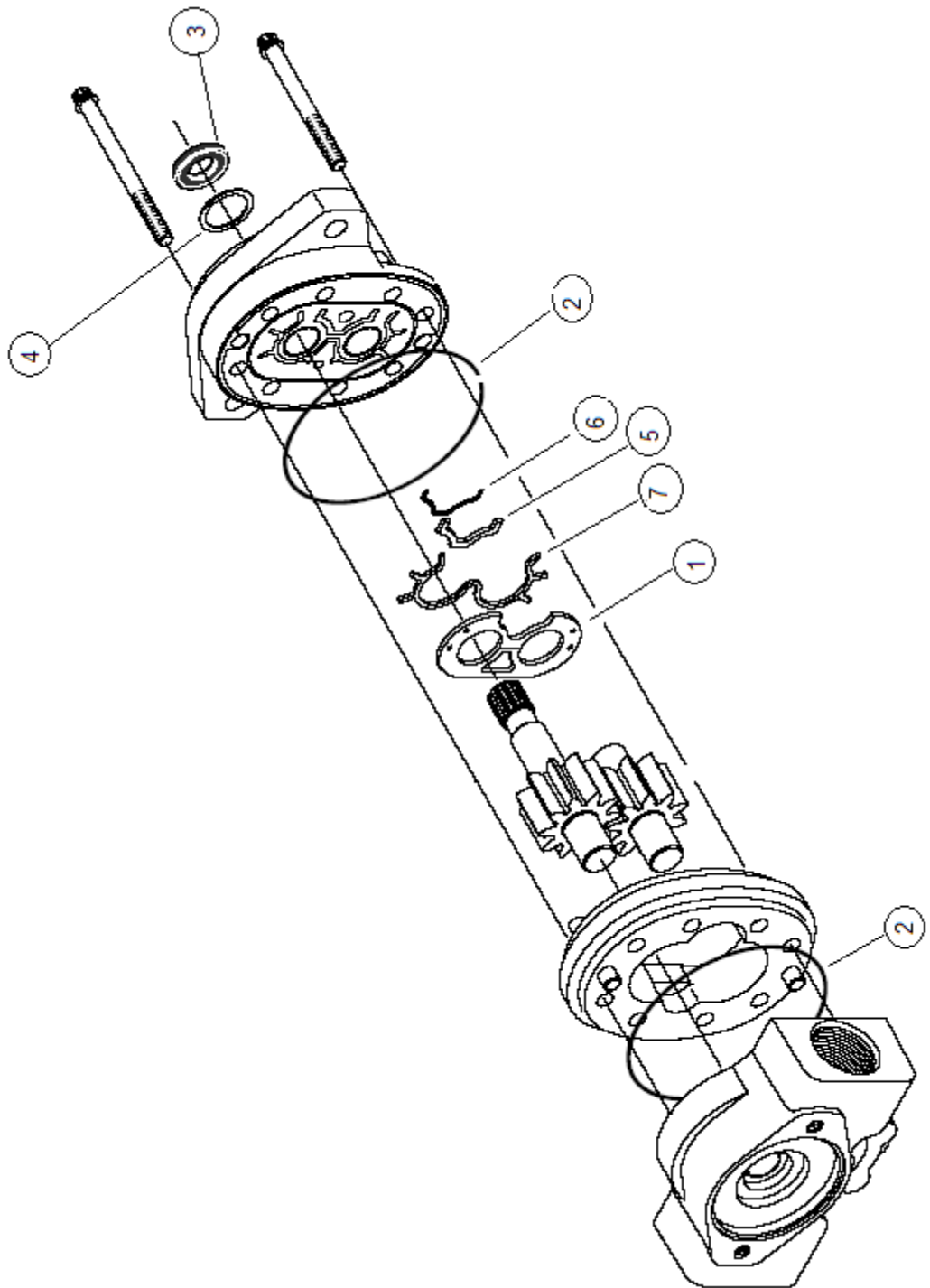
МАЛЕНЬКИЙ УГЛОВОЙ РЕДУКТОР (1:1.35) #63848 GEARBOX (1:1.35) # 63848 (REAR SCRUB)

Поз.	Код	Наименование		Кол-во
1	64332	Защитная шайба	SHIELD	2
2	64449	Сальник 1.375-2.375	OIL SEAL: 1.375 - 2.375	1
3	64450	Наружная обойма подшипника	BEARING CUP	4
4	64451	Подшипник	BEARING CONE	4
5	64452	Шайба 2.00 X .179	WASHER: 2.00 X .179	3
6	64453	Кольцо стопорное	SNAP RING	4
7	64454	Вал редуктора	CROSS SHAFT	1
8	64455	Шестерня	GEAR-23 TOOTH	1
9	62738	Болт .38 x 1.00	BOLT-HEX: .38 X 1.00 NC GF	12
10	64456	Крышка редуктора	COVER-OPEN	2
11	64457	Прокладка	SHIM-COVER	3
12	64458	Корпус редуктора	CASE-M600-3 PORT	1
13	64333	Сапуун	T-VENT PLUG: .25 NPT (SQ. I	1
14	62743	Заглушка	PLUG: .375 NPT	2
15	64459	Заглушка	EXPANSION PLUG	1
16	64460	Фланец	COVER	1
17	64461	Регулировочная шайба	SHIM: 1.375 X .007	1
18	64462	Шестерня	PINION-17T	1
19	64463	Сальник	OIL SEAL: 1.375 - 2.562	1
20	64464	Вал шлицевой	PINION SHAFT	1



ГИДРОМОТОР (32.3 IN³) #57686
MOTOR: 32.3 IN³ #57686

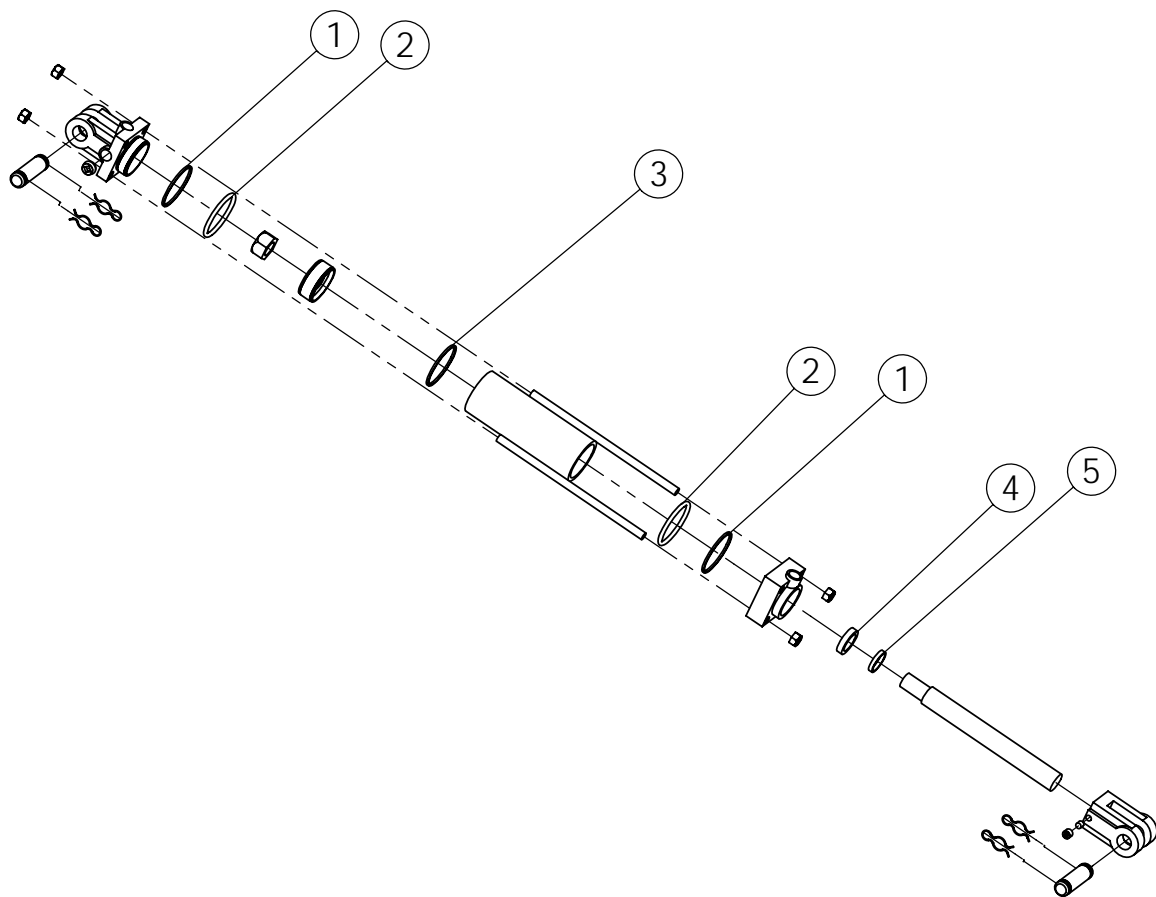
Поз. Код	Наименование	Кол-во
57880	Ремкомплект гидромотора SEAL KIT	
1	COMMUTATOR SEAL	1
2	SEAL RING	5
3	INNER SEAL	1
4	BACKUP WASHER	1
5	BACKUP WASHER	1
6	DIRT & WATER SEAL	1



ГИДРОНАСОС #63690

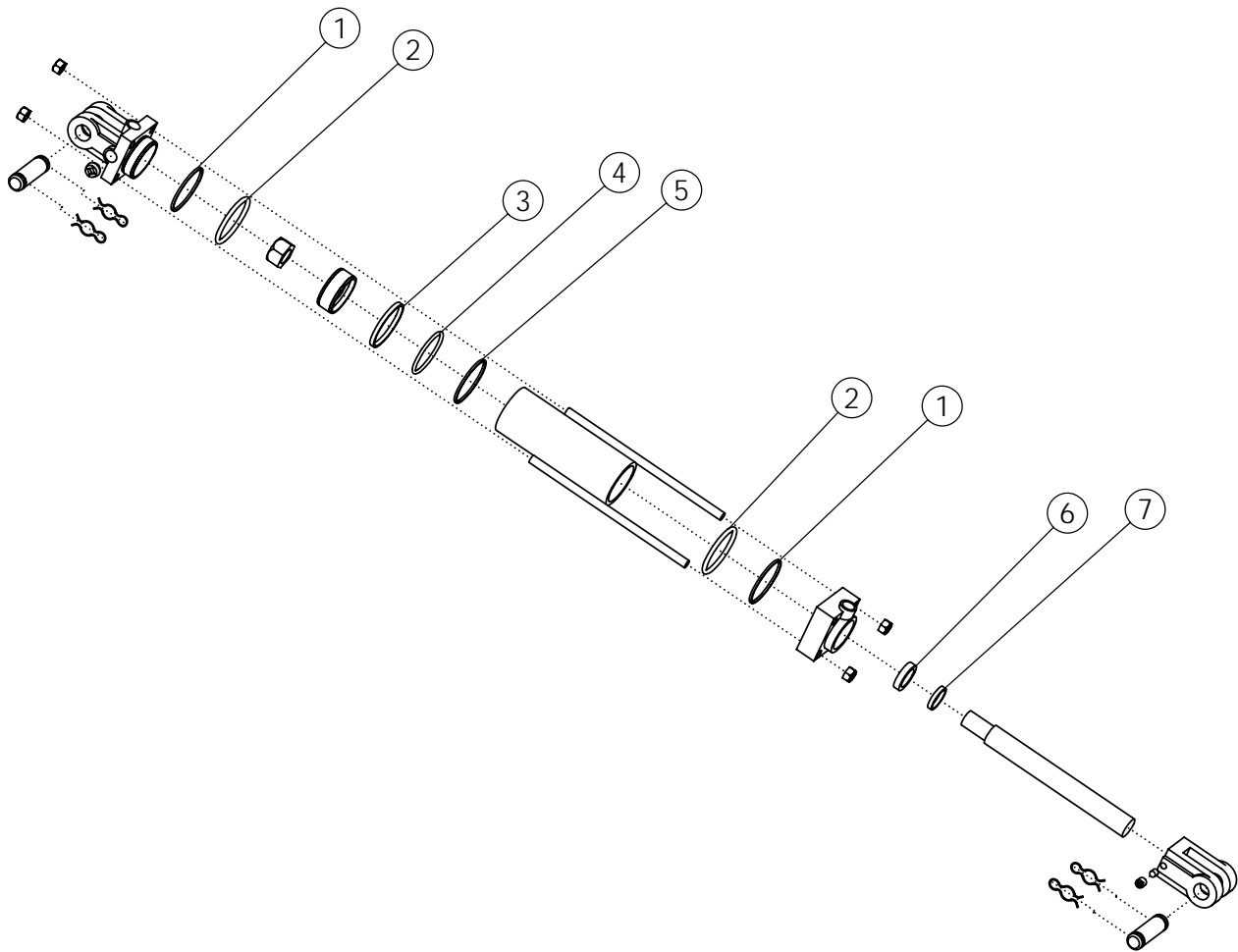
HYDRAULIC PUMP #63690

Поз.	Код	Наименование	Кол-во
	64420	Ремкомплект гидронасоса	
		SEAL KIT	
1		WEAR PLATE	1
2		O-RING	2
3		SHAFT SEAL	1
4		WASHER	1
5		BEARING SEAL	1
6		O-RING	1
7		BACKUP GASKET	1



ГИДРОЦИЛИНДР (2.5x16") #58889
HYDRAULIC CYLINDER: 2.5X16 #58889

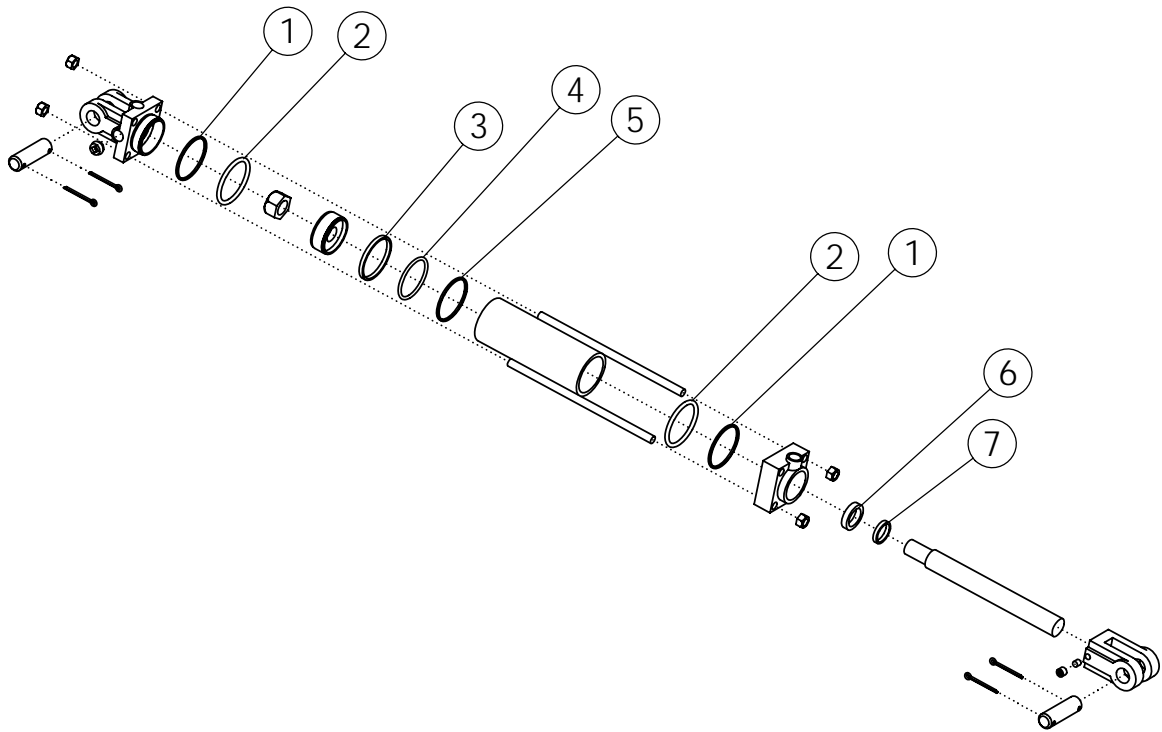
Поз. Код	Наименование	Кол-во
59242	Ремкомплект гидроцилиндра стрелы	SEAL KIT - CYLINDER 2.5"; 3000 I
1	BACKUP WASHER - END	2
2	O-RING - END CAP	2
3	PISTON SEAL	1
4	ROD SEAL	1
5	ROD DUST SEAL	1



ГИДРОЦИЛИНДР (4x8") #58891

HYDRAULIC CYLINDER: 4X8 #58891

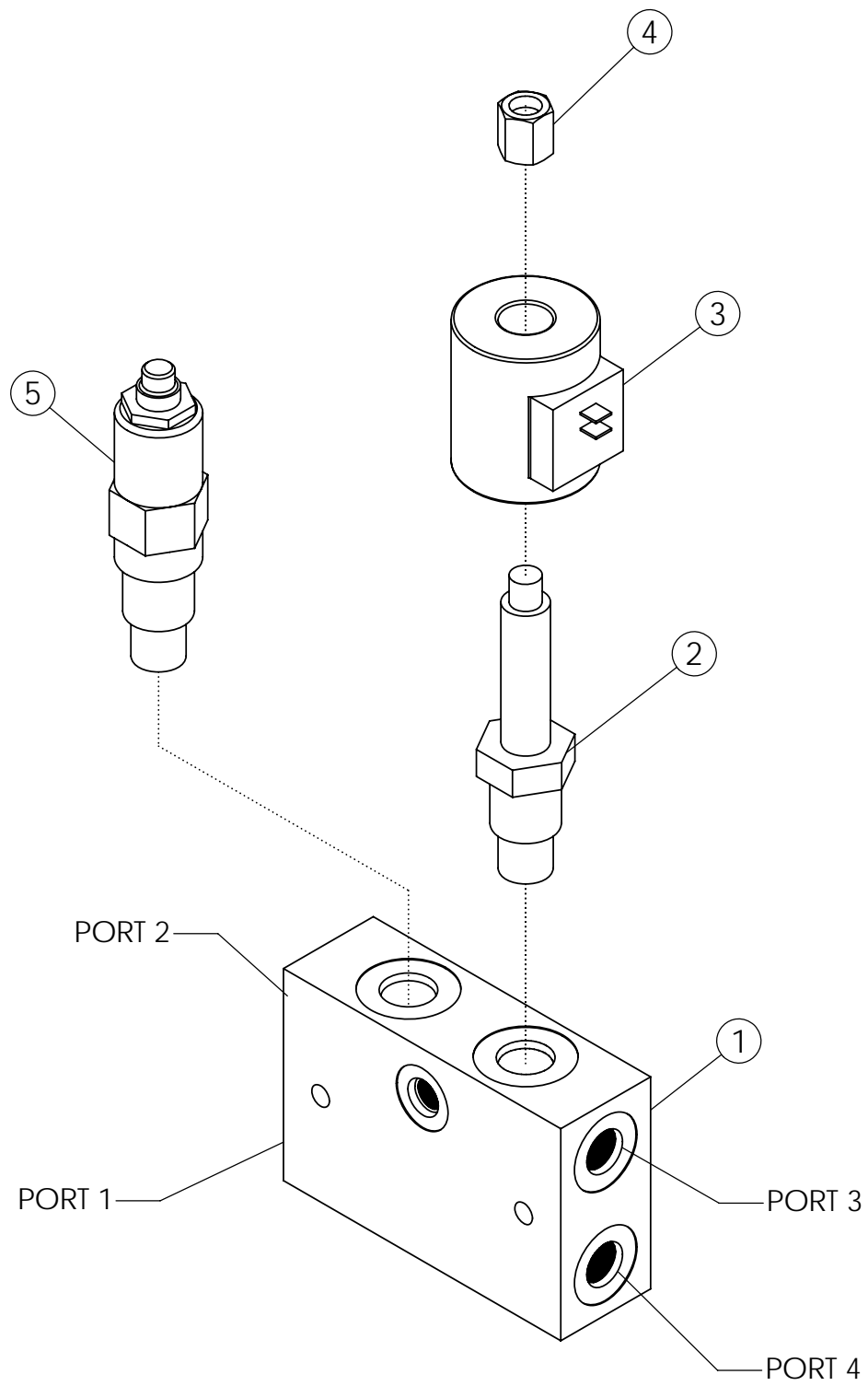
ITEM	PART NO.	DESCRIPTION	QTY
	59244	Ремкомплект гидроцилиндра SEAL KIT - CYLINDER 4"; 3000 P поворота дышла	
1		BACKUP WASHER-END C	2
2		O-RING-END CAP	2
3		WEAR RING-PISTON	1
4		O-RING	1
5		PISTON SEAL	1
6		SEAL-ROD WIPER	1
7		SEAL-ROD DUST	1



ГИДРОЦИЛИНДР (4x10") #62082

HYDRAULIC CYLINDER: 4X10 #62082

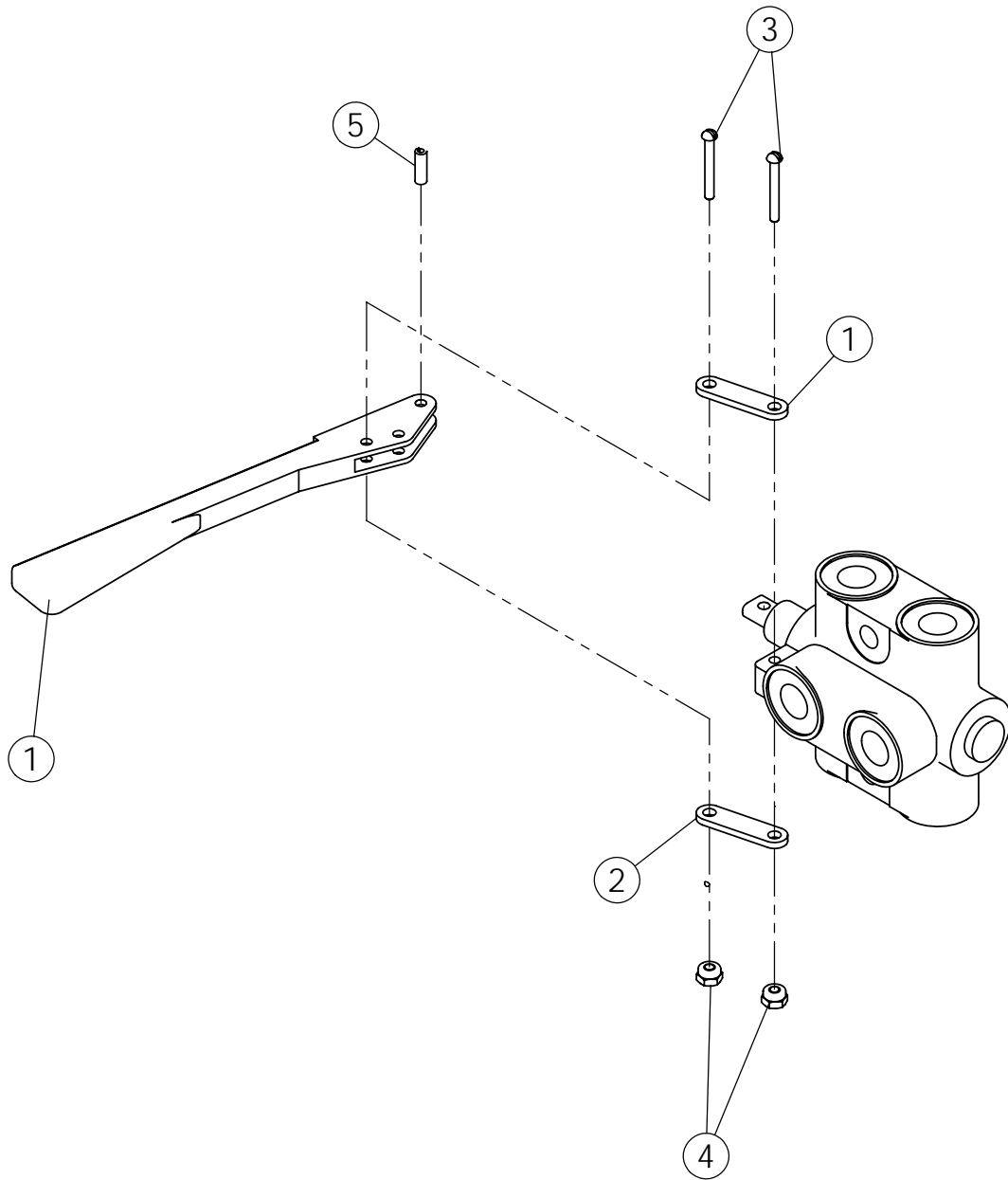
Поз.	Код	Наименование	Кол-во
	59244	Ремкомплект гидроцилиндра поворота дышла	SEAL KIT - CYLINDER 4"; 3000 PС
1		BACKUP WASHER - END	2
2		O-RING - END CAP	2
3		WEAR RING	1
4		O-RING	1
5		PISTON SEAL	1
6		SEAL-ROD WIPER	1
7		SEAL-ROD DUST	1



РАЗГРУЗОЧНЫЙ КЛАПАН #64687

DUMP & RELIEF VALVE #64687

Поз.	Код	Наименование		Кол-во
1	64702	Корпус	BODY 2 X 2 PARALLEL MACI	1
2	64703	Золотник	CARTRIDGE-SOLENOID	1
3	64704	Катушка	COIL-12VDC DUAL SPADE	1
4	64752	Гайка	NUT-COIL	1
5	64705	Клапан	CARTRIDGE-RELIEF	1

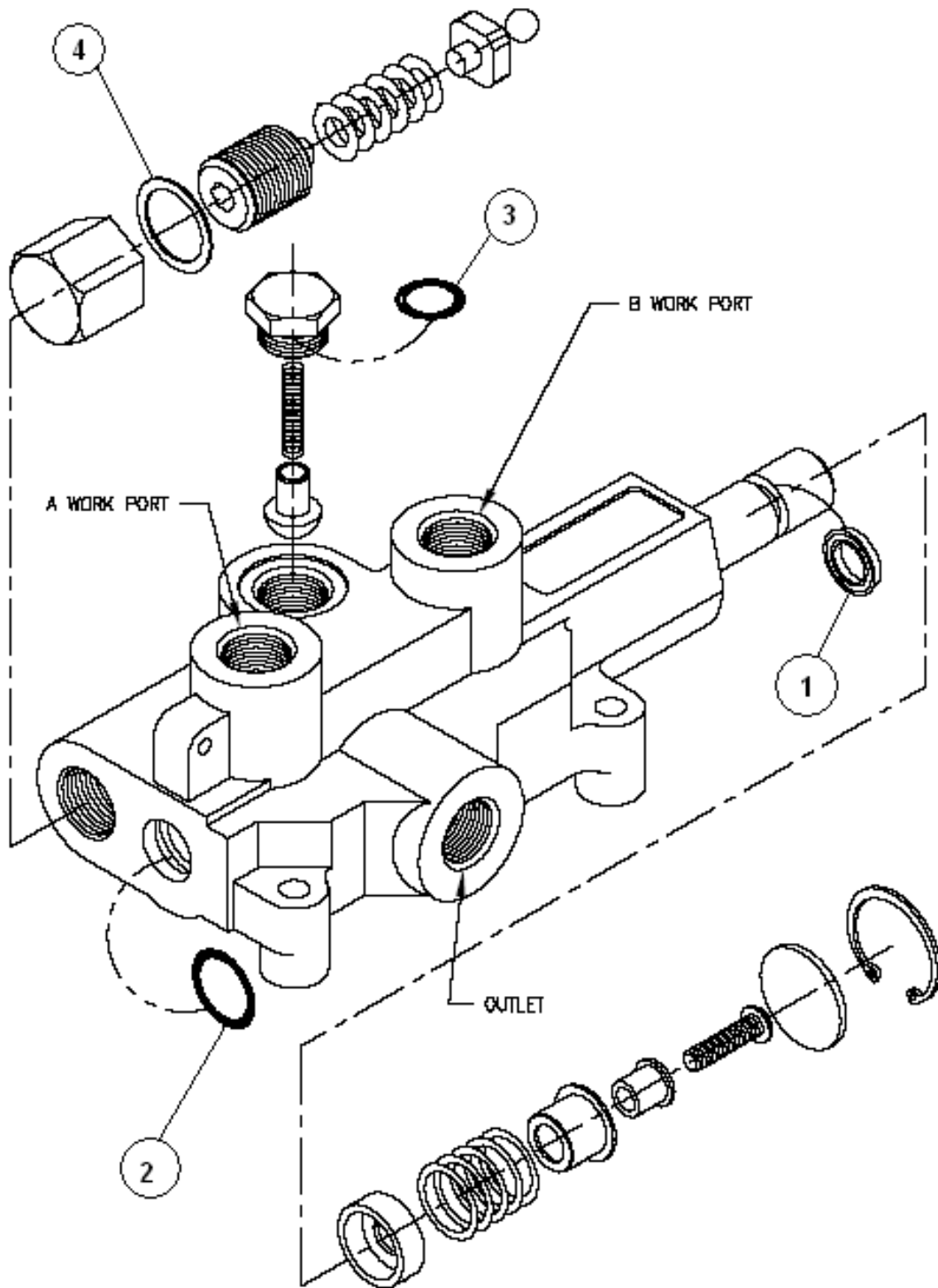


СЕЛЕКТОРНЫЙ КЛАПАН #58470

SELECTOR VALVE #58470

ITEM	PART NO.	DESCRIPTION	QTY	
	64432	Набор кольцевых	QUAD RING SEAL KIT	2
1	58470-1	Набор для рукоятки	HANDLE KIT	1
2	68060	Пластика	PLATE-TAB SELECTOR V.	2
3	1011303	Винт	SCREW-MACH RND SLT:	2
4	65712	Гайка самоконтрящаяся 10-	NUT-NYLOCK: 10-24 C	2
5	58470-4	Штифт	SPRING PIN	1

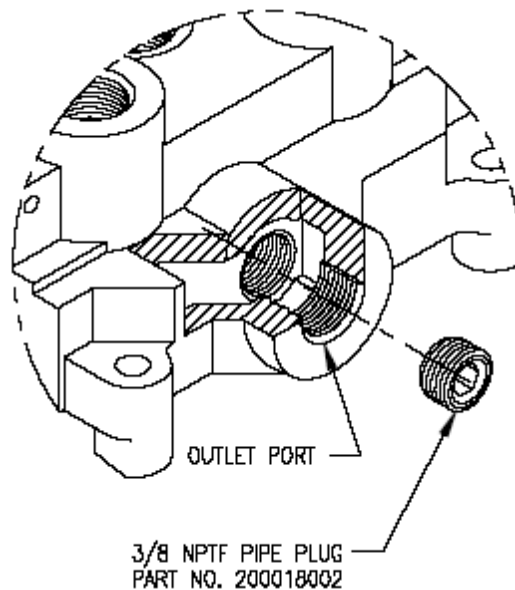
*ДЕРЖАТЕЛЬ МОЖЕТ БЫТЬ ПРИОБРЕТЕН ТОЛЬКО С КОМПЛЕКТОМ



РАСПРЕДЕЛИТЕЛЬ КОПИРА #62350

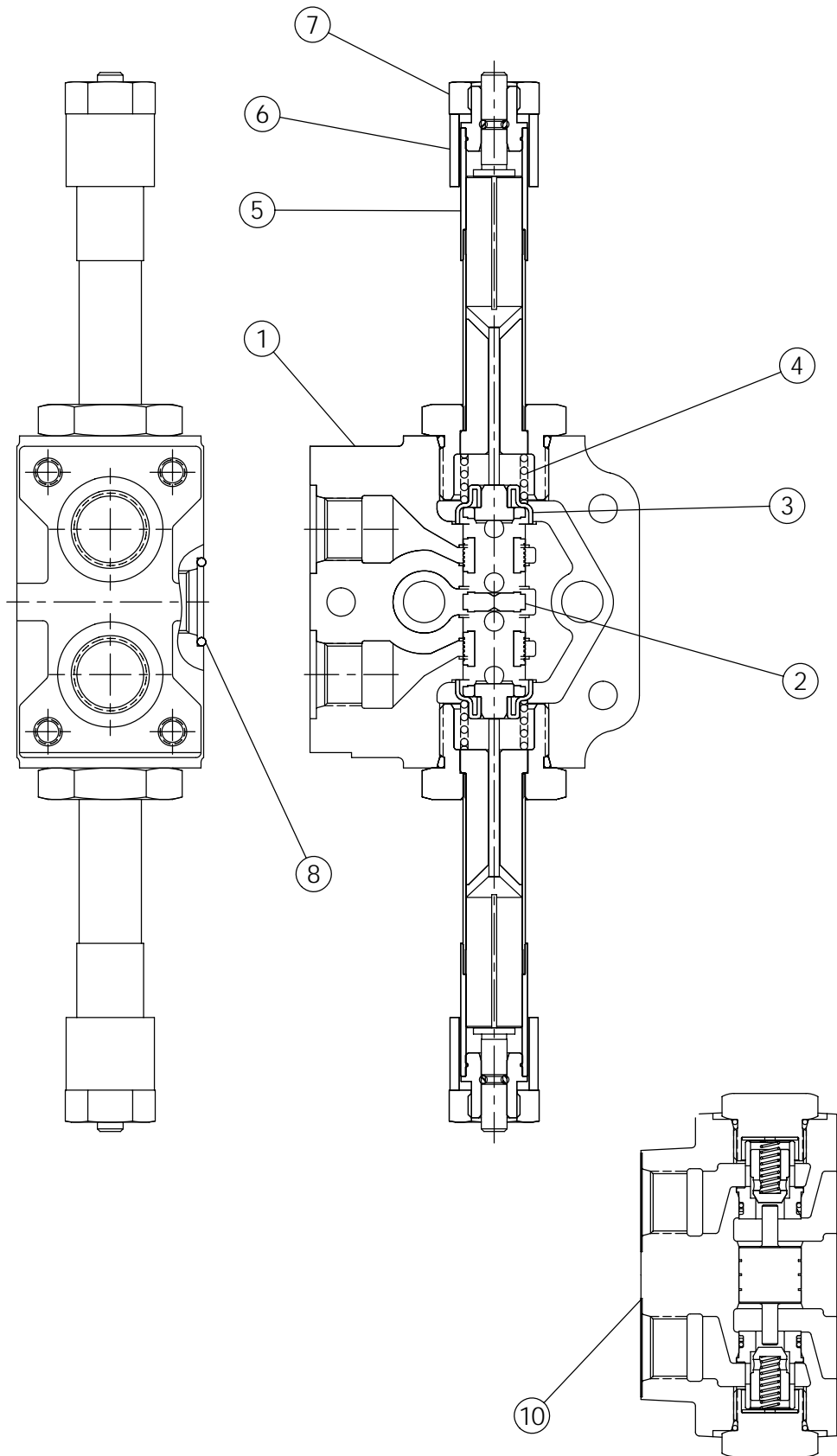
ROW FINDER VALVE #62350

ITEM	PART NO.	DESCRIPTION	QTY
	62757	Ремкомплект распределителя копира	SEAL KIT
1		U-CUP	1
2		O-RING	1
3		O-RING	1
4		ALUMINUM WASHER	1



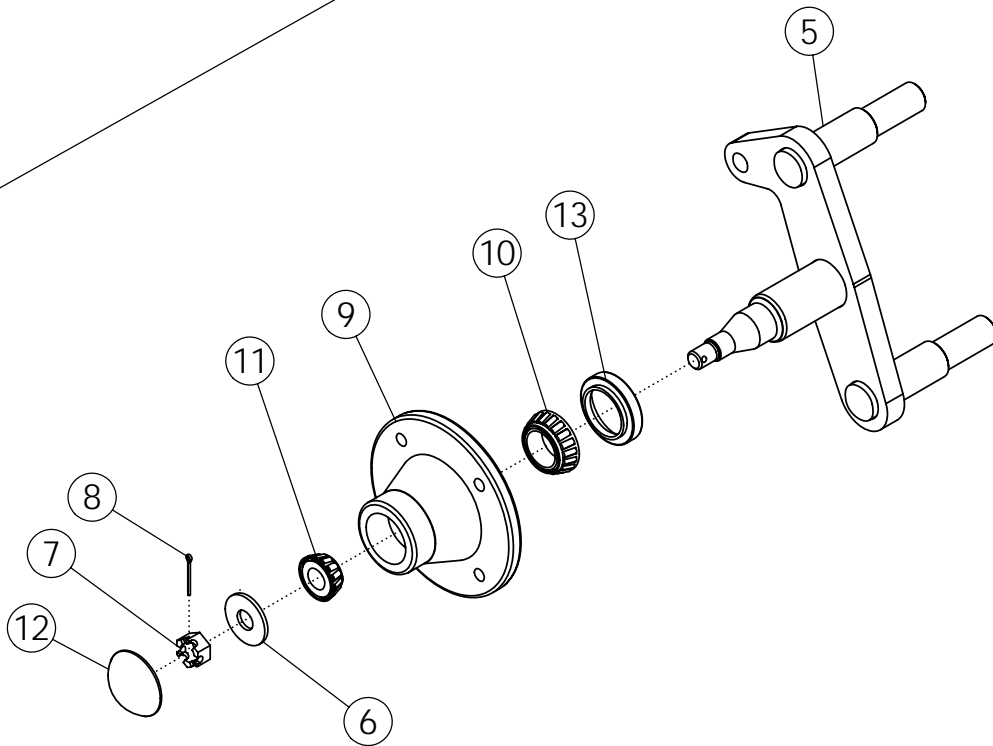
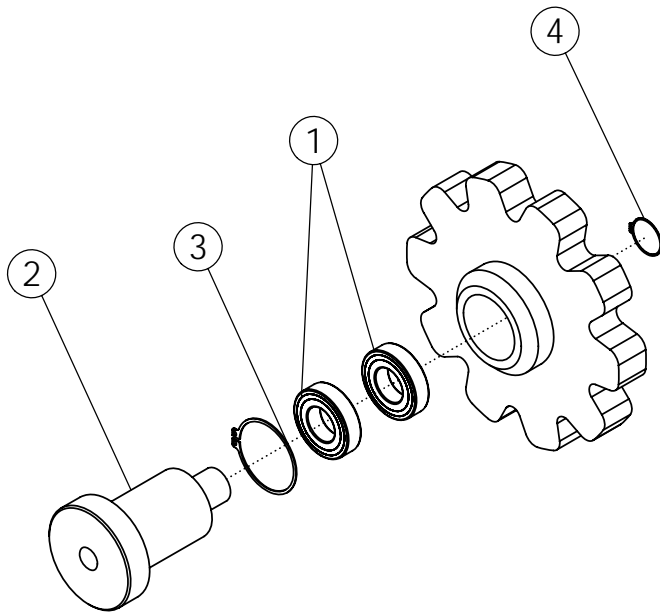
ПЕРЕКЛЮЧЕНИЕ ИЗ ОТКРЫТОГО ЦЕНТРА В ЗАКРЫТЫЙ ЦЕНТР

Это конструкция позволяет открытый центральный клапан заменить на закрытый. Как показано на рисунке выше: заглушка 3/8 дюймов (0.953 см) устанавливается внизу выходного порта блокируя открытый центральный проход. Заглушка должна быть герметичная. Эта конструкция стандартна для всех клапанов с 3/4 дюймов (1.905 см) входящих и выходящих портов. Заглушка входит в комплект этой модели. Если используется только открыты



ЭЛЕКТРОГИДРОРАСПРЕДЕЛИТЕЛЬ #63673 И #63687 DIRECTIONAL CONTROL VALVE #63673 & #63687

Поз.	Код	Наименование		Кол-во
		PARKER		
		HYDRAULICS		
1	4014383	Корпус	BODY	1
2	6029640	Втулка	SPOOL S/A	1
3	4014541	Клапан	RETAINER	2
4	4014516	Пружина	SPRING	2
5	6013082	Труба	TUBE S/A	2
6	4014550	Шток	SLEEVE	2
7	1006024	Гайка	COIL NUT	2
8	2118N-7	Кольцо	O-RING	2
9	6034160L8	Катушка не показана на схеме	COIL (NOT SHOWN)	2
10	64413	Верхняя часть распределителя	VALVE-LOCK DOUBLE PILOT	1



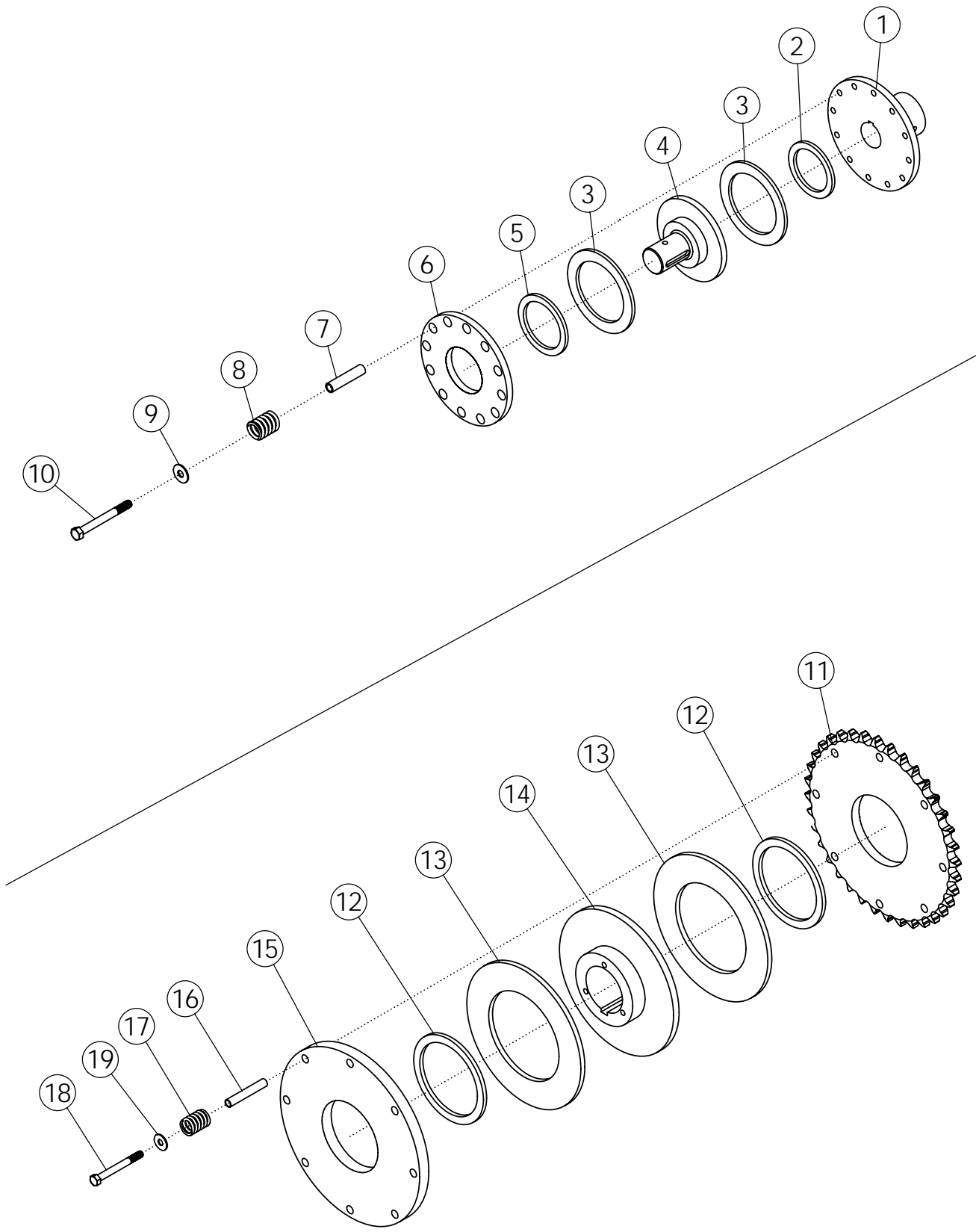
ЗВЕЗДОЧКА #63813 SPROCKET #63813

Поз.	Код	Наименование		Кол-во
1	54108	Подшипник	BEARING 2"	2
4	56892	Втулка	STUB SHAFT	1
3	54154	Стопорное кольцо	SNAP RING SR3	1
2	54151	Стопорное кольцо	SNAP RING SR11	1

РЕМЕННОЙ НАТЯЖИТЕЛЬ #56422 BELT TIGHTENER #56422

Поз.	Код	Наименование		Кол-во
5	56421	Кронштейн	WLDMT - SPINDLE	1
6	1013623	Шайба	BUSHING-MACH: .63 NP	1
7	1013625	Гайка стопорная	NUT-HEX: SLOT .63 NF GR5 Z	1
8	1013626	Шплинт	PIN-COTTER: .16 X 1.25 ZP	1
9	1015157*	Ступица	HUB	1
10	1012356*	Подшипник	CONE-BEARING	1
11	1013620*	Подшипник	CONE-BEARING	1
12	1013622*	Колпак	HUB CAP	1
13	1029527*	Сальник	SEAL	1
14	56951	Ступица в сборе	ASSY-HUB	1

*Items are included in item 14



ПРЕДОХРАНИТЕЛЬНАЯ ФРИКЦИОННАЯ МУФТА (В ЛИНИИ) #57926

SLIP CLUTCH (IN-LINE) #57926

Поз.	Код	Наименование		QTY
1	58168	Ступица муфты	HUB-DRIVE	1
2	58169	Втулка	BUSHING-BRONZE	1
3	58170	Накладки сцепления	DISC-FIBER	2
4	58171	Диск сцепления	HUB-SLIP CLUTCH	1
5	58172	Втулка бронзовая	BUSHING-BRONZE	1
6	58173	Диск сцепления	PLATE-SLIP CLUTCH	1
7	58565	Втулка	TUBE-SLIP CLUTCH	6
8	58174	Пружина	SPRING-SLIP CLUTCH	6
9	1011828	Шайба	WASHER-FLAT: .38 ZP	6
10	1013239	Болт	BOLT-HEX: .38 X 3.00 NC GF	6

ПРЕДОХРАНИТЕЛЬНАЯ ФРИКЦИОННАЯ МУФТА/ЗВЕЗДОЧКА #57993

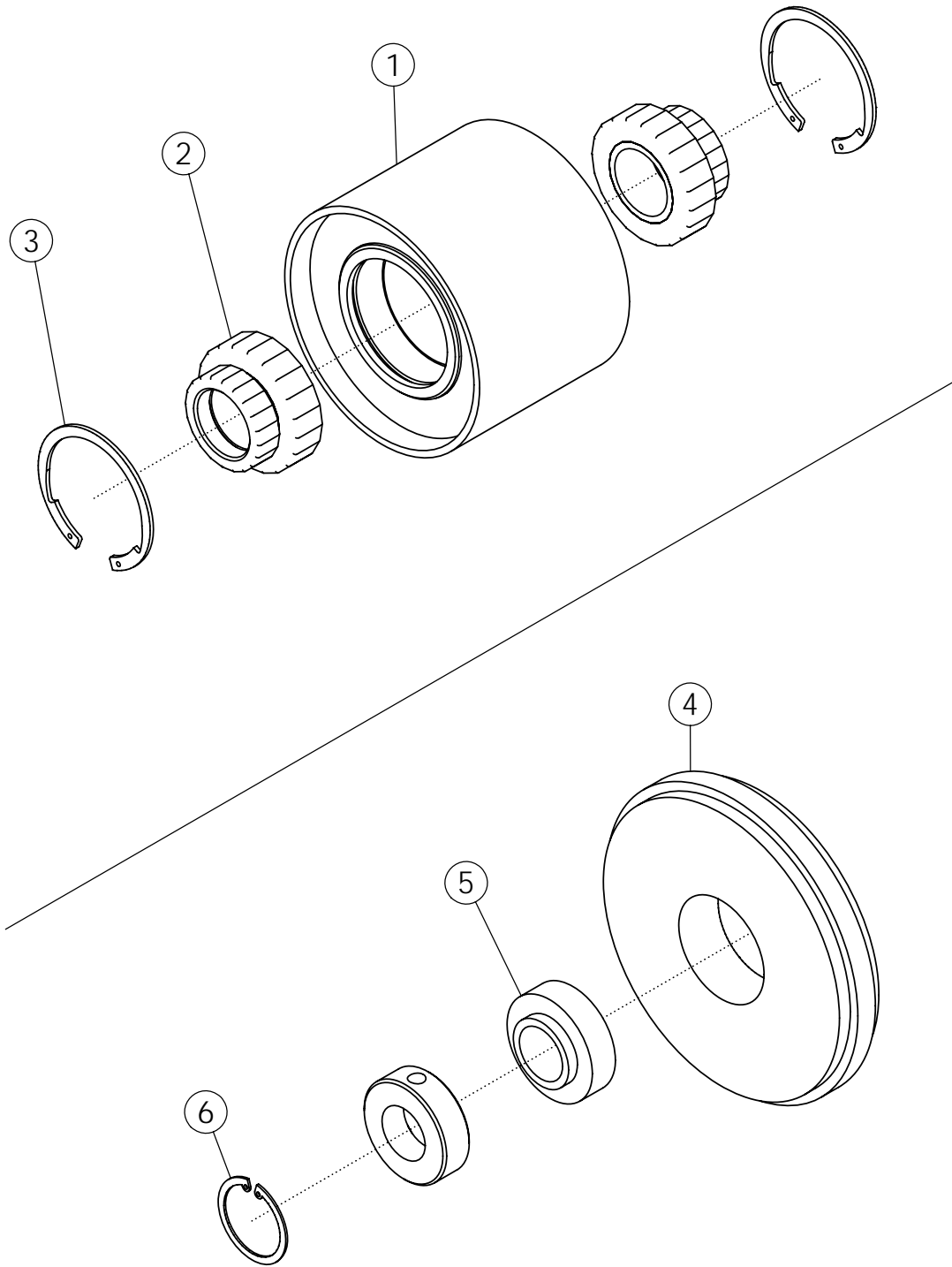
SLIP CLUTCH/SPOCKET #57993

ITEM	PART NO.	DESCRIPTION		QTY
11	58177	Звездочка	SPROCKET	1
12	58207	Втулка	BUSHING-BRONZE	2
13	58215	Накладки сцепления	DISC-FIBER	2
14	58209	Диск сцепления	HUB-CLUTCH	1
15	58211	Диск сцепления	PLATE-SLIP CLUTCH	1
16	58213	Втулка	TUBE-SLIP CLUTCH (2.870")	8
17	58174	Пружина	SPRING-SLIP CLUTCH	8
18	58176	Болт	BOLT-HEX: .38 X 3.50 NC GR	8
19	1011828	Шайба	WASHER-FLAT: .38 ZP	8

ПРЕДОХРАНИТЕЛЬНАЯ ФРИКЦИОННАЯ МУФТА/ЗВЕЗДОЧКА #58335

SLIP CLUTCH/SPOCKET #58335

ITEM	PART NO.	DESCRIPTION		QTY
11	58566	Звездочка	SPROCKET	1
12	58208	Втулка	BUSHING-BRONZE	2
13	58216	Накладка сцепления	DISC-FIBER	2
14	58210	Диск сцепления	HUB-CLUTCH	1
15	58212	Диск сцепления	PLATE-SLIP CLUTCH	1
16	58565	Втулка	TUBE-SLIP CLUTCH (PTG)	6
17	58174	Пружина	SPRING-SLIP CLUTCH	6
18	1013239	Болт	BOLT-HEX: .38 X 3.00 NC GR	6
19	1011828	Шайба	WASHER-FLAT: .38 ZP	6

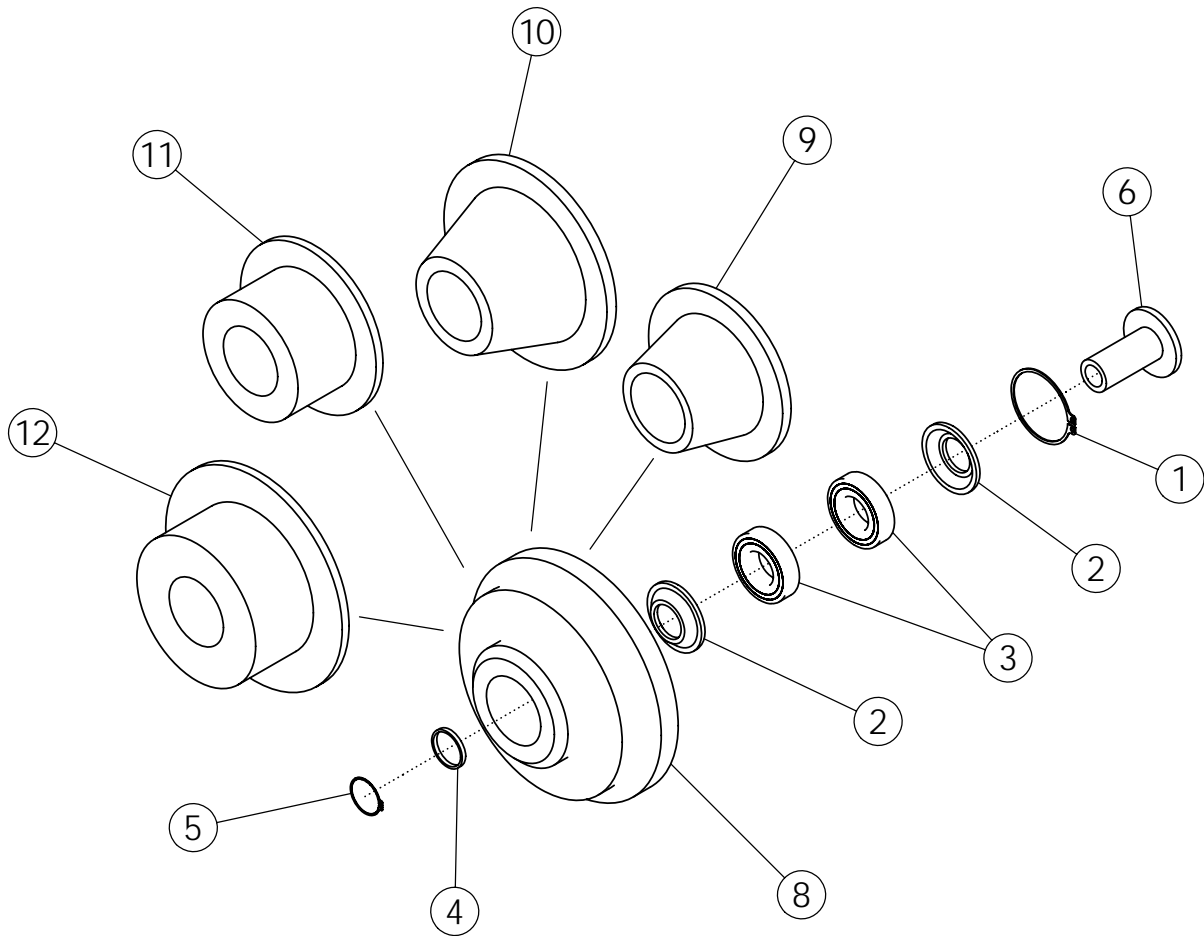
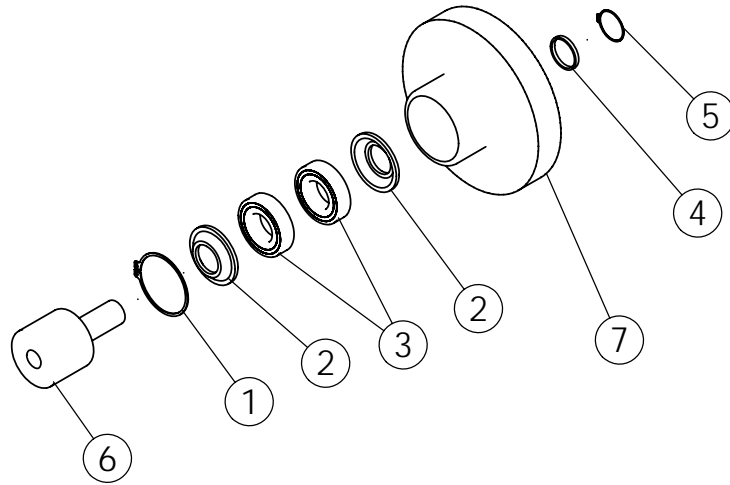


ПАРАЗИТНЫЙ ШКИВ #56406 IDLER PULLEY #56406

Поз.	Код	Наименование		Кол-во
1	56405	Шкив	WLDMT-PULLEY	1
2	56399	Подшипник	BALL BEARING 1.75	2
3	56400	Стопорное кольцо	RETAINING RING	2

ПАРАЗИТНЫЙ РОЛИК #56851 SPROCKET IDLER #56851

ITEM	PART NO.	DESCRIPTION		QTY
4	58807	Ролик	ROLLER-IDLER	1
5	58806	Подшипник	BEARING-IDLER	1
6	58805	Стопорное кольцо	SNAP-RING	1

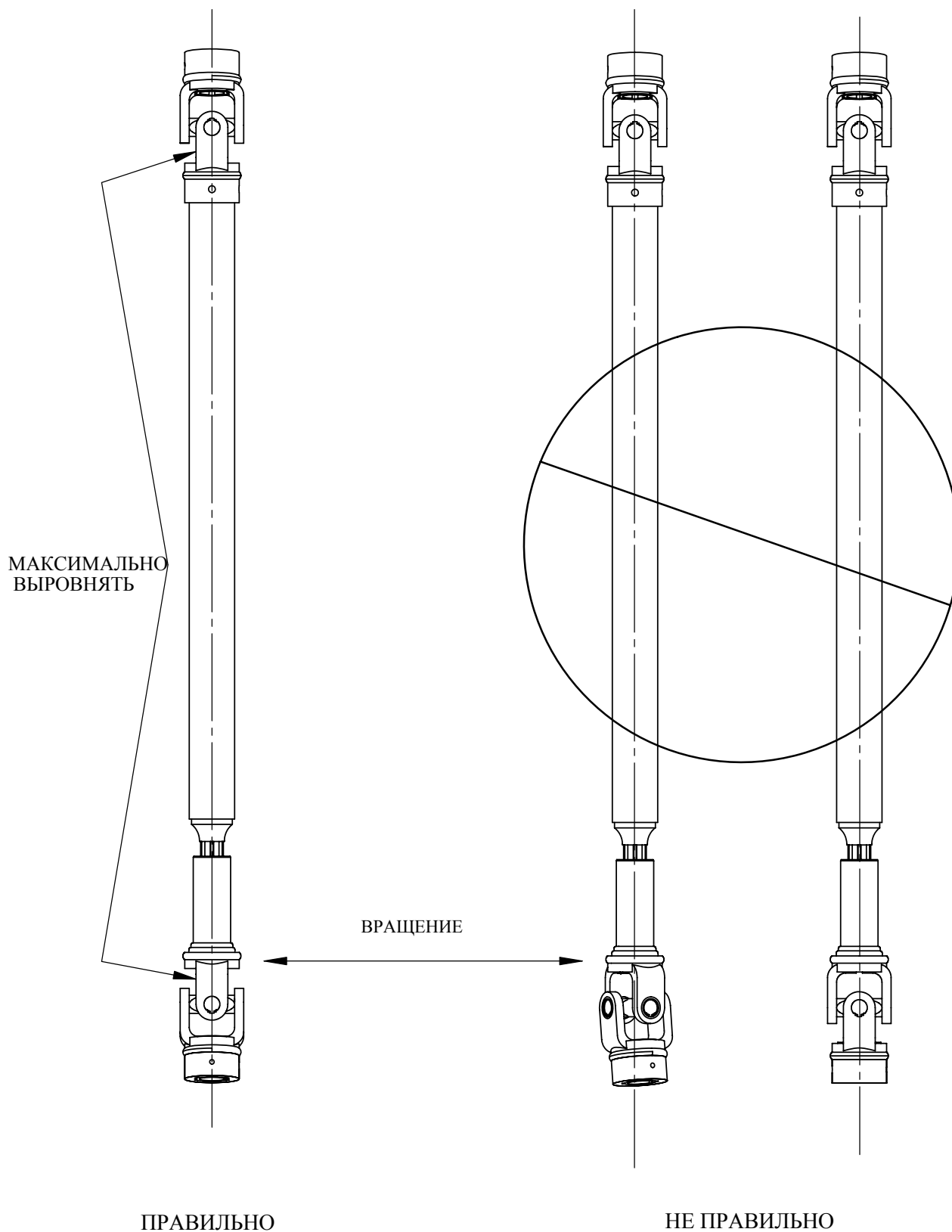


РОЛИКИ ROLLERS

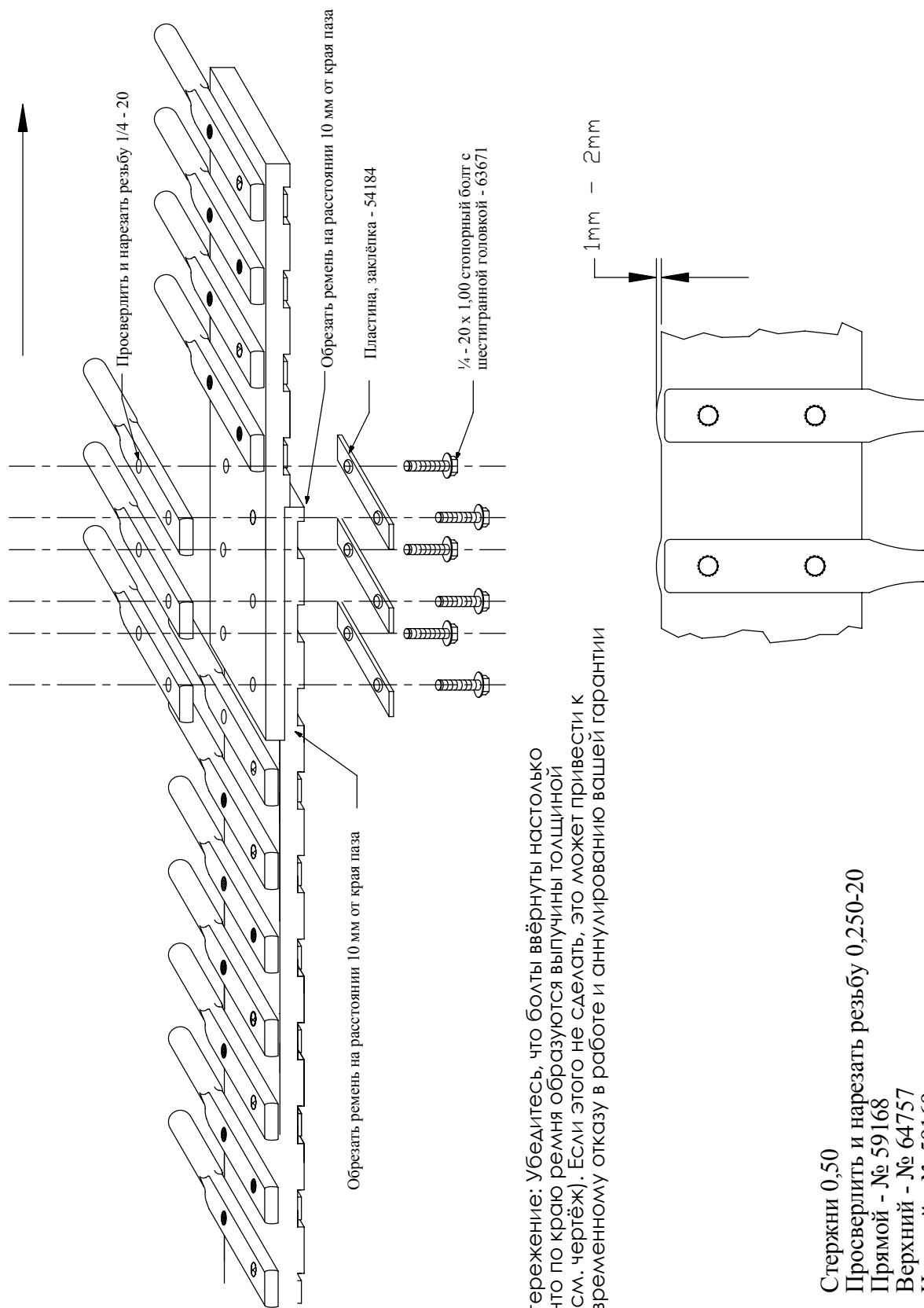
Поз.	Код	Наименование		Кол-во
1	54151	Стопорное кольцо	SNAP RING SR11	1
2	54152	Шайба	WASHER	2
3	54108	Подшипник 2"	BEARING 2"	2
4	54153	Кольцо	SPACER-NRS	1
5	54154	Стопорное кольцо	SNAP RING SR3	1
6	56885	Втулка	STUB SHAFT	1
7	54042*	Ролик 6"	ROLLER-STEP 6"	1
6	56889	Втулка	STUB SHAFT	1
8	53951*	Ролик (в сборе)	ROLLER-STEP FLANGE 7"	1
6	54155	Втулка	STUB SHAFT	1
9	53699*	Ролик (в сборе)	ROLLER-CONE 4"	1
6	54155	Втулка	STUB SHAFT	1
10	53950*	Ролик (в сборе)	ROLLER-CONE 6"	1
6	56887	Втулка	STUB SHAFT	1
11	54041*	Ролик (в сборе)	ROLLER-RUBBER FLANGE 5"	1
6	54155	Втулка	STUB SHAFT	1
12	59057*	Ролик (в сборе)	ROLLER-RUBBER FLANGE 6.1	1

*Детали в коде которых присутствует звездочка поставляются только в сборе

СБОРКА КАРДАНЫХ ВАЛОВ ПРИВОДОВ



СОЕДИНЕНИЕ ВНАХЛЁСТКУ ЛЕНТОЧНОЙ ЦЕПИ



Предостережение: Убедитесь, что болты ввёрнуты настолько плотно, что по краю ремня образуются выпучины толщиной 1-2 мм (см. чертёж). Если этого не сделать, это может привести к преждевременному отказу в работе и аннулированию вашей гарантии

Стержни 0,50
Проверить и нарезать резьбу 0,250-20
Прямой - № 59168
Верхний - № 64757
Нижний - № 59169

РЕМКОМПЛЕКТ ДЛЯ ЛЕНТОЧНОЙ ЦЕПИ #59180

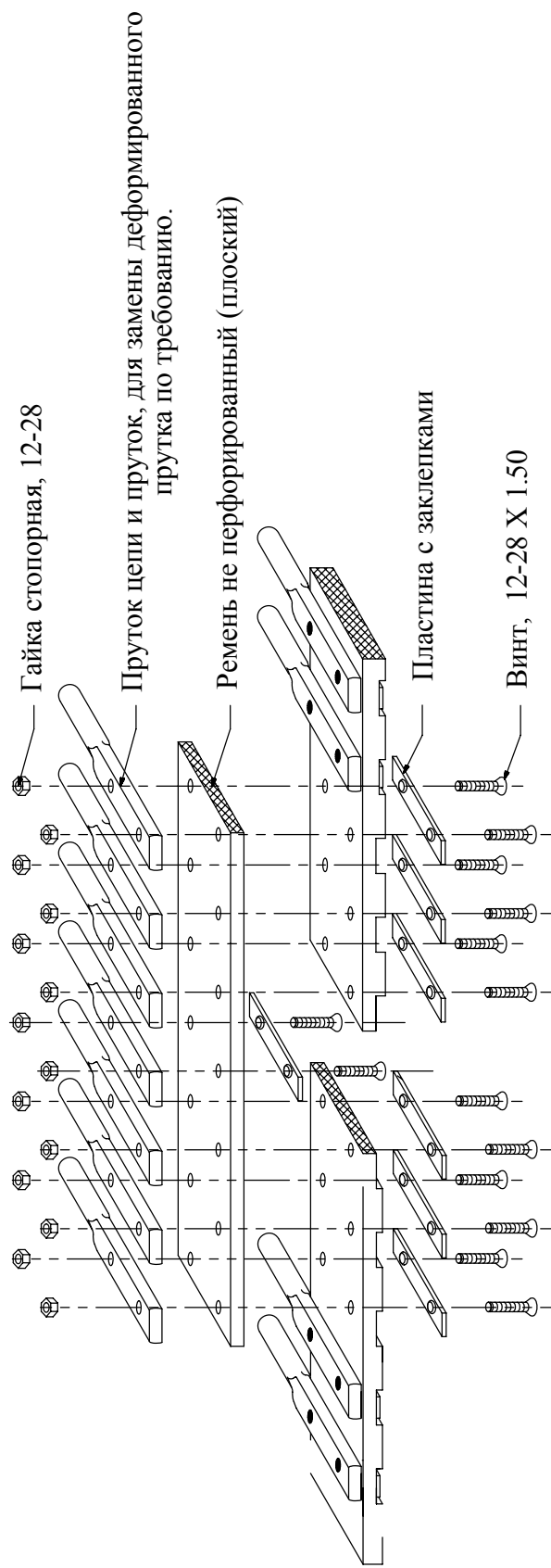
РЕМКОМПЛЕКТ СОСТОИТ:

1.25 футов -ремень, не перфорированный (плоский)

8 штук - пластина, с заклепками

16 штук - винт

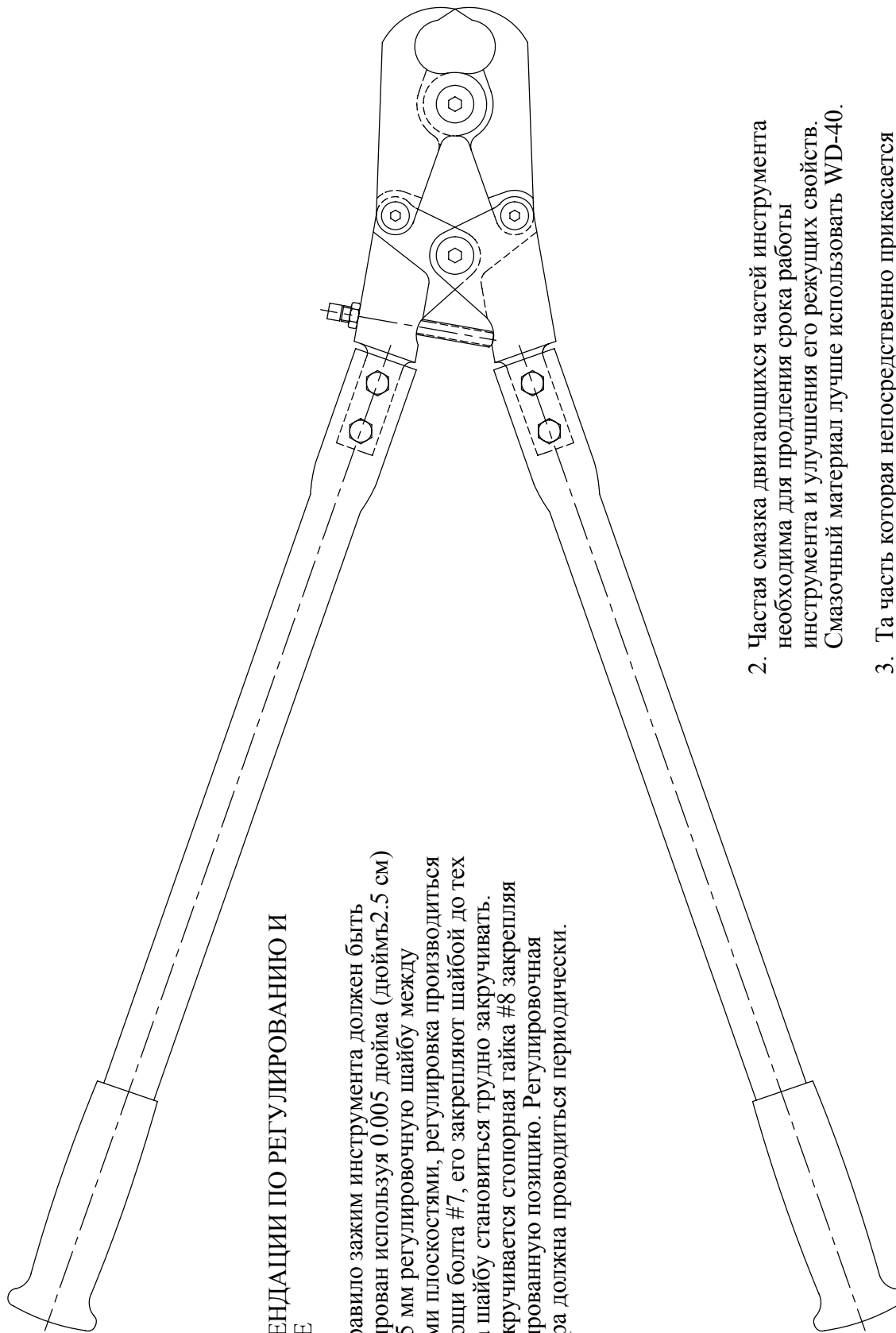
16 штук- гайка



ПРОЦЕДУРА РЕМОНТА

1. Удалить пластины с заклепками как минимум по три с каждой стороны от поврежденного места на ремне.
2. Обрезать поврежденную часть ремня.
3. Разрезать не перфорированный (плоский) ремень, оставляя как минимум по 3 стыка для пластин на каждой стороне от среза.
4. Наложить не перфорированный ремень на поврежденный ремень и просверлить отверстия соответственно местам стыков.
5. Собрать детали как показано на рисунке.
6. Крепко ввернуть болты настолько, чтобы по краю ремня образовались выпучины толщиной около 2 мм.
7. Вставить винты.
8. Закрепить винты гайками.

ПРИСПОСОБЛЕНИЕ ДЛЯ СНЯТИЯ ЗВЕНЬЕВ ЛЕНТОЧНОЙ ЦЕПИ #62802



РЕКОМЕНДАЦИИ ПО РЕГУЛИРОВАНИЮ И СМАЗКЕ

1. Как правило зажим инструмента должен быть отрегулирован используя 0.005 дюйма (дюйма 2.5 см) или 0.125 мм регулировочную шайбу между режущими плоскостями, регулировка производится при помощи болта #7, его закрепляют шайбой до тех пор пока шайбу становится трудно закручивать. Затем закручивается стопорная гайка #8 закрепляя отрегулированную позицию. Регулировочная процедура должна проводиться периодически.

2. Частая смазка движущихся частей инструмента необходима для продления срока работы инструмента и улучшения его режущих свойств. Смазочный материал лучше использовать WD-40.

3. Та часть которая непосредственно прикасается ремня при резке должна быть смазана перед началом резки. Небольшие движения ручек в стороны во время резки усилят эффект разрезания ремня.