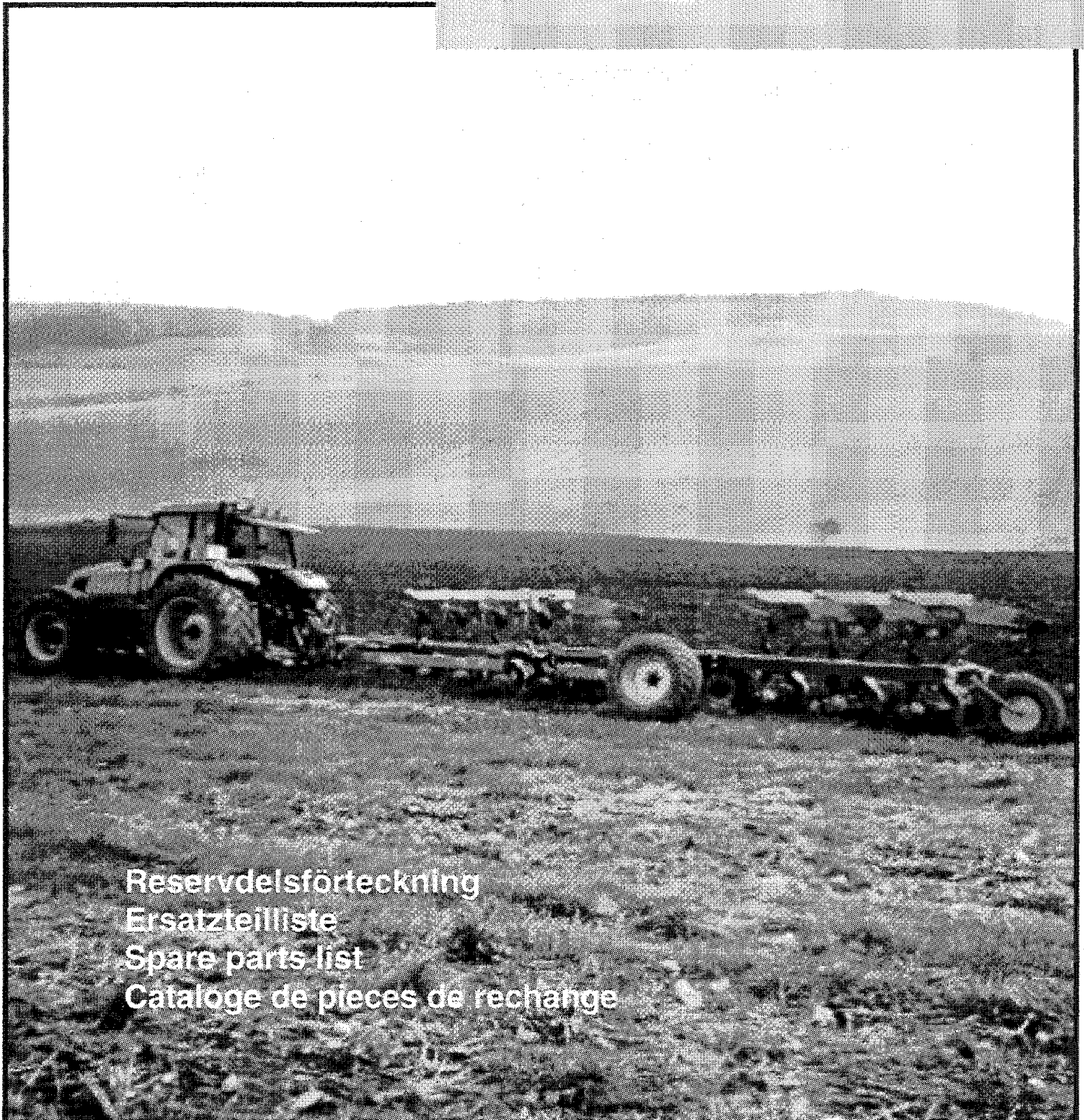




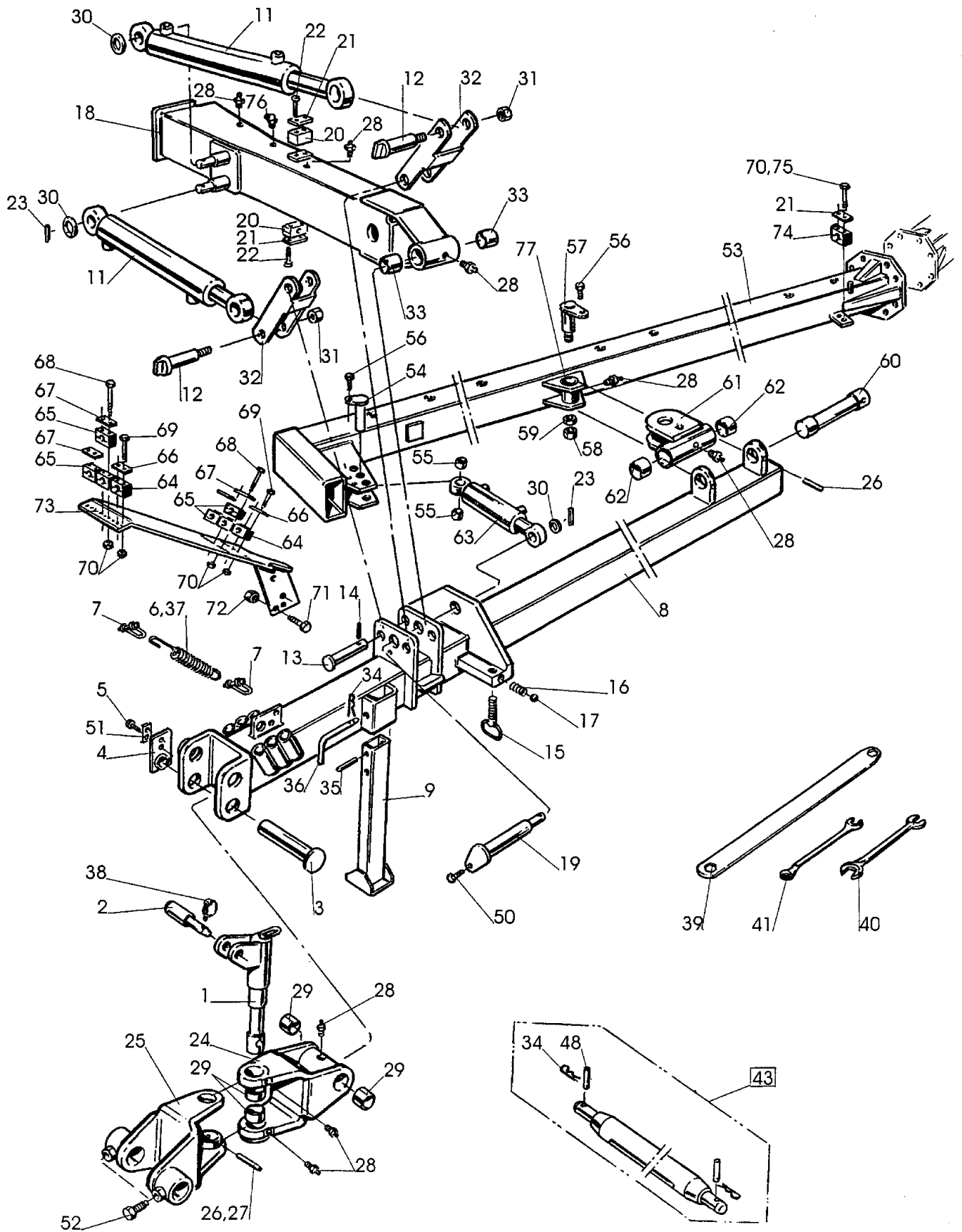
ÖVERUM

CXL

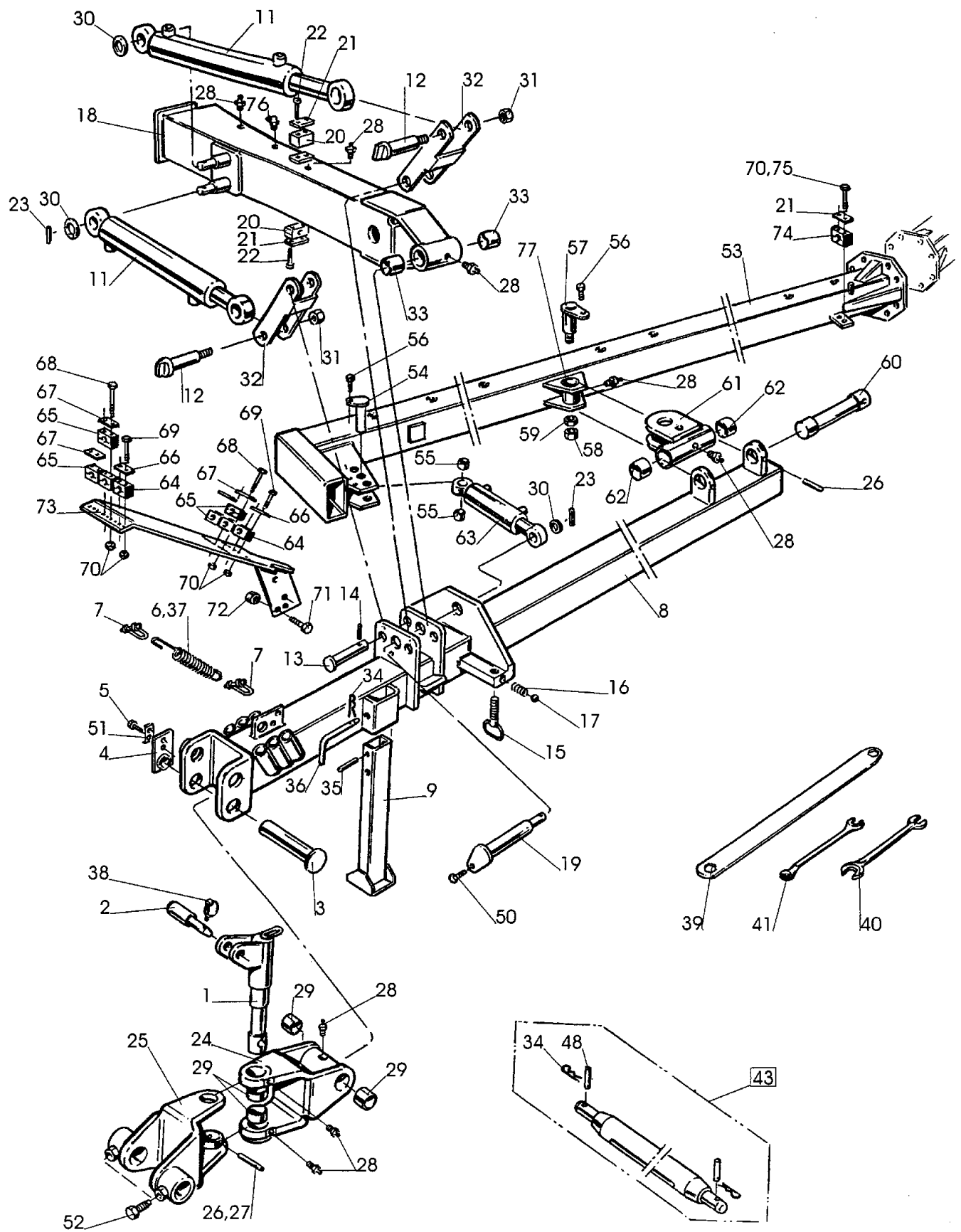


Reservdelsförteckning
Ersatzteilliste
Spare parts list
Catalogue de pieces de rechange

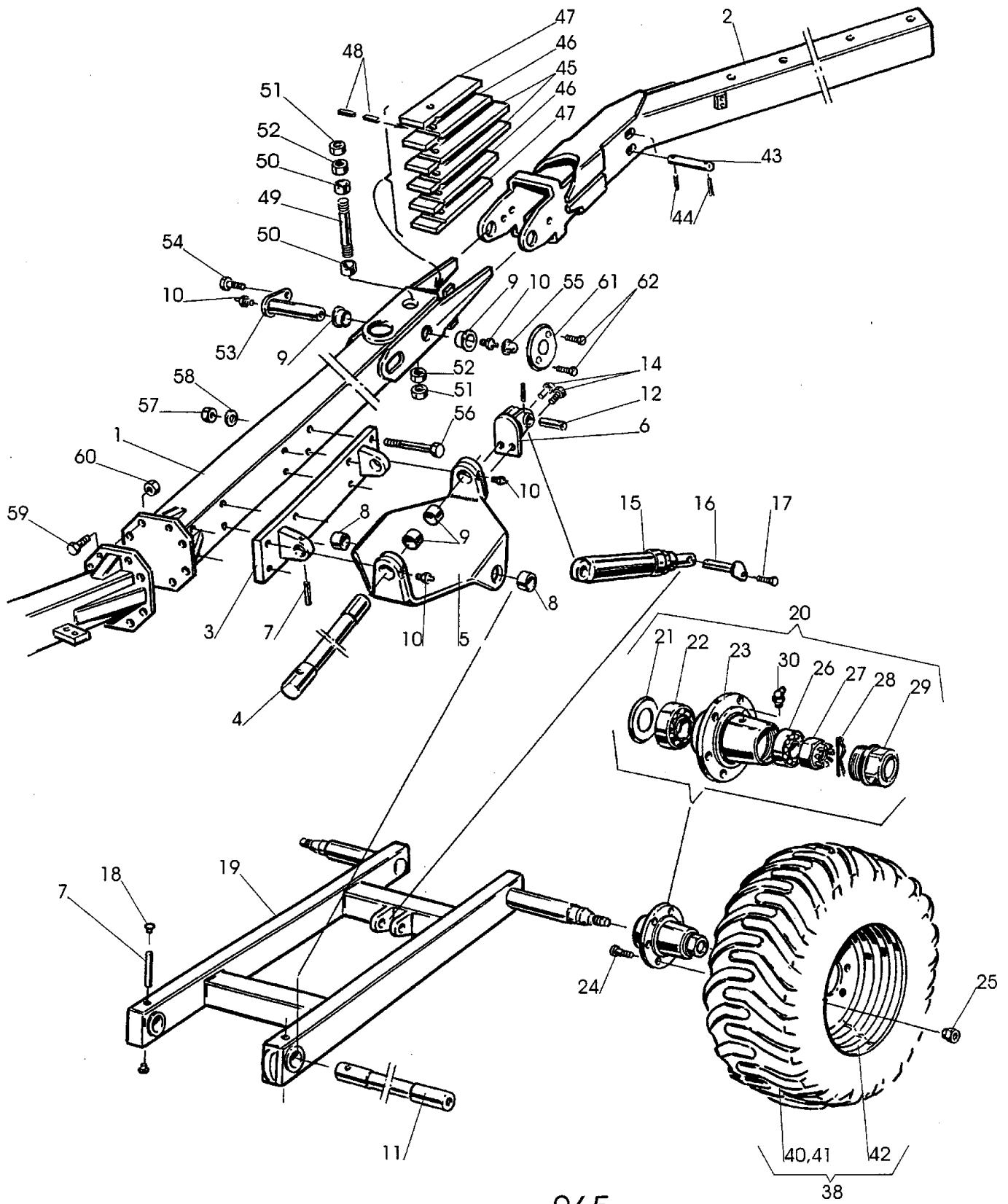
Sida Seite Page Page	Bild Bild Fig.No. Fig.N°.	Typ	Innehållsförteckning	Inhaltsverzeichnis	Index of contents	Table des matieres
3	258	CXL	TOPP	KOPFSTÜCK	HEADSTOCK	TETE
7	265	CXL	BAKRE RAM	HINTEN RAHMEN	REAR MAIN FRAME	ARRIÈRE CHÂSSIS
11	173	CXL	VÄNDCYLINDER	WENDE- ZYLINDER	REVERSING CYLINDER	VÉRIN DE RETOURNE- MENT
11	171	CXL	JUSTER- CYLINDER	HYDR. ZYLINDER FÜR EIN- STELLUNG DER FRONT- FURCHEN- BREITE	HYRD. CYLINDER FOR ADJUSTMENT OF FRONT FURROW WIDTH	VERIN HYDRAULIQUE POUR CONTROLE DE LARGEUR DE SILLON AVANT
13	42		LÄNKHJULS- CYLINDER	HINTERRAD ZYLINDER	REAR WHEEL CYLINDER	VERIN DE ROUE HYDRAULIQUE
13	6		HYDRAULISK UTLÖSNINGS- CYLINDER	HYDRAULISCHER STEINSICHERUNG	HYDRAULIC STONE TRIP	DISPOSITIF DE SECURITE HYDRAULIQUE
15	56a	F	AS ASFÄSTE	GRINDEL GRINDEL- GEHAUSE	BEAM BEAM HOUSING	AGE SUPPORT D'AGE
15	57b	H	AS ASFÄSTE	GRINDEL GRINDEL- GEHAUSE	BEAM BEAM HOUSING	AGE SUPPORT D'AGE
17	259	CXL	HYDRAULISKT SYSTEM UTAN VENTIL	HYDRAULSYSTEM OHNE VENTIL	HYDRAULIC SYSTEM WITHOUT VALVE	SYSTEM HYDRAULIQUE SANS SOUPEPE
19	262	CXL	HYDRAULISKT SYSTEM MED VENTIL	HYDRAUL SYSTEM MITT VENTIL	HYDRAULIC SYSTEM WITH VALVE	SYSTEM HYDRAULIQUE AVEC SOUPEPE
21	263	CXL	HYDRAULISKT SYSTEM MED ELSTYRD VENTIL	HYDRAULSYSTEM SYSTEM ELEKTR.GESTEUE RICHTUNGSVENTIL	HYDRAULIC SYSTEM ELEC.CONTROLLED DIRECTION VALVE	SYSTEM HYDRAULIQUE VANNE REGLÉE ÉLECTRIQUEMENT
23	264	CXL	STENSÄKRINGS- HYDRAULIK	HYDRAULISCHER STEINSICHERUNG	HYDRAULIC STONE TRIP	DISPOSITIF DE SECURITE HYDRAULIQUE
25	387		PENDELHJUL	PENDELRAD	PENDULUM WHELL	ROUE PENDULAIRE
27	142		SKIVRIST KOMPLETT	SCHEIBENSECH SECH KOMPL.	DISC COULTER COULTER COMPL.	COUTRE CIRCULAIRE CPL.
29	142		SKIVRIST KOMPLETT	SCHEIBENSECH SECH KOMPL.	DISC COULTER COULTER COMPL.	COUTRE CIRCULAIRE CPL.
31	386		SKIVRIST	SCHEIBENSECH	DISC COULTER	COUTRE CIRCULAIRE
35	15b	XL,UC	SKUMVINGE	EINLEGER- STREICHBLECH	COVERBOARD	DEFLECTEUR
35a	143		FÄR- BREDDARE	FURCHEN- MESSER	FURROW WIDENING KNIFE	COUTEAU POUR PNEUS LARGES
37	129b		SKUMRIST SKUMRIST	VORSCHÄLER VORSCHÄLER	SKIMMER SKIMMER	RASSETTE RASSETTE
41	103c	XL,XLP	PLOGKROPP	PFLUGKÖRPER	PLOUGH BOTTOMS	CORPS DE CHARRUE
43	182	XU	PLOGKROPP	PFLUGKÖRPER	PLOUGH BOTTOMS	CORPS DE CHARRUE
45	16d	UC	PLOGKROPP	PFLUGKÖRPER	PLOUGH BOTTOMS	CORPS DE CHARRUE
47	290	XS	PLOGKROPP	PFLUGKÖRPER	PLOUGH BOTTOMS	CORPS DE CHARRUE



Pos nr Pos.Nr Ref.No Fig.Nº.	Detailj nr Best.Nr Part No Code Nº.	Benämning	Bezeichnung	Description	Description	
258		CXL	TOPP	KOPFSTÜCK	HEADSTOCK	TETE
1	1659 47 56 90		Ledaxel kompl	Gelenkwelle	Link axle	Bras d'articul
2	1659 69 35 00		Toppstångsbult	Oberlenkerbolzen	Top link pin	Axe de 3e point
3	1659 48 57 00		Låstapp	Haltestift	Axle locking pin	Goupille d'arret
4	1659 48 54 90		Låsplatta	Sicherungsplatte	Lock plate	Plaque d'arret
5	725 26 28 81	M6S 16x40	Skruv	Schraube	Bolt	Vis
6	1659 69 07 50		Dragfjäder	Zugfeder	Spring	Ressort
7	1651 96 01 00		Schackel	Schäkel	Shackle	Anneau d'accoup
8	1659 68 70 90		Dragborn	Zugrahmen	Draw frame	Châssis d'attelage
9	1659 24 60 90		Stödben	Stützbein	Stand	Béguille
11	1659 57 96 50		Vändcylinder	Wendezylinder	Reversing cylinder	Vérin de
12	1659 20 12 00		Tapp	Zapfen	Pivot pin	Cheville
13	1659 77 47 00		Tapp	Zapfen	Pivot pin	Cheville
14	721 43 47 01	FRP 6x40	Rörpinne	Hohlstift	Tension pin	Goupille cannelée
15	1659 14 58 00		Inställningsskruv	Einstellschraube	Adjustment screw	Vis de réglage
16	1658 30 46 00		Fjäder	Feder	Spring	Ressort
17	738 61 32 02		Kula	Kugel	Ball	Bille
18	1659 96 03 90		Medbringare	Dreharm	Turn-over arm	Bras de retournem.
19	1659 57 78 90		Vridaxel	Drehwelle	Turn-over axle	Axe de retournerm.
20	1659 33 94 00		Klammerhalvor	Klammer	Clamps	Colliers
21	1659 12 05 00		Täckplatta	Deckblech	Covering plate	Plaque
22	725 23 76 51	M6S 6x35	Skruv	Schraube	Bolt	Vis
23	721 43 84 01	FRP 8x45	Rörpinne	Hohlstift	Tension pin	Goupille cannelée
24	1659 47 53 90		Vridbygel kompl	Bügelschraube	U-bolt	Etrier filete
25	1659 47 54 90		Vridbygel främre	Bügelschraube	U-bolt	Etrier filete
26	721 45 77 01	FRP 16x120	Rörpinne	Hohlstift	Tension pin	Goupille cannelée
27	721 44 23 01	FRP 10x60	Rörpinne	Hohlstift	Tension pin	Goupille cannelée
28	738 88 20 03	AM 8x1,25	Smörjnippel	Schmiernippel	Grease nipple	Graisneur
29	1658 94 51 00		Lager	Lager	Bearing	Palier
30	1658 55 28 00		Hylsa	Hülse	Sleeve	Manchon
31	1650 36 50 09	M6M 24	Låsmutter	Nyloc-Mutter	Lock nut	Ecrou freinÚ
32	1658 55 26 90		Länk	Gelenk	Link	Charnon
33	1658 56 25 00		Lager	Lager	Bearing	Palier
34	1658 57 63 00	ø 3,5	Låsfjäder	Klemmfeder	Locking spring	Goupille cavalier
35	721 44 67 01	FRP 12x100	Rörpinne	Hohlstift	Tension pin	Goupille cannelée
36	1658 54 59 00		Tapp	Zapfen	Pivot pin	Cheville
37	1651 11 65 73		Kätting	Kette	Chain	Chaîne
38	1651 70 40 00		Ringsprint	Klappsplint	Linch pin	Goupille
39	1658 67 11 00	24/30	Plognyckel	Schlüssel	Spanner	Clé
40	1658 20 41 00	24/30	Plognyckel	Schlüssel	Spanner	Clé
41	1659 40 63 00	18	Ringnyckel	Schlüssel	Spanner	Clé
43	1658 38 47 13	ø28x825	Bärxaxel kompl	Tragachse kompl.	Cross shaft compl.	Barre d'attelage cpl.
	1658 38 47 14	ø28x965	Bärxaxel kompl	Tragachse kompl.	Cross shaft compl.	Barre d'attelage cpl.
	1658 38 47 16	ø36x825	Bärxaxel kompl	Tragachse kompl.	Cross shaft compl.	Barre d'attelage cpl.
	1658 38 47 15	ø36x965	Bärxaxel kompl	Tragachse kompl.	Cross shaft compl.	Barre d'attelage cpl.
48	1657 26 77 01	ø12 Kat 2	Cyl bult	Zylinderbolzen	Pivot pin	Cheville
	1658 97 89 00	ø16 Kat 3	Cyl bult	Zylinderbolzen	Pivot pin	Cheville
50	725 26 22 51	M6S 16x25	Skruv	Schraube	Bolt	Vis
51	1659 79 05 00		Låsbleck	Sicherungsblech	Lock plate	Plaque de blocage
52	1658 56 02 00		Skruv	Schraube	Bolt	Vis

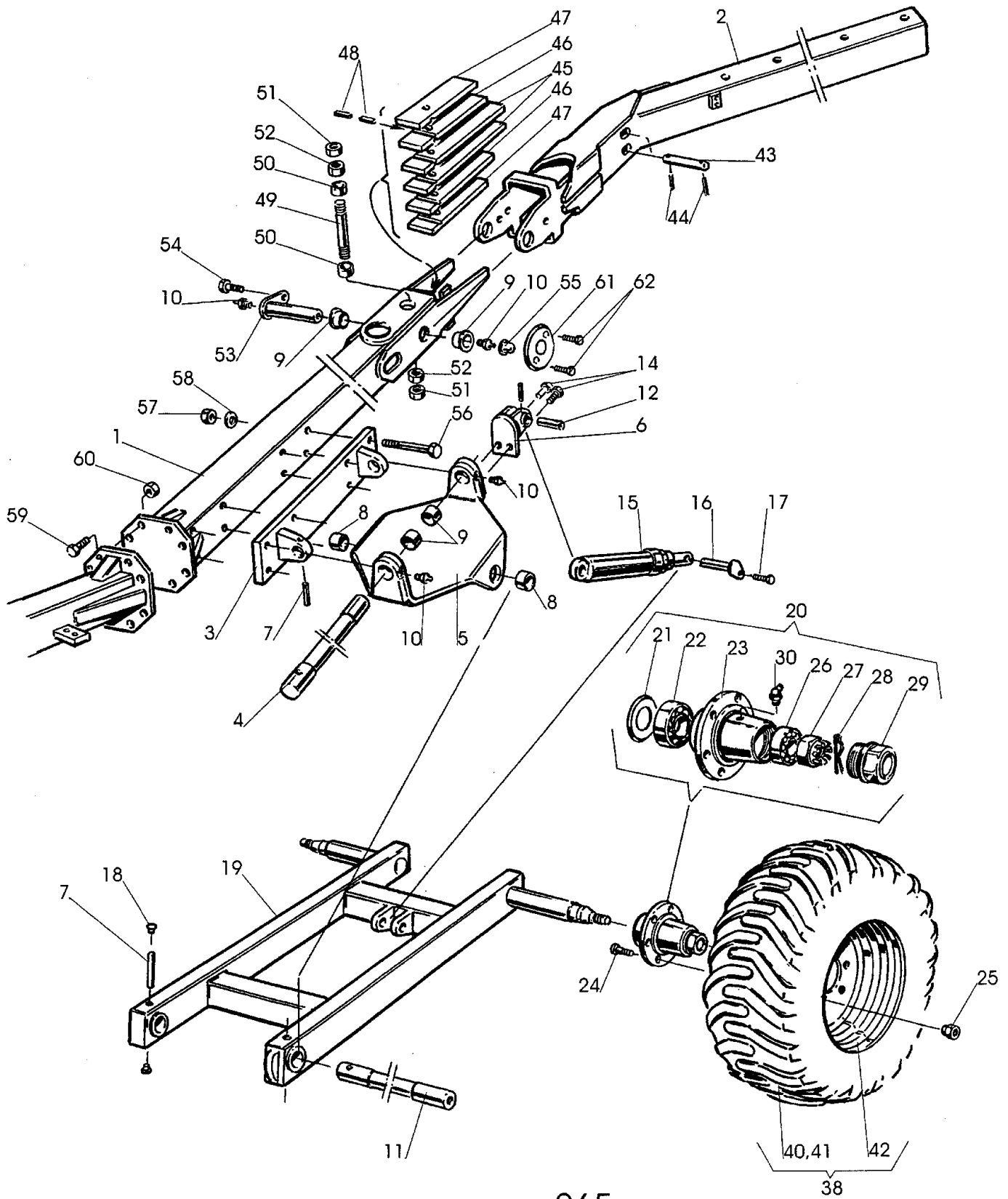


Pos nr Pos.Nr Ref.No Fig.N°.	Detalj nr Best.Nr Part No Code N°.		Benämning	Bezeichnung	Description	Description
258		CXL	TOPP	KOPFSTÜCK	HEADSTOCK	TETE
53	1659 69 41 00	4	Ram	Rahmen	Main frame	Châssis-poutre
	1659 69 42 00	5	Ram	Rahmen	Main frame	Châssis-poutre
	1659 69 43 00	6	Ram	Rahmen	Main frame	Châssis-poutre
54	1659 69 12 00	ø 30	Tapp	Zapfen	Lower link pin	Cheville
55	1659 00 48 00		Hylsa	Hülse	Sleeve	Manchon
56	725 25 32 51	M6S 12x20	Skruv	Schraube	Bolt	Vis
57	1652 07 08 00		Ledtapp	Führungszapfen	Lead axle	Axe de quidage
58	731 23 30 01	M6M 30	Mutter	Mutter	Nut	Ecrou
59	731 43 30 01	ML6M 30	Mutter	Mutter	Nut	Ecrou
60	1659 48 06 00		Axel	Achse	Axle	Axe
61	1659 47 75 00		Lagring	Lagerung	Journal	Support
62	1659 75 45 00		Lager	Lager	Bearing	Palier
63	1659 43 71 50		Justercylinder	Hydr.Zylinder	Hydr.cylinder	Vérin
64	1659 42 90 00	ø 12,7	Klammerhalvor	Klammer	Clamps	Collieres
65	1659 42 91 00	ø 22	Klammerhalvor	Klammer	Clamps	Collieres
66	1659 12 05 00	ø 12,7	Täckplatta	Deckblech	Covering plate	Plaque de
67	1659 18 53 00	ø 22	Täckplatta	Deckblech	Covering plate	Plaque de
68	725 23 88 51	M6S 6x90	Skruv	Schraube	Bolt	Vis
69	725 23 82 51	M6S 6x60	Skruv	Schraube	Bolt	Vis
70	731 23 16 01	M6M 6	Mutter	Mutter	Nut	Ecrou
71	725 24 97 51	M6S 10x35	Skruv	Schraube	Bolt	Vis
72	731 23 20 01	M6M 10	Mutter	Mutter	Nut	Ecrou
73	1659 65 45 90		Stolpe	Ständer	Rack	Montant
74	1659 12 04 00		Klammerhalvor	Klammer	Clamps	Colliers
75	725 23 80 51	M6S 6x50	Skruv	Schraube	Bolt	Vis
76	738 88 80 03	CM 8x1,25	Smörjnippel	Schmiernippel	Grease nipple	Graisneur
77	1652 07 01 00		Ledlager	Rotule	Bearing	Palier



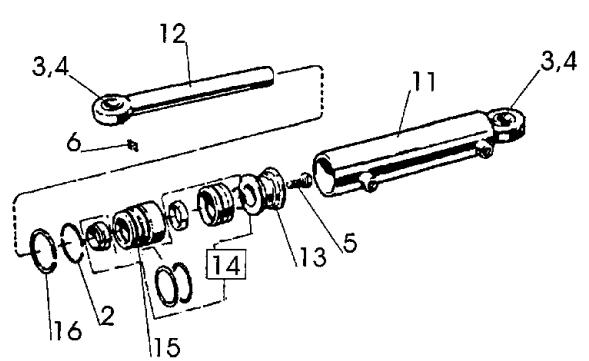
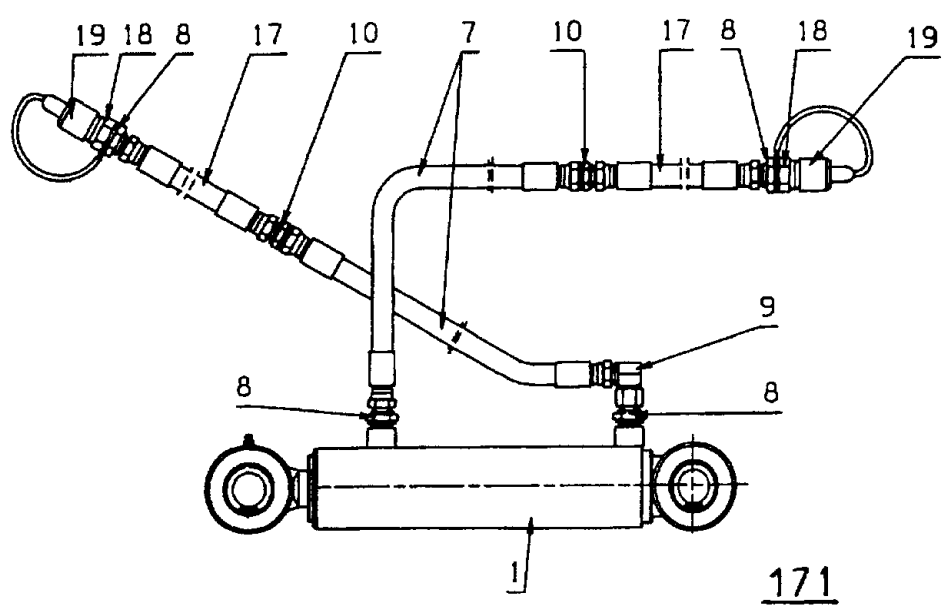
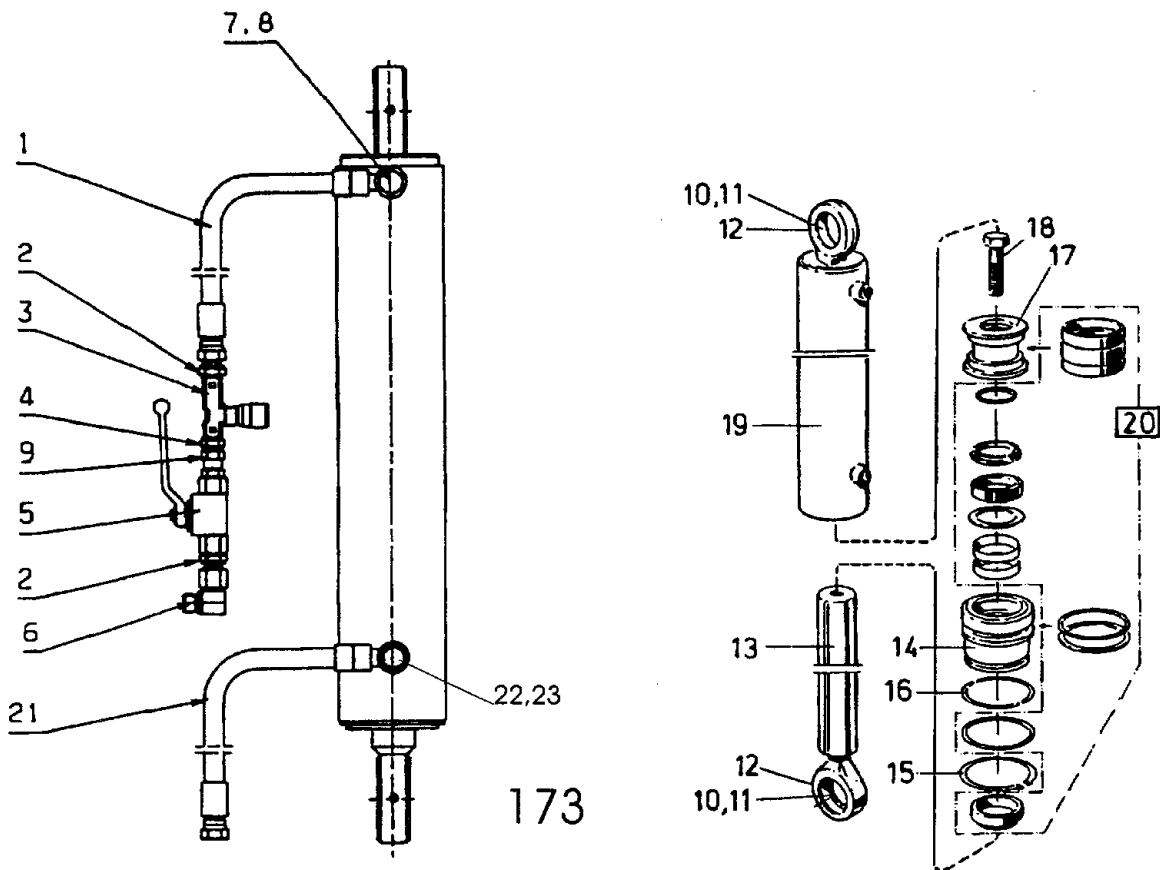
265

Pos nr Pos.Nr Ref.No Fig.Nº.	Detail nr Best.Nr Part No Code Nº.	Benämning	Bezeichnung	Description	Description	
265		CXL	BAKRE RAM	HINTEN RAHMEN	REAR MAIN FRAME	ARRIÈRE CHÂSSIS
1	1659 99 55 90	16" F	Ram	Rahmen	Main frame	Châssis-poutre
	1659 69 56 90	16" H	Ram	Rahmen	Main frame	Châssis-poutre
	1659 86 95 90	18" F	Ram	Rahmen	Main frame	Châssis-poutre
	1659 99 56 90	18" H	Ram	Rahmen	Main frame	Châssis-poutre
2	1659 86 64 90	2 16"	Ram	Rahmen	Main frame	Châssis-poutre
	1659 69 59 90	3 16"	Ram	Rahmen	Main frame	Châssis-poutre
	1659 86 65 90	2 18"	Ram	Rahmen	Main frame	Châssis-poutre
	1659 86 62 90	3 18"	Ram	Rahmen	Main frame	Châssis-poutre
3	1659 68 67 90		Ledplatta	Platte	Plate	Plaque
4	1659 68 69 00		Axel	Achse	Axle	Axe
5	1659 68 65 00		Vagnled	Gelenk	Joint	Articulation
6	1659 73 85 90		Cylinderfäste	Halter	Bracket	Support
7	721 45 77 01	FRP 16x120	Rörpinne	Hohlstift	Tension pin	Goupille cannelée
8	1659 75 45 00		Lager	Lager	Bearing	Palier
9	1659 91 28 00		Lager	Lager	Bearing	Palier
10	738 88 20 03	AM 8x1,25	Smörjnippel	Schmiernippel	Grease nipple	Graisseur
11	1659 68 68 00		Axel	Achse	Axle	Axe
12	1658 92 74 00	ø30	Cyl pinne	Zapfen	Pin	Axe
13	721 43 50 01	FRP 6x55	Rörpinne	Hohlstift	Tension pin	Goupille cannelée
14	725 26 28 81	M6S 16x40	Skruv	Schraube	Bolt	Vis
15	1652 02 17 50		Hydraulcylinder	Hydr.Zylinder	Hydr.cylinder	Vérin
16	1659 65 31 00		Låstapp	Haltestift	Axle locking pin	Goupille d'arret
17	725 25 32 51	M6S 12x20	Skruv	Schraube	Bolt	Vis
18	1659 73 72 00		Skyddsplugg	Schutzpfropfen	Guard plug	Bouchon protection
19	1659 73 74 00		Vagnram	Rahmen	Main frame	Châssis-poutre
20	1659 86 60 90		Nav kompl	Nabe kompl.	Hub compl.	Moyeu cpl.
21	1659 84 68 00		Bricka	Scheibe	Washer	Rondelle
22	1651 93 24 30		Rullager	Rollenlager	Roller bearing	Roulement à roule.
23	1659 86 59 90		Nav	Nabe	Hub	Moyeu
24	1659 87 44 00	M18x1,5	Navskruv	Nabenschraube	Hub screw	Vis de moyeu
25	1659 14 17 00	M18x1,5	Navmutter	Nabenmutter	Hub nut	Ecrou de moyeu
26	1659 84 67 00		Rullager	Rollenlager	Roller bearing	Roulement à roule.
27	1659 87 38 00		Kronmutter	Mutter	Nut	Ecrou
28	1659 87 41 00		Hárnålssprint	Haltefeder	Lock spring	Goupille beta
29	1659 87 40 00		Navkapsel	Nabenkappe	Hub cap	Chapeau de moyeu
30	738 88 50 03	BH 8x1,25	Smörjnippel	Schmiernippel	Grease nipple	Graisseur
38	1659 09 43 60	400/55-22,5	Hjul kompl vänster	Rad kompl. links	Wheel compl. left	Roue cpl. gauche
	1659 69 05 60	400/55-22,5	Hjul kompl höger	Rad kompl. rechts	Wheel compl. right	Roue cpl. droite
40	1659 09 45 00		Däck	Reifen	Tyre	Pneu
41	1659 09 46 00		Slang	Schlauch	Hose	Tuyau flexible
42	1659 09 44 00		Fälg	Felge	Rim	Jante
43	1659 95 14 00	ø38	Cyl pinne	Zapfen	Pin	Axe
44	721 44 23 01	FRP 10x60	Rörpinne	Hohlstift	Tension pin	Goupille cannelée
45	1659 95 04 00	L=655	Bladfjäder	Flachfeder f.	Plate spring	Ressort hélicoïdal
46	1659 95 05 00	L=470	Bladfjäder	Flachfeder f.	Plate spring	Ressort hélicoïdal
47	1659 95 11 00	L=386	Bladfjäder	Flachfeder f.	Plate spring	Ressort hélicoïdal
48	735 92 42 00	6x6x56	Plattkil	Passfeder	Flat key	Clavette
49	1659 95 16 00		Skruv	Schraube	Bolt	Vis
50	1659 95 17 00		Hylsa	Hülse	Sleeve	Manchon
51	731 23 30 01	M6M 30	Mutter	Mutter	Nut	Ecrou

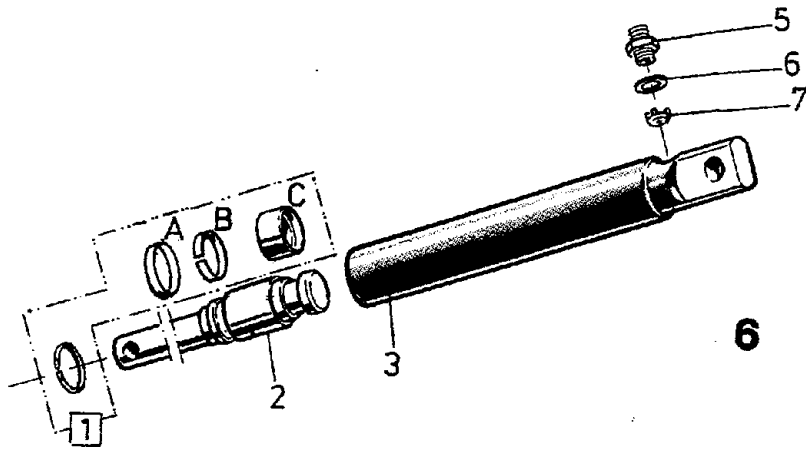
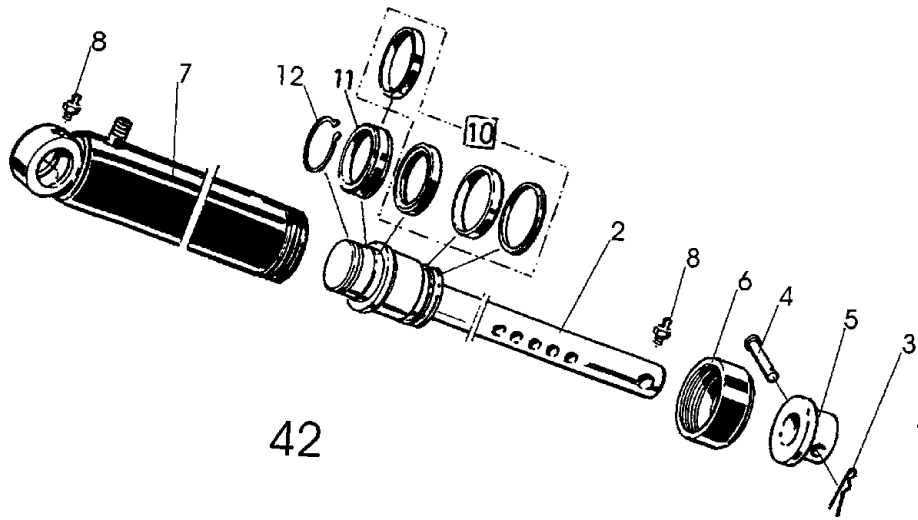


265

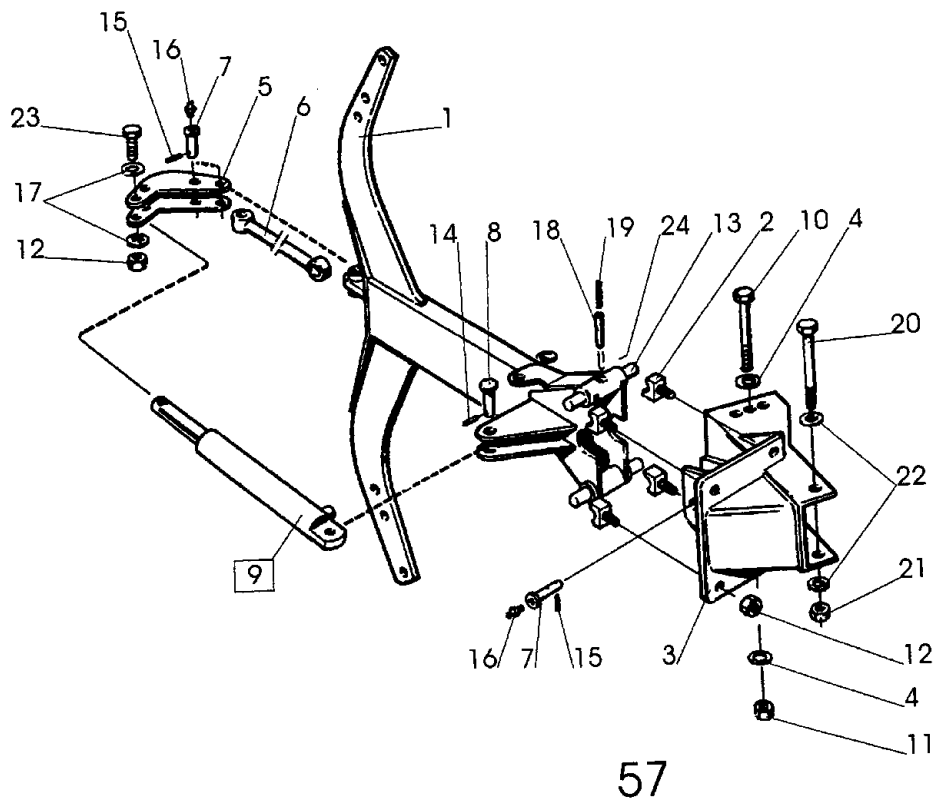
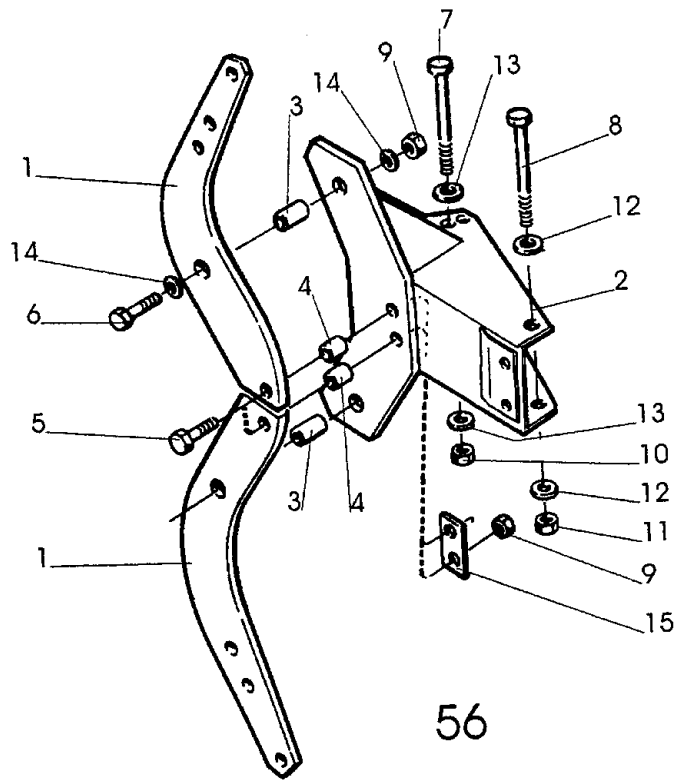
Pos nr Pos.Nr Ref.No Fig.N°.	Detalj nr Best.Nr Part No Code N°.	Benämning	Bezeichnung	Description	Description	
265		CXL	BAKRE RAM	HINTEN RAHMEN	REAR MAIN FRAME	ARRIÈRE CHÂSSIS
52	731 43 30 01	ML6M 30	Mutter	Mutter	Nut	Ecrou
53	1659 92 26 00		Ledaxel	Gelenkwelle	Link axle	Bras d'articul
54	725 26 22 51	M6S 16x25	Skruv	Schraube	Bolt	Vis
55	1659 87 82 00		Skyddsplugg	Schutzpfropfen	Guard plug	Bouchon protection
56	1659 08 56 00	M6S 16x205	Skruv	Schraube	Bolt	Vis
57	1650 36 07 05	M6M 16	Mutter	Mutter	Nut	Ecrou
58	1658 58 84 00		Bricka	Scheibe	Washer	Rondelle
59	725 26 77 81	M6S 20x65	Skruv	Schraube	Bolt	Vis
60	1650 36 04 07	M6M 20	Mutter	Mutter	Nut	Ecrou
61	1659 69 49 00		Bricka	Scheibe	Washer	Rondelle
			Fr o m tillv.nr 99 269729	Ab Serien-Nr 99 269729	From serial No 99 269729	A partir no fabr. 99 269729
62	725 25 38 51	M6S 12x35	Skruv	Schraube	Bolt	Vis
			Fr o m tillv.nr 99 269729	Ab Serien-Nr 99 269729	From serial No 99 269729	A partir no fabr. 99 269729



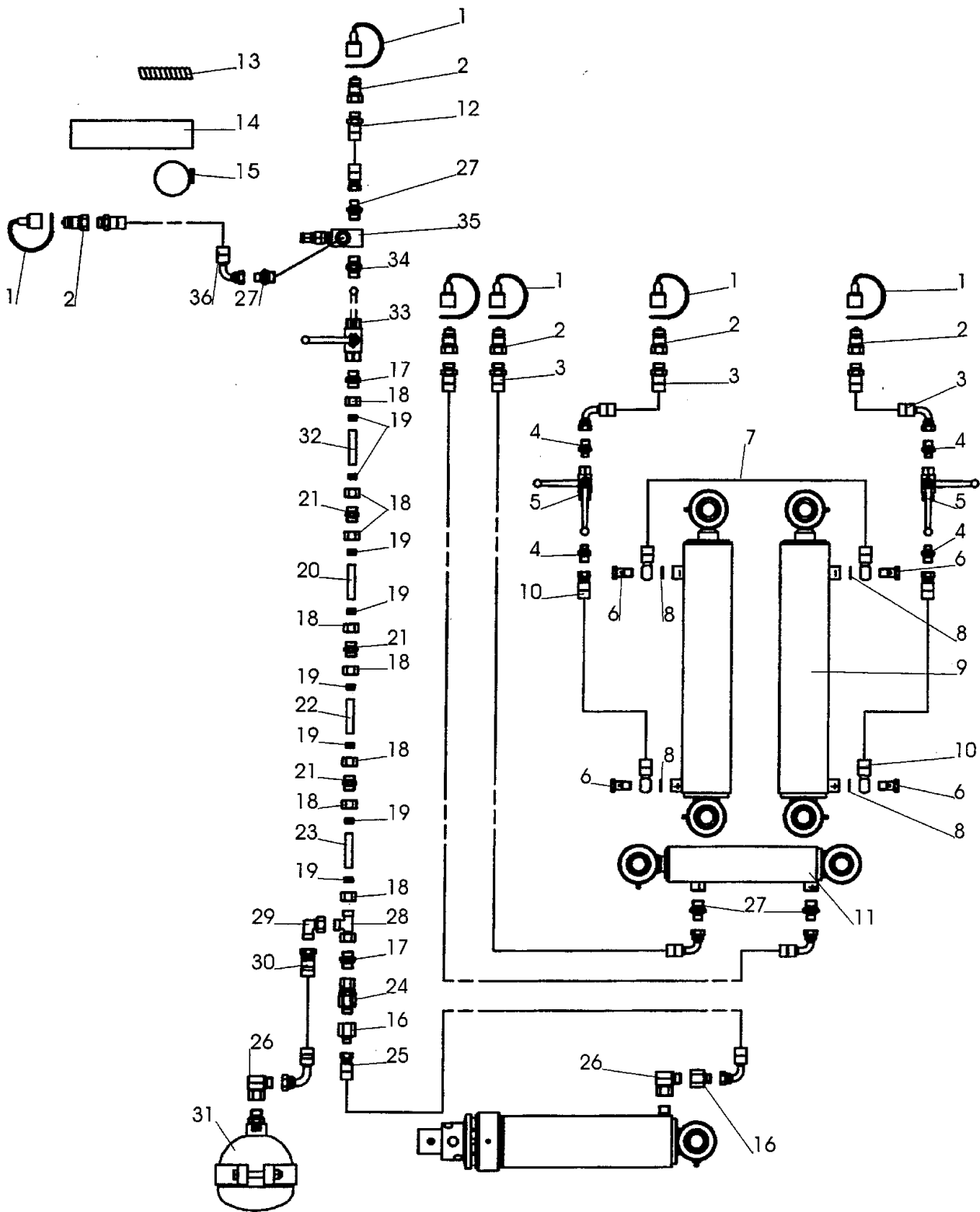
Pos nr Pos.Nr Ref.No Fig.N°.	Detalj nr Best.Nr Part No Code N°.		Benämning	Bezeichnung	Description	Description
173		CXL	VÄNDCYLINDER	WENDE- ZYLINDER	REVERSING CYLINDER	VÉRIN DE RETOURNE- MENT
	1659 57 96 50	ø90	Vändcylinder	Wendezylinder	Reversing cylinder	Vérin de retournement
1	1659 57 14 00		Slang	Schlauch	Hose	Tuyau flexible
2	1659 35 74 00		Adapt	Verbindungsstück	Union	Raccord
3	1659 13 96 00		Ventil	Ventil	Valve	Soupape
4	1657 90 31 00		Adapt	Verbindungsstück	Union	Raccord
5	1658 40 96 00		Avstängningsventil	Ventil	Valve	Soupape
6	1659 29 39 00		Vinkeladapt	Winkel-Stück	Elbow union	Raccord angle
7	1659 57 74 00		Adapt	Verbindungsstück	Union	Raccord
8	1659 44 17 00		Tättningsbricka	Dichtungsscheibe	Sealing washer	Rondelle d'étanch.
9	1659 45 77 00		Adapt	Verbindungsstück	Union	Raccord
10	735 31 44 11	SgH 55	Spärring	Sicherungsring	Circlip	Circlips
11	1658 64 05 02		Ledlager	Lager	Bearing	Palier
12	738 88 10 01	AH M6	Smörjnippel	Schmiernippel	Grease nipple	Graisseur
13	1659 57 99 50		Kolvstång	Kolbenstange	Piston rod	Tige de piston
14	1659 58 02 00		Styrning	Führung	Guide	Guidage
15	1659 58 06 00	AV 85	Spärring	Sicherungsring	Circlip	Circlips
16	1659 58 05 00		Låsringshalvor	Sicherungsring	Lock ring	Bague d'arrêt
17	1659 58 01 00		Kolv	Kolben	Piston	Piston
18	725 27 19 51	M6S 24x55	Skruv	Schraube	Bolt	Vis
19	1659 57 97 50		Cylinderrör	Zylindermantel	Cylinder jacket	Corps de vérin
20	1659 63 58 00		Packningssats	Packungsgarnitur	Set of seals	Jeu de joints
21	1659 57 92 00		Slang	Schlauch	Hose	Tuyau flexible recouvrement
171		CXL	JUSTER- CYLINDER	HYDR. ZYLINDER FÜR EIN- STELLUNG DER FRONT- FURCHEN- BREITE	HYDR. CYLINDER FOR ADJUSTMENT OF FRONT FURROW WIDTH	VERIN HYDRAULIQUE POUR CONTROLE DE LARGEUR DE SILLON AVANT
	1659 56 98 53		Justercylinder kompl med slang	Hydr.Zylinder	Hydr.cylinder	Vérin
1	1659 43 71 50	415-605 ø63	Hydr cylinder kompl	Hydr.Zylinder	Hydr.cylinder	Vérin
2	1658 65 50 00		Låsring	Sicherungsring	Lock ring	Bague d'arrêt
3	1658 64 05 02		Ledlager	Lager	Bearing	Palier
4	735 31 40 11	SgH 47	Spärring	Sicherungsring	Circlip	Circlips
5	725 26 74 51	M6S 20x50	Skruv	Schraube	Bolt	Vis
6	738 88 10 01	AH M6	Smörjnippel	Schmiernippel	Grease nipple	Graisseur
7	1659 56 89 00	L=600	Slang	Schlauch	Hose	Tuyau flexible
8	1659 24 38 00		Adapt	Verbindungsstück	Union	Raccord
9	1659 29 39 00		L-adapt	Winkel-Stück	Elbow union	Raccord angle
10	1659 24 34 00		Adapt	Verbindungsstück	Union	Raccord
11	1659 44 15 50		Cylinderrör	Zylindermantel	Cylinder jacket	Corps de vérin
12	1659 44 12 00		Kolvstång	Kolbenstange	Piston rod	Tige de piston
13	1658 65 56 00		Kolv	Kolben	Piston	Piston
14	1658 69 84 00		Packningssats	Packungsgarnitur	Set of seals	Jeu de joints
15	1658 65 58 00		Styrning	Führung	Guide	Guidage
16	1658 65 49 00	AV 58	Låsring	Sicherungsring	Lock ring	Bague d'arrêt
17	1659 57 00 00	L=3900	Slang	Schlauch	Hose	Tuyau flexible
18	1657 48 14 00		Handel	Schnellkupplung M	Quick coupling M	Raccord rapide M
19	1657 83 83 00		Handelsskydd	Schutz	Guard	Protection



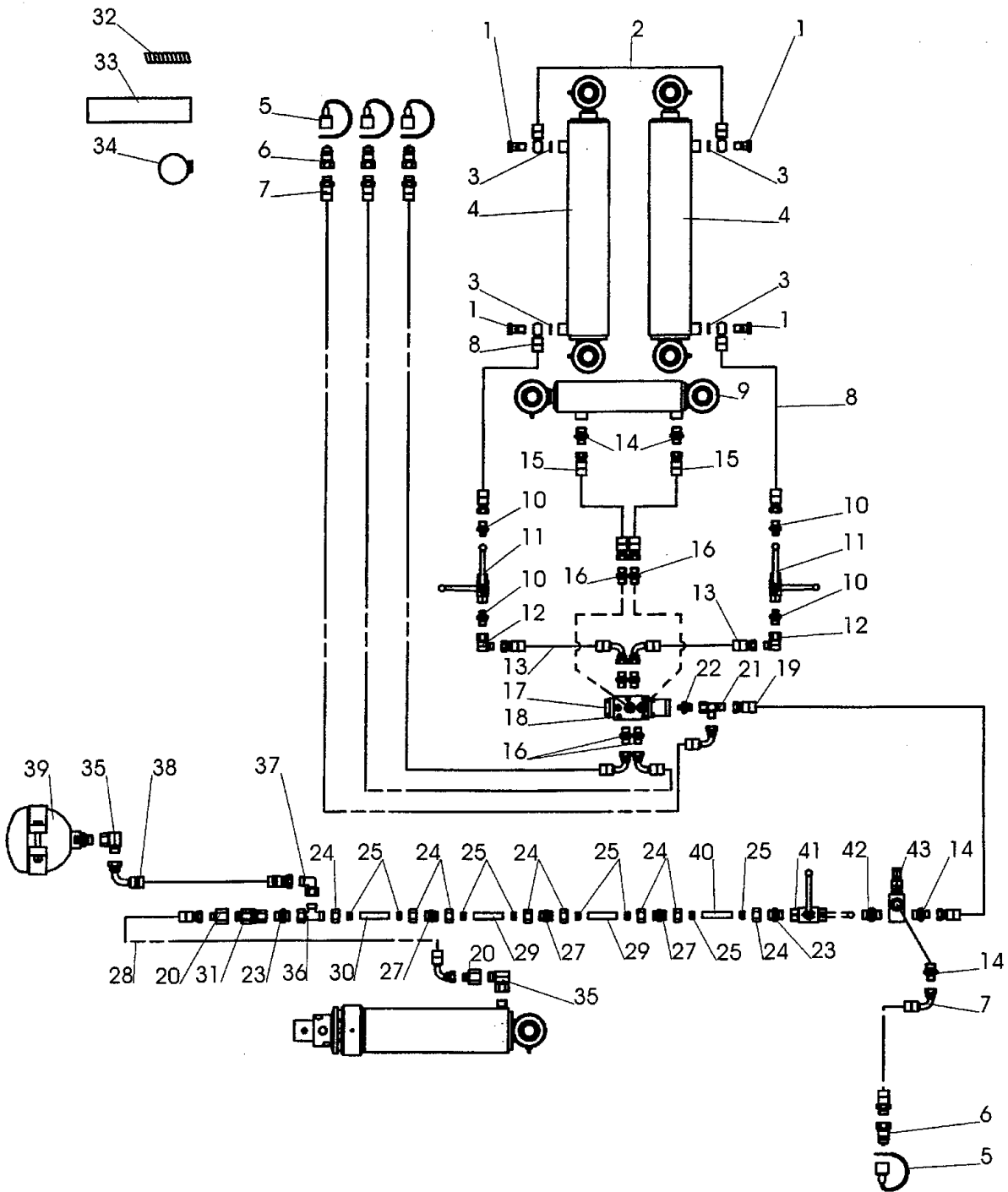
Pos nr Pos.Nr Ref.No Fig.N°	Detail nr Best.Nr Part No Code N°		Benämning	Bezeichnung	Description	Description
42			LÄNKHJULS- CYLINDER	HINTERRAD ZYLINDER	REAR WHEEL CYLINDER	VERIN DE ROUE HYDRAULIQUE
	1652 02 17 50	∅90	Länkhjulscylinder kompl	Hinterradzylinder kompl.	Rear wheel cylinder, compl.	Vérin hydraulique rou arriere compl.
2	1659 85 40 50		Kolvstång	Kolbenstange	Piston rod	Tige de piston
3	1658 57 63 00		Låsfjäder	Klemmfeder	Locking spring	Goupille cavalier
4	1659 18 48 00		Cylindrisk bult	Zylinder bolzen	Pivot pin	Axe d'arret
5	1659 18 49 50		Stoppring	Sicherungsring	Lock ring	Anneau d'arrÛt
6	1659 12 48 50		Mantelring	Mantelring	Cylind jacket ring	Fermeture de
7	1659 85 45 50		Cylinderrör	Zylindermantel	Cylinder jacket	Corps de cylindre
8	738 88 10 01	AH M6	Smörjnippel	Schmiernippel	Grease nipple	Graisneur
10	1659 30 74 00		Packningssats	Packungsgarnitur	Set of seals	Jeu de joints
11	1659 12 68 00		Packningshållare	Packungshalter	Seal retainer	Support de joints de joint
12	735 31 52 01	SgA 70	Sparring	Sicherungsring	Circlip	Circlips
6			HYDRAULISK UTLÖSNINGS- CYLINDER	HYDRAULISCHER STEINSICHERUNG	HYDRAULIC STONE TRIP	DISPOSITIF DE SECURITE HYDRAULIQUE
	1658 58 00 50	∅ 50	Hydr cylinder kompl	Hydr Zylinder kompl.	Hydr cylinder compl.	Vérin cpl.
	1652 15 50 50	∅ 50	Hydr cylinder kompl	Hydr Zylinder kompl.	Hydr cylinder compl.	Vérin cpl.
			Fr o m tillv.nr 99 270133	Ab Serien-Nr 99 270133	From serial No 99 270133	A partir no fabr. 99 270133
1	1658 62 56 00		Packningssats	Packungsgarnitur	Seat of seals	Jeu de joints
2	1658 59 60 00	Inkl. A,B,C	Kolvstång	Kolbenstange	Piston rod	Tige de piston
3	1658 59 56 50		Cylinderrör	Zylindermantel	Cylinder jacket	Corps de cylindre
	1652 15 51 50		Cylinderrör	Zylindermantel	Cylinder jacket	Corps de cylindre
			Fr o m tillv.nr 99 270133	Ab Serien-Nr 99 270133	From serial No 99 270133	A partir no fabr. 99 270133
5	1658 03 17 00		Adapt	Verbindungsstück	Union	Raccord
6	1658 03 16 00		Tättningsbricka	Dichtungsscheibe	Sealing washer	Rondelle d'étanchéité
7	1657 78 52 00		Ventilkägla	Ventilkegel	Valve cone	Cone de soupape



Pos nr Pos.Nr Ref.No Fig.N°.	Detail nr Best.Nr Part No Code N°.		Benämning	Bezeichnung	Description	Description
56a		F	AS ASFÄSTE	GRINDEL GRINDEL- GEHAUSE	BEAM BEAM HOUSING	AGE SUPPORT D'AGE
1	1659 21 27 90	750	Asben	Körperhalter	Leg	Jambe
2	1659 90 02 90		Asfäste	Grindelgehäuse	Beam housing	Support d'âge
3	1658 62 40 08		Rörpinne	Hohlstift	Tension pin	Goupille cannelée
4	1659 14 06 00		Hylsa	Hülse	Sleeve	Manchon
5	1659 13 99 00		Brytbult	Bolzen	Bolt	Vis
6	725 26 36 81	M6S 16x80	Skruv	Schraube	Bolt	Vis
7	1659 08 56 00	M6S 16x215	Skruv	Schraube	Bolt	Vis
8	1659 05 31 00	M6S 20x215	Skruv	Schraube	Bolt	Vis
9	1650 36 04 05	M6M 16	Mutter	Mutter	Nut	Ecrou
10	1650 36 07 05	M6M 16	Mutter	Mutter	Nut	Ecrou
11	1650 36 07 07	M6M 20	Mutter	Mutter	Nut	Ecrou
12	1658 35 87 00		Bricka	Scheibe	Washer	Rondelle
13	1658 58 84 00		Bricka	Scheibe	Washer	Rondelle
14	1658 64 33 00		Bricka	Scheibe	Washer	Rondelle
15	1659 14 03 90		Bricka	Scheibe	Washer	Rondelle
57b		H	AS ASFÄSTE	GRINDEL GRINDEL- GEHAUSE	BEAM BEAM HOUSING	AGE SUPPORT D'AGE
1	1658 60 43 90	730	ås	Grindel	Beam	Age
2	1658 60 80 00		Säte	Sitz	Seat	Siège
3	1659 95 00 90		Asfäste	Grindelgehäuse	Beam housing	Support d'âge
4	1658 58 84 00		Bricka	Scheibe	Washer	Rondelle
5	1658 60 56 90		Hävarm	Hebelarm	Walking beam	Bras de levier
	1652 15 55 90		Hävarm	Hebelarm	Walking beam	Bras de levier
			Fr o m tillv.nr 99 270133	Ab Serien-Nr 99 270133	From serial No 99 270133	A partir no fabr. 99 270133
6	1658 60 66 90		Dragstång	Zugstange	Draw rod	Barre d'attelage
	1652 15 54 90		Dragstång	Zugstange	Draw rod	Barre d'attelage
			Fr o m tillv.nr 99 270133	Ab Serien-Nr 99 270133	From serial No 99 270133	A partir no fabr. 99 270133
7	1658 60 79 00		Tapp	Zylinderbolzen	Pivot pin	Cheville
8	1657 23 99 01		Tapp	Zylinderbolzen	Pivot pin	Cheville
9	1658 58 00 50		Hydr cylinder	Hydr.Zylinder	Hydr.cylinder	Vérin
	1652 15 50 50		Hydr cylinder	Hydr.Zylinder	Hydr.cylinder	Vérin
			Fr o m tillv.nr 99 270133	Ab Serien-Nr 99 270133	From serial No 99 270133	A partir no fabr. 99 270133
10	1659 08 56 00	M6S 16x215	Skruv	Schraube	Bolt	Vis
11	1650 36 07 05	M6M 16	Mutter	Mutter	Nut	Ecrou
12	1650 36 50 07	M20	Mutter	Mutter	Nut	Ecrou
13	1658 60 44 00		Tapp	Achse	Axle	Axe
14	721 42 62 01	FRP 4x32	Rörpinne	Hohlstift	Tension pin	Goupille cannelée
15	721 43 15 01	FRP 5x36	Rörpinne	Hohlstift	Tension pin	Goupille cannelée
16	738 88 20 03	AM 8x1,25	Smörjnippel	Schmiernippel	Grease nipple	Graisneur
17	734 11 92 01	BRB 21x37	Bricka	Scheibe	Washer	Rondelle
18	721 43 85 01	FRP 8x50	Rörpinne	Hohlstift	Tension pin	Goupille cannelée
19	721 43 18 01	FRP 5x50	Rörpinne	Hohlstift	Tension pin	Goupille cannelée
20	1659 05 31 00	M6S 20x215	Skruv	Schraube	Bolt	Vis
21	1650 36 07 07	M6M 20	Mutter	Mutter	Nut	Ecrou
22	1658 35 87 00		Bricka	Scheibe	Washer	Rondelle
23	1659 19 45 00		Skruv	Schraube	Bolt	Vis

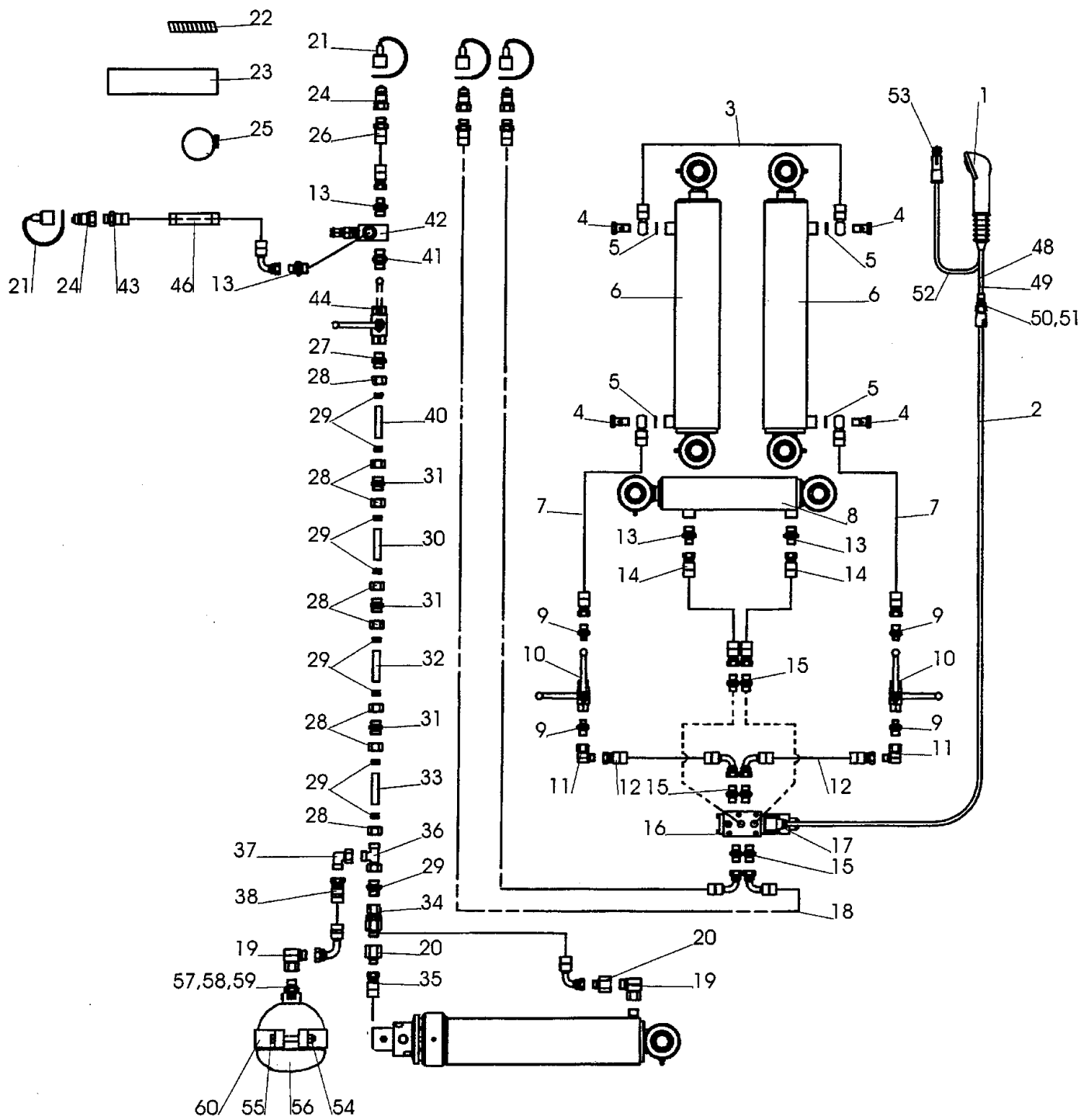


Pos nr Pos.Nr Ref.No Fig.N°	Detail nr Best.Nr Part No Code N°	Benämning	Bezeichnung	Description	Description	
259		CXL	HYDRAULISKT SYSTEM UTAN VENTIL	HYDRAULSYSTEM OHNE VENTIL	HYDRAULIC SYSTEM WITHOUT VALVE	SYSTEM HYDRAULIQUE SANS SOUPAPE
1	1657 83 83 00		Handelsskydd	Schutz	Guard	Protection
2	1657 48 14 00		Handel	Schnellkupplung M	Quick coupler M	Raccord rapide M
3	1659 99 78 00	L=3100	Slang	Schlauch	Hose	Tuyau flexible
4	1659 35 74 00		Adapt	Verbindungsstück	Union	Raccord
5	1658 40 96 00		Avstängningsventil	Absperrventil	Shut off valve	Soupape d'arret
6	1659 57 74 00		Adapt	Verbindungsstück	Union	Raccord
7	1659 57 92 00	L=1000	Slang	Schlauch	Hose	Tuyau flexible
8	1659 44 17 00		Tättningsbricka	Dichtungsscheibe	Sealing washer	Rondelle
9	1659 57 96 50		Hydraulcylinder	Hydr.Zylinder	Hydr.cylinder	Vérin
10	1659 57 14 00	L=450	Slang	Schlauch	Hose	Tuyau flexible
11	1659 43 71 50		Hydraulcylinder	Hydr.Zylinder	Hydr.cylinder	Vérin
12	1659 57 14 00	L=4150	Slang	Schlauch	Hose	Tuyau flexible
13	1659 99 79 00	L=100	Plastspiral	Schlauchhalter	Hose collector	Spiral plastique
14	1659 88 74 00	L=250	Gummislang	Gummrohr	Rubber tube	Tube caoutchouc
15	1651 95 20 00		Slangklämma	Klemme	Clamp	Bride
16	1659 29 40 00		Adapt	Verbindungsstück	Union	Raccord
17	1657 57 52 00		Adapt	Verbindungsstück	Union	Raccord
18	1657 59 34 00	M22	Mutter	Mutter	Nut	Ecrou
19	1657 59 35 00		Skärring	Schneidring	Olive	Cone de tuyau
20	1659 88 47 00	L=2280	Hydraulrör	Rohr	Tuyau	Tube
21	1657 59 53 00		Adapt	Verbindungsstück	Union	Raccord
22	1659 88 79 00	L=1000	Hydraulrör	Rohr	Tuyau	Tube
23	1659 88 49 00	L=300	Hydraulrör	Rohr	Tuyau	Tube
	1659 88 48 00	L=1300	Hydraulrör	Rohr	Tuyau	Tube
24	1659 85 38 00		Adapt	Verbindungsstück	Union	Raccord
25	1659 84 03 00	L=1320	Slang	Schlauch	Hose	Tuyau flexible
26	1657 78 26 00		L-adapt	Winkel-Stück	Elbow-union	Raccord-angle
27	1659 24 38 00		Adapt	Verbindungsstück	Union	Raccord
28	1659 06 30 00		T-adapt	T-Stück	T-union	Raccord en T
29	1658 30 50 00		L-adapt	Winkel-Stück	Elbow-union	Raccord-angle
30	1659 90 10 00	L=1000	Slang	Schlauch	Hose	Tuyau flexible
31	1659 37 77 00		Akkumulator	Akkumulator	Accumulator	Accumulateur
32	1652 01 93 00	L=300	Hydraulrör	Rohr	Tuyau	Tube
33	1659 44 52 00		Kulventil	Kugelventil	Ball valve	Soupape à bille
34	1656 54 78 00		Adapt	Verbindungsstück	Union	Raccord
35	1659 30 10 00		Sekvensventil	Ventil	Valve	Soupape
36	1659 88 76 00	L=3500	Slang	Schlauch	Hose	Tuyau flexible

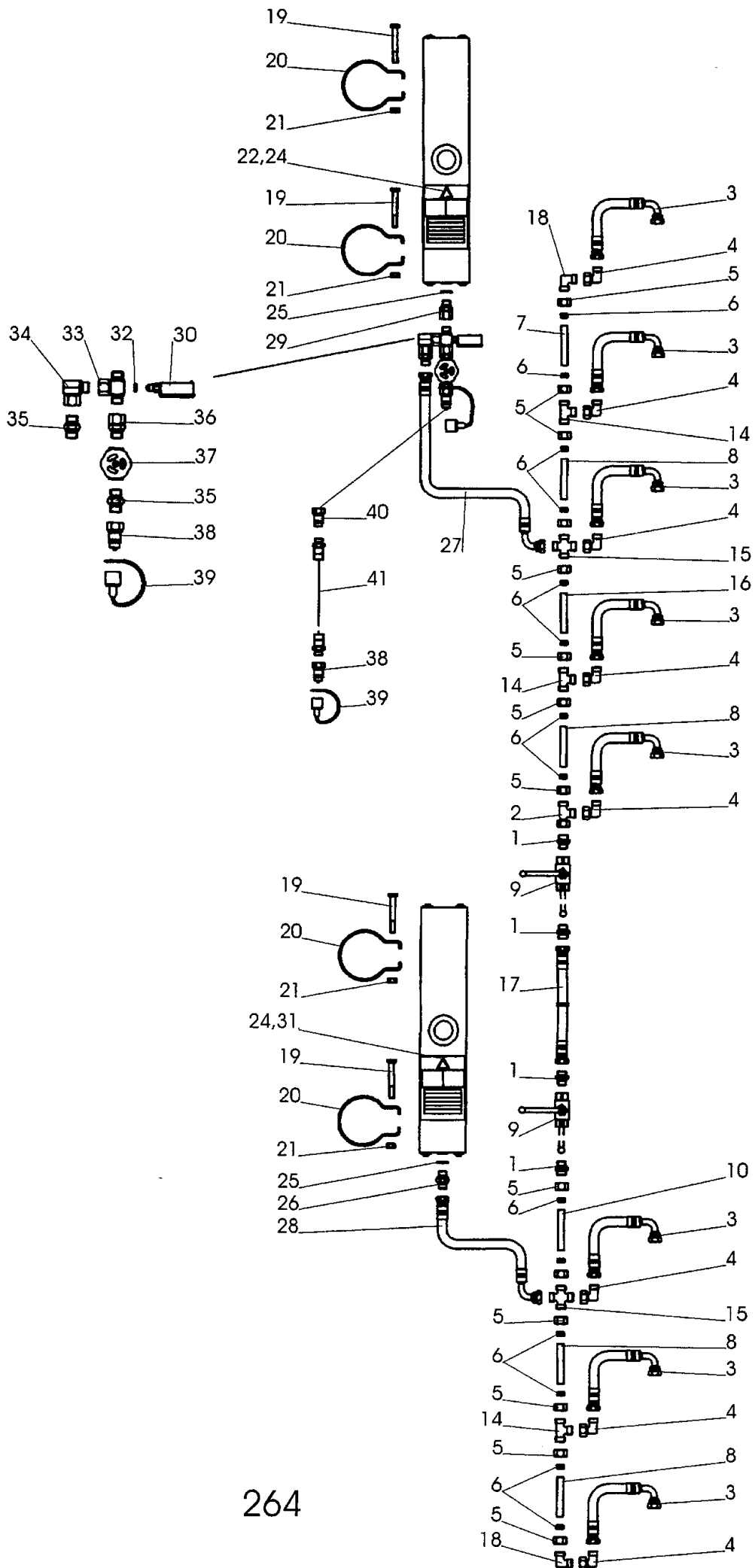


262

Pos nr Pos.Nr Ref.No Fig.Nº.	Detailj nr Best.Nr Part No Code N°.	Benämning	Bezeichnung	Description	Description	
262		CXL	HYDRAULISKT SYSTEM MED VENTIL	HYDRAUL SYSTEM MITT VENTIL	HYDRAULIC SYSTEM WITH VALVE	SYSTEM HYDRAULIQUE AVEC SOUPAPE
1	1659 57 74 00		Adapt	Verbindungsstück	Union	Raccord
2	1659 57 92 00	L=1000	Slang	Schlauch	Hose	Tuyau flexible
3	1659 44 17 00		Tättningsbricka	Dichtungsscheibe	Sealing washer	Rondelle
4	1659 57 96 50		Vändcylinder	Wendezylinder	Reversing cylinder	Vérin de
5	1657 83 83 00		Handelsskydd	Schutz	Guard	Protection
6	1657 48 14 00		Handel	Schnellkupplung M	Quick coupler M	Raccord rapide M
7	1659 88 76 00	L=3500	Slang	Schlauch	Hose	Tuyau flexible
8	1659 57 14 00	L=450	Slang	Schlauch	Hose	Tuyau flexible
9	1659 43 71 50		Hydraulcylinder	Hydr.Zylinder	Hydr.cylinder	Vérin
10	1659 35 74 00		Adapt	Verbindungsstück	Union	Raccord
11	1658 40 96 00		Avstängningsventil	Absperrventil	Shut off valve	Soupape d'arret
12	1659 29 39 00		L-adapt	Winkel-Stück	Elbow-union	Raccord-angle
13	1659 88 77 00	L=800	Slang	Schlauch	Hose	Tuyau flexible
14	1659 24 38 00		Adapt	Verbindungsstück	Union	Raccord
15	1659 29 20 00	L=550	Slang	Schlauch	Hose	Tuyau flexible
16	1659 24 34 00		Adapt	Verbindungsstück	Union	Raccord
17	1659 39 61 50		Omkastarventil	Reversierventil	Reversing valve	Commutateur soupape
18	725 53 43 01	MC6S 5x60	Skruv	Schraube	Bolt	Vis
19	1659 88 78 00	L=360	Slang	Schlauch	Hose	Tuyau flexible
20	1659 29 40 00		Adapt	Verbindungsstück	Union	Raccord
21	1659 39 68 00		T-adapt	T-Stück	T-union	Raccord en T
22	1659 39 66 00		Adapt	Verbindungsstück	Union	Raccord
23	1657 57 52 00		Adapt	Verbindungsstück	Union	Raccord
24	1657 59 34 00	M22	Mutter	Mutter	Nut	Ecrou
25	1657 59 35 00		Skärring	Schneidring	Olive	Cone de tuyau
27	1657 59 53 00		Adapt	Verbindungsstück	Union	Raccord
26	1659 88 47 00	L=2280	Hydraulrör	Rohr	Tuyau	Tube
28	1659 84 03 00	L=1320	Slang	Schlauch	Hose	Tuyau flexible
29	1659 88 79 00	L=1000	Hydraulrör	Rohr	Tuyau	Tube
30	1659 88 49 00	L=300	Hydraulrör	Rohr	Tuyau	Tube
	1659 88 48 00	L=1300	Hydraulrör	Rohr	Tuyau	Tube
31	1659 85 38 00		Adapt	Verbindungsstück	Union	Raccord
32	1659 89 19 00	L=100	Plastspiral	Schlauchhalter	Hose collector	Spiral plastique
33	1659 88 74 00	L=250	Gummislang	Gummirohr	Rubber tube	Tube caoutchouc
34	1651 95 20 00		Slangklämma	Klemme	Clamp	Bride
35	1657 78 26 00		L-adapt	Winkel-Stück	Elbow-union	Raccord-angle
36	1659 06 30 00		T-adapt	T-Stück	T-union	Raccord en T
37	1658 30 50 00		L-adapt	Winkel-Stück	Elbow-union	Raccord-angle
38	1659 90 10 00	L=1000	Slang	Schlauch	Hose	Tuyau flexible
39	1659 37 77 00		Ackumulator	Akkumulator	Accumulator	Accumulateur
40	1652 01 93 00		Hydraulrör	Rohr	Tuyau	Tube
41	1659 44 52 00		Kulventil	Kugelventil	Ball valve	Soupape à bille
42	1656 54 78 00		Adapt	Verbindungsstück	Union	Raccord
43	1659 30 10 00		Sekvensventil	Ventil	Valve	Soupape

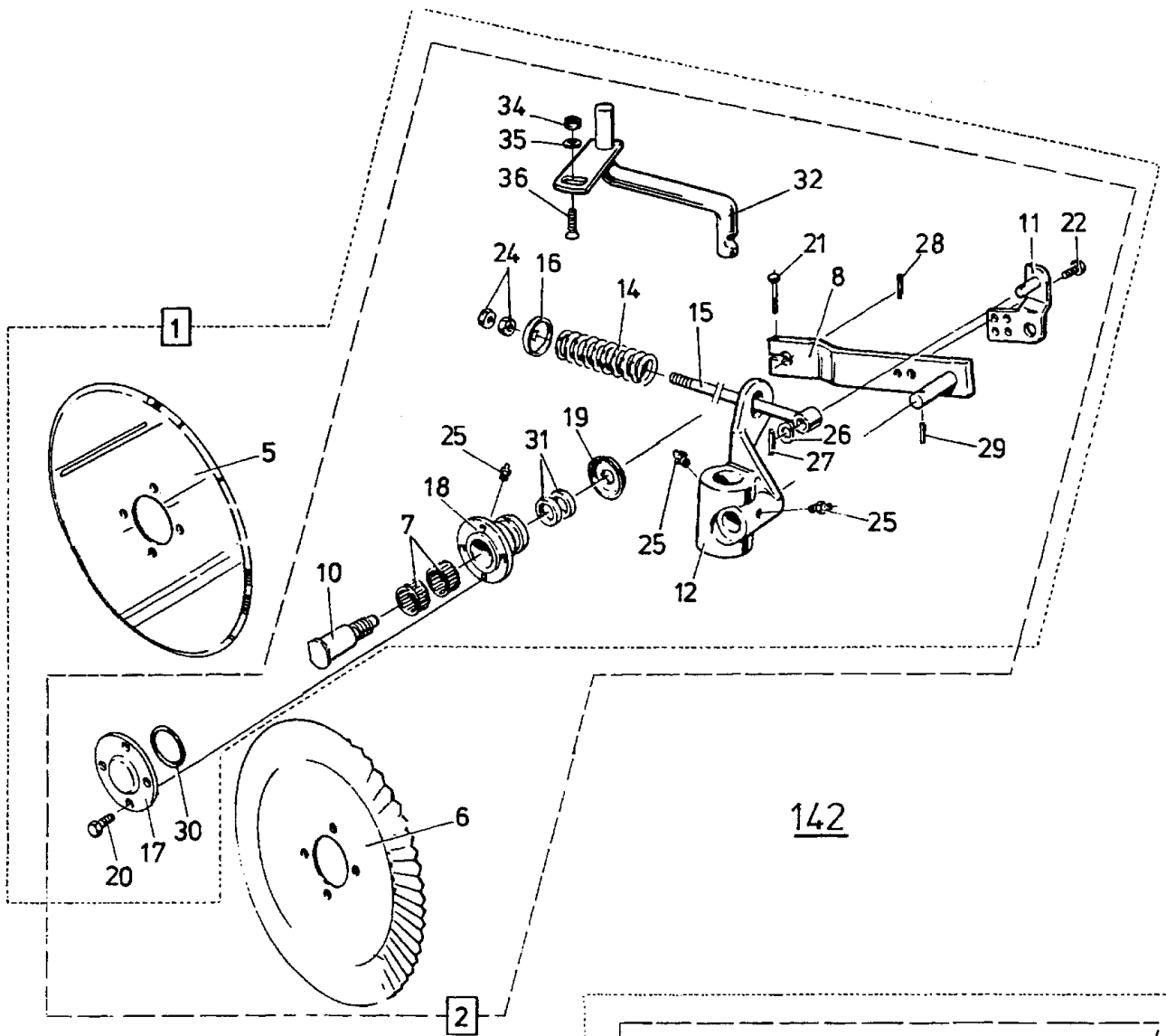


Pos nr Pos.Nr Ref.No Fig.Nº.	Detail nr Best.Nr Part No Code Nº.	Benämning	Bezeichnung	Description	Description	
263		CXL	HYDRAULISKT SYSTEM MED ELSTYRD VENTIL	HYDRAULSYSTEM SYSTEM ELEKTR.GESTEUER RICHTUNGSVENTIL	HYDRAULIC SYSTEM ELEC.CONTROLLED DIRECTION VALVE	SYSTEM HYDRAULIQUE VANNE REGLÉE ÉLECTRIQUEMENT
1	1659 63 26 00		Cobra	Cobra	Cobra	Cobra
2	1659 70 31 00		Sladd	Schlauch	Hose	Tuyau flexible
3	1659 57 92 00	L=1000	Slang	Schlauch	Hose	Tuyau flexible
4	1659 57 74 00		Adapt	Verbindungsstück	Union	Raccord
5	1659 44 17 00		Tätningbricka	Dichtungsscheibe	Sealing washer	Rondelle
6	1659 57 96 50		Hydraulcylinder	Hydr.Zylinder	Hydr.cylinder	Vérin
7	1659 57 14 00	L=450	Slang	Schlauch	Hose	Tuyau flexible
8	1659 43 71 50		Hydraulcylinder	Hydr.Zylinder	Hydr.cylinder	Vérin
9	1659 35 74 00		Adapt	Verbindungsstück	Union	Raccord
10	1658 40 96 00		Avstängningsventil	Absperrventil	Shut off valve	Soupape d'arret
11	1659 29 39 00		L-adapt	Winkel-Stück	Elbow-union	Raccord-angle
12	1659 88 77 00	L=800	Slang	Schlauch	Hose	Tuyau flexible
13	1659 24 38 00		Adapt	Verbindungsstück	Union	Raccord
14	1659 29 20 00	L=550	Slang	Schlauch	Hose	Tuyau flexible
15	1659 24 34 00		Adapt	Verbindungsstück	Union	Raccord
16	725 53 43 01	MC6S 5x60	Skruv	Schraube	Bolt	Vis
17	1659 63 31 50		Omkastarventil	Reversierventil	Reversing valve	Commutateur soupape
18	1659 88 76 00	L=3500	Slang	Schlauch	Hose	Tuyau flexible
19	1657 78 26 00		L-adapt	Winkel-Stück	Elbow-union	Raccord-angle
20	1659 29 40 00		Adapt	Verbindungsstück	Union	Raccord
21	1657 83 83 00		Handelsskydd	Schutz	Guard	Protection
22	1659 89 19 00	L=100	Plastspiral	Schlauchhalter	Hose collector	Spiral plastique
23	1659 88 74 00	L=250	Gummislang	Gummirohr	Rubber tube	Tube caoutchouc
24	1657 48 14 00		Handel	Schnellkupplung M	Quick coupler M	Raccord rapide M
25	1651 95 20 00		Slangklämma	Klemme	Clamp	Bride
26	1659 99 79 00	L=4150	Slang	Schlauch	Hose	Tuyau flexible
27	1657 57 52 00		Adapt	Verbindungsstück	Union	Raccord
28	1657 59 34 00	M22	Mutter	Mutter	Nut	Ecrou
29	1657 59 35 00		Skärring	Schneidring	Olive	Cone de tuyau
30	1659 88 47 00	L=2280	Hydraulrör	Rohr	Tuyau	Tube
31	1657 59 53 00		Adapt	Verbindungsstück	Union	Raccord
32	1659 88 79 00	L=1000	Hydraulrör	Rohr	Tuyau	Tube
33	1659 88 49 00	L=300	Hydraulrör	Rohr	Tuyau	Tube
	1659 88 48 00	L=1300	Hydraulrör	Rohr	Tuyau	Tube
34	1659 85 38 00		Adapt	Verbindungsstück	Union	Raccord
35	1659 84 03 00	L=1320	Slang	Schlauch	Hose	Tuyau flexible
36	1659 06 30 00		T-adapt	T-Stück	T-union	Raccord en T
37	1658 30 50 00		L-adapt	Winkel-Stück	Elbow-union	Raccord-angle
38	1659 90 10 00	L=1000	Slang	Schlauch	Hose	Tuyau flexible
40	1652 01 93 00		Hydraulrör	Rohr	Tuyau	Tube
41	1656 54 78 00		Adapt	Verbindungsstück	Union	Raccord
42	1659 30 10 00		Sekvensventil	Ventil	Valve	Soupape
43	1659 88 76 00	L=3500	Slang	Schlauch	Hose	Tuyau flexible
44	1659 44 52 00		Kulventil	Kugelventil	Ball valve	Soupape à bille
46	1651 65 50 50		Krympislang	Schlauch	Hose	Tuyau flexible
48	1659 70 39 00	L=500	Kabel	Kabel	Cable	Attache
49	1659 70 38 00	L=30	Slang	Schlauch	Hose	Tuyau flexible
50	1659 70 37 00		Hylsa	Hülse	Sleeve	Manchon
51	1659 70 34 00		Honblock	Hülse	Sleeve	Manchon
52	1659 63 36 00	L=2500	Kabel	Kabel	Cable	Attache
53	1659 70 15 00		Stickkontakt	Steckdose	Plug socket	Prise de courante
54	731 23 22 01	M6M 12	Mutter	Mutter	Nut	Ecrou
55	725 25 50 51	M6S 12x90	Skruv	Schraube	Bolt	Vis
56	1659 42 10 50		Akkumulator	Akkumulator	Accumulator	Accumulateur
57	1658 03 16 00		Tätningbricka	Dichtungsscheibe	Sealing washer	Rondelle
58	1656 54 78 00		Adapt	Verbindungsstück	Union	Raccord
59	1659 21 58 00		Skyddshuv	Schutz	Guard	Protection
60	1659 37 55 50		Band	Halter	Cord	Support

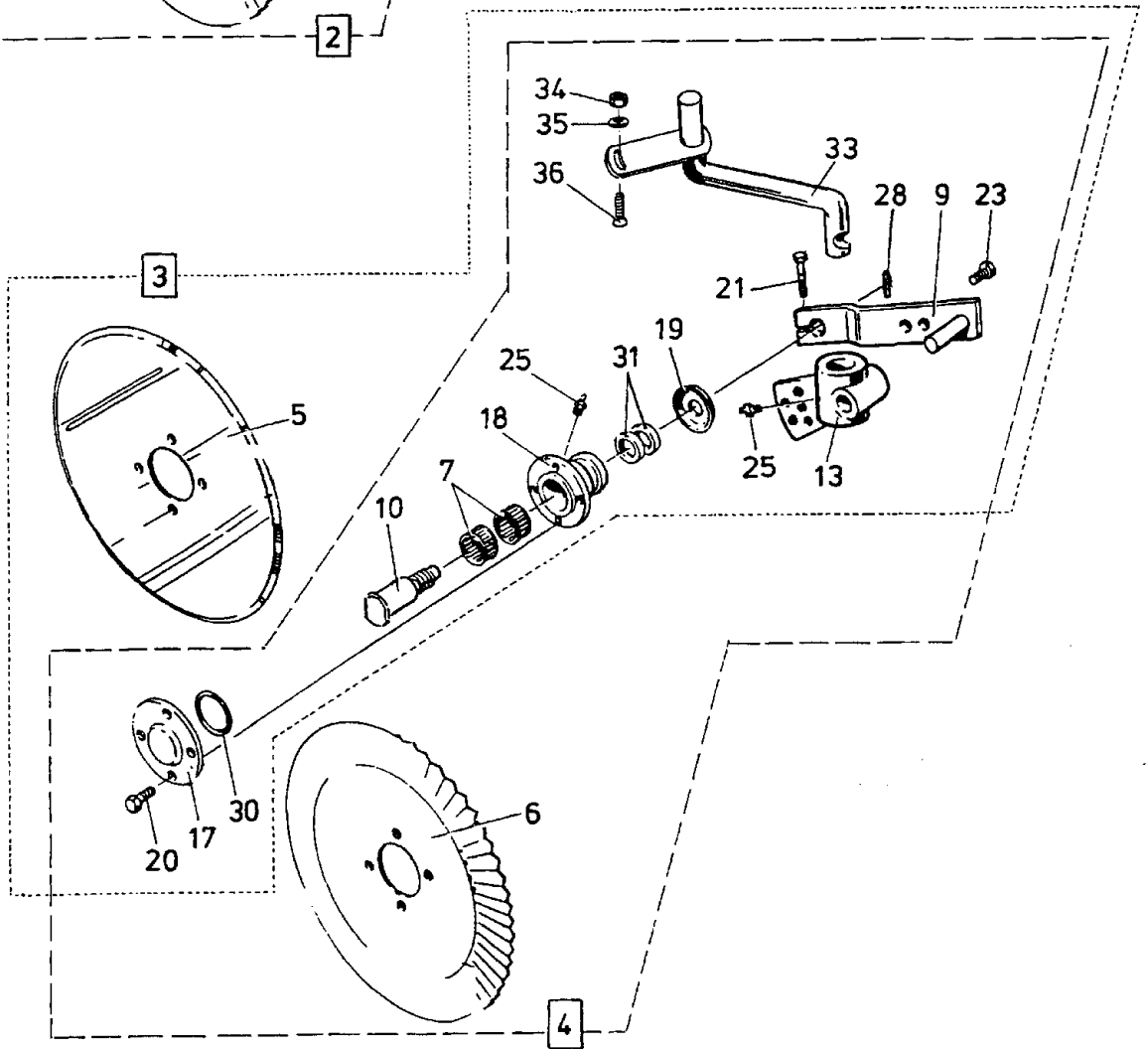
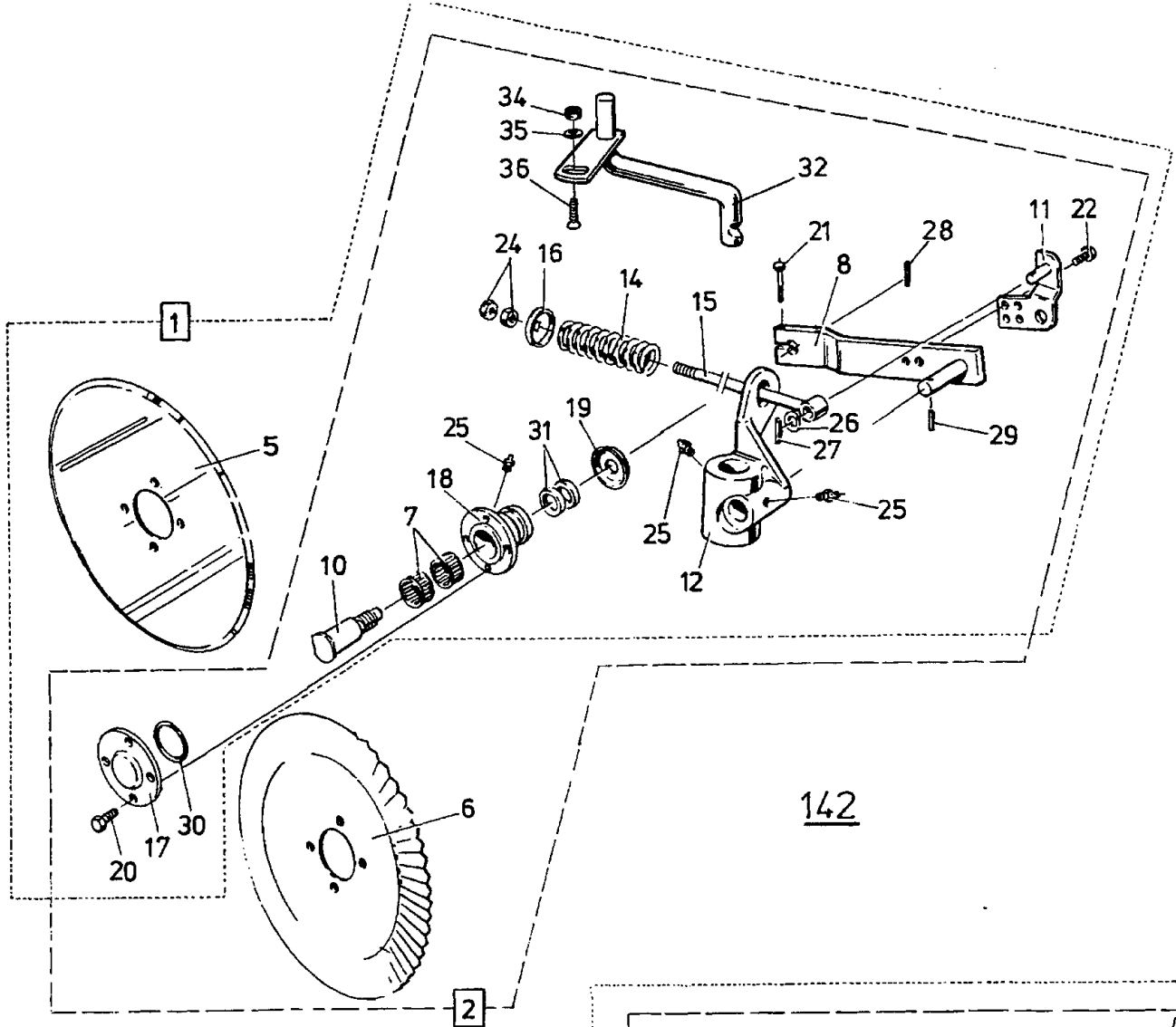


Pos nr Pos.Nr Ref.No Fig.Nº.	Detail nr Best.Nr Part No Code N°.	Benämning	Bezeichnung	Description	Description	
264		CXL	STENSÅKRINGS- HYDRAULIK	HYDRAULISCHER STEINSICHERUNG	HYDRAULIC STONE TRIP	DISPOSITIF DE SECURITE HYDRAULIQUE
1	1657 57 52 00		Adapt	Verbindungsstück	Union	Raccord
2	1659 06 30 00		T-adapt	T-Stück	T-union	Raccord en T
3	1659 88 51 00	L=690	Slang	Schlauch	Hose	Tuyau flexible
4	1658 30 50 00		L-adapt	Winkel-Stück	Elbow-union	Raccord-angle
5	1657 59 34 00		Mutter	Mutter	Nut	Ecrou
6	1657 59 35 00		Skärning	Schneidring	Olive	Cone de tuyau
7	1652 00 50 00	L=950	Oljerör	Rohr	Tube	Tuyau
8	1658 62 76 00	L=958	Oljerör	Rohr	Tube	Tuyau
9	1659 44 52 00		Kulventil	Kugelventil	Ball valve	Soupape à bille
10	1652 00 22 00	L=140	Oljerör	Rohr	Tube	Tuyau
14	1657 57 46 00		T-adapt	T-Stück	T-union	Raccord en T
15	1657 59 28 00		Korsadapt	Kreuz-Stück	Four-way union	Raccord en croix
16	1652 00 21 00	L=945	Oljerör	Rohr	Tube	Tuyau
17	1652 00 33 00	L=2700	Slang	Schlauch	Hose	Tuyau flexible
18	1657 57 47 00		L-adapt	Winkel-Stück	Elbow union	Raccord angle
19	725 25 50 51	M6S 12x90	Skruv	Schraube	Bolt	Vis
20	1659 17 79 00		Band	Halter	Cord	Support
21	731 23 22 01	M6M 12	Mutter	Mutter	Nut	Ecrou
22	1659 19 38 50		Akkumulator	Akkumulator	Accumulator	Accumulateur
24	1659 19 64 00		Dekal	Aufkleber	Sticker	Decalcomanie
25	1658 03 16 00		Tättningsbricka	Dichtungsscheibe	Sealing washer	Rondelle
26	1658 03 17 00		Adapt	Verbindungsstück	Union	Raccord
27	1652 00 29 00	L=800	Slang	Schlauch	Hose	Tuyau flexible
28	1652 00 30 00	L=650	Slang	Schlauch	Hose	Tuyau flexible
29	1659 21 38 00		Adapt	Verbindungsstück	Union	Raccord
30	1658 07 50 00		Manometer	Manometer	Pressure guage	Manomètre
31	1659 54 43 60		Akkumulator	Akkumulator	Accumulator	Accumulateur
32	1657 84 74 00		O-ring	O-ring	O-ring	Joint thorique
33	1657 78 38 00		T-adapt	T-Stück	T-union	Raccord en T
34	1657 78 26 00		L-adapt	Winkel-Stück	Elbow union	Raccord angle
35	1656 54 78 00		Adapt	Verbindungsstück	Union	Raccord
36	1659 21 38 00		Adapt	Verbindungsstück	Union	Raccord
37	1657 30 57 00		Avstängningsventil	Absperrventil	Shut off valve	Soupape d'arret
38	1657 48 14 00		Handel	Schnellkupplung M	Quick coupling M	Raccord rapide M
39	1657 83 83 00		Handelsskydd	Schutz	Guard	Protection
40	1657 48 15 00		Hondel	Schnellkupplung F	Quick coupling F	Raccord rapide F
41	1652 02 53 00	L=5000	Slang	Schlauch	Hose	Tuyau flexible

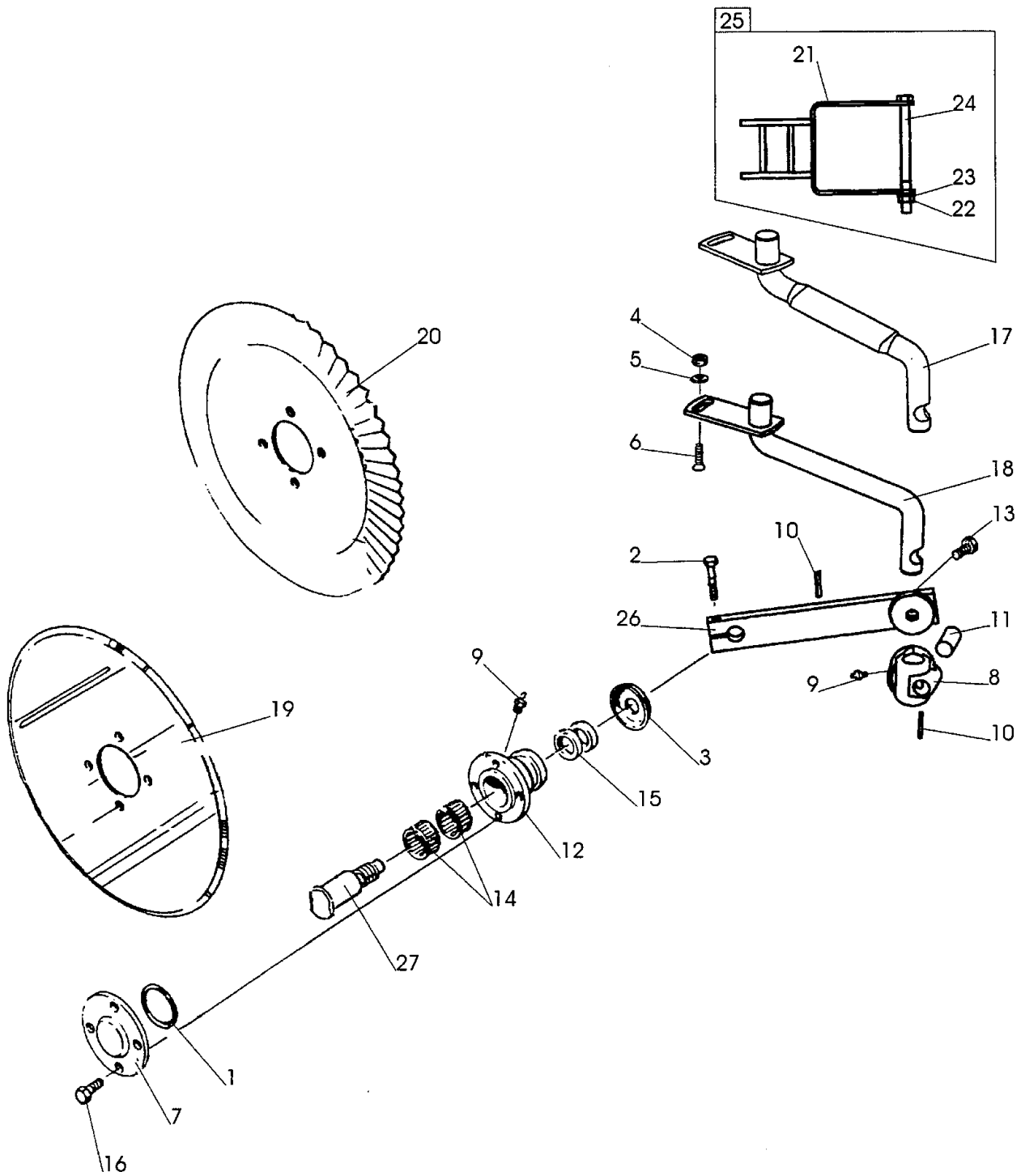
Pos nr Pos.Nr Ref.No Fig.N°.	Detalj nr Best.Nr Part No Code N°.		Benämning	Bezeichnung	Description	Description
387			PENDELHJUL	PENDELRAD	PENDULUM WHELL	ROUE PENDULAIRE
	1659 11 20 92	7,00-12	Pendelhjul gummi kompl	Rad Gummi kompl.	Wheel rubber compl.	Roue matique cpl.
3	1659 72 70 90		Arm	Arm	Arm	Bras
4	1659 01 75 90		Konsoi	Haltering	Bracket	Support
5	1659 49 46 00		Spärrklöpp kompl	Klinke kompl.	Catch compl.	Loquet cpl.
6	1658 63 38 60		Stötdämpare	Stossdämpfer	Shock absorber	Amortisseur
9	1659 38 64 90		Hjularm (gummi)	Radachse (Gummi)	Wheel axle (rubber)	Essieu de roue (pneumatique)
10	1659 49 47 00		Kläpp	Klinke	Catch	Loquet
11	1659 49 49 00		Justerhylsa	Stellhülse	Adjusting sleeve	Manchon de réglage
12	1658 30 46 00		Fjäder	Feder	Spring	Ressort
14	1659 33 18 60	7,00-12	Gummihjul kompl	Rad Gummi kompl.	Wheel rubber compl.	Roue pneumatique cpl.
15	1659 33 21 60	incl.pos 24, 32,34,35,36, 37,38	Fälg och nav	Felge und Nabe	Rim and hub	Jante et moyeu
16	1659 33 20 00		Slang	Schlauch	Hose	Tuyau flexible
17	1659 33 19 00		Däck	Reifen	Tyre	Pneu
22	721 43 47 01	FRP 6x40	Rörpinne	Hohlstift	Tension pin	Goupille cannelée
23	1650 36 06 67	M6S 10x75	Skruv	Schraube	Bolt	Vis
24	738 88 10 01	AHM6	Smörjnippel	Schmiernippel	Grease nipple	Graisseur
25	738 88 20 03	AM 8x1,25	Smörjnippel	Schmiernippel	Grease nipple	Graisseur
26	734 11 82 01	BRB 15x28	Bricka	Scheibe	Washer	Rondelle
27	734 12 04 01	BRB 31x58	Bricka	Scheibe	Washer	Rondelle
30	738 61 32 02	ø10	Kula	Kugel	Ball	Bille
31	731 23 22 01	M6M 12	Mutter	Mutter	Nut	Ecrou
32	732 21 24 51	M6M 16	Mutter	Mutter	Nut	Ecrou
34	1659 34 73 00		Tätning	Dichtung	Sealing ring	Joint d'étanchéité
35	738 22 06 15		Kullager	Kugellager	Ball bearing	Palier a billes
36	1659 34 70 00		Distanshylsa	Distanzhülse	Spacing sleeve	Bague d'entretoisement
37	738 23 05 30		Kullager	Kugellager	Ball bearing	Palier a billes
38	1659 34 69 00		Navmutter	Nabenmutter	Hub nut	Ecrou de moyeu
39	734 11 86 01	BRB 17x30	Bricka	Scheibe	Washer	Rondelle
40	725 25 47 51	M6S 12x75	Skruv	Schraube	Bolt	Vis
41	732 21 20 51	M6M 10 Loc	Mutter	Mutter	Nut	Ecrou
42	1650 36 04 03	M6M 12	Mutter	Mutter	Nut	Ecrou
43	725 25 48 81	M6S 12x80	Skruv	Schraube	Bolt	Vis



Pos nr Pos.Nr Ref.No Fig.N°.	Detail nr Best.Nr Part No Code N°.		Benämning	Bezeichnung	Description	Description
142			SKIVRIST KOMPLETT	SCHEIBENSECH SECH KOMPL.	DISC COULTER COULTER COMPL.	COUTRE CIRCULAIRE CPL.
		R= L=	Höger Vänster	Rechts Links	Right Left	Droite Gauche
1	1658 62 27 01	ø450 L	Fjädrande skivrist med arm kompl	Gef. Scheibensech mit Arm kompl. kompl.	Spring-loaded disc coultter with arm compl. compl.	Coutre circulaire a ressort avec bras cpl.
	1658 62 26 01	ø450 R	Fjädrande skivrist med arm kompl	Gef. Scheibensech mit Arm kompl. kompl.	Spring-loaded disc coultter with arm compl. compl.	Coutre circulaire a ressort avec bras cpl. cpl.
	1658 62 27 03	ø500 L	Fjädrande skivrist med arm kompl	Gef. Scheibensech mit Arm kompl. kompl.	Spring-loaded disc coultter with arm compl. compl.	Coutre circulaire a ressort avec bras cpl.
	1658 62 26 03	ø500 R	Fjädrande skivrist med arm kompl	Gef. Scheibensech mit Arm kompl. kompl.	Spring-loaded disc coultter with arm compl. compl.	Coutre circulaire a ressort avec bras cpl.
2	1658 62 27 05	ø500 L	Fjädrande skivrist ripplad med arm kompl	Gef. Scheibensech mit Arm kompl. Gewelltes	Spring-loaded disc coultter with arm compl. wavy edge	Coutre circulaire a ressort avec bras cpl. ondule
	1658 62 26 05	ø500 R	Fjädrande skivrist ripplad med arm kompl	Gef. Scheibensech mit Arm kompl. Gewelltes	Spring-loaded disc coultter with arm compl. wavy edge	Coutre circulaire a ressort avec bras cpl. ondule
3	1658 62 27 41	ø450 L	Skivrist med arm kompl	Scheibensech mit Arm kompl.	Disc coultter with arm compl.	Coutre circulaire avec bras cpl.
	1658 62 26 41	ø450 R	Skivrist med arm kompl	Scheibensech mit Arm kompl.	Disc coultter with arm compl.	Coutre circulaire avec bras cpl.
	1658 62 27 42	ø500 L	Skivrist med arm kompl	Scheibensech mit Arm kompl.	Disc coultter with arm compl.	Coutre circulaire avec bras cpl.
	1658 62 26 42	ø500 R	Skivrist med arm kompl	Scheibensech mit Arm kompl.	Disc coultter with arm compl.	Coutre circulaire avec bras cpl.
4	1658 62 27 43	ø500 L	Ripplad skivrist med arm kompl	Gewelltes Scheibensech mit Arm kompl.	Wavy edge disc coultter with arm compl.	Coutre circulaire ondule avec bras cpl.
	1658 62 26 43	ø500 R	Ripplad skivrist med arm kompl	Gewelltes Scheibensech mit Arm kompl.	Wavy edge disc coultter with arm compl.	Coutre circulaire ondule avec bras cpl.
5	1657 25 47 00	ø450	Skivristklinga slät	Sechscheibe flach	Coultter disc plain	Disque de coutre plain
	1658 06 62 00	ø500	Skivristklinga slät	Sechscheibe flach	Coultter disc plain	Disque de coutre plain
6	1658 06 63 00	ø500	Skivristklinga ripplad	Sechscheibe Gewellt	Wavy edge coultter disc	Disque de coutre ondule
7	1657 55 45 00	2	Nällager	Nadellager	Needle bearing	Coussinet
8	1658 66 42 90	L	Arm	Scheibensecharm	Disc coultter arm	Bras de coutre
	1658 66 39 90	R	Arm	Scheibensecharm	Disc coultter arm	Bras de coutre
9	1658 66 47 90	L	Arm	Scheibensecharm	Disc coultter arm	Bras de coutre
	1658 66 44 90	R	Arm	Scheibensecharm	Disc coultter arm	Bras de coutre
10	1658 56 71 00	L	Axeltapp	Welle	Stube axle	Axe
	1658 10 76 00	R	Axeltapp	Welle	Stube axle	Axe
11	1658 97 32 90	L	Hävarm	Hebel-Stück	Lever bracket	Support de levier
	1658 95 80 90	R	Hävarm	Hebel-Stück	Lever bracket	Support de levier

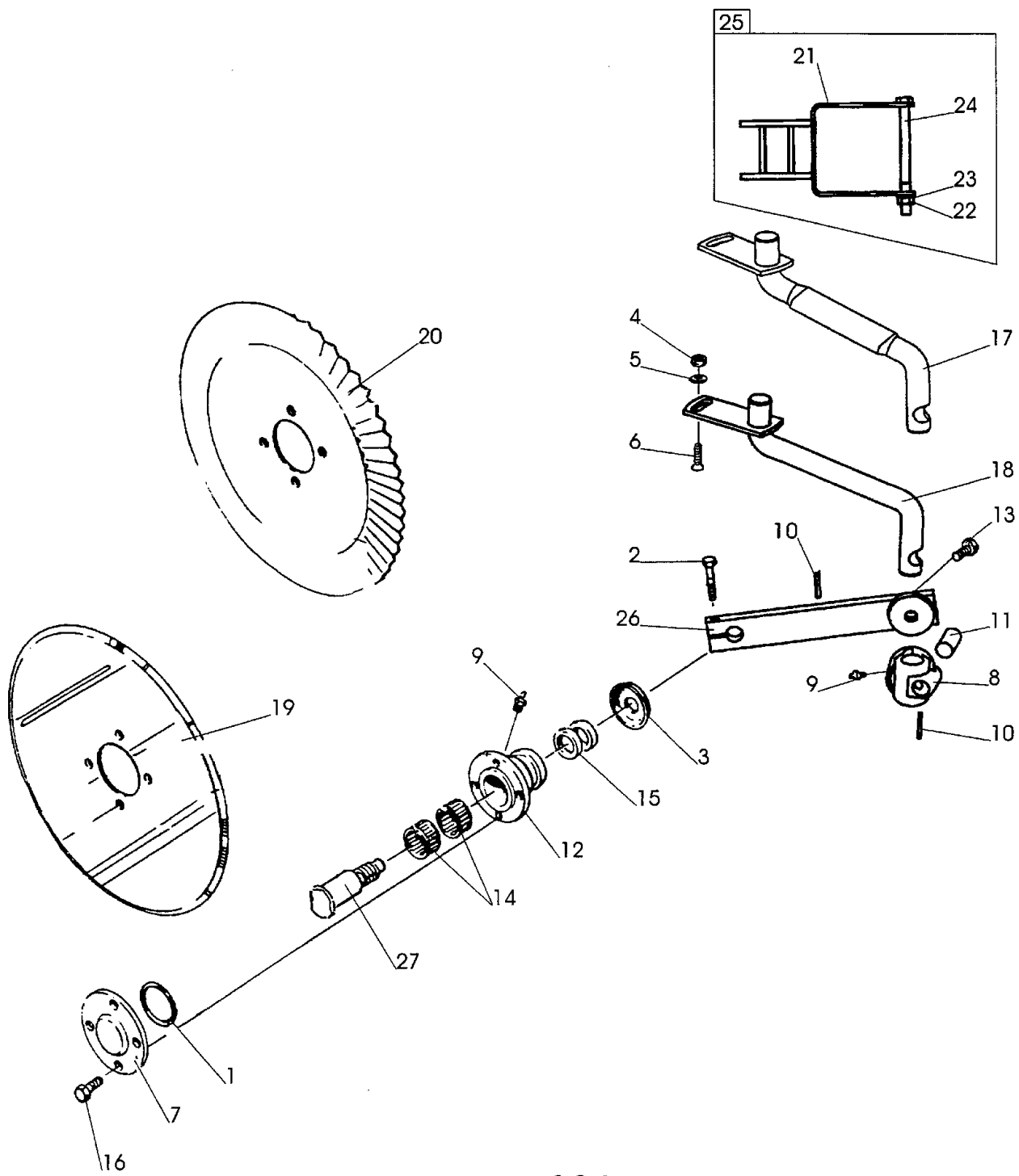


Pos nr Pos.Nr Ref.No Fig.Nº.	Detalj nr Best.Nr Part No Code N°.		Benämning	Bezeichnung	Description	Description
142			SKIVRIST KOMPLETT	SCHEIBENSECH SECH KOMPL.	DISC COULTER COULTER COMPL.	COUTRE CIRCULAIRE CPL.
		R= L=	Höger Vänster	Rechts Links	Right Left	Droite Gauche
12	1658 66 17 90	L	Lagring	Lagerung	Journal	Support
	1658 66 16 90	R	Lagring	Lagerung	Journal	Support
13	1658 66 19 90	L	Lagring	Lagerung	Journal	Support
	1658 66 18 90	R	Lagring	Lagerung	Journal	Support
14	1658 15 29 90		Tryckfjäder	Drückfeder	Compression spring	Ressort de compression
15	1658 54 38 00		Spännskruv	Spannschraube	Spring holder	Tige de ressort
16	1658 09 61 00		Bricka	Scheibe	Washer	Rondelle
17	1658 09 66 00		Lock	Deckel	Cover	Chapeau de
18	1658 09 67 90		Nav	Nabe	Hub	Moyeu
19	1658 09 59 00		Tättningsbricka	Dishtungsscheibe	Sealing washer	Rondelle d'étanchéité fermeture
20	725 24 93 51	M6S 10x25	Skruv	Schraube	Bolt	Vis
21	725 25 43 51	M6S 12x55	Skruv	Schraube	Bolt	Vis
22	725 26 24 51	M6S 16x30	Skruv	Schraube	Bolt	Vis
23	725 26 26 51	M6S 16x35	Skruv	Schraube	Bolt	Vis
24	731 43 26 01	ML6M 20	Mutter	Mutter	Nut	Ecrou
25	738 88 20 01	AHKR 1/8"	Smörjnippel	Schmiernippel	Grease nipple	Graisneur
26	734 11 92 01	BRB 21x37	Bricka	Scheibe	Washer	Rondelle
27	721 43 47 01	FRP 6x40	Rörpinne	Hohlstift	Tension pin	Goupille cannelée
28	721 43 49 01	FRP 6x50	Rörpinne	Hohlstift	Tension pin	Goupille cannelée
29	721 43 84 01	FRP 8x45	Rörpinne	Hohlstift	Tension pin	Goupille cannelée
30	740 48 48 04	65,09x3,53	O-ring	O-ring	O-ring	Joint thorique
31	740 51 77 00	A35x52x7	Tättningsring	Dichtungsring	Sealing ring	Bague d'usure
32	1658 97 30 90	L (DVLF)	Skivristskaft	Scheibensech- schaft	Disc coulter shank	Montant
	1658 97 29 90	R (DVLF)	Skivristskaft	Scheibensech- schaft	Disc coulter shank	Montant
33	1659 42 43 90	L	Skivristskaft	Scheibensech- schaft	Disc coulter shank	Montant
	1659 42 44 90	R	Skivristskaft	Scheibensech- schaft	Disc coulter shank	Montant
34	731 23 24 01	M6M 16	Mutter	Mutter	Nut	Ecrou
35	1658 58 84 00		Bricka	Scheibe	Washer	Rondelle
36	1650 36 02 33	MFBK 16x40	Skruv	Schraube	Bolt	Vis



386

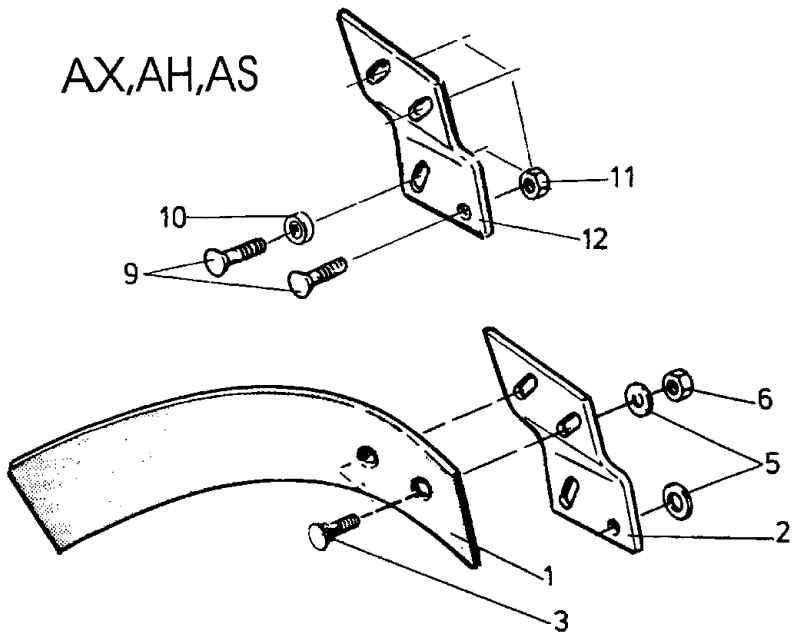
Pos nr Pos.Nr Ref.No Fig.N°.	Detail nr Best.Nr Part No Code N°.		Benämning	Bezeichnung	Description	Description
386			SKIVRIST	SCHEIBENSECH	DISC COULTER	COUTRE CIRCULAIRE
		R=	Höger	Rechts	Right	Droite
		L=	Vänster	Links	Left	Gauche
	1659 47 30 01	ø450 R	Fjädrande skivrist med arm kompl	Gef. Scheibensech mit Arm kompl. kompl.	Spring-loaded disc coultter with arm kompl.	Coutre circulaire a ressort avec bras cpl.
	1659 47 30 02	ø450 L	Fjädrande skivrist med arm kompl	Gef. Scheibensech mit Arm kompl. kompl.	Spring-loaded disc coultter with arm kompl.	Coutre circulaire a ressort avec bras cpl.
	1659 47 30 05	ø500 R	Fjädrande skivrist med arm kompl	Gef. Scheibensech mit Arm kompl. kompl.	Spring-loaded disc coultter with arm kompl.	Coutre circulaire a ressort avec bras cpl.
	1659 47 30 06	ø500 L	Fjädrande skivrist med arm kompl	Gef. Scheibensech mit Arm kompl. kompl.	Spring-loaded disc coultter with arm kompl.	Coutre circulaire a ressort avec bras cpl.
	1659 47 30 09	ø500 L	Fjädrande skivrist ripplad med arm kompl	Gef. Scheibensech mit Arm kompl. Gewelltes	Spring-loaded disc coultter with arm kompl. wavy edge	Coutre circulaire a ressort avec bras cpl. ondule edge
	1659 47 30 10	ø500 R	Fjädrande skivrist ripplad med arm kompl	Gef. Scheibensech mit Arm kompl. Gewelltes	Spring-loaded disc coultter with arm kompl. wavy edge	Coutre circulaire a ressort avec bras cpl. ondule edge
	1659 47 30 03	ø450 R	Fast skivrist med arm kompl	Scheibensech mit Arm kompl.	Disc coultter with arm kompl.	Coutre circulaire avec bras cpl.
	1659 47 30 04	ø450 L	Fast skivrist med arm kompl	Scheibensech mit Arm kompl.	Disc coultter with arm kompl.	Coutre circulaire avec bras cpl.
	1659 47 30 07	ø500 R	Fast skivrist med arm kompl	Scheibensech mit Arm kompl.	Disc coultter with arm kompl.	Coutre circulaire avec bras cpl.
	1659 47 30 08	ø500 L	Fast skivrist med arm kompl	Scheibensech mit Arm kompl.	Disc coultter with arm kompl.	Coutre circulaire avec bras cpl.
	1659 47 30 11	ø500 R	Fast skivrist med arm kompl ripplad	Gewelltes Scheibensech mit Arm kompl.	Wavy edge disc coultter with arm kompl.	Coutre circulaire ondule avec bras cpl.
	1659 47 30 12	ø500 L	Fast skivrist med arm kompl ripplad	Gewelltes Scheibensech mit Arm kompl.	Wavy edge disc coultter with arm kompl.	Coutre circulaire ondule avec bras cpl.
1	740 48 48 04	Or 65,09x3,53	O-ring	O-ring	O-ring	Joint thorique
2	725 25 43 51	M6S 12x55	Skruv	Schraube	Bolt	Vis
3	1658 09 59 00		Tättningsbricka	Dishtungsscheibe	Sealing washer	Rondelle
4	731 23 24 01	M6M 16	Mutter	Mutter	Nut	Ecrou
5	1658 58 84 00		Bricka	Scheibe	Washer	Rondelle
6	1650 36 02 33	MFBK 16x40	Skruv	Schraube	Bolt	Vis
7	1658 09 66 00		Lock	Deckel	Cover	Chapeau de
8	1659 47 34 90		Lagerkuts	Lagerplatte	Bearing plate	Support de palier
9	738 88 20 03	AM 8x1,25	Smörjnippel	Schmiernippel	Grease nipple	Graisneur
10	721 43 49 01	FRP 6x50	Rörpinne	Hohlstift	Tension pin	Goupille cannelée
11	1659 50 89 00		Låstapp	Zylinderbolzen	Pivot pin	Cheville
12	1658 09 67 90		Nav	Nabe	Hub	Moyeu
13	725 26 75 57	M6S 20x55	Skruv	Schraube	Bolt	Vis
14	1657 55 45 00	2	Nållager	Nadellager	Needle bearing	Coussinet
15	740 51 77 00	A 35x52x7	Tättningsring	Dichtungsring	Sealing ring	Bague d'usure
16	725 24 93 51	M6S 10x25	Skruv	Schraube	Bolt	Vis



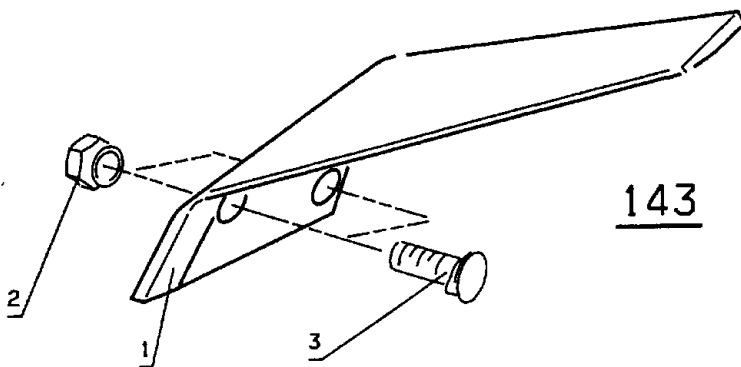
386

Pos nr Pos.Nr Ref.No Fig.N°.	Detalj nr Best.Nr Part No Code N°.		Benämning	Bezeichnung	Description	Description
386			SKIVRIST	SCHEIBENSECH	DISC COULTER	COUTRE CIRCULAIRE
		R= L=	Höger Vänster	Rechts Links	Right Left	Droite Gauche
17	1659 61 28 90 1659 61 29 90	R L	Skaft fjädrande Skaft fjädrande	Schaft Schaft	Shank Shank	Etançon de rasette Etançon de rasette
18	1659 42 44 90 1659 42 43 90	R L	Skaft fast Skaft fast	Schaft Schaft	Shank Shank	Etançon de rasette Etançon de rasette
19	1657 25 47 00 1658 06 62 00	ø450 ø500	Skivristklinga slät Skivristklinga slät	Sechscheibe flach Sechscheibe flach	Coulter disc plain Coulter disc plain	Disque de coudre plain Disque de coudre plain
20	1658 06 63 00	ø500	Skivristklinga ripplad	Sechscheibe Gewellt	Coulter disc disc	Disque de coudre ondule
21	1659 64 09 90	CXLF	Fäste	Halter	Bracket	Support
22	1650 36 04 05	M6M 16	Mutter	Mutter	Nut	Ecrou
23	734 11 86 01	BRB 17x30	Bricka	Scheibe	Washer	Rondelle
24	1650 36 06 89	M6S 16x200	Skruv	Schraube	Bolt	Vis
25	1659 63 75 90		Fäste kompl	Bracket kompl.	Bracket compl.	Support de rasette
26	1652 07 69 90 1652 07 70 90	R L	Inställn. arm Inställn. arm	Feststellhebel Feststellhebel	Adjustment Adjustment	Approche Approche
27	1658 10 76 00 1658 56 71 00	R L	Axeltapp Axeltapp	Welle Welle	Stube axle Stube axle	Axe Axe

AX,AH,AS

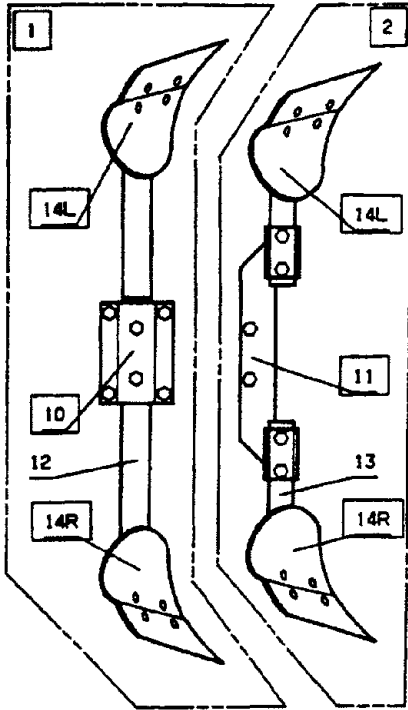


15b

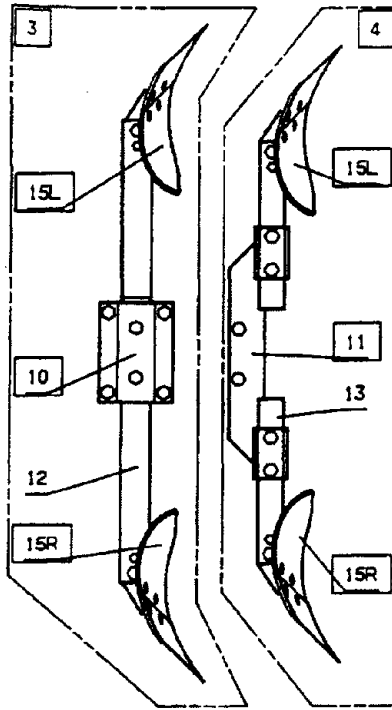


143

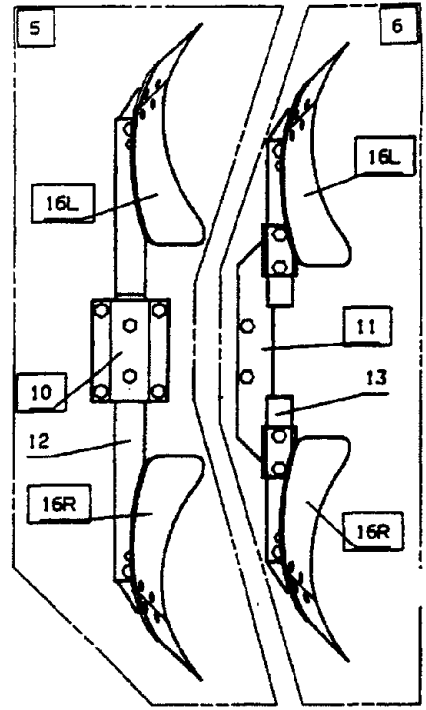
Pos nr Pos.Nr Ref.No Fig.N°.	Detalj nr Best.Nr Part No Code N°.	Benämning	Bezeichnung	Description	Description	
15b		XL,XU,XS,UC	SKUMVINGE	EINLEGER- STREICHBLECH	COVERBOARD	DEFLECTEUR
		R= L=	Höger Vänster	Rechts Links	Right Left	Droite Gauche
	1659 62 69 50	L,XL	Skumvinge kompl	Einlegerstreich- blech kompl.	Coverboard compl.	Défecteur cpl.
	1659 62 68 50	R,XL	Skumvinge kompl	Einlegerstreich- blech kompl.	Coverboard compl.	Défecteur cpl.
	1658 40 21 50	L,UC	Skumvinge kompl	Einlegerstreich- blech kompl.	Coverboard compl.	Défecteur cpl.
	1658 40 20 50	R,UC	Skumvinge kompl.	Einlegerstreich- blech kompl.	Coverboard compl.	Défecteur cpl.
	1659 05 20 59	L,UC	Plastskumvinge kompl	Einlegerstreich- blech kompl. Kunststoff	Coverboard compl.plastic	Défecteur cpl.plastique
	1658 93 99 59	R,UC	Plastskumvinge kompl	Einlegerstreich- blech kompl. Kunststoff	Coverboard compl.plastic	Défecteur cpl.plastique
1	1658 39 68 50	L,UC	Skumvinge	Streichblech	Coverboard	Défecteur
	1658 39 69 50	R,UC	Skumvinge	Streichblech	Coverboard	Défecteur
	1659 60 65 50	L,XL	Skumvinge	Streichblech	Coverboard	Défecteur
	1659 60 64 50	R,XL	Skumvinge	Streichblech	Coverboard	Défecteur
2	1658 40 23 50	L,UC	Fäste	Halter	Bracket plate	Plaque de fixation
	1658 40 22 50	R,UC	Fäste	Halter	Bracket plate	Plaque de fixation
3	1650 36 02 22	MFBK 12x35	Skruv	Schraube	Bolt	Vis
5	1658 07 35 00		Bricka	Scheibe	Washer	Rondelle
6	731 23 22 01	M6M 12	Mutter	Mutter	Nut	Ecrou
7	1658 67 87 09		Plastskumvinge	Einlegestreich- blech Kunststoff	Coverboard plastic	Défecteur plastique
8	1650 36 02 24	MFBK 12x45	Skruv	Schraube	Bolt	Vis
9	1650 36 02 23	MFBK 12x40	Skruv	Schraube	Bolt	Vis
10	1658 94 89 00		Hylsa	Hülse	Sleeve	Manchon
11	1650 36 15 05	M6M 12	Flänsmutter	Bundmutter	Collar nut	Ecrou d'accouplm.
12	1659 46 25 50	L,XL	Fäste	Halter	Bracket	Support
	1659 46 24 50	R,XL	Fäste	Halter	Bracket	Support
143			FÄR- BREDDARE	FURCHEN- MESSER	FURROW WIDENING KNIFE	COUTEAU POUR PNEUS LARGES
	1659 56 78 59	R,XL	Färbreddare kompl	Furchen-Messer kompl.	Furrow knife compl.	Couteau cpl.
	1659 56 79 59	L,XL	Färbreddare kompl	Furchen-Messer kompl.	Furrow knife compl.	Couteau cpl.
1	1659 56 78 50	R,XL	Färbreddare	Furchen-Messer	Furrow knife	Couteau
	1659 56 79 50	L,XL	Färbreddare	Furchen-Messer	Furrow knife	Couteau
2	1650 36 12 21	MFBKF 12x29	Skruv	Schraube	Bolt	Vis
3	1650 36 13 03	M6M 12x1,25	Mutter	Mutter	Nut	Ecrou



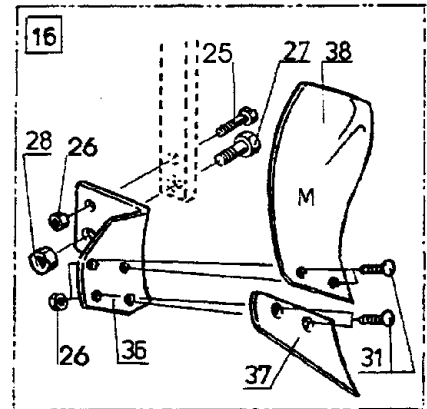
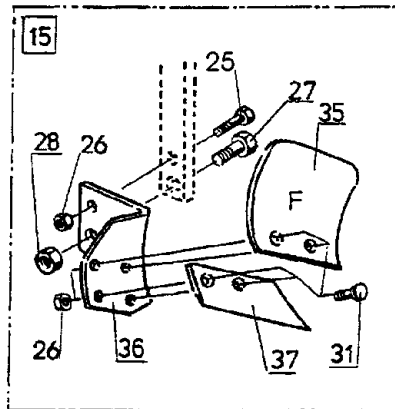
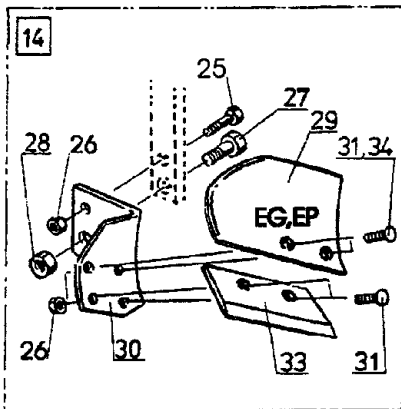
EG,EP



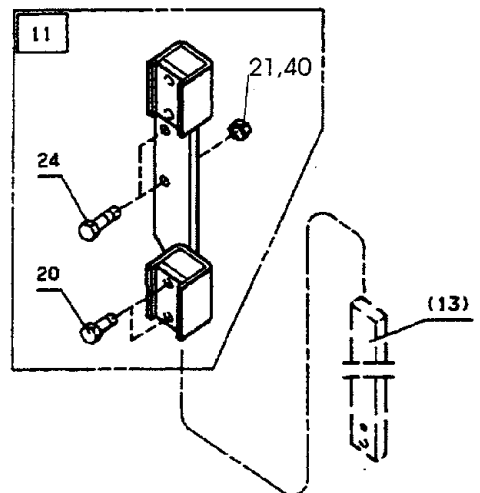
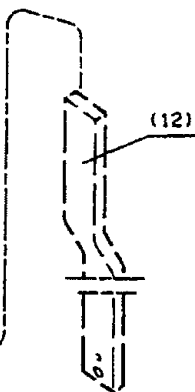
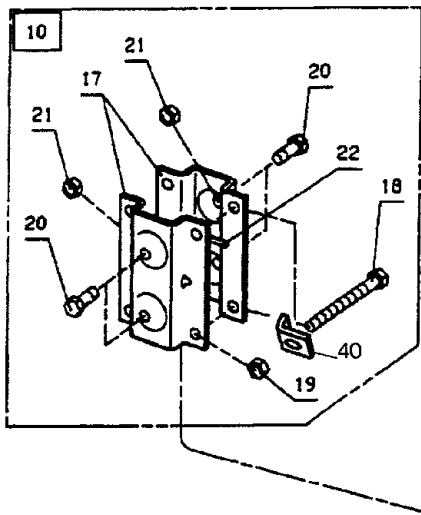
F



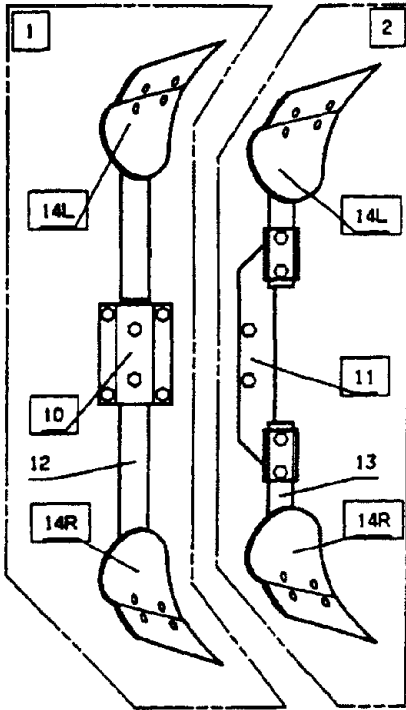
M



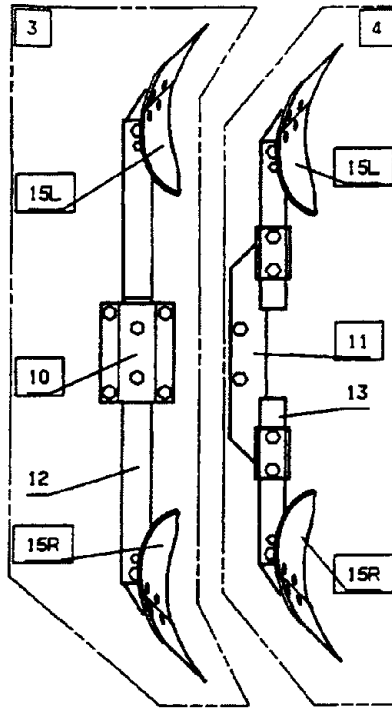
129b



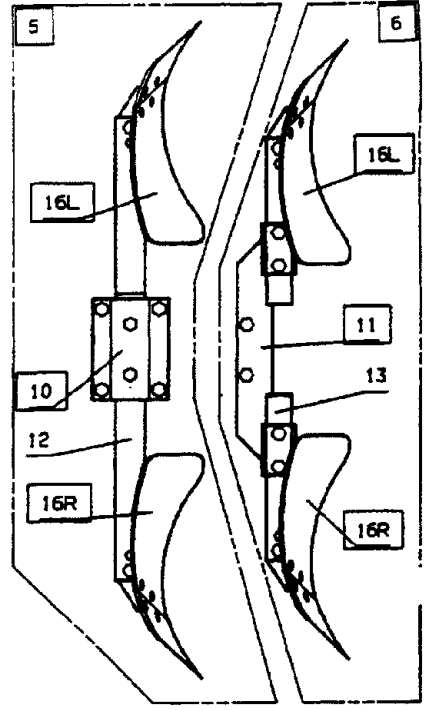
Pos nr Pos.Nr Ref.No Fig.N°.	Detailj nr Best.Nr Part No Code N°.		Benämning	Bezeichnung	Description	Description
129b			SKUMRIST	VORSCHÄLER	SKIMMER	RASETTE
		R= L=	Höger Vänster	Rechts Links	Right Left	Droite Gauche
1	1659 90 51 50 1652 08 34 50 1659 82 51 50 1652 08 31 50	+80 +75 +80 +75	EP-rist EP-rist EG-rist EG-rist	Vorschäler typ EP Vorschäler typ EP Vorschäler typ EG Vorschäler typ EG	Skimmer type EP Skimmer type EP Skimmer type EG Skimmer type EG	Rasette type EP Rasette type EP Rasette type EG Rasette type EG
2	1659 90 54 50 1659 90 53 50 1659 90 52 50 1659 82 54 50 1659 82 53 50 1659 82 52 50	+80 +75 +70 +80 +75 +70	EP-rist EP-rist EP-rist EG-rist EG-rist EG-rist	Vorschäler typ EP Vorschäler typ EP Vorschäler typ EP Vorschäler typ EG Vorschäler typ EG Vorschäler typ EG	Skimmer type EP Skimmer type EP Skimmer type EP Skimmer type EG Skimmer type EG Skimmer type EG	Rasette type EP Rasette type EP Rasette type EP Rasette type EG Rasette type EG Rasette type EG
3	1659 90 35 50 1652 08 32 50	+80 +75	F-rist F-rist	Vorschäler typ F Vorschäler typ F	Skimmer type F Skimmer type F	Rasette type F Rasette type F
4	1659 90 38 50 1659 90 37 50 1659 90 36 50	+80 +75 +70	F-rist F-rist F-rist	Vorschäler typ F Vorschäler typ F Vorschäler typ F	Skimmer type F Skimmer type F Skimmer type F	Rasette type F Rasette type F Rasette type F
5	1659 90 42 50 1652 08 33 50	+80 +75	M-rist M-rist	Vorschäler typ M Vorschäler typ M	Skimmer type M Skimmer type M	Rasette type M Rasette type M
6	1659 90 45 50 1659 90 44 50 1659 90 43 50	+80 +75 +70	M-rist M-rist M-rist	Vorschäler typ M Vorschäler typ M Vorschäler typ M	Skimmer type M Skimmer type M Skimmer type M	Rasette type M Rasette type M Rasette type M
10	1659 45 46 50		Fäste	Haltearm	Bracket	Fixation de rasette
11	1659 22 73 50 1659 22 27 50 1659 74 45 50	+80 +75 +70	Fäste Fäste Fäste	Haltearm Haltearm Haltearm	Bracket Bracket Bracket	Fixation de rasette Fixation de rasette Fixation de rasette
12	1652 08 29 50 1659 82 62 50	L=570 L=650	Skaft Skaft	Schaft Schaft	Shank Shank	Etançon de rasette Etançon de rasette
13	1659 82 63 50		Skaft	Schaft	Shank	Etançon de rasette
14	1659 90 49 50 1659 90 50 50 1659 82 60 50 1659 82 61 50	R L R L	EP-rist EP-rist EG-rist EG-rist	Vorschäler typ EP Vorschäler typ EP Vorschäler typ EG Vorschäler typ EG	Skimmer type EP Skimmer type EP Skimmer type EG Skimmer type EG	Rasette type EP Rasette type EP Rasette type EG Rasette type EG
15	1659 90 33 50 1659 90 34 50	R L	F-rist F-rist	Vorschäler typ F Vorschäler typ F	Skimmer type F Skimmer type F	Rasette type F Rasette type F
16	1659 90 40 50 1659 90 41 50	R L	M-rist M-rist	Vorschäler typ M Vorschäler typ M	Skimmer type M Skimmer type M	Rasette type M Rasette type M



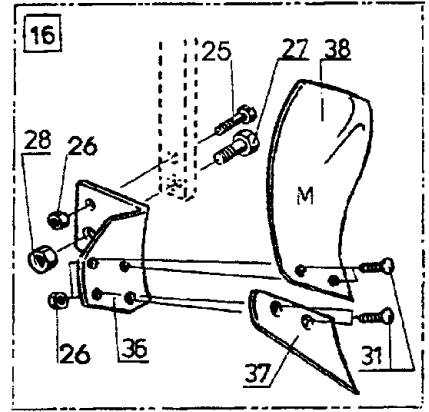
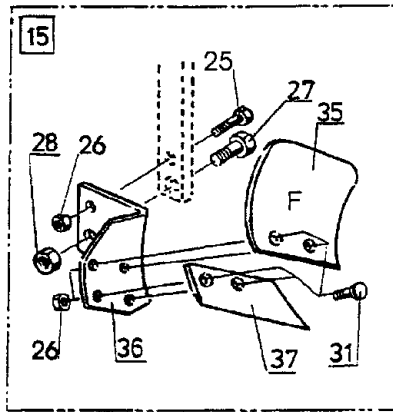
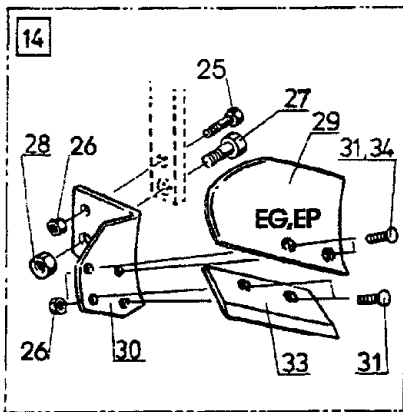
EG,EP



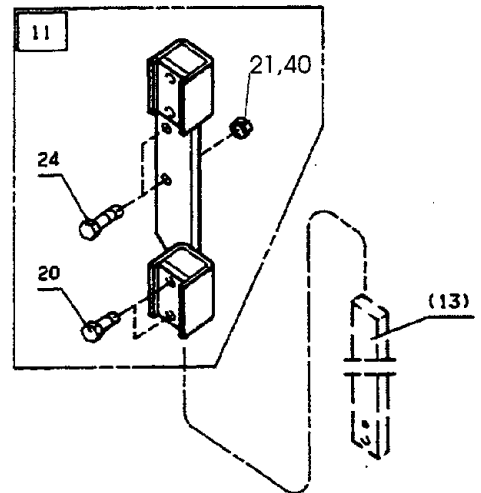
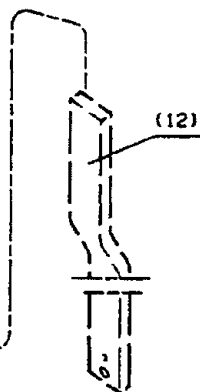
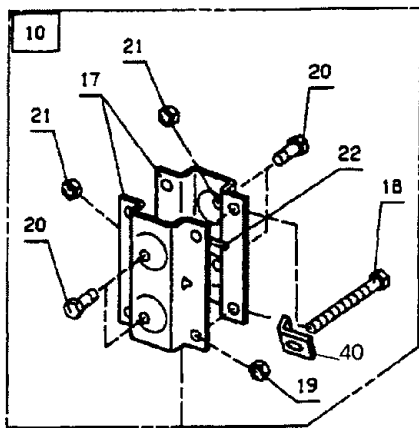
F



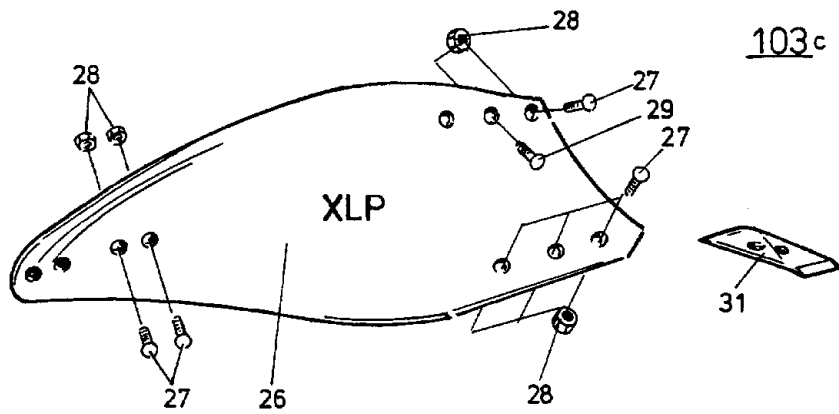
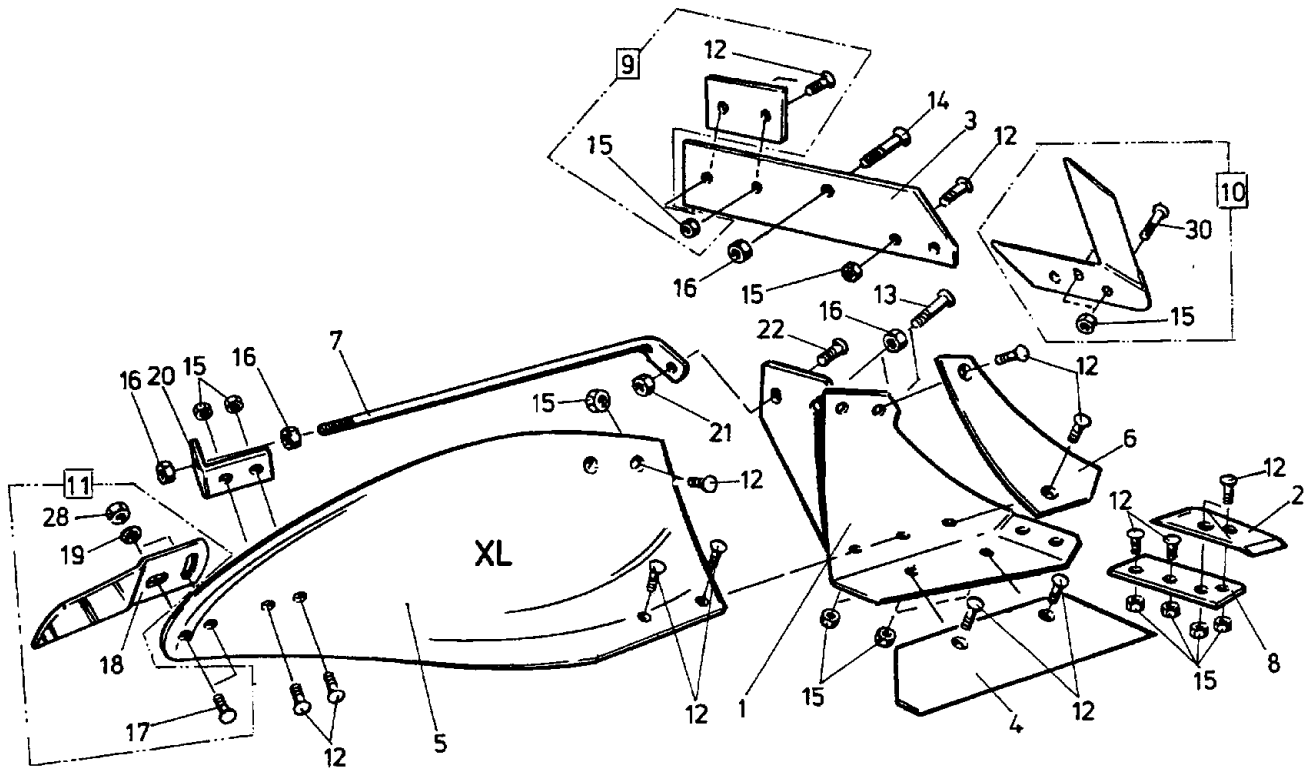
M



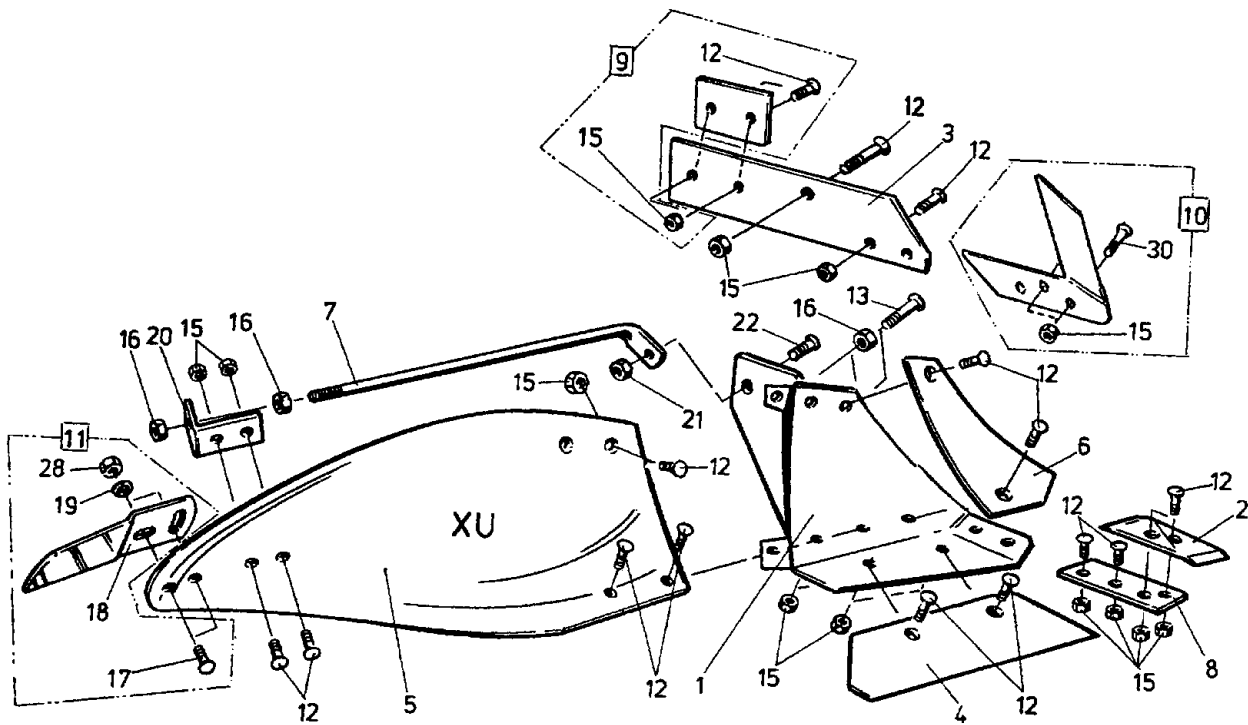
129b



Pos nr Pos.Nr Ref.No Fig.Nº.	Detailj nr Best.Nr Part No Code Nº.	Benämning	Bezeichnung	Description	Description
129b		SKUMRIST	VORSCHÄLER	SKIMMER	RASETTE
	R=	Höger	Rechts	Right	Droite
	L=	Vänster	Links	Left	Gauche
17	1659 44 42 50	Fäste	Halter	Bracket	Support
18	725 26 42 51	M6S 16X110 Skruv	Schraube	Bolt	Vis
19	731 23 24 01	M6M 16 Mutter	Mutter	Nut	Ecrou
20	1659 16 34 00	Justerskruv	Einstellschraube	Adjusting screw	Vis réglage
21	1650 36 04 05	M6M 16 Mutter	Mutter	Nut	Ecrou
22	1659 45 45 50	Pinne	Stift	Pin	Goupille
24	725 26 32 81	M6S 16X60 Skruv	Schraube	Bolt	Vis
25	1652 03 76 00	M6S 12x40 Skruv	Schraube	Bolt	Vis
26	731 23 22 01	M6M 12 Mutter	Mutter	Nut	Ecrou
27	1652 03 77 00	M6S 16X50 Skruv	Schraube	Bolt	Vis
28	732 21 24 51	M16 Låsmutter	Nyloc-Mutter	Lock nut	Ecrou freiné
29	1659 18 03 09	R EG-vändskiva	EG-Streichblech	EG-Mouldboard	EG-versoir de raset.
	1659 18 04 09	L EG-vändskiva	EG-Streichblech	EG-Mouldboard	EG-versoir de raset.
	1659 20 85 09	R EP-vändskiva	EP-Streichblech	EP-Mouldbord	EP-versoir de raset.
	1659 20 86 09	L EP-vändskiva	EP-Streichblech	EP-Mouldbord	EP-versoir de raset.
30	1659 82 58 50	R EG-EP-ställ	EG-EP-Scharhalter	EG-EP-frog	EG-EP-Sep
	1659 82 59 50	L EG-EP-ställ	EG-EP-Scharhalter	EG-EP-frog	EG-EP-Sep
31	1650 36 02 21	MFBK 12x28 Skruv	Schraube	Bolt	Vis
33	1659 18 01 09	R EG-EP-skär	EG-EP-Schar	EG-EP-share	EG-EP-vannas
	1659 18 02 09	L EG-EP-skär	EG-EP-Schar	EG-EP-share	EG-EP-vannas
34	1650 36 02 22	MFBK 12X35 Skruv	Schraube	Bolt	Vis
35	1659 30 62 00	R F-vändskiva	F-Streichblech	F-mouldboard	F-versoir de raset.
	1659 30 61 00	L F-vändskiva	F-Streichblech	F-mouldboard	F-versoir de raset.
36	1659 90 31 50	R F-M-ställ	F-M-Rumpf	F-M-frog	F-M-sep
	1659 90 32 50	L F-M-ställ	F-M-Rumpf	F-M-frog	F-M-sep
37	1659 30 55 09	R F-M-skär	F-M-Schar	F-M-shar	F-M-soc de raset.
	1659 30 54 09	L F-M-skär	F-M-Schar	F-M-shar	F-M-soc de raset.
38	1659 55 09 09	R M-vändskiva	M-Streichblech	M-mouldboard	M-versoir de raset.
	1659 55 10 09	L M-vändskiva	M-Streichblech	M-mouldboard	M-versoir de raset.
40	1652 00 96 00	Låsbricka	Sicherungsscheibe	Lock washer	Rondelle d'arrêt

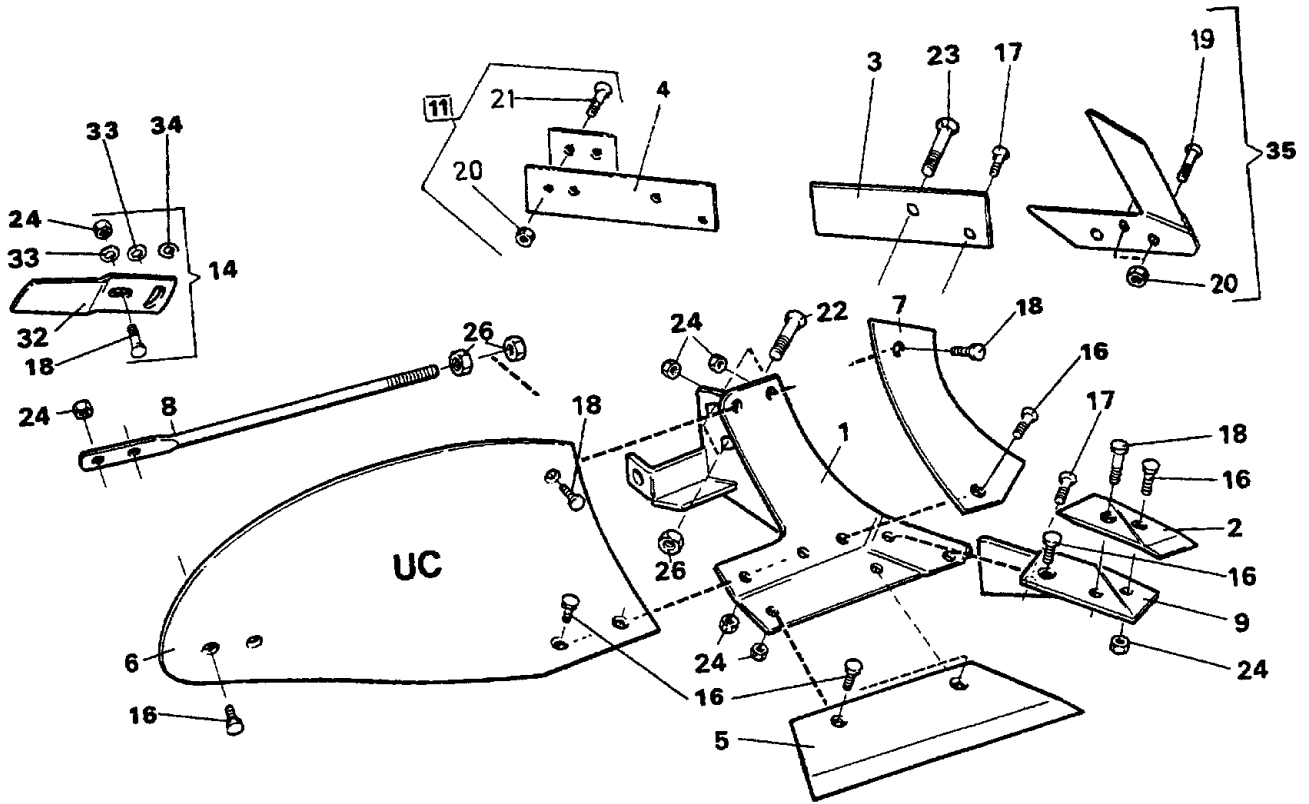


Pos nr Pos.Nr Ref.No Fig.N°.	Detailj nr Best.Nr Part No Code N°.		Benämning	Bezeichnung	Description	Description
103c		XL,XLP	PLOGKROPP	PFLUGKÖRPER	PLOUGH BOTTOMS	CORPS DE CHARRUE
		R=	Höger	Rechts	Right	Droite
		L=	Vänster	Links	Left	Gauche
1	1659 46 17 90	L	Ställ	Rumpf	Frog	Sep
	1659 46 16 90	R	Ställ	Rumpf	Frog	Sep
2	1659 46 09 09	L	Spets	Scharspitze	Share point	Pointe
	1659 46 08 09	R	Spets	Scharspitze	Share point	Pointe
3	1659 46 05 09	L	Landsida	Landseite	Landside	Contre-sep
	1659 46 04 09	R	Landsida	Landseite	Landside	Contre-sep
4	1659 45 99 09	14" L	Skär	Schar	Share	Soc
	1659 45 98 09	14" R	Skär	Schar	Share	Soc
	1659 46 01 09	16" L	Skär	Schar	Share	Soc
	1659 46 00 09	16" R	Skär	Schar	Share	Soc
	1659 46 03 09	18" L	Skär	Schar	Share	Soc
	1659 46 02 09	18" R	Skär	Schar	Share	Soc
5	1659 45 95 99	XL/L	Vändskiva	Streichblech	Mouldboard	Versoir
	1659 45 94 99	XL/R	Vändskiva	Streichblech	Mouldboard	Versoir
6	1659 45 97 09	L	Vändskivebröst	Streichblechbrust	Mouldboard shin	Epaulement de versoir
	1659 45 96 09	R	Vändskivebröst	Streichblechbrust	Mouldboard shin	Epaulement de versoir
7	1659 46 14 90		Stötta	Haltestrebe	Support stay	Renfort de versoir
8	1659 46 13 09	L	Fäste	Halter	Bracket plate	Plaque de serrage
	1659 46 12 09	R	Fäste	Halter	Bracket plate	Plaque de serrage
9	1659 42 89 09		Slitplatta kompl	Verschleissplatte kompl.	Wearing plate compl.	Plaque d'usure cpl.
10	1659 46 23 09	L	Knivrist	Anlagensech	Fin coulter	Coutre aileron
	1659 46 22 09	R	Knivrist	Anlagensech	Fin coulter	Coutre aileron
11	1658 54 62 50	XL/L	Tiltvinge kompl	Streichschiene kompl.	Mouldboard extens. compl.	Rallonge de versoir cpl.
	1658 54 61 50	XL/R	Tiltvinge kompl	Streichschiene kompl.	Mouldboard extens. compl.	Rallonge de versoir cpl.
12	1650 36 12 21	MFBKF 12x29	Skruv	Schraube	Bolt	Vis
13	1650 36 02 57	MFBK 20x60	Skruv	Schraube	Bolt	Vis
14	1650 36 02 58	MFBK 20x75	Skruv	Schraube	Bolt	Vis
15	1650 36 13 03	M6M 12x1,25	Mutter	Mutter	Nut	Ecrou
16	1650 36 04 07	M6M 20	Mutter	Mutter	Nut	Ecrou
17	1650 36 02 23	MFBK 12x40	Skruv	Schraube	Bolt	Vis
18	1658 05 59 50	XL/L	Tiltvinge	Streichschiene	Mouldboard extens.	Rallonge de versoir
	1657 49 22 50	XL/R	Tiltvinge	Streichschiene	Mouldboard extens.	Rallonge de versoir
19	734 11 78 01	BRB 13x24	Bricka	Scheibe	Washer	Rondelle
20	1659 46 15 90		Stöttvinkel	Halter	Bracket	Support
21	731 23 24 01	M6M 16	Mutter	Mutter	Nut	Ecrou
22	1650 36 02 33	MFBK 16x40	Skruv	Schraube	Bolt	Vis
26	1659 46 27 09	XLP/L	Plastvändskiva	Streichblech Kunststoff	Mouldboard plastic	Versoir plastique
	1659 46 26 09	XLP/R	Plastvändskiva	Streichblech Kunststoff	Mouldboard plastic	Versoir plastique
27	1650 36 02 22	MFBK 12x35	Skruv	Schraube	Bolt	Vis
28	1650 36 04 03	M6M 12	Mutter	Mutter	Nut	Ecrou
29	1650 36 01 25	MFBF 12x50	Skruv	Schraube	Bolt	Vis
30	1650 36 12 24	MFBKF 12x45	Skruv	Schraube	Bolt	Vis
31	1659 62 73 09	L	Spets special	Scharspitze spezial	Share point special	Pointe spécial
	1659 62 72 09	R	Spets special	Scharspitze spezial	Share point special	Pointe spécial



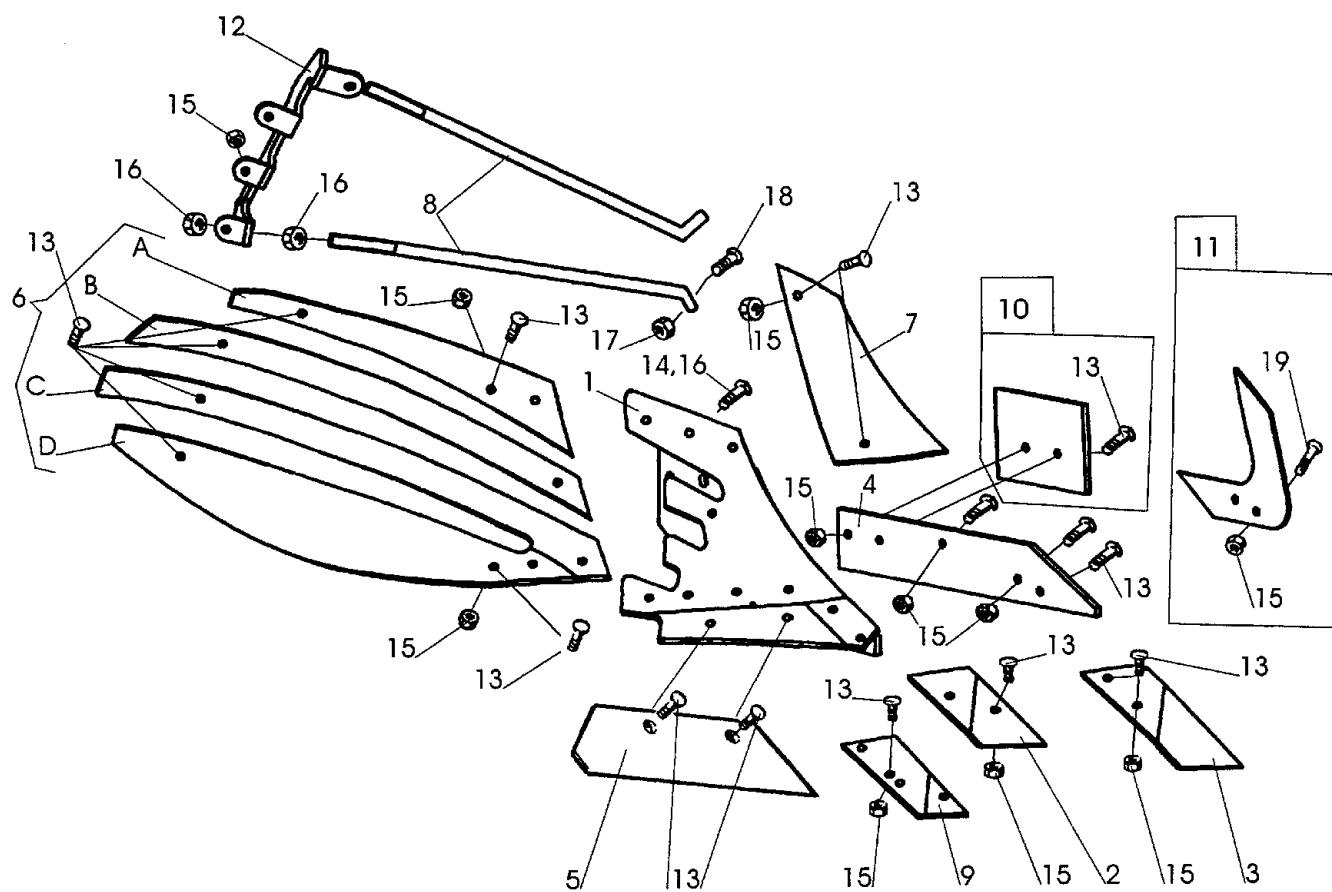
182

Pos nr Pos.Nr Ref.No Fig.N°.	Detail nr Best.Nr Part No Code N°.		Benämning	Bezeichnung	Description	Description
182		XU	PLOGKROPP	PFLUGKÖRPER	PLOUGH BOTTOMS	CORPS DE CHARRUE
		R= L=	Höger Vänster	Rechts Links	Right Left	Droite Gauche
1	1659 60 99 90	L	Ställ	Rumpf	Frog	Sep
	1659 60 98 90	R	Ställ	Rumpf	Frog	Sep
2	1659 46 09 09	L	Spets	Scharspitze	Share point	Pointe
	1659 46 08 09	R	Spets	Scharspitze	Share point	Pointe
3	1659 60 95 09	L	Landsida	Landseite	Landside	Contre-sep
	1659 60 94 09	R	Landsida	Landseite	Landside	Contre-sep
4	1659 60 91 09	16" L	Skär	Schar	Share	Soc
	1659 60 90 09	16" R	Skär	Schar	Share	Soc
	1659 60 93 09	18" L	Skär	Schar	Share	Soc
	1659 60 92 09	18" R	Skär	Schar	Share	Soc
5	1659 60 85 99	XU/L	Vändskiva	Streichblech	Mouldboard	Versoir
	1659 60 84 99	XU/R	Vändskiva	Streichblech	Mouldboard	Versoir
6	1659 60 87 09	L	Vändskivebröst	Streichblechbrust	Mouldboard shin	Epaulement de versoir
	1659 60 86 09	R	Vändskivebröst	Streichblechbrust	Mouldboard shin	Epaulement de versoir
7	1659 61 04 90		Stötta	Haltestrebe	Support stay	Renfort de versoir
8	1659 46 13 09	L	Fäste	Halter	Bracket plate	Plaque de serrage
	1659 46 12 09	R	Fäste	Halter	Bracket plate	Plaque de serrage
9	1659 42 89 09		Slitplatta kompl	Verschleissplatte kompl.	Wearing plate compl.	Plaque d'usure cpl.
10	1659 46 23 99	L	Knivrist	Anlagensech	Fin coulter	Coutre aileron
	1659 46 22 99	R	Knivrist	Anlagensech	Fin coulter	Coutre aileron
11	1658 54 62 50	XU/L	Tiltvinge kompl	Streichschiene kompl.	Mouldboard extens. compl.	Rallonge de versoir cpl.
	1658 54 61 50	XU/R	Tiltvinge kompl	Streichschiene kompl.	Mouldboard extens. compl.	Rallonge de versoir cpl.
12	1650 36 12 21	MFBKF 12x29	Skruv	Schraube	Bolt	Vis
13	1650 36 02 57	MFBK 20x60	Skruv	Schraube	Bolt	Vis
15	1650 36 13 03	M6M 12x1,25	Mutter	Mutter	Nut	Ecrou
16	1650 36 04 07	M6M 20	Mutter	Mutter	Nut	Ecrou
17	1650 36 02 23	MFBK 12x40	Skruv	Schraube	Bolt	Vis
18	1658 05 59 50	XU/L	Tiltvinge	Streichschiene	Mouldboard extens.	Rallonge de versoir
	1657 49 22 50	XU/R	Tiltvinge	Streichschiene	Mouldboard extens.	Rallonge de versoir
19	734 11 78 01	BRB 13x24	Bricka	Scheibe	Washer	Rondelle
20	1659 46 15 90		Stöttvinkel	Halter	Bracket	Support
21	731 23 24 01	M6M 16	Mutter	Mutter	Nut	Ecrou
22	1650 36 02 33	MFBK 16x40	Skruv	Schraube	Bolt	Vis
28	1650 36 04 03	M6M 12	Mutter	Mutter	Nut	Ecrou
30	1650 36 12 24	MFBKF 12x45	Skruv	Schraube	Bolt	Vis



16d

Pos nr Pos.Nr Ref.No Fig.Nº.	Detail nr Best.Nr Part No Code N°.	Benämning	Bezeichnung	Description	Description	
16d		UC	PLOGKROPP	PFLUGKÖRPER	PLOUGH BOTTOMS	CORPS DE CHARRUE
		R= L=	Höger Vänster	Rechts Links	Right Left	Droite Gauche
1	1658 40 91 90	L	Ställ	Rumpf	Frog	Sep
	1658 40 90 90	R	Ställ	Rumpf	Frog	Sep
2	1659 22 07 09	L (85 143)	Spets	Scharspitze	Share point	Pointe
	1659 22 06 09	R (84 060)	Spets	Scharspitze	Share point	Pointe
3	1658 51 96 09	L	Landsida kort	Landseite kurz	Landside short	Contre-sep court
	1658 39 81 09	R	Landsida kort	Landseite kurz	Landside short	Contre-sep court
4	1659 42 87 09	L	Landsida lång	Landseite lang	Landside long	Contre-sep long
	1659 42 86 09	R	Landsida lång	Landseite lang	Landside long	Contre-sep long
5	1658 51 93 09	12" L	Skär	Schar	Share	Soc
	1658 50 03 09	12" R	Skär	Schar	Share	Soc
	1658 51 94 09	14" L	Skär	Schar	Share	Soc
	1658 50 04 09	14" R	Skär	Schar	Share	Soc
	1658 51 95 09	16" L	Skär	Schar	Share	Soc
	1658 50 39 09	16" R	Skär	Schar	Share	Soc
6	1658 40 87 99	UC/L	Vändskiva	Streichblech	Mouldboard	Versoir
	1658 40 31 99	UC/R	Vändskiva	Streichblech	Mouldboard	Versoir
7	1658 40 82 09	L	Vändskivebröst	Streichblechbrust	Mouldboard shin	Epaulement de versoir
	1658 40 33 09	R	Vändskivebröst	Streichblechbrust	Mouldboard shin	Epaulement de versoir
8	1658 60 06 90	UC	Stötta	Haltestrebe	Support stay	Renfort de versoir
9	1658 51 91 09	L	Fäste	Halter	Bracket plate	Plaque de serrage
	1658 49 58 09	R	Fäste	Halter	Bracket plate	Plaque de serrage
11	1659 42 89 09		Slitplatta kompl	Verschleissplatte kompl.	Wearing plate compl.	Plaque d'usure cpl.
14	1658 54 62 50	L	Tiltvinge kompl	Streichschiene kompl.	Mouldboard extens. compl.	Rallonge de versoir cpl.
	1658 54 61 50	R	Tiltvinge kompl	Streichschiene kompl.	Mouldboard extenx. compl.	Rallonge de versoir cpl.
16	1650 36 02 21	MFBK 12x28	Skruv	Schraube	Bolt	Vis
17	1650 36 02 22	MFBK 12x35	Skruv	Schraube	Bolt	Vis
18	1650 36 02 23	MFBK 12x40	Skruv	Schraube	Bolt	Vis
19	1650 36 12 24	MFBKF 12x45	Skruv	Schraube	Bolt	Vis
20	1650 36 13 03	M6M 12x1,25	Mutter	Mutter	Nut	Ecrou
21	1650 36 12 21	MFBKF 12x29	Skruv	Schraube	Bolt	Vis
22	1650 36 02 57	MFBK 20x60	Skruv	Schraube	Bolt	Vis
23	1650 36 02 58	MFBK 20x75	Skruv	Schraube	Bolt	Vis
24	731 23 22 01	M6M 12	Mutter	Mutter	Nut	Ecrou
26	1650 36 04 07	M6M 20	Mutter	Mutter	Nut	Ecrou
32	1657 49 22 50	R	Tiltvinge	Streichschiene	Mouldboard extens.	Rallonge de versoir
	1658 05 59 50	L	Tiltvinge	Streichschiene	Mouldboard extens.	Rallonge de versoir
33	734 11 78 01	BRB 13x24	Bricka	Scheibe	Washer	Rondelle
34	1658 66 21 00		Bricka	Scheibe	Washer	Rondelle
35	1659 46 22 09	R	Knivrist kompl	Anlagensech kompl.	Fin coulter compl.	Coutre aileron cpl.
	1659 46 23 09	L	Knivrist kompl	Anlagensech kompl.	Fin coulter compl.	Coutre aileron cpl.



290

Pos nr Pos.Nr Ref.No Fig.N°.	Detailj nr Best.Nr Part No Code N°.		Benämning	Bezeichnung	Description	Description
290		XS	PLOGKROPP	PFLUGKÖRPER	PLOUGH BOTTOMS	CORPS DE CHARRUE
		R= L=	Höger Vänster	Rechts Links	Right Left	Droite Gauche
1	1652 16 20 90	L	Ställ	Rumpf	Frog	Sep
	1652 16 19 90	R	Ställ	Rumpf	Frog	Sep
2	1659 46 09 09	L	Spets	Scharspitze	Share point	Pointe
	1659 46 08 09	R	Spets	Scharspitze	Share point	Pointe
3	1659 62 73 09	L	Spets nedsänkt	Scharspitze	Share point	Pointe
	1659 62 72 09	R	Spets nedsänkt	Scharspitze	Share point	Pointe
4	1659 60 95 09	L	Landsida	Landseite	Landside	Contre-sep
	1659 60 94 09	R	Landsida	Landseite	Landside	Contre-sep
5	1659 60 91 09	16" L	Skär	Schar	Share	Soc
	1659 60 90 09	16" R	Skär	Schar	Share	Soc
	1659 60 93 09	18" L	Skär	Schar	Share	Soc
	1659 60 92 09	18" R	Skär	Schar	Share	Soc
6	1652 02 77 99	XS/L	Vändskiva	Streichblech	Mouldboard	Versoir
	1652 02 48 99	XS/R	Vändskiva (Pos.nr A,B,C,D) (Pos.nr A,B,C,D)	Streichblech (Pos.Nr A,B,C,D) (Pos.Nr A,B,C,D)	Mouldboard (Ref.No.A,B,C,D) (Ref.No.A,B,C,D)	Versoir (Fig.No.A,B,C,D) (Fig.No.A,B,C,D)
A	1652 02 49 59	R	Strimla A	Streifen A	Stripe A	Bande A
	1652 08 94 59	L	Strimla A	Streifen A	Stripe A	Bande A
B	1652 02 50 59	R	Strimla B	Streifen B	Stripe B	Bande B
	1652 08 95 59	L	Strimla B	Streifen B	Stripe B	Bande B
C	1652 02 51 59	R	Strimla C	Streifen C	Stripe C	Bande C
	1652 08 96 59	L	Strimla C	Streifen C	Stripe C	Bande C
D	1652 02 52 59	R	Strimla D	Streifen D	Stripe D	Bande D
	1652 08 97 59	L	Strimla D	Streifen D	Stripe D	Bande D
7	1652 15 99 09	L	Vändskivebröst	Streichblechbrust	Mouldboard shin	Epaulement de versoir
	1652 14 70 09	R	Vändskivebröst	Streichblechbrust	Mouldboard shin	Epaulement de versoir
8	1659 61 04 90		Stötta	Haltestrebe	Support stay	Renfort de versoir
9	1659 46 13 09	L	Fäste	Halter	Bracket plate	Plaque de serrage
	1659 46 12 09	R	Fäste	Halter	Bracket plate	Plaque de serrage
10	1659 42 89 09		Slitplatta kompl	Verschleissplatte kompl.	Wearing plate compl.	Plaque d'usure cpl.
11	1659 46 23 99	L	Knivrist	Anlagensech	Fin coulter	Coutre aileron
	1659 46 22 99	R	Knivrist	Anlagensech	Fin coulter	Coutre aileron
12	1652 02 68 50	R	Brygga	Brücke	Bridge	Pont
	1652 02 78 50	L	Brygga	Brücke	Bridge	Pont
13	1650 36 12 21	MFBKF 12x29	Skruv	Schraube	Bolt	Vis
14	1650 36 02 57	MFBK 20x60	Skruv	Schraube	Bolt	Vis
15	1650 36 13 03	M6M 12x1,25	Mutter	Mutter	Nut	Ecrou
16	731 23 26 01	M6M 20	Mutter	Mutter	Nut	Ecrou
17	731 23 24 01	M6M 16	Mutter	Mutter	Nut	Ecrou
18	1650 36 02 33	MFBK 16x40	Skruv	Schraube	Bolt	Vis
19	1650 36 12 24	MFBKF 12x45	Skruv	Schraube	Bolt	Vis

*NUMMER REGISTER*NUMMERNVERZEICHNIS*NUMBER REGISTER*LISTE DE PIECES PAR ORDRE NUMMERIQUE*

Detailj nr Best.Nr Part No Code N°.	Sida Seite Page Page	Pos.nr Pos.Nr Ref.No. Fig.N°.	Detailj nr Best.Nr Part No Code N°.	Sida Seite Page Page	Pos.nr Pos.Nr Ref.No. Fig.N°.	Detailj nr Best.Nr Part No Code N°.	Sida Seite Page Page	Pos.nr Pos.Nr Ref.No. Fig.N°.
721 43 47 01	3	14	732 21 24 51	25	32	1650 36 06 89	33	24
721 42 62 01	15	14	732 21 24 51	39	28	1650 36 07 05	9	57
721 43 15 01	15	15	734 11 78 01	41	19	1650 36 07 05	15	10
721 43 18 01	15	19	734 11 78 01	43	19	1650 36 07 05	15	11
721 43 47 01	25	22	734 11 78 01	45	33	1650 36 07 07	15	11
721 43 47 01	29	27	734 11 82 01	25	26	1650 36 07 07	15	21
721 43 49 01	29	28	734 11 86 01	25	39	1650 36 12 21	35a	2
721 43 49 01	31	10	734 11 86 01	33	23	1650 36 12 21	41	12
721 43 50 01	7	13	734 11 92 01	15	17	1650 36 12 21	43	12
721 43 84 01	3	23	734 11 92 01	29	26	1650 36 12 21	45	21
721 43 84 01	29	29	734 12 04 01	25	27	1650 36 12 21	47	13
721 43 85 01	15	18	735 31 40 11	11	4	1650 36 12 24	41	30
721 44 23 01	3	27	735 31 44 11	11	10	1650 36 12 24	43	30
721 44 23 01	7	44	735 31 52 01	13	12	1650 36 12 24	45	19
721 44 67 01	3	35	735 92 42 00	7	48	1650 36 12 24	47	19
721 45 77 01	3	26	738 22 06 15	25	35	1650 36 13 03	35a	3
721 45 77 01	7	7	738 23 05 30	25	37	1650 36 13 03	41	15
725 23 76 51	3	22	738 61 32 02	3	17	1650 36 13 03	43	15
725 23 80 51	5	75	738 61 32 02	25	30	1650 36 13 03	45	20
725 23 82 51	5	69	738 88 10 01	11	12	1650 36 13 03	47	15
725 23 88 51	5	68	738 88 10 01	11	6	1650 36 15 05	35	11
725 24 93 51	29	20	738 88 10 01	13	8	1650 36 50 07	15	12
725 24 93 51	31	16	738 88 10 01	25	24	1650 36 50 09	3	31
725 24 97 51	5	71	738 88 20 01	29	25	1651 11 65 73	3	37
725 25 32 51	5	56	738 88 20 03	3	28	1651 65 50 50	21	46
725 25 32 51	7	17	738 88 20 03	7	10	1651 70 40 00	3	38
725 25 38 51	9	62	738 88 20 03	15	16	1651 93 24 30	7	22
725 25 43 51	29	21	738 88 20 03	25	25	1651 95 20 00	17	15
725 25 43 51	31	2	738 88 20 03	31	9	1651 95 20 00	19	34
725 25 47 51	25	40	738 88 50 03	7	30	1651 95 20 00	21	25
725 25 48 81	25	43	738 88 80 03	5	76	1651 96 01 00	3	7
725 25 50 51	21	55	740 48 48 04	29	30	1652 00 21 00	23	16
725 25 50 51	23	19	740 48 48 04	31	1	1652 00 22 00	23	10
725 26 22 51	3	50	740 51 77 00	29	31	1652 00 29 00	23	27
725 26 22 51	9	54	740 51 77 00	31	15	1652 00 30 00	23	28
725 26 24 51	29	22	1650 36 01 25	41	29	1652 00 33 00	23	17
725 26 26 51	29	23	1650 36 02 21	39	31	1652 00 50 00	23	7
725 26 28 81	3	5	1650 36 02 21	45	16	1652 00 96 00	39	40
725 26 28 81	7	14	1650 36 02 22	35	3	1652 01 93 00	17	32
725 26 32 81	39	24	1650 36 02 22	39	34	1652 01 93 00	19	40
725 26 36 81	15	6	1650 36 02 22	41	27	1652 01 93 00	21	40
725 26 42 51	39	18	1650 36 02 22	45	17	1652 02 17 50	7	15
725 26 74 51	11	5	1650 36 02 23	35	9	1652 02 17 50	13	
725 26 75 57	31	13	1650 36 02 23	41	17	1652 02 48 99	47	
725 26 77 81	9	59	1650 36 02 23	43	17	1652 02 49 59	47	A
725 27 19 51	11	18	1650 36 02 23	45	18	1652 02 50 59	47	B
725 53 43 01	19	18	1650 36 02 24	35	8	1652 02 51 59	47	C
725 53 43 01	21	16	1650 36 02 33	29	36	1652 02 52 59	47	D
731 23 16 01	5	70	1650 36 02 33	31	6	1652 02 53 00	23	41
731 23 20 01	5	72	1650 36 02 33	41	22	1652 02 68 50	47	12
731 23 22 01	21	54	1650 36 02 33	43	22	1652 02 77 99	47	6
731 23 22 01	23	21	1650 36 02 33	47	18	1652 02 78 50	47	
731 23 22 01	25	31	1650 36 02 57	41	13	1652 03 76 00	39	25
731 23 22 01	35	6	1650 36 02 57	43	13	1652 03 77 00	39	27
731 23 22 01	39	26	1650 36 02 57	45	22	1652 07 01 00	5	77
731 23 22 01	45	24	1650 36 02 57	47	14	1652 07 08 00	5	57
731 23 24 01	29	34	1650 36 02 58	41	14	1652 07 69 90	33	26
731 23 24 01	31	4	1650 36 02 58	45	23	1652 07 70 90	33	
731 23 24 01	39	19	1650 36 04 03	25	42	1652 08 29 50	37	12
731 23 24 01	41	21	1650 36 04 03	41	28	1652 08 31 50	37	
731 23 24 01	43	21	1650 36 04 03	43	28	1652 08 32 50	37	
731 23 24 01	47	17	1650 36 04 05	15	9	1652 08 33 50	37	
731 23 26 01	47	16	1650 36 04 05	33	22	1652 08 34 50	37	
731 23 30 01	5	58	1650 36 04 05	39	21	1652 08 94 59	47	
731 23 30 01	7	51	1650 36 04 07	9	60	1652 08 95 59	47	
731 43 26 01	29	24	1650 36 04 07	41	16	1652 08 96 59	47	
731 43 30 01	5	59	1650 36 04 07	43	16	1652 08 97 59	47	
731 43 30 01	9	52	1650 36 04 07	45	26	1652 14 70 09	47	
732 21 20 51	25	41	1650 36 06 67	25	23	1652 15 50 50	13	

*NUMMER REGISTER*NUMMERNVERZEICHNIS*NUMBER REGISTER*LISTE DE PIECES PAR ORDRE NUMMERIQUE*

Detailj nr Best.Nr Part No Code N°.	Sida Seite Page Page	Pos.nr Pos.Nr Ref.No. Fig.N°.	Detailj nr Best.Nr Part No Code N°.	Sida Seite Page Page	Pos.nr Pos.Nr Ref.No. Fig.N°.	Detailj nr Best.Nr Part No Code N°.	Sida Seite Page Page	Pos.nr Pos.Nr Ref.No. Fig.N°.
1652 15 50 50	15		1658 06 63 00	27	6	1658 58 00 50	13	
1652 15 51 50	13		1658 06 63 00	33	20	1658 58 00 50	15	9
1652 15 54 90	15		1658 07 35 00	35	5	1658 58 84 00	9	58
1652 15 55 90	15		1658 07 50 00	23	30	1658 58 84 00	15	13
1652 15 99 09	47	7	1658 09 59 00	29	19	1658 58 84 00	15	4
1652 16 19 90	47		1658 09 59 00	31	3	1658 58 84 00	29	35
1652 16 20 90	47	1	1658 09 61 00	29	16	1658 58 84 00	31	5
1656 54 78 00	17	34	1658 09 66 00	29	17	1658 59 56 50	13	3
1656 54 78 00	19	42	1658 09 66 00	31	7	1658 59 60 00	13	2
1656 54 78 00	21	41	1658 09 67 90	29	18	1658 60 06 90	45	8
1656 54 78 00	21	58	1658 09 67 90	31	12	1658 60 43 90	15	1
1656 54 78 00	23	35	1658 10 76 00	27		1658 60 44 00	15	13
1657 23 99 01	15	8	1658 10 76 00	33	27	1658 60 56 90	15	5
1657 25 47 00	27	5	1658 15 29 90	29	14	1658 60 66 90	15	6
1657 25 47 00	33	19	1658 20 41 00	3	40	1658 60 79 00	15	7
1657 26 77 01	3	48	1658 30 46 00	3	16	1658 60 80 00	15	2
1657 30 57 00	23	37	1658 30 46 00	25	12	1658 62 26 01	27	
1657 48 14 00	11	18	1658 30 50 00	17	29	1658 62 26 03	27	
1657 48 14 00	17	2	1658 30 50 00	19	37	1658 62 26 05	27	
1657 48 14 00	19	6	1658 30 50 00	21	37	1658 62 26 41	27	
1657 48 14 00	21	24	1658 30 50 00	23	4	1658 62 26 42	27	
1657 48 14 00	23	38	1658 35 87 00	15	12	1658 62 26 43	27	
1657 48 15 00	23	40	1658 35 87 00	15	22	1658 62 27 01	27	1
1657 49 22 50	41		1658 38 47 13	3	43	1658 62 27 03	27	
1657 49 22 50	43		1658 38 47 14	3		1658 62 27 05	27	2
1657 49 22 50	45	32	1658 38 47 15	3		1658 62 27 41	27	3
1657 55 45 00	27	7	1658 38 47 16	3		1658 62 27 42	27	
1657 55 45 00	31	14	1658 39 68 50	35	1	1658 62 27 43	27	4
1657 57 46 00	23	14	1658 39 69 50	35		1658 62 40 08	15	3
1657 57 47 00	23	18	1658 39 81 09	45		1658 62 56 00	13	1
1657 57 52 00	17	17	1658 40 20 50	35		1658 62 76 00	23	8
1657 57 52 00	19	23	1658 40 21 50	35		1658 63 38 60	25	6
1657 57 52 00	21	27	1658 40 22 50	35		1658 64 05 02	11	11
1657 57 52 00	23	1	1658 40 23 50	35	2	1658 64 05 02	11	3
1657 59 28 00	23	15	1658 40 31 99	45		1658 64 33 00	15	14
1657 59 34 00	17	18	1658 40 33 09	45		1658 65 49 00	11	16
1657 59 34 00	19	24	1658 40 82 09	45	7	1658 65 50 00	11	2
1657 59 34 00	21	28	1658 40 87 99	45	6	1658 65 56 00	11	13
1657 59 34 00	23	5	1658 40 90 90	45		1658 65 58 00	11	15
1657 59 35 00	17	19	1658 40 91 90	45	1	1658 66 16 90	29	
1657 59 35 00	19	25	1658 40 96 00	11	5	1658 66 17 90	29	12
1657 59 35 00	21	29	1658 40 96 00	17	5	1658 66 18 90	29	
1657 59 35 00	23	6	1658 40 96 00	19	11	1658 66 19 90	29	13
1657 59 53 00	17	21	1658 40 96 00	21	10	1658 66 21 00	45	34
1657 59 53 00	19	27	1658 49 58 09	45		1658 66 39 90	27	
1657 59 53 00	21	31	1658 50 03 09	45		1658 66 42 90	27	8
1657 78 26 00	17	26	1658 50 04 09	45		1658 66 44 90	27	
1657 78 26 00	19	35	1658 50 39 09	45		1658 66 47 90	27	9
1657 78 26 00	21	19	1658 51 91 09	45	9	1658 67 11 00	3	39
1657 78 26 00	23	34	1658 51 93 09	45	5	1658 67 87 09	35	7
1657 78 38 00	23	33	1658 51 94 09	45		1658 69 84 00	11	14
1657 78 52 00	13	7	1658 51 95 09	45		1658 92 74 00	7	12
1657 83 83 00	11	19	1658 51 96 09	45	3	1658 93 99 59	35	
1657 83 83 00	17	1	1658 54 38 00	29	15	1658 94 51 00	3	29
1657 83 83 00	19	5	1658 54 59 00	3	36	1658 94 89 00	35	10
1657 83 83 00	21	21	1658 54 61 50	41		1658 95 80 90	27	
1657 83 83 00	23	39	1658 54 61 50	43		1658 97 29 90	29	
1657 84 74 00	23	32	1658 54 61 50	45		1658 97 30 90	29	32
1657 90 31 00	11	4	1658 54 62 50	41	11	1658 97 32 90	27	11
1658 03 16 00	13	6	1658 54 62 50	43	11	1658 97 89 00	3	
1658 03 16 00	21	57	1658 54 62 50	45	14	1659 00 48 00	5	55
1658 03 16 00	23	25	1658 55 26 90	3	32	1659 01 75 90	25	4
1658 03 17 00	13	5	1658 55 28 00	3	30	1659 05 20 59	35	
1658 03 17 00	23	26	1658 56 02 00	3	52	1659 05 31 00	15	8
1658 05 59 50	41	18	1658 56 25 00	3	33	1659 05 31 00	15	20
1658 05 59 50	43	18	1658 56 71 00	27	10	1659 06 30 00	17	28
1658 05 59 50	45		1658 56 71 00	33		1659 06 30 00	19	36
1658 06 62 00	27		1658 57 63 00	3	34	1659 06 30 00	21	36
1658 06 62 00	33		1658 57 63 00	13	3	1659 06 30 00	23	2

*NUMMER REGISTER*NUMMERNVERZEICHNIS*NUMBER REGISTER*LISTE DE PIECIJS PAR ORDRE NUMMERIQUE*

Detalj nr Best.Nr Part No Code N°.	Sida Seite Page Page	Pos.nr Pos.Nr Ref.No. Fig.N°.	Detalj nr Best.Nr Part No Code N°.	Sida Seite Page Page	Pos.nr Pos.Nr Ref.No. Fig.N°.	Detalj nr Best.Nr Part No Code N°.	Sida Seite Page Page	Pos.nr Pos.Nr Ref.No. Fig.N°.
1659 08 56 00	9	56	1659 33 20 00	25	16	1659 46 12 09	43	
1659 08 56 00	15	7	1659 33 21 60	25	15	1659 46 12 09	47	
1659 08 56 00	15	10	1659 33 94 00	3	20	1659 46 13 09	41	8
1659 09 43 60	7	38	1659 34 69 00	25	38	1659 46 13 09	43	8
1659 09 44 00	7	42	1659 34 70 00	25	36	1659 46 13 09	47	9
1659 09 45 00	7	40	1659 34 73 00	25	34	1659 46 14 90	41	7
1659 09 46 00	7	41	1659 35 74 00	11	2	1659 46 15 90	41	20
1659 11 20 92	25		1659 35 74 00	17	4	1659 46 15 90	43	20
1659 12 04 00	5	74	1659 35 74 00	19	10	1659 46 16 90	41	
1659 12 05 00	3	21	1659 35 74 00	21	9	1659 46 17 90	41	1
1659 12 05 00	5	66	1659 37 55 50	21	60	1659 46 22 09	41	
1659 12 48 50	13	6	1659 37 77 00	17	31	1659 46 22 09	45	35
1659 12 68 00	13	11	1659 37 77 00	19	39	1659 46 22 99	43	
1659 13 96 00	11	3	1659 38 64 90	25	9	1659 46 22 99	47	
1659 13 99 00	15	5	1659 39 61 50	19	17	1659 46 23 09	41	10
1659 14 03 90	15	15	1659 39 66 00	19	22	1659 46 23 09	45	
1659 14 06 00	15	4	1659 39 68 00	19	21	1659 46 23 99	43	10
1659 14 17 00	7	25	1659 40 63 00	3	41	1659 46 23 99	47	11
1659 14 58 00	3	15	1659 42 10 50	21	56	1659 46 24 50	35	
1659 16 34 00	39	20	1659 42 43 90	29	33	1659 46 25 50	35	12
1659 17 79 00	23	20	1659 42 43 90	33		1659 46 26 09	41	
1659 18 01 09	39	33	1659 42 44 90	29		1659 46 27 09	41	26
1659 18 02 09	39		1659 42 44 90	33	18	1659 47 30 01	31	
1659 18 03 09	39	29	1659 42 86 09	45		1659 47 30 02	31	
1659 18 04 09	39		1659 42 87 09	45	4	1659 47 30 03	31	
1659 18 48 00	13	4	1659 42 89 09	41	9	1659 47 30 04	31	
1659 18 49 50	13	5	1659 42 89 09	43	9	1659 47 30 05	31	
1659 18 53 00	5	67	1659 42 89 09	45	11	1659 47 30 06	31	
1659 19 38 50	23	22	1659 42 89 09	47	10	1659 47 30 07	31	
1659 19 45 00	15	23	1659 42 90 00	5	64	1659 47 30 08	31	
1659 19 64 00	23	24	1659 42 91 00	5	65	1659 47 30 09	31	
1659 20 12 00	3	12	1659 43 71 50	5	63	1659 47 30 10	31	
1659 20 85 09	39		1659 43 71 50	11	1	1659 47 30 11	31	
1659 20 86 09	39		1659 43 71 50	17	11	1659 47 30 12	31	
1659 21 27 90	15	1	1659 43 71 50	19	9	1659 47 34 90	31	8
1659 21 38 00	23	29	1659 43 71 50	21	8	1659 47 53 90	3	24
1659 21 38 00	23	36	1659 44 12 00	11	12	1659 47 54 90	3	25
1659 21 58 00	21	59	1659 44 15 50	11	11	1659 47 56 90	3	1
1659 22 06 09	45		1659 44 17 00	11	8	1659 47 75 00	5	61
1659 22 07 09	45	2	1659 44 17 00	17	8	1659 48 06 00	5	60
1659 22 27 50	37		1659 44 17 00	19	3	1659 48 54 90	3	4
1659 22 73 50	37	11	1659 44 17 00	21	5	1659 48 57 00	3	3
1659 24 34 00	11	10	1659 44 42 50	39	17	1659 49 46 00	25	5
1659 24 34 00	19	16	1659 44 52 00	17	33	1659 49 47 00	25	10
1659 24 34 00	21	15	1659 44 52 00	19	41	1659 49 49 00	25	11
1659 24 38 00	11	8	1659 44 52 00	21	44	1659 50 89 00	31	11
1659 24 38 00	17	27	1659 44 52 00	23	9	1659 54 43 60	23	31
1659 24 38 00	19	14	1659 45 45 50	39	22	1659 55 09 09	39	38
1659 24 38 00	21	13	1659 45 46 50	37	10	1659 55 10 09	39	
1659 24 60 90	3	9	1659 45 77 00	11	9	1659 56 78 50	35a	1
1659 29 20 00	19	15	1659 45 94 99	41		1659 56 78 59	35a	
1659 29 20 00	21	14	1659 45 95 99	41	5	1659 56 79 50	35a	
1659 29 39 00	11	6	1659 45 96 09	41		1659 56 79 59	35a	
1659 29 39 00	11	9	1659 45 97 09	41	6	1659 56 89 00	11	7
1659 29 39 00	19	12	1659 45 98 09	41		1659 56 98 53	11	
1659 29 39 00	21	11	1659 45 99 09	41	4	1659 57 00 00	11	17
1659 29 40 00	17	16	1659 46 00 09	41		1659 57 14 00	11	1
1659 29 40 00	19	20	1659 46 01 09	41		1659 57 14 00	17	10
1659 29 40 00	21	20	1659 46 02 09	41		1659 57 14 00	17	12
1659 30 10 00	17	35	1659 46 03 09	41		1659 57 14 00	19	8
1659 30 10 00	19	43	1659 46 04 09	41		1659 57 14 00	21	7
1659 30 10 00	21	42	1659 46 05 09	41	3	1659 57 74 00	11	7
1659 30 54 09	39		1659 46 08 09	41		1659 57 74 00	17	6
1659 30 55 09	39	37	1659 46 08 09	43		1659 57 74 00	19	1
1659 30 61 00	39		1659 46 08 09	47		1659 57 74 00	21	4
1659 30 62 00	39	35	1659 46 09 09	41	2	1659 57 78 90	3	19
1659 30 74 00	13	10	1659 46 09 09	43	2	1659 57 92 00	11	21
1659 33 18 60	25	14	1659 46 09 09	47	2	1659 57 92 00	17	7
1659 33 19 00	25	17	1659 46 12 09	41		1659 57 92 00	19	2

*NUMMER REGISTER*NUMMERNVERZEICHNIS*NUMBER REGISTER*LISTE DE PIECIES PAR ORDRE NUMMERIQUE*

Detalj nr	Sida	Pos.nr	Detalj nr	Sida	Pos.nr	Detalj nr	Sida	Pos.nr
Best.Nr	Seite	Pos.Nr	Best.Nr	Seite	Pos.Nr	Best.Nr	Seite	Pos.Nr
Part No	Page	Ref.No.	Part No	Page	Ref.No.	Part No	Page	Ref.No.
Code N°.	Page	Fig.N°.	Code N°.	Page	Fig.N°.	Code N°.	Page	Fig.N°.
1659 57 92 00	21	3	1659 70 38 00	21	49	1659 90 10 00	19	38
1659 57 96 50	3	11	1659 70 39 00	21	48	1659 90 10 00	21	38
1659 57 96 50	11		1659 72 70 90	25	3	1659 90 31 50	39	36
1659 57 96 50	17	9	1659 73 72 00	7	18	1659 90 32 50	39	
1659 57 96 50	19	4	1659 73 74 00	7	19	1659 90 33 50	37	15
1659 57 96 50	21	6	1659 73 85 90	7	6	1659 90 34 50	37	
1659 57 97 50	11	19	1659 74 45 50	37		1659 90 35 50	37	3
1659 57 99 50	11	13	1659 75 45 00	5	62	1659 90 36 50	37	
1659 58 01 00	11	17	1659 75 45 00	7	8	1659 90 37 50	37	
1659 58 02 00	11	14	1659 77 47 00	3	13	1659 90 38 50	37	4
1659 58 05 00	11	16	1659 79 05 00	3	51	1659 90 40 50	37	16
1659 58 06 00	11	15	1659 82 51 50	37		1659 90 41 50	37	
1659 60 64 50	35		1659 82 52 50	37		1659 90 42 50	37	5
1659 60 65 50	35		1659 82 53 50	37		1659 90 43 50	37	
1659 60 84 99	43		1659 82 54 50	37		1659 90 44 50	37	
1659 60 85 99	43	5	1659 82 58 50	39	30	1659 90 45 50	37	6
1659 60 86 09	43		1659 82 59 50	39		1659 90 49 50	37	14
1659 60 87 09	43	6	1659 82 60 50	37		1659 90 50 50	37	
1659 60 90 09	43		1659 82 61 50	37		1659 90 51 50	37	1
1659 60 90 09	47		1659 82 62 50	37		1659 90 52 50	37	
1659 60 91 09	43	4	1659 82 63 50	37	13	1659 90 53 50	37	
1659 60 91 09	47	5	1659 84 03 00	17	25	1659 90 54 50	37	2
1659 60 92 09	43		1659 84 03 00	19	28	1659 91 28 00	7	9
1659 60 92 09	47		1659 84 03 00	21	35	1659 92 26 00	9	53
1659 60 93 09	43		1659 84 67 00	7	26	1659 95 00 90	15	3
1659 60 93 09	47		1659 84 68 00	7	21	1659 95 04 00	7	45
1659 60 94 09	43		1659 85 38 00	17	24	1659 95 05 00	7	46
1659 60 94 09	47		1659 85 38 00	19	31	1659 95 11 00	7	47
1659 60 95 09	43	3	1659 85 38 00	21	34	1659 95 14 00	7	43
1659 60 95 09	47	4	1659 85 40 50	13	2	1659 95 16 00	7	49
1659 60 98 90	43		1659 85 45 50	13	7	1659 95 17 00	7	50
1659 60 99 90	43	1	1659 86 59 90	7	23	1659 96 03 90	3	18
1659 61 04 90	43	7	1659 86 60 90	7	20	1659 99 55 90	7	1
1659 61 04 90	47	8	1659 86 62 90	7		1659 99 56 90	7	
1659 61 28 90	33	17	1659 86 64 90	7	2	1659 99 78 00	17	3
1659 61 29 90	33		1659 86 65 90	7		1659 99 79 00	17	13
1659 62 68 50	35		1659 86 95 90	7		1659 99 79 00	21	26
1659 62 69 50	35		1659 87 38 00	7	27			
1659 62 72 09	41		1659 87 40 00	7	29			
1659 62 72 09	47		1659 87 41 00	7	28			
1659 62 73 09	41	31	1659 87 44 00	7	24			
1659 62 73 09	47	3	1659 87 82 00	9	55			
1659 63 26 00	21	1	1659 88 47 00	17	20			
1659 63 31 50	21	17	1659 88 47 00	19	26			
1659 63 36 00	21	52	1659 88 47 00	21	30			
1659 63 58 00	11	20	1659 88 48 00	17				
1659 63 75 90	33	25	1659 88 48 00	19				
1659 64 09 90	33	21	1659 88 48 00	21				
1659 65 31 00	7	16	1659 88 49 00	17	23			
1659 65 45 90	5	73	1659 88 49 00	19	30			
1659 68 65 00	7	5	1659 88 49 00	21	33			
1659 68 67 90	7	3	1659 88 51 00	23	3			
1659 68 68 00	7	11	1659 88 74 00	17	14			
1659 68 69 00	7	4	1659 88 74 00	19	33			
1659 68 70 90	3	8	1659 88 74 00	21	23			
1659 69 05 60	7		1659 88 76 00	17	36			
1659 69 07 50	3	6	1659 88 76 00	19	7			
1659 69 12 00	5	54	1659 88 76 00	21	18			
1659 69 35 00	3	2	1659 88 76 00	21	43			
1659 69 41 00	5	53	1659 88 77 00	19	13			
1659 69 42 00	5		1659 88 77 00	21	12			
1659 69 43 00	5		1659 88 78 00	19	19			
1659 69 49 00	9	61	1659 88 79 00	17	22			
1659 69 56 90	7		1659 88 79 00	19	29			
1659 69 59 90	7		1659 88 79 00	21	32			
1659 70 15 00	21	53	1659 89 19 00	19	32			
1659 70 31 00	21	2	1659 89 19 00	21	22			
1659 70 34 00	21	51	1659 90 02 90	15	2			
1659 70 37 00	21	50	1659 90 10 00	17	30			