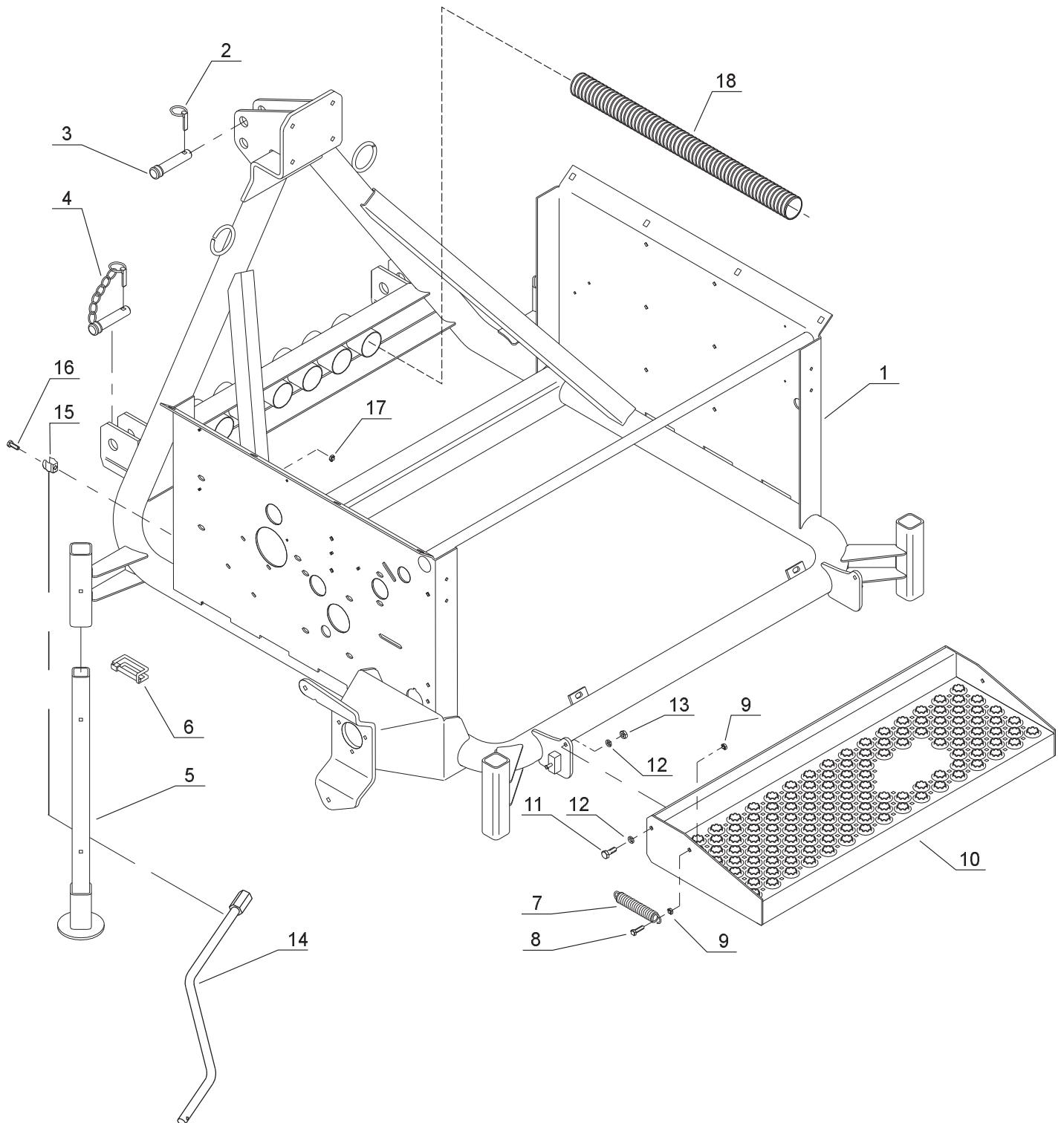


**NORDSTEN NS 5100**



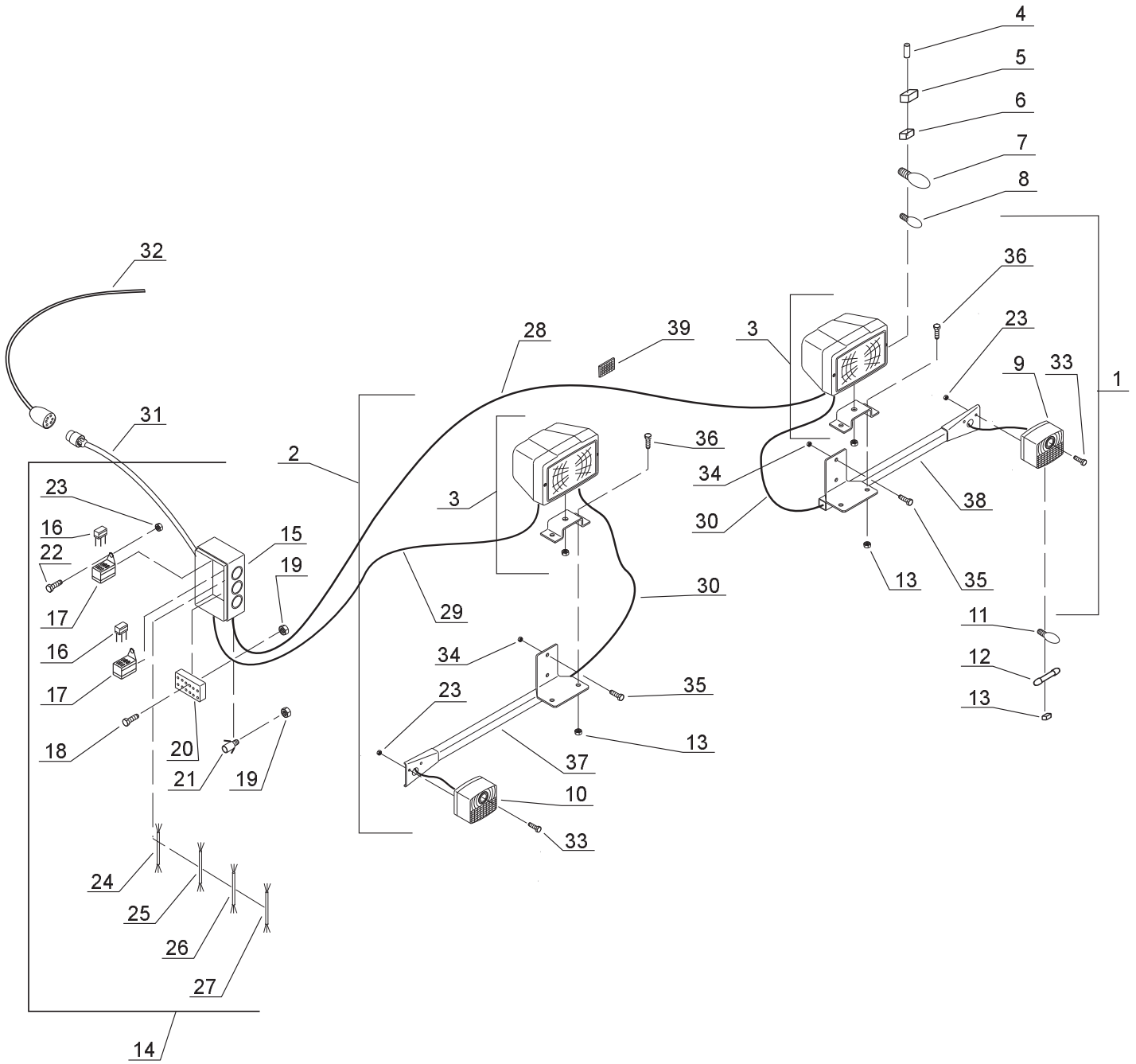
- (GB)** Spare parts list
- (PL)** Katalog części zamiennych
- (DK)** Reservedeliste

Tab. 1





Tab. 2





Tab. 3

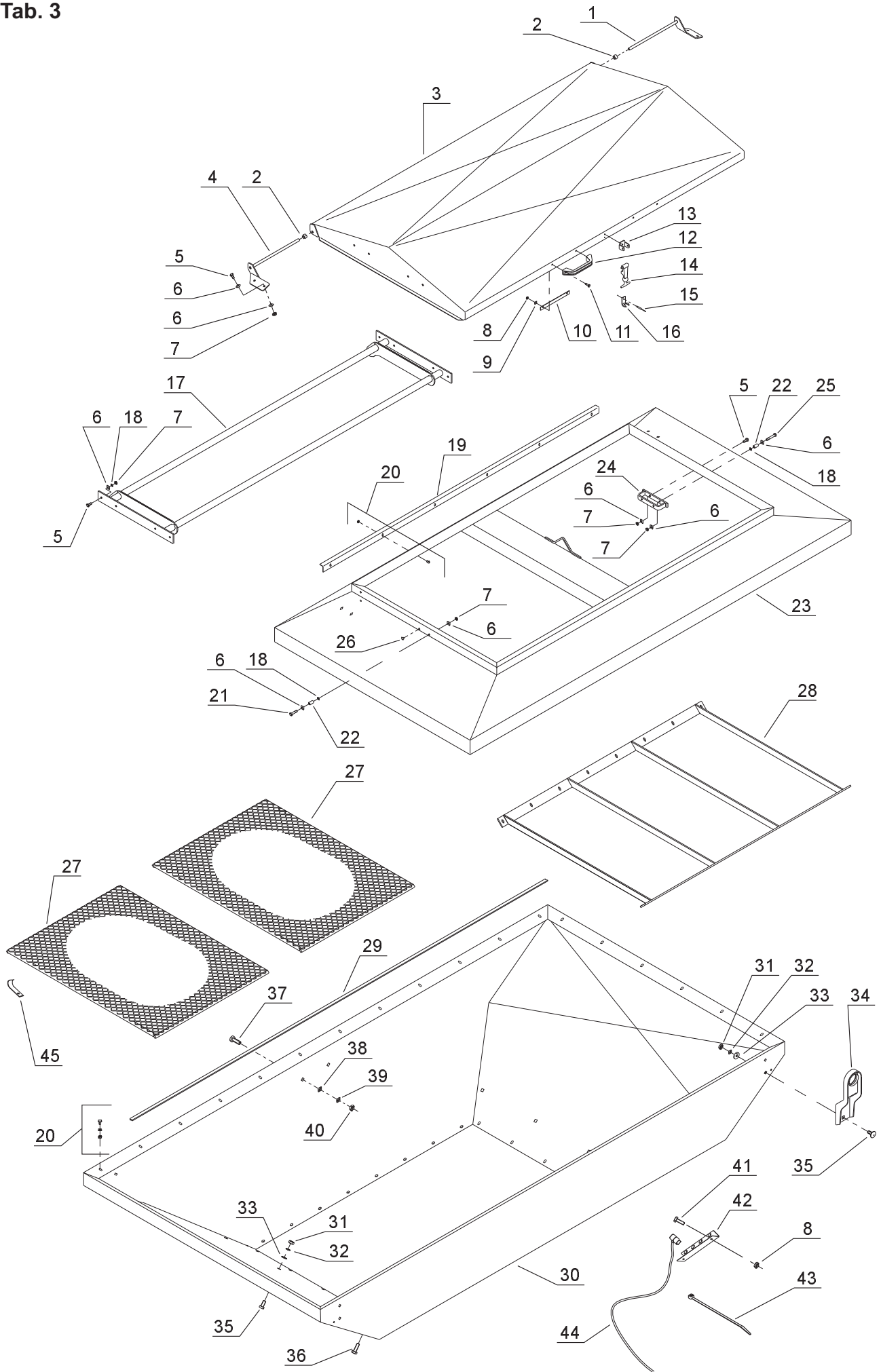
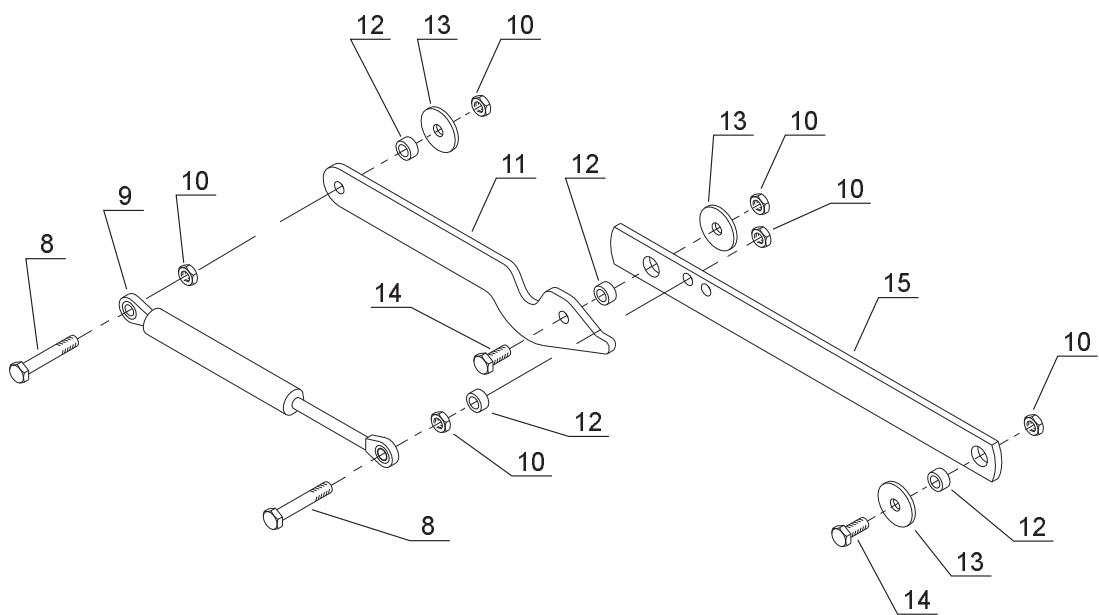
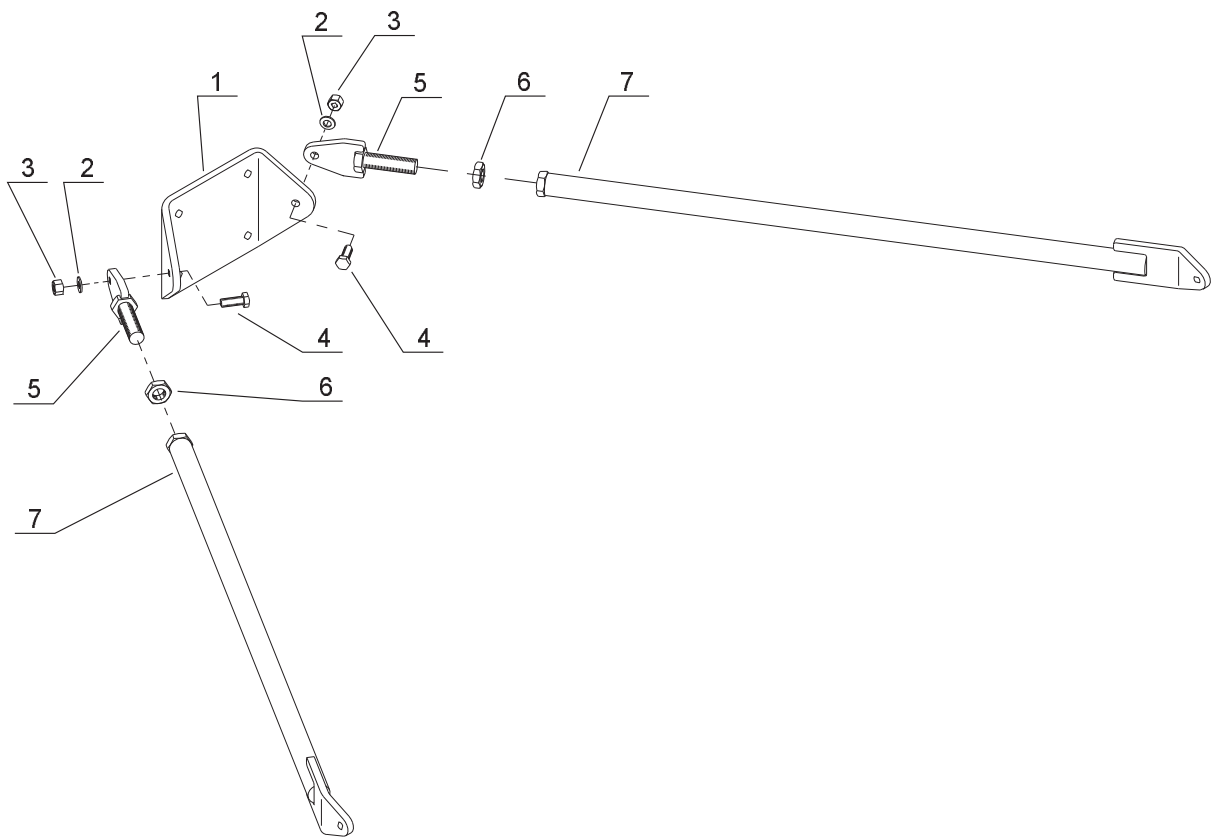


Fig.	Serial no.	Part no.	Pieces	Notes					
1		7002156348	1	Retainer f.lid,right	Trzymak wieka.pr	Holder f.låg,højre			
2		7002157496	2	Bush	Tulejka	Bøsning			
3		7002156765	1	Lid	Wieko	Låg			
4		7002156347	1	Retainer f.lid,left	Trzymak wieka,le	Holder f.låg,venstre			
5		300304153	6	Set screw	Śruba	Sætskrue	DIN933	M8x20	Fe/Zn5
6		300332039	14	Face plate	Podkładka	Plan skive	DIN125	M8	Fe/Zn5
7		300315018	14	Nut	Nakrętka	Møtrik	DIN934	M8	Fe/Zn5
8		300316026	3	Self locking nut	Nakrętka sam.	Låsemøtrik	DIN985	M6	Fe/Zn5
9		300332038	2	Face plate	Podkładka	Plan skive	DIN125	M6	Fe/Zn5
10		7002152489	1	Clamp	Wzmocnienie	Spændestykke			
11		300304135	2	Set screw	Śruba	Sætskrue	DIN933	M6x20	Fe/Zn5
12		7000602194	1	Handle	Rączka	Håndgreb		30x170mm	
13		7000356316	1	Retainer f.rubber strap	Trzymak	Holder f.gummistrop			
14		7000356315	1	Rubber strap	Naciąg gumowy	Gummistrop			
15		7000556840	1	Pop rivet	Nit zrywalny	Popnitte		Ø4x10	
16		7000356310	1	Helmet retainer	Uchwyt gumy	Hjelmholder		RH1B	
17		7002156769	1	Frame f.lid	Rama wieka	Ramme f.låg			
18		300330025	6	Spring washer	Podkładka spr.	Fjederskive	DIN127	M8	Fe/Zn5
19		7002157217	1	Angle piece	Kątownik	Vinkelstykke			
20		7000600160	6	Handybolt ,kpl	Śruba, kpl	Handybolt, kpl		1/4"x1/2"	
21		300304158	2	Set screw	Śruba	Sætskrue	DIN933	M8x40	Fe/Zn5
22		7002157495	2	Bush	Tulejka	Bøsning			
23		7002158235	1	Extension f.lid	Obudowa	Opbygning f.låg		1500l	
23		7002157424	1	Extension f.lid	Obudowa	Opbygning f.låg		1900l	
24		7002157490	1	Retainer	Uchwyt	Holder			
25		300304159	2	Steel bolt	Śruba	Stålbolt	DIN933	M8x45	Fe/Zn5
26		7000602322	1	Cover plug	Zaślepka	Afdækningsprop		Ø14/9	
27		7002158455	2	Sieve	Sito	Sold		565x750	
28		7002152389	1	Grating f.seed hopper	Rama sita	Rist f.såkasse			
29		7002154512	1	Rubbe slip	Uszczelka	Gummiliste			
30		7002158222	1	Seed hopper	Skrzynia nasienna	Såkasse		NS1500/1900	
31		300315001	1	Nut	Nakrętka	Møtrik	DIN934	M10	Fe/Zn5
32		300332021	1	Spring washer	Podkładka spr.	Fjederskive	DIN127	M10	Fe/Zn5
33		300332027	1	Face plate	Podkładka	Plan skive	DIN125	M10	Fe/Zn5
34		7002152991	2	Lifting eye	Zawiesie	Løfteøje			
35		300304164	4	Carriage bolt	Śruba podsadzana	Bræddebolt	DIN603	M10x20	Fe/Zn9
36		300304034	1	Set screw	Śruba	Sætskrue	DIN933	M10x30	Fe/Zn5
37		300304057	1	Set screw	Śruba	Sætskrue	DIN933	M12x35	Fe/Zn5
38		7000546112	1	Face plate	Podkładka	Plan skive		1/2"	Fe/Zn5
39		300332022	1	Spring washer	Podkładka spr.	Fjederskive	DIN127	M12	Fe/Zn5
40		300315002	1	Nut	Nakrętka	Møtrik	DIN934	M12	Fe/Zn5
41		300304138	2	Set screw	Śruba	Sætskrue	DIN933	M6x10	Fe/Zn5
42		7002159088	1	Retainer	Trzymak	Holder			
43		7000356330	1	Cable binder	Opaska zaciskowa	Kabelbinder			
44		7009603765	1	Sensor	Sensor	Føler			
45		370002979	4	Bracket f. sieve	Trzymak sita	Beslag f. sold			

Tab. 4



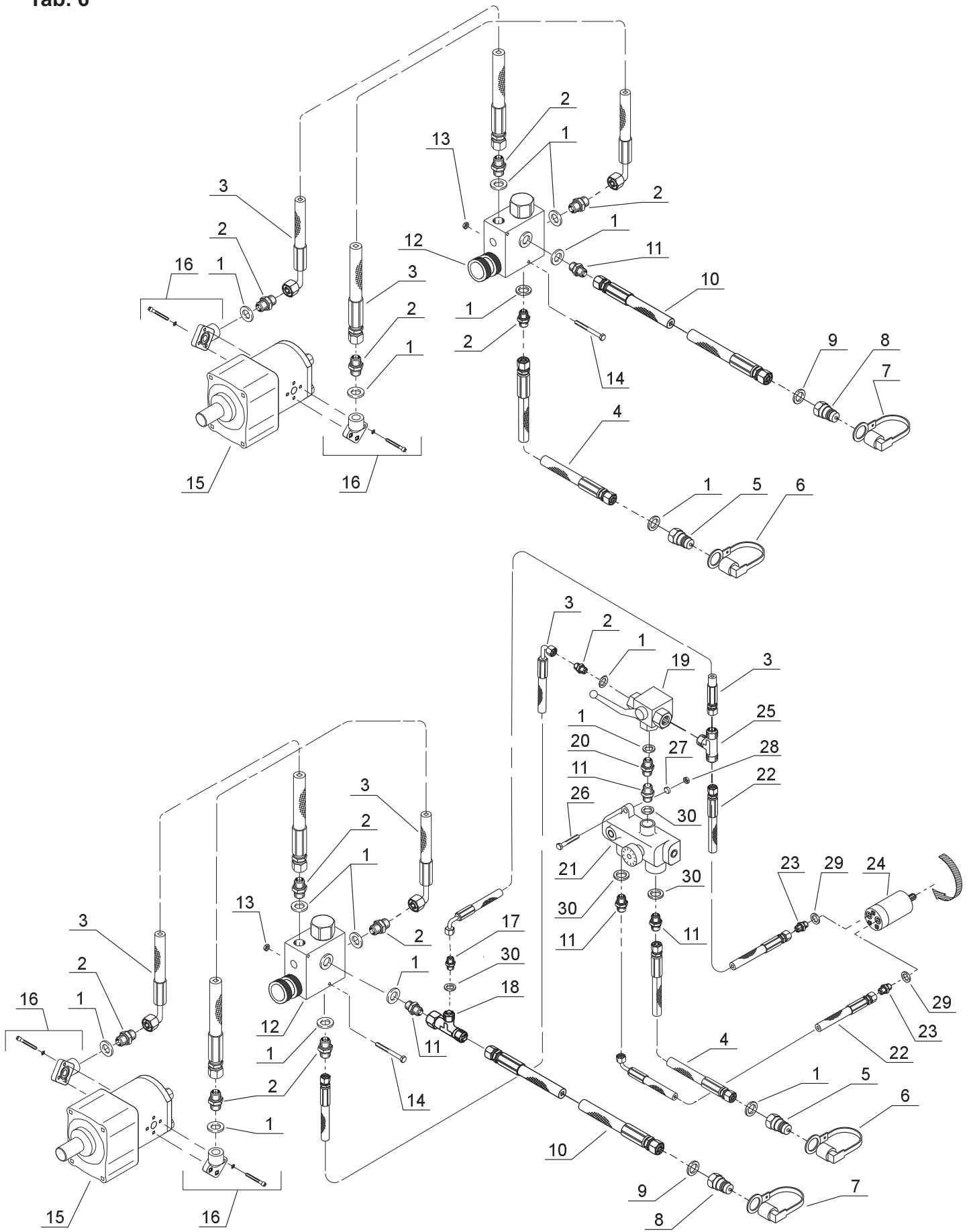




Tab. 5

Fig.	Serial no.	Part no.	Pieces	Notes						
1		7002152097	1	Grating	Oslona	Gitter				
2		7002152098	2	Clamp band	Opaska	Spændbånd				
3		300304141	2	Set screw	Śruba	Sætskrue	DIN933	M6x30	Fe/Zn5	
4		300316026	2	Self locking nut	Nakrętka sam.	Låsemøtrik	DIN985	M6	Fe/Zn5	
5		300304155	2	Set screw	Śruba	Sætskrue	DIN933	M8x25	Fe/Zn5	
6		300330025	6	Spring washer	Podkładka spr.	Fjederskive	DIN127	M8	Fe/Zn5	
7		7002156199	1	Washer	Podkładka	Skive		Ø39/Ø8/6		
8		7002152044	1	Fan w.bracket	Wentylator	Blæser m.beslag				
9		7000603267	1	Support washer	Podkładka	Støtteskive		22x32x2		
10		7009603540	1	Gear motor 6.3	Silnik hydr.6.3	Tandhjulsmotor 6.3				
10		370108700	1	Sealing kit f.motor	Zestaw uszczeln.	Pakningssæt				
11		300332039	14	Face plate	Podkładka	Plan skive	DIN125	M8	Fe/Zn5	
12		7000603388	1	Allen screw	Śruba	Unbraco		M8x60 CH		
13		7000552510	1	Carriage bolt	Śruba podsadzana	Bræddebolt	DIN603	M10x20	Fe/Zn9	
14		300332027	1	Face plate	Podkładka	Plan skive	DIN125	M10	Fe/Zn5	
15		300332021	1	Spring washer	Podkładka spr.	Fjederskive	DIN127	M10	Fe/Zn5	
16		300315001	1	Nut	Nakrętka	Møtrik	DIN934	M10	Fe/Zn5	
17		7002157954	1	Bracket f.fan	Ramię went.	Beslag f.blæser				
18		7000602947	3	Galv.retaining ring	Opaska	Galv.spændering				
19		7000602945	1	Elbow	Kolanko	Bøjning		OK-160/90		
20		7002154508	1	Pipe w.stubs	Rura rozdzielcza	Rør m.studse				
21		7000600943	2/4	Clamp band	Opaska	Spændbånd		ABA 58-75		
22		7000601883	2/4	Flexible hose 30cm	Ruraplast.30cm	Flexslange 30cm		Ø63/Ø73 PU PLUS H		
23		7000603159	2/4	Plastic stopper	Tuleja plast.	Bøsning		DBI 63.5		
24		7002152063	1	Ene cap f.pipe	Zaślepka	Endedæksel f.rør		OK 6"		
25		300316020	4	Self locking nut	Nakrętka sam.	Låsemøtrik	DIN985	M10	Fe/Zn5	
26		300304034	1	Set screw	Śruba	Sætskrue	DIN933	M10x30	Fe/Zn5	
27		7000603122	1	Sensor	Sensor	Føler				
28		300316025	2	Self locking nut	Nakrętka sam.	Låsemøtrik	DIN985	M5	Fe/Zn5	
29		7002152699	1	Bracket f.sensor	Trzymak sensora	Beslag f.føler				
30		7000304502	1	Lead-in nipple	Przewód czujnika	Gennemføringstyle		13x7		
31		7002152698	1	Bracket f.sensor	Trzymak czujnika	Beslag f.sensor				
32		300304131	1	Screw	Śruba	Skrue		M5x16	Fe/Zn5	
33		121010115	1	Bush	Tulejka	Bøsning				
34		300304163	3	Set screw	Śruba	Sætskrue	DIN84	M8x70	Fe/Zn5	
35		300332039	3	Face plate	Podkładka	Plan skive	DIN125	M8	Fe/Zn5	
36		300315018	3	Nut	Nakrętka	Møtrik	DIN934	M8	Fe/Zn5	
37		7000603122	1	Lead	Przelotka	Føringstyle				

Tab. 6





Tab. 7

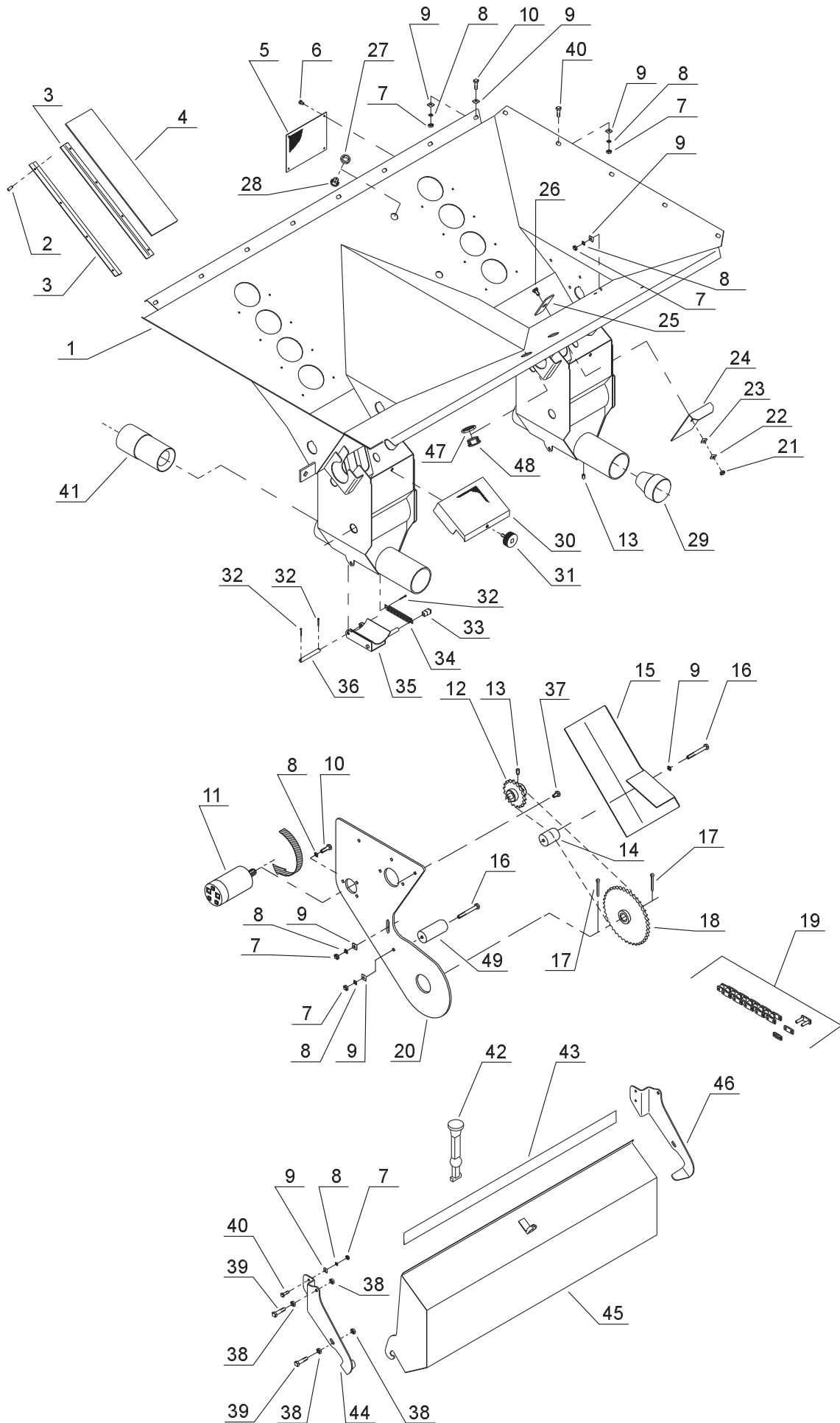
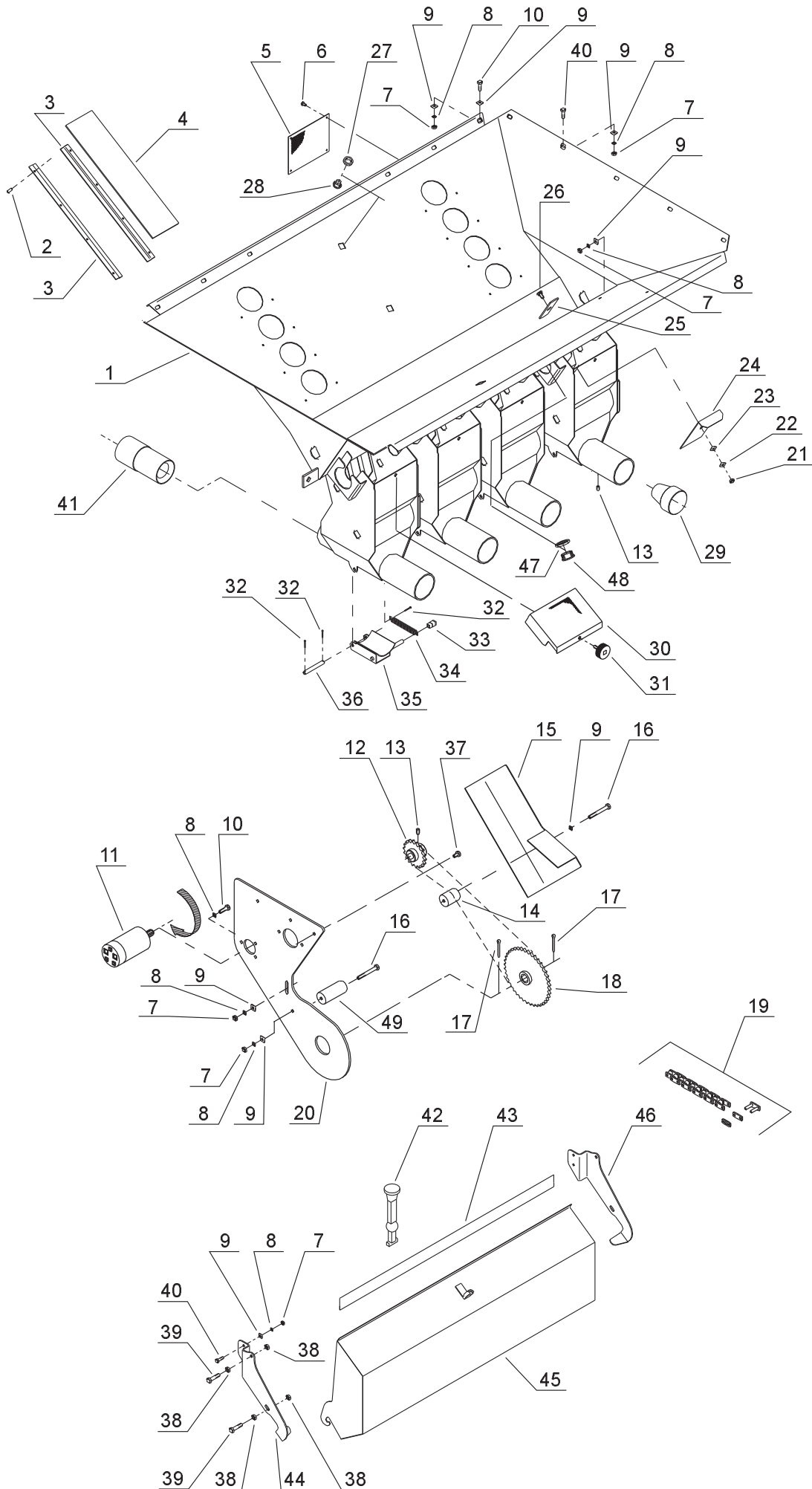


Fig.	Serial no.	Part no.	Pieces	Notes	Tab. 7			
1		7002155576	1	Bottom w.sowing houses	Część dna	Bund m.såhuse		1502/1902
1		7002158210	1	Bottom w.rotary air lock	Część dna	Bund m.såhuse/cellesluse		1502/1902
2		7000602201	16	Pop rivet	Nit zrywalny	Popnitte		alu Ø4x7
3		7002156171	4	Beam	Listwa	Skinne		
4		7002156170	2	Inspection glass	Szyba	Skueglas		
5		7002153947	4	Guard f.seed housing	Oslona	Skærm f.såhus		
6		7000082340	16	Tapping screw	Śruba	Galopskruue		
7		300315017	16	Nut	Nakrętka	Møtrik	DIN934	M6 Fe/Zn5
8		7000583506	19	Spring washer	Podkł. spr.	Fjederskive		M6 A.2
9		7009603761	6	Face plate	Podkładka	Plan skive	DIN9021A	M6 A.2
10		7000586220	19	Set screw	Śruba	Sætskrue		M6x20 A.2
11		7000603274	1	Oil motor	Silnik olej.	Oliemotor		OMM 32
12		7002154733	1	Chain wheel	Koło łańc.	Kædehjul		06B1 Z=17
13		7000521206	2/4	Allen screw	Śruba	Umbraco		M6x6 MSP
14		7002152874	1	Chain roller	Rolka nap.	Kæderulle		Ø25xØ7 L=32.5
15		7002154730	1	Guard	Oslona	Skærm		
16		7000580255	1	Set screw	Śruba	Sætskrue		M6x55 A.2
17		7000585325	2	Pin	Zawlecza	Split	DIN94	Ø4x25 A.2
18		7002155275	1	Chain wheel	Koło łańc.	Kædehjul		40Z
19		7002154736	1	Chain	Łańcuch	Kæde		3/8"+7/32" 77+1+1
20		7002158320	1	Bed plate f.airlock	Oslona	Lejplade f.cellesluse		
21		7000582608	8	Self locking nut	Nakr. sam.	Låsemøtrik	DIN985	M8 A.2
22		7000603376	8	Disc spring	Podkł. spr.	Tallerkenfjeder		16.0x8.2x0.8 A.2
23		7000583108	8	Face plate	Podkładka	Plan skive	DIN125A	M8 A.2
24		7002153849	8	Shutter	Zastawka	Skod		
25		7002153909	8	Cover plate	Pokrywa	Dækplade		
26		7000581220	8	Carriage bolt	Śruba pods.	Bræddebolt		M8x20 A.2
27		7000603346	2	Counter nut	Nakr. kontr.	Kontramøtrik		PG6
28		7000603347	2	Hole plug	Zaslepka	Blindprop		PG9
29		7002152049	2/4	Daxle f.dosing unit	Dysza	Blænde f.doseringsenhed		
30		7002153944	2/4	Guard f.seed housing	Oslona	Skærm f. Såhus		
31		7002157374	2/4	Thumb screw	Śruba	Fingerskrue		
32		7000585115	4/8	Pin	Zawlecza	Split	DIN94	Ø2,5x16 A.2
33		7000603221	2/4	Ferrule	Zatyczka	Dupsko		Ø8x17
34		7002157339	2/4	Extension spring	Sprężyna	Trækfjeder		Ø13.5/67/1.5
35		7002153905	2/4	Bottom flap	Zastaw dna	Bundklap		
36		7002153912	2/4	Shaft f.bottom flap	Oś zastawki	Aksel f. Bundklap		
37		7000586212	5	Set screw	Śruba	Sætskrue		M6x12 A.2
38		7000582108	6	Nut	Nakrętka	Møtrik	DIN985	M8 A.2
39		7000600199	4	Set screw	Śruba	Sætskrue		M8x35 A.2
40		7000586216	2	Set screw	Śruba	Sætskrue		M6x16 A.2
41		7002153915	2/4	Nozzle f.seed housing	Dysza	Dyse f.såhus		
42		7000044702	1	Rubber strap	Uchwyt	Gummistrop		
43		7002154459	1	Rubber profile	Listwa	Gummiprofil 830		
44		7002153953	1	Bracket ,right	Trzymak pr.	Beslag f.udtømningsbakke,højre		
45		7002154457	1	Emptying tray	Rynna	Udtomingsbakke		
45		7009603758	1	Emptying box	Skrzynia	Udtomingsbakke		
46		7002153952	1	Bracket ,left	Trzymak le.	Beslag f.udtømningsbakke,venstre		
47		7009603756	2	Counter nut	Nakr. kontr.	Kontramøtrik		PG16
48		7009603757	2	Hole plug	Zaslepka	Blindprop		PG16
49		370002369	1	Bush	Tulejka	Bøsning		

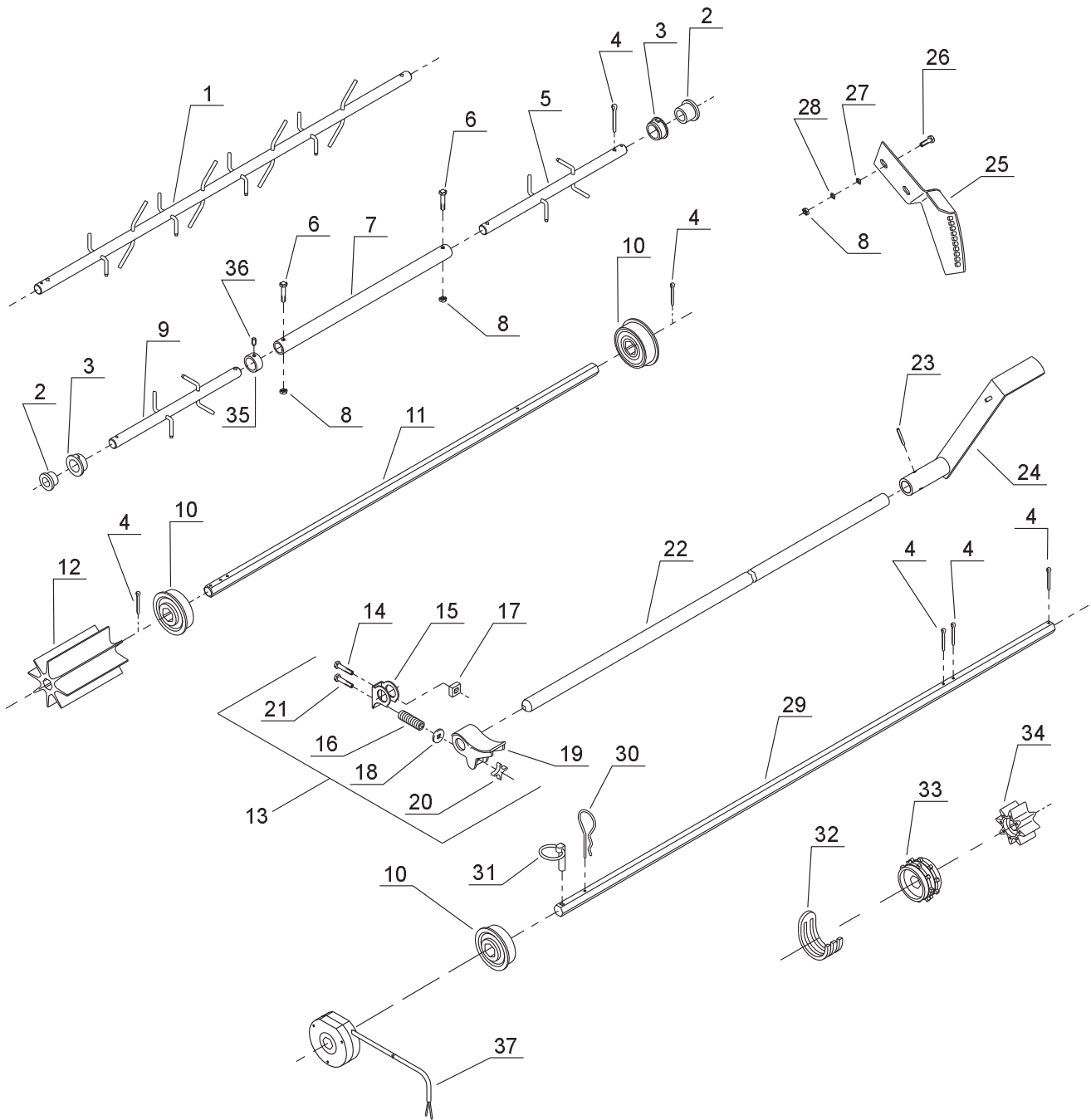
Tab. 8



Tab. 8

Fig.	Serial no.	Part no.	Pieces	Notes					
1		7002155578	1	Bottom w.sowing houses	Część denna	Bund m.såhuse			1504/1904
1		7002158211	1	Bottom w.rotary air lock	Część denna	Bund m.såhuse/cellesluse			504/1904
2		7000602201	16	Pop rivet	Nit zrywalny	Popnitte			alu Ø4x7
3		7002156171	4	Beam	Listwa	Skinne			
4		7002156170	2	Inspection glass	Szyba	Skueglas			
5		7002153947	4	Guard f.seed housing	Oslona	Skærm f.såhus			
6		7000082340	16	Tapping screw	Śruba	Galopskruue			
7		300315017	16	Nut	Nakrętka	Møtrik	DIN934	M6	Fe/Zn5
8		7000583506	19	Spring washer	Podkładka spr.	Fjederskive		M6	A.2
9		7009603761	6	Face plate	Podkładka	Plan skive		M6	A.2
10		7000586220	19	Set screw	Śruba	Sætskrue		M6x20	A.2
11		7000603274	1	Oil motor	Silnik olejowy	Oliemotor		OMM 32	
12		7002154733	1	Chain wheel	Koło łańcuch.	Kædehjul		06B1 Z=17	
13		7000521206	2/4	Allen screw	Śruba	Umbraco		M6x6 MSP	
14		7002152874	1	Chain roller	Rolka nap.	Kæderulle		Ø25xØ7L=32.5	
15		7002154730	1	Guard	Oslona	Skærm			
16		7000580255	1	Set screw	Śruba	Sætskrue		M6x55	A.2
17		7000585325	2	Pin	Zawlecza	Split	DIN94	Ø4x25	A.2
18		7002155275	1	Chain wheel	Koło łańcuch.	Kædehjul		40Z	
19		7002154736	1	Chain	Łańcuch	Kæde		3/8"+7/32"	77+1+1
20		7002158320	1	Bed plate f.airlock	Oslona	Lejeplade f.cellesluse			
21		7000582608	8	Self locking nut	Nakrętka sam.	Låsemøtrik	DIN985	M8	A.2
22		7000603376	8	Disc spring	Podkładka spr.	Tallerkenfjeder		16.0x8.2x0.8	A.2
23		7000583108	8	Face plate	Podkładka	Plan skive	DIN125	M8	A.2
24		7002153849	8	Shutter	Zastawka	Skod			
25		7002153909	8	Cover plate	Pokrywa	Dækplade			
26		7000581220	8	Carriage bolt	Śruba pods.	Bræddebolt		M8x20	A.2
27		7000603346	2	Counter nut	Nakrętka kontr.	Kontramøtrik		PG6	
28		7000603347	2	Hole plug	Zaslepka	Blindprop		PG9	
29		7002152049	2/4	Daxle f.dosing unit	Dysza	Blænde f.doseringsenhed			
30		7002153944	2/4	Guard f.seed housing	Oslona	Skærm f.såhus			
31		7002157374	2/4	Thumb screw	Śruba	Fingerskrue			
32		7000585115	4/8	Pin	Zawlecza	Split	DIN94	Ø2,5x16	A.2
33		7000603221	2/4	Ferrule	Zatyczka	Dupsko		Ø8x17	
34		7002157339	2/4	Extension spring	Sprężyna	Trækfjeder		Ø13.5/67/1.5	
35		7002153905	2/4	Bottom flap	Zastawka dna	Bundklap			
36		7002153912	2/4	Shaft f.bottom flap	Oś zastawki	Aksel f. Bundklap			
37		7000586212	5	Set screw	Śruba	Sætskrue		M6x12	A.2
38		7000582108	6	Nut	Nakrętka	Møtrik	DIN934	M8	A.2
39		7000600199	4	Set screw	Śruba	Sætskrue		M8x35	A.2
40		300304139	2	Set screw	Śruba	Sætskrue	DIN933	M6x16	Fe/Zn5
41		7002153915	2/4	Nozzle f.seed housing	Dysza	Dyse f.såhus			
42		7000044702	1	Rubber strap	Uchwyt	Gummistrop			
43		7002154459	1	Rubber profile	Listwa	Gummiprofil 830			
44		7002153953	1	Bracket ,right	Trzymak pr.	Beslag f.udtømningsbakke,højre			
45		7002154457	1	Emptying tray	Rynna	Udtømningsbakke			
45		7009603758	1	Emptying box	Skrzynia	Udtømningsbakke			
46		7002153952	1	Bracket ,left	Trzymak le.	Beslag f.udtømningsbakke,venstre			
47		7009603756	2	Counter nut	Nakrętka kontr.	Kontramøtrik		PG16	
48		7009603757	2	Hole plug	Zaslepka	Blindprop		PG16	
49		370002369	1	Bush	Tulejka	Bøsning			

Tab. 9





Tab. 10

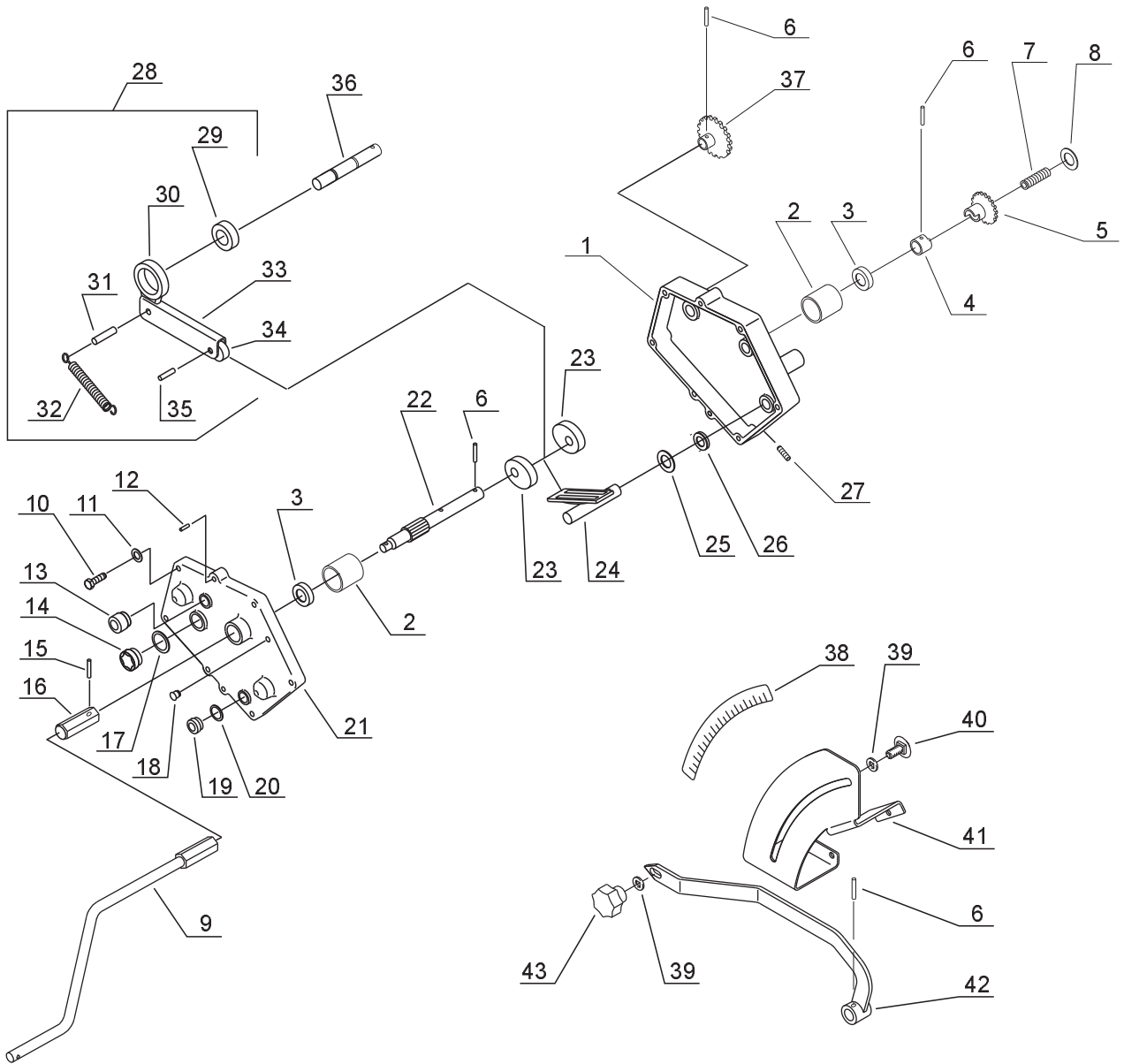


Fig.	Serial no.	Part no.	Pieces	Notes					
1		500732497	1	Gearbox Vario-K	Przekładnia Vario-K	Gearkasse Vario-K			
2		500033007	1	Gear housing	Pokrywa	Gear hus			
3		500054555	3	Glide bearing	Łożysko ślizgowe	Leje		PM 2020DX	
4		500004626	3	Axle sealing	Pierścień uszczel.	Tætningsring		SIMRIT BA203007	
		300053657	1	Bush	Tuleja sprzęgła	Bøsning			
5		300045209	1	Sprocket	Koło sprzęgła	Hjul		11Z	
6		300323029	5	Tension pin	Kolek spr.	Spændstift	DIN148	Ø6x30	
7		300035572	1	Spring	Sprężyna	Fjeder			
8		300332034	1	Washer	Podkładka	Skive		21	Fe/Zn5
9		7002149595	1	Handle kpl	Dźwignia kpl	Hændtag			
10		7000550235	5	Hex bolt	Śruba hex.	Bolt hex.	DIN931	M8x35	
11		300332039	8	Washer	Podkładka	Plan skive	DIN125	8.4	Fe/Zn5
12		300090618	1	Pin	Kolek	Stift	DIN7	8x20	
13		500037751	1	Breather plug	Korek odpowietrzający	Oilbolt		M18x1.5 P=0.1 BAR	
14		500045210	1	Oil control device	Poziom oleju	Oilbolt			
15		300090772	1	Tension pin	Kolek spr.	Spændstift	DIN1481	4x16	
16		370002588	1	Bush	Tulejka	Bøsning			
17		500037722	1	Sealing ring	Uszczelka	O-ring		32/40x2	
18		500080809	1	Bleeding screw	Korek odpowietrzający	Oilbolt			
19		500037716	1	Plug	Korek	Bolt			
20		500037723	1	Sealing ring	Uszczelka	O-ring		D24xD18-2	
21		500037721	1	Cover	Pokrywa	Låg			
22		500053658	1	Drive shaft	Walek	Aksel			
23		500063315	2	Head wheel	Mimośród	Excentrik hjul			
24		500037738	1	Slide guard	Prowadnica	Medbringer		PA 6.6	
25		500058386	2	Washer	Podkładka	Plan skive		20/28x2	
26		500031810	1	O-ring	O-ring	O-ring		15,3x2,4	
27		500080531	1	Threaded pin	Wkręt	Bolt	DIN915	M10x30	
28		500030717	2	Lever, cpl	Ramię, kpl	Rød, kpl			
29		500031731	2	Freewheel	Sprzęgło jednokier.	Leje			
30		500037717	2	Housing f. freewheel	Trzymak	Holder			
31		500037737	2	Axle	Oś	Aksel			
32		500045208	2	Tension spring	Sprężyna	Fjeder			
33		500045201	2	Reaction bar	Ramię	Arm			
34		500040145	2	Bearing	Łożysko	Leje		6203	
35		500037737	2	Axle	Oś	Aksel			
36		500037718	2	Axle f. freewheel	Walek	Aksel			
37		370118100	1	Chain wheel	Koło łańcuchowe	Kædehjul		20Z	
38		370002677	1	Scale	Skala	Skala			
39		7000583110	2	Face plate	Podkładka	Plan skive	DIN125A	M10 A2	
40		300304164	1	Carriage bolt	Śruba podsadzana	Bræddebolt	DIN603	M10x20	
41		370002916	1	Console	Konsola	Konsol			
42		370115500	1	Pointer	Wskaźnik	Viser			
43		7000601053	1	Control handle	Pokrętło	Betjeningsgreb			

Tab. 11

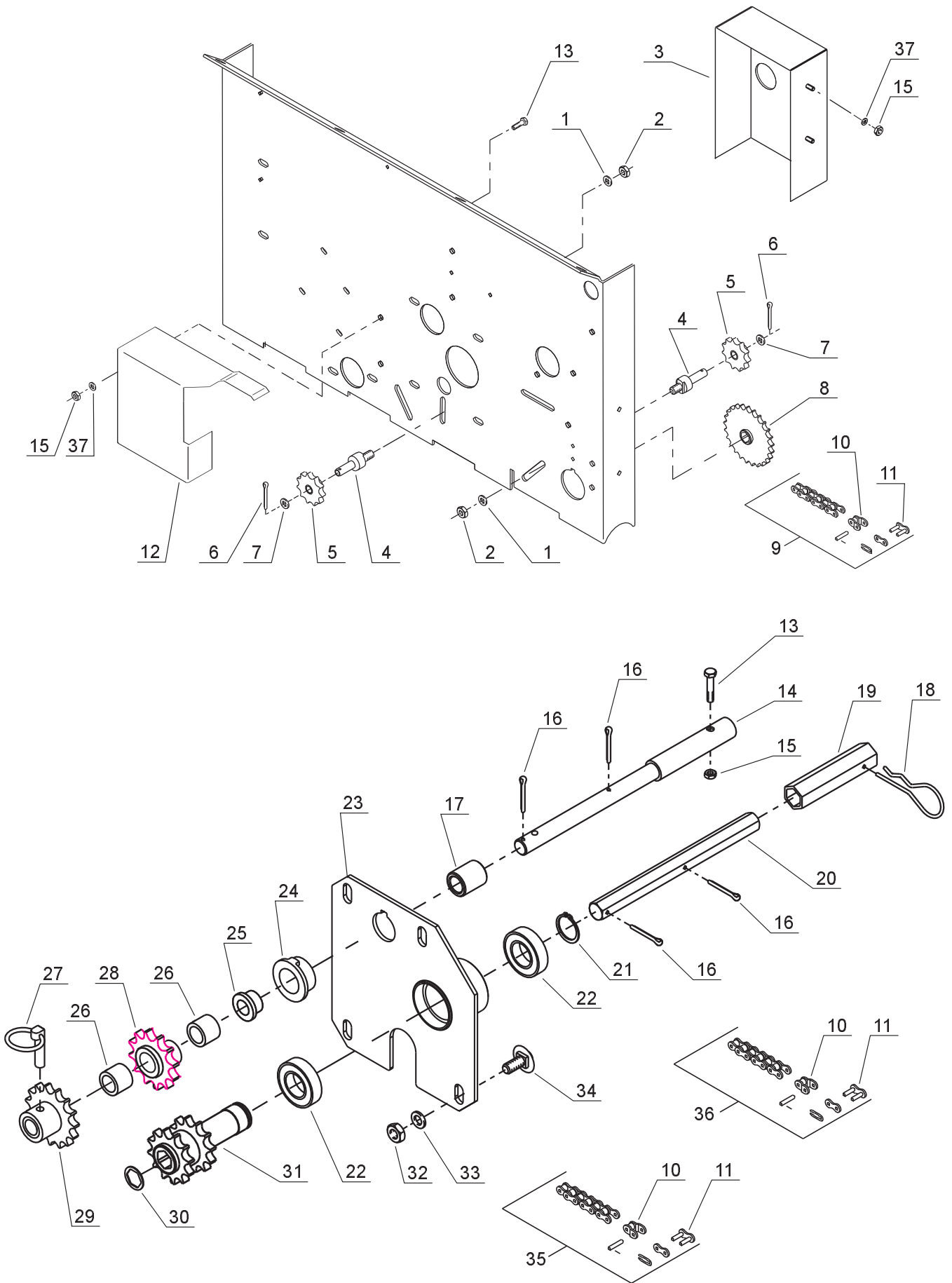


Fig.	Serial no.	Part no.	Pieces	Notes	Tab. 11					
1		300332027	3	Face plate	Podkładka	Plan skive	DIN125	M10	Fe/Zn5	
2		300316020	2	Self locking nut	Nakrętka sam.	Låsemøtrik	DIN985	M10	Fe/Zn5	
3		370002123	1	Guard	Oslona	Skærm				
4		7002153388	1	Pin for tension	Sworzeń	Tap for strammer				
5		7000028083	1	Tension wheel	Koło napinacza	Strammehjul		11Z		
6		7000547230	1	Pin	Zawlecza	Split	DIN94	Ø3.2x32		
7		300332027	3	Face plate	Podkładka	Plan skive	DIN125	M10	Fe/Zn5	
8		7000042917	1	Chain wheel	Koło łańcuch.	Kædehjul		25Z		
9		370118200	1	Chain	Łańcuch	Kæde		1/2" 51+1		
10		7000602374	1	Cranked joint link	Ogniwo złączne	Kæde samleled Fork.			08B-1	
11		7000602373	1	Straight joint link	Ogniwo złączne	Kæde samleled			08B	
12		370002990	1	Guard	Oslona	Skærm				
13		300304156	3	Screw	Śruba	Stålbolt	DIN931	M6x30	Fe/Zn5	
14		7002158327	1	Exrension	Przedłużacz	Forlænger				
15		7000582106	3	Nut	Nakrętka	Møtrik		M6	A.2	
16		300333059	4	Split	Zawlecza	Split	DIN94	Ø4x32	Fe/Zn5	
17		7002158369	1	Bush	Tulejka	Bøsning		Ø5/Ø16.5	L=30mm	
18		300323046	1	Linch pin	Przetyczka	Split	DIN94		Fe/Zn5	
19		7002156862	1	Double sliding socket	Łącznik	Skydemuffe til såaksel				
20		7002158355	1	Shaft	Wałek	Aksel				
21		300407020	1	Locking ring	Pierścień osadczy	Låsering	DIN471	Ø25		
22		7000602261	2	Ball bearing	Łożysko kulkowe	Kugleleje		6005 HICO		
23		370115400	1	Console	Konsola	Konsol				
24		7000025095	1	Bearing	Łożysko	Leje				
25		7000110210	1	Bush	Tulejka	Bøsning		16/22x16-28x425		
26		7000110130	2	Bearing	Tulejka ślizgowa	Olie.leje		16x22		
27		7000226320	1	Safety split pin	Zawlecza zab.	Sikringssplit		Ø6 ring Ø40		
28		370117500	1	Chain wheel	Koło łańcuch.	Kædehjul		15Z		
29		7000037748	1	Chain wheel	Koło łańcuch.	Kædehjul		15Z		
30		7000026049	1	Washer	Podkładka	Skive		Ø24/HEx17/1	A.2	
31		370117200	1	Chain wheel	Koło łańcuch.	Kædehjul		11Z/12Z		
32		300316020	4	Self locking nut	Nakrętka sam.	Låsemøtrik	DIN985	M10	Fe/Zn5	
33		300332027	4	Face plate	Podkładka	Plan skive	DIN125	M10	Fe/Zn5	
34		300304164	4	Carriage bolt	Śruba podsadzana	Bræddebolt	DIN603	M10x20	Fe/Zn9	
35		370118300	1	Chain	Łańcuch	Kæde		1/2"x5/16"	62+1+1	
36		370118400	1	Chain	Łańcuch	Kæde		1/2"x5/16"	27+1+1	
37		300332038	2	Face plate	Podkładka	Plan skive	DIN125	M6	Fe/Zn5	

Tab. 12

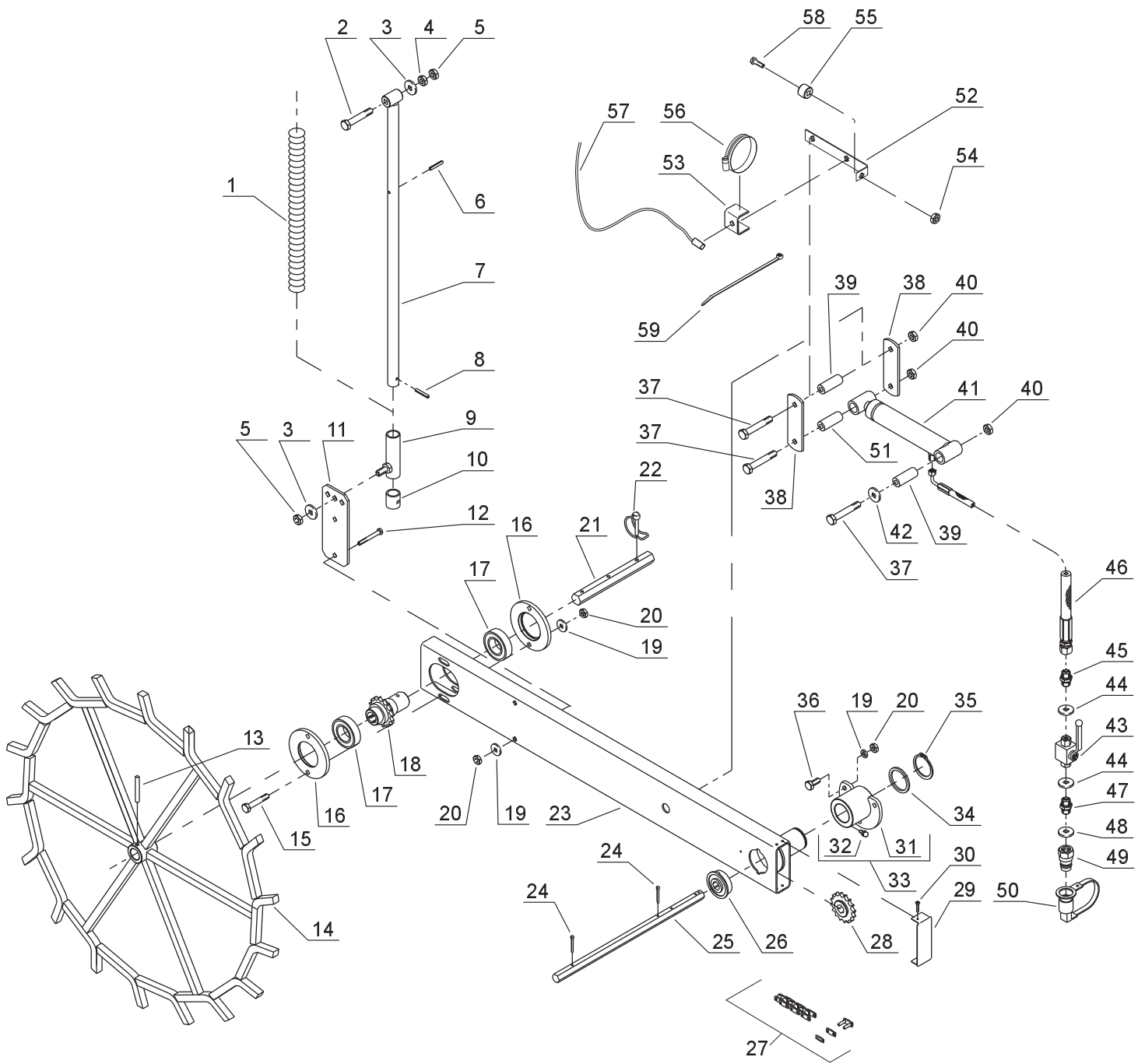
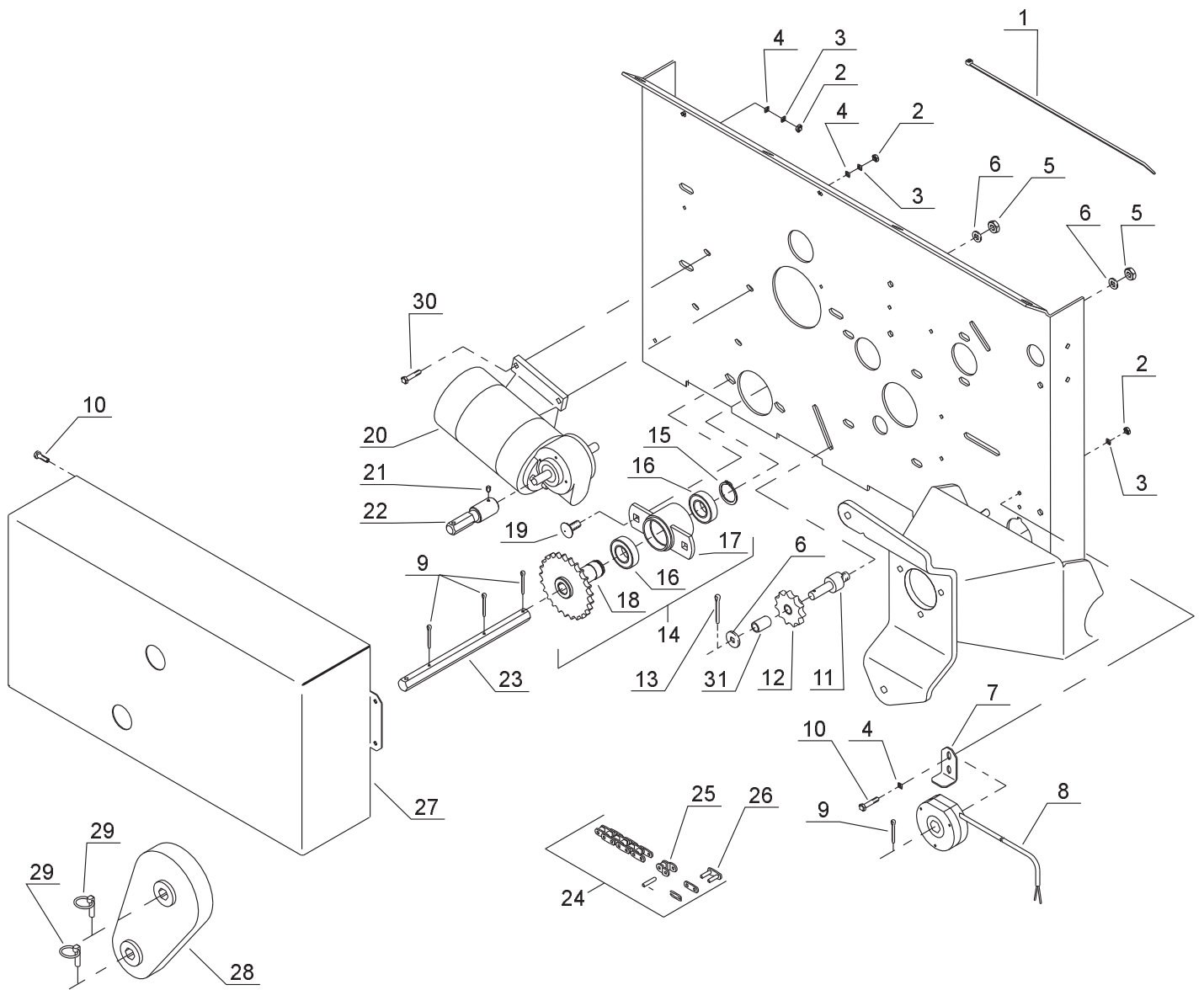


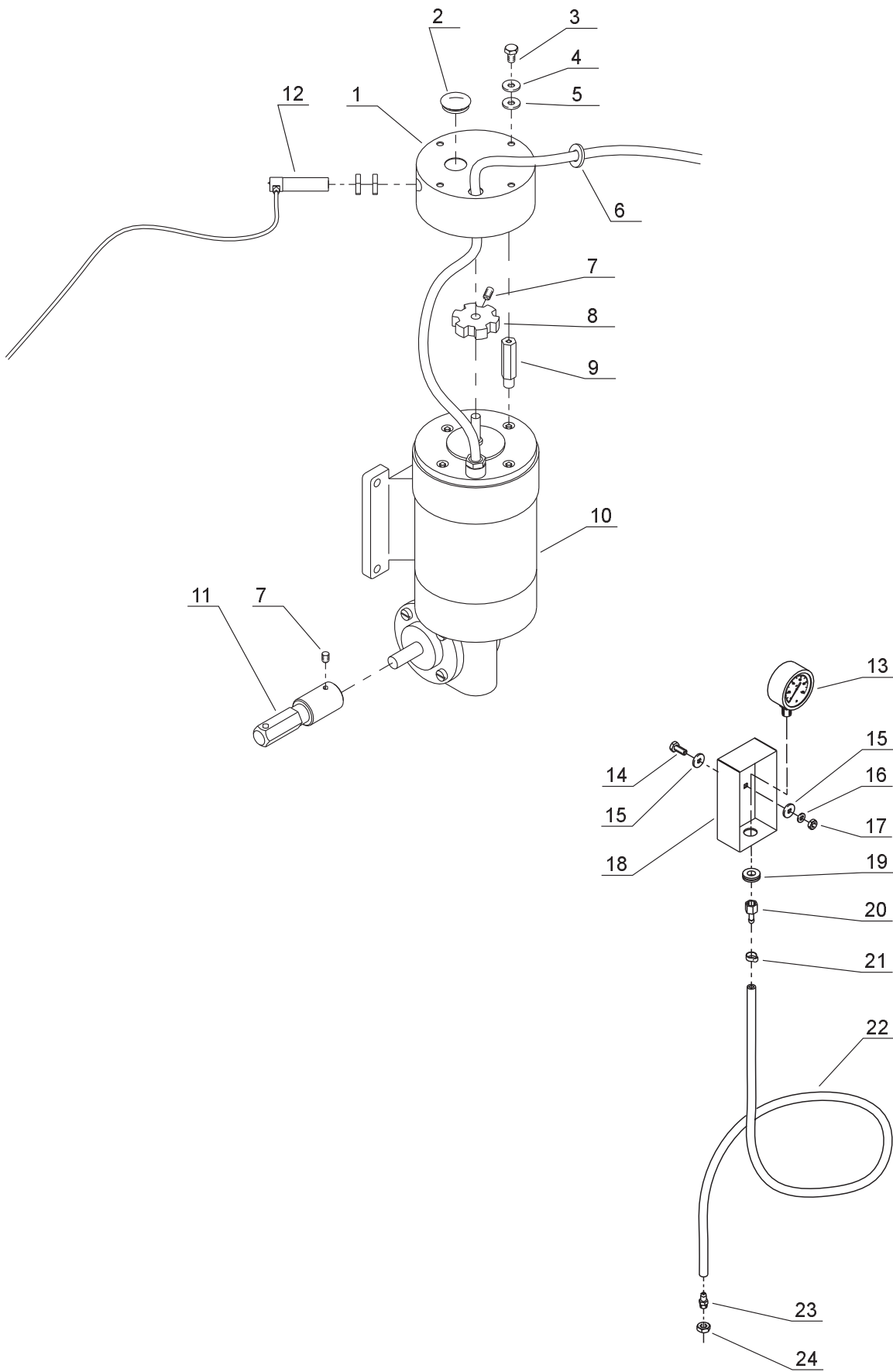
Fig.	Serial no.	Part no.	Pieces	Notes	Tab. 12				
1		7002149286	1	Spring	Sprężyna	Fjeder		5x29x400-39V	
2		300304059	1	Steel bolt	Śruba	Stålbolt	DIN931	M12x65	Fe/Zn5
3		7000546112	3	Face plate	Podkładka	Plan skive	DIN125	1/2"	Fe/Zn5
4		7000544712	1	Counter nut	Nakrętka niska	Counter møtrik	DIN439	M12	Fe/Zn5
5		300316021	1	Lock nut	Nakrętka sam.	Låsemøtrik	DIN985	M12	Fe/Zn5
6		300323030	1	Spring pin	Kolek spr.	Spændstift	DIN1481	Ø6x35	
7		7002140487	1	Inner pipe	Rura nośna	Fjeder rør			
8		300323035	1	Spring pin	Kolek spr.	Spændstift	DIN1481	Ø8x32	
9		7002150489	1	Outer pipe	Rura zewnętrzna	Ydeprør			
10		7002150754	1	Bush	Tulejka	Bøsning			
11		7002153694	1	Bracket	Ramię	Arm			
12		300304040	2	Steel bolt	Śruba	Stålbolt	DIN931	M10x65	Fe/Zn5
13		300323039	1	Spring pin	Kolek spr.	Spændstift	DIN1481	Ø8x5	
14		7002153359	1	Land wheel	Koło napędowe	Land hjul			
15		300304041	2	Steel bolt	Śruba	Stålbolt	DIN931	M10x70	Fe/Zn5
16		7002153337	2	Bearing retainer	Trzymak łożyska	Leje stop			
17		7000106030	2	Ball bearing	Łożysko	Kugleleje		6007 2RS	
18		7002153335	1	Chain wheel	Koło łańcuchowe	Kædehjul		16Z 08B-1	
19		7000546110	8	Face plate	Podkładka	Plan skive	DIN125	3/8"	Fe/Zn5
20		300315001	6	Nut	Nakrętka	Møtrik	DIN934	M10	Fe/Zn5
21		7002153367	1	Shaft	Walek	Aksel		L=208mm	
22		7000602382	1	Pipe split	Przetyczka z pierśc.	Ringsplit		Ø6/35/L=38	
23		7002153219	1	Swivel arm	Ramię koła	Hjul arm			
24		300333058	2	Split pin	Zawlecza	Split	DIN94	Ø4x25	Fe/Zn5
25		7002158367	1	Shaft	Walek	Aksel			
26		002149268	1	Ball bearing,kpl	Łożysko,kpl	Leje,kpl			
27		7002153382	1	Chain	Łańcuch	Kæde		08B-1 153+1	
28		7002153327	1	Chain wheel	Koło łańcuchowe	Kædehjul		16Z 08B-1	
29		7002155271	1	End piece	Oslona	Endestykke			
30		300308003	4	Sheet metal screw	Blachowkręt	Stålbolt		Ø4.2x16	
31		7002153227	1	Flange with hub	Piasta	Lejehus			
32		7000405416	1	Grease nipple	Smarownicza	Smørrenippel		M6x1 H1	
33		7002154423	1	Flange mounted	Piasta zmontow.	Lejehus,kpl			
34		7000603224	1	Support disc	Pierścień dystans.	Støtteskive		45x55x3	
35		300407017	1	Locking ring	Pierścień osadczy	Låsering	DIN471	45Z	
36		300304007	3	Allen key screw	Śruba imbus.	Bolt	DIN7991	M10x30	Fe/Zn5
37		300304066	2	Set screw	Śruba	Sætskrue	DIN933	M12x80	Fe/Zn5
38		7002157274	2	Bracket	Ramię	Beslag			
39		7002157277	1	Bush	Tulejka	Bøsning		L=51mm	
40		300316021	3	Lock nut	Nakrętka sam.	Låsemøtrik	DIN985	M12	Fe/Zn5
41		7002153969	1	Cylinder, compl.	Cylinder,kpl	Cylinder,komplet			
42		7000546112	1	Face plate	Podkładka	Plan skive	DIN125	1/2"	Fe/Zn5
43		7000602252	1	Ball tap w.handle	Zawór kulowy	Kuglehane m.håndtag			
44		7000600977	1	Sealing bonded seal	Uszczelka	Pakning bonded seal		PP45-B	
45		7009603621	1	Collar nipple	Dławik	Brystnippel		3/8"x1/4" 02BP0804 BSP1	
46		7002157858	1	Hydraulic hose	Przewód hydr.	Hydraulikslange		1/4" L=3700 mm	
47		7000601023	1	Collar nipple	Dławik	Brystnippel		1/2"x1/4" 02BP0804 BSP	
48		7000406130	1	Sealing bond. seal	Uszczelka	Pakning bonded seal		PP45-D	
49		7000404140	2	Quick coupl. male	Szybkozłączce	Lynkobling han		1/2" RG E 402	
50		7000406140	1	Dust cap f.male	Zaślepka	Beskyttelseshætte f.han		1/2" sort	
51		7002158552	1	Bush	Tulejka	Bøsning			
52		7002148917	1	Retainer	Trzymak	Beslag			
53		7002148916	1	Retaining ring	Obejma	Spændering			
54		300315015	1	Self locking nut	Nakrętka sam.	Låsemøtrik	DIN985	M4	Fe/Zn5
55		7000600257	1	Magnes	Magnes	Magnet			
56		300420009	1	Clamp ring	Opaska zacisk.	Spændebånd		32x50	
57		7000603269	1	Sensor	Sensor	Sensor			
58		300304195	1	Steel bolt	Śruba	Stålbolt	DIN931	M4x16	Fe/Zn5
59		7000356330	1	Cable binder	Opaska plast.	Kabelbinder			

Tab. 13



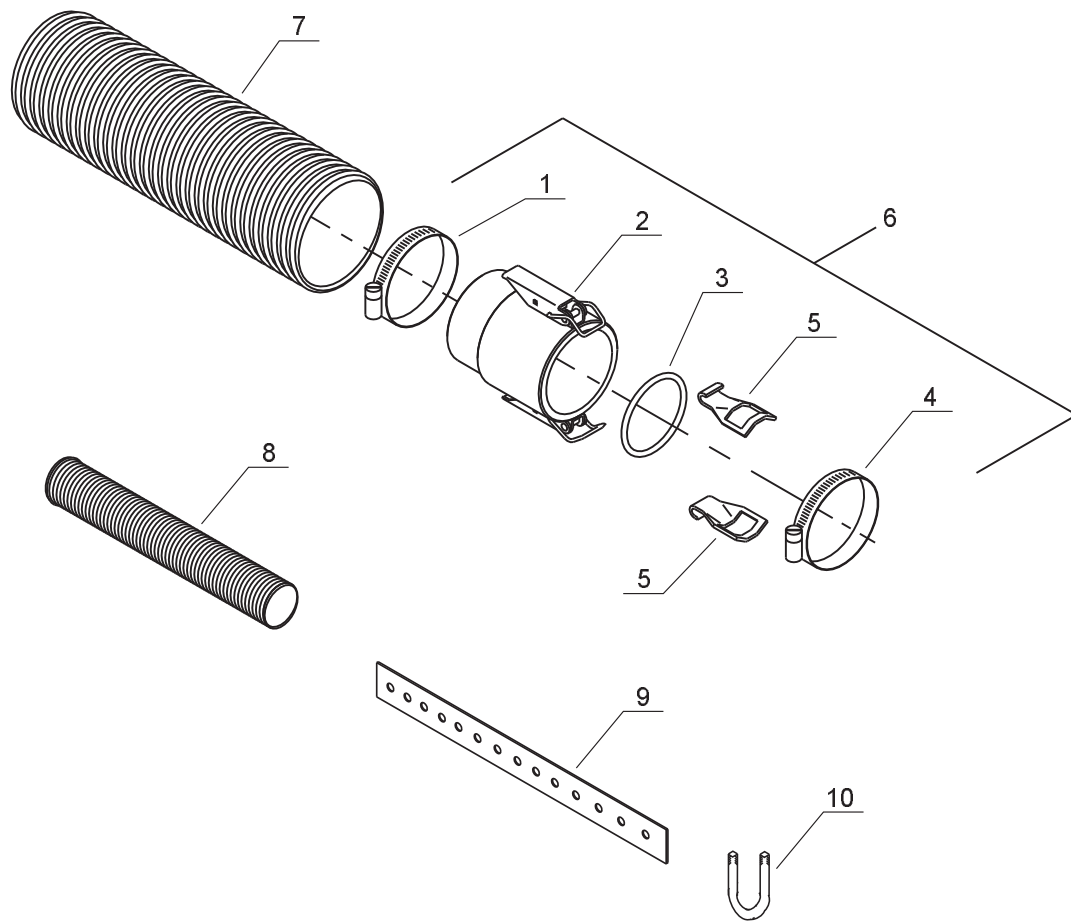


Tab. 14



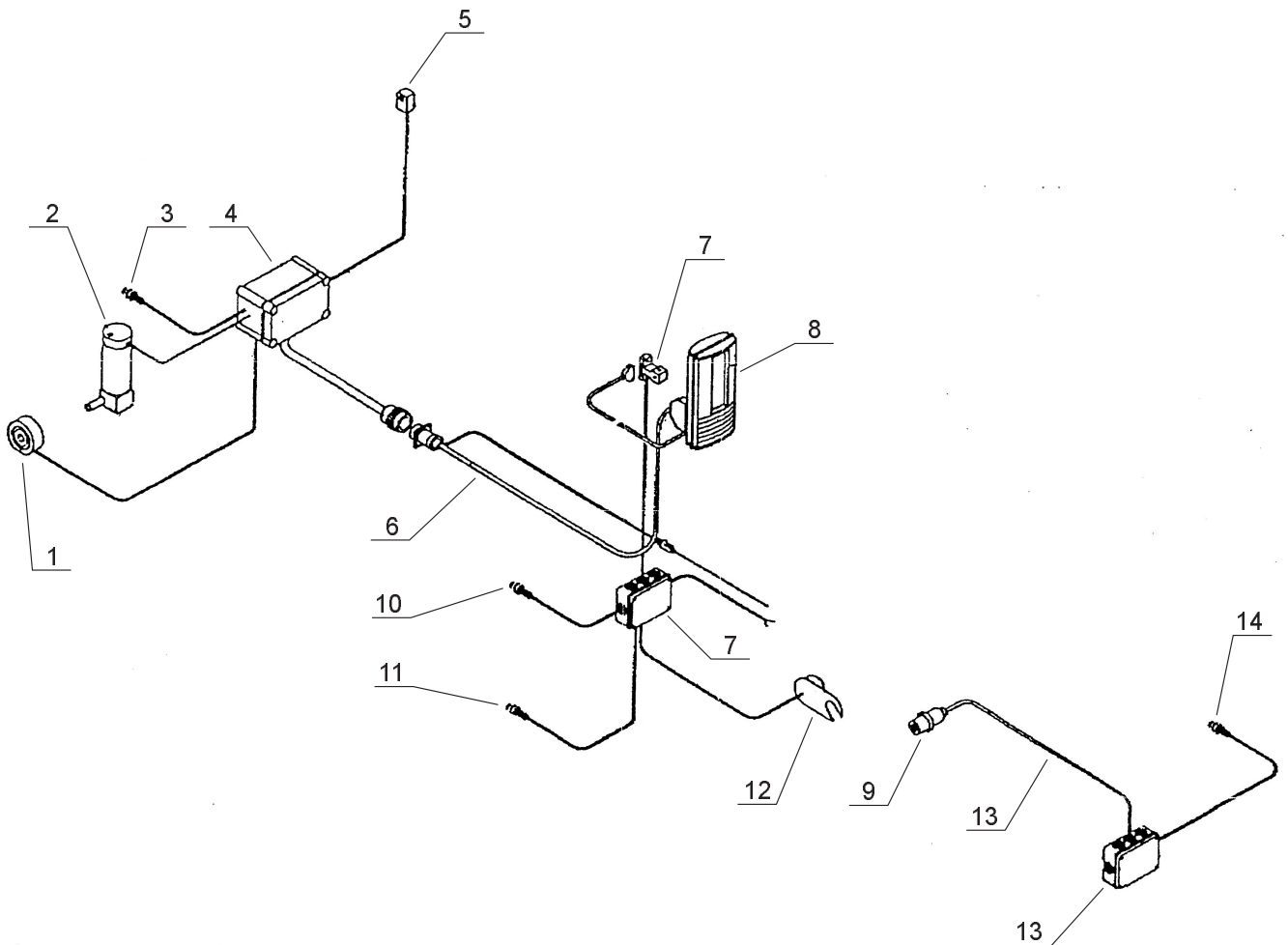


Tab. 15



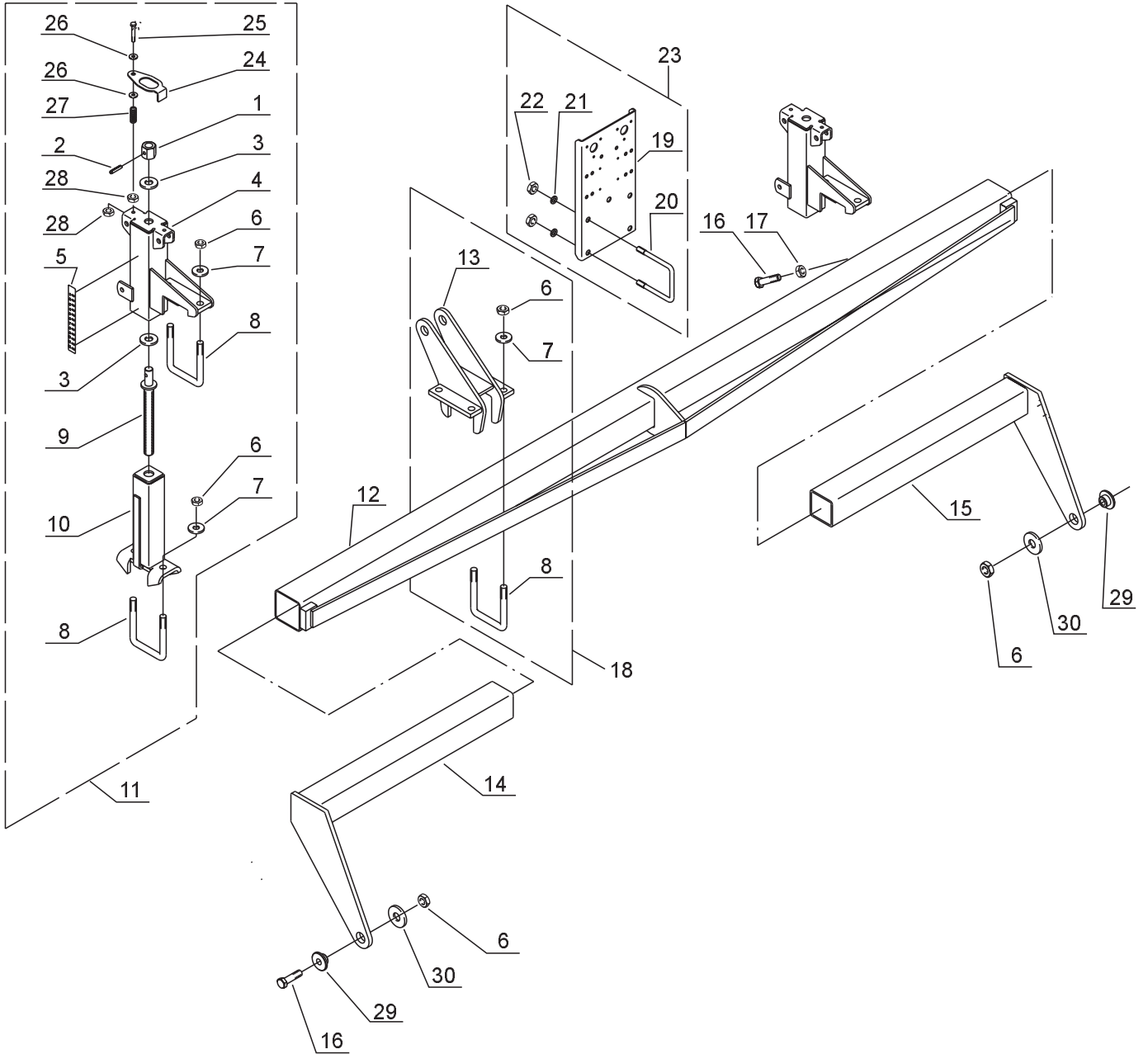


Tab. 16





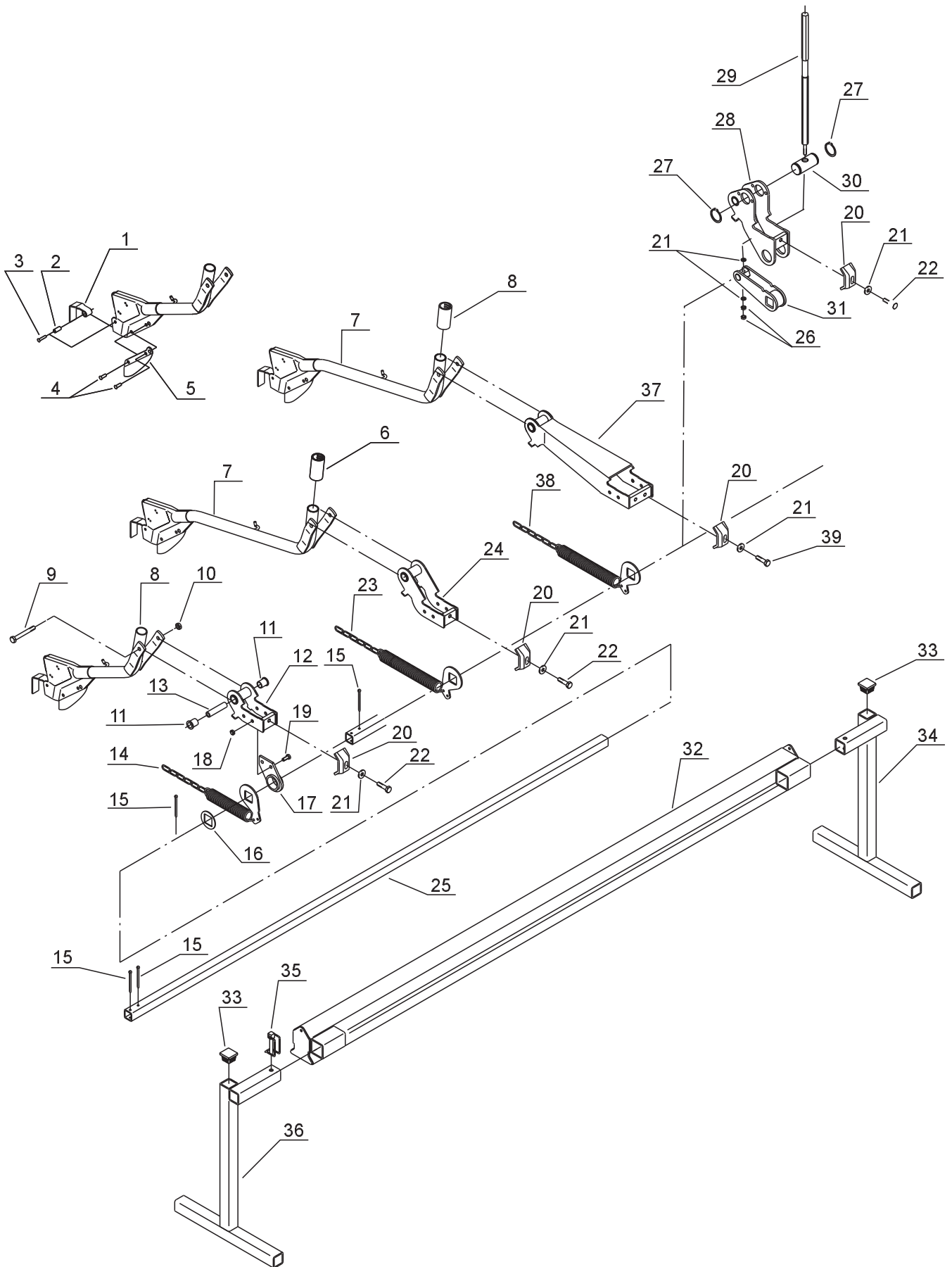
Tab. 17



Tab. 17

Fig.	Serial no.	Part no.	Pieces	Notes				
1		7002200333	1	Nut for spindle	Nakrętka	Sekskantmøtrik		
2		7000020721	1	Clamp pin	Zawlecza	Spændestift	Ø8x32	
3		7000601512	1	Disc spring	Podkładka spr.	Tallerkenfjeder	40x20.4x1.0	
4		7002158152	1	Bracket	Ramię	Beslag		
5		700t30579	1	Scale f. depth adj.	Naklejka	Skala f.dybderegulering		
6		300316020	10	Self locking nut	Nakrętka sam.	Låsemøtrik	DIN985	M10
7		300332009	5	Face plate	Podkładka	Plan skive		M16
8		7002156620	1	U-bolt	Jarzmo	Dragbånd		M16 91x124
9		7002200031	1	Spindle	Śruba	Spindel		
10		7002156970	1	Depth adjustment	Regulator głębokości	Dybderegulering		
11		7002158260	2	Depth adjustment, cpl	Regulator głębokości, kpl	Dybderegulering, komplet		
12		7002158155	1	Coulter bar 3m	Belka 3m	Bjælke 3m		L=2550
12		7002158157	1	Coulter bar 4m	Belka 4m	Bjælke 4m		L=3550
13		7002158150	1	Top link bracket	Ramię trzymaka	Topstangfæste		
14		7002158159	1	Coulter bar, right	Ramię prawe	Bjælke, højre		
15		7002158160	1	Coulter bar, left	Ramię lewe	Bjælke, venstre		
16		300304094	5	Set screw	Śruba	Sætskrue		M16x50
17		7000544716	4	Counter nut	Nakrętka	Kontramøtrik	DIN439	M16
18		7002158380	1	Top link bracket	Trzymak, kpl	Topstangsfæste		
19		7002158419	1	Bracket	Trzymak	Beslag		
20		7002001999	2	U-bolt	Jarzmo	Dragbånd		90x90 rør
21		300332008	4	Fazet washer	Podkładka	Facetskive		M12
22		300316021	4	Self locking nut	Nakrętka sam.	Låsemøtrik	DIN985	M12
23		7002158438	1	Bracket kit	Trzymak, kpl	Beslagssæt		
24		7002153918	2	Lock	Zatrzaśka	Lås		
25		300304158	2	Steel bolt	Śruba	Stålbolt		M8x40
26		300332039	4	Face plate	Podkładka	Plan skive		M8
27		7000028968	2	Compression spring	Sprężyna	Trykfjeder		Ø10.7/32/1.3
28		300315018	4	Nut	Nakrętka	Møtrik		M8
29		7002157598	2	Bush	Tulejka	Bøsning		
30		7002148298	2	Washer	Podkładka	Skive		

Tab. 18





Tab. 19

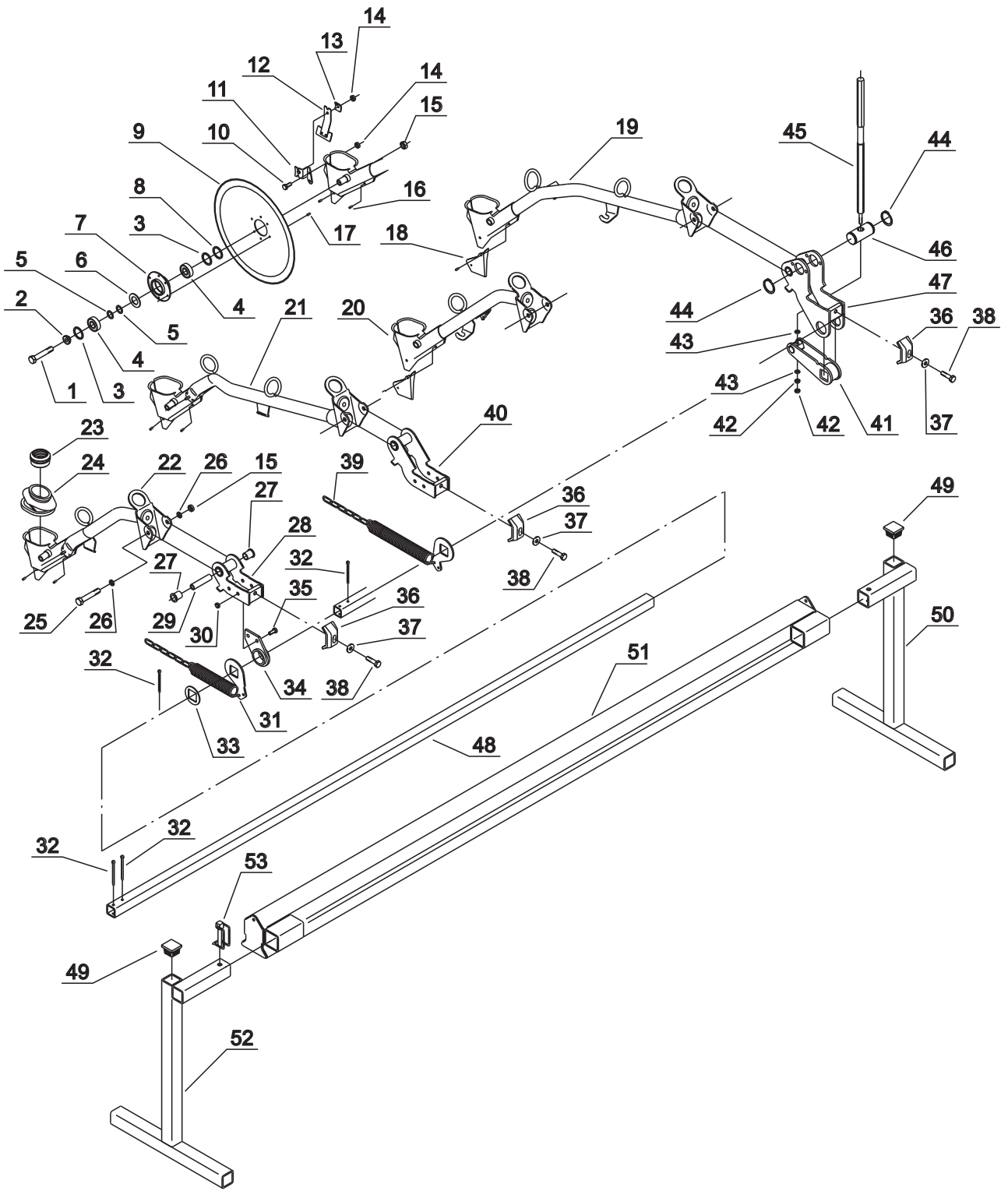


Fig.	Serial no.	Part no.	Pieces	Notes	Tab. 19			
1		300304044	1	Steel bolt	Śruba	Stålbolt		M10X95
2		7002157385	1	Bushing	Tulejka	Bøsning		
3		7000602316	2	Sealing ring	Pierścień uszcz.	Tætningsring		6203 ZAV
4		7000106037	2	Ball bearing	Łożysko	Kugleleje		6203 2RS
5		7000602318	2	Fitting washer	Podkładka	Passkive		Ø17x24x1,0
6		7000515040	1	Circlip	Pierścień zacisk.	Låsering	DIN972	Ø40
7		7002150859	1	Hub	Piasta	Nav		
8		7000602939	1	Supporting washer	Podkładka	Støtteskive		17x24x1,5
9		7002156303	1	Coulter disc	Źalerz	Rulleskærstallerken		Ø319 C75
10		300304201	1	Set screw	Śruba	Sætskrue		M6x12
11		7002157398	1	Retainer,right	Trzymak prawy	Holder f.afskraber,høre		
11		7002157397	1	Retainer,left	Trzymak lewy	Holder f.afskraber,venstre		
12		7002156815	1	Scraper	Skrobak	Afskraber		
13		7002150800	2	Clamp f.scrapers	Trzymak skrobaka	Spændestykke		
14		300316026	1	Self locking nut	Nakrętk sam.	Låsemøtrik	DIN985	M6
15		300316020	1	Self locking nut	Nakrętk sam.	Låsemøtrik	DIN985	M10
16		7000555108	1	Rivet	Nit	Nitte		Ø4,0x8 RH
17		7000555110	1	Rivet	Nit	Nitte		Ø4,0x10 RH
18		7002150814	1	Guide plate,right	Osona redlicy,pr.	Ledeplade,højre		
18		7002150815	1	Guide plate,left	Osona redlicy,le.	Ledeplade,venstre		
19		7002157019	1	Coulter arm L1-L3	Redlica L1-L3	Skærarm L1-L3		
20		7002157021	1	Coulter arm K1	Redlica K1	Skærarm K1		
21		7002157020	1	Coulter arm L2-L4	Redlica L2-L4	Skærarm L2-L4		
22		7002157022	1	Coulter arm K2	RedlicaK2	Skærarm K2		
23		7002154168	1	Retainer f.hose	Trzymak rury	Holder f.slange		
24		7002149466	1	Bottom bellow	Mieszek dolny	Nederste bælg		
25		300304043	1	Steel bolt	Śruba	Stålbolt		M10x90
26		7000546110	2	Fazet washer	Podkładka	Facetskive		3/8"
27		7000602383	2	Bearing	Łożysko	Leje		16x20x20
28		7002151796	1	Coulter susp. I	Zawiasa I	Skærophæng I		
29		7002150246	1	Inner bushing	Tulejka	Inderbøsning		
30		300316034	1	Self locking nut	Nakrętk sam.	Låsemøtrik	DIN985	M8
31		7002151806	1	Spring holder I	Naciąg redlicy I	Fjederholde rI		
32		7000547450	4	Klik pin	Zawlecza	Split	DIN94	Ø5x50
33		7002151872	1	Washer	Podkładka	Skive		31x31/Ø56
34		7002151810	1	Bearing	Łożysko	Leje		
35		300304153	1	Set screw	Śruba	Sætskrue		M8x20
36		7002150651	3	Clamp	Zacisk	Spændestykke		
37		7000602317	3	Fazet washer	Podkładka	Facetskive		M12
38		300304058	3	Set screw	Śruba	Sætskrue		M12x40
39		7002151807	1	Spring holder II	Naciąg redlicy II	Fjederholder II		
40		7002151800	1	Coulter susp. II	Zawiasa II	Skærophæng II		
41		7002153825	1	Feeding arm	Ramię	Fjedertilspændingsarm		
42		300315003	2	Nut	Nakrętk	Møtrik	DIN934	M12
43		300332008	2	Fazet washer	Podkładka	Facetskive		M12
44		7000515135	2	Circlip	Pierścień zacisk.	Låsering	DIN471	Ø35
45		7002153439	1	Coulter pres.spindle	Śruba naciągu	Skærtryksspindel		
46		7002151818	1	Thread piece	Sworzeń	Gevindstykke f.spindel		
47		7002151804	1	Coulter susp.III	Zawiasa III	Skærophæng III		
48		7002151812	1	Square tube	Belka	Firkantrør		L=1934
48		7002151811	1	Square tube	Belka	Firkantrør		L=2920
49		7000306152	2	Plug	Zaślepka	Plastprop		40x40x3,2
50		7002157574	1	Side susp.,left	Noga lewa	Støtteben,venstre		
51		7002158032	1	Coulter bar	Belka redlicowa	Skærbjælke		L=2998
51		7002157707	1	Coulter bar	Belka redlicowa	Skærbjælke		L=3998
52		7002157579	1	Side susp.,right	Noga prawa	Støtteben,højre		
53		7000041197	1	Split	Zawlecza	Sikringssplit		

Tab. 20

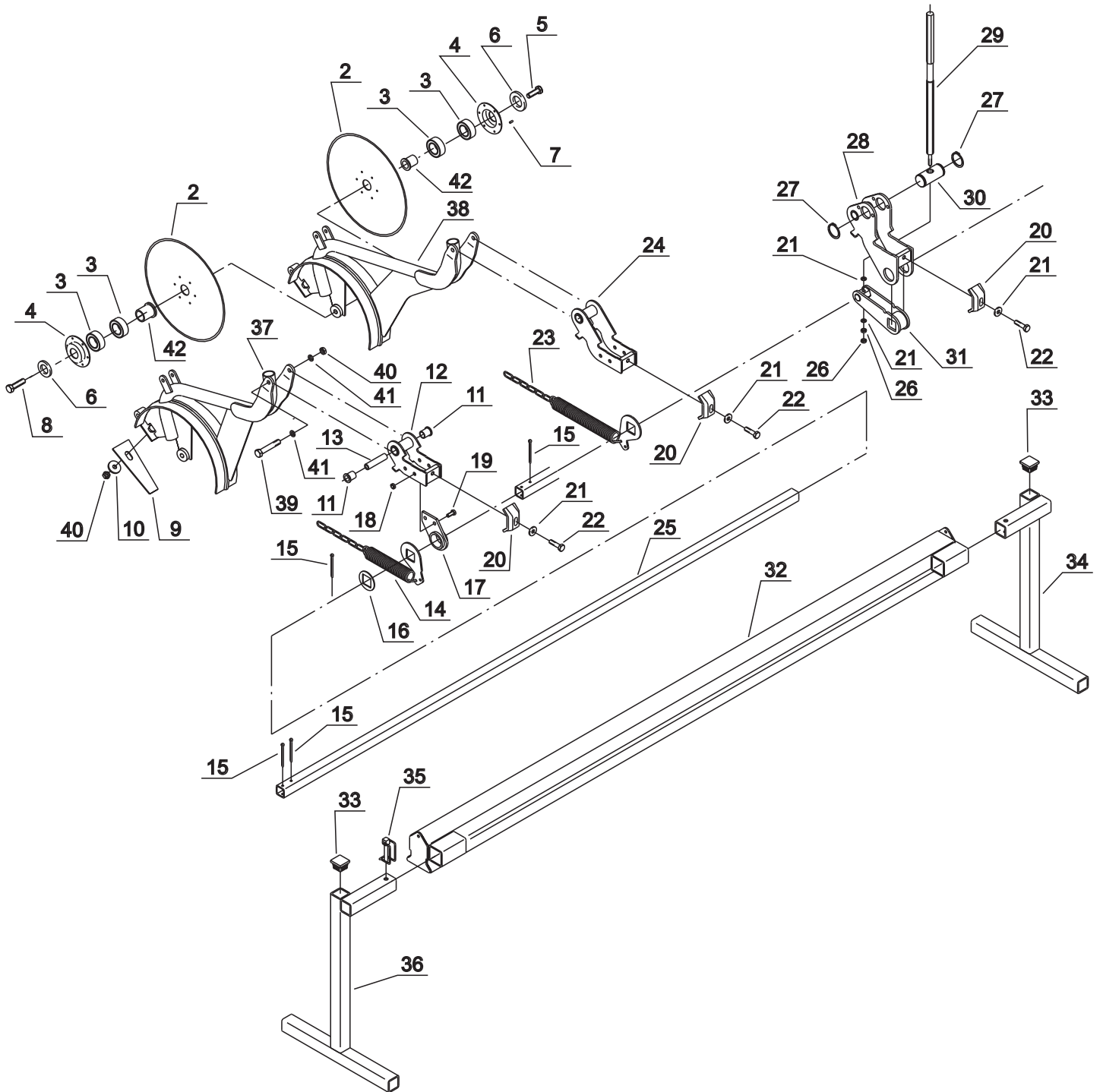
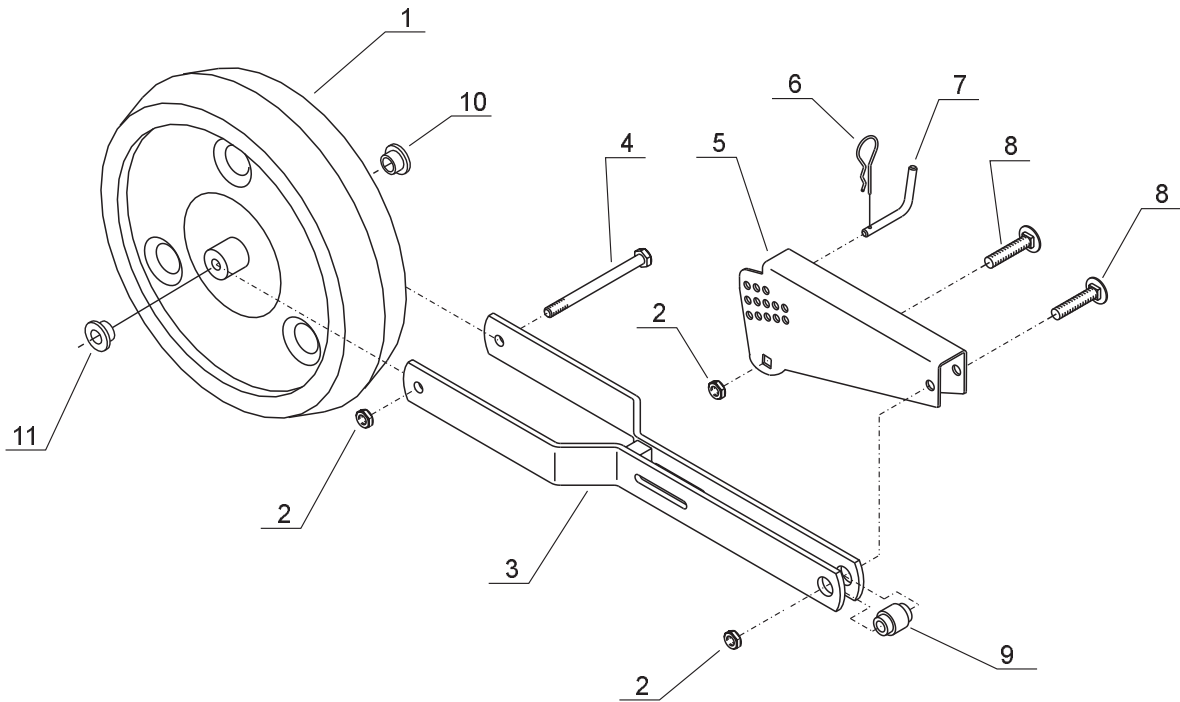


Fig.	Serial no.	Part no.	Pieces	Notes				
1								
2		7000033091	2	Coulter disc	Talerz	Rulleskærstallerken		
3		7000106083	2	Ball bearing	Łożysko	Kugleleje		6304 2RS
4		370093100	2	Bearing housing	Obudowa łożyska	Lejehus		
5		300304292	1	Set screw	Śruba	Sætskrue		M12x42 left
6		7000515040	2	Spring washer	Pierścień osadczy	Låsering	DIN472	W40x1.75
7		7000555110	6	Rivet	Nit	Nitte	DIN660	Ø4x10 RH
8		300304057	1	Set screw	Śruba	Sætskrue		M12x42
9		7002158516	1	Scraper	Skrobak	Afskraber		
10		7000041714	1	Washer	Podkładka	Skive		Ø35/Ø11x4
11		7000602383	2	Bearing	Łożysko	Leje		16x20x20
12		7002151796	1	Coultr suspension I	Zawiasa I	Skærophæng I		
13		7002150246	1	Inner bushing	Tulejka	Inderbøsning		
14		7002151806	1	Spring holder I	Naciąg redlicy I	Fjederholder I		
15		7000547450	4	Klik pin	Zawlecza	Split		Ø5x50
16		7002151872	1	Washer	Podkładka	Skive		31x31/Ø56
17		7002151810	1	Bearing	Łożysko	Leje		
18		300316027	1	Self locking nut	Nakrętka sam.	Låsemøtrik	DIN985	M8
19		300304153	1	Set screw	Śruba	Sætskrue		M8x20
20		7002150651	3	Clamp	Zacisk	Spændestykke		
21		300332008	4	Fazet plate	Podkładka	Facetskive		M12
22		300304058	3	Set screw	Śruba	Sætskrue		M12x40
23		7002151807	1	Spring holder II	Naciąg redlicy	Fjederholder II		
24		7002151800	1	Coulter susp. II	Zawiasa II	Skærophæng II		
25		7002151812	1	Square tube	Belka	Firkantrør		L=1934
25		7002151811	1	Square tube	Belka	Firkantrør		L=2920
26		300315003	2	Nut	Nakrętka	Møtrik	DIN934	M12
27		7000515135	2	Circlip	Zawlecza	Låsering	DIN471	Ø35
28		7002151804	1	Coulter susp. III	Zawiasa III	Skærophæng III		
29		7002153439	1	Coulter pres.spindle	Śruba naciągu	Skærtryksspindel		
30		7002151818	1	Thread peace	Sworzeń	Gevindstykke f.spindel		
31		7002153825	1	Feeding arm	Ramię	Fjedertilspændingsarm		
32		7002158032	1	Coulter bar	Belka redlicowa	Skærbælke		L=2998
32		7002157707	1	Coulter bar	Belka redlicowa	Skærbælke		L=3998
33		7000306152	2	Plug	Zaślepka	Plastprop		40x40x3,2
34		7002157574	1	Side susp.,left	Noga lewa	Støtteben,venstre		
35		7000041197	1	Split	Zawlecza	Sikringssplit		
36		7002157579	1	Side susp.,right	Noga prawa	Støtteben,højre		
37		7002158498	1	Coulter arm,short	Ramię redlicy	Skærm, kort		
38		7002158497	1	Coulter arm,long	Ramię redlicy	Skærm,long		
39		300304044	1	Steel bolt	Śruba	Stålbolt		M10x95
40		300316020	1	Self locking nut	Nakrętka sam.	Låsemøtrik	DIN985	M10
41		300332027	2	Fazet plate	Podkładka	Facetskive		M10
42		370002545	2	Bush	Tuleja	Bøsning		

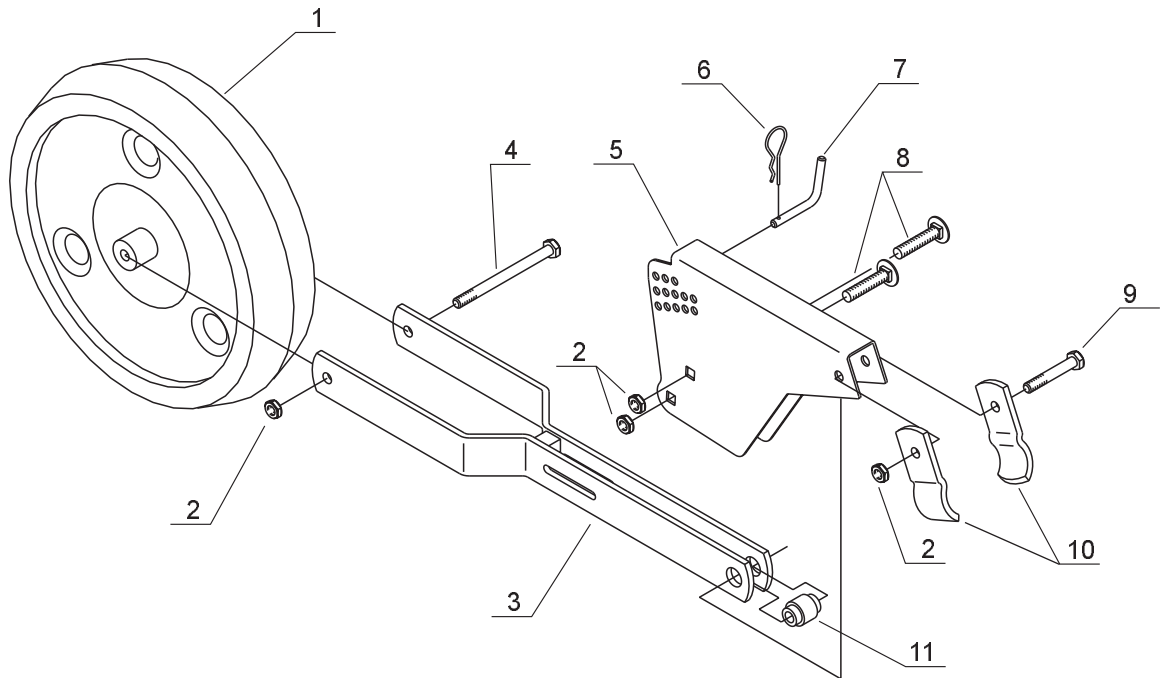
**Used for:**

- Double Disc Coulters DR



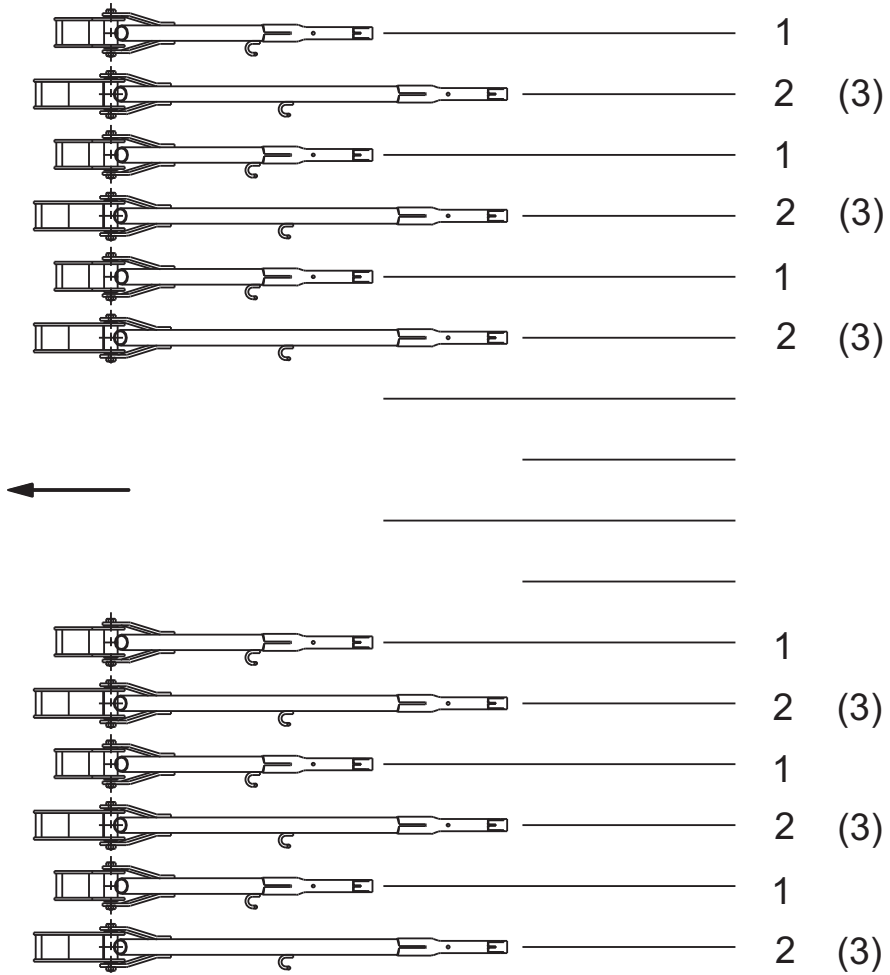


**Used for:**  
- Euro Coulters EU





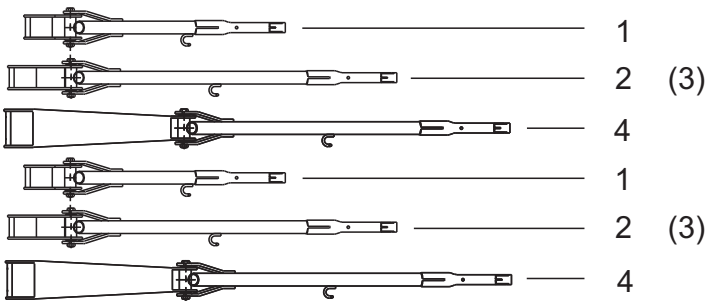
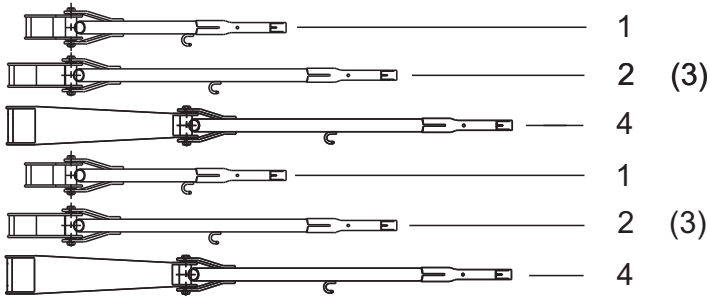
Tab. 23





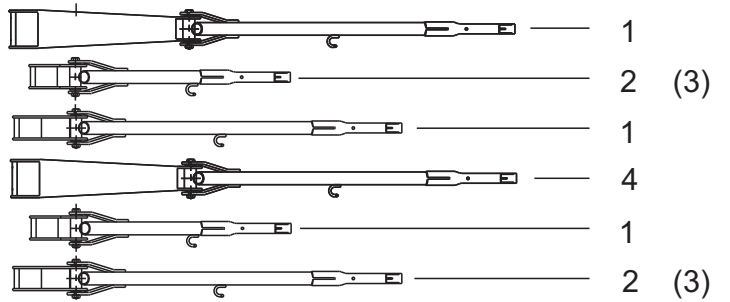
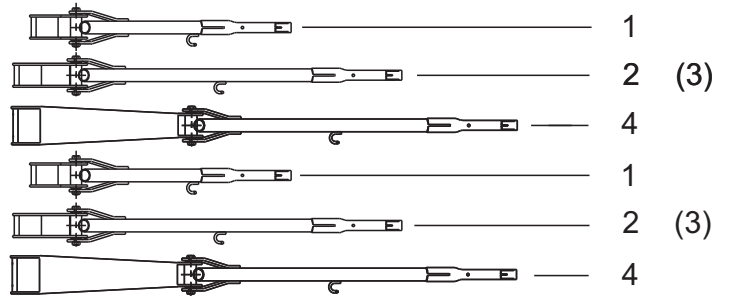
Tab. 24

3 m / 24 coulter



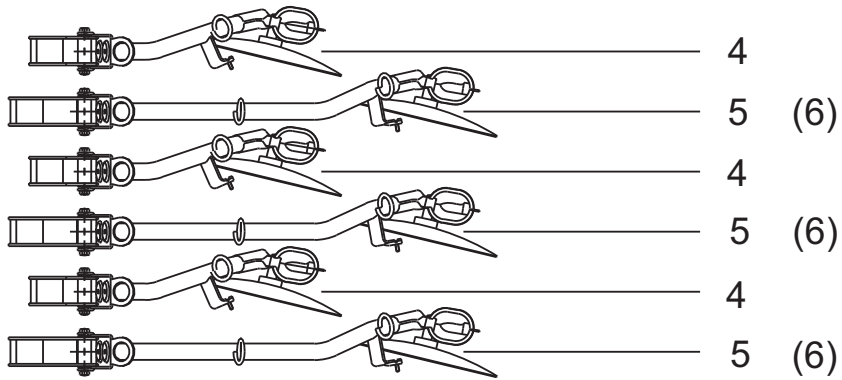
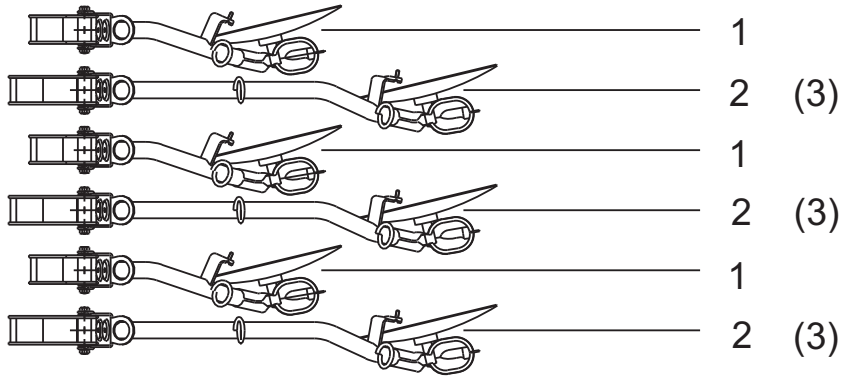
4 m / 32 coulter

4 m / 32 coulter / double beam



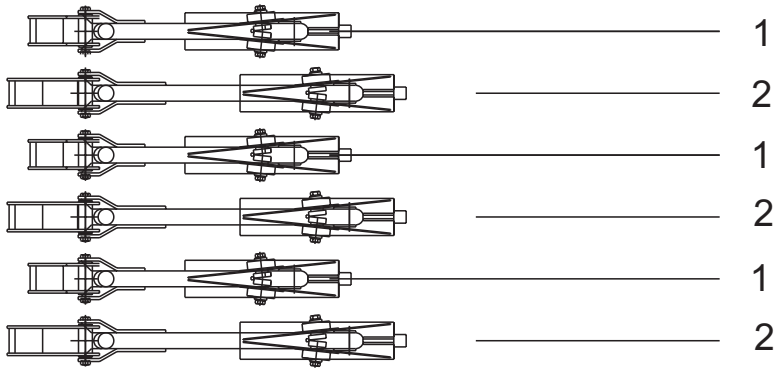
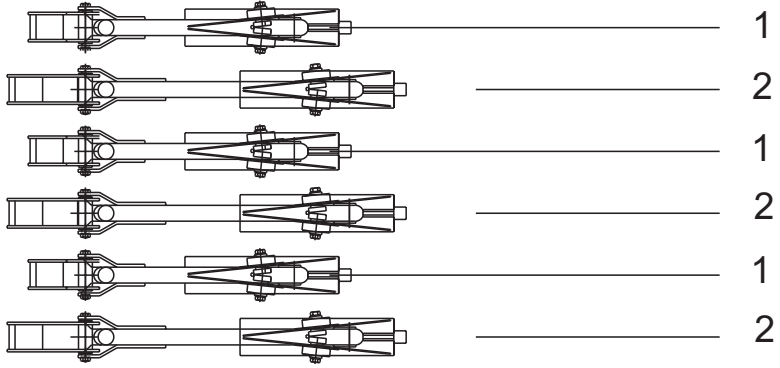


Tab. 25



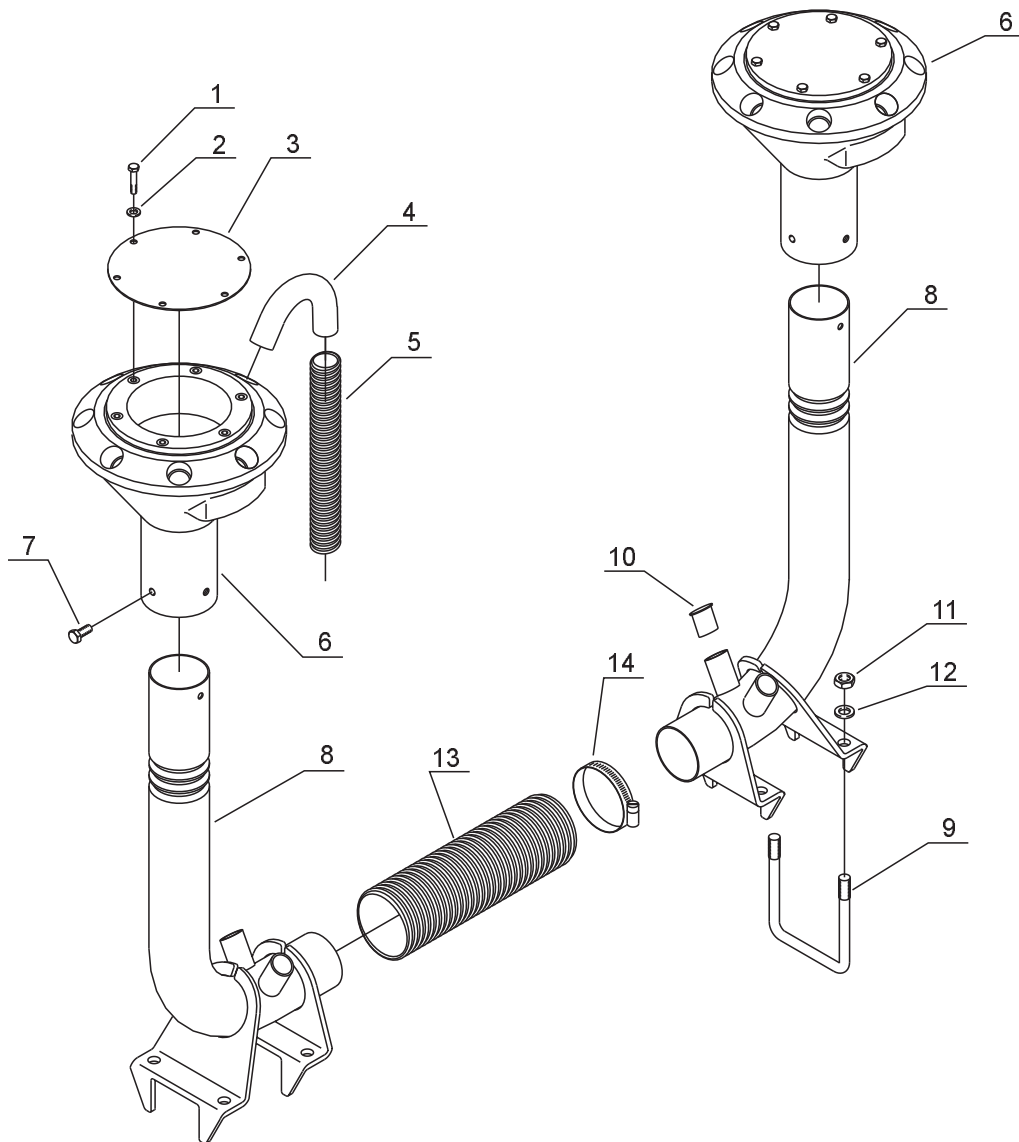


Tab. 26





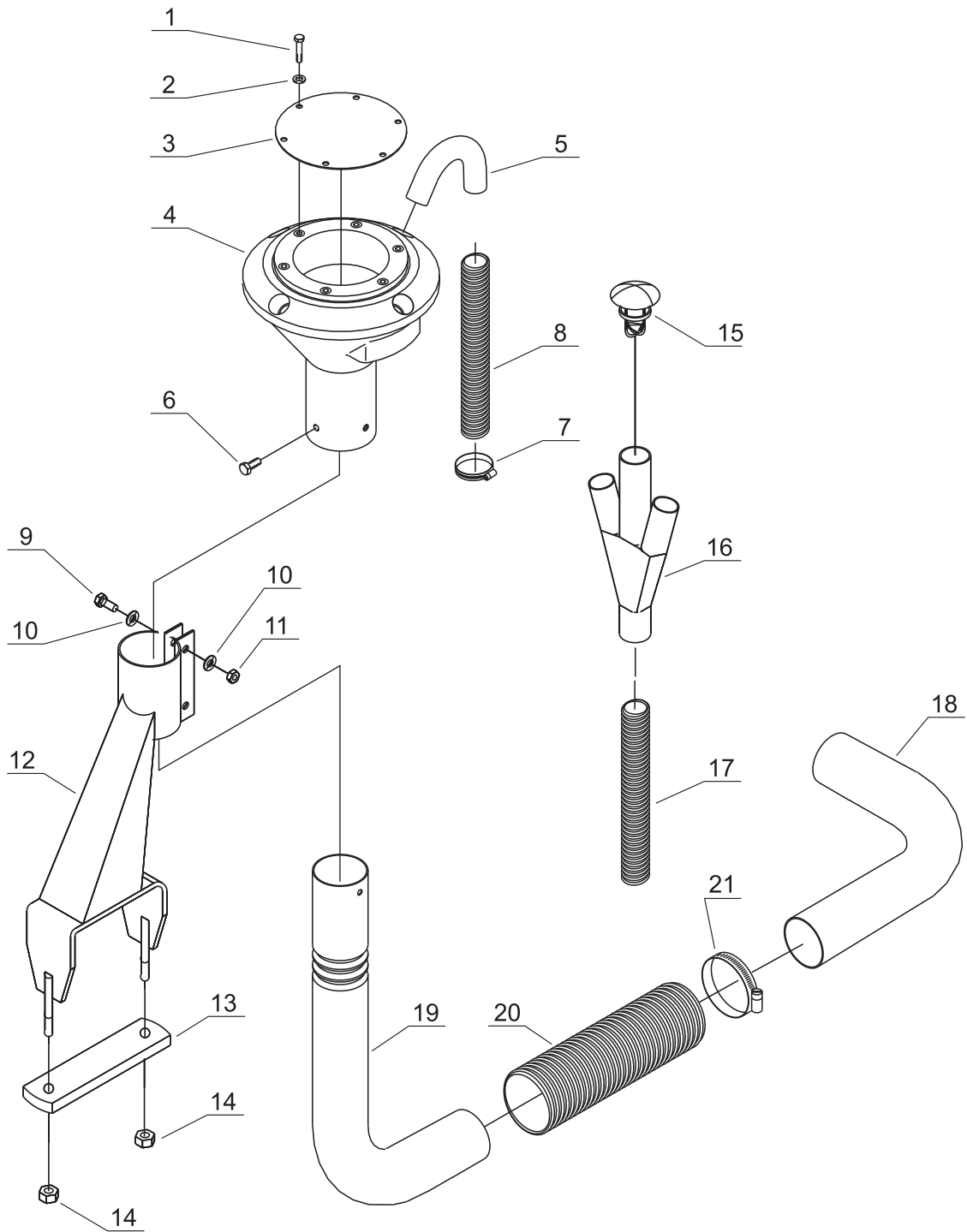
**Used for:**  
- Drill NS 5100



Tab. 27

Fig.	Serial no.	Part no.	Pieces	Notes			
1		300304138	6	Set screw	Śruba	Sætskrue	M6x10
2		300332038	6	Face plate	Podkładka	Plan skive	M6
3		7002156655	2	Cover plate	Pokrywa	Dækplade	
4		7002153995	8/9/10/12/16/18	Elbow f. distributor	Kolanko	Bøjning f.fordelerhoved	
5		* 7000603248	8/9/10/12/16/18	Flex hose	Przewód	Flexslange	Ø 25 pu
6		7002156478	2	Distributor bottom	Rozdzielacz	Fordelerbund	drilled 8 outlets
6		7002157144	2	Distributor bottom	Rozdzielacz	Fordelerbund	drilled 9 outlets
6		7002158530	2	Distributor bottom	Rozdzielacz	Fordelerbund	drilled 10 outlets
6		7002156479	2	Distributor bottom	Rozdzielacz	Fordelerbund	drilled 12 outlets
6		7002156480	2	Distributor bottom	Rozdzielacz	Fordelerbund	drilled 16 outlets
6		7002156872	2	Distributor bottom	Rozdzielacz	Fordelerbund	drilled 18 outlets
7		300304152	3	Set screw	Śruba	Sætskrue	M8x16
8		7002157141	2	Vertical tube	Rura	Stigerør	NS4030/4040
9		7002000199	4	U-bolt	Jarzmo	Dragbånd	M16 91x124
10		7000602938	4	Ferrule	Zatyczka	Dupsko	DPD 25
11		300316021	8	Self locking nut	Nakrętka sam.	Låsemøtrik	DIN985 M12
12		300332008	8	Facet washer	Podkładka	Facetskive	M12
13		*7000601883	2	Flex hose	Przewód	Flexslange	Ø 63/73 pu plus
14		7000603017	2	Clamp	Zacisk	Spændebånd	50-65
				*To be ordered in meters			

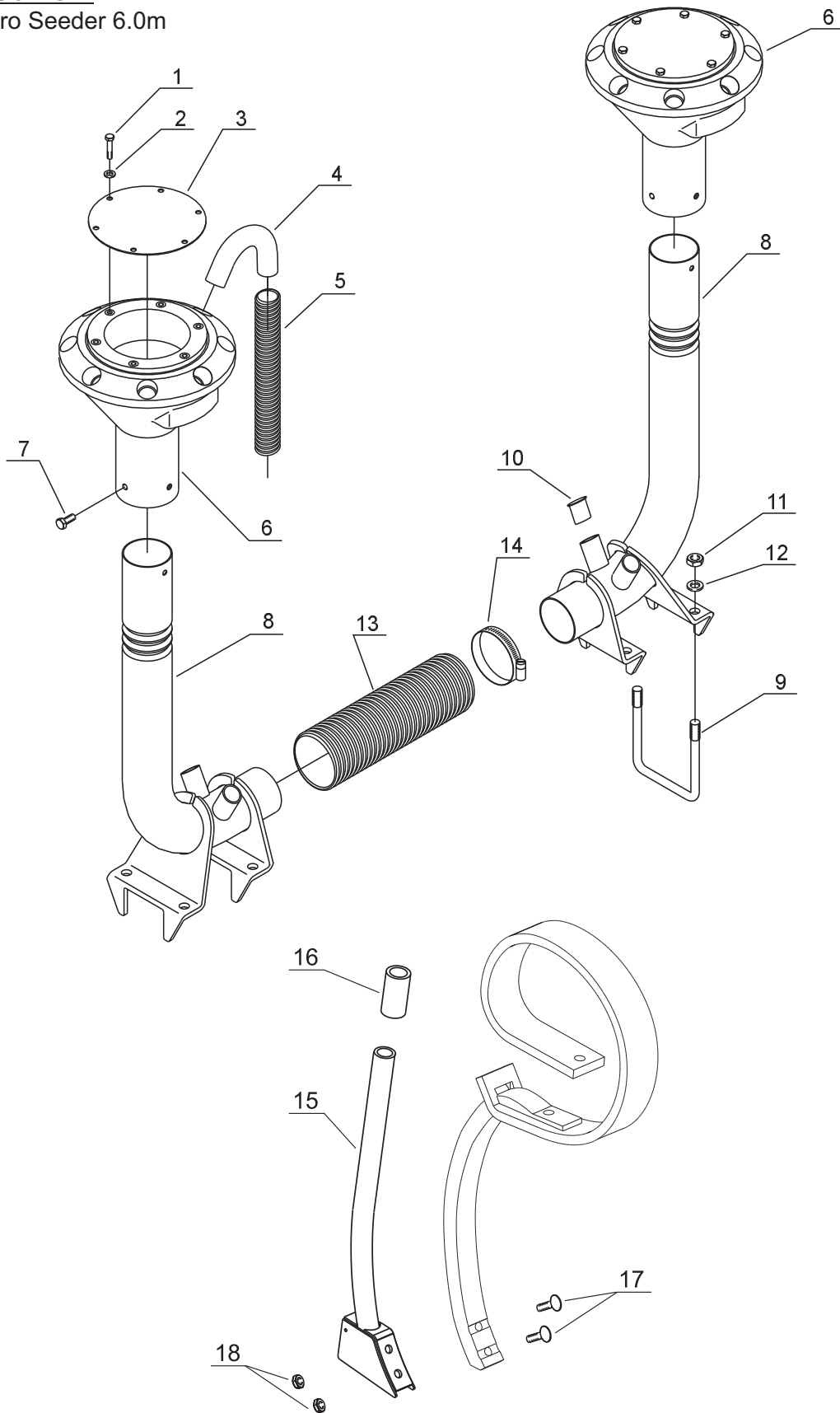
**Used for:**  
- Aeromat





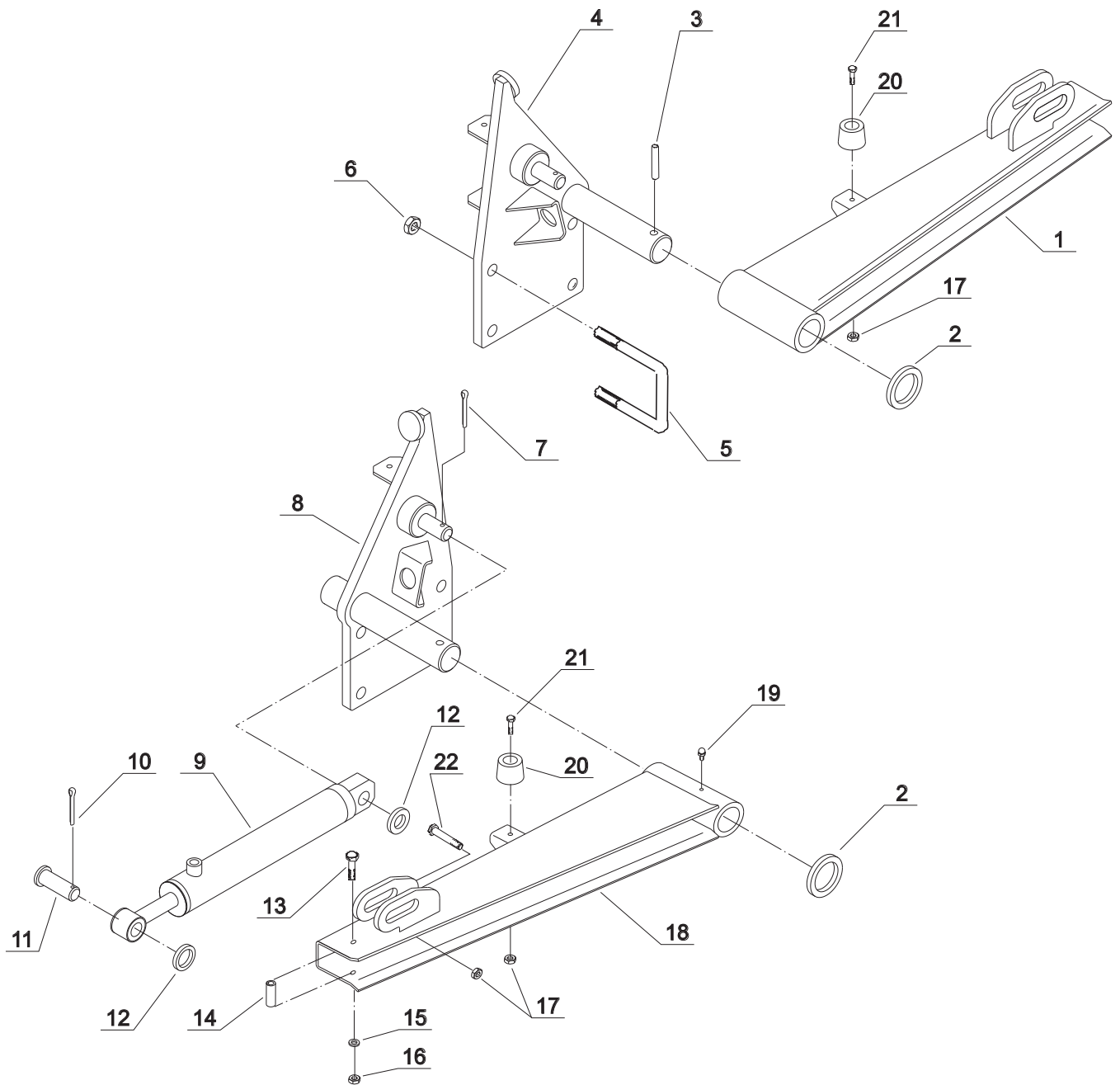
**Used for:**

- Vibro Seeder 6.0m





Tab. 30





Tab. 31

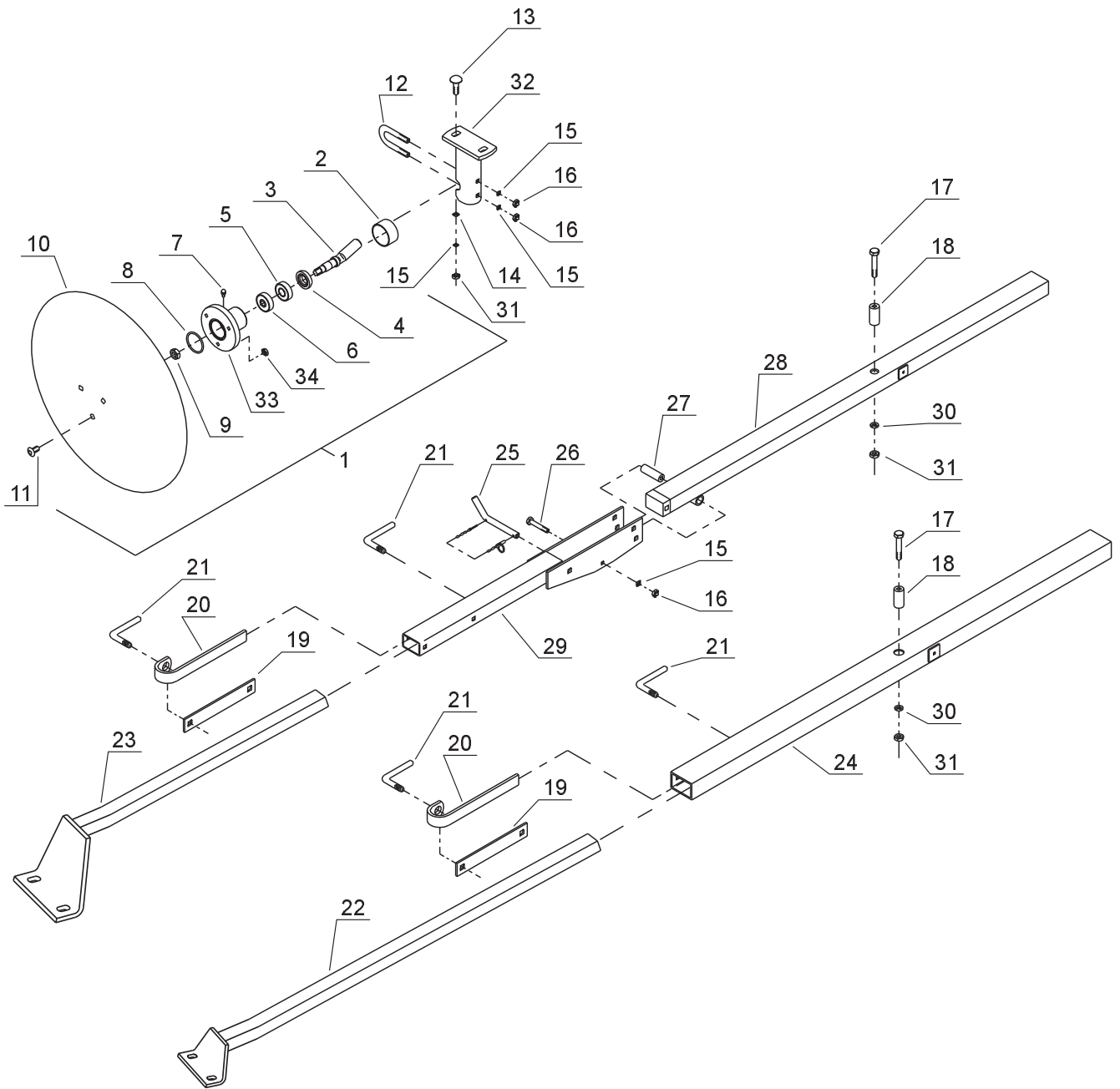


Fig.	Serial no.	Part no.	Pieces	Notes			
1		7002157785	1	Marker hub comp	Talerz,kpl	Markørnav, komplet	
2		7002157969	1	End cover	Oslona	Endedæksel	
3		7002157784	1	Marker shaft	Walek	Markøraksel	
4		7009603658	1	Seal ring	Uszczelka	Simmerring	25x47x9
5		300401016	1	Ball bearing	Łożysko	Kugleleje	6204
6		7009603656	1	Ball bearing	Łożysko	Kugleleje	6303
7		7000405416	1	Lubrication nipple	Smarownicza	Smørenippel	M6x1 H1
8		7000405936	1	O-ring	O-ring	O-ring	50,30x3,53
9		300315006	1	Nut	Nakrętka	Møtrik	DIN 934-8 M16
10		7002153519	1	Marker disc	Talerz znacznika	Markørtallerken	Ø406
11		300304203	3	Carriage bolt	Śruba pods.	Bræddebolt	M8x30
12		7002149882	1	U-bolt	Jarżmo	Dragbånd	
13		7000511512	2	Sheet metal bolt	Blachowkręt	Pladebolt	M10x35
14		7000546110	2	Facet washer	Podkładka	Facetskive	3/8"
15		300332021	3	Spring washer	Podkładka spr.	Fjederskive	M10
16		300315001	3	Nut	Nakrętka	Møtrik DIN934-8	M10
17		300304040	2	Steel bolt	Śruba	Stålbolt	M10 x 60
18		7002149155	2	Bushing	Tulejka	Bøsning	
19		7000038689	2	Clamp	Trzymak	Spændestykke	
20		7000033336	2	Marker clamp	Ramię	Markørklemme	
21		7000038687	4	Clamp handle	Sworzeń	Spændehåndtag	M12
22		7000213503	1	Marker arm	Ramię znacznika	Yderste markørarm	NS 4130
23		7002149084	1	Marker arm	Ramię znacznika	Markørarm	NS 4140
24		7002153506	1	External marker arm	Ramię znacznika	Udv.markørarm	NS 4130
25		7015001960	1	Dowel with split pin	Sworzeń	Tap m. split	
26		300304043	1	Steel bolt	Śruba	Stålbolt	M10x90
27		7002151473	1	Bushing	Tulejka	Bøsning	Ø20/11x62
28		7002153512	1	Right arm	Ramię prawe	Højre arm	NS 4140
28		7002153514	1	Left arm	Ramię lewe	Venstre arm	NS 4140
29		7002151690	1	Outer arm	Ramię środkowe	Yderste arm	NS 4140
30		300332027	2	Face plate	Podkładka	Plan skive	M10
31		300316020	3	Self locking nut	Nakrętka sam.	Låsemøtrik	M10
32		7002151249	1	Adjusting bracket	Trzymak	Justerplade	
33		7002157782	3	Marker hub	Piasta talerza	Markørnav	Ø406
34		300316027	3	Self locking nut	Nakrętka sam.	Låsemøtrik	M8

Tab. 32

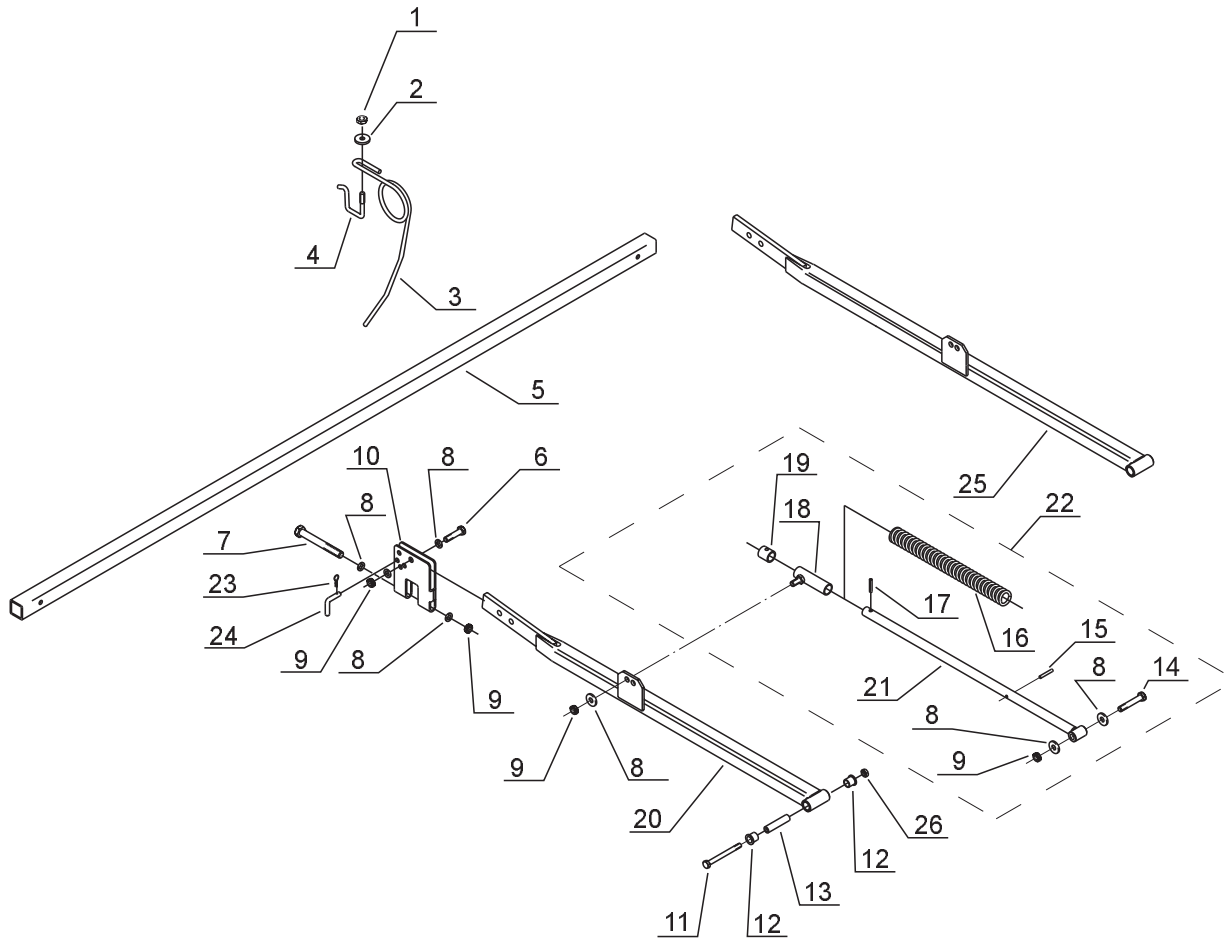


Fig.	Serial no.	Part no.	Pieces	Notes	Tab. 32			
1		300315001	2	Nut	Nakrętka	Møtrik	DIN934-B	M10
2		7000041714	2	Clamp	Podkładka	Skive		Ø35/Ø11x4
3		700045885	1	Harrow tine	Sprężyna prosta	Efterharvestand		
4		7002151941	2	U-bolt	Jarzmo	Dragbånd		M10'6
5		7002151996	1	Litter	Belka zagarniacza	Bærejern		L=2100
5		7002153135	1	Litter	Belka zagarniacza	Bærejern		L=2490
5		7002153136	1	Litter	Belka zagarniacza	Bærejern		L=2940
5		7002158268	1	Litter	Belka zagarniacza	Bærejern		L=3600
5		7002156717	1	Litter	Belka zagarniacza	Bærejern		L=4200
5		7002158269	1	Litter	Belka zagarniacza	Bærejern		L=4600
6		300304058	2	Set screw	Śruba	Sætskrue		M12x40
7		300304021	2	Steel bolt	Śruba	Stålbolt		M12x130
8		300332008	10	Fazet washer	Podkładka	Facetskive		M12
9		300316021	7	Self locking nut	Nakrętka sam.	Låsemøtrik	DIN985	M12
10		7002153131	2	Following har.bracket	Trzymak belki	Efterharvebeslag		
11		300304027	1	Steel bolt	Śruba	Stålbolt		M10x100
12		7000602383	2	Bearing	Łożysko	Leje		16x20x20
13		7002150246	1	Inner bushing	Tulejka wewn.	Inderbøsning		
14		300304063	2	Steel bolt	Śruba	Stålbolt		M12x65
15		300323041	2	Retainer pin	Kolek spr.	Spændstift		Ø6x40
16		7002149286	2	Compression spring	Sprężyna	Trykfeder		Ø29/400/5
17		300323045	2	Retainer pin	kolek spr.	Spændstift		Ø8x32
18		7002150489	2	External tube	Rura zewn.	Udvendig rør		
19		7002150754	2	Stop ring	Tulejka	Stopring		
20		7002156905	1	Arm f.follow. harrow	Ramię	Efterharvearm		L=1035
21		7002150487	1	Internal tube	Rura wewn.	Invendig rør		
22		7002154969	1	Teleskope w.spring	Teleskop, kpl	Teleskop m. fjeder		
23		7000037178	1	R-clip w.large eye	Zawlecza	Fingersplit m. stort øje		
24		7000043157	1	Locking pin	Sworzeń	Spilbolt		
25		7002159269	1	Arm f.follow. harrow	Ramię	Efterharvearm		L=1387
26		300316020	1	Self locking nut	Nakrętka sam.	Låsemøtrik	DIN985	M10



Fig.	Serial no.	Part no.	Pieces	Notes						
1		300304063	2	Set screw	Śruba	Sætskrue	DIN931	M12x65	Fe/Zn5	
2		300323027	4	Tension pin	Kołek spr.	Spændstift	DIN1481	Ø5x50	Fe/Zn5	
3		300323036	2	Tension pin	Kołek spr.	Spændstift	DIN1481	Ø8x60	Fe/Zn5	
4		300731649	2	Pipe	Rura górna	Harverør				
5		3007311647	1	Connection pipe,ri	Rura prawa	Harverør,højre				
5		3007311648	1	Connection pipe,le	Rura lewa	Harverør,venstre				
6		300064208	2	Washer	Podkładka	Skive		40x60x3	Fe/Zn5	
7		300064233	2	Spring	Sprężyna	Fjeder				
8		102280016	1	Konsol	Konsola	Konsol				
9		300332008	2	Washer 13	Podkładka 13	Skive 13	DIN125		Fe/Zn5	
10		300064231	2	Bush	Tulejka	Bushing				
11		300315003	4	Lock nut	Nakrętka sam.	Låsemøtrik	DIN985	M12	Fe/Zn5	
12		300304042	2	Steel bolt	Śruba	Stålbolt	DIN931	M10x80	Fe/Zn5	
13		300332043	4	Washer	Podkładka	Skive		11x34x3		
14		300316020	2	Lock nut	Nakrętka sam.	Låsemøtrik	DIN985	M10	Fe/Zn5	
15		300732248	1	Linkage right,kpl	Ramię zagarn.,kpl	Efterarm,kpl				
15		300732249	1	Linkage left,kpl	Ramię zagarn.,kpl	Efterarm,kpl				
16		370104900	1	Linkage right,kpl	Ramię zagarn.,kpl	Efterarm,kpl				
16		370105100	1	Linkage left,kpl	Ramię zagarn.,kpl	Efterarm,kpl				
17		370002734	2/3	Pipe	Rura górna	Harverør				
18		370104700	1	Connection pipe,ri	Rura prawa	Harverør,højre				
18		370104800	1/2	Connection pipe,ri	Rura prawa	Harverør,højre				
19		300332022	4/6	Spring washer	Podkładka spr.	Centerfjederskive	DIN127	12.2	Fe/Zn5	
20		300045490	2/3	Clamp	Nakładka	Spændestykke				
21		370109600	1	Litter	Belka	Bærerør		L=3450 4m		
21		370109500	1	Litter	Belka	Bærerør		L=2810 3m		
22		300082635	4/6	Plug	Zaślepka	Plug				
23		300731595	4/6	Plug	Zaślepka	Plug				
24		300011000	3	Tine pipe	Belka sprężyn	Tand rør		L=1200 4m		
24		300731593	2	Tine pipe	Belka sprężyn	Tand rør		L=1450 3m		
25		300033667	3/4	Bolt	Sworzeń	Bolt				
26		300304051	2/3	Steel bolt	Śruba	Stålbolt	DIN931	M12x100	Fe/Zn5	
27		300332032	6/8	Washer 15	Podkładka 15	Skive 15	DIN125		Fe/Zn5	
28		300333061	6/8	Split	Zawlecza	Split	DIN94	5x40	Fe/Zn5	
29		300304003	24	Steel bolt	Śruba	Stålbolt	DIN931	M10x75	Fe/Zn5	
30		300033389	2	Tension plate	Trzymak	Holder				
31		102280000	12	Tine ,right	Sprężyna prawa	Efterharvetand,høre		Typ: S-KM		
32		102280001	12	Tine ,left	Sprężyna lewa	Efterharvetand,venstre		Typ: S-KM		
33		300732340/1	3	Tine pipe 3m	Belka sprężyn 3m	Tand rør 3m				
33		300732340/1	4	Tine pipe 4m	Belka sprężyn 4m	Tand rør 4m				

