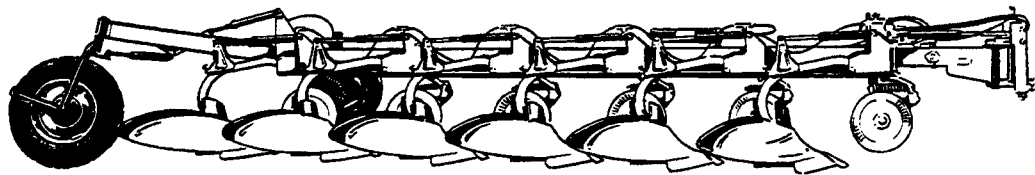
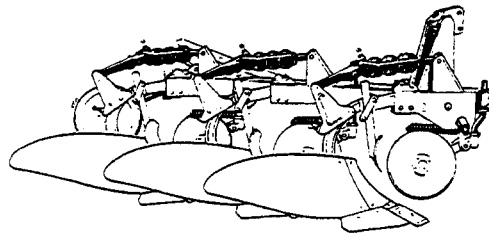




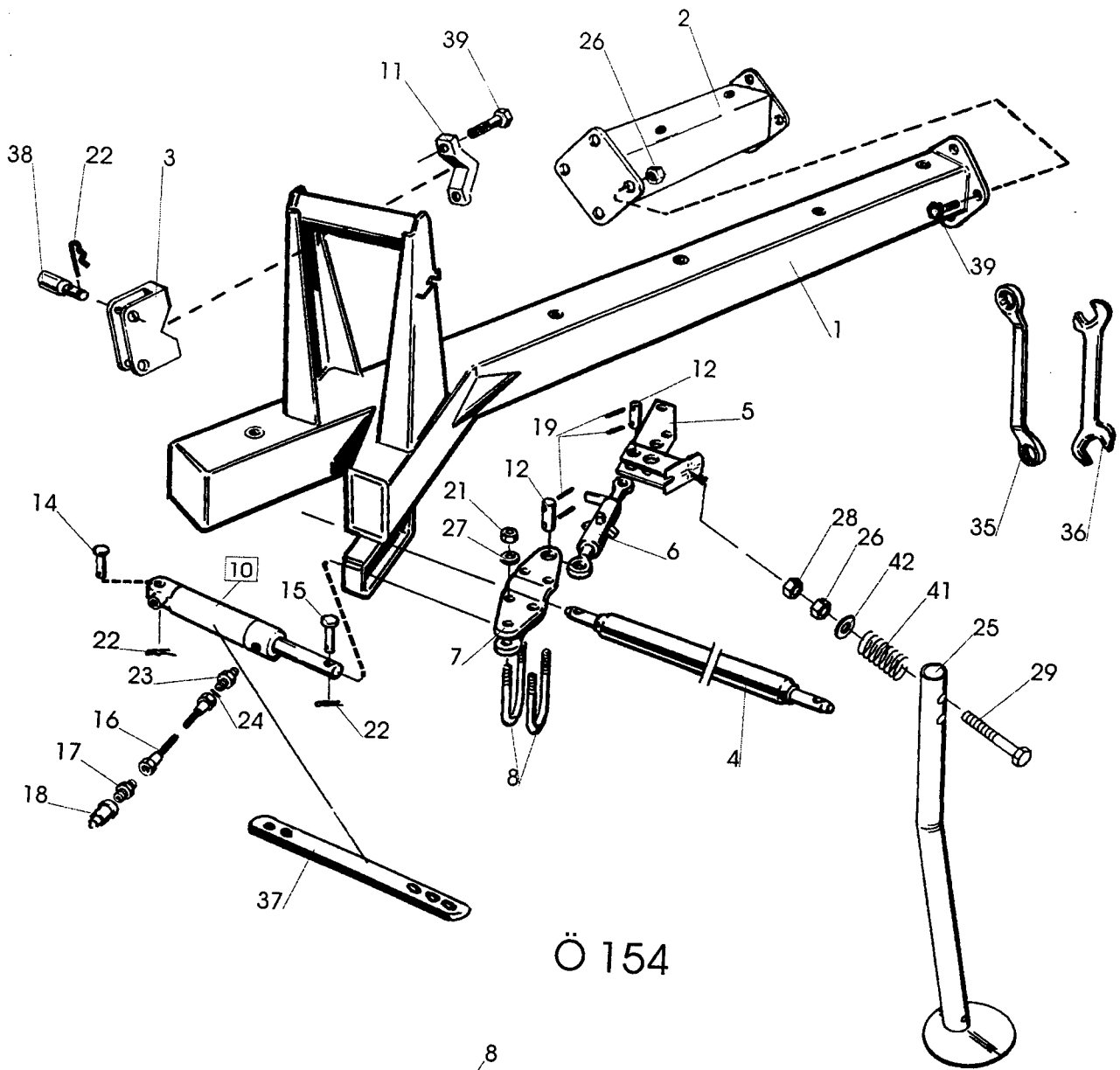
ÖVERUM

BT / CT / DL / DTL CANADA

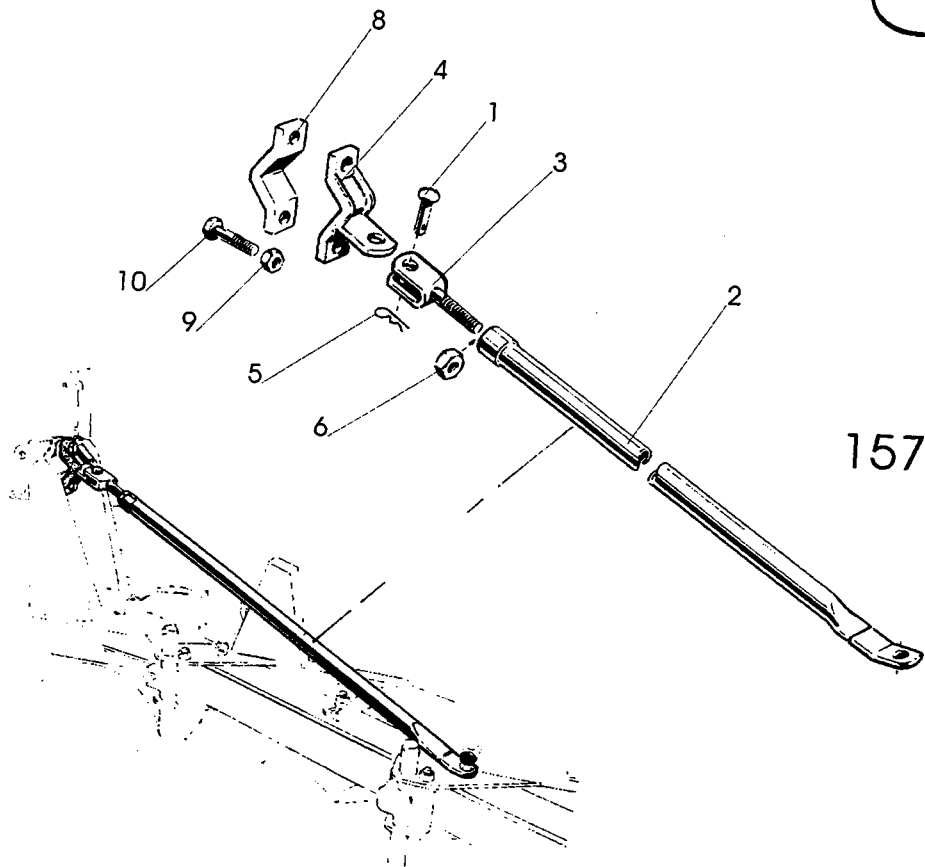


Reservdelsförteckning
Ersatzteilliste
Spare parts list
Cataloge de pieces de rechange

Sida	Bild					
Seite	Bild					
Page	Fig.No.					
Page	Fig.Nº.	Typ	Innehållsförteckning	Inhaltsverzeichnis	Index of contents	Table des matieres
3	Ö154	BT,CT	RAM	RAHMEN	MAIN FRAME	CHASSIS-POUTRE
5	206	DL,DTL	TOPP	KOPFSTÜCK	HEADSTOCK	TETE
7	207	DLX108F,H	RAM	RAHMEN	MAIN FRAME	CHASSIS-POUTRE
9	208	DTL H	RAM	RAHMEN	MAIN FRAME	CHASSIS-POUTRE
11	Ö155	BT,CT	ÅS OCH ÅSHUS	GRINDEL MIT GRINDELGEHÄUSE	BEAM WITH BEAM HOUSING	AGE ET SUPPORT D'AGE
13	108	DLX108F,H	ÅS ÅSHUS	GRINDEL GRINDELGEHÄUSE	BEAM BEAM HOUSING	AGE SUPPORT D'AGE
15	109	DTL H	ÅS ÅSHUS	GRINDEL GRINDELGEHÄUSE	BEAM BEAM HOUSING	AGE SUPPORT D'AGE
17	110	DL,DTL	BAKAXEL- FÄSTE	RAD HALTER	DEPTH WHEEL GUIDE	SUPPORT DILA ROUE
19	308	BT,CT	STÖDHJUL	STÜTZRAD	LAND WHELL	ROUE DE CONTROLE DE TERRAGE
21	251	DL, DTL	BAKHJUL	HINTERRAD	REAR WHEEL	ROUE ARRIERE
23	318	DL, DTL	BAKHJUL	HINTERRAD	REAR WHEEL	ROUE ARRIERE
25	298	CANADA	HJUL	RAD	GAUGE WHEEL	ROUE
29	114	DLX108F,H	HYDRAULISKT SYSTEM	HYDRAULSYSTEM	HYDRAULIC SYSTEM	SYSTEM HYDRAULIQUE
31	310	DTL CANADA	HYDRAULISKT SYSTEM	HYDRAULSYSTEM	HYDRAULIC STEERING SYSTEM	SYSTEM HYDRAULIQUE
39	42	DL, DTL	BAKHJULS- CYLINDER	HINTERRAD ZYLINDER	REAR WHEEL CYLINDER	VERIN ROUE ARRIERE
41	Ö158	BT, CT	HYDRAULISK BÄRAXEL- REGLERING	HYDRAULISCHER TRAGACHSEN- VERSTELLUNG	HYDRAULIC CROSS SHAFT ADJUSTMENT	DEPORTATEUR HYDRAULIQUE DE BARRE D'ATTELAGE
43	Ö160	M,G	MEKANISK UTLÖSNING	MECHANISCHE STEINSICHERUNG	MECHANICAL STONE TRIP	DISPOSITIF DE SECURITE DE SECURITE ME'CANIQUE
45	Ö159	BT,CT	STENSÅKRINGS- HYDRAULIK	HYDRAULISCHER STEINSICHERUNG	HYDRAULIC STONE TRIP	DISPOSITIF DE SECURITE HYDRAULIQUE
47	309	DL, DTL	STENSÅKRINGS- HYDRAULIK	HYDRAULISCHER STEINSICHERUNG	HYDRAULIC TRIP SYSTEM	DISPOSITIF DE SECURITE HYDRAULIQUE
49	Ö161	BT, CT	SKIVRIST	SCHEIBENSECH	DISC COULTER	COUTRE CIRCULAIRE
51	297	CANADA	SKIVRIST	SCHEIBENSECH	DISC COULTER	COUTRE CIRCULAIRE
53	141		SKUMRIST	VORSCHÄLER	SKIMMER	RASETTE
55	15		SKUMVINGE	EINLEGER- STREICHBLECH	COVERBOARD	DEFLECTEUR
	143		FÄR- BREDDARE	FURCHEN- MESSER	FURROW WIDENING KNIFE	COUTEAU POUR PNEUS LARGES
57	104c	XL,XLP	PLOGKROPP	PFLUGKÖRPER	PLOUGH BOTTOMS	CORPS DE CHARRUE
59	290	XS	PLOGKROPP	PFLUGKÖRPER	PLOUGH BOTTOMS	CORPS DE CHARRUE
61	Ö137	BT,CT	PACKERARM	PACKERARM	PLOUGH ARM	BARRE DE TRACTION
63	451	DL,DTL	BRYGGA	BRÜCKE	BRIDGE	PONT
64			NUMMERREGISTER	NUMMERN-	NUMBER	LIST DE PIECES

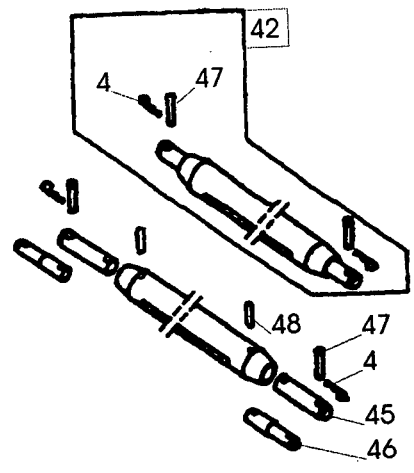
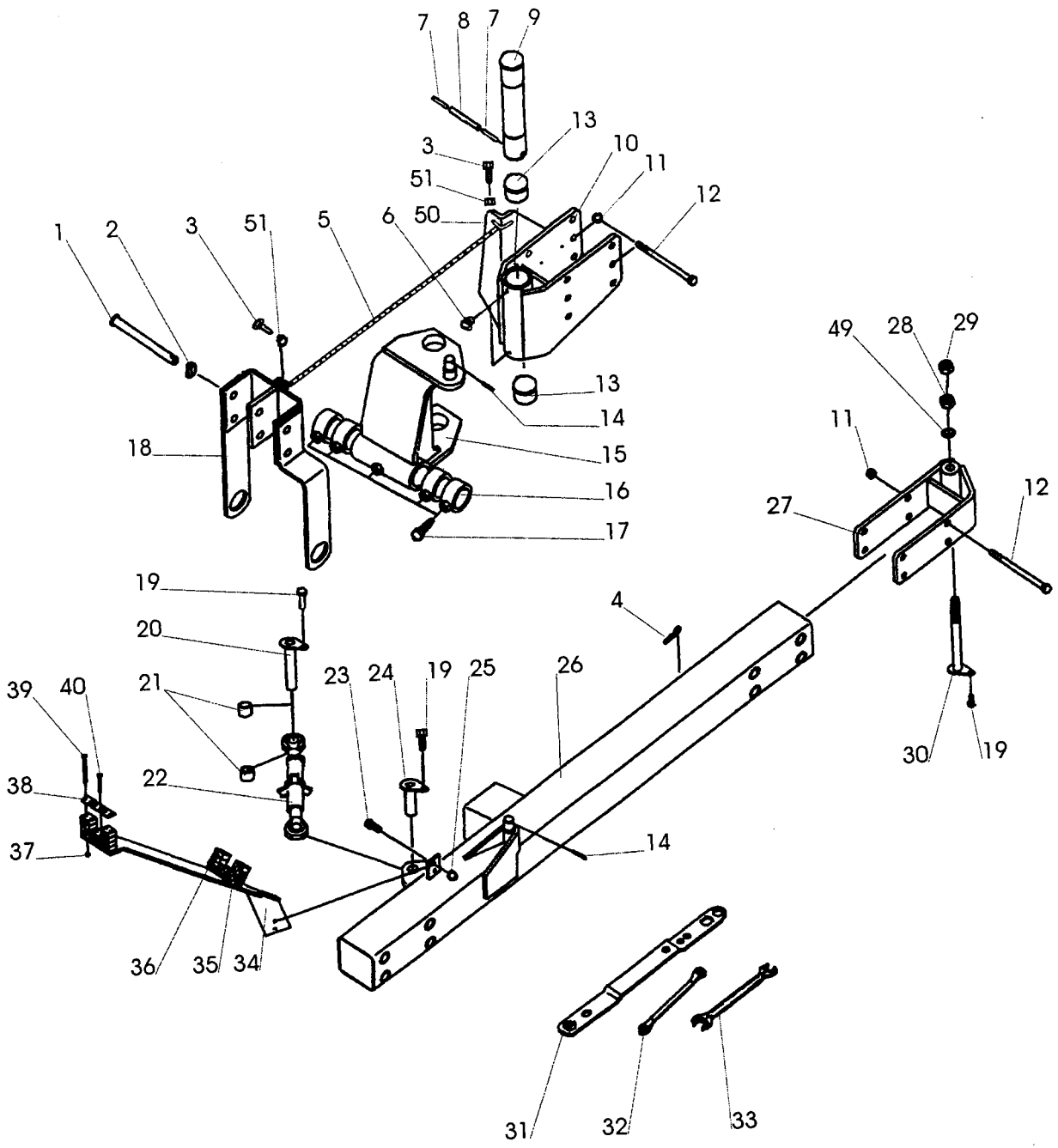


Ö 154



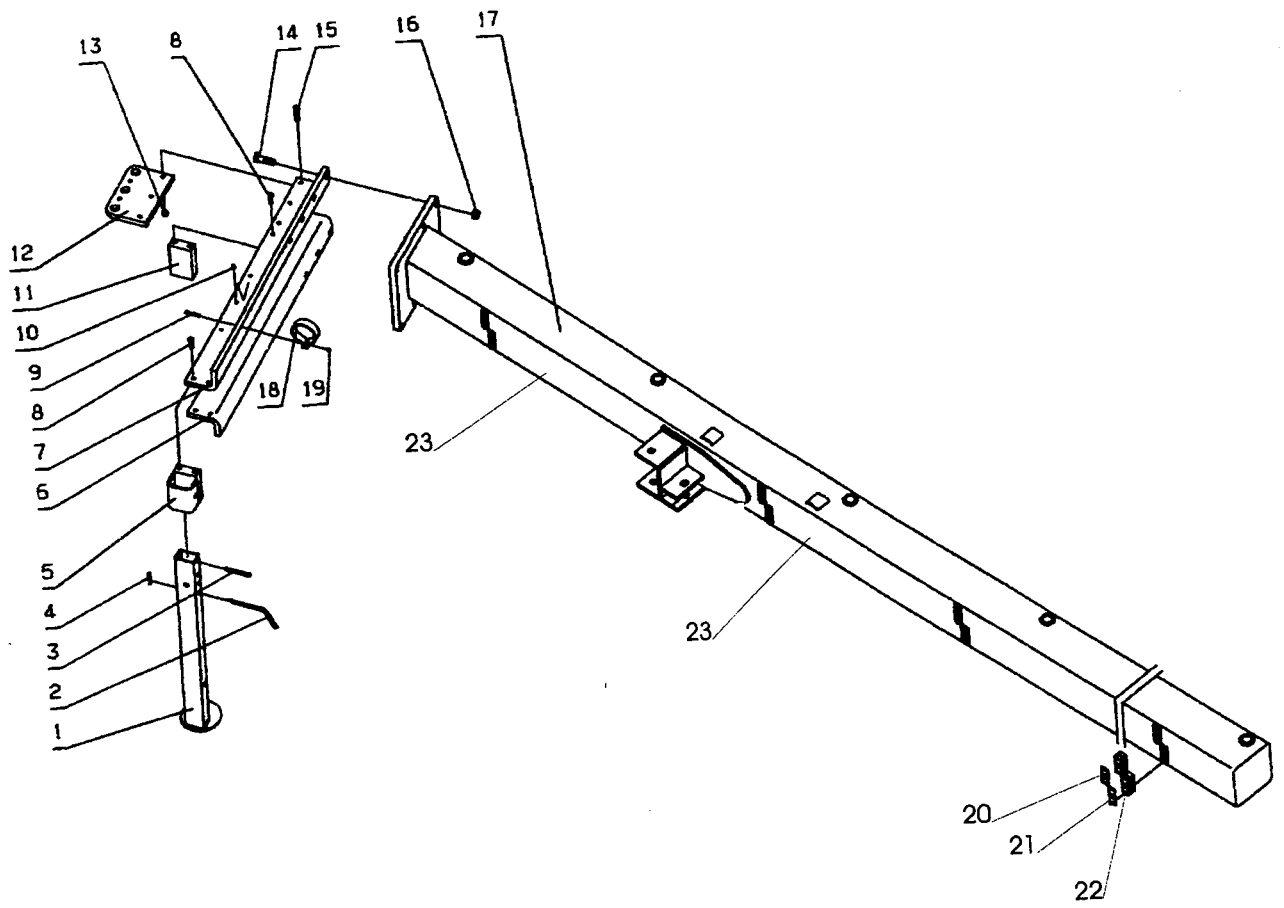
157

Pos nr Pos.Nr Ref.No. Fig.N°.	Detail nr Best.Nr Part No. Code N°.	Benämning	Bezeichnung	Description	Description	
Ö154	BT,CT	RAM	RAHMEN	MAIN FRAME	CHASSIS-POUTRE	
1	1659 03 31 90 1658 97 75 90 1659 03 41 90 1659 00 57 90	BT 280 BT 380 CT 390 CT 480	Ram Ram Ram Ram	Rahmen Rahmen Rahmen Rahmen	Main frame Main frame Main frame Main frame	Châssis-poutre Châssis-poutre Châssis-poutre Châssis-poutre
2	1658 36 50 90 1658 36 66 90	BT CT	Förlängning Förlängning	Verlängerung Verlängerung	Extension Extension	Rallonge de châssis Rallonge de châssis
3	1658 37 82 90		Toppstångsfäste	Halter	Bracket	Support
4	1659 00 09 91 1659 00 09 92 1659 00 09 95	ø28x825 ø28x965 ø36x965	Bäraxel Bäraxel Bäraxel	Tragachse Tragachse Tragachse	Cross shaft Cross shaft Cross shaft	Barre d'attelage Barre d'attelage Barre d'attelage
5	1659 34 25 90		Fäste	Halter	Bracket	Support
6	1658 97 82 00 1658 90 04 00	BT, CT 480 CT 390	Vantskruv Vantskruv	Spannschloss Spannschloss	Turnbuckle Turnbuckle	Ecrou-tendeur Ecrou-tendeur
7	1658 97 91 90		Fäste	Halter	Bracket	Support
8	1659 00 10 00		Klamma	Klemme	Clamp	Bride
10	1659 26 29 50 1658 66 97 50	BT Ö158 CT Ö158	Hydr cylinder Hydr cylinder	Hydr.Zylinder Hydr.Zylinder	Hydr.cylinder Hydr.cylinder	Vérin Vérin
11	1658 37 83 90		Överfall	Haltebygel	Clamp	Bride
12	1658 97 88 00		Axel	Welle	Axle	Axe
14	1657 23 99 01		Cyl bult	Zylinderbolzen	Pivot pin	Cheville
15	1658 97 89 00		Cyl bult	Zylinderbolzen	Pivot pin	Cheville
16	1659 06 16 00	L=1200	Slang	Schlauch	Hose	Tuyau flexible
17	1657 72 31 00		Adapt	Verbindungsstück	Union	Raccord
18	1657 48 14 00		Handel	Schnellkupplung M	Quick coupler M	Raccord rapide M
19	721 43 47 01	FRP 6x40	Rörpinne	Hohlstift	Tension pin	Goupille cannelée
21	731 23 24 01	M6M 16	Mutter	Mutter	Nut	Ecrou
22	1658 57 63 00		Låsfjäder	Klemmfeder	Locking spring	Goupille cavalier
23	1657 90 31 00		Adapt	Verbindungsstück	Union	Raccord
24	1657 72 27 00		Strypbricka	Drosselscheibe	Throttle washer	Restricteur
25	1659 48 24 90		Stödben	Stützbein	Stand	Béguille
26	731 23 26 01	M6M 20	Mutter	Mutter	Nut	Ecrou
27	734 11 86 01	BRB 17x30	Bricka	Scheibe	Washer	Rondelle
28	731 43 26 01	ML6M 20	Mutter	Mutter	Nut	Ecrou
29	725 26 90 51	M6S 20x130	Skruv	Schraube	Bolt	Vis
35	1659 40 63 00	18mm	Ringnyckel	Schlüssel	Spanner	Cié
36	1658 20 41 00	24/30mm	Skruvnyckel	Schlüssel	Spanner	Cié
37	1659 00 53 90		Hålstång	Lochstrebe	Adjustment brace	Deportateur Mécan.
38	1657 30 29 01		Toppstångsbult	Oberlenkerbolzen	Top link pin	Axe de 3e point
39	725 26 74 51	M6S 20x50	Skruv	Schraube	Bolt	Vis
41	1658 58 82 90		Fjäder	Feder	Spring	Ressort
42	1659 48 28 00		Bricka	Scheibe	Washer	Rondelle
157	BT,CT	TOPPSTAG	KOPFSTÜTZE	TOP BRACE	SUPERIEURE	
1	1658 37 89 90 1657 25 87 00		Toppstag kompl Cylindrisk bult	Kopfstütze Zylinderbolzen	Top brace Pivot pin	Attache supérieure Axe de butée
2	1658 37 91 90		Rörstag	Rohrstrebe	Tubular brace	Montant tubulaire
3	1658 37 94 90		Spännskruv	Spannschraube	Spring retainer	Tige de ressort
4	1658 38 00 90		Överfall med fäste	Haltebügel	Retaining clip	Bride de retenue
5	1658 57 63 00		Låsfjäder	Klemmfeder	Locking spring	Goupille cavalier
6	731 23 28 01	M6M 24	Mutter	Mutter	Nut	Ecrou
8	1658 37 83 90		Överfall	Haltebügel	Clamp	Bride
9	731 23 26 01	M6M 20	Mutter	Mutter	Nut	Ecrou
10	725 26 78 51	M6S 20x70	Skruv	Schraube	Bolt	Vis



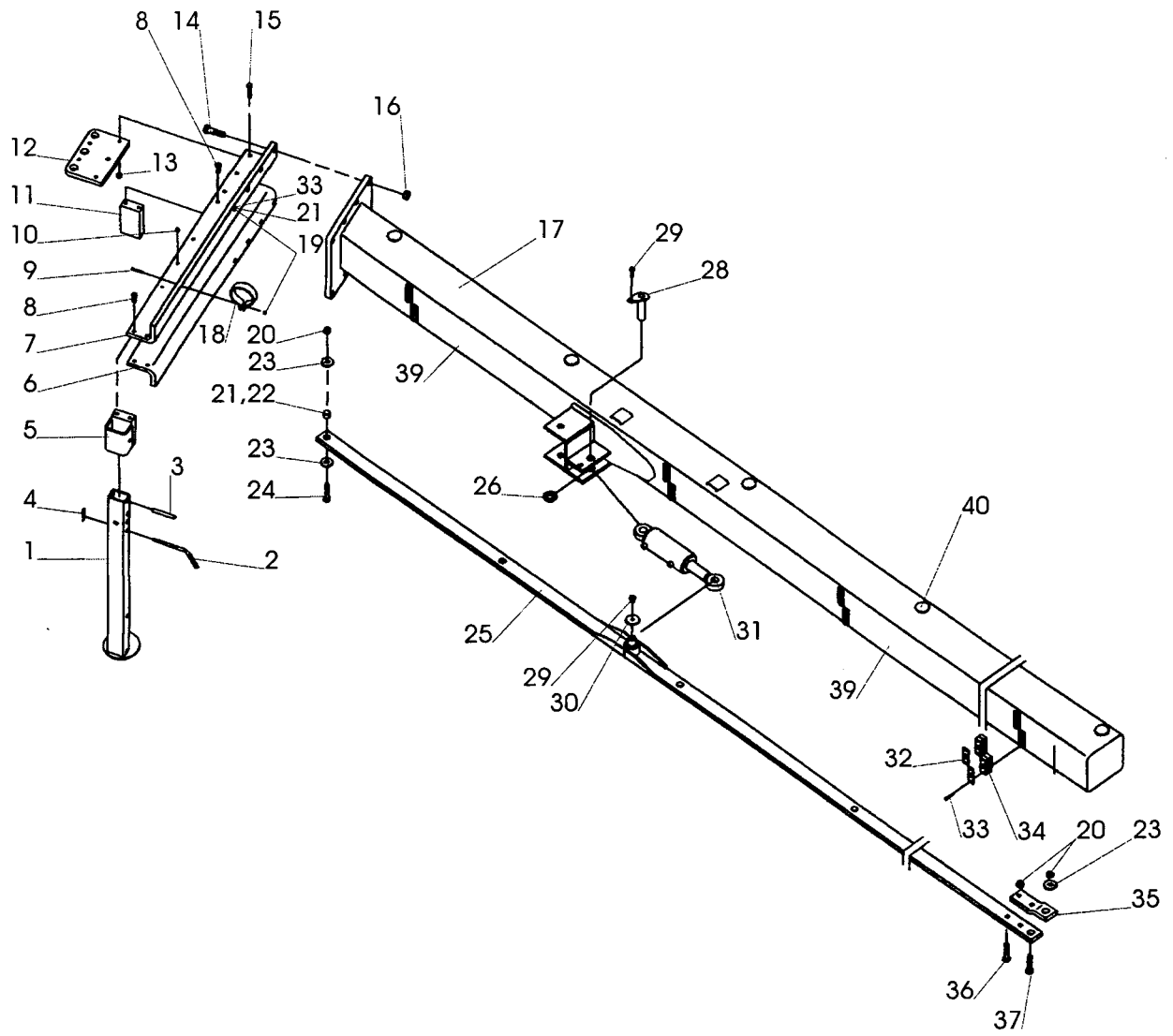
206

Pos nr Pos.Nr Ref.No. Fig.Nº.	Detalj nr Best.Nr Part No. Code Nº.	Benämning	Bezeichnung	Description	Description	
206		DL,DTL	TOPP	KOPFSTÜCK	HEADSTOCK	TETE
1	1659 47 03 00 1652 18 84 00		Toppstångsbult Toppstångsbult Fr o m tillv.nr 99 270564	Oberlenkerbolzen Oberlenkerbolzen Ab Serien-Nr 99 270564	Top link pin Top link pin From serial No 99 270564	Axe de 3:e point Axe de 3:e point A partir no fabr. 99 270564
2	1658 50 05 00		Snabblås	Klappsplint	Linc pin	Goupille
3	1659 29 35 00 725 25 42 51	M6S 12x50	Tapp Skruv Fr o m tillv.nr 99 270564	Bolzen Schraube Ab Serien-Nr 99 270564	Pivot pin Bolt From serial No 99 270564	Cheville Vis A partir no fabr. 99 270564
4	1658 57 63 00		Låsfjäder	Klemmfeder	Locking spring	Goupille cavalier
5	1659 50 90 00 1652 18 89 00		Kätting Kätting Fr o m tillv.nr 99 270564	Kette Kette Ab Serien-Nr 99 270564	Chain Chain From serial No 99 270564	Chaîne Chaîne A partir no fabr. 99 270564
6	738 88 40 01	CH KR1/8"	Smörjnippel	Schmiernippel	Grease nipple	Graisser
7	721 44 23 01	FRP 10x60	Rörpinne	Hohlstift	Tension pin	Goupille cannelée
8	721 45 77 01	FRP 16x120	Rörpinne	Hohlstift	Tension pin	Goupille cannelée
9	1659 59 03 00		Styrmarmstapp	Zapfen	Axe	Axe
10	1659 44 28 90		Draghylsa	Zughülse	Hight-adjuster	Reglage hauteur
11	1650 36 50 07	M20	Låsmutter	Nyloc-Mutter	Lock nut	Ecrou freiné
12	1659 05 31 00	M6S 20x205	Skruv	Schraube	Bolt	Vis
13	1659 75 45 00		Lagerbussning	Lagerbüchse	Bearing bush	Coussinet
14	721 43 47 01	FRP 6x40	Rörpinne	Hohlstift	Tension pin	Goupille cannelée
15	1659 44 36 00		Bäxaxelfäste	Tragachsenhalter	Cross shaft bracket	Support de barre d'atle
16	1658 65 84 00		Stoppring	Sicherungsring	Lock ring	Anneau d'arrêt
17	1658 56 02 00		Skruv	Schraube	Bolt	Vis
18	1659 44 53 90 1652 18 85 90		Stabiliseringspendel Stabiliseringspendel Fr o m tillv.nr 99 270564	Kopf Kopf Ab Serien-Nr 99 270564	Head Head From serial No 99 270564	Tête Tête A partir no fabr. 99 270564
19	725 25 32 51	M6S 12x20	Skruv	Schruabe	Bolt	Vis
20	1659 81 76 00		Låstapp	Zylinderbolzen	Pivot pin	Cheville
21	1659 96 96 00		Hylsa	Hülse	Sleeve	Manchon
22	1659 59 16 00		Vantskruv	Spannschloss	Turnbuckle	Ecrou-tendeur
23	725 24 97 51	M6S 10x35	Skruv	Schraube	Bolt	Vis
24	1659 65 29 00		Låstapp	Zylinderbolzen	Pivot pin	Cheville
25	731 23 20 01	M6M 10	Mutter	Mutter	Nut	Ecrou
26	1659 78 19 90 1659 76 21 90	4-6 7-8	Dragbom Dragbom	Zugrahmen Zugrahmen	Draw frame Draw frame	Châssis d'attelage Châssis d'attelage
27	1659 75 22 90		Bakre dragbomsfäste	Zugrahmen	Draw frame bracket	Châssis d'attelage
28	731 43 24 01	ML6M 16	Mutter	Mutter	Nut	Ecrou
29	731 23 24 01	M6M 16	Mutter	Mutter	Nut	Ecrou
30	1659 91 93 00		Ledtapp	Führungszapfen	Lead axle	Axe de guidage
31	1658 38 28 00		Plognyckel	Schlüssel	Spanner	Clé
32	1659 40 63 00	18mm	Ringnyckel	Schlüssel	Spanner	Clé
33	1658 20 41 00	24/30mm	Skruvnyckel	Schlüssel	Spanner	Clé
34	1659 65 45 90		Slanghållare	Schlauchhalter	Hose bracket	Bride de flexible
35	1659 25 09 00		Klammerhalvor	Klammer	Clamps	Colliers
36	1659 42 90 00		Klammerhalvor	Klammer	Clamps	Colliers
37	731 23 16 01	M6M 6	Mutter	Mutter	Nut	Ecrou
38	1659 12 05 00		Täckplatta	Deckblech	Covering plate	Plaque de recouvrem.
39	725 23 88 51	M6S 6x90	Skruv	Schruabe	Bolt	Vis
40	725 23 82 51	M6S 6x60	Skruv	Schruabe	Bolt	Vis
42	1658 38 47 13 1658 38 47 14 1658 38 47 16 1658 38 47 15	ø28x825 ø28x965 ø36x825 ø36x965	Bäxaxel kompl Bäxaxel kompl Bäxaxel kompl Bäxaxel kompl	Tragachse kompl. Tragachse kompl. Tragachse kompl. Tragachse kompl.	Cross shaft compl. Cross shaft compl. Cross shaft compl. Cross shaft compl.	Barre d'attelage cpl. Barre d'attelage cpl. Barre d'attelage cpl. Barre d'attelage cpl.
45	1658 41 91 90	ø28	Tapp	Unterlenkenzapfen	Lover link pin	Cheville de barre d'attelage
46	1659 18 56 90	ø36	Tapp	Unterlenkenzapfen	Lover link pin	Cheville de barre d'attelage
47	1657 26 77 01 1658 97 89 00	ø28 ø36	Cyl bult Cyl bult	Zylinderbolzen Zylinderbolzen	Pivot pin Pivot pin	Cheville Cheville
48	1654 41 13 01	FRP 13x60	Rörpinne	Hohlstift	Tension pin	Goupille cannelée
49	734 11 86 01	BRB 17x30	Bricka	Scheibe	Washer	Rondelle
50	1652 18 90 90		Stabelisatorfäste	Halter	Holder	Support
51	732 21 22 51	M6M 12	Låsmutter	Nyloc-Mutter	Lock nut	Ecrou freiné



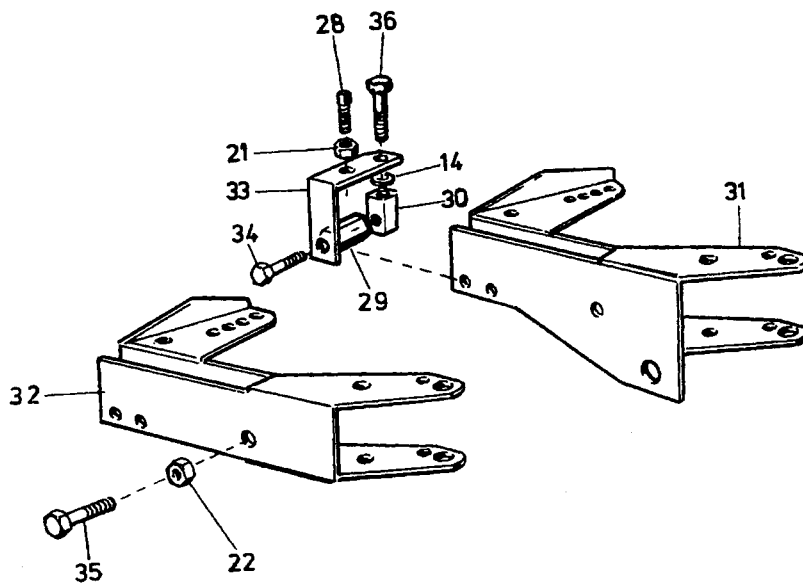
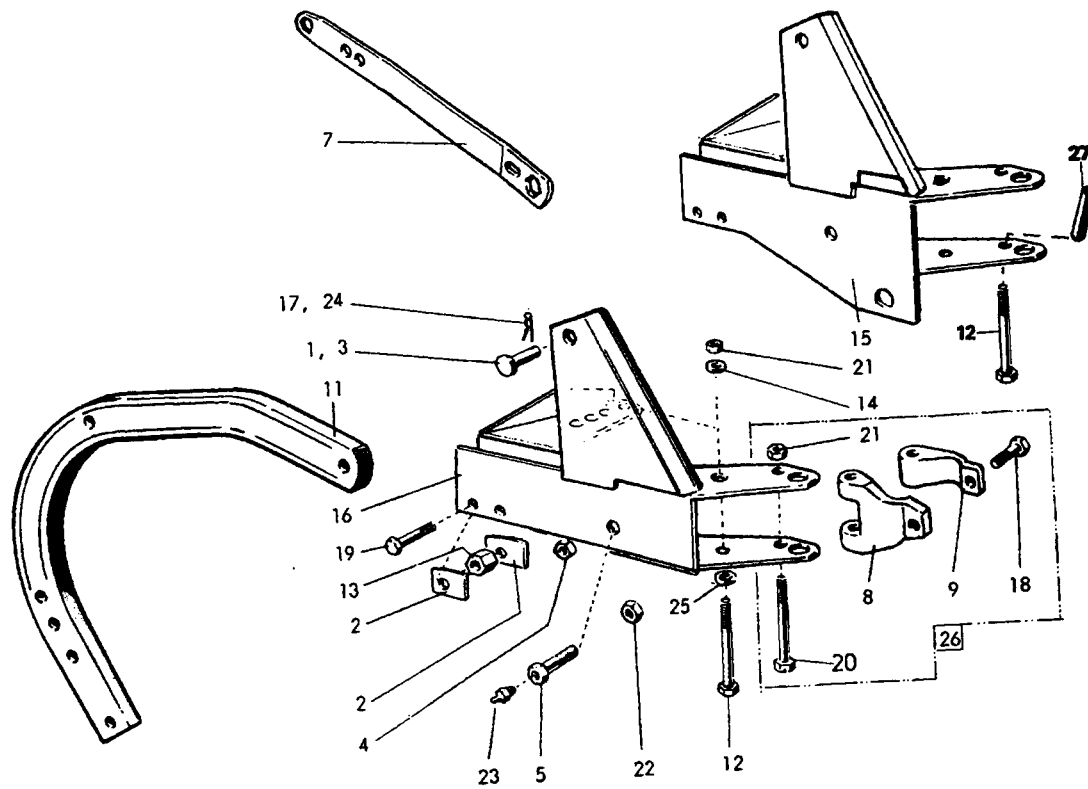
207

Pos nr	Detalj nr					
Pos.Nr	Best.Nr		Benämning	Bezeichnung	Description	Description
Ref.No.	Part No.					
Fig.Nº.	Code Nº.					
207		DLX108F,H	RAM	RAHMEN	MAIN FRAME	CHASSIS-POUTRE
1	1658 54 57 90		Stödben	Stützbein	Stand	Béguille
2	1658 54 59 00		Låspinne	Zapfen	Pivot pin	Axe
3	721 44 67 01	FRP 12x100	Rörpinne	Hohlstift	Tension pin	Goupille cannelée
4	1658 57 63 00		Låsfjäder	Klemmfeder	Locking spring	Goupille cavalier
5	1659 77 82 90		Distansfäste	Distanzrohr	Spacer	Entretoise
6	1659 76 31 90		Undre gejderplåt	Platte Untere	Lower guide plate	Plaque inférieur
7	1659 76 30 90		Övre gejderplåt	Platte Obere	Upper guide plate	Plaque haut
8	725 25 38 51	M6S 12x35	Skruv	Schraube	Bolt	Vis
9	725 23 80 51	M6S 6x50	Skruv	Schraube	Bolt	Vis
10	738 88 20 01	AH KR1/8"	Smörjnippel	Schmiernippel	Grease nipple	Graisseur
11	1659 76 29 90		Distans	Distanz	Spacing	Entretoise
12	1659 76 23 90		Cylinderfäste	Bracket	Cylinder bracket	Fixation de rasette
13	731 23 22 01	M6M 12	Mutter	Mutter	Nut	Ecrou
14	725 26 78 81	M6S 20x70	Skruv	Schraube	Bolt	Vis
15	725 25 44 51	M6S 12x60	Skruv	Schraube	Bolt	Vis
16	1650 36 50 07	M6M 20	Mutter	Mutter	Nut	Ecrou
17	1659 78 16 91	4108	Ram	Rahmen	Main frame	Châssis-poutre
	1659 78 16 92	5108	Ram	Rahmen	Main frame	Châssis-poutre
	1659 78 16 93	6108	Ram	Rahmen	Main frame	Châssis-poutre
	1659 78 99 91	7108	Ram	Rahmen	Main frame	Châssis-poutre
	1659 78 99 92	8108	Ram	Rahmen	Main frame	Châssis-poutre
18	1659 37 85 50		Klammer	Klemme	Clamp	Bride
19	731 23 16 01	M6M 6	Mutter	Mutter	Nut	Ecrou
20	1659 12 05 00		Täckplatta	Deckblech	Covering plate	Plaque de recouvrem.
21	725 23 76 51	M6S 6x35	Skruv	Schraube	Bolt	Vis
22	1659 12 04 00		Klammerhalvor	Klammer	Clamps	Colliers
23	1659 70 77 00		Reflex	Rückstrahler	Reflector	Réfecteur



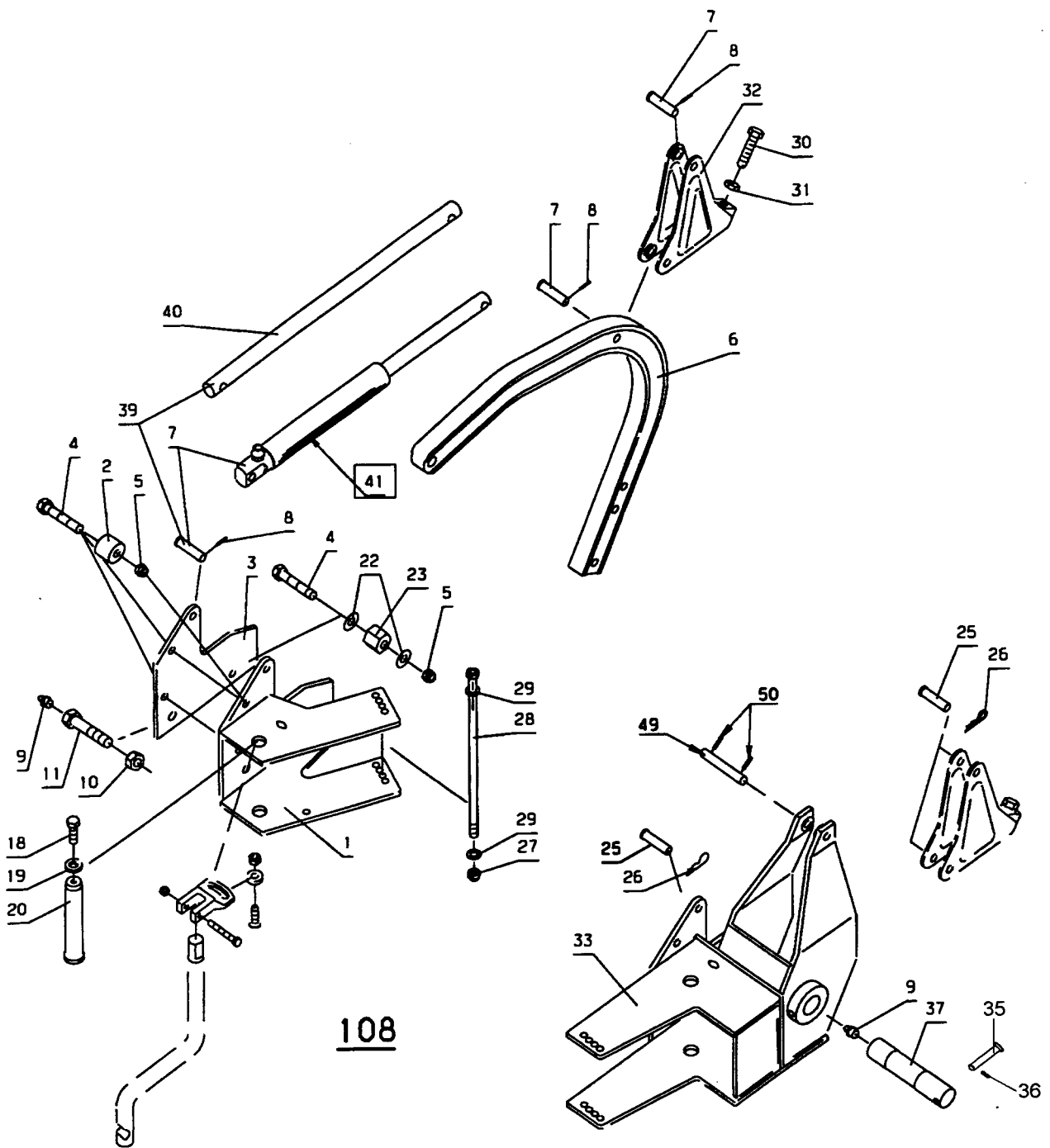
208

Pos nr Pos.Nr Ref.No. Fig.Nº.	Detalj nr Best.Nr Part No. Code Nº.	Benämning	Bezeichnung	Description	Description	
208		DTL H	RAM	RAHMEN	MAIN FRAME	CHASSIS-POUTRE
1	1658 54 57 90		Stödben	Stützbein	Stand	Béguille
2	1658 54 59 00		Låspinne	Zapfen	Pivot pin	Axe
3	721 44 67 01	FRP 12x100	Rörpinne	Hohlstift	Tension pin	Goupille cannelée
4	1658 57 63 00		Låsfjäder	Klemmfeder	Locking spring	Goupille cavalier
5	1659 77 82 90		Distansfäste	Distanzrohr	Spacer	Entretoise
6	1659 76 31 90		Undre gejderplåt	Platte Untere	Lower guide plate	Plaque inférieur
7	1659 76 30 90		Övre gejderplåt	Platte Obere	Upper guide plate	Plaque haut
8	725 25 38 51	M6S 12x35	Skruv	Schraube	Bolt	Vis
9	725 23 80 51	M6S 6x50	Skruv	Schraube	Bolt	Vis
10	738 88 20 01	AH KR1/8"	Smörjnippel	Schmiernippel	Grease nipple	Graisseur
11	1659 76 29 90		Distans	Distanz	Spacing	Entretoise
12	1659 76 23 90		Cylinderfäste	Bracket	Cylinder bracket	Fixation de rasette
13	731 23 22 01	M6M 12	Mutter	Mutter	Nut	Ecrou
14	725 26 78 81	M6S 20x70	Skruv	Schraube	Bolt	Vis
15	725 25 44 51	M6S 12x60	Skruv	Schraube	Bolt	Vis
16	1650 36 50 07	M6M 20	Mutter	Mutter	Nut	Ecrou
17	1659 78 17 91	4108	Ram	Rahmen	Main frame	Châssis-poutre
	1659 78 17 94	4119	Ram	Rahmen	Main frame	Châssis-poutre
	1659 78 17 92	5108	Ram	Rahmen	Main frame	Châssis-poutre
	1659 78 17 95	5119	Ram	Rahmen	Main frame	Châssis-poutre
	1659 78 17 93	6108	Ram	Rahmen	Main frame	Châssis-poutre
	1659 78 17 96	6119	Ram	Rahmen	Main frame	Châssis-poutre
	1659 76 01 91	7108	Ram	Rahmen	Main frame	Châssis-poutre
	1659 76 01 93	7119	Ram	Rahmen	Main frame	Châssis-poutre
	1659 76 01 92	8108	Ram	Rahmen	Main frame	Châssis-poutre
	1659 76 01 94	8119	Ram	Rahmen	Main frame	Châssis-poutre
18	1659 37 85 50		Klammer	Klemme	Clamp	Bride
19	731 23 16 01	M6M 6	Mutter	Mutter	Nut	Ecrou
20	1650 36 50 05	M6M 16	Mutter	Mutter	Nut	Ecrou
21	1659 58 89 00		Distanshylsa	Distanzrohr	Spacer	Entretoise
22	1659 58 90 00		Bussning	Büchse	Bush	Douille
23	1658 64 33 00		Bricka	Scheibe	Washer	Rondelle
24	725 26 36 81	M6S 16x80	Skruv	Schraube	Bolt	Vis
25	1659 59 12 91	4108	Inställningsstag	Einstellteil	Adjustement member	Glissière réglable
	1659 59 12 96	4119	Inställningsstag	Einstellteil	Adjustement member	Glissière réglable
	1659 59 12 92	5108	Inställningsstag	Einstellteil	Adjustement member	Glissière réglable
	1659 59 12 97	5119	Inställningsstag	Einstellteil	Adjustement member	Glissière réglable
	1659 59 12 93	6108	Inställningsstag	Einstellteil	Adjustement member	Glissière réglable
	1659 59 12 98	6119	Inställningsstag	Einstellteil	Adjustement member	Glissière réglable
	1659 75 97 91	7108	Inställningsstag	Einstellteil	Adjustement member	Glissière réglable
	1659 75 97 93	7119	Inställningsstag	Einstellteil	Adjustement member	Glissière réglable
	1659 75 97 92	8108	Inställningsstag	Einstellteil	Adjustement member	Glissière réglable
	1659 75 97 94	8119	Inställningsstag	Einstellteil	Adjustement member	Glissière réglable
26	1658 92 57 00		Bricka	Scheibe	Washer	Rondelle
28	1659 81 50 00		Tapp	Welle	Pin	Axe
29	725 25 32 51	M6S 12x20	Skruv	Schraube	Bolt	Vis
30	1659 25 98 00		Bricka	Scheibe	Washer	Rondelle
31	1659 56 25 50		Hydr cylinder	Hydr.Zylinder	Hydr.cylinder	Vérin
32	1659 12 05 00		Täckplatta	Deckblech	Covering plate	Plaque de recouvrem.
33	725 23 76 51	M6S 6x35	Skruv	Schraube	Bolt	Vis
34	1659 12 04 00		Klammerhalvor	Klammer	Clamps	Colliers
35	1652 19 30 90		Övrefall	Überfall	Clamp plate	Bride de fixations
36	725 26 33 51	M6S 16x65	Skruv	Schraube	Bolt	Vis
37	725 25 56 51	M6S 16x120	Skruv	Schraube	Bolt	Vis
39	1659 70 77 00		Reflex	Rückstrahler	Reflector	Réfecteur
40	1659 34 21 00		Lager	Lager	Bearing	Palier

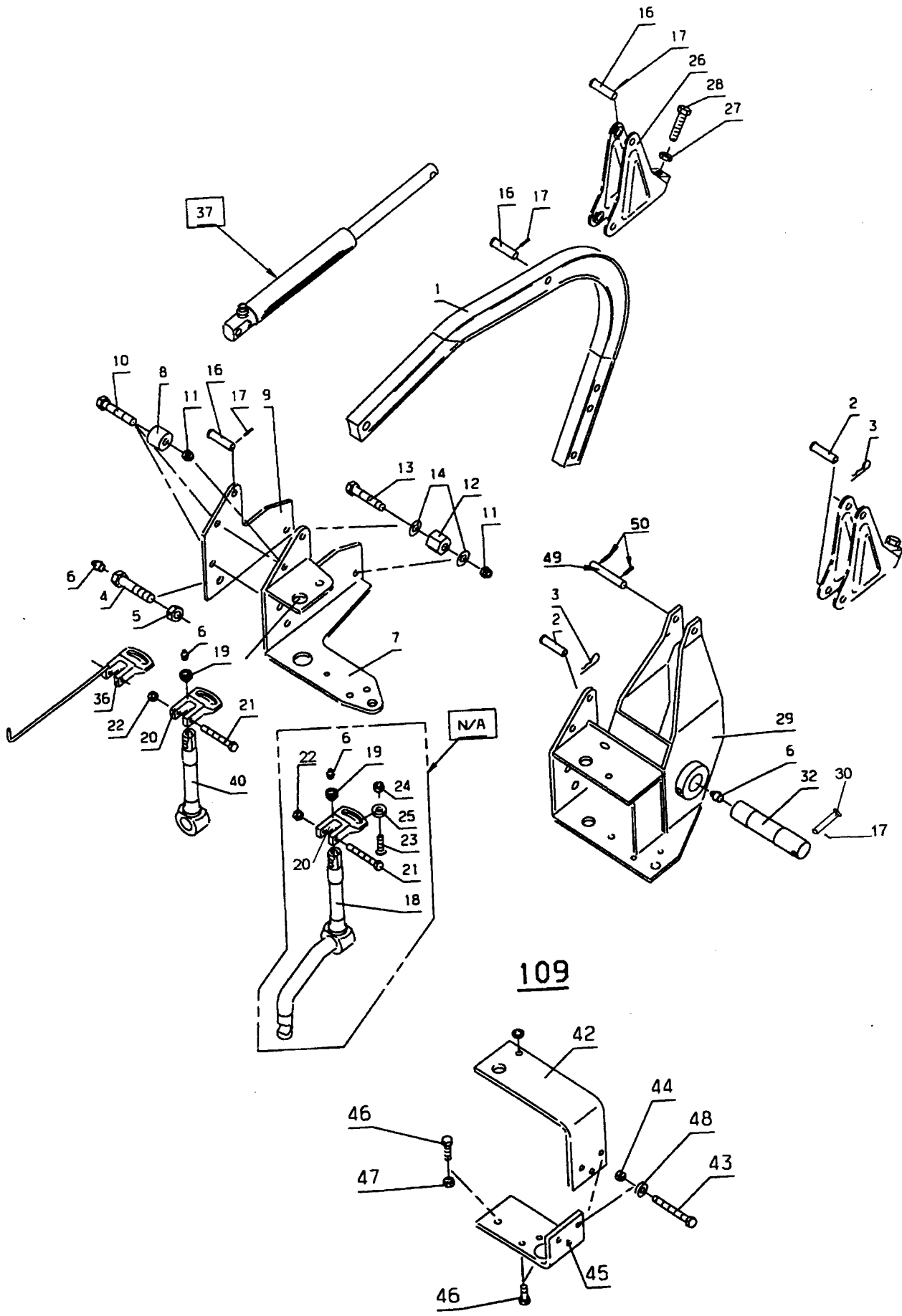


Ö155

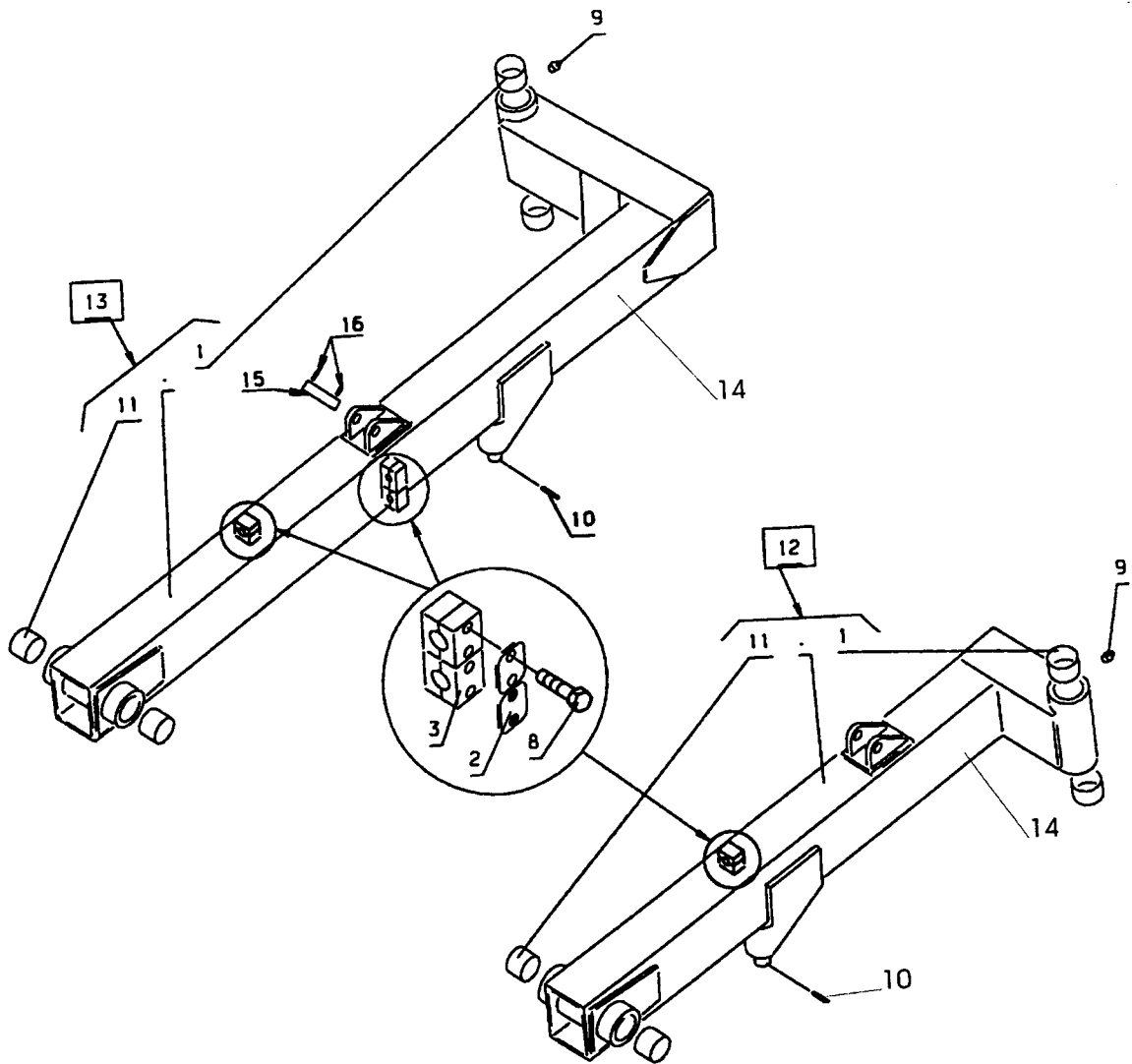
Pos nr Pos.Nr Ref.No. Fig.Nº	Detalj nr Best.Nr Part No. Code Nº		Benämning	Bezeichnung	Description	Description
Ö155		BT,CT	ÅS OCH ÅSHUS	GRINDEL MIT GRINDELGEHÄUSE	BEAM WITH BEAM HOUSING	AGE ET SUPPORT D'AGE
1	1657 23 99 01		Cylindrisk bult	Zylinderbolzen	Pivot pin	Axe de butée
2	1658 39 51 00		Justerbricka	Unterlegerscheibe	Shim	Plaque d'écartement
3	1657 32 24 01		Cylindrisk bult (ers Pos nr 1 på sista ås och åshus	Zylinderbolzen (ersetzt Pos.Nr 1 am letzten Grindel und Grindelgehäuse)	Pivot pin (replaces Ref.No.1 on rear beam and beam housing)	Axe de butée (remplacement la gou- pille Fig.No.1 dans le cas du dernier corps de charrue)
4	732 21 26 51	M20	Låsmutter	Nyloc-Mutter	Lock nut	Ecrou freiné
5	1658 35 42 00		Skruv	Schraube	Bolt	Vis
7	1658 38 28 00		Plognyckel	Schlüssel	Spanner	Clé
8	1658 34 93 90		Skaftållare	Schaffhalter	Shank bracket	Montant arreter
9	1658 34 92 90		Överfall	Lasche	Clamp plate	Contre plaque de serrage
11	1657 91 76 90	700	Ås	Grindel	Beam	Age
	1657 91 78 90	750	Ås	Grindel	Beam	Age
12	1658 34 71 00		Skruv	Schraube	Bolt	Vis
	1658 34 71 00		Skruv till 2:a åshus	Schraube für 2 Grindelgehäuse	Bolt for 2 beam housing	Vis pour 2 support d'age
13	1658 35 43 00		Ställklots	Zwischenstück, stellbar	Intermediate support adjustable	Butée entretoise d'attelage
14	1658 35 87 00		Bricka	Scheibe	Washer	Rondelle
15	1658 97 71 90		Åshus, främre	Grindelgehäuse, vorderes	Beam housing, front	Support d'age, avant
16	1658 35 38 90		Åshus, bakre	Grindelgehäuse, hinteres	Beam housing, rear	Support d'age, arriere
17	1658 57 63 00		Låsfjäder	Klemmfeder	Locking spring	Goupille cavalier
18	725 26 76 51	M6S 20x60	Skruv	Schraube	Bolt	Vis
19	725 26 82 51	M6S 20x90	Skruv	Schraube	Bolt	Vis
20	725 26 93 51	M6S 20x160	Skruv	Schraube	Bolt	Vis
21	731 23 26 01	M6M 20	Mutter	Mutter	Nut	Ecrou
22	731 43 28 01	ML6M 24	Mutter	Mutter	Nut	Ecrou
23	738 88 20 01	AHKR 1/8"	Smörjnippel	Schmiernippel	Grease nipple	Graisser
24	721 42 62 01	FRP 4x32	Rörpinne	Hohlstift	Tension pin	Goupille cannelée
25	734 11 92 01	BRB 21x37	Bricka	Scheibe	Washer	Rondelle
26	1658 36 30 90		Skivristlås kompl till 2:a åshus	Scheibensechhalter kompl. für 2 Grindelgehäuse	Disc coulter bracket compl. for 2 beam housing	Coutre circulaire arreter cpl. pour 2 support d'age
27	1658 34 75 90		Hylsa	Hülse	Sleeve	Manchon
28	1657 59 22 00		Ställskruv	Stellschraube	Adjusting screw	Vis de réglage
29	1658 35 43 00		Ställklots	Zwischenstück, stellbar	Intermediate support adjustable	Butée entretoise d'attelage
30	1658 35 86 90		Mutterklots	Mutterplatte	Nut plate	Contre-plaque
31	1659 03 19 90		Åshus, främre	Grindelgehäuse, vorderes	Beam housing, front	Support d'age, avant
32	1658 35 81 90		Åshus, bakre	Grindelgehäuse, hinteres	Beam housing, rear	Support d'age, arriere
33	1658 35 85 90		Vinkel	Winkel	Elbow	Equerre
34	725 26 84 51	M6S 20x100	Skruv	Schraube	Bolt	Vis
35	1658 36 08 00		Skruv	Schraube	Bolt	Vis
36	725 26 40 51	M6S 16x100	Skruv	Schraube	Bolt	Vis



Pos nr	Detalj nr		Benämning	Bezeichnung	Description	Description
Pos.Nr	Best.Nr					
Ref.No.	Part No.					
Fig.Nº.	Code Nº.					
108		DLX108F,H	Ås ÅSHUS	GRINDEL GRINDELGEHÄUSE	BEAM BEAM HOUSING	AGE SUPPORT D'AGE
1	1659 39 03 90		Åshus	Grindelgehäuse	Beam housing	Support d'age
2	1658 90 48 90		Distanshylsa	Distanzrohr	Spacer	Entretoise
3	1658 99 54 90		Åsplatta	Grindelplatte	Beam plate	Plaque d'age
4	725 26 84 81	M6S 20x100	Skruv	Schraube	Bolt	Vis
5	1650 36 50 07	M20	Låsmutter	Nyloc-Mutter	Lock nut	Ecrou freiné
6	1657 91 78 90		Ås	Grindel	Beam	Age
7	1657 23 99 01		Cyl bult	Zylinderbolzen	Pivot pin	Cheville
8	721 42 62 01	FRP 4x32	Rörpinne	Hohlstift	Tension pin	Goupille cannelée
9	738 88 20 01	AH KR1/8"	Smörjnippel	Schmiernippel	Grease nipple	Graisseur
10	731 43 28 01	ML6M 24	Mutter	Mutter	Nut	Ecrou
11	1658 35 42 00		Skruv	Schraube	Bolt	Vis
	725 26 28 81	M6S 16x40	Skruv	Schraube	Bolt	Vis
18						
19	1658 99 41 00		Bricka	Scheibe	Washer	Rondelle
20	1659 50 79 00		Tapp	Welle	Axle	Axe
22	1658 39 51 00		Justerbricka	Unterlegerscheibe	Shim	Plaque d'écartement
23	1658 35 43 00		Ställklots	Zwischenstück stellbar	Intermediate support adjustable	Butée entretoise d'attelage
25	1657 32 24 01		Cyl pinne	Zylinderbolzen	Pivot pin	Cheville
26	1658 57 63 00		Låsfjäder	Klemmfeder	Locking spring	Goupille cavalier
27	732 21 24 51	M16	Låsmutter	Nyloc-Mutter	Lock nut	Ecrou freiné
28	1659 39 45 00		Skruv	Schraube	Bolt	Vis
29	734 11 86 01	BRB 17x30	Bricka	Scheibe	Washer	Rondelle
30	1658 15 99 00		Ställskruv	Stellschraube	Adjusting screw	Vis de réglage
31	731 43 26 01	ML6M 20	Mutter	Mutter	Nut	Ecrou
32	1658 22 95 00		Fäste	Halter	Bracket	Support
33	1652 19 28 90		Åshus bakre	Grindelgehäuse hinteres	Beam housing rear	Support d'age arriere
34	1659 19 54 00		Skruv	Schraube	Bolt	Vis
35	1659 91 90 00		Cyl bult	Zylinderbolzen	Pivot pin	Cheville
36	721 42 62 01	FRP 4x32	Rörpinne	Hohlstift	Tension pin	Goupille cannelée
37	1659 58 96 00		Tapp	Welle	Axle	Axe
39	1659 56 88 00	DLX108F	Brytbult	Bolzen	Bolt	Vis
40	1659 50 82 90	DLX108F	Stötta	Stütze	Brace	Arc-boutant
41	1652 15 50 50		Hydr cylinder	Hydr.Zylinder	Hydr.cylinder	Vérin
49	1658 92 74 00		Cyl. pinne	Zapfen	Pin	Axe
50	721 43 47 01	FRP 6x40	Rörpinne	Hohlstift	Tension pin	Goupille cannelée

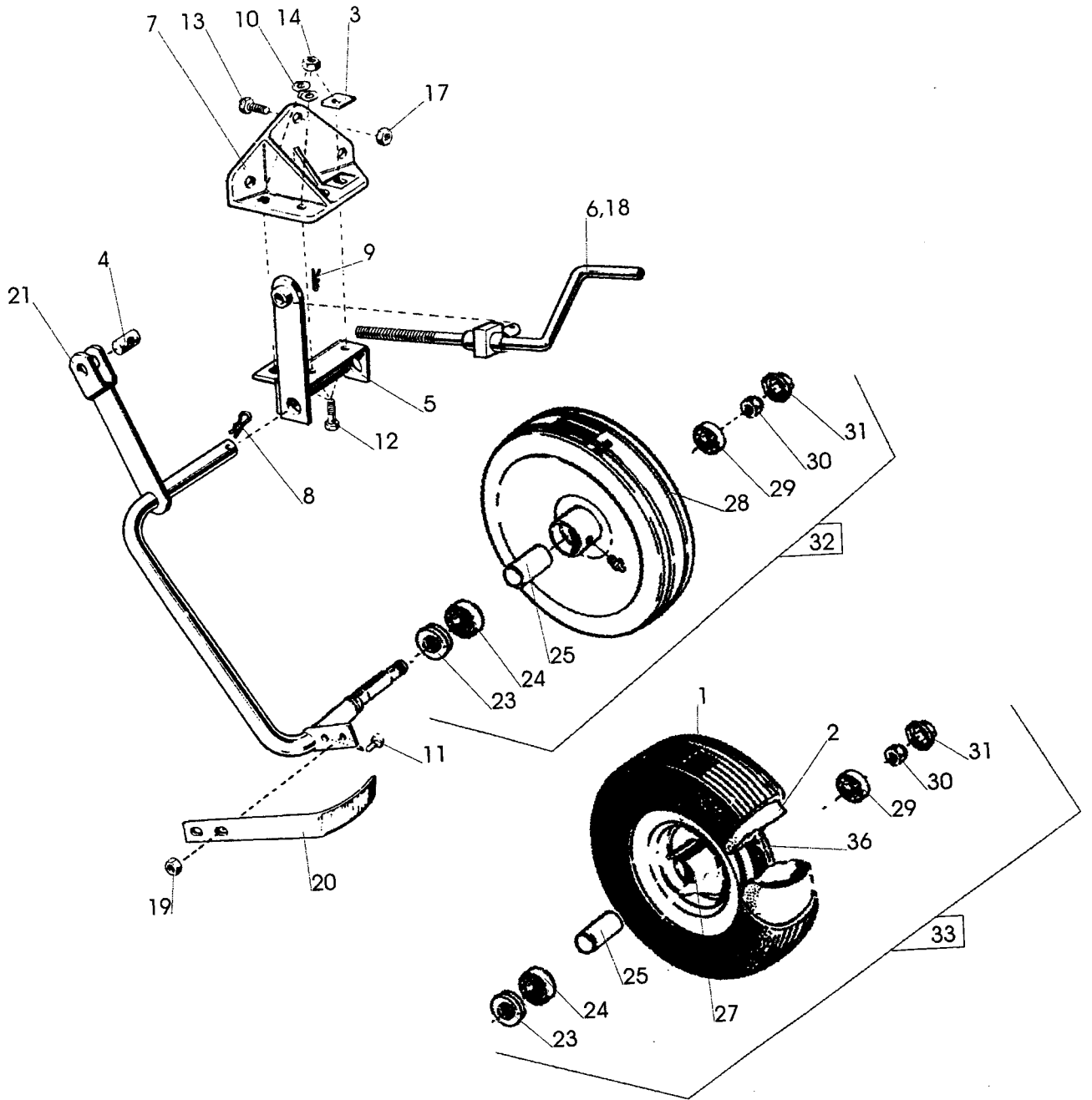


Pos nr Pos.Nr Ref.No. Fig.N°.	Detalj nr Best.Nr Part No. Code N°.	Benämning	Bezeichnung	Description	Description	
109		DTL H	ÅS ÅSHUS	GRINDEL GRINDELGEHÄUSE	BEAM BEAM HOUSING	AGE SUPPORT D'AGE
1	1659 46 63 90	800	Ås	Grindel	Beam	Age
	1652 15 59 90	850	Ås	Grindel	Beam	Age
2	1657 32 24 01		Cyl pinne	Zylinderbolzen	Pivot pin	Cheville
3	1658 57 63 00		Låsfjäder	Klemmfeder	Locking spring	Goupille cavalier
4	1658 35 42 00		Skruv	Schraube	Bolt	Vis
5	731 43 28 01	ML6M 24	Mutter	Mutter	Nut	Ecrou
6	738 88 20 01	AH KR1/8"	Smörjnippel	Schmiernippel	Grease nipple	Graisser
7	1659 59 13 90		Åshus	Grindelgehäuse	Beam housing	Support d'age
8	1658 90 48 90		Distanshylsa	Distanzrohr	Spacer	Entretoise
9	1658 99 54 90		Åsplatta	Grindelplatte	Beam plate	Plaque d'age
10	725 26 82 81	M6S 20x90	Skruv	Schraube	Bolt	Vis
11	1650 36 50 07	M20	Låsmutter	Nyloc-Mutter	Lock nut	Ecrou freiné
12	1658 35 43 00		Ställklots	Zwischenstück stellbar	Intermediate support adjustable	Butée entretoise d'attelage
14	1658 39 51 00		Justerbricka	Unterlegerscheibe	Shim	Plaque d'écartement
16	1657 23 99 01		Cyl bult	Zylinderbolzen	Pivot pin	Cheville
17	721 42 62 01	FRP 4x32	Rörpinne	Hohlstift	Tension pin	Goupille cannelée
18	1659 59 56 90	N/A	Skivristskaft	Scheibensechshaft	Disc coultter shank	Montant
19	1659 31 80 00		Adapt	Verbindungsstück	Union	Raccord
20	1659 39 25 90		Inställningsarm	Einstellarm	Adjustment arm	Bras de réglage
21	725 25 48 81	M6S 12x80	Skruv	Schraube	Bolt	Vis
22	732 21 22 51	M12	Låsmutter	Nyloc-Mutter	Lock nut	Ecrou freiné
23	1650 36 02 35	MFBK 16x50	Skruv	Schraube	Bolt	Vis
24	1650 36 07 05	M6M 16	Mutter	Mutter	Nut	Ecrou
25	1658 58 84 00		Bricka	Scheibe	Washer	Rondelle
26	1658 22 95 00		Fäste	Halter	Bracket	Support
27	731 43 26 01	ML6M 20	Mutter	Mutter	Nut	Ecrou
28	1658 15 99 00		Ställskruv	Stellschraube	Adjusting screw	Vis de réglage
29	1652 17 66 90		Åshus bakre	Grindelgehäuse hinteres	Beam housing rear	Support d'age arriere
30	1659 91 90 00		Cyl bult	Zylinderbolzen	Pivot pin	Cheville
32	1659 58 96 00		Tapp	Welle	Axe	Axe
36	1659 50 22 90		Visare	Indikator	Indicator	Indicateur
37	1652 15 50 50	Ö6	Hydr cylinder	Hydr.Zylinder	Hydr.cylinder	Vérin
40	1659 50 40 00		Ledtapp	Zylinderbolzen	Pivot pin	Axe
42	1659 39 39 90		Övre platta	Platte Obere	Plate upper	Plaque haut
43	725 26 44 51	M6S 16x120	Skruv	Schraube	Bolt	Vis
44	731 23 24 01	M6M 16	Mutter	Mutter	Nut	Ecrou
45	1659 50 62 90		Undre platta	Platte Untere	Plate bottom	Plaque inférieur
46	725 26 24 81	M6S 16x30 10.9	Skruv	Schraube	Bolt	Vis
47	731 43 24 01	ML6M 16	Mutter	Mutter	Nut	Ecrou
48	1658 58 84 00		Bricka	Scheibe	Washer	Rondelle
49	1658 92 74 00		Cyl. pinne	Zapfen	Pin	Axe
50	721 43 47 01	FRP 6x40	Rörpinne	Hohlstift	Tension pin	Goupille cannelée



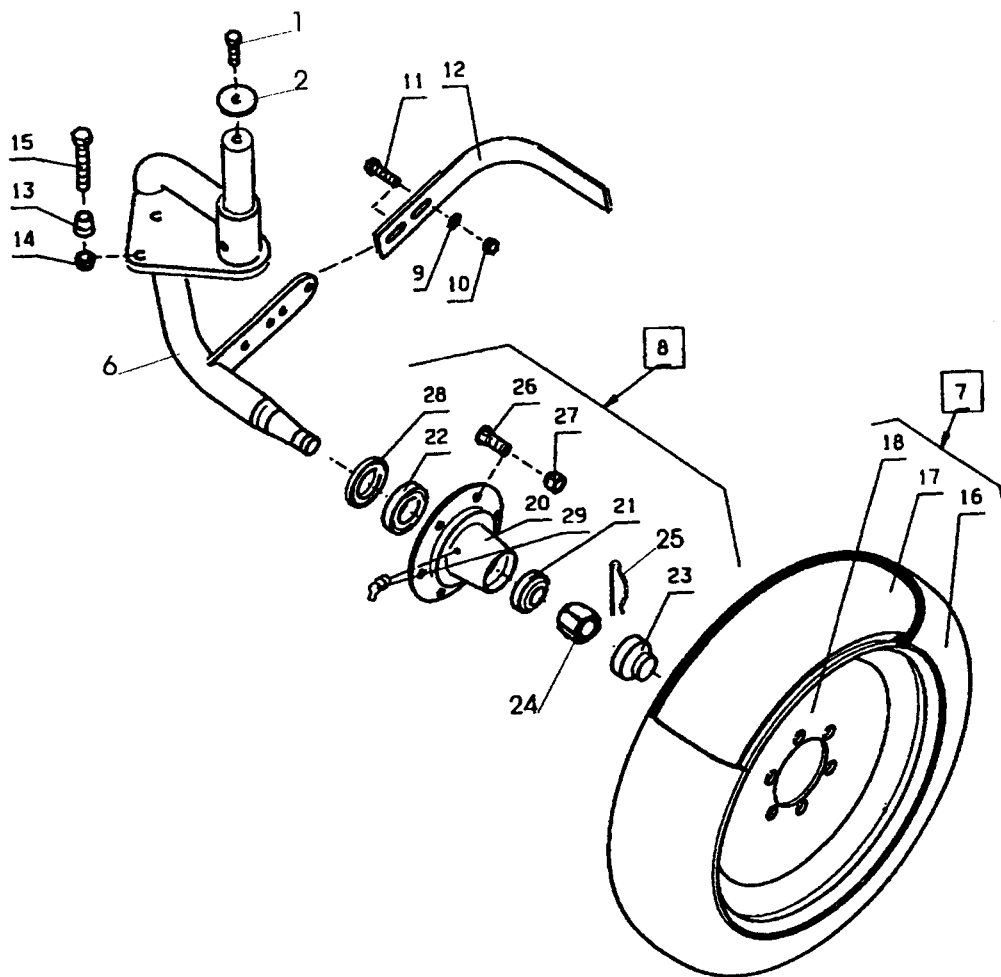
110

Pos nr Pos.Nr Ref.No. Fig.Nº.	Detalj nr Best.Nr Part No. Code Nº.		Benämning	Bezeichnung	Description	Description
110		DL,DTL	BAKAXEL- FÄSTE	RAD HALTER	DEPTH WHEEL GUIDE	SUPPORT DILA ROUE
1	1658 56 25 00		Lager	Lager	Bearing	Palier
2	1659 12 05 00		Täckplåt	Deckblech	Covering plate	Plaque de recouvrem.
3	1659 42 90 00		Klammerhalvor	Klammer	Clamps	Colliers
8	725 23 76 51	M6S 6x35	Skruv	Schraube	Bolt	Vis
9	738 88 20 01	AH KR1/8"	Smörjnippel	Schmiernippel	Grease nipple	Graisseur
10	721 43 47 01	FRP 6x40	Rörpinne	Hohlstift	Tension pin	Goupille cannelée
11	1659 23 74 00		Lager	Lager	Bearing	Palier
12	1652 18 19 90		Bakaxelfäste	Rad Halter	Depth wheel guide	Support dila roue
			Hjul på land	Rad im Land	Wheel on land	Roue dans la champ
13	1652 17 70 90		Bakaxelfäste	Halter	Depth wheel guide	Support
			Hjul i fåra	Rad im Furche	Wheel in furrow	Roue dans la silon
14	1659 70 77 00		Reflex	Rückstrahler	Reflector	Réfecteur
15	1657 56 81 00		Cyl pinne	Zylinderbolzen	Pivot pin	Cheville
16	721 43 15 01	FRP 5x36	Rörpinne	Hohlstift	Tension pin	Goupille cannelée



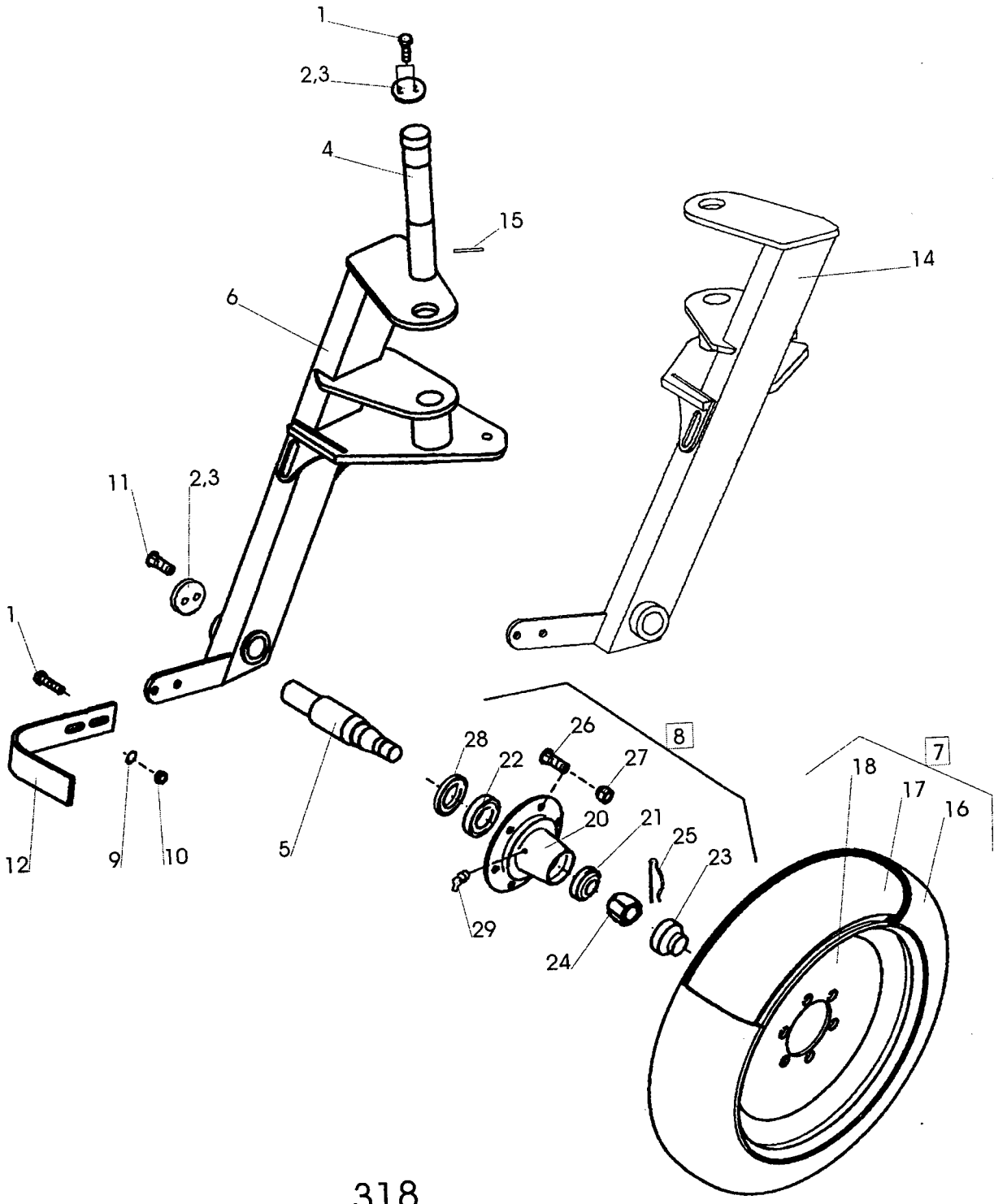
308

Pos nr Pos.Nr Ref.No. Fig.Nº	Detalj nr Best.Nr Part No. Code Nº	Benämning	Bezeichnung	Description	Description	
308		BT,CT	STÖDHJUL	STÜTZRAD	LAND WHELL	ROUE DE CONTROLE DE TERRAGE
	1658 37 19 91		Stödhjul kompl plåt	Stützrad kompl. Blech	Land wheel compl. steel	Roue de contrôle cpl. (Métallique)
	1658 37 19 92		Stödhjul kompl gummi	Stützrad kompl Gummi	Land wheel compl rubber	Roue de contrôle cpl.(pneumatique)
1	1656 35 95 00	6,00x9"	Däck	Reifen	Tyre	Pneu
2	1656 36 07 00	6,00x9"	Slang	Schlauch	Tube	Chambre a air
3	1657 41 41 00	12" 14" 16"	Bricka	Scheibe	Washer	Plaque
4	1657 41 43 00		Mutter	Mutter	Nut	Ecrou
5	1657 41 47 90		Lagring för hjulaxel	Lagerung	Journal	Support
6	1657 41 48 91		Vev	Kurbel	Screw handle	Vis de terrage
7	1658 37 24 90		Konsol	Halter	Bracket	Support
8	1657 67 63 00		Låsfjäder	Klemmfeder	Locking spring	Goupille cavalier
9	1658 57 63 00		Låsfjäder	Klemmfeder	Locking spring	Goupille cavalier
10	734 11 86 01	BRB 17x30	Bricka	Scheibe	Washer	Rondelle
11	725 25 38 51	M6S 12x35	Skruv	Schraube	Bolt	Vis
12	725 26 30 81	M6S 16x50	Skruv	Schraube	Bolt	Vis
13	725 26 74 51	M6S 20x50	Skruv	Schraube	Bolt	Vis
14	731 23 24 01	M6M 16	Mutter	Mutter	Nut	Ecrou
17	731 23 26 01	M6M 20	Mutter	Mutter	Nut	Ecrou
18	1658 25 34 00		Handtag	Handgriff	Rubber handle	Poignée
19	731 23 22 01	M6M 12	Mutter	Mutter	Nut	Ecrou
20	1658 97 28 90		Avskrapare	Abstreifer	Scraper	Décrottoir
21	1659 87 88 90		Hjulaxel	Radachse	Wheel axle	Essieu de roue
23	1658 52 44 00		Tätning	Dichtung	Sealing ring	Joint
24	738 22 05 15		Kullager	Kugellager	Ball bearing	Palier a billes
25	1658 52 46 00		Distanshylsa	Distanzhülse	Spacing sleeve	Bague
27	738 88 10 01	AHM6	Smörjnippel	Schmiernippel	Grease nipple	Graisseur
28	1658 52 43 60		Plåthjul	Rad Stahl	Wheel steel	Roue metallique
29	738 23 04 30		Kullager	Kugellager	Ball bearing	Palier a billes
30	732 21 24 51	M6M 16	Mutter	Mutter	Nut	Ecrou
31	1658 52 47 00		Navmutter	Nabenmutter	Hub nut	Ecrou de moyeu
32	1658 46 36 60	ø500	Plåthjul kompl	Rad Stahl kompl.	Wheel steel compl.	Roue metallique cpl.
33	1658 62 61 60	6,00-9	Gummihjul kompl	Rad Gummi kompl.	Wheel rubber compl.	Roue pneumatique cpl.
36	1658 57 85 60		Fälg och nav	Felge und Nabe	Rim and hub	Jante et moyeu



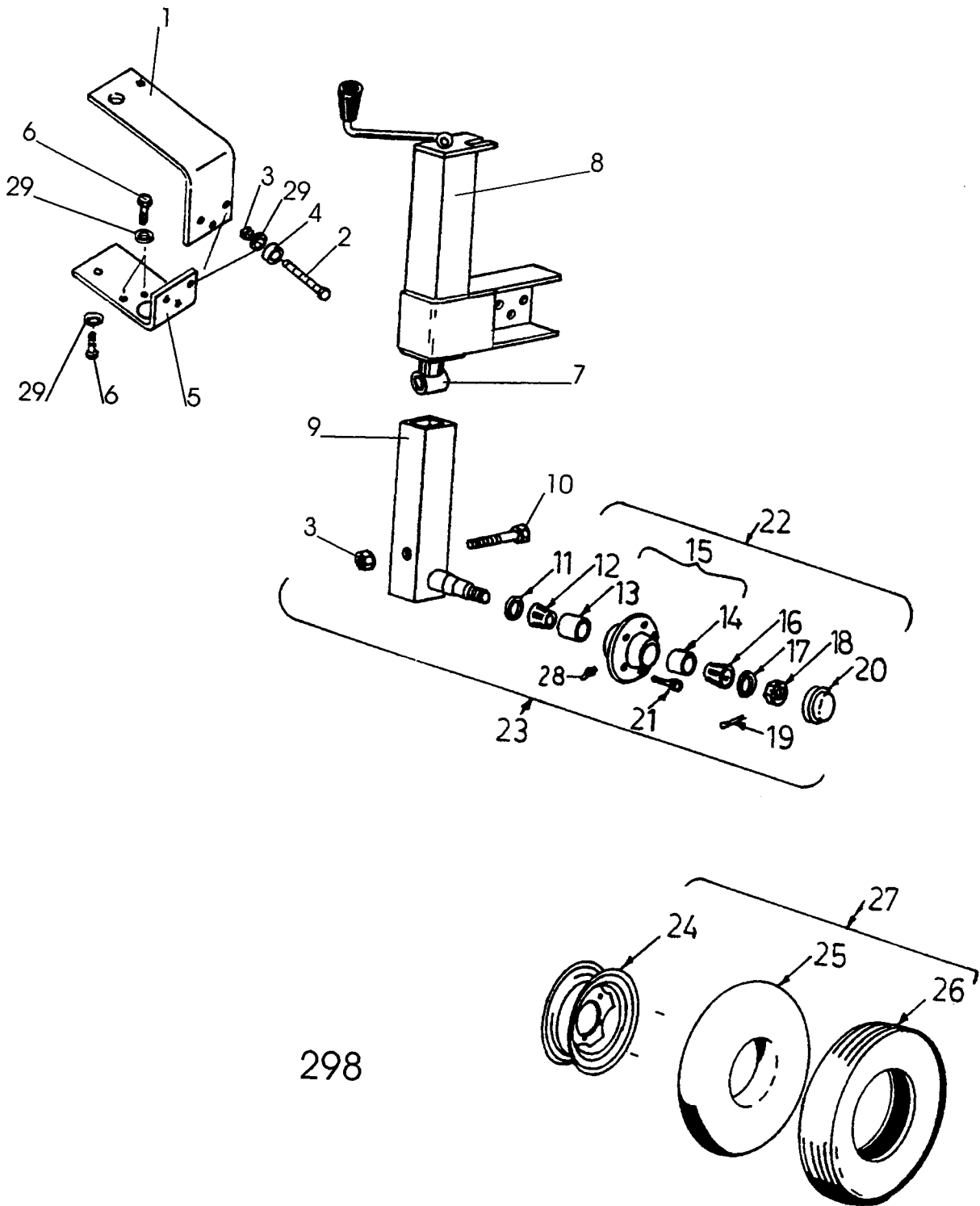
251

Pos nr Pos.Nr Ref.No. Fig.N°.	Detalj nr Best.Nr Part No. Code N°.		Benämning	Bezeichnung	Description	Description
251		DL, DTL	BAKHJUL	HINTERRAD	REAR WHEEL	ROUE ARRIERE
			Till o m tillv.nr 99 270563	Bis Serien-Nr 99 270563	Until serial No 99 270563	Jusqu'a no fabr. 99 270563
1	725 26 28 51	M6S 16x40	Skruv	Schraube	Bolt	Vis
2	1658 98 22 00		Bricka	Scheibe	Washer	Rondelle
6	1659 87 78 90		Hjulaxel	Radachse	Wheel axle	Essieu de roue
7	1652 05 20 60	9,5 x R24	Hjul kompl	Rad kompl.	Wheel compl.	Roue cpl.
	1659 09 43 60	400/55-2,5 Onland	Hjul kompl	Rad kompl.	Wheel compl.	Roue cpl.
8	1659 86 60 90		Nav kompl	Nabe kompl.	Hub compl.	Moyeu cpl.
9	734 11 86 01	BRB 17x30	Bricka	Scheibe	Washer	Rondelle
10	731 23 24 01	M6M 16	Mutter	Mutter	Nut	Ecrou
11	725 26 28 81	M6S 16x40	Skruv	Schraube	Bolt	Vis
12	1657 75 62 90		Avskrapare	Abstreifer	Scraper	Décrottoir
13	1659 58 61 00		Hylsa	Hülse	Sleeve	Manchon
14	732 21 26 51	M20	Låsmutter	Nyloc-Mutter	Lock nut	Ecrou freiné
15	725 26 82 81	M6S 20x90 10.9	Skruv	Schraube	Bolt	Vis
16	1652 05 18 00		Däck	Reifen	Tyre	Pneu
	1659 09 45 00	Onland	Däck	Reifen	Tyre	Pneu
17	1652 05 17 00		Slang	Schlauch	Inner tube	Chambre à air
	1659 09 46 00	Onland	Slang	Schlauch	Inner tube	Chambre à air
18	1652 05 19 60		Fälg	Felge	Rim	Jante
	1659 09 44 60	Onland	Fälg	Felge	Rim	Jante
20	1659 86 59 90		Nav	Nabe	Hub	Moyeu
21	1659 84 67 00		Rullager	Rollenlager	Roller bearing	Roulement à rouleaux
22	1651 93 24 30		Rullager	Rollenlager	Roller bearing	Roulement à rouleaux
23	1659 87 40 00		Navkapsel	Nabenkappe	Hub cap	Chapeau de moyeu
24	1659 87 38 00		Kronmutter	Kronenmutter	Castellated nut	Ecrou crénelé
25	1659 87 41 00		Hårnålssprint	Haltefeder	Lock spring	Goupille beta
26	1659 87 44 00		Navskruv	Nabenschraube	Hub screw	Vis de moyeu
27	1659 14 17 00		Mutter	Mutter	Nut	Ecrou
28	1659 84 68 00		Bricka	Scheibe	Washer	Rondelle
29	738 88 50 03	BH M8x1,25	Smörjnippel	Schmiernippel	Grease nipple	Graisseur

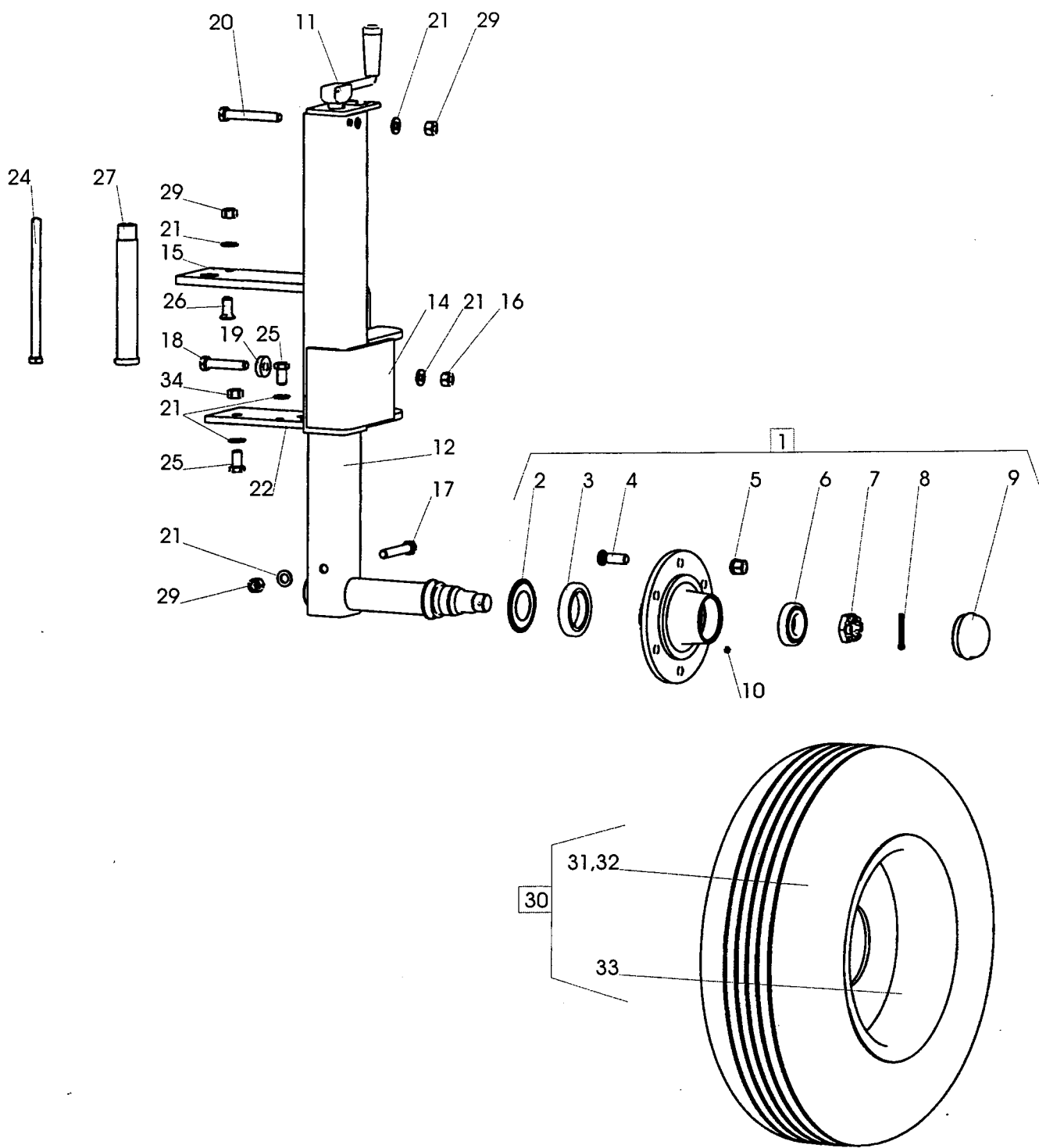


318

Pos nr Pos.Nr Ref.No. Fig.N°.	Detalj nr Best.Nr Part No. Code N°.		Benämning	Bezeichnung	Description	Description
318		DL, DTL	BAKHJUL	HINTERRAD	REAR WHEEL	ROUE ARRIERE
			Fr o m tillv.nr 99 270564	Ab Serien-Nr 99 270564	From serial No 99 270564	A partir no fabr. 99 270564
1	725 26 28 51	M6S 16x40	Skruv	Schraube	Bolt	Vis
2	1652 15 48 00	ø80x10	Bricka	Scheibe	Washer	Rondelle
3	1652 15 83 00	0,7	Låsbricka	Sicherungsscheibe	Lock washer	Rondelle d'arrêt
4	1652 14 85 00		Axel	Achse	Axle	Axe
5	1652 14 86 00		Axeltapp	Welle	Axle	Axe
6	1652 15 79 90	Onland	Hjulaxel	Radachse	Wheel axle	Essieu de roue
7	1652 05 20 60	9,5 x R24	Hjul kompl	Rad kompl.	Wheel compl.	Roue cpl.
	1659 09 43 60	400/55-22,5 Onlan	Hjul kompl	Rad kompl.	Wheel compl.	Roue cpl.
8	1659 86 60 90		Nav kompl	Nabe kompl.	Hub compl.	Moyeu cpl.
9	734 11 86 01	BRB 17x30	Bricka	Scheibe	Washer	Rondelle
10	731 23 24 01	M6M 16	Mutter	Mutter	Nut	Ecrou
11	725 26 34 51	M6S 16x70	Skruv	Schraube	Bolt	Vis
12	1657 75 62 90		Avskrapare	Abstreifer	Scraper	Décrottoir
14	1652 23 91 90		Hjulaxel i färan	Radachse	Wheel axle	Essieu de roue
15	721 44 65 01	FRP 12x90	Rörpinne	Hohlstift	Tension pin	Goupille cannelée
16	1652 05 18 00	9,5 x R24	Däck	Reifen	Tyre	Pneu
	1659 09 45 00	400/55-22,5 Onlan	Däck	Reifen	Tyre	Pneu
17	1652 05 17 00		Slang	Schlauch	Inner tube	Chambre à air
	1659 09 46 00	Onland	Slang	Schlauch	inner tube	Chambre à air
18	1652 05 19 60		Fälg	Felge	Rim	Jante
	1659 09 44 60	Onland	Fälg	Felge	Rim	Jante
20	1659 86 59 90		Nav	Nabe	Hub	Moyeu
21	1659 84 67 00		Rullager	Rollenlager	Roller bearing	Roulement à rouleaux
22	1651 93 24 30		Rullager	Rollenlager	Roller bearing	Roulement à rouleaux
23	1659 87 40 00		Navkapsel	Nabenkappe	Hub cap	Chapeau de moyeu
24	1659 87 38 00		Kronmutter	Kronenmutter	Castellated nut	Ecrou crénelé
25	1659 87 41 00		Hårnålssprint	Haltefeder	Lock spring	Goupille beta
26	1659 87 44 00		Navskruv	Nabenschraube	Hub screw	Vis de moyeu
27	1659 14 17 00		Mutter	Mutter	Nut	Ecrou
28	1659 84 68 00		Bricka	Scheibe	Washer	Rondelle
29	738 88 50 03	BH M8x1,25	Smörjnippl	Schmiernippel	Grease nipple	Graisseur

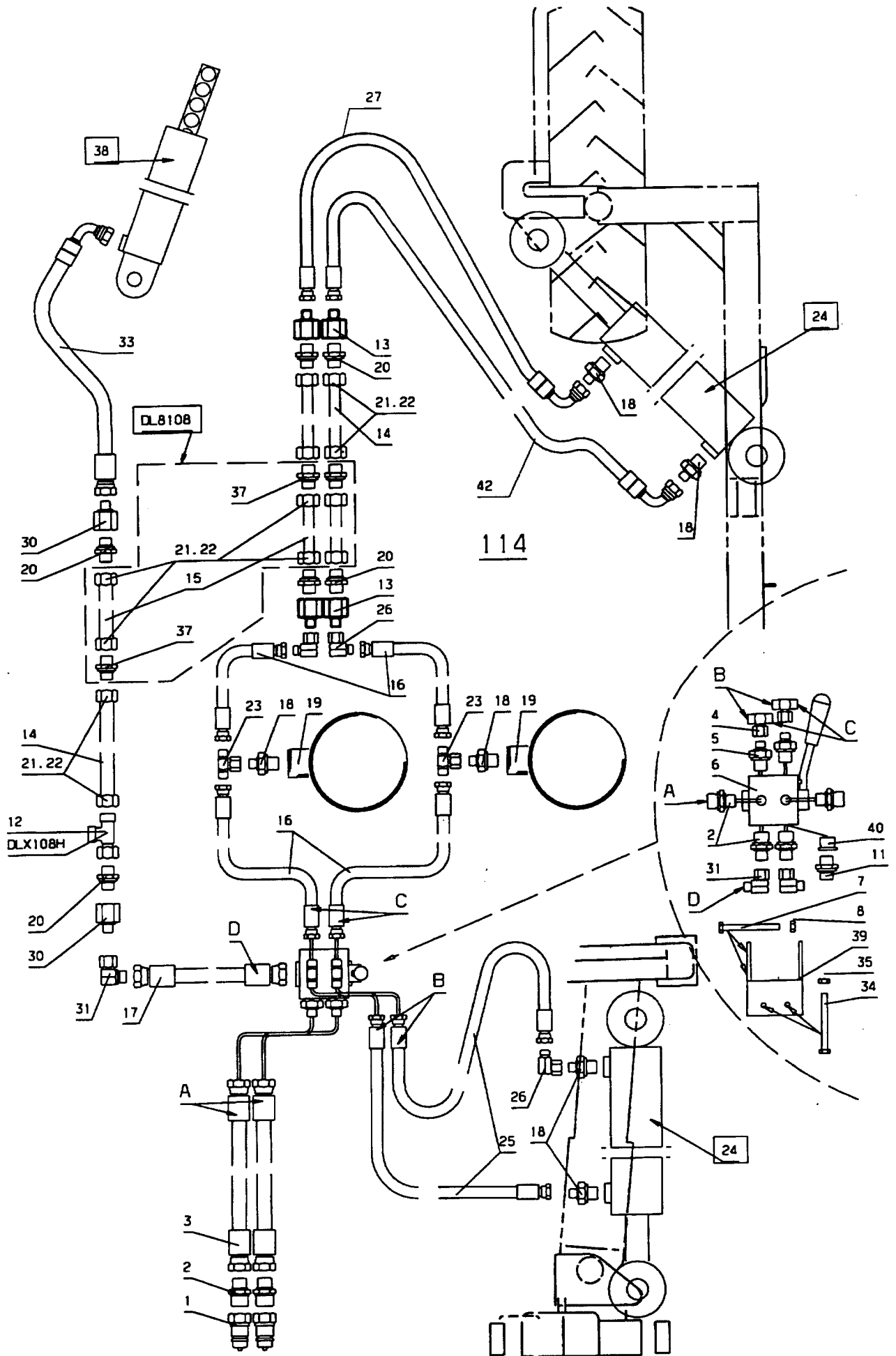


Pos nr Pos.Nr Ref.No. Fig.N°.	Detalj nr Best.Nr Part No. Code N°.	Benämning	Bezeichnung	Description	Description	
298		CANADA	HJUL	RAD	GAUGE WHEEL	ROUE
1	1659 39 39 90		Övre platta	Platte Obere	Plate Upper	Plaque haut
2	725 26 36 81	M6S 16x80 10.9	Skruv	Schraube	Bolt	Vis
3	732 21 24 51	M6M 16	Låsmutter	Nyloc-Mutter	Lock nut	Ecrou freiné
4	1658 58 84 00		Bricka	Scheibe	Washer	Rondelle
5	1659 50 62 00		Undre platta	Platte Untere	Plate Bottom	Plaque inférieur
6	725 26 24 81	M6S 16x30 10.9	Skruv	Schraube	Bolt	Vis
7	06 001 103		Justerspindel	Spindel	Adjusting spindle	Broche
8	1652 15 02 90		Hjularm	Radachse	Wheel Arm	Essieu de roue
9	1652 15 68 90		Hjulaxel	Radachse	Wheel axle	Essieu de roue
10	725 26 40 51	M6S 16x100	Skruv	Schraube	Bolt	Vis
11	00 473 001		Tätning	Dichtung	Seal	Joint
12	00 452 006		Lager	Lager	Bearing Cone	Palier
13	00 452 007		Lager	Lager	Bearing Cone	Palier
14	00 452 003		Lager	Lager	Bearing Cone	Palier
15	06 001 186		Nav	Nabe	Hub with cups	Moyeu
16	00 452 002		Lager	Lager	Bearing Cone	Palier
17	00 381 021		Bricka	Scheibe	Washer	Rondelle
18	00 366 012	1-1/4" - UNF	Mutter	Mutter	Slotted Nut	Ecrou
19	00 383 003	3/16" x 1-3/4"	Saxsprint	Splint	Cotter pin	Goupille fendue
20	00 473 006		Dammskyddskåpa	Staubschutzhelm	Dust cap	Chape
21	00 373 006		Skruv	Schruabe	Wheel studs	Vis
22	00 473 017		Nav kompl	Nabe kompl.	Hub complete	Moyeu cpl.
23	90 093 005		Hjul montering	Rad kompl.	Gauge wheel assembly	Roue cpl.
24	06 001 297	11L x 15	Fälg	Felge	Rim	Jante
25	06 001 299	11L x 15	Slang	Schlauch	Hose	Tuyau flexible
26	06 001 298	11L x 15	Däck	Reifen	Tyre	Pneu
27	06 001 195	11L x 15	Hjul kompl med fälg, däck, slang	Rad kompl. felge,reifen,schlauch	Wheel compl with rim, hose, rim	Roue cpl. jante,pneu,tuyau flexibl
28	00 471 000		Smörjnippel	Schmiernippel	Grease nipple	Graisseur
29	00 332 006		Låsbricka	Sicherungscheibe	Lock washer	Rondelle d'arrêt

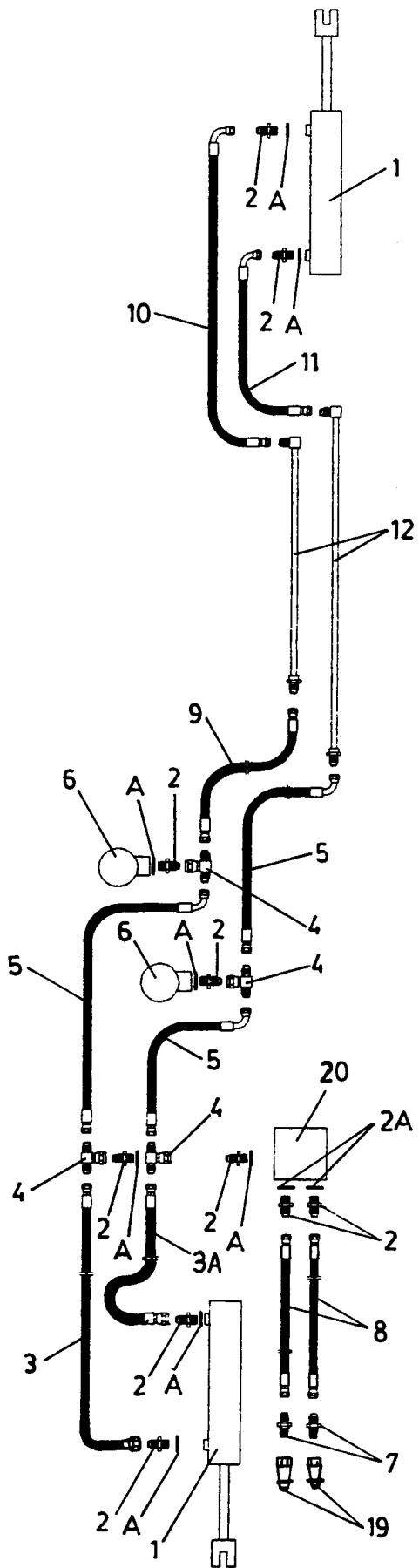


452

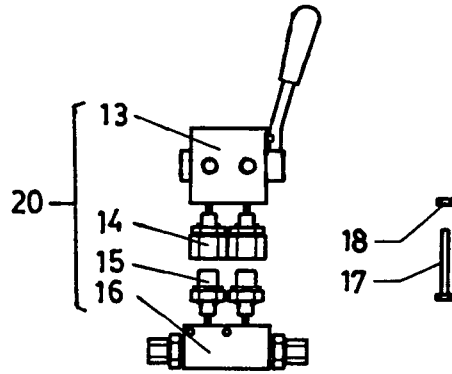
Pos nr Pos.Nr Ref.No. Fig.Nº.	Detalj nr Best.Nr Part No. Code Nº.		Benämning	Bezeichnung	Description	Description
452		CANADA	HJUL	RAD	GAUGE WHEEL	ROUE
1	1652 37 00 90		Nav kompl	Nabe kompl.	Hub compl.	Moyeu cpl.
2	1652 36 93 00		Bricka	Scheibe	Washer	Rondelle
3	1651 93 24 30		Rullager	Rollenlager	Roller bearing	Roulement à roue
4	1659 87 44 00		Skruv	Schraube	Bolt	Vis
5	1659 14 17 00		Mutter	Mutter	Nut	Ecrou
6	1659 84 67 00		Rullager	Rollenlager	Roller bearing	Roulement à roue
7	1652 36 97 00		Kronmutter	Kronemutter	Castellated nut	Ecrou crénelé
8	721 62 33 01	SP 6,3x50	Saxpinne	Splint	Splint pin	Goupille fendue
9	1652 36 96 00		Navkapsel	Nabenkappe	Hub cap	Chapeau de moyeu
10	738 88 20 03	AM 8x1,25	Smörjnippel	Schmiernippel	Grease nipple	Graisseur
11	1652 37 85 00		Justerspindel	Spindel	Adjusting spindle	Broche
12	1652 37 75 90		Hjulaxel	Radachse	Wheel Arm	Essieu de roue
14	1652 37 78 90		Hjularm	Radachse	Wheel Arm	Essieu de roue
15	1652 39 39 90		Övre platta	Platte Obere	Plate Upper	Plaque haut
16	732 21 24 51	M6M 16	Mutter	Mutter	Nut	Ecrou
17	725 26 40 51	M6S 16x100	Skruv	Schraube	Bolt	Vis
18	725 26 36 51	M6S 16x80	Skruv	Schraube	Bolt	Vis
19	1658 58 84 00		Bricka	Scheibe	Washer	Rondelle
20	725 26 42 51	M6S 16x110	Skruv	Schraube	Bolt	Vis
21	734 11 86 01	BRB 17x30	Bricka	Scheibe	Washer	Rondelle
22	1652 37 91 90	DL	Undre platta	Platte Untere	Plate Bottom	Plaque inférieur
	1659 50 62 90	DTL	Undre platta	Platte Untere	Plate Bottom	Plaque inférieur
24	725 26 58 81	M6S 16x290	Skruv	Schraube	Bolt	Vis
25	725 26 24 51	M6S 16x30	Skruv	Schraube	Bolt	Vis
26	1650 36 02 35	MFBK 16x50	Skruv	Schraube	Bolt	Vis
27	1652 44 18 00	DL	Tapp	Welle	Axle	Axe
28	725 26 30 81	M6S 16x50	Skruv	Schraube	Bolt	Vis
30	1657 88 73 60		Hjul kompl	Rad kompl.	Wheel compl.	Roue cpl.
31	1657 70 26 00		Däck	Reifen	Tyre	Pneu
32	1657 70 27 00		Slang	Schlauch	Hose	Tuyau flexible
33	1657 88 72 60		Fälg	Felge	Rim	Jante
34	731 43 24 01	ML6M 16 DTL	Mutter	Mutter	Nut	Ecrou



Pos nr Pos.Nr Ref.No. Fig.Nº.	Detalj nr Best.Nr Part No. Code Nº.		Benämning	Bezeichnung	Description	Description
114		DLX108F,H	HYDRAULISKT SYSTEM	HYDRAULSYSTEM	HYDRAULIC SYSTEM	SYSTEM HYDRAULIQUE
1	1657 48 14 00		Snabbkoppling	Schnellkupplung	Quick coupler	Raccord rapide
2	1659 24 38 00		Adapt	Verbindungsstück	Union	Raccord
3	1659 91 30 00	L=3250	Slang	Schlauch	Hose	Tuyau flexible
4	1659 13 11 00		T-adapt	T-Stück	T-union	Raccord en T
5	1657 72 31 00		Adapt	Verbindungsstück	Union	Raccord
6	1659 37 74 00		Omkastarventil	Reversierventil	Reversing valve	Commutateur soupape
7	725 24 69 51	M6S 8x90	Skruv	Schraube	Bolt	Vis
8	731 23 18 01	M6M 8	Mutter	Mutter	Nut	Ecrou
11	1658 50 02 00		Plugg	Knopf	Knob	Bouchon
12	1659 06 30 00	DLX108H	T-adapt	T-Stück	T-union	Raccord en T
13	1658 57 69 00		Adapt	Verbindungsstück	Union	Raccord
14	1659 37 73 01	L=2680, 4108	Rör	Rohr	Tube	Tuyau
	1659 37 73 02	L=3680, 5108	Rör	Rohr	Tube	Tuyau
	1659 37 73 03	L=4680, 6108	Rör	Rohr	Tube	Tuyau
	1659 37 73 04	L=5680, 7108, 8108	Rör	Rohr	Tube	Tuyau
15	1658 59 80 00	L=994, 8108	Rör	Rohr	Tube	Tuyau
16	1659 33 01 00	L=600	Slang	Schlauch	Hose	Tuyau flexible
17	1659 91 35 00	L=470	Slang	Schlauch	Hose	Tuyau flexible
19	1659 37 84 50		Ackumulator	Akkumulator	Accumulator	Accumulateur
20	1657 57 52 00		Adapt	Verbindungsstück	Union	Raccord
21	1657 59 34 00		Mutter	Mutter	Nut	Ecrou
22	1657 59 35 00		Skärring	Sneidring	Olive	Olive
24	1659 44 70 50	Ö120	Hydr cylinder	Hydr.Zylinder	Hydr.cylinder	Vérin
25	1659 86 58 00	L=1100	Slang	Schlauch	Hose	Tuyau flexible
26	1658 56 36 00		Vinkeladapt	Winkel-Stück	Elbow union	Raccord angle
27	1659 91 33 00	L=1750	Slang	Schlauch	Hose	Tuyau flexible
30	1659 29 40 00		Adapt	Verbindungsstück	Union	Raccord
31	1659 29 39 00		Vinkeladapt	Winkel-Stück	Elbow union	Raccord angle
33	1651 63 46 00	L=800	Slang	Schlauch	Hose	Tuyau flexible
34	725 23 82 51	M6S 6x60	Skruv	Schraube	Bolt	Vis
35	731 23 16 01	M6M 6	Mutter	Mutter	Nut	Ecrou
37	1657 59 53 00	8108	Adapt	Verbindungsstück	Union	Raccord
38	1659 18 46 50	Ö42	Hydr cylinder	Hydr.Zylinder	Hydr.cylinder	Vérin
39	1659 39 50 90		Fäste	Halter	Bracket	Support
40	1658 33 61 00		Adapt	Verbindungsstück	Union	Raccord
41	1659 91 32 00	L=600	Slang	Schlauch	Hose	Tuyau flexible
42	1651 53 13 00	L=1400	Slang	Schlauch	Hose	Tuyau flexible



Hydraulic Steering System

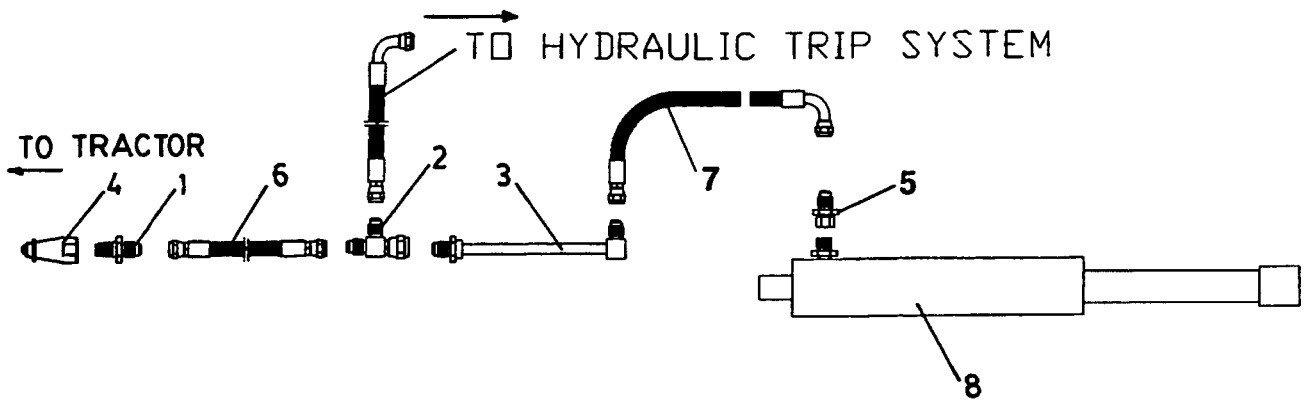


310

Pos nr Pos.Nr Ref.No. Fig.N°.		Detalj nr Best.Nr Part No. Code N°.		Benämning	Bezeichnung	Description
310		Kongskilde nr	DTL CANADA	HYDRAULISKT SYSTEM	HYDRAULSYSTEM	HYDRAULIC STEERING SYSTEM
1	1659 44 70 50		Ö 120	Hydr cylinder	Hydr.Zylinder	Hydraulic Steering Cylinder
2	1652 28 44 00	00 470 095		Adapt	Verbindungsstück	Adapter[3/8" JIC (M) x 1/2" BSP (M)] - Includes Item 2A
2A	1658 03 16 00			Bricka	Scheibe	Copper Washer for 1/2" BSP (M)
3	1652 28 74 00	00 470 122		Slang	Schlauch	Hose 3/8" x 1100 mm [3/8" JIC (F) x 3/8" JIC (F)
3A	1652 28 73 00	00 470 121		Slang	Schlauch	Hose 3/8" x 800 mm [3/8" JIC (F) x 3/8" JIC (F)
4	1652 28 42 00	00 470 092		T-adapt	T-Stück	Tee [3/8" JIC (M) x3/8" JIC (M) x 3/8" JIC (F)
5	1652 28 77 00	00 470 083		Slang	Schlauch	Hose 3/8" x 650 mm [3/8" JIC (F) x 3/8" JIC (F) 90 Deg.]
6	1659 37 84 50			Akkumulator	Akkumulator	Accumulator
7	1652 28 41 00	00 470 091		Adapt	Verbindungsstück	Adapter[3/8" JIC (M) x 1/2" NPT (M)]
8	1652 28 87 00	00 470 109		Slang	Schlauch	Hose 3/8" x 2850 mm [3/8" JIC (F) x 3/8" JIC (F)]
9	1652 28 79 00	00 470 098		Slang	Schlauch	Hose 3/8" x 600 mm [3/8" JIC (F) x 3/8" JIC (F)]
10	1652 28 86 00	00 470 101	(L=1750)	Slang	Schlauch	Hose 3/8" x 2210 mm [3/8" JIC (F) x 3/8" JIC (F)90 Deg.]
11	1652 28 80 00	00 470 100	(L=1400)	Slang	Schlauch	Hose 3/8" x 1980 mm [3/8" JIC (F) x 3/8" JIC (F)90 Deg.]
12	1652 28 95 00	00 470 074	4108	Rör	Rohr	Hydraulik Tube 1/2" - 2680 mm 5400 Model - 4 Bottom
	1652 28 98 00	00 470 075	5108	Rör	Rohr	Hydraulik Tube 1/2" - 3680 mm 5500 Model - 5 Bottom
	1652 29 01 00	00 470 076	6108+8108	Rör	Rohr	Hydraulik Tube 1/2" - 4680 mm 5600 Model - 6 Bottom & 5800 Model - 8 Bottom
	1652 29 03 00	00 470 077	7108	Rör	Rohr	Hydraulik Tube 1/2" - 5680 mm 5700 Model - 7 Bottom
	1652 28 94 00	00 470 078	8108(L=4680+L=2000)	Rör	Rohr	Hydraulik Tube 1/2" - 2000 mm 5800 Model - 8 Bottom
	1652 28 97 00	00 470 220	4119	Rör	Rohr	Hydraulik Tube 1/2" - 3130 mm -4 Bottom
	1652 28 99 00	00 470 221	5119	Rör	Rohr	Hydraulik Tube 1/2" - 4280 mm -5 Bottom
	1652 28 92 00	00 470 226	6119	Rör	Rohr	Hydraulik Tube 1/2" - 5430 mm -6 Bottom
	1652 28 93 00	00 470 223	7119(L=5430+L=1144)	Rör	Rohr	Hydraulik Tube 1/2" - 1144 mm -7 Bottom

Pos nr Pos.Nr Ref.No. Fig.Nº.		Detailj nr Best.Nr Part No. Code Nº.		Benämning	Bezeichnung	Description
310		Kongskilde nr	DTL CANADA	HYDRAULISKT SYSTEM	HYDRAULSYSTEM	HYDRAULIC STEERING SYSTEM
12	1652 28 96 00	00 470 224	8119(L=4680+L=3090)	Rör	Rohr	Hydraulik Tube 1/2" - 3090 mm -8 Bottom
13	1659 37 74 00			Omkastarventil	Reversirventil	Hydraulik Selector Valve
14	1659 21 38 00			Adapt	Verbindungsstück	Adapter
15	1657 72 31 00			Adapt	Verbindungsstück	Adapter
16	1658 95 00 00			Backventil	Ventil	Valve Assembly
17	725 23 82 51		M6S 6x60	Skruv	Schraube	Bolt
18	731 23 16 01		M6M 6	Mutter	Mutter	Nut
19	1652 29 00 00	00 470 110		Snabbkoppling	Schnellkupplung	Hydraulic Quick Coupler
20	1659 64 83 00			Ventilpaket	Ventil	Diverting Valve Assembly

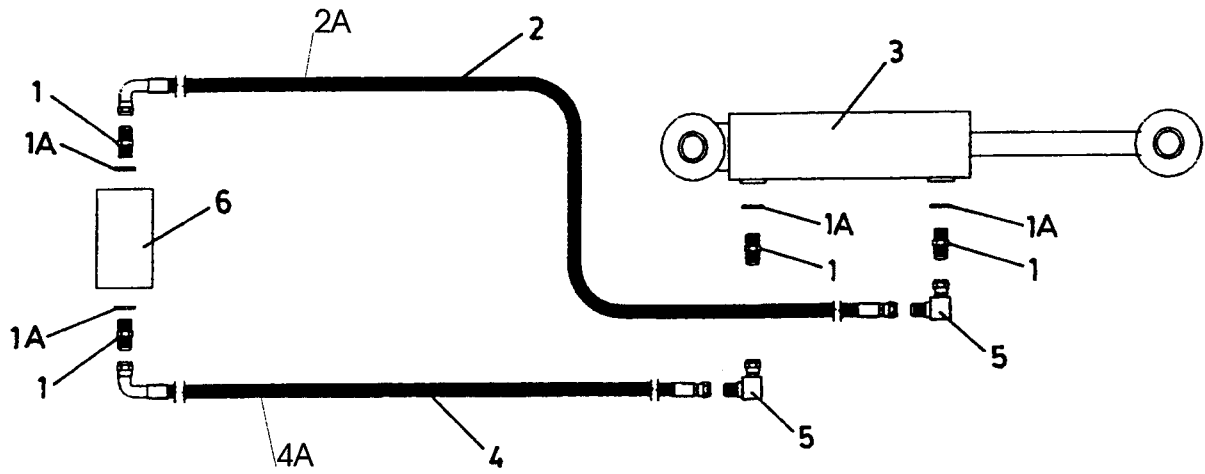
HYDRAULIC LIFT SYSTEM



311

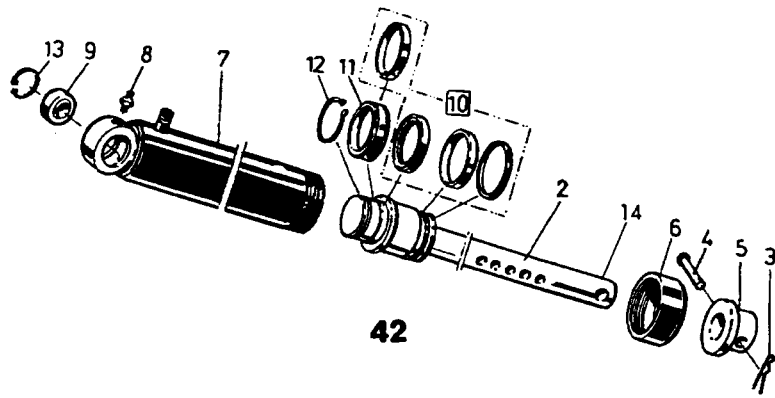
Pos nr Pos.Nr Ref.No. Fig.N°.		Detail nr Best.Nr Part No. Code N°.		Benämning	Bezeichnung	Description
311		Kongskilde nr	DTL CANADA	HYDRAULISKT SYSTEM	HYDRAULSYSTEM	HYDRAULIC LIFT SYSTEM
1	1652 28 41 00	00 470 091		Adapt	Verbindungsstück	Adapter[3/8" JIC (M) x 1/2" BSP (M)] - Includes Item 2A
2	1652 28 46 00	00 470 097		T-adapt	T-Stück	Tee [3/8" JIC (M) x3/8" JIC (M) x 3/8" JIC (F)
3	1652 28 95 00	00 470 074	4108	Rör	Rohr	Hydraulik Tube 1/2" - 2680 mm 5400 Model - 4 Bottom
	1652 28 98 00	00 470 075	5108	Rör	Rohr	Hydraulik Tube 1/2" - 3680 mm 5500 Model - 5 Bottom
	1652 29 01 00	00 470 076	6108+8108	Rör	Rohr	Hydraulik Tube 1/2" - 4680 mm 5600 Model - 6 Bottom & 5800
	1652 29 03 00	00 470 077	7108	Rör	Rohr	Hydraulik Tube 1/2" - 5680 mm 5700 Model - 7 Bottom
	1652 28 94 00	00 470 078	8108(L=4680+L= 2000)	Rör	Rohr	Hydraulik Tube 1/2" - 2000 mm 5800 Model - 8 Bottom
	1652 28 97 00	00 470 220	4119	Rör	Rohr	Hydraulik Tube 1/2" - 3130 mm - 4 Bottom
	1652 28 99 00	00 470 221	5119	Rör	Rohr	Hydraulik Tube 1/2" - 4280 mm - 5 Bottom
	1652 29 02 00	00 470 222	6119	Rör	Rohr	Hydraulik Tube 1/2" - 5430 mm - 6 Bottom
	1652 28 93 00	00 470 223	7119(L=5430+L= 1144)	Rör	Rohr	Hydraulik Tube 1/2" - 1144 mm - 7 Bottom
	1652 28 96 00	00 470 224	8119(L=4680+L= 3090)	Rör	Rohr	Hydraulik Tube 1/2" - 3090 mm - 8 Bottom
4	1652 29 00 00	00 470 110		Snabbkoppling	Schnellkupplung	Hydraulic Quick Coupler
5	1652 28 70 00	00 470 199		Adapt	Verbindungsstück	Adapter[3/8" JIC (M) x 1/2" BSP (F)]
6	1652 28 87 00	00 470 109		Slang	Schlauch	Hose 3/8" x 2850 mm [3/8" JIC (F) x 3/8" JIC (F)]
7	1652 28 78 00	00 470 086		Slang	Schlauch	Hose 3/8" x 1120 mm [3/8" JIC (F) x 3/8" JIC (F) 90 Deg.]
8	1652 02 20 50		42	Hydr cylinder	Hydr.Zylinder	Hydraulik Lift Cylinder Includes 1/2" BSP (M) Nipple

HYDRAULIC VARI - WIDTH SYSTEM

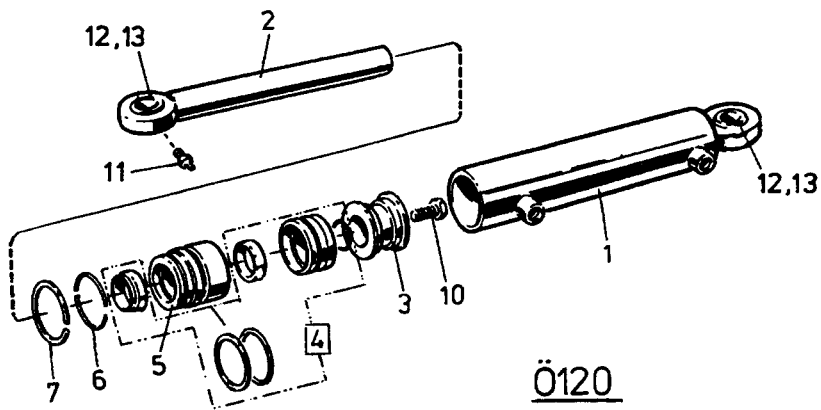


312

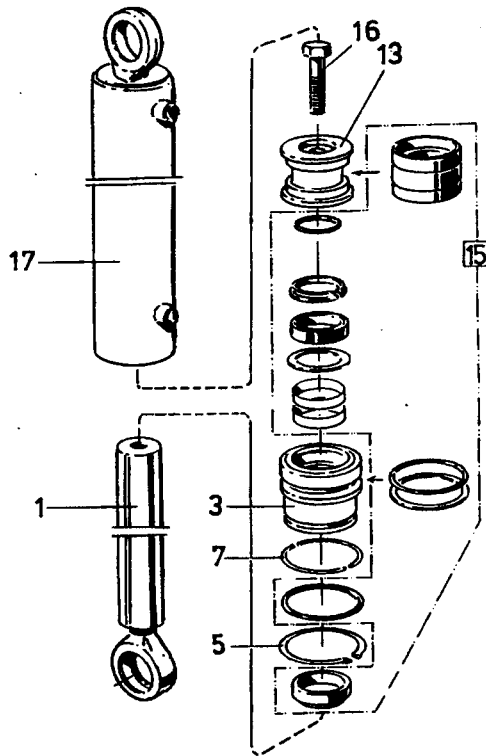
Pos nr Pos.Nr Ref.No. Fig.Nº.		Detalj nr Best.Nr Part No. Code N°.		Benämning	Bezeichnung	Description
312		Kongskilde nr	DTL CANADA	HYDRAULISKT SYSTEM	HYDRAULSYSTEM	HYDRAULIC VARI- WIDTH SYSTEM
1	1652 28 45 00	00 470 096		Adapt	Verbindungsstück	Adapter[3/8" JIC (M) x 1/4" BSP (M)] - Includes Item 1 A
1A	1651 29 83 01			Tätningbricka	Scheibe	Copper Washer for 1/4" BSP (M)
2	1652 29 16 00	00 470 087		Slang	Schlauch	Hose 3/8" x 1750 mm [3/8" JIC (F) x 3/8" JIC (F) 90 Deg.] - 4-6 Furrow
2A	1652 28 71 00	00 470 116		Slang	Schlauch	Hose 3/8" x 2800 mm [3/8" JIC (F) x 3/8" JIC (F) 90 Deg.] - 7-8 Furrow
3	1659 56 25 50		Ö 119	Hydr cylinder	Hydr.Zylinder	Hydraulik Vari-Width Cylinder
4	1652 29 15 00	00 470 088		Slang	Schlauch	Hose 3/8" x 1650 mm [3/8" JIC (F) x 3/8" JIC (F) 90 Deg.] - 4-6 Furrow
4A	1652 28 72 00	00 470 117		Slang	Schlauch	Hose 3/8" x 2700 mm [3/8" JIC (F) x 3/8" JIC (F) 90 Deg.] - 7-8 Furrow
5	1652 28 39 00	00 470 079		L-adapt	Winkel-Stück	90 Deg. Elbow [3/8" JIC (M) x 3/8" JIC (F)]
6	1658 95 00 00			Backventil	Ventil	Valve Assembly



42

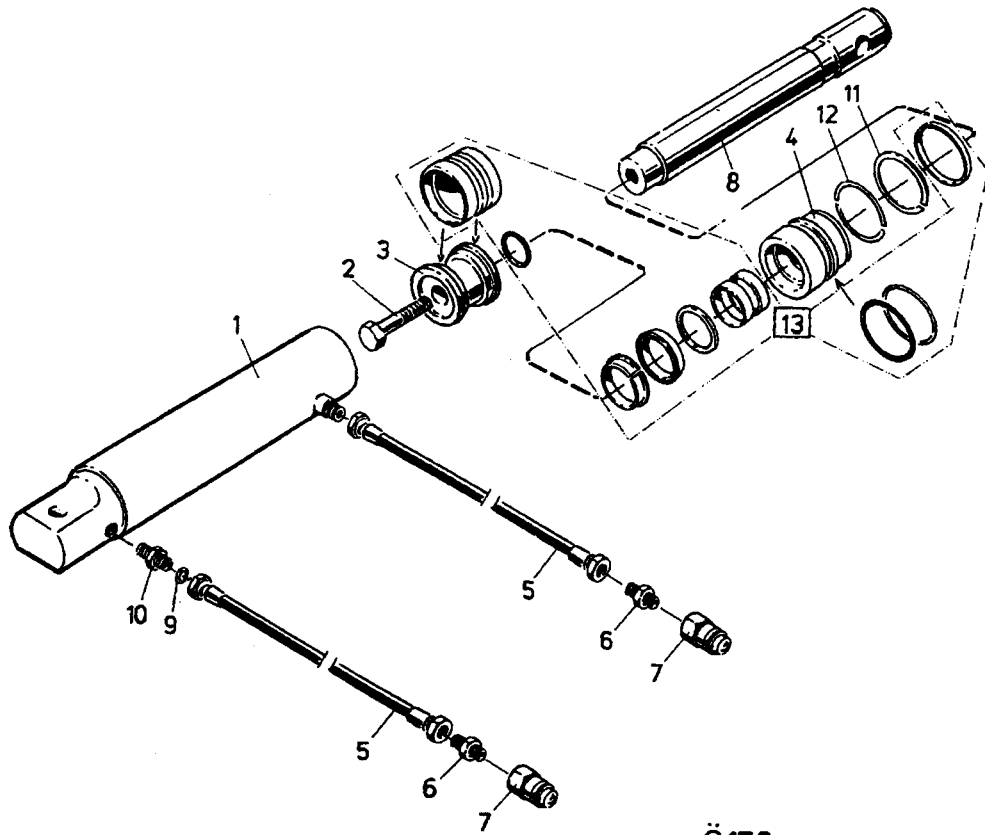


Ö120

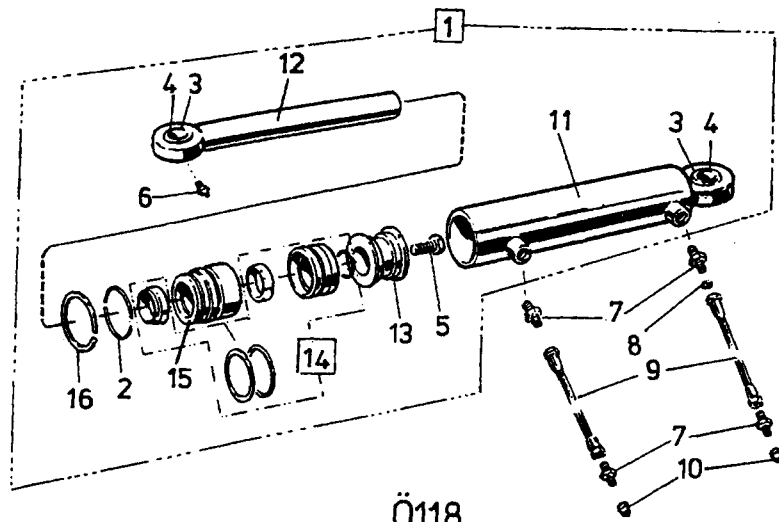


Ö119

Pos nr Pos.Nr Ref.No. Fig.N°.	Detalj nr Best.Nr Part No. Code N°.	Benämning	Bezeichnung	Description	Description	
42		DL, DTL	BAKHJULS- CYLINDER	HINTERRAD ZYLINDER	REAR WHEEL CYLINDER	VERIN ROUE ARRIERE
	1652 02 20 50	565-825 Ø90/50	Länkhjulscyler kompl	Hinterradzylinder kompl.	Rear wheel cylinder, compl.	Vérin hydraulique rou arriere compl.
2	1659 18 47 50		Kolvstång	Kolbenstange	Piston rod	Tige de piston
3	1658 57 63 00		Låsfjäder	Klemmfeder	Locking spring	Goupille cavalier
4	1659 18 48 00		Cylindrisk bult	Zylinder bolzen	Pivot pin	Axe d'arret
5	1659 18 49 50		Stoppring	Sicherungsring	Lock ring	Anneau d'arrêt
6	1659 12 48 50		Mantelring	Mantelring	Cylind jacket ring	Fermeture de
7	1659 12 49 52		Cylinderrör	Zylindermantel	Cylinder jacket	Corps de cylindre
8	738 88 20 03	AM 8x1,25	Smörjnippel	Schmiernippel	Grease nipple	Graisseur
9	1658 64 05 02		Ledlager	Lager	Bearing	Palier
10	1659 30 74 00		Packningssats	Packungsgarnitur	Set of seals	Jeu de joints
11	1659 12 68 00		Packningshållare	Packungshalter	Seal retainer	Support de joints de joint
12	735 31 52 01	SgA 70	Spärring	Sicherungsring	Circlip	Circlips
13	735 31 40 11	SgH 47	Spärring	Sicherungsring	Circlip	Circlips
14	738 88 80 03	CM 8x1,25	Smörjnippel	Schmiernippel	Grease nipple	Graisseur
Ö120		DL, DTL	STYR- CYLINDER	STEUER- ZYLINDER	STEERING CYLINDER	VERIN DIRECTION
	1659 44 70 50	570-870 ø63/32	Hydr cylinder kompl	Hydr.Zylinder kompl.	Hydr.cylinder compl.	Vérin cpl.
1	1659 44 73 50		Cylinderrör	Zylindermantel	Cylinder jacket	Corps de cylindre
2	1659 44 74 00		Kolvstång	Kolbenstange	Piston rod	Tige de piston
3	1658 65 56 00		Kolv	Kolben	Piston	Piston
4	1658 69 84 00		Packningssats	Packungsgarnitur	Set of seals	Jeu de joints
5	1658 65 58 00		Styrning	Führung	Guide	Guidage
6	1658 65 50 00		Låsring	Sicherungsring	Lock ring	Bague d'arrêt
7	1658 65 49 00	AV 58	Låsring	Sicherungsring	Lock ring	Bague d'arrêt
10	725 26 74 51	M6S 20x50	Skruv	Schraube	Bolt	Vis
11	738 88 10 01	AH M6	Smörjnippel	Schmiernippel	Grease nipple	Graisseur
12	1658 64 05 02		Ledlager	Rotule	Bearing	Palier
13	735 31 40 11	SgH47	Låsring	Sicherungsring	Lock ring	Bague d'arrêt
Ö119		DTL	HYDR CYLINDER FÖR VARIABEL TILTBREDDS- JUSTERING	HYDR ZYLINDER FÜR STUFENLOSE SNITTBREITEN- VERSTELLUNG	HYDR CYLINDER FOR STEPLESS ADJUSTABLE FURROW WIDTH	VERIN POUR REGLER LA LARGEUR DE TRAVIAL
	1659 56 25 50	404-508 ø80/40	Hydr cylinder kompl	Hydr.Zylinder kompl.	Hydr.cylinder compl.	Vérin cpl.
1	1659 57 44 00		Kolvstång	Kolbenstange	Piston rod	Tige de piston
3	1659 38 06 00		Styrning	Führung	Guide	Guidage
5	1658 92 07 00	AV 75	Låsring	Sicherungsring	Lock ring	Bague d'arrêt
7	1658 92 06 00		Låsring	Sicherungsring	Lock ring	Bague d'arrêt
13	1659 38 05 00		Kolv	Kolben	Piston	Piston
15	1659 38 10 00		Packningssats	Packungsgarnitur	Set of seals	Jeu de joints
16	725 26 74 51	M6S 20x50	Skruv	Schraube	Bolt	Vis
17	1659 57 42 50		Cylinderrör	Zylindermantel	Cylinder jacket	Corps de cylindre

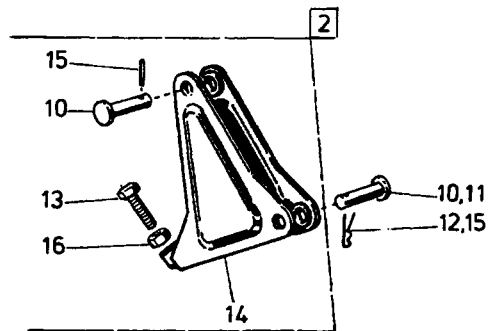
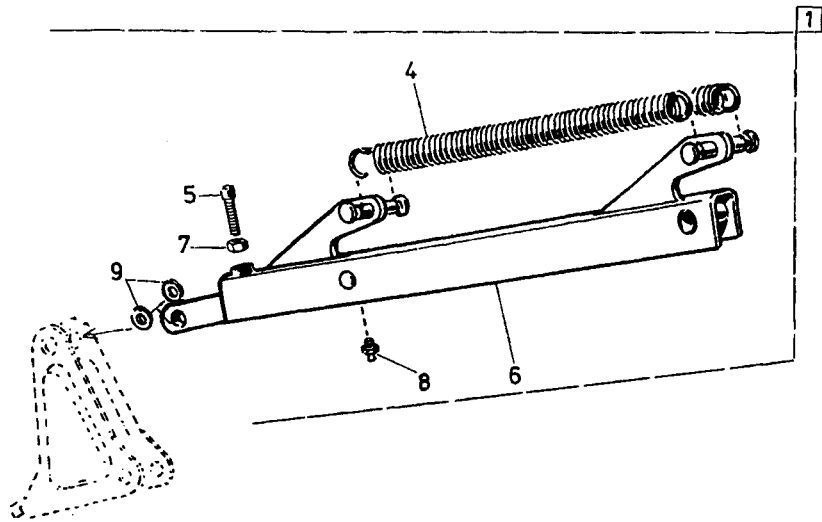


Ö158

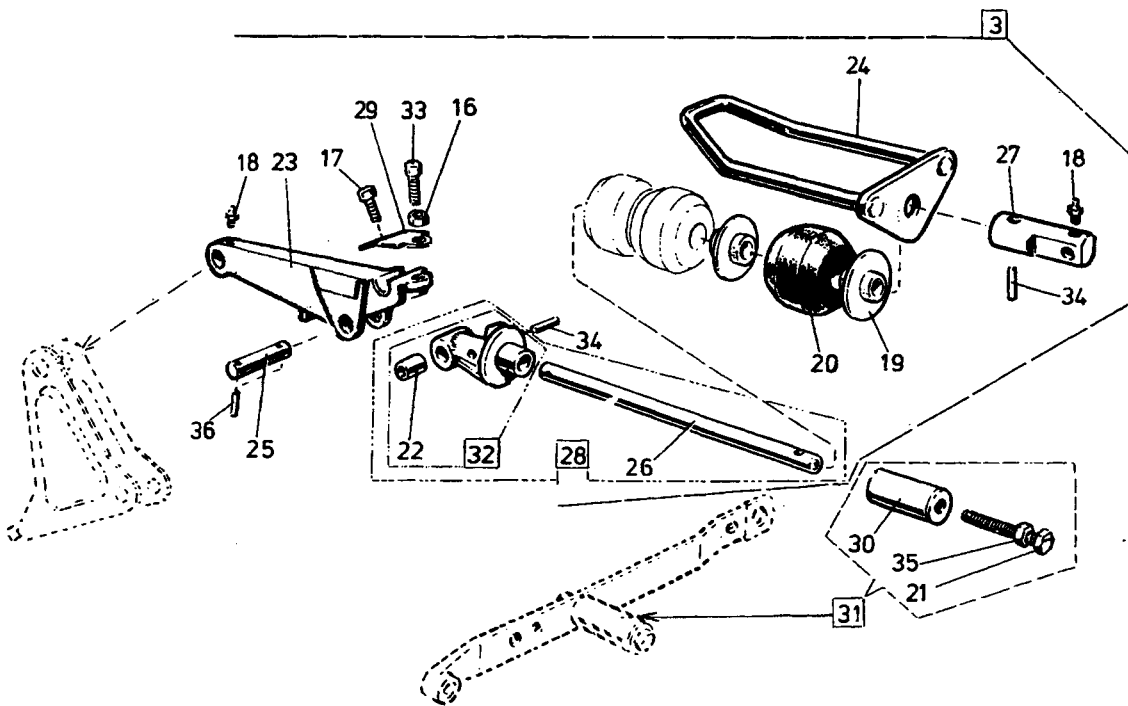


Ö118

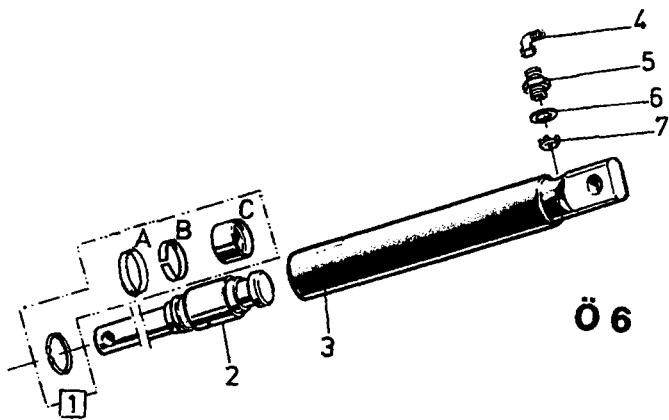
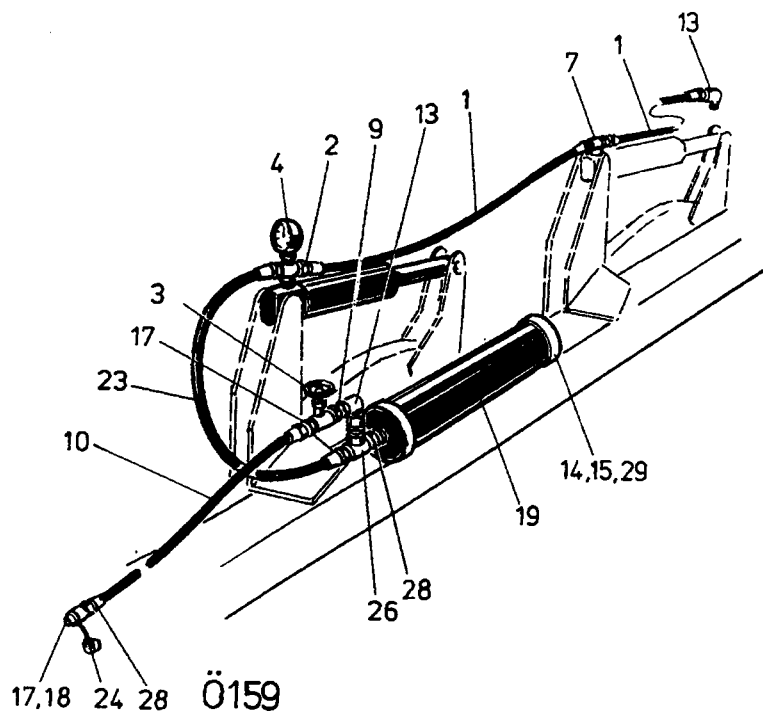
Pos nr Pos.Nr Ref.No. Fig.N°.	Detalj nr Best.Nr Part No. Code N°.	Benämning	Bezeichnung	Description	Description	
Ö158		BT, CT	HYDRAULISK BÄRAXEL- REGLERING	HYDRAULISCHER TRAGACHSEN- VERSTELLUNG	HYDRAULIC CROSS SHAFT ADJUSTMENT	DEPORTATEUR HYDRAULIQUE DE BARRE D'ATTELAGE
	1659 24 87 50	BT	Hydr cylinder kompl med slang	Hydr.Zylinder kompl. mit Schlauch	Hydr.cylinder compl. with hose	Vérin cpl. avec tuyau flexible
	1659 00 12 50	CT	Hydr cylinder kompl med slang	Hydr.Zylinder kompl. mit Schlauch	Hydr.cylinder compl. with hose	Vérin cpl. avec tuyau flexible
	1659 26 29 50	BT 400-540 ø50	Hydr cylinder	Hydr.Zylinder	Hydr.cylinder	Vérin
	1659 26 30 50	CT 480-620 ø50	Hydr cylinder	Hydr.Zylinder	Hydr.cylinder	Vérin
1	1659 26 31 50		Cylinderrör	Zylindermantel	Cylinder jacket	Corps de vérin
2	725 26 28 81	M6S 16x40	Skruv	Schraube	Bolt	Vis
3	1658 55 08 00		Kolv	Kolben	Piston	Piston
4	1659 13 31 00		Styrning	Führung	Guide	Guidage
5	1659 06 16 00	L=1200	Slang	Schlauch	Hose	Tuyau flexible
6	1657 72 31 00		Adapt	Verbindungsstück	Union	Raccord
7	1657 48 14 00		Handel	Schnellkupplung M	Quick coupler M	Raccord rapide M
8	1659 26 36 00	BT	Kolvstång	Kolbenstange	Piston rod	Tige de piston
	1659 26 37 00	CT	Kolvstång	Kolbenstange	Piston rod	Tige de piston
9	1659 18 11 00		Strypbricka	Drosselscheibe	Throttle washer	Restricteur
10	1657 90 31 00		Adapt	Verbindungsstück	Union	Raccord
11	1658 40 48 00	AV47	Spärring	Nutring	Circlip	Circlips
12	1658 40 52 00		Låsring	Sicherungsring	Lock ring	Bague d'arrêt
13	1659 26 38 00		Packningssats	Packungsgarnitur	Set of seals	Jeu de joints
Ö118		DL, DTL	HYDRAULISK BÄRAXEL- REGLERING	HYDRAULISCHER TRAGACHSEN- VERSTELLUNG	HYDRAULIC CROSS SHAFT ADJUSTMENT	DEPORTATEUR HYDRAULIQUE DE BARRE D'ATTELAGE
	1659 81 47 50		Hydr cylinder kompl med slang	Hydr.Zylinder kompl. mit Schlauch	Hydr.cylinder compl. with hose	Vérin cpl. avec tuyau flexible
1	1659 43 71 50	415-605 ø63/32	Hydr cylinder kompl	Hydr.Zylinder kompl.	Hydr.cylinder compl.	Vérin cpl.
2	1658 65 50 00		Låsring	Sicherungsring	Lock ring	Bague d'arrêt
3	1658 64 05 02		Ledlager	Rotule	Bearing	Palier
4	735 31 40 11	SgH 47	Spärring	Nutring	Circlip	Circlips
5	725 26 74 51	M6S 20x50	Skruv	Schraube	Bolt	Vis
6	738 88 10 01	AH M6	Smörjnippel	Schmiernippel	Grease nipple	Graisseur
7	1657 72 31 00		Adapt	Verbindungsstück	Union	Raccord
8	1657 72 27 00		Strypbricka	Drosselscheibe	Throttle washer	Restricteur
9	1659 21 60 00	L=3600	Slang	Schlauch	Hose	Tuyau flexible
10	1657 48 14 00		Snabbkoppling	Schnellkupplung	Quick coupler	Raccord rapide
11	1659 44 15 50		Cylinderrör	Zylindermantel	Cylinder jacket	Corps de cylindre
12	1659 44 12 00		Kolvstång	Kolbenstange	Piston rod	Tige de piston
13	1658 65 56 00		Kolv	Kolben	Piston	Piston
14	1658 69 84 00		Packningssats	Packungsgarnitur	Set of seals	Jeu de joints
15	1658 65 58 00		Styrning	Führung	Guide	Guidage
16	1658 65 49 00	AV 58	Låsring	Sicherungsring	Lock ring	Bague d'arrêt



Ö160

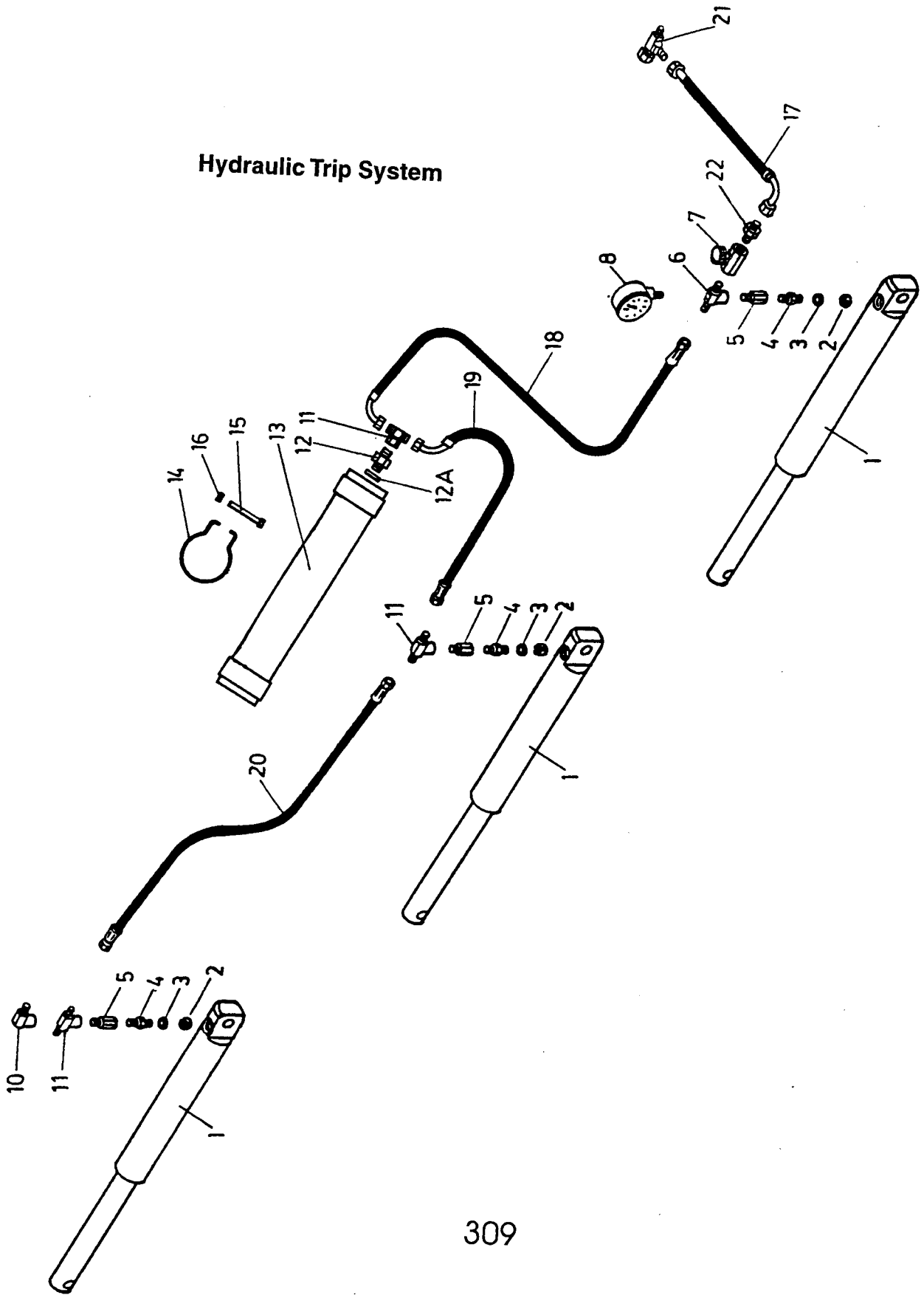


Pos nr Pos.Nr Ref.No. Fig.Nº	Detail nr Best.Nr Part No. Code Nº		Benämning	Bezeichnung	Description	Description
Ö160		M,G	MEKANISK UTLÖSNING	MECHANISCHE STEINSICHERUNG	MECHANICAL STONE TRIP	DISPOSITIF DE SECURITE ME'CANIQUE
1	1658 39 50 52	M	Mek utlösning kompl	Mechanische stein- sicherung kompl	Mecanical stone trip compl	Dispositif de sécu- rité mécanique cpl.
2	1657 55 98 90		Fäste kompl	Halter kompl.	Bracket compl.	Butée réglable cpl.
3	1658 39 50 51	G	Mek.utlösning kompl	Mechanische stein- sicherung kompl.	Mechanical stone trip compl.	Dispositif de sécu- rité mécanique cpl.
4	1658 22 83 50		Dragfjäder	Feder	Spring	Ressort
5	1658 22 84 00		Ställskruv	Stellschraube	Adjusting screw	Vis de réglage
6	1658 23 15 50		Knäledsstötta	Stütze	Brace	Arc-boutant
7	731 43 24 01	ML6M 16	Mutter	Mutter	Nut	Ecrou
8	738 88 30 01	BHKR 1/8"	Smörjnippel	Schmiernippel	Grease nipple	Graisseur
9	1658 35 87 00		Bricka	Scheibe	Washer	Rondelle
10	1657 23 99 01		Cylindrisk bult kort	Zylinderbolzen kurz	Pivot pin short	Axe de butée court
11	1657 32 24 01		Cylindrisk bult lång	Zylinderbolzen lang	Pivot pin long	Axe de butée long
12	1658 57 63 00		Låsfjäder	Klemmfeder	Locking spring	Goupille cavalier
13	1658 15 99 00		Ställskruv	Stellschraube	Adjusting screw	Vis de réglage
14	1658 22 95 90		Fäste	Halter	Bracket	Butée réglable
15	721 42 62 01	FRP 4x32	Rörpinne	Hohlstift	Tension pin	Goupille cannelée
16	731 43 26 01	ML6M 20	Mutter	Mutter	Nut	Ecrou
17	725 25 32 51	M6S 12x20	Skruv	Schraube	Bolt	Vis
18	738 88 20 01	AHKR 1/8"	Smörjnippel	Schmiernippel	Grease nipple	Graisseur
19	1657 39 89 00		Bussning	Buchse	Bush	Douille
20	1657 39 93 00		Gummifjäder	Gummifeder	Rubber spring	Ressort en
21	1657 56 51 00		Skruv	Schraube	Bolt	Vis
22	1657 66 14 00		Bussning	Buchse	Bush	Douille
23	1658 16 08 50		Hävarm	Hebel-Stück	Lever bracket	Support de levier
24	1658 15 69 50		Bygel	Bügel	York	Etrier
25	1657 66 19 00		Cylindrisk bult	Zylinderbolzen	Pivot pin	Axe de butée
26	1657 56 48 50		Spindel	Spindel	Trip-axle	Broche
27	1657 67 91 50		Spindelfäste	Spindelhalter	Trip-axle holder	Porte-broche
28	1657 56 49 50		Spindel kompl	Spindel kompl.	Trip-axle compl.	Broche cpl.
29	1657 69 78 50		Lock	Deckel	Cover	Chapeau de fermeture
30	1657 70 63 90		Hylsa	Hülse	Sleeve	Manchon
31	1657 56 50 90		Monteringsverktyg	Spanneinrichtung	Tightening device	Disp. de montage
32	1657 71 88 50		Spindelände	Spindel-ende	Spindel-end	Broche-fin
33	1657 59 22 00		Ställskruv	Stellschraube	Adjusting screw	Vis de réglage
34	721 44 21 01	FRP 10x50	Rörpinne	Hohlstift	Tension pin	Goupille cannelée
35	731 23 24 01	M6M 16	Mutter	Mutter	Nut	Ecrou
36	721 43 49 01	FRP 6x50	Rörpinne	Hohlstift	Tension pin	Goupille cannelée



Pos nr Pos.Nr Ref.No. Fig.N°.	Detail nr Best.Nr Part No. Code N°.		Benämning	Bezeichnung	Description	Description
Ö159		BT,CT	STENSÅKRINGS- HYDRAULIK	HYDRAULISCHER STEINSICHERUNG	HYDRAULIC STONE TRIP	DISPOSITIF DE SECURITE HYDRAULIQUE
1	1657 30 07 00 1657 38 51 00	L=910 L=1030	Slang Slang	Schlauch Schlauch	Hose Hose	Tuyau flexible Tuyau flexible
2	1657 78 38 00		T-adapt för manometer	T-Stück für Manometer	T-union for pressure gauge	Raccord en T pour manomètre
3	1657 30 57 00		Ventil	Ventil	Valve	Soupape
4	1658 07 50 00		Manometer	Manometer	Pressure gauge	Manomètre
6	1657 38 51 00	L=1030	Slang	Schlauch	Hose	Tuyau flexible
7	1657 78 27 00		T-adapt	T-Stück	T-union	Raccord en T
9	1659 21 38 00		Adapt	Verbindungsstück	Union	Raccord
10	1657 72 58 00	L=1500	Slang	Schlauch	Hose	Tuyau flexible
13	1657 78 26 00		Vinkeladapt	Winkel-Stück	Elbow union	Raccord angle
14	725 25 50 51	M6S 12x90	Skruv	Schraube	Bolt	Vis
15	731 23 22 01	M6M 12	Mutter	Mutter	Nut	Ecrou
17	1657 72 31 00		Adapt	Verbindungsstück	Union	Raccord
18	1657 48 14 00		Handel	Schnellkupplung M	Quick coupler M	Raccord rapide M
19	1659 19 38 50	4,0 l	Ackumulator	Akkumulator	Accumulator	Accumulateur
23	1659 17 08 00	L=850	Slang	Schlauch	Hose	Tuyau flexible
24	1657 83 83 00		Handelsskydd	Schutz	Guard	Protection
25	1656 54 78 00		Adapt	Verbindungsstück	Union	Raccord
26	1659 30 68 00		Adapt	Verbindungsstück	Union	Raccord
28	1658 03 16 00		Bricka	Scheibe	Washer	Rondelle
29	1659 17 79 50		Ackumulatorfäste	Halter	Bracket	Support
Ö6			HYDRAULISK UTLÖSNINGS- CYLINDER	HYDRAULISCHER STEINSICHERUNG ZYLINDER	HYDRAULIC STONE TRIP CYLINDER	DISPOSITIF DE SECURITE HYDRAULIQUE
	1652 15 50 50	ø 50	Hydr cylinder kompl utan Pos nr 4	Hydr Zylinder kompl.ohne Pos.Nr 4	Hydr cylinder compl.without Ref.No.4	Vérin cpl. sans Fig.No.4
1	1658 62 56 00		Packningssats	Packungsgarnitur	Seat of seals	Jeu de joints
2	1658 59 60 00	Inkl. A,B,C	Kolvstång	Kolbenstange	Piston rod	Tige de piston
3	1652 15 51 50		Cylinderrör	Zylindermantel	Cylinder jacket	Corps de cylindre
4	1657 78 26 00		Vinkel adapt	Winkel-Stück	Elbow union	Raccord angle
5	1658 03 17 00		Adapt	Verbindungsstück	Union	Raccord
6	1658 03 16 00		Tättningsbricka	Dichtungsscheibe	Sealing washer	Rondelle d'étanchéité
7	1657 78 52 00		Ventilkägla	Ventilkegel	Valve cone	Cone de soupape

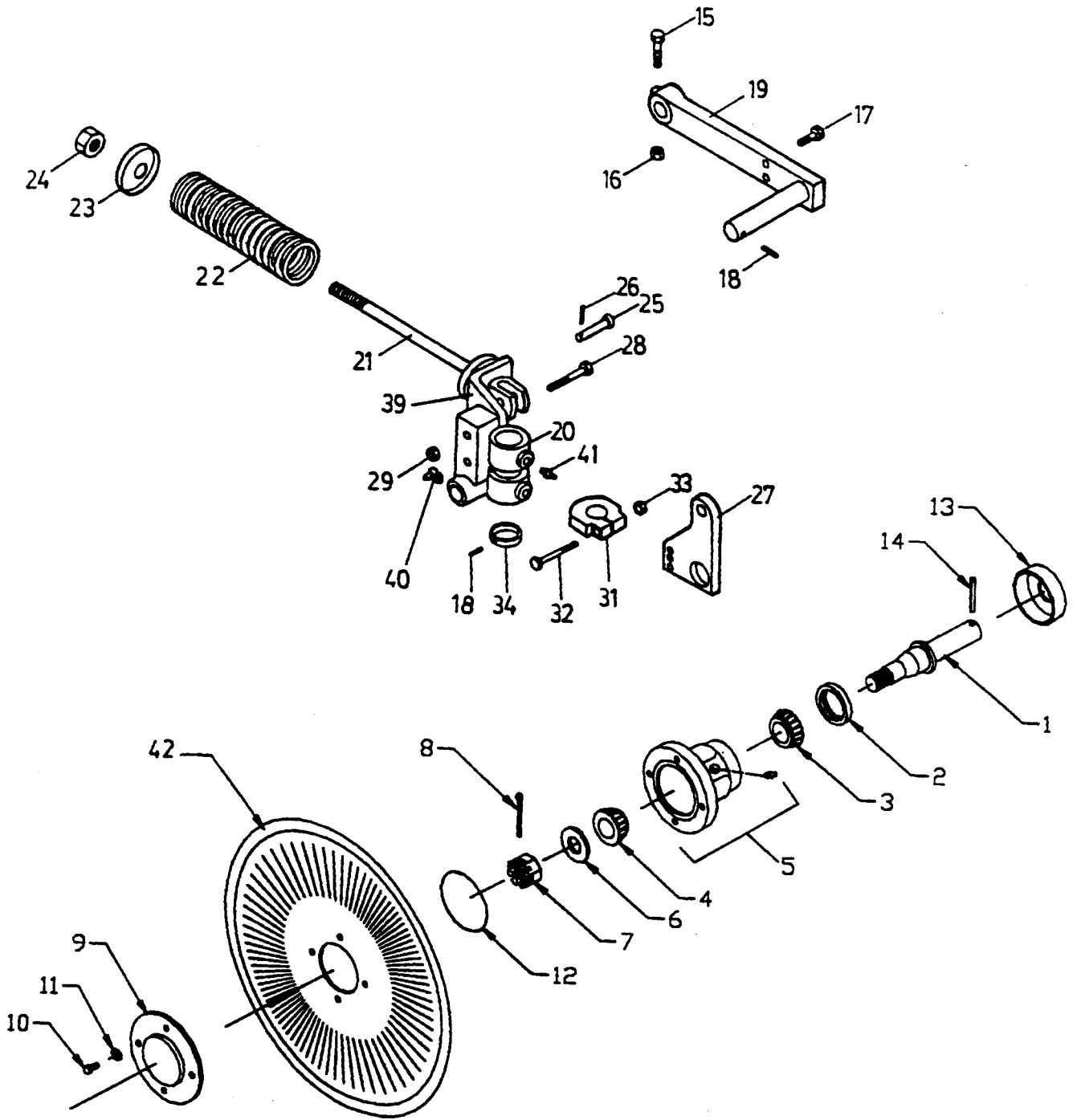
Hydraulic Trip System



309

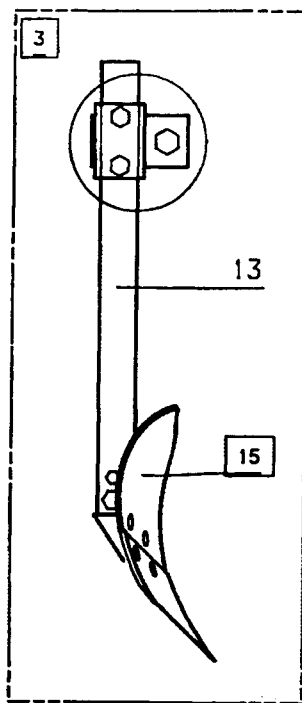
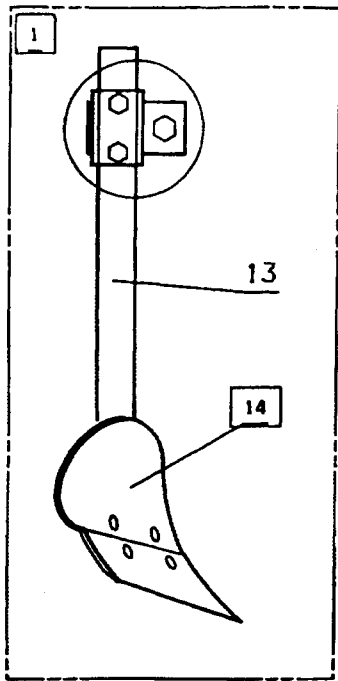
Pos nr Pos.Nr Ref.No. Fig.Nº.		Detalj nr Best.Nr Part No. Code N°.		Benämning	Bezeichnung	Description
309		Kongskilde nr	DL, DTL	STENSÅKRINGS- HYDRAULIK	HYDRAULISCHER STEINSICHERUNG	HYDRAULIC TRIP SYSTEM
1	1652 15 50 50			Hydr cylinder	Hydr.Zylinder	Hydraulic Trip Cylinder includes:Items 2,3 o 4
2	1657 78 52 00			Ventilkägla	Ventilkegel	Valve Cone
3	1658 03 16 00			Tättningsbricka	Dichtungsscheibe	Sealing Washer
4	1658 03 17 00			Adapt	Verbindungsstück	Adaptor Union
5	1652 28 69 00	00 470 198		Adapt	Verbindungsstück	Adapter 1/2 BSP (F) x 1/2 JIC (M)
6	1652 28 50 00	00 470 197		Kors-adapt	Kreuz-Stück	Gauge Tee 1/2JIC(F) x 1/2JIC(M) x 3/8NPT (M) x 1/4NPT(F)
7	1652 28 48 00	00 470 175		Avstängningsventil	Absperrventil	3/8" Needle Valve
8	1652 28 47 00	00 470 174		Manometer	Manometer	Pressure Gauge 0 - 3000 psi
10	1652 28 49 00	00 470 196		Vinkel adapt	Winkel-Stück	Elbow 1/2 JIC (F) x 1/2 JIC (M)
11	1652 28 38 00	00 470 032		T-adapt	T-Stück	Tee 1/2 JIC (M) x1/2 JIC (F) x 1/2 JIC (M)
12	1652 28 43 00	00 470 094		Adapt	Verbindungsstück	Adapter[1/2" JIC (M) x 1/2" BSP (M)]- Includes Item 12A
12A	1658 03 16 00			Bricka	Scheibe	Copper Washer for 1/2" BSP (M)
13	1659 19 38 50 1659 54 43 50		7 och 8	Akkumulator Akkumulator	Akkumulator Akkumulator	Accumulator Accumulator
14	1659 17 79 50			Akkumulatorfäste	Halter	Mounting Clamp
15	725 25 50 51		M6S 12x90	Skruv	Schraube	Hex Bolt
16	731 23 22 01		M6M 12	Mutter	Mutter	Hex Nut
17	1652 28 77 00	00 470 083		Slang	Schlauch	Hose 3/8" x 650 mm [3/8" JIC (F) x 3/8" JIC (F) 90 Deg.]
18	1652 28 89 00	00 470 082	(X108 L=1500)	Slang	Schlauch	Hose 1/2" x 1500 mm [1/2" JIC (F) x 1/2" JIC (F) 90 Deg.]
	1652 28 91 00	00 470 225	(X119 L=1650)	Slang	Schlauch	Hose 1/2" x 1650 mm [1/2" JIC (F) x 1/2" JIC (F) 90 Deg.]
19	1652 28 90 00	00 470 108		Slang	Schlauch	Hose 1/2" x 965 mm [1/2" JIC (F) x 1/2" JIC (F) 90 Deg.]
20	1652 28 88 00	00 470 081	(X108 L=1200)	Slang	Schlauch	Hose 1/2" x 1200 mm [1/2" JIC (F) x 1/2" JIC (F)]
	1652 28 92 00	00 470 226	(X119 L=1350)	Slang	Schlauch	Hose 1/2" x 1350 mm [1/2" JIC (F) x 1/2" JIC (F)]
21	1652 28 46 00	00 470 097		T-adapt	T-Stück	Tee [3/8" JIC (M) x3/8" JIC (M) x 3/8" JIC (F)
22	1652 28 40 00	00 470 090		Adapt	Verbindungsstück	Adapter[3/8" JIC (M) x 3/8" NPT (F)]

Pos nr Pos.Nr Ref.No. Fig.Nº.	Detalj nr Best.Nr Part No. Code Nº.	Benämning	Bezeichnung	Description	Description	
Ö161		BT, CT	SKIVRIST	SCHEIBENSECH	DISC COULTER	COUTRE CIRCULAIRE
1	1658 34 70 06 ø450	Skivrist kompl slät	Scheibensech kompl.	Disc coultter compl. plain	Coutre circulaire cpl. plain	
	1658 34 70 08 ø500	Skivrist kompl slät	Scheibensech kompl.	Disc coultter compl. plain	Coutre circulaire cpl. plain	
2	1658 34 70 15 ø450	Skivrist kompl ripplad	Scheibensech kompl. Gewelltes	Disc coultter compl. wavy edge	Coutre circulaire cpl. ondulé	
	1658 34 70 10 ø500	Skivrist kompl ripplad	Scheibensech kompl. Gewelltes	Disc coultter compl. wavy edge	Coutre circulaire cpl. ondulé	
3	1658 34 70 26 ø450	Skivrist kompl slät	Scheibensech kompl.	Disc coultter compl. plain	Coutre circulaire cpl. plain	
	1658 34 70 28 ø500	Skivrist kompl slät	Scheibensech kompl.	Disc coultter compl. plain	Coutre circulaire cpl. plain	
4	1658 34 70 39 ø450	Skivrist kompl, ripplad	Scheibensech kompl, Gewelltes	Disc coultter compl. wavy edge	Coutre circulaire cpl. ondulé	
	1658 34 70 30 ø500	Skivrist kompl ripplad	Scheibensech kompl. Gewelltes	Disc coultter compl. wavy edge	Coutre circulaire cpl. ondulé	
5	1657 25 47 00 ø450	Skivristklinga slät	Sechscheibe	Coultter disc plain	Disque de coutre	
	1658 06 62 00 ø500	Skivristklinga slät	Sechscheibe	Coultter disc plain	Disque de coutre	
6	1658 67 22 00 ø450	Skivristklinga, ripplad	Sechscheibe, Gewelltes	Coultter disc, wavy edge	Disque de coutre, ondulé	
	1658 06 63 00 ø500	Skivristklinga, ripplad	Sechscheibe, Gewelltes	Coultter disc, wavy edge	Disque de coutre, ondulé	
7	1657 55 45 00	Nållager	Nadellager	Needle bearing	Coussinet	
8	1657 55 53 90	Arm	Scheibensecharm	Disc coultter arm	Bras de coutre	
9	1657 55 54 90	Arm	Scheibensecharm	Disc coultter arm	Bras de coutre	
10	1658 10 76 00	Axeltapp	Welle	Axle	Axe	
11	1657 56 37 90	Skivristskraft	Scheibensechshaft	Disc coultter shank	Montant	
12	1658 95 80 90	Hävarm	Hebel-Stück	Lever bracket	Support de levier	
13	1658 15 32 90	Lager	Lager	Bearing	Palier	
14	1658 15 29 90	Tryckfjäder	Drückfeder	Compression spring	Ressort de compres.	
15	1658 54 38 90	Spännskruv	Spannschraube	Spring retainer	Tige de ressort	
16	1658 09 61 00	Bricka	Scheibe	Washer	Plaquette	
17	1658 09 66 00	Lock	Deckel	Cover	Chapeau de fermeture	
18	1658 09 67 90	Nav	Nabe	Hub	Moyeu	
	1657 59 75 91	incl.Pos.7,10,17,18, 19,20,25,30,31,32 Nav kompl	Nabe kompl.	Hub compl.	Moyeu cpl.	
19	1658 09 59 00	Tätningbricka	Dichtungsscheibe	Sealing washer	Rondelle d'étanchéité	
20	725 24 93 51 M6S 10x25	Skruv	Schraube	Bolt	Vis	
21	1658 09 73 90	Stoppning	Sicherungsring	Lock ring	Anneau d'arrêt	
22	721 43 47 01 FRP 6x40	Rörpinne	Hohlstift	Tension pin	Goupille cannelée	
23	721 43 84 01 FRP 8x45	Rörpinne	Hohlstift	Tension pin	Goupille cannelée	
24	731 43 26 01 ML6M 20	Mutter	Mutter	Nut	Ecrou	
25	738 88 20 01 AHKR 1/8"	Smörjnippel	Schmiernippel	Grease nipple	Graisseur	
26	734 11 92 01 BRB 21x36	Bricka	Scheibe	Washer	Rondelle	
27	725 26 24 51 M6S 16x30	Skruv	Schraube	Bolt	Vis	
28	725 26 26 51 M6S 16x35	Skruv	Schraube	Bolt	Vis	
29	725 26 30 81 M6S 16x50	Skruv	Schraube	Bolt	Vis	
30	740 48 48 04 65,09x3,53	O-ring	O-ring	O-ring	Joint thorique	
31	740 51 77 00 A35x52x7	Tätningring	Dichtungsring	Sealing ring	Bague d'usure	
32	721 43 49 01 FRP 6x50	Rörpinne	Hohlstift	Tension pin	Goupille cannelée	
33	1659 81 10 00 30 SMS	Spärryttare	Nutring	Circlip	Circlips	
34	1658 09 48 90	Lagring	Lagerung	Journal	Support	

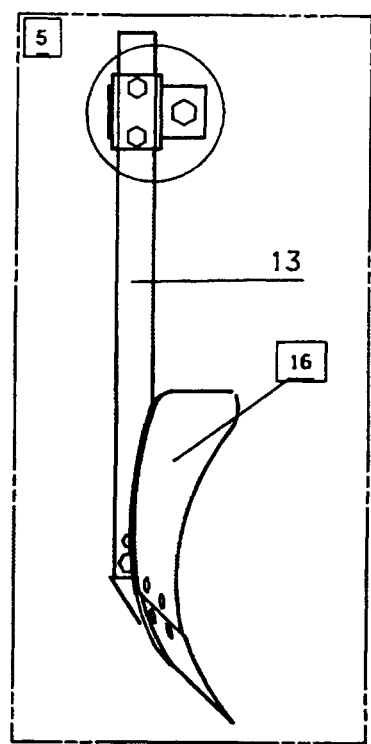


297

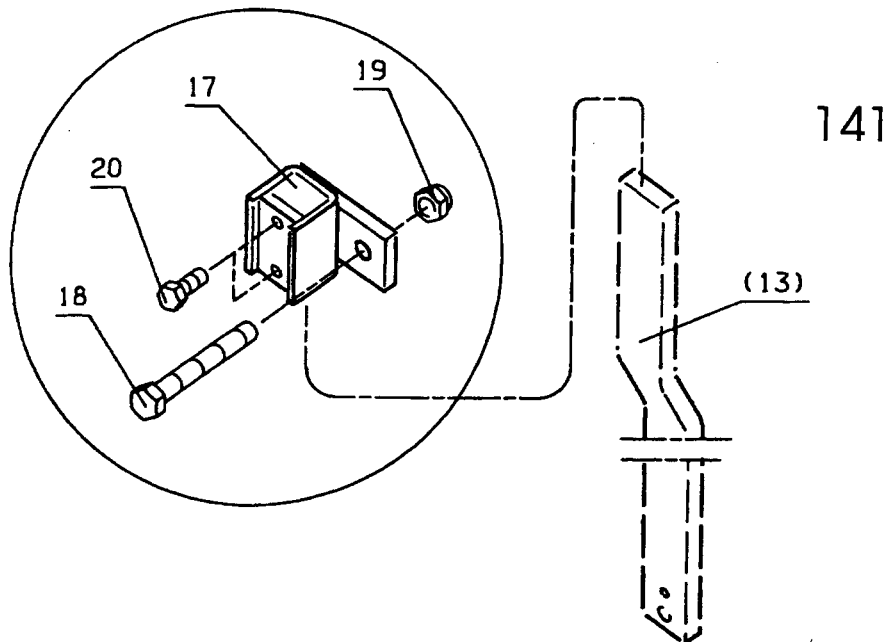
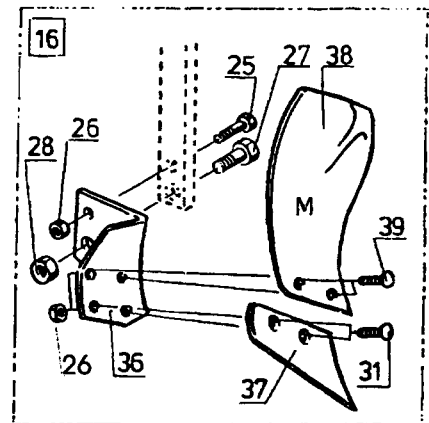
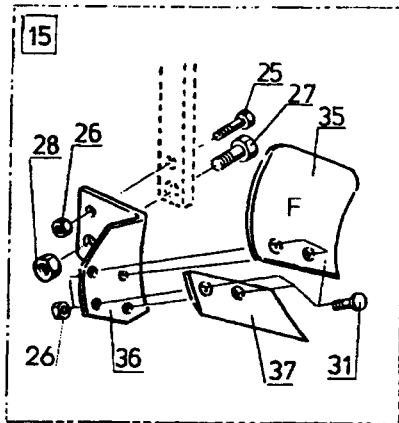
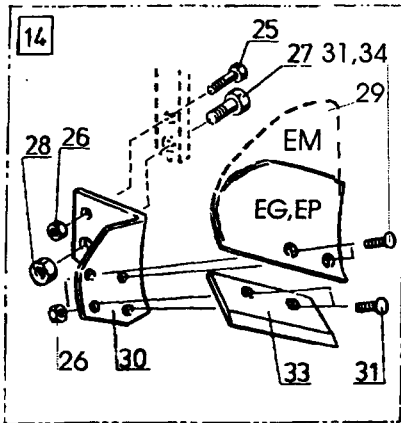
Pos nr Pos.Nr Ref.No. Fig.Nº.	Detalj nr Best.Nr Part No. Code Nº.	Benämning	Bezeichnung	Description	Description	
297		CANADA	SKIVRIST	SCHEIBENSECH	DISC COULTER	COUTRE CIRCULAIRE
1	1652 16 41 00		Axel	Welle	Spindle	Axe
2	00 473 000	17415	Tätning	Dichtung	Seal	Joint
3	00 452 002	48548	Bärlager	Stehlager	Bearing	Palier d'appui
4	00 452 021	44649	Bärlager	Stehlager	Bearing	Palier d'appui
5	00 473 042		Nav	Nabe	Hub	Moyeu
6	00 381 001	EM1000	Bricka	Scheibe	Washer	Rondelle
7	00 366 011	1" - 14	Mutter slitsad	Mutter	Slotted Nut	Ecrou
8	00 383 043	3/8" x 1-1/4"	Saxsprint	Splint	Cotter Pin	Goupille fendue
9	1658 09 66 00		Lock	Deckel	Cover	Chapeau de fermeture
10	00 356 020	3/8" x 1"	Skruv	Schraube	Bolt	Vis
11	00 382 051	3/8"	Bricka	Scheibe	Washer	Rondelle
12	00 473 081	64,5 x 3	O-ring	O-ring	O-ring	Joint thorique
13	90 090 683		Tätningsskiva	Dichtungsscheibe	Dust Cap	Rondelle d'étanchéité
14	00 383 028	5/16" x 2"	Rörpinne	Hohlstift	Tension pin	Goupille cannelée
15	725 25 00 51	M6S 10x45	Skruv	Schraube	Bolt	Vis
16	731 23 20 01	M6M 10	Låsmutter	Nyloc-Mutter	Lock nut	Ecrou freiné
17	725 26 28 51	M6S 16x40	Skruv	Schraube	Bolt	Vis
18	721 43 49 01	FRP 6x50	Rörpinne	Hohlstift	Tension pin	Goupille cannelée
19	1652 16 06 90		Arm	Scheibensecharm	Disc coulter arm	Bras de coutre
20	1652 15 87 90		Lagerhus	Lagergehäuse	Bearing Housing	Palier de roulement
21	1652 15 93 90		Spännskruv	Spannschraube	Spring retainer	Tige de ressort
22	00 323 167		Tryckfjäder	Drückfeder	Compression spring	Ressort de compres.
23	1652 16 14 00		Bricka	Scheibe	Washer	Rondelle
24	00 366 007		Mutter	Mutter	Nut	Ecrou
25	90 090 225		Cyl bult	Zylinderbolzen	Pivot pin	Cheville
26	721 43 14 01	FRP 5x32	Rörpinne	Hohlstift	Tension pin	Goupille cannelée
27	1652 16 16 90		Inställningsarm	Einstellarm	Adjustment Arm	Bras de réglage
28	725 26 36 51	M6S 16x80	Skruv	Schraube	Bolt	Vis
29	732 21 24 51	M6M 16	Låsmutter	Nyloc-Mutter	Lock nut	Ecrou freiné
31	1652 16 15 90		Stoppkloss	Klotz	Stop Collar	Bloc
32	00 306 110	M6S 14x90	Skruv	Schraube	Bolt	Vis
33	00 316 026	M6M 14	Låsmutter	Nyloc-Mutter	Lock nut	Ecrou freiné
34	1652 16 24 90		Ring	Ring	Stop ring	Bague
39	1652 15 92 90		Arm	Arm	Spring arm	Bras
40	00 471 002	1/4"x90°	Smörjnippel	Schmiernippel	Grease nipple	Graisser
41	00 471 000	1/4"	Smörjnippel	Schmiernippel	Grease nipple	Graisser
42	1658 06 63 00	ø500	Skivristklinga ripplad	Sechscheibe Gewelltes	Coulter disc, wavy edge	Disque de coutre ondulé
	1652 18 18 00	ø550	Skivristklinga ripplad	Sechscheibe Gewelltes	Coulter disc, wavy edge	Disque de coutre ondulé
43	90 093 007	(Pos 1 till 11)	Nav montering	Nabe	Hub Assembly	Moyeu
44	90 093 018	(Pos 17 till 29 och 39 till 41)	Skivristarm montering	Scheibensech mit Arm	Coulter Arm Assembly	Coutre circulaire cpl.
45	90 093 019	(Pos 1 till 11 och 13 till 29 och 39 och 41)	Skivristarm montering med nav	Scheibensech mit Arm	Coulter Arm Assembly with Hub	Coutre circulaire cpl.
46	90 093 010	(Pos 1 till 14)	Nav kompl	Nabe kompl.	Hub Complete	Moyeu cpl.



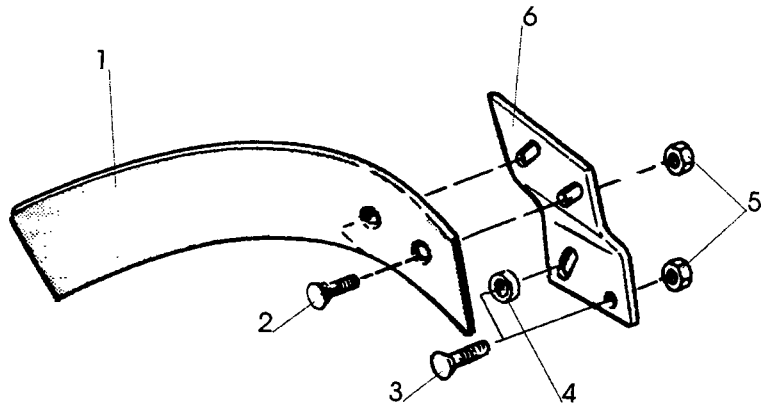
F



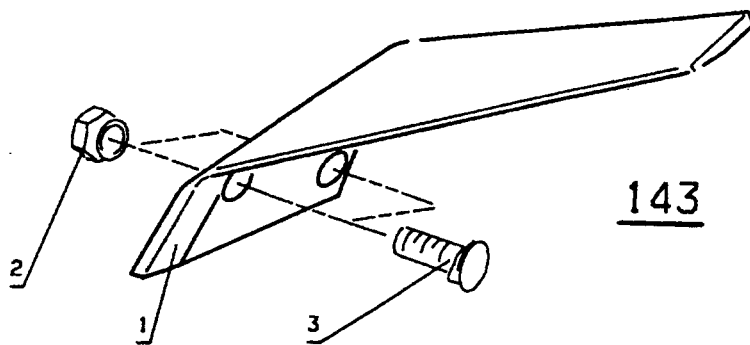
M



Pos nr	Detailj nr		Benämning	Bezeichnung	Description	Description
Pos.Nr	Best.Nr					
Ref.No.	Part No.					
Fig.Nº.	Code Nº.					
141		EP =	SKUMRIST Plast	VORSCHÄLER Kunststoff	SKIMMER Plastic	RASETTE Plastique
1	1659 82 55 50		EG-rist	EG-Vorschäler	Skimmer type EG	Rasette type EG
	1659 90 55 50		EP-rist	EP-Vorschäler	Skimmer type EP	Rasette type EP
	1652 47 81 50		EM-rist	EM-Vorschäler	Skimmer type EM	Rasette type EM
3	1659 90 39 50		F-rist	F-Vorschäler	Skimmer type F	Rasette type F
5	1659 90 46 50		M-rist	M-Vorschäler	Skimmer type M	Rasette type M
13	1659 82 64 50		Skaft	Schaft	Shank	Etançon de rasette
14	1659 82 60 50		EG-rist	EG-Vorschäler	Skimmer type EG	Rasette type EG
	1659 90 49 50		EP-rist	EP-Vorschäler	Skimmer type EP	Rasette type EP
	1652 44 23 50		EM-rist	EM-Vorschäler	Skimmer type EM	Rasette type EM
15	1659 90 33 50		F-rist	F-Vorschäler	Skimmer type F	Rasette type F
16	1659 90 40 50		M-rist	M-Vorschäler	Skimmer type M	Rasette type M
17	1659 57 67 50		Fäste	Halter	Bracket	Fixation de rasette
18	725 26 88 81	M6S 20x120	Skruv	Schraube	Bolt	Vis
19	1650 36 50 07	M20	Låsmutter	Nyloc-Mutter	Lock nut	Ecrou freiné
20	1659 16 34 00		Skruv	Schraube	Bolt	Vis
25	1652 03 76 00	M6S 12x40	Brytbult	Schraube	Bolt	Vis
26	731 23 22 01	M6M 12	Mutter	Mutter	Nut	Ecrou
27	1652 03 77 00	M6S 16x50	Skruv	Schraube	Bolt	Vis
28	732 21 24 51	M16	Låsmutter	Nyloc-Mutter	Lock nut	Ecrou freiné
29	1659 18 03 09		EG-våndskiva	EG-Streichblech	EG-mouldboard	EG-versoir de rasette
	1659 20 85 09		EP-våndskiva	EP-Streichblech	EP-mouldboard	EP-versoir de rasette
	1652 44 21 09		EM-våndskiva	EM-Streichblech	EM-mouldboard	EM-versoir de rasette
30	1659 82 58 50		EG-EP-ställ	EG-EP-Rumpf	EG-EP-frog	EG-EP-sep
31	1650 36 02 21	MFBK 12x28	Skruv	Schraube	Bolt	Vis
33	1659 18 01 09		EG-EP-skär	EG-EP-Schar	EG-EP-share	EG-EP-vannas
34	1650 36 02 22	MFBK 12x35 EP	Skruv	Schraube	Bolt	Vis
35	1659 30 62 09		F-våndskiva	F-Streichblech	F-mouldboard	F-versoir de rasette
36	1659 90 31 50		F-M-ställ	F-M-Rumpf	F-M-frog	F-M-sep
37	1659 30 55 09		F-M-skär	F-M-Schar	F-M-share	F-M-vannas
38	1659 55 09 09		M-våndskiva	M-Streichblech	M-mouldboard	M-versoir de rasette
39	1650 36 02 21	MFBK 12x28	Skruv	Schraube	Bolt	Vis

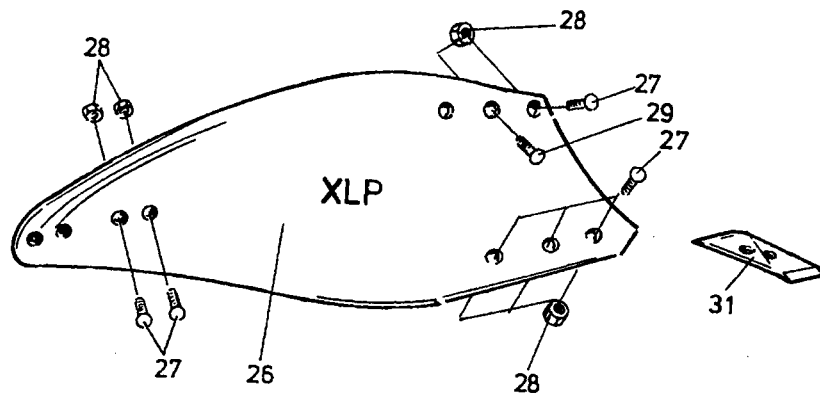
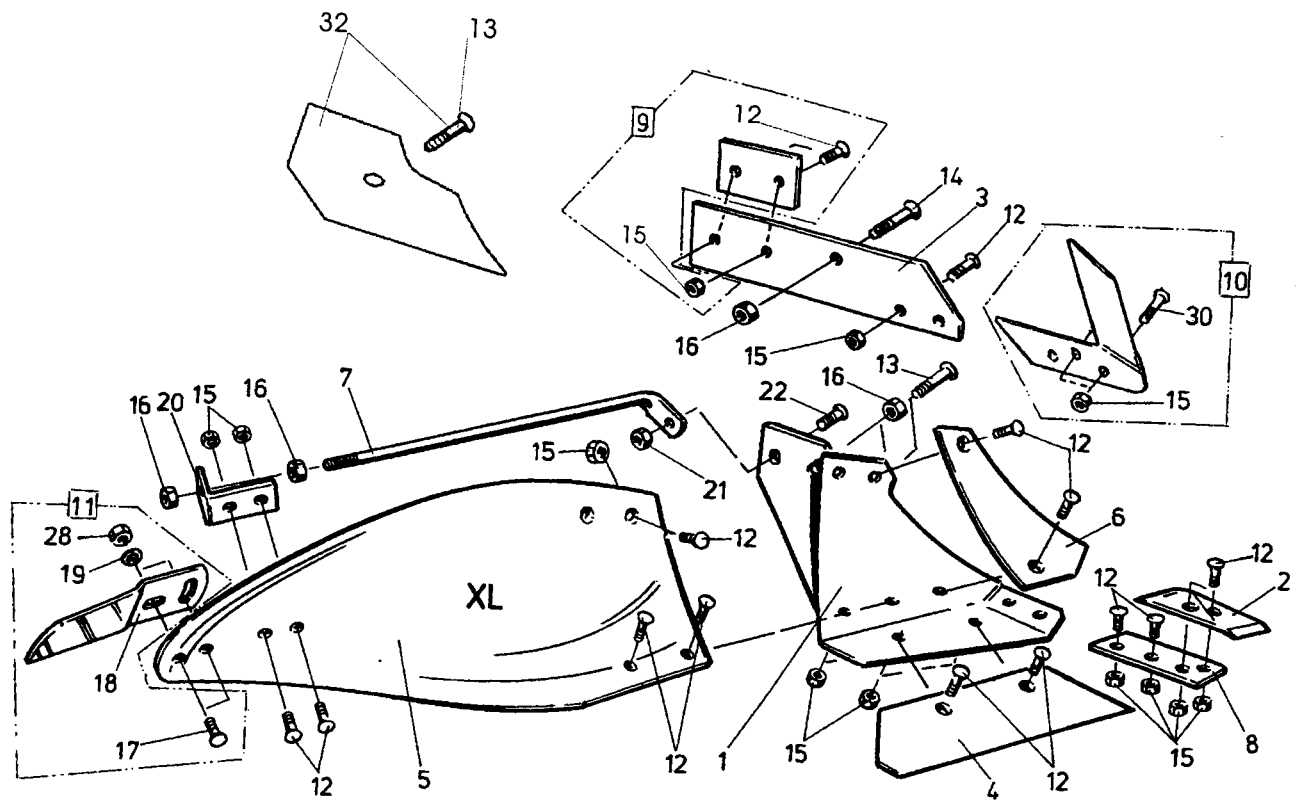


15



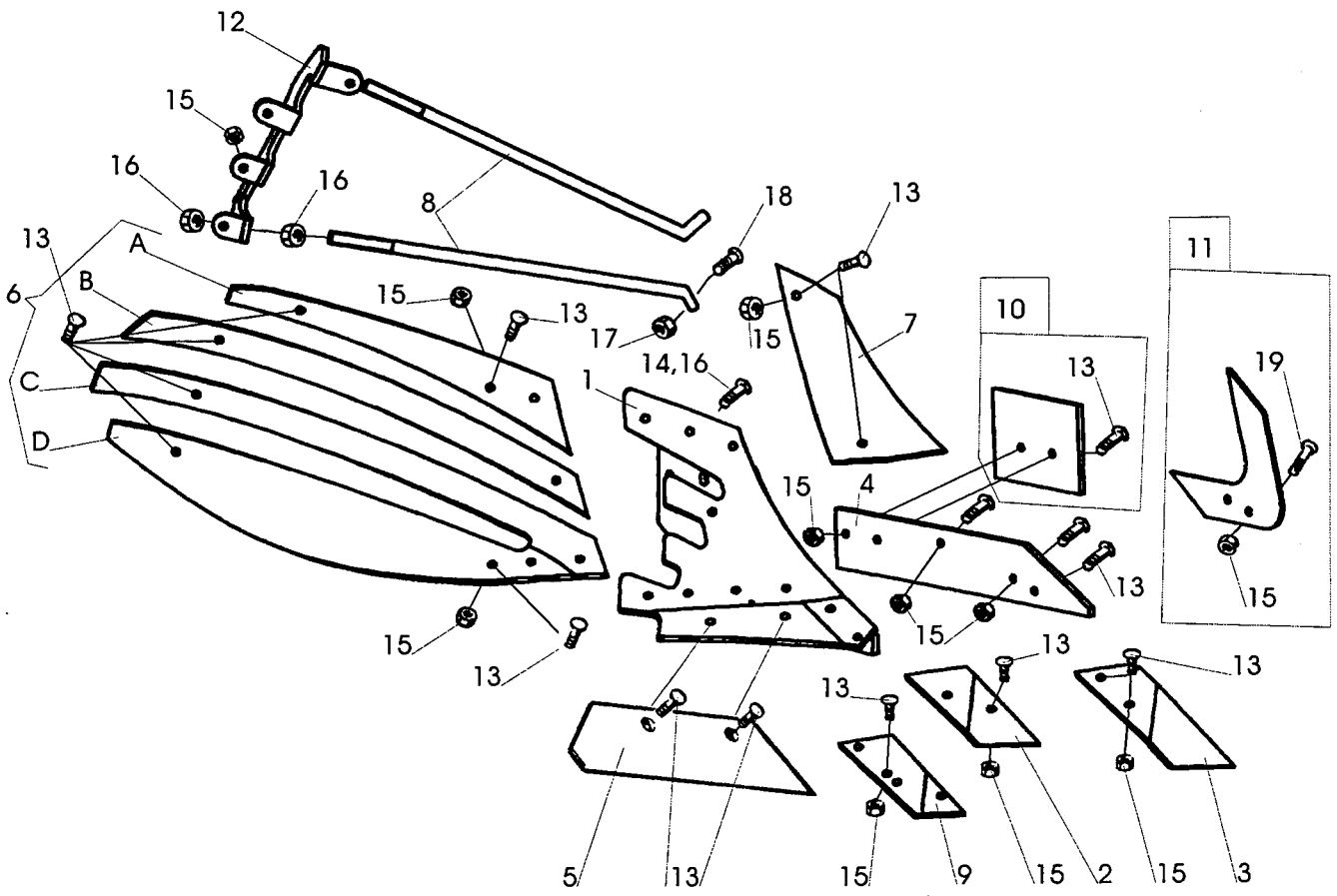
143

Pos nr Pos.Nr Ref.No. Fig.Nº.	Detalj nr Best.Nr Part No. Code Nº.		Benämning	Bezeichnung	Description	Description
15			SKUMVINGE	EINLEGER- STREICHBLECH	COVERBOARD	DEFLECTEUR
	1659 62 68 50		Skumvinge kompl	Einlegerstreich- blech kompl.	Coverboard compl.	Défecteur cpl.
1	1659 60 64 50		Skumvinge	Streichblech	Coverboard	Défecteur
2	1650 36 02 22	MFBK 12x35	Skruv	Schraube	Bolt	Vis
3	1650 36 02 23	MFBK 12x40	Skruv	Schraube	Bolt	Vis
4	1658 94 89 00	XL	Hylsa	Hülse	Sleeve	Manchon
5	1650 36 15 05	M6M 12	Flänsmutter	Bundmutter	Collar nut	Ecrou d'accouplem.
6	1659 46 24 50	XL	Fäste	Halter	Bracket	Support
	1659 96 27 50	XS	Fäste	Halter	Bracket	Support
143			FÄR- BREDDARE	FURCHEN- MESSER	FURROW WIDENING KNIFE	COUTEAU POUR PNEUS LARGES
	1659 56 78 59		Färbreddare kompl	Furchen-Messer kompl.	Furrow knife compl.	Couteau cpl.
1	1659 56 78 50		Färbreddare	Furchen-Messer	Furrow knife	Couteau
2	1650 36 12 21	MFBKF 12x29	Skruv	Schraube	Bolt	Vis
3	1650 36 13 03	M6M 12x1,25	Mutter	Mutter	Nut	Ecrou



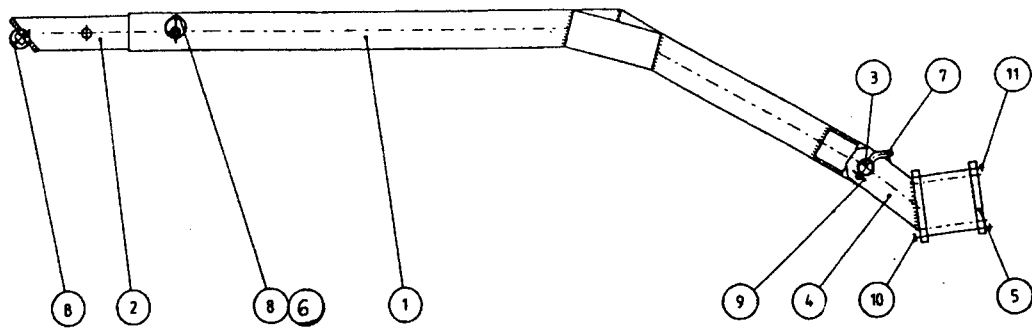
104c

Pos nr	Detail nr		Benämning	Bezeichnung	Description	Description
Pos.Nr	Best.Nr					
Ref.No.	Part No.					
Fig.Nº.	Code Nº.					
104c		XL,XLP	PLOGKROPP	PFLUGKÖRPER	PLOUGH BOTTOMS	CORPS DE CHARRUE
1	1659 46 16 90		Ställ	Rumpf	Frog	Sep
2	1659 46 08 59		Spets	Scharspitze	Share point	Pointe
	1659 90 72 59	Canada	Spets	Scharspitze	Share point	Pointe
3	1659 46 04 59		Landsida	Landseite	Landside	Contre sep
4	1659 45 98 59	14"	Skär	Schar	Share	Soc
	1659 46 00 59	16"	Skär	Schar	Share	Soc
	1659 46 02 59	18"	Skär	Schar	Share	Soc
5	1659 45 94 99	XL	Vändskiva	Streichblech	Mouldboard	Versoir
6	1659 45 96 59		Vändskivebröst	Streichblechbrust	Mouldboard shin	Epaulement de versoir
7	1659 46 14 90		Stötta	Hålltestrebe	Support stay	Renfort de versoir
8	1659 46 12 59		Fäste	Halter	Bracket plate	Plaque de serrage
9	1659 42 89 59		Slitplatta kompl	Verschleissplatte kompl.	Wearing plate compl.	Plaque d'usure cpl.
10	1659 46 22 59		Knivrist	Anlagensech	Fin coulter	Coutre aileron
11	1658 54 61 50	XL	Tiltvinge kompl	Streichschiene kompl.	Mouldboard extension compl.	Rallong de versoir cpl.
12	1650 36 12 21	MFBKF 12x29	Skruv	Schraube	Bolt	Vis
13	1650 36 02 58	MFBK 20x75	Skruv	Schraube	Bolt	Vis
14	1650 36 02 60	MFBK 20x85	Skruv	Schraube	Bolt	Vis
15	1650 36 13 03	M6M 12x1,25	Mutter	Mutter	Nut	Ecrou
16	1650 36 04 07	M6M 20	Mutter	Mutter	Nut	Ecrou
17	1650 36 02 23	MFBK 12x40	Skruv	Schraube	Bolt	Vis
18	1657 49 22 50	XL	Tiltvinge	Streichschiene	Mouldboard extension	Rallong de versoir
19	734 11 78 01	BRB 13x24	Bricka	Scheibe	Washer	Rondelle
20	1659 46 15 90		Stöttvinkel	Halter	Bracket	Support
21	731 23 24 01	M6M 16	Mutter	Mutter	Nut	Ecrou
22	1650 36 02 33	MFBK 16x40	Skruv	Schraube	Bolt	Vis
26	1659 46 26 09	XLP	Plastvändskiva	Streichblech Kunststoff	Mouldboard plastic	Versoir plastique
27	1650 36 02 22	MFBK 12x35	Skruv	Schraube	Bolt	Vis
28	1650 36 04 03	M6M 12	Mutter	Mutter	Nut	Ecrou
29	1650 36 01 25	MFBF 12x50	Skruv	Schraube	Bolt	Vis
30	1650 36 12 24	MFBKF 12x45	Skruv	Schraube	Bolt	Vis
31	1659 62 72 59		Spets special	Scharspitze spezial	Share point special	Pointe spécial
32	1652 39 24 09		Täckplåt	Deckblech	Covering plate	Plaque de recouvremen

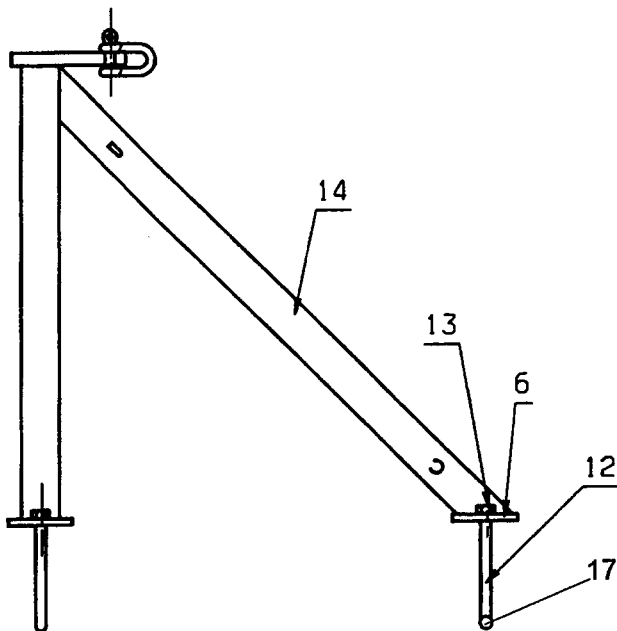
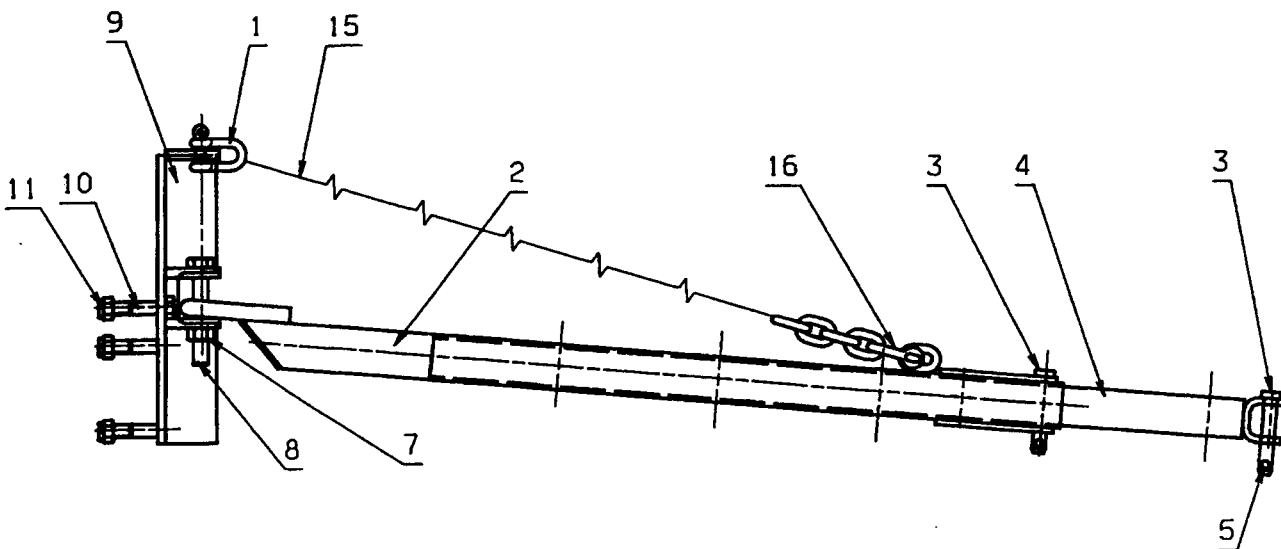
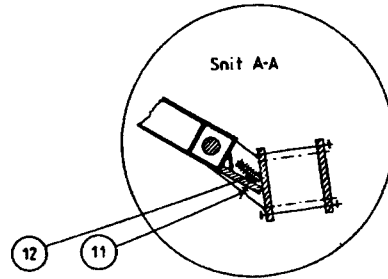


290

Pos nr Pos.Nr Ref.No. Fig.Nº.	Detalj nr Best.Nr Part No. Code Nº.		Benämning	Bezeichnung	Description	Description
290		XS	PLOGKROPP	PFLUGKÖRPER	PLOUGH BOTTOMS	CORPS DE CHARRUE
1	1652 16 19 50		Ställ	Rumpf	Frog	Sep
2	1659 46 08 59		Spets	Scharspitze	Share point	Pointe
3	1659 62 72 59		Spets nedsänkt	Scharspitze	Share point	Pointe
4	1659 60 94 59		Landsida	Landseite	Landside	Contre-sep
5	1659 60 90 59	16"	Skär	Schar	Share	Soc
	1659 60 92 59	18"	Skär	Schar	Share	Soc
6	1652 02 48 59	XS	Vändskiva (Pos.nr A,B,C,D)	Streichblech (Pos.Nr A,B,C,D)	Mouldboard (Ref.No.A,B,C,D)	Versoir (Fig.No.A,B,C,D)
A	1652 02 49 59		Strimla A	Streifen A	Stripe A	Bande A
B	1652 02 50 59		Strimla B	Streifen B	Stripe B	Bande B
C	1652 02 51 59		Strimla C	Streifen C	Stripe C	Bande C
D	1652 02 52 59		Strimla D	Streifen D	Stripe D	Bande D
7	1652 14 70 59		Vändskivebröst	Streichblechbrust	Mouldboard shin	Epaulement de versoir
8	1659 61 04 90		Stötta	Haltestrebe	Support stay	Renfort de versoir
9	1659 46 12 59		Fäste	Halter	Bracket plate	Plaque de serrage
10	1659 42 89 59		Slitplatta kompl	Verschleissplatte kompl.	Wearing plate compl.	Plaque d'usure cpl.
11	1659 46 22 59		Knivrist	Anlagensech	Fin coulter	Coutre aileron
12	1652 02 68 50		Brygga	Brücke	Bridge	Pont
13	1650 36 12 21	MFBKF 12x29	Skruv	Schraube	Bolt	Vis
14	1650 36 02 58	MFBK 20x75	Skruv	Schraube	Bolt	Vis
15	1650 36 13 03	M6M 12x1,25	Mutter	Mutter	Nut	Ecrou
16	731 23 26 01	M6M 20	Mutter	Mutter	Nut	Ecrou
17	731 23 24 01	M6M 16	Mutter	Mutter	Nut	Ecrou
18	1650 36 02 33	MFBK 16x40	Skruv	Schraube	Bolt	Vis
19	1650 36 12 24	MFBKF 12x45	Skruv	Schraube	Bolt	Vis

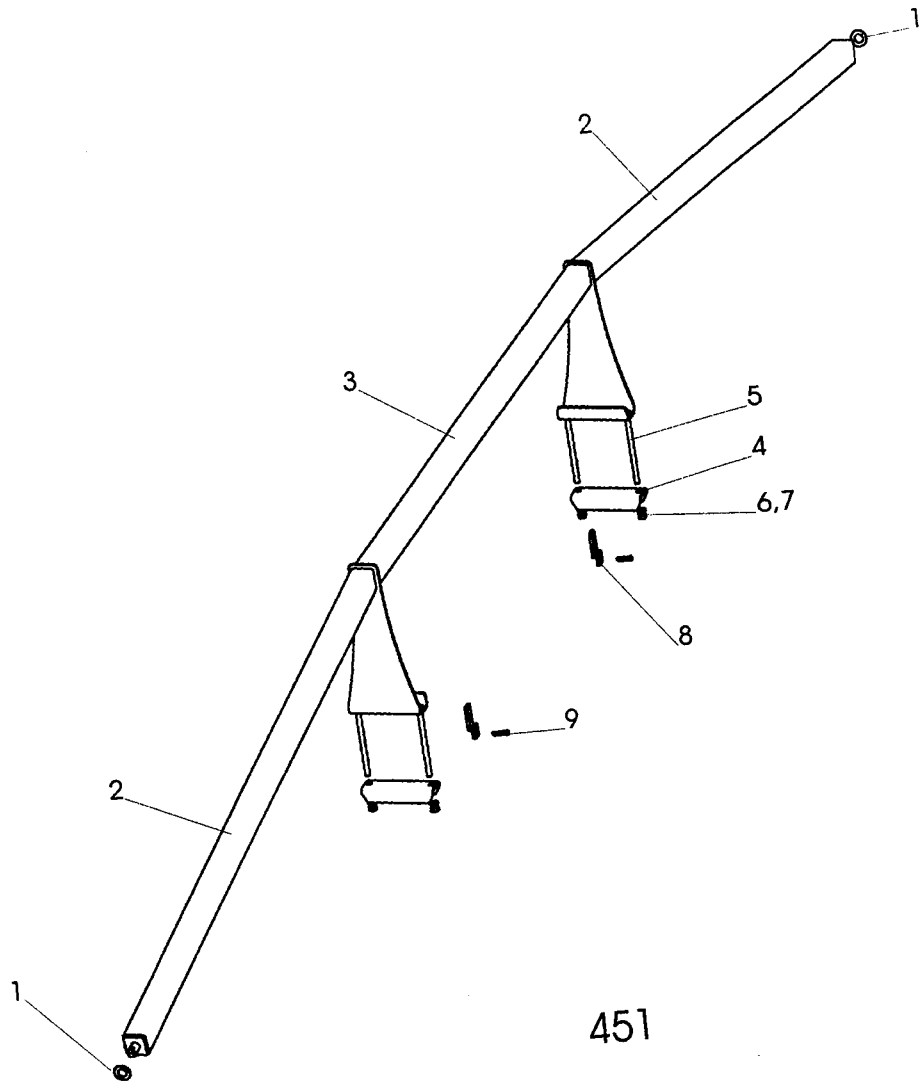


Ö 137



Ö164

Pos nr	Detail nr		Benämning	Bezeichnung	Description	Description
Pos.Nr	Best.Nr					
Ref.No.	Part No.					
Fig.Nº.	Code Nº.					
Ö137		BT,CT	PACKERARM	PACKERARM	PLOUGH ARM	BARRE DE TRACTION
	1659 11 73 50		Packerarm kompl	Packerarm kompl.	Plough arm compl.	Barre de traction cpl.
1	1659 24 41 50		Arm	Arm	Arm	Bras
2	1659 24 44 50		Teleskopdel	Teleskopteil	Telescopic parts	Pièce telescopique
3	1659 24 43 50		Tapp	Zapfen	Pivot pin	Axe
4	1659 24 42 50		Fäste	Halter	Bracket	Support
5	1659 24 45 50		Platta	Platte	Plate	Plaque
6	1659 24 47 50		Tapp	Zapfen	Pivot pin	Axe
7	1659 24 46 00		Sprint	Haltstift	Locking pin	Cheville
8	1659 24 48 00		Ringsprint	Klappsplint	Linch pin	Goupille
9	1659 24 49 00		Hårnålssprint	Klemmfeder	Locking spring	Goupille cavalier
10	1659 24 50 00	M16x240	Skruv	Schraube	Bolt	Vis
11	731 23 24 01	M6M 16	Mutter	Mutter	Nut	Ecrou
12	725 26 32 51	M6S 16x60	Skruv	Schraube	Bolt	Vis
Ö164		DL,DTL	PACKERARM	PACKERARM	PLOUGH ARM	BARRE DE TRACTION
	1659 33 62 50		Packerarm kompl	Packerarm kompl.	Plough arm compl.	Barre de traction cpl.
1	1658 96 86 00		Schackel	Schäkel	Shackle	Anneau d'accoup
2	1659 65 22 50		Rör	Rohr	Tube	Tuyau
3	1659 30 05 00		Tapp	Zapfen	Pivot pin	Axe
4	1659 65 14 50		Justerhylsa	Stellhülse	Adjustment sleeve	Manchon de réglag.
5	1658 50 05 00		Snabblås	Klappsplint	Linch pin	Goupille
6	734 11 86 01	BRB 17x30	Bricka	Scheibe	Washer	Rondelle
7	731 23 28 01	M6M 24	Mutter	Mutter	Nut	Ecrou
8	725 27 36 51	M6S 24x150	Skruv	Schraube	Bolt	Vis
9	1659 65 20 50		Ramfäste	Rahmenbefestigung	Frame bracket	Support
10	725 26 84 81	M6S 20x100	Skruv	Schraube	Bolt	Vis
11	1650 36 50 07	M20	Låsmutter	Nyloc-Mutter	Lock nut	Ecrou freiné
12	1652 45 24 00		Länkskruv	Schraube	Bolt	Vis
13	731 23 24 01	M6M 16	Mutter	Mutter	Nut	Ecrou
14	1659 65 27 50		Ram	Rahmen	Main frame	Châssis-poutre
15	1659 17 92 01		Kätting	Kette	Chain	Chaîne
16	1651 96 01 00		Schackel	Schäkel	Shackle	Anneau d'accoup
17	725 26 54 51	M6S 16x220	Skruv	Schraube	Bolt	Vis



Pos nr	Detalj nr					
Pos.Nr	Best.Nr					
Ref.No.	Part No.					
Fig.Nº.	Code Nº.		Benämning	Bezeichnung	Description	Description
451		DL,DTL	BRYGGA	BRÜCKE	BRIDGE	PONT
1	734 12 04 01	BRB 31x56	Bricka	Scheibe	Washer	Rondelle
2	1652 38 36 90	DTL7108,8108	Rör	Rohr	Tube	Tuyau
	1652 38 38 90	DL7108,8108	Rör	Rohr	Tube	Tuyau
	1652 16 63 90	DL7119,8119	Rör	Rohr	Tube	Tuyau
3	1652 16 67 93	7108	Rör	Rohr	Tube	Tuyau
	1652 16 67 94	8108	Rör	Rohr	Tube	Tuyau
	1652 16 67 91	DTL7119	Rör	Rohr	Tube	Tuyau
	1652 16 67 92	DTL8119	Rör	Rohr	Tube	Tuyau
4	1652 16 65 90		Tvärbalk	Balken	Balk	Longeron
5	725 26 57 51	M6S 16x250	Skruv	Schraube	Bolt	Vis
6	731 23 24 01	M6M 16	Mutter	Mutter	Nut	Ecrou
7	734 11 86 01	BRB 17x30	Bricka	Scheibe	Washer	Rondelle
8	1652 28 16 00		Distans	Distanz	Spacing	Entretoise
9	725 23 79 51	M6S 6x45	Skruv	Schraube	Bolt	Vis

*NUMMER REGISTER*NUMMERNVERZEICHNIS*NUMBER REGISTER*LISTE DE PIECES PAR ORDRE NUMMERIQUE*

Detalj nr Best.Nr Part No Code N°.	Sida Seite Page Page	Pos.nr Pos.Nr Ref.No. Fig.N°.	Detalj nr Best.Nr Part No Code N°.	Sida Seite Page Page	Pos.nr Pos.Nr Ref.No. Fig.N°.	Detalj nr Best.Nr Part No Code N°.	Sida Seite Page Page	Pos.nr Pos.Nr Ref.No. Fig.N°.
00 323 167	51	22	00 470 222	35		725 25 32 51	43	17
00 332 006	25	29	00 470 223	31		725 25 38 51	7	8
00 356 020	51	10	00 470 223	35		725 25 38 51	9	8
00 366 007	51	24	00 470 224	33	12	725 25 38 51	19	11
00 366 011	51	7	00 470 224	35		725 25 42 51	5	
00 366 012	25	18	00 470 225	47		725 25 44 51	7	15
00 373 006	25	21	00 470 226	31		725 25 44 51	9	15
00 381 001	51	6	00 470 226	47		725 25 48 81	15	21
00 381 021	25	17	00 471 000	25	28	725 25 50 51	45	14
00 382 051	51	11	00 471 000	51	41	725 25 56 51	9	37
00 383 003	25	19	00 471 002	51	40	725 26 24 51	27	25
00 383 028	51	14	00 473 000	51	2	725 26 24 51	49	27
00 383 043	51	8	00 473 001	25	11	725 26 24 81	15	46
00 452 002	51	3	00 473 006	25	20	725 26 24 81	25	6
00 452 002	25	16	00 473 017	25	22	725 26 26 51	49	28
00 452 003	25	14	00 473 042	51	5	725 26 28 51	21	1
00 452 006	25	12	00 473 081	51	12	725 26 28 51	23	1
00 452 007	25	13	06 001 103	25	7	725 26 28 51	51	17
00 452 021	51	4	06 001 186	25	15	725 26 28 81	13	
00 470 032	47	11	06 001 195	25	27	725 26 28 81	21	11
00 470 074	31	12	06 001 297	25	24	725 26 28 81	41	2
00 470 074	35	3	06 001 298	25	26	725 26 30 81	19	12
00 470 075	31		06 001 299	25	25	725 26 30 81	27	28
00 470 075	35		90 090 225	51	25	725 26 30 81	49	29
00 470 076	31		90 090 683	51	13	725 26 32 51	61	12
00 470 076	35		90 093 005	25	23	725 26 33 51	9	36
00 470 077	31		90 093 007	51	43	725 26 34 51	23	11
00 470 077	35		90 093 010	51	46	725 26 36 51	27	18
00 470 078	31		90 093 018	51	44	725 26 36 51	51	28
00 470 078	35		90 093 019	51	45	725 26 36 81	9	24
00 470 079	37	5	721 42 62 01	11	24	725 26 36 81	25	2
00 470 081	47	20	721 42 62 01	13	8	725 26 40 51	11	36
00 470 082	47	18	721 42 62 01	13	36	725 26 40 51	25	10
00 470 083	31	5	721 42 62 01	15	17	725 26 40 51	27	17
00 470 083	47	17	721 42 62 01	43	15	725 26 42 51	27	20
00 470 086	35	7	721 43 14 01	51	26	725 26 44 51	15	43
00 470 087	37	2	721 43 15 01	17	16	725 26 54 51	61	17
00 470 088	37	4	721 43 47 01	3	19	725 26 57 51	63	5
00 470 090	47	22	721 43 47 01	5	14	725 26 58 81	27	24
00 470 091	31	7	721 43 47 01	13	50	725 26 74 51	3	39
00 470 091	35	1	721 43 47 01	15	50	725 26 74 51	19	13
00 470 092	31	4	721 43 47 01	17	10	725 26 74 51	39	10
00 470 094	47	12	721 43 47 01	49	22	725 26 74 51	39	16
00 470 095	31	2	721 43 49 01	43	36	725 26 74 51	41	5
00 470 096	37	1	721 43 49 01	49	32	725 26 76 51	11	18
00 470 097	35	2	721 43 49 01	51	18	725 26 78 51	3	10
00 470 097	47	21	721 43 84 01	49	23	725 26 78 81	7	14
00 470 098	31	9	721 44 21 01	43	34	725 26 78 81	9	14
00 470 100	31	11	721 44 23 01	5	7	725 26 82 51	11	19
00 470 101	31	10	721 44 65 01	23	15	725 26 82 81	15	10
00 470 108	47	19	721 44 67 01	7	3	725 26 82 81	21	15
00 470 109	31	8	721 44 67 01	9	3	725 26 84 51	11	34
00 470 109	35	6	721 45 77 01	5	8	725 26 84 81	13	4
00 470 110	33	19	721 62 33 01	27	8	725 26 84 81	61	10
00 470 110	35	4	725 23 76 51	7	21	725 26 88 81	53	18
00 470 116	37	2A	725 23 76 51	9	33	725 26 90 51	3	29
00 470 117	37	4A	725 23 76 51	17	8	725 26 93 51	11	20
00 470 121	31	3A	725 23 79 51	63	9	725 27 36 51	61	8
00 470 122	31	3	725 23 80 51	7	9	731 23 16 01	5	37
00 470 174	47	8	725 23 80 51	9	9	731 23 16 01	7	19
00 470 175	47	7	725 23 82 51	5	40	731 23 16 01	9	19
00 470 196	47	10	725 23 82 51	29	34	731 23 16 01	29	35
00 470 197	47	6	725 23 88 51	5	39	731 23 18 01	29	8
00 470 198	47	5	725 24 69 51	29	7	731 23 20 01	51	16
00 470 199	35	5	725 24 93 51	49	20	731 23 20 01	5	25
00 470 220	31		725 24 97 51	5	23	731 23 22 01	7	13
00 470 220	35		725 25 00 51	51	15	731 23 22 01	9	13
00 470 221	31		725 25 32 51	5	19	731 23 22 01	19	19
00 470 221	35		725 25 32 51	9	29	731 23 22 01	45	15

*NUMMER REGISTER*NUMMERNVERZEICHNIS*NUMBER REGISTER*LISTE DE PIECES PAR ORDRE NUMERIQUE*								
Detalj nr	Sida	Pos.nr	Detalj nr	Sida	Pos.nr	Detalj nr	Sida	Pos.nr
Best.Nr	Seite	Pos.Nr	Best.Nr	Seite	Pos.Nr	Best.Nr	Seite	Pos.Nr
Part No	Page	Ref.No.	Part No	Page	Ref.No.	Part No	Page	Ref.No.
Code N°.	Page	Fig.N°.	Code N°.	Page	Fig.N°.	Code N°.	Page	Fig.N°.
731 23 22 01	53	26	738 88 20 01	17	9	1652 05 20 60	23	7
731 23 24 01	3	21	738 88 20 01	43	18	1652 14 70 59	59	7
731 23 24 01	5	29	738 88 20 01	49	25	1652 14 85 00	23	4
731 23 24 01	15	44	738 88 20 03	27	10	1652 14 86 00	23	5
731 23 24 01	19	14	738 88 20 03	39	8	1652 15 02 90	25	8
731 23 24 01	21	10	738 88 30 01	43	8	1652 15 48 00	23	2
731 23 24 01	23	10	738 88 40 01	5	6	1652 15 50 50	13	41
731 23 24 01	43	35	738 88 50 03	21	29	1652 15 50 50	15	37
731 23 24 01	57	21	738 88 50 03	23	29	1652 15 50 50	45	
731 23 24 01	59	17	738 88 80 03	39	14	1652 15 51 50	45	3
731 23 24 01	61	11	740 48 48 04	49	30	1652 15 59 90	15	
731 23 24 01	61	13	740 51 77 00	49	31	1652 15 68 90	25	9
731 23 24 01	63	6	1650 36 01 25	57	29	1652 15 79 90	23	6
731 23 26 01	3	26	1650 36 02 21	53	31	1652 15 83 00	23	3
731 23 26 01	3	9	1650 36 02 21	53	39	1652 15 87 90	51	20
731 23 26 01	11	21	1650 36 02 22	53	34	1652 15 92 90	51	39
731 23 26 01	19	17	1650 36 02 22	55	2	1652 15 93 90	51	21
731 23 26 01	59	16	1650 36 02 22	57	27	1652 16 06 90	51	19
731 23 28 01	3	6	1650 36 02 23	55	3	1652 16 14 00	51	23
731 23 28 01	61	7	1650 36 02 23	57	17	1652 16 15 90	51	31
731 43 24 01	5	28	1650 36 02 33	57	22	1652 16 16 90	51	27
731 43 24 01	15	47	1650 36 02 33	59	18	1652 16 19 50	59	1
731 43 24 01	27	34	1650 36 02 35	15	23	1652 16 24 90	51	34
731 43 24 01	43	7	1650 36 02 35	27	26	1652 16 41 00	51	1
731 43 26 01	3	28	1650 36 02 58	57	13	1652 16 63 90	63	
731 43 26 01	13	31	1650 36 02 58	59	14	1652 16 65 90	63	4
731 43 26 01	15	27	1650 36 02 60	57	14	1652 16 67 91	63	
731 43 26 01	43	16	1650 36 04 03	57	28	1652 16 67 92	63	
731 43 26 01	49	24	1650 36 04 07	57	16	1652 16 67 93	63	3
731 43 28 01	11	22	1650 36 07 05	15	24	1652 16 67 94	63	
731 43 28 01	13	10	1650 36 12 21	55	2	1652 17 66 90	15	29
731 43 28 01	15	5	1650 36 12 21	57	12	1652 17 70 90	17	13
732 21 22 51	5	51	1650 36 12 21	59	13	1652 18 18 00	51	
732 21 22 51	15	22	1650 36 12 24	57	30	1652 18 19 90	17	12
732 21 24 51	13	27	1650 36 12 24	59	19	1652 18 84 00	5	
732 21 24 51	25	3	1650 36 13 03	55	3	1652 18 85 90	5	
732 21 24 51	51	29	1650 36 13 03	57	15	1652 18 89 00	5	
732 21 24 51	53	28	1650 36 13 03	59	15	1652 18 90 90	5	50
732 21 24 51	19	30	1650 36 15 05	55	5	1652 19 28 90	13	33
732 21 24 51	27	16	1650 36 50 05	9	20	1652 19 30 90	9	35
732 21 26 51	11	4	1650 36 50 07	5	11	1652 23 91 90	23	14
732 21 26 51	21	14	1650 36 50 07	13	5	1652 28 16 00	63	8
734 11 78 01	57	19	1650 36 50 07	15	11	1652 36 93 00	27	2
734 11 86 01	3	27	1650 36 50 07	53	19	1652 36 96 00	27	9
734 11 86 01	5	49	1650 36 50 07	61	11	1652 36 97 00	27	7
734 11 86 01	13	29	1650 36 50 07	7	16	1652 37 00 90	27	1
734 11 86 01	19	10	1650 36 50 07	9	16	1652 37 75 90	27	12
734 11 86 01	21	9	1651 53 13 00	29	42	1652 37 78 90	27	14
734 11 86 01	23	9	1651 63 46 00	29	33	1652 37 85 00	27	11
734 11 86 01	27	21	1651 93 24 30	21	22	1652 37 91 90	27	22
734 11 86 01	61	6	1651 93 24 30	23	22	1652 38 36 90	63	2
734 11 86 01	63	7	1651 93 24 30	27	3	1652 38 38 90	63	
734 11 92 01	11	25	1651 96 01 00	61	16	1652 39 24 09	57	32
734 11 92 01	49	26	1652 02 20 50	39		1652 39 39 90	27	15
734 12 04 01	63	1	1652 02 48 59	59	6	1652 44 18 00	27	27
735 31 40 11	39	13	1652 02 49 59	59	A	1652 44 21 09	53	
735 31 40 11	39	13	1652 02 50 59	59	B	1652 44 23 50	53	
735 31 40 11	41	4	1652 02 51 59	59	C	1652 45 24 00	61	12
735 31 52 01	39	12	1652 02 52 59	59	D	1652 47 81 50	53	
738 22 05 15	19	24	1652 02 68 50	59	12	1654 41 13 01	5	48
738 23 04 30	19	29	1652 03 76 00	53	25	1656 35 95 00	19	1
738 88 10 01	19	27	1652 03 77 00	53	27	1656 36 07 00	19	2
738 88 10 01	39	11	1652 05 17 00	21	17	1656 54 78 00	45	25
738 88 10 01	41	6	1652 05 17 00	23	17	1657 23 99 01	3	14
738 88 20 01	7	10	1652 05 18 00	21	16	1657 23 99 01	13	7
738 88 20 01	9	10	1652 05 18 00	23	16	1657 23 99 01	15	16
738 88 20 01	11	23	1652 05 19 60	21	18	1657 23 99 01	11	1
738 88 20 01	13	9	1652 05 19 60	23	18	1657 23 99 01	43	10
738 88 20 01	15	6	1652 05 20 60	21	7	1657 25 47 00	49	5

*NUMMER REGISTER*NUMMERNVERZEICHNIS*NUMBER REGISTER*LISTE DE PIECES PAR ORDRE NUMMERIQUE*								
Detailj nr	Sida	Pos.nr	Detailj nr	Sida	Pos.nr	Detailj nr	Sida	Pos.nr
Best.Nr	Seite	Pos.Nr	Best.Nr	Seite	Pos.Nr	Best.Nr	Seite	Pos.Nr
Part No	Page	Ref.No.	Part No	Page	Ref.No.	Part No	Page	Ref.No.
Code N°.	Page	Fig.N°.	Code N°.	Page	Fig.N°.	Code N°.	Page	Fig.N°.
1657 25 87 00	3	1	1657 91 76 90	11	11	1658 37 83 90	3	11
1657 26 77 01	5	47	1657 91 78 90	11		1658 37 83 90	3	8
1657 30 07 00	45	1	1657 91 78 90	13	6	1658 37 89 90	3	
1657 30 29 01	3	38	1658 03 16 00	45	28	1658 37 91 90	3	2
1657 30 57 00	45	3	1658 03 16 00	45	6	1658 37 94 90	3	3
1657 32 24 01	13	25	1658 03 17 00	45	5	1658 38 00 90	3	4
1657 32 24 01	15	2	1658 06 62 00	49		1658 38 28 00	5	31
1657 32 24 01	11	3	1658 06 63 00	51	42	1658 38 28 00	11	7
1657 32 24 01	43	11	1658 06 63 00	49		1658 38 47 13	5	42
1657 38 51 00	45		1658 07 50 00	45	4	1658 38 47 14	5	
1657 38 51 00	45	6	1658 09 48 90	49	34	1658 38 47 15	5	
1657 39 89 00	43	19	1658 09 59 00	49	19	1658 38 47 16	5	
1657 39 93 00	43	20	1658 09 61 00	49	16	1658 39 50 51	43	3
1657 41 41 00	19	3	1658 09 66 00	49	17	1658 39 50 52	43	1
1657 41 43 00	19	4	1658 09 66 00	51	9	1658 39 51 00	11	2
1657 41 47 90	19	5	1658 09 67 90	49	18	1658 39 51 00	13	22
1657 41 48 91	19	6	1658 09 73 90	49	21	1658 39 51 00	15	14
1657 48 14 00	3	18	1658 10 76 00	49	10	1658 40 48 00	41	11
1657 48 14 00	41	7	1658 15 29 90	49	14	1658 40 52 00	41	12
1657 48 14 00	45	18	1658 15 32 90	49	13	1658 41 91 90	5	45
1657 48 14 00	29	1	1658 15 69 50	43	24	1658 46 36 60	19	32
1657 48 14 00	41	10	1658 15 99 00	13	30	1658 50 02 00	29	11
1657 49 22 50	57	18	1658 15 99 00	15	28	1658 50 05 00	5	2
1657 55 45 00	49	7	1658 15 99 00	43	13	1658 50 05 00	61	5
1657 55 53 90	49	8	1658 16 08 50	43	23	1658 52 43 60	19	28
1657 55 54 90	49	9	1658 20 41 00	3	36	1658 52 44 00	19	23
1657 55 98 90	43	2	1658 20 41 00	5	33	1658 52 46 00	19	25
1657 56 37 90	49	11	1658 22 83 50	43	4	1658 52 47 00	19	31
1657 56 48 50	43	26	1658 22 84 00	43	5	1658 54 38 90	49	15
1657 56 49 50	43	28	1658 22 95 00	13	32	1658 54 57 90	7	1
1657 56 50 90	43	31	1658 22 95 00	15	26	1658 54 57 90	9	1
1657 56 51 00	43	21	1658 22 95 90	43	14	1658 54 59 00	7	2
1657 56 81 00	17	15	1658 23 15 50	43	6	1658 54 59 00	9	2
1657 57 52 00	29	20	1658 25 34 00	19	18	1658 54 61 50	57	11
1657 59 22 00	11	28	1658 33 61 00	29	40	1658 55 08 00	41	3
1657 59 22 00	43	33	1658 34 70 06	49	1	1658 56 02 00	5	17
1657 59 34 00	29	21	1658 34 70 08	49		1658 56 25 00	17	1
1657 59 35 00	29	22	1658 34 70 10	49		1658 56 36 00	29	26
1657 59 53 00	29	37	1658 34 70 15	49	2	1658 57 63 00	3	22
1657 59 75 91	49		1658 34 70 26	49	3	1658 57 63 00	3	5
1657 66 14 00	43	22	1658 34 70 28	49		1658 57 63 00	5	4
1657 66 19 00	43	25	1658 34 70 30	49		1658 57 63 00	7	4
1657 67 63 00	19	8	1658 34 70 39	49	4	1658 57 63 00	9	4
1657 67 91 50	43	27	1658 34 71 00	11	12	1658 57 63 00	11	17
1657 69 78 50	43	29	1658 34 71 00	11		1658 57 63 00	13	26
1657 70 26 00	27	31	1658 34 75 90	11	27	1658 57 63 00	15	3
1657 70 27 00	27	32	1658 34 92 90	11	9	1658 57 63 00	19	9
1657 70 63 90	43	30	1658 34 93 90	11	8	1658 57 63 00	39	3
1657 71 88 50	43	32	1658 35 38 90	11	16	1658 57 63 00	43	12
1657 72 27 00	3	24	1658 35 42 00	11	5	1658 57 69 00	29	13
1657 72 27 00	41	8	1658 35 42 00	13	11	1658 57 85 60	19	36
1657 72 31 00	3	17	1658 35 42 00	15	4	1658 58 82 90	3	41
1657 72 31 00	29	5	1658 35 43 00	11	13	1658 58 84 00	15	25
1657 72 31 00	41	6	1658 35 43 00	11	29	1658 58 84 00	15	48
1657 72 31 00	41	7	1658 35 43 00	13	23	1658 58 84 00	25	4
1657 72 31 00	45	17	1658 35 43 00	15	12	1658 58 84 00	27	19
1657 72 58 00	45	10	1658 35 81 90	11	32	1658 59 60 00	45	2
1657 75 62 90	21	12	1658 35 85 90	11	33	1658 59 80 00	29	15
1657 75 62 90	23	12	1658 35 86 90	11	30	1658 62 56 00	45	1
1657 78 26 00	45	4	1658 35 87 00	11	14	1658 62 61 60	19	33
1657 78 26 00	45	13	1658 35 87 00	43	9	1658 64 05 02	39	9
1657 78 27 00	45	7	1658 36 08 00	11	35	1658 64 05 02	39	12
1657 78 38 00	45	2	1658 36 30 90	11	26	1658 64 05 02	41	3
1657 78 52 00	45	7	1658 36 50 90	3	2	1658 64 33 00	9	23
1657 83 83 00	45	24	1658 36 66 90	3		1658 65 49 00	39	7
1657 88 72 60	27	33	1658 37 19 91	19		1658 65 49 00	41	16
1657 88 73 60	27	30	1658 37 19 92	19		1658 65 50 00	39	6
1657 90 31 00	3	23	1658 37 24 90	19	7	1658 65 50 00	41	2
1657 90 31 00	41	10	1658 37 82 90	3	3	1658 65 56 00	39	3

*NUMMER REGISTER*NUMMERNVERZEICHNIS*NUMBER REGISTER*LISTE DE PIECIES PAR ORDRE NUMMERIQUE*								
Detalj nr	Sida	Pos.nr	Detalj nr	Sida	Pos.nr	Detalj nr	Sida	Pos.nr
Best.Nr	Seite	Pos.Nr	Best.Nr	Seite	Pos.Nr	Best.Nr	Seite	Pos.Nr
Part No	Page	Ref.No.	Part No	Page	Ref.No.	Part No	Page	Ref.No.
Code N°.	Page	Fig.N°.	Code N°.	Page	Fig.N°.	Code N°.	Page	Fig.N°.
1658 65 56 00	41	13	1659 17 08 00	45	23	1659 40 63 00	5	32
1658 65 58 00	39	5	1659 17 79 50	45	29	1659 42 89 59	57	9
1658 65 58 00	41	15	1659 17 92 01	61	15	1659 42 89 59	59	10
1658 65 84 00	5	16	1659 18 01 09	53	33	1659 42 90 00	5	36
1658 66 97 50	3		1659 18 03 09	53	29	1659 42 90 00	17	3
1658 67 22 00	49	6	1659 18 11 00	41	9	1659 43 71 50	41	1
1658 69 84 00	39	4	1659 18 46 50	29	38	1659 44 12 00	41	12
1658 69 84 00	41	14	1659 18 47 50	39	2	1659 44 15 50	41	11
1658 90 04 00	3		1659 18 48 00	39	4	1659 44 28 90	5	10
1658 90 48 90	13	2	1659 18 49 50	39	5	1659 44 36 00	5	15
1658 90 48 90	15	8	1659 18 56 90	5	46	1659 44 53 90	5	18
1658 92 06 00	39	7	1659 19 38 50	45	19	1659 44 70 50	29	24
1658 92 07 00	39	5	1659 19 54 00	13	34	1659 44 70 50	39	
1658 92 57 00	9	26	1659 20 85 09	53		1659 44 73 50	39	1
1658 92 74 00	13	49	1659 21 38 00	45	9	1659 44 74 00	39	2
1658 92 74 00	15	49	1659 21 60 00	41	9	1659 45 94 99	57	5
1658 94 89 00	55	4	1659 23 74 00	17	11	1659 45 96 59	57	6
1658 95 80 90	49	12	1659 24 38 00	29	2	1659 45 98 59	57	4
1658 96 86 00	61	1	1659 24 41 50	61	1	1659 46 00 59	57	
1658 97 28 90	19	20	1659 24 42 50	61	4	1659 46 02 59	57	
1658 97 71 90	11	15	1659 24 43 50	61	3	1659 46 04 59	57	3
1658 97 75 90	3		1659 24 44 50	61	2	1659 46 08 59	57	2
1658 97 82 00	3	6	1659 24 45 50	61	5	1659 46 08 59	59	2
1658 97 88 00	3	12	1659 24 46 00	61	7	1659 46 12 59	57	8
1658 97 89 00	3	15	1659 24 47 50	61	6	1659 46 12 59	59	9
1658 97 89 00	5		1659 24 48 00	61	8	1659 46 14 90	57	7
1658 97 91 90	3	7	1659 24 49 00	61	9	1659 46 15 90	57	20
1658 98 22 00	21	2	1659 24 50 00	61	10	1659 46 16 90	57	1
1658 99 41 00	13	19	1659 24 87 50	41		1659 46 22 59	57	10
1658 99 54 90	13	3	1659 25 09 00	5	35	1659 46 22 59	59	11
1658 99 54 90	15	9	1659 25 98 00	9	30	1659 46 24 50	55	6
1659 00 09 91	3	4	1659 26 29 50	3	10	1659 46 26 09	57	26
1659 00 09 92	3		1659 26 29 50	41		1659 46 63 90	15	1
1659 00 09 95	3		1659 26 30 50	41		1659 47 03 00	5	1
1659 00 10 00	3	8	1659 26 31 50	41	1	1659 48 24 90	3	25
1659 00 12 50	41		1659 26 36 00	41	8	1659 48 28 00	3	42
1659 00 53 90	3	37	1659 26 37 00	41		1659 50 22 90	15	36
1659 00 57 90	3		1659 26 38 00	41	13	1659 50 40 00	15	40
1659 03 19 90	11	31	1659 29 35 00	5	3	1659 50 62 00	25	5
1659 03 31 90	3	1	1659 29 39 00	29	31	1659 50 62 90	15	45
1659 03 41 90	3		1659 29 40 00	29	30	1659 50 62 90	27	
1659 05 31 00	5	12	1659 30 05 00	61	3	1659 50 79 00	13	20
1659 06 16 00	3	16	1659 30 55 09	53	37	1659 50 82 90	13	40
1659 06 16 00	41	5	1659 30 62 09	53	35	1659 50 90 00	5	5
1659 06 30 00	29	12	1659 30 68 00	45	26	1659 55 09 09	53	38
1659 09 43 60	21		1659 30 74 00	39	10	1659 56 25 50	9	31
1659 09 43 60	23		1659 31 80 00	15	19	1659 56 25 50	39	
1659 09 44 60	21		1659 33 01 00	29	16	1659 56 78 50	55	1
1659 09 44 60	23		1659 33 62 50	61		1659 56 78 59	55	
1659 09 45 00	21		1659 34 21 00	9	40	1659 56 88 00	13	39
1659 09 45 00	23		1659 34 25 90	3	5	1659 57 42 50	39	17
1659 09 46 00	21		1659 37 73 01	29	14	1659 57 44 00	39	1
1659 09 46 00	23		1659 37 73 02	29		1659 57 67 50	53	17
1659 11 73 50	61		1659 37 73 03	29		1659 58 61 00	21	13
1659 12 04 00	7	22	1659 37 73 04	29		1659 58 89 00	9	21
1659 12 04 00	9	34	1659 37 74 00	29	6	1659 58 90 00	9	22
1659 12 05 00	5	38	1659 37 84 50	29	19	1659 58 96 00	13	37
1659 12 05 00	7	20	1659 37 85 50	7	18	1659 58 96 00	15	32
1659 12 05 00	9	32	1659 37 85 50	9	18	1659 59 03 00	5	9
1659 12 05 00	17	2	1659 38 05 00	39	13	1659 59 12 91	9	25
1659 12 48 50	39	6	1659 38 06 00	39	3	1659 59 12 92	9	
1659 12 49 52	39	7	1659 38 10 00	39	15	1659 59 12 93	9	
1659 12 68 00	39	11	1659 39 03 90	13	1	1659 59 12 96	9	
1659 13 11 00	29	4	1659 39 25 90	15	20	1659 59 12 97	9	
1659 13 31 00	41	4	1659 39 39 90	15	42	1659 59 12 98	9	
1659 14 17 00	21	27	1659 39 39 90	25	1	1659 59 13 90	15	7
1659 14 17 00	23	27	1659 39 45 00	13	28	1659 59 16 00	5	22
1659 14 17 00	27	5	1659 39 50 90	29	39	1659 59 56 90	15	18
1659 16 34 00	53	20	1659 40 63 00	3	35	1659 60 64 50	55	1

*NUMMER REGISTER*NUMMERNVERZEICHNIS*NUMBER REGISTER*LISTE DE PIECES PAR ORDRE NUMERIQUE*

Detalj nr Best.Nr Part No Code N°.	Sida Seite Page Page	Pos.nr Pos.Nr Ref.No. Fig.N°.	Detalj nr Best.Nr Part No Code N°.	Sida Seite Page Page	Pos.nr Pos.Nr Ref.No. Fig.N°.	Detalj nr Best.Nr Part No Code N°.	Sida Seite Page Page	Pos.nr Pos.Nr Ref.No. Fig.N°.
1659 60 90 59	59	5	1659 87 40 00	21	23			
1659 60 92 59	59		1659 87 40 00	23	23			
1659 60 94 59	59	4	1659 87 41 00	21	25			
1659 61 04 90	59	8	1659 87 41 00	23	25			
1659 62 68 50	55		1659 87 44 00	21	26			
1659 62 72 59	59	3	1659 87 44 00	23	26			
1659 62 72 59	57	31	1659 87 44 00	27	4			
1659 65 14 50	61	4	1659 87 78 90	21	6			
1659 65 20 50	61	9	1659 87 88 90	19	21			
1659 65 22 50	61	2	1659 90 31 50	53	36			
1659 65 27 50	61	14	1659 90 33 50	53	15			
1659 65 29 00	5	24	1659 90 39 50	53	3			
1659 65 45 90	5	34	1659 90 40 50	53	16			
1659 70 77 00	7	23	1659 90 46 50	53	5			
1659 70 77 00	9	39	1659 90 49 50	53				
1659 70 77 00	17	14	1659 90 55 50	53				
1659 75 22 90	5	27	1659 90 72 59	57				
1659 75 45 00	5	13	1659 91 30 00	29	3			
1659 75 97 91	9		1659 91 32 00	29	41			
1659 75 97 92	9		1659 91 33 00	29	27			
1659 75 97 93	9		1659 91 35 00	29	17			
1659 75 97 94	9		1659 91 90 00	13	35			
1659 76 01 91	9		1659 91 90 00	15	30			
1659 76 01 92	9		1659 91 93 00	5	30			
1659 76 01 93	9		1659 96 27 50	55				
1659 76 01 94	9		1659 96 96 00	5	21			
1659 76 21 90	5							
1659 76 23 90	7	12						
1659 76 23 90	9	12						
1659 76 29 90	7	11						
1659 76 29 90	9	11						
1659 76 30 90	7	7						
1659 76 30 90	9	7						
1659 76 31 90	7	6						
1659 76 31 90	9	6						
1659 77 82 90	7	5						
1659 77 82 90	9	5						
1659 78 16 91	7	17						
1659 78 16 92	7							
1659 78 16 93	7							
1659 78 17 91	9	17						
1659 78 17 92	9							
1659 78 17 93	9							
1659 78 17 94	9							
1659 78 17 95	9							
1659 78 17 96	9							
1659 78 19 90	5	26						
1659 78 99 91	7							
1659 78 99 92	7							
1659 81 10 00	49	33						
1659 81 47 50	41							
1659 81 50 00	9	28						
1659 81 76 00	5	20						
1659 82 55 50	53	1						
1659 82 58 50	53	30						
1659 82 60 50	53	14						
1659 82 64 50	53	13						
1659 84 67 00	21	21						
1659 84 67 00	23	21						
1659 84 67 00	27	6						
1659 84 68 00	21	28						
1659 84 68 00	23	28						
1659 86 58 00	29	25						
1659 86 59 90	21	20						
1659 86 59 90	23	20						
1659 86 60 90	21	8						
1659 86 60 90	23	8						
1659 87 38 00	21	24						
1659 87 38 00	23	24						

Överums Bruk AB , 590 96 Överum, Tel. 0493 – 36100
Telephone: + 46 493 36100. Telefax 0493 – 30035
Web adress <http://www.overums-bruk.se>
E-mail: sales@overums-bruk.se