



*VARI FLEX CX*  
*VARI FLEX CX Plus*

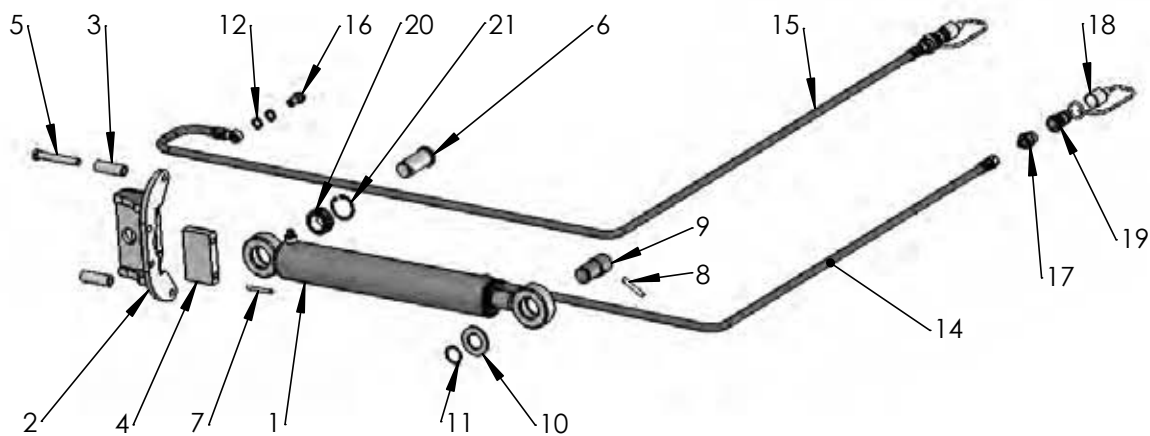
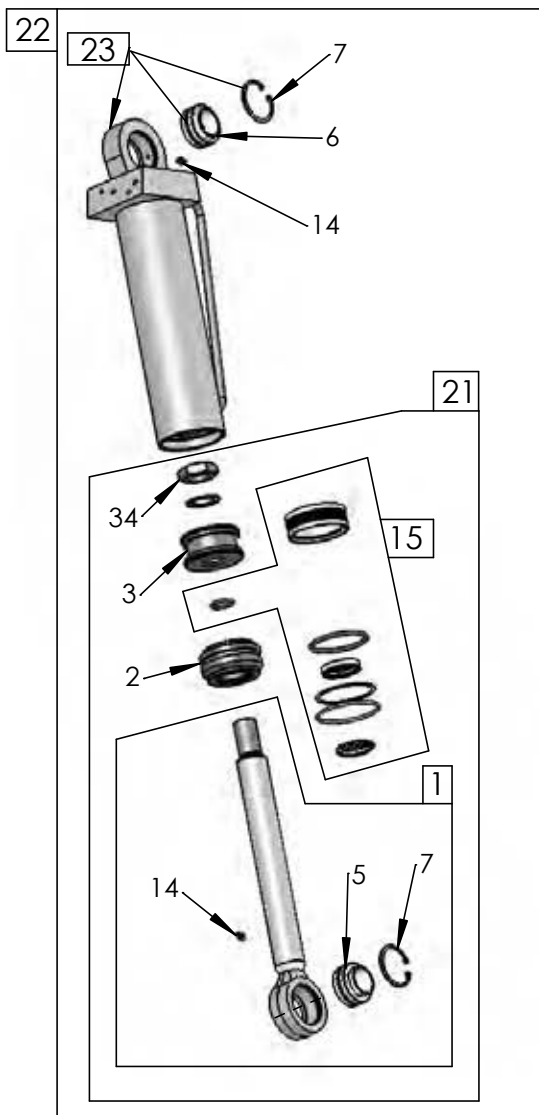


*Reservdelsförteckning*  
*Ersatzteilliste*  
*Spare parts list*  
*Catalogue de pieces rechange*

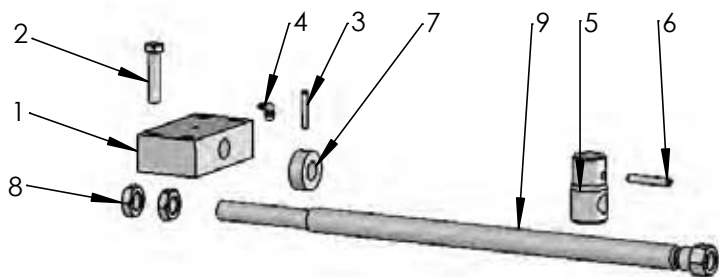


Sida Seite Page Page	Bild Bild Fig.No. Fig.Nº.	Typ	Innehållsförteckning	Inhaltsverzeichnis	Index of contents	Table des matieres
3	529 636	VFCX plus	VÄNDCYLINDER HYDRAULISK SIDOREGLERING 1:A TILTAN	WENDEZYLINDER HYDRAULISCHE SCHNITTBREITEN- VERSTELLUNG	REVERSING HYDRAULIC FRONT-FURROW ADJUSTER	VÉRIN CPL. DEPORTATEURE HYDRAULIQUE
	637	VFCX plus	MEKANISK JUSTERING AV 1:A TILTAN	MECHANISCHE EINSTELLUNG DER FRONTFURCHEN- BREITE	MECHANICAL FRONT FURROW WIDTH ADJUSTMENT	DEPORTATEURE MECANIQUE
5	461	VARI FLEX	TILTBREDDS- JUSTERING	SNITTBREITEN- VERSTELLUNG	ADJUSTABLE FURROW WIDTH	LARGEUR DE TRAVIAL
7	534	VARI FLEX	HYDRAULISK UTRÄTNING ALL IN ONE-VENTIL	HYDRAULISCHE ALL IN ONE-VENTIL	HYDRAULIC ALL IN ONE-VENTIL	HYDRAULIQUE ALL IN ONE-VENTIL
9	532		UTRÄTNINGSHYDR ÖVERVÄNDNING	ZENTRIRUNG- ZYLINDER	ALIGNMENT CYLINDER	VÉRIN D'ALIGNEM
	633	VFCX plus	UTRÄTNINGSHYDR ÖVERVÄNDNING	ZENTRIRUNG- ZYLINDER	ALIGNMENT CYLINDER	VÉRIN D'ALIGNEM
11	328	VARI FLEX	MEKANISK JUSTERING AV 1:A TILTAN	MECHANISCHE EINSTELLUNG DER FRONTFURCHEN- BREITE	MECHANICAL FRONT FURROW WIDTH ADJUSTMENT	DEPORTATEURE MECANIQUE
13	639		UTRÄTNINGSHYDR ÖVERVÄNDNING	ZENTRIRUNG- ZYLINDER	ALIGNMENT CYLINDER	VÉRIN D'ALIGNEM
15	465	VARI FLEX	STENSÄKRINGS- HYDRAULIK	HYDRAULISCHER STEINSICHERUNG	HYDRAULIC STONE TRIP	DISPOSITIF DE SECURITE
17	455 635 SPANSK	VFCX VFCX plus	TOPP TOPP	KOPSTÜCK KOPSTÜCK	HEADSTOCK HEADSTOCK	TETE TETE
19	535 634	BUTTERFLY VFCX plus	TOPP HD TOPP	KOPSTÜCK KOPSTÜCK	HEADSTOCK HEADSTOCK	TETE TETE
21	459	VARI FLEX	RAM	RAHMEN	MAIN	Châssis-poutre
25	453	VARI FLEX CX	ÅSHUS	GRINDELGEHÄUSE	BEAM HOUSING	SUPPORT D'AGE
27	460		KOMBIHJUL	KOMBIRAD	COMBINDE WHEEL	ROUE COMBINASION
29	458	Vari Flex CX	PENDELHJUL	PENDELRAD	PENDULUM WHELL	ROUE PENDULAIRE
33	466a		SKIVRIST	SCHEIBENSECH	DISC COULTER	COUTRE
35	15	XL,XU,XS UC	SKUMVINGE	EINLEGER- STREICHBLECH	COVERBOARD	DEFLECTEUR
37	479		SKUMRIST	VORSCHÄLER	SKIMMER	RASETTE
39	103d	XL,XLP	PLOGKROPP	PFLUGKÖRPER	PLOUGH BOTTOMS	CORPS DE CHARRUE
41	182	XU	PLOGKROPP	PFLUGKÖRPER	PLOUGH BOTTOMS	CORPS DE CHARRUE
43	16d	UC	PLOGKROPP	PFLUGKÖRPER	PLOUGH BOTTOMS	CORPS DE CHARRUE
45	290	XS	PLOGKROPP	PFLUGKÖRPER	PLOUGH BOTTOMS	CORPS DE CHARRUE
47	467	VARIFLEX	PACKERARM	PACKERARM	PLOUGH ARM	BARRE DE TRACTION
51	640		DEKALER	AUFKLEBER	STICKERS	DECALCOMANIE

529

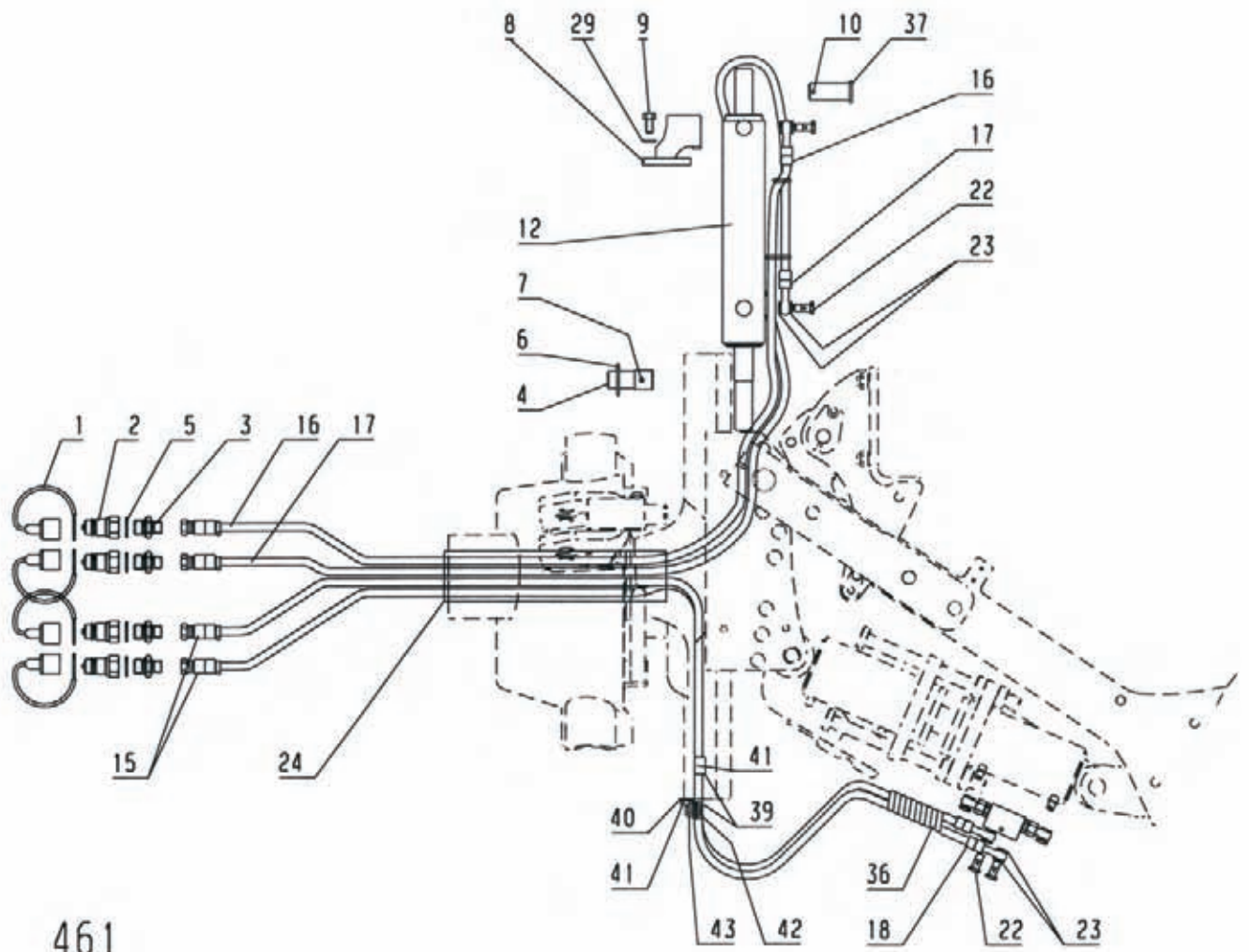


636

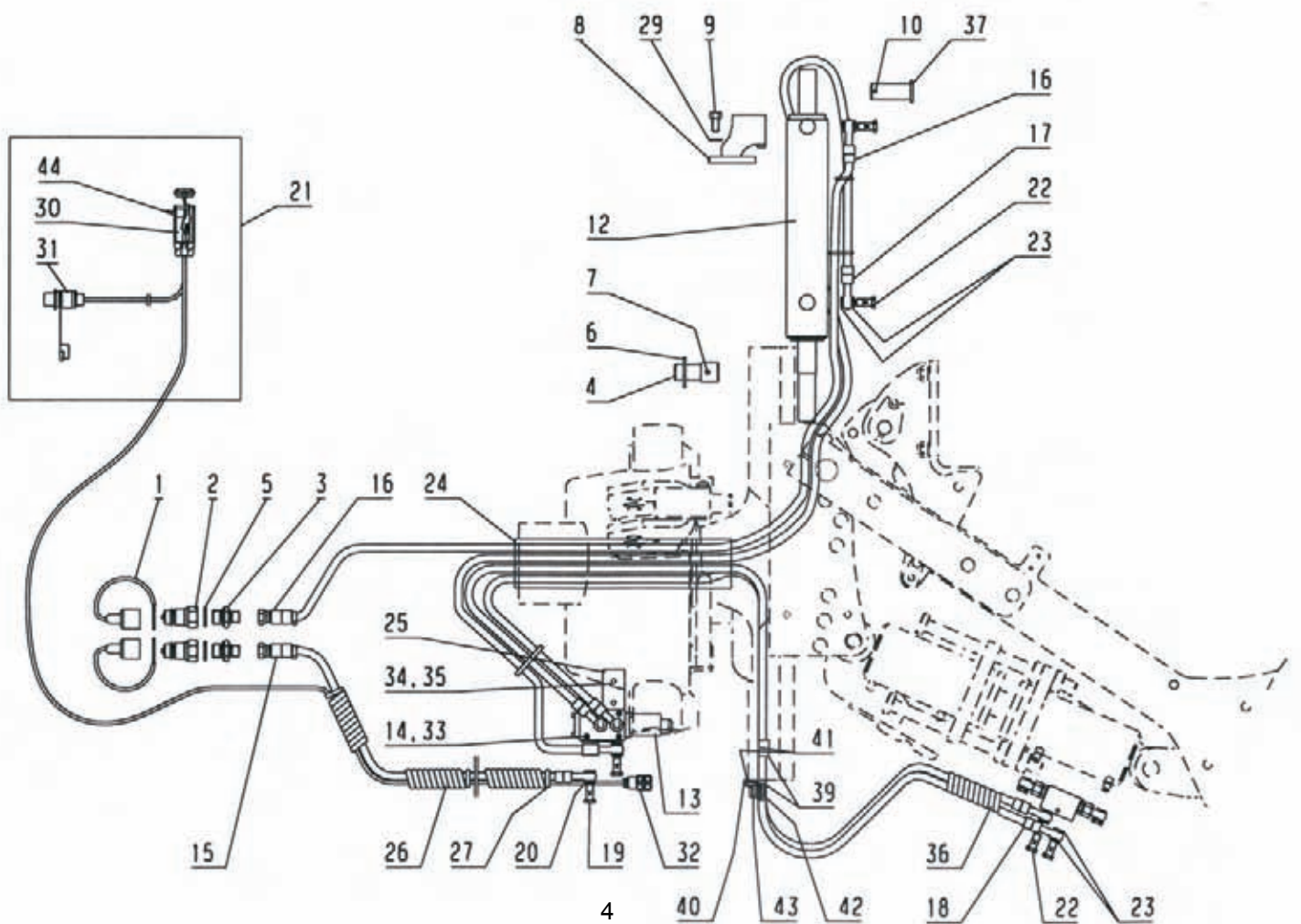


637

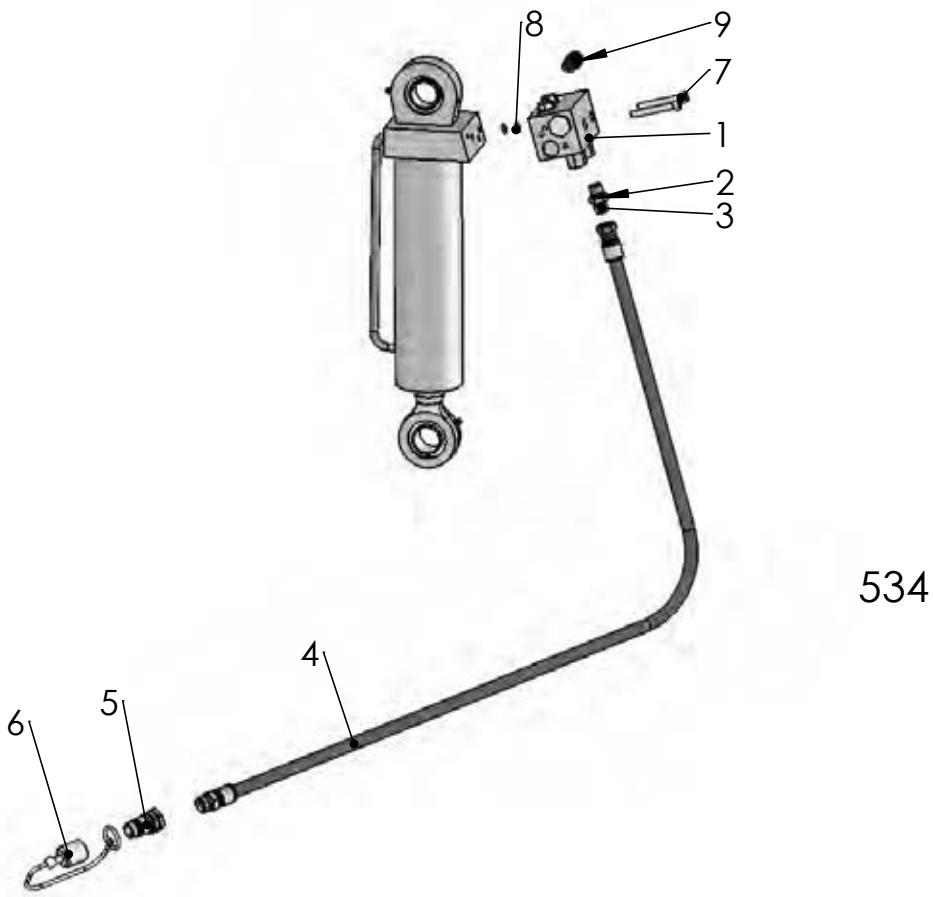
Pos nr Pos.Nr Ref.No Fig.Nº.	Detalj nr Best.Nr Part No Code Nº.	Benämning	Bezeichnung	Description	Description
529		<b>VÄNDCYLINDER</b>	<b>WENDEZYLINDER</b>	<b>REVERSING</b>	<b>VÉRIN CPL.</b>
1	1652 55 25 00	Kolvstång	Kolbenstange	Piston rod	Tige de piston
2	1659 46 66 00	Styrning	Führung	Guide	Guidage
3	1652 55 29 00	Kolv	Kolben	Piston	Piston
5	1659 13 08 01	Lager	Lager	Bearing	Palier
6	1658 64 05 03	Lager	Lager	Bearing	Palier
7	735 31 44 11	Låsring	Kopfring	Lock ring	Bague d'arrêt
14	738 88 20 02	Smörjnippel	Schmiernippel	Grease nipple	Graisseur
15	1659 46 68 00	Packningssats	Packungsgarnitur	Set of seals	Jeu de joints
21	1652 55 26 00	Kolvstång monterad	Kolbenstange kompl.	Piston rod compl.	Tige de piston cpl.
22	1652 55 14 50	Vändcylinder utan ver	Wendezylinder	Reversing	Vérin cpl.
34	1652 60 25 00	Mutter	Mutter	Nut	Ecrou
636	<b>VFCX plus</b>	<b>HYDRAULISK SIDOREGLERING 1:A TILTAN</b>	<b>HYDRAULISCHE SCHNITTBREITEN- VERSTELLUNG</b>	<b>HYDRAULIC FRONT-FURROW ADJUSTER</b>	<b>DEPORTATEURE HYDRAULIQUE</b>
1	1658 56 06 50	Hydr cylinder	Hydr.Zylinder	Hydr.cylinder	Vérin cpl.
2	1652 39 50 90	Cylinderhållare	Haltearm	Bracket	Support fixation
3	1652 27 64 00	Ø13/20x60 Hylsa	Hülse	Sleeve	Manchon
4	1652 40 57 00	Distans	Distanz	Spacing	Entretoise
5	725 25 50 81	M6S 12x90 Skruv	Schraube	Bolt	Vis
6	1658 54 69 00	Cylindrisk bult	Bolzen	Pivot pin	Cheville
7	721 43 50 01	FRP 6x55 Rörpinne	Hohlstift	Tension pin	Goupille cannelée
8	721 43 85 01	FRP 8x50 Rörpinne	Hohlstift	Tension pin	Goupille cannelée
9	1659 71 02 00	Cylindertapp	Zylinderstift	Cylindrical pin	Cheville cylind.
10	734 12 04 01	BRB 31x56 Bricka	Scheibe	Washer	Rondelle
11	735 31 30 01	SgA 30 Spårring	Nutring	Circlip	Circlips
12	1651 29 83 01	1/4" Tätningbricka	Dishtungsscheibe	Sealing washer	Rondelle d'étanchéité
14	1652 33 40 00	L=2250 1/4-1/4 Banjo Slang	Schlauch	Hose	Tuyau flexible
15	1652 33 41 00	L=2700 1/4-1/4 Banjo Slang	Schlauch	Hose	Tuyau flexible
16	1652 33 39 00	1/4 Banjoskruv	Schwenkschraube	Banjo bolt	Vis
17	1657 72 31 00	1/4"-1/2" Adapt	Verbindungsstück	Union	Raccord
18	1657 83 83 00	Handelsskydd	Schutz	Guard	Protection
19	1657 48 14 00	Handel	Schnellkupplung M	Quick coupling M	Raccord rapide M
20	1658 64 05 02	Ledlager	Lager	Bearing	Palier
21	735 31 40 11	SgH 47 Spårring	Nutring	Circlip	Circlips
637	<b>VFCX plus</b>	<b>MEKANISK JUSTERING AV 1:A TILTAN</b>	<b>MECHANISCHE EINSTELLUNG DER FRONTFURCHEN- BREITE</b>	<b>MECHANICAL FRONT FURROW WIDTH ADJUSTMENT</b>	<b>DEPORTATEURE MECANIQUE</b>
1	1659 51 43 90	Låsplatta	Sicherungsplatte	Lock plate	Plaque d'arrêt
2	725 25 43 51	M6S 12x55 Skruv	Schraube	Bolt	Vis
3	721 43 47 01	FRP 6x40 Rörpinne	Hohlstift	Tension pin	Goupille cannelée
4	738 88 80 03	CM 8x1,25 Smörjnippel	Schmiernippel	Grease nipple	Graisseur
5	1659 51 42 00	Låstapp	Zylinderbolzen	Pivot pin	Cheville
6	721 43 85 01	FRP 8x50 Rörpinne	Hohlstift	Tension pin	Goupille cannelée
7	1659 57 95 90	Stoppring	Sicherungsring	Lock ring	Anneau d'arrêt
8	731 43 26 01	ML6M 20 Mutter	Mutter	Nut	Ecrou
9	1659 51 39 00	Justerskruv	Einstellschraube	Adjusting screw	Vis réglage



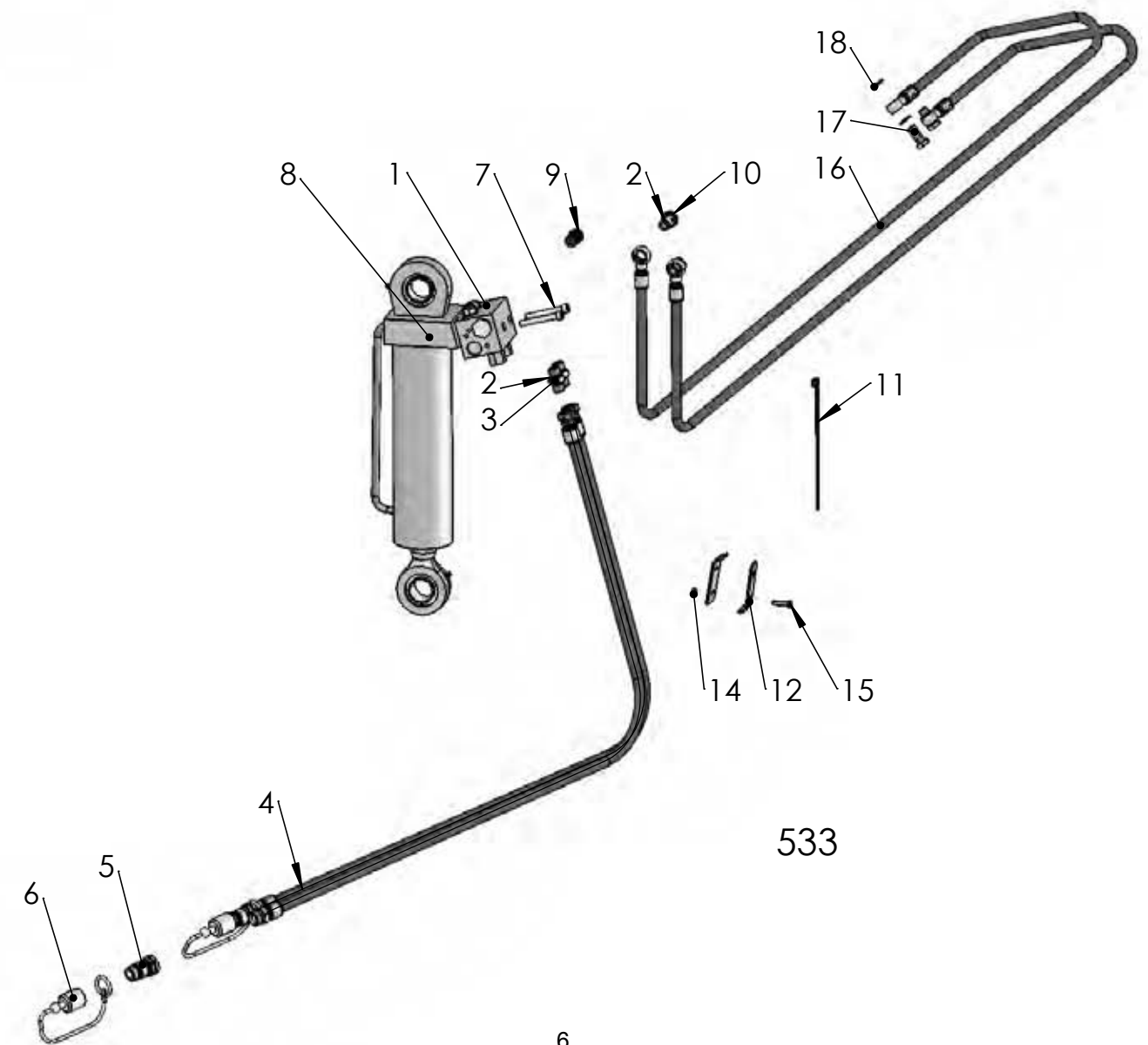
461



Pos nr Pos.Nr Ref.No Fig.Nº.	Detalj nr Best.Nr Part No Code Nº.	Benämning	Bezeichnung	Description	Description	
461		<b>VARI FLEX</b>	<b>TILTBREDDS- JUSTERING</b>	<b>SNITTBREITEN- VERSTELLUNG</b>	<b>ADJUSTABLE FURROW WIDTH</b>	<b>LARGEUR DE TRAVIAL</b>
	1652 42 23 01		Mekanisk justering av 1:a tiltan	Mechanische Einstell- ung der frontfurchen- breite	Mechanical front furrow width adjustment	Deportateure mecanique
	1652 42 23 02		Hydraulisk justering av 1:a tiltan	Hydraulische Einstell- ung der frontfurchen- breite	Hydraulic front furrow width adjustment	Deportateure hydraulique
	1652 42 23 03		Elstyrd ventil	Elek.gesteuerte ventil	Electric controlled valv	E'lectrique Soupape
1	1657 83 83 00		Handelsskydd	Schutz	Guard	Protection
2	1657 48 14 00		Handel	Schnellkupplung M	Quick coupling M	Raccord rapide M
3	1657 72 31 00	1/4"-1/2"	Adapt	Verbindungsstück	Union	Raccord
4	1659 71 02 00		Cylindertapp	Zylinderstift	Cylindrical pin	Cheville cylind.
5	1658 03 16 00	1/2"	Tätningbricka	Dishtungsscheibe	Sealing washer	Rondelle d'étanchéité
6	734 12 04 01		Bricka	Scheibe	Washer	Rondelle
7	721 43 84 01	FRP 8x45	Rörpinne	Hohlstift	Tension pin	Goupille cannelée
8	1652 43 25 90		Cylinderhållare	Haltearm	Bracket	Support fixation
9	725 25 34 51	M6S 12x25	Skruv	Schraube	Bolt	Vis
10	721 43 50 01	FRP 6x55	Rörpinne	Hohlstift	Tension pin	Goupille cannelée
12	1658 56 06 50		Hydraulcylinder	Hydr.Zylinder	Hydr. cylinder	VÚrin
13	1652 04 94 50		El.omkastarventil	Reversierventil	Reversing valve	Commutateur soupape
14	725 53 43 01	MC6S 5x60	Insexskruv	Schraube	Bolt	Vis
15	1652 39 32 00	L=1500	Slang	Schlauch	Hose	Tuyau flexible
16	1652 33 40 00	L=2250	Slang	Schlauch	Hose	Tuyau flexible
17	1652 33 41 00	L=2700	Slang	Schlauch	Hose	Tuyau flexible
	1652 45 88 00	L=1950	Slang	Schlauch	Hose	Tuyau flexible
18	1652 33 42 00	L=3040	Slang	Schlauch	Hose	Tuyau flexible
	1652 39 31 00	L=2250	Slang	Schlauch	Hose	Tuyau flexible
19	1659 57 74 00	3/8"	Anslutningsskruv	Schraube	Bolt	Vis
20	1659 44 17 00	3/8"	Tätningbricka	Dishtungsscheibe	Sealing washer	Rondelle d'étanchéité
21	1652 39 72 00	in.pos 30,31,32	Kopplingsenhet	Elektrische kontroll	Range control unit	Electrique de contrôle
22	1652 33 39 00	1/4"	Anslutningsskruv	Schraube	Bolt	Vis
23	1651 29 83 01	1/4"	Tätningbricka	Dishtungsscheibe	Sealing washer	Rondelle d'étanchéité
24	1652 10 43 00		Skyddslang	Schutzschlauch m	Guard	Manchon de protection
25	1652 39 19 00		Fästplåt	Halter	Bracket	Support
26	1659 89 19 00	L=100	Spiral	Spirale	Spiral	Spirale
27	1652 35 89 00		Buntband	Bundband	Self-locking ties	Collier de flexible
29	734 11 78 01	BRB 13x24	Bricka	Scheibe	Washer	Rondelle
30	1652 39 71 00		Kopplingshantag	Handgriff	Handle	Poignée
31	1652 24 45 00		Kontakt	Berührung	Contact electricity	Endroit conact
32	1651 71 09 00		Kontakt	Berührung	Contact electricity	Endroit conact
33	731 23 14 40	M6M 5	Mutter	Mutter	Nut	Ecrou
34	1652 44 57 00	M8	Blindnitmutter	Mutter	Nut	Ecrou
35	725 24 55 51	M6S 8x30	Skruv	Schraube	Bolt	Vis
36	1659 29 33 00		Spiral	Spirale	Spiral	Spirale
37	1658 54 69 00		Cylindrisk bult	Bolzen	Pivot pin	Cheville
39	1652 34 96 00		Fäste	Halter	Bracket	Support
40	1652 50 71 00		Fäste	Halter	Bracket	Support
41	725 25 30 51	M6S 12x16	Skruv	Schraube	Bolt	Vis
42	725 25 36 51	M6S 12x30	Skruv	Schraube	Bolt	Vis
43	732 21 22 51	M6M 12	Låsmutter	Nyloc-Mutter	Lock nut	Ecrou freiné
44	1652 48 52 00		Strömbrytarsats	Satz	Set	Jeu de

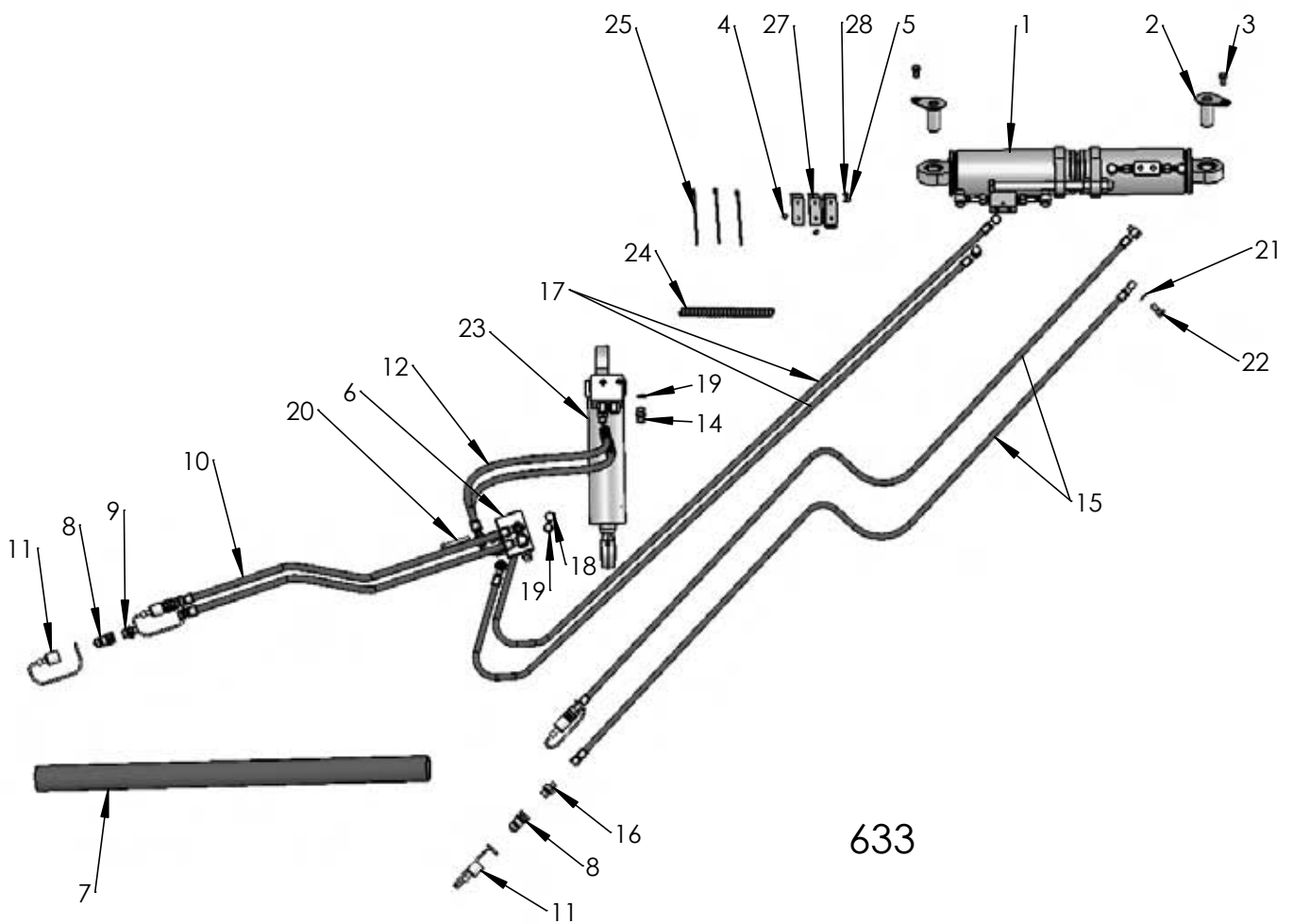
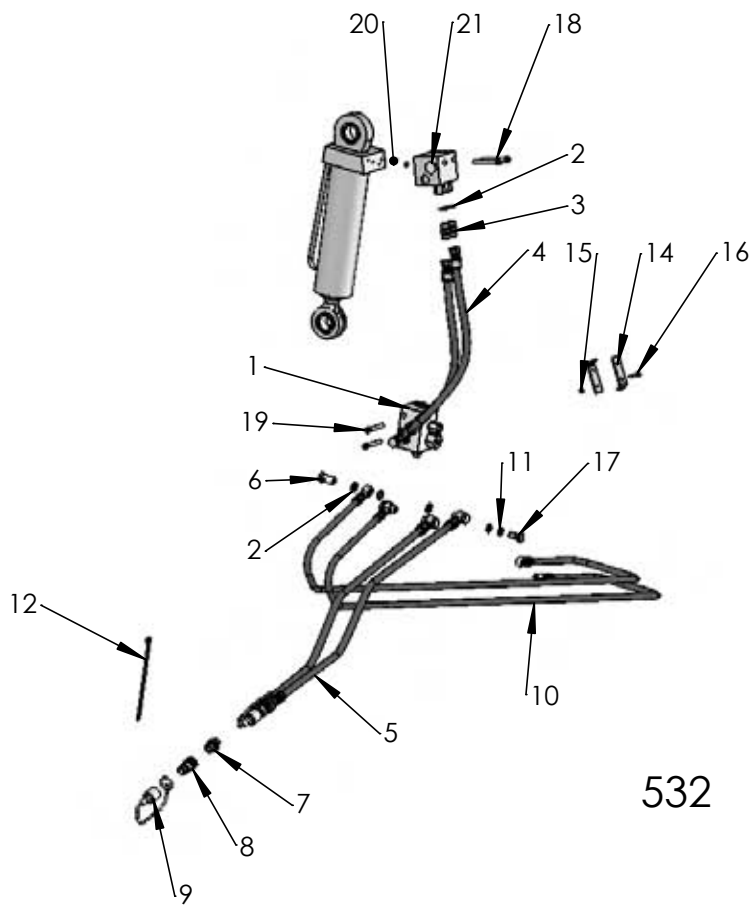


534

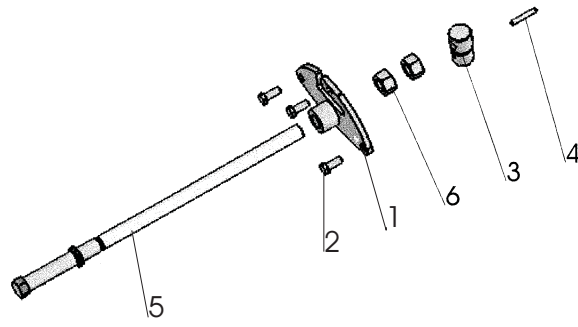


533

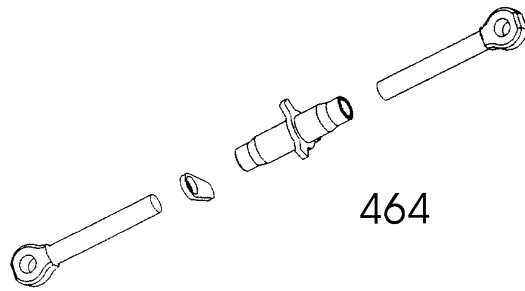
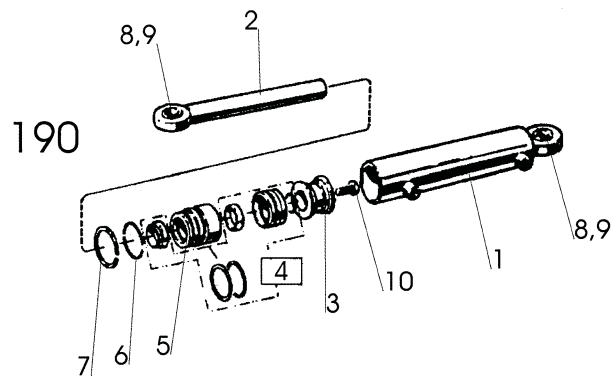
Pos nr Pos.Nr Ref.No Fig.Nº.	Detalj nr Best.Nr Part No Code Nº.		Benämning	Bezeichnung	Description	Description
<b>534</b>			<b>UTRÄTNINGSHYDR ZENTRIRUNG- UNDERVÄNDNING ZYLINDER</b>	<b>ALIGNMENT CYLINDER</b>	<b>VÉRIN D'ALIGNEM</b>	
1	1652 55 11 50		Ventilblock	Ventilplatte	Valve manifold	Soupape
2	1659 44 17 00	3/8	Tättningsbricka	Dichtungsscheibe	Sealing washer	Rondelle d'étanchéité
3	1659 24 34 00	3/8-3/8	Rak adapt	Verbindungsstück	Union	Raccord
4	1659 88 35 00	L=1500 3/8-1/2	Slang	Schlauch	Hose	Tuyau flexible
5	1657 48 14 00	ISO-G1/2	Handel	Schnellkupplung M	Quick coupling M	Raccord rapide M
6	1657 83 83 00		Handelsskydd	Schutz	Guard	Protection
7	725 54 63 91	MC6S 8x60	Skruv	Schraube	Bolt	Vis
8	740 43 07 00		O-ring	O-ring	O-ring	Joint thorique
9	1652 60 80 00		Backventil sats	Rückschlagklappe satz	Check valve set	Valve f à levée jeu de
<b>533</b>			<b>UTRÄTNINGSHYDR ZENTRIRUNG- UNDERVÄNDNING ZYLINDER</b>	<b>ALIGNMENT CYLINDER</b>	<b>VÉRIN D'ALIGNEM</b>	
1	1652 55 11 50		Ventilblock	Ventilplatte	Valve manifold	Soupape
2	1659 44 17 00	3/8	Tättningsbricka	Dichtungsscheibe	Sealing washer	Rondelle d'étanchéité
3	1659 24 34 00	3/8-3/8	Rak adapt	Verbindungsstück	Union	Raccord
4	1659 88 35 00	L=1500 3/8-1/2	Slang	Schlauch	Hose	Tuyau flexible
5	1657 48 14 00	ISO-G1/2	Handel	Schnellkupplung M	Quick coupling M	Raccord rapide M
6	1657 83 83 00		Handelsskydd	Schutz	Guard	Protection
7	725 54 63 91	MC6S 8x60	Skruv	Schraube	Bolt	Vis
8	740 43 07 00		O-ring	O-ring	O-ring	Joint thorique
9	1652 60 80 00		Backventil sats	Rückschlagklappe satz	Check valve set	Valve f à levée jeu de
10	1659 57 74 00	3/8	Banjoskruv	Schwenkschraube	Banjo bolt	Vis
11	1652 35 89 00		Buntband	Bundband	Self-locking ties	Collier de flexible
12	1652 13 91 00		Hållare	Halterarm	Bracket	Support fixation
14	731 23 16 01	M6M 6	Mutter	Mutter	Nut	Ecrou
15	725 23 72 51	M6S 6x25	Skruv	Schraube	Bolt	Vis
16	1652 55 32 00	L=2800 1/4-3/8 Banjo	Slang	Schlauch	Hose	Tuyau flexible
17	1652 33 39 00	1/4	Banjoskruv	Schwenkschraube	Banjo bolt	Vis
18	1651 29 83 01	1/4	Tättningsbricka	Dichtungsscheibe	Sealing washer	Rondelle d'étanchéité



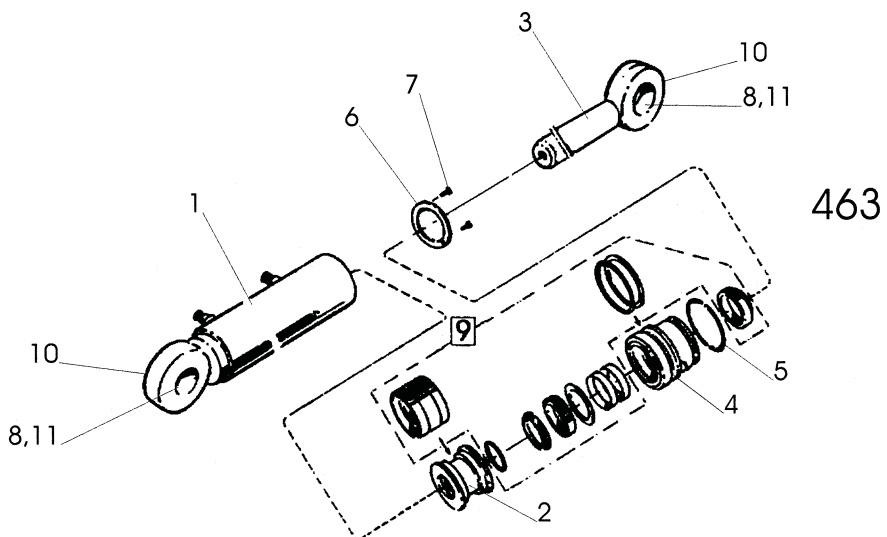
Pos nr Pos.Nr Ref.No Fig.Nº.	Detalj nr Best.Nr Part No Code Nº.	Benämning	Bezeichnung	Description	Description	
<b>532</b>			<b>UTRÄTNINGSHYDR ÖVERVÄNDNING</b>	<b>ZENTRIRUNG-ZYLINDER</b>	<b>ALIGNMENT CYLINDER</b>	<b>VÉRIN D'ALIGNEM</b>
1	1652 70 09 50		Ventilblock	Ventilplatte	Valve manifold	Soupape
2	1659 44 17 00	3/8	Tättningsbricka	Dichtungsscheibe	Sealing washer	Rondelle d'étanchéité
3	1659 24 34 00	3/8-3/8	Rak adapt	Verbindungsstück	Union	Raccord
4	1652 14 29 00	L=600	Slang	Schlauch	Hose	Tuyau flexible
5	1652 17 05 00	3/8-3/8 Banjo L=1500 3/8-3/8 Banjo	Slang	Schlauch	Hose	Tuyau flexible
6	1659 57 74 00	3/8	Banjoskruv	Schwenkschraube	Banjo bolt	Vis
7	1659 24 38 00	1/2-3/8	Rak adapt	Verbindungsstück	Union	Raccord
8	1657 48 14 00	ISO-G1/2	Handel	Schnellkupplung M	Quick coupling M	Raccord rapide M
9	1657 83 83 00		Handelsskydd	Schutz	Guard	Protection
10	1652 50 70 00	L=2450 1/4-3/8 Banjo	Slang	Schlauch	Hose	Tuyau flexible
11	1651 29 83 01	1/4	Tättningsbricka	Dichtungsscheibe	Sealing washer	Rondelle d'étanchéité
12	1652 35 89 00		Buntband	Bundband	Self-locking ties	Collier de flexible
14	1652 13 91 00		Hållare	Halterarm	Bracket	Support fixation
15	731 23 16 01	M6M 6	Mutter	Mutter	Nut	Ecrou
16	725 23 72 51	M6S 6x25	Skruv	Schraube	Bolt	Vis
17	1652 33 39 00	1/4	Banjoskruv	Schwenkschraube	Banjo bolt	Vis
18	725 54 63 01	MC6S 8x60	Skruv	Schraube	Bolt	Vis
19	725 54 64 01	MC6S 8x65	Skruv	Schraube	Bolt	Vis
20	740 43 07 00		O-ring	O-ring	O-ring	Joint thorique
21	1652 70 04 50		Ventilblock	Ventilplatte	Valve manifold	Soupape
<b>633</b>		<b>VFCX plus</b>	<b>UTRÄTNINGSHYDR ÖVERVÄNDNING</b>	<b>ZENTRIRUNG-ZYLINDER</b>	<b>ALIGNMENT CYLINDER</b>	<b>VÉRIN D'ALIGNEM</b>
1			Uträttningscylinder C	Zentrirungzyl. CX	Alignment CX	Vérin d'alignement CX
2	1659 62 98 00	Ø30x70	Tapp	Zylinderbolzen	Pivot pin	Axe
3	725 25 32 51	M6S 12x20	Skruv	Schraube	Bolt	Vis
4	725 23 68 51	M6S 6x16	Skruv	Schraube	Bolt	Vis
5	725 23 72 51	M6S 6x25	Skruv	Schraube	Bolt	Vis
6	1652 70 09 50		Ventilblock	Ventilplatte	Valve manifold	Soupape
7	1652 10 43 00		Skyddsslang	Schutzrohr	Guard tube	Tube de protection
8	1657 48 14 00	ISO-G1/2	Handel	Schnellkupplung M	Quick coupling M	Raccord rapide M
9	1659 24 38 00	1/2-3/8	Rak adapt	Verbindungsstück	Union	Raccord
10	1652 17 05 00	L=1500 3/8-3/8 Banjo	Slang	Schlauch	Hose	Tuyau flexible
11	1657 83 83 00		Handelsskydd	Schutz	Guard	Protection
12	1652 50 18 00	L=600 3/8-3/8	Slang	Schlauch	Hose	Tuyau flexible
14	1659 24 34 00	3/8-3/8	Rak adapt	Verbindungsstück	Union	Raccord
15	1652 49 25 00	L=3840 1/4-1/4 Banjo	Slang	Schlauch	Hose	Tuyau flexible
16	1657 72 31 00	1/2-1/4	Rak adapt	Verbindungsstück	Union	Raccord
17	1652 73 27 00	L=2600 1/4-3/8 Banjo	Slang	Schlauch	Hose	Tuyau flexible
18	1659 57 74 00	3/8	Banjoskruv	Schwenkschraube	Banjo bolt	Vis
19	1659 44 17 00	3/8	Tättningsbricka	Dichtungsscheibe	Sealing washer	Rondelle d'étanchéité
20	725 54 64 01	MC6S 8x65	Skruv	Schraube	Bolt	Vis
21	1651 29 83 01	1/4	Tättningsbricka	Dichtungsscheibe	Sealing washer	Rondelle d'étanchéité
22	1652 33 39 00	1/4	Banjoskruv	Schwenkschraube	Banjo bolt	Vis
23	1652 63 44 50		Vändcylinder	Wendezylinder	Reversing cylinder	Vérin de retournement
24	1659 29 33 00		Spiral	Spirale	Spiral	Spirale
25	1652 35 89 00		Buntband	Bundband	Self-locking ties	Collier de flexible
27	1652 13 91 00		Hållare	Halterarm	Bracket	Support fixation
28	731 23 16 01	M6M 6	Mutter	Mutter	Nut	Ecrou



328a

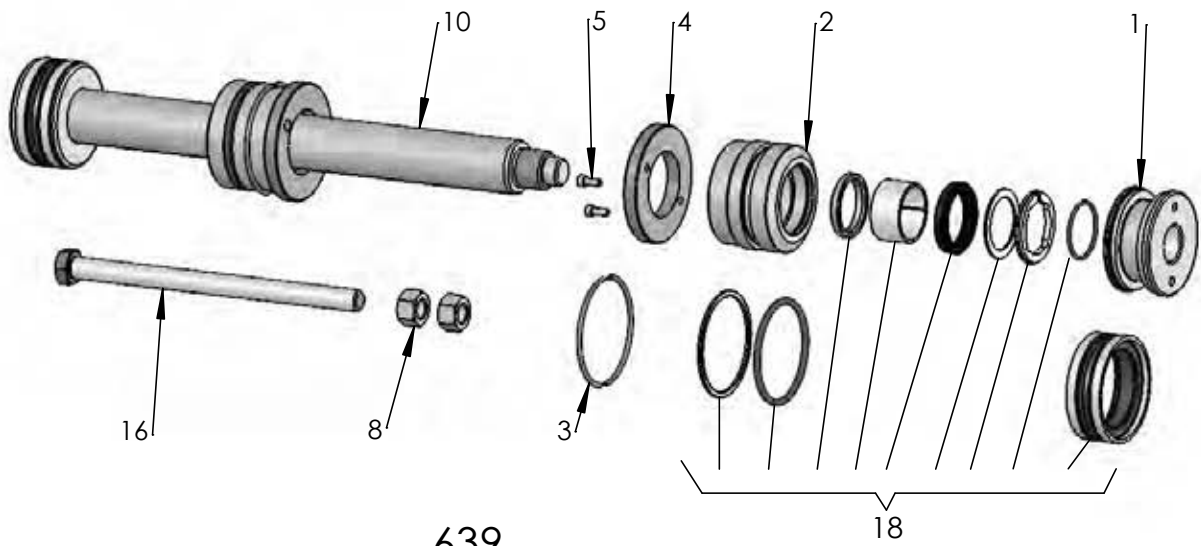
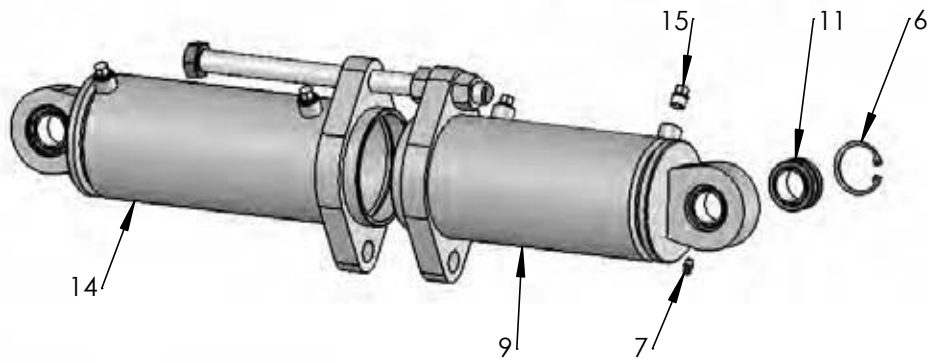
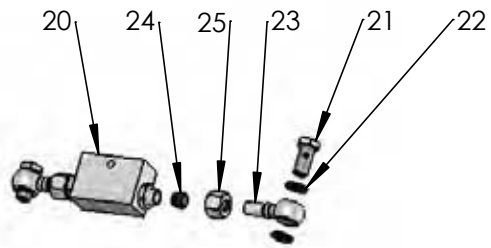
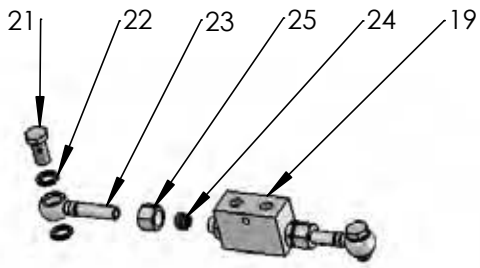


464



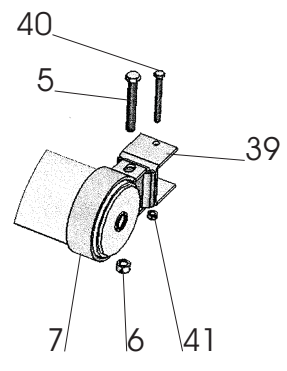
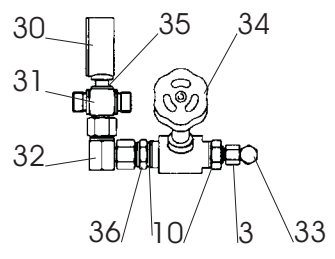
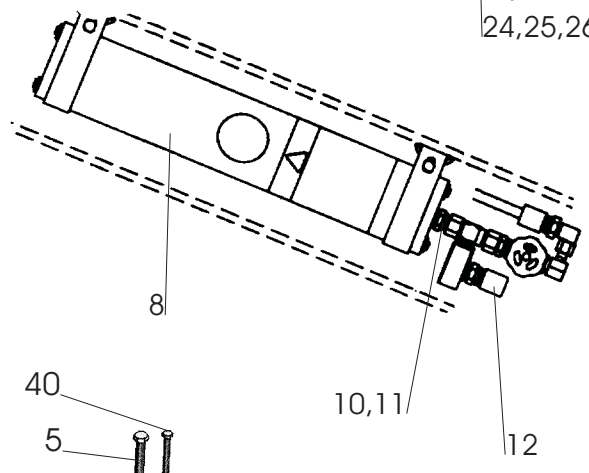
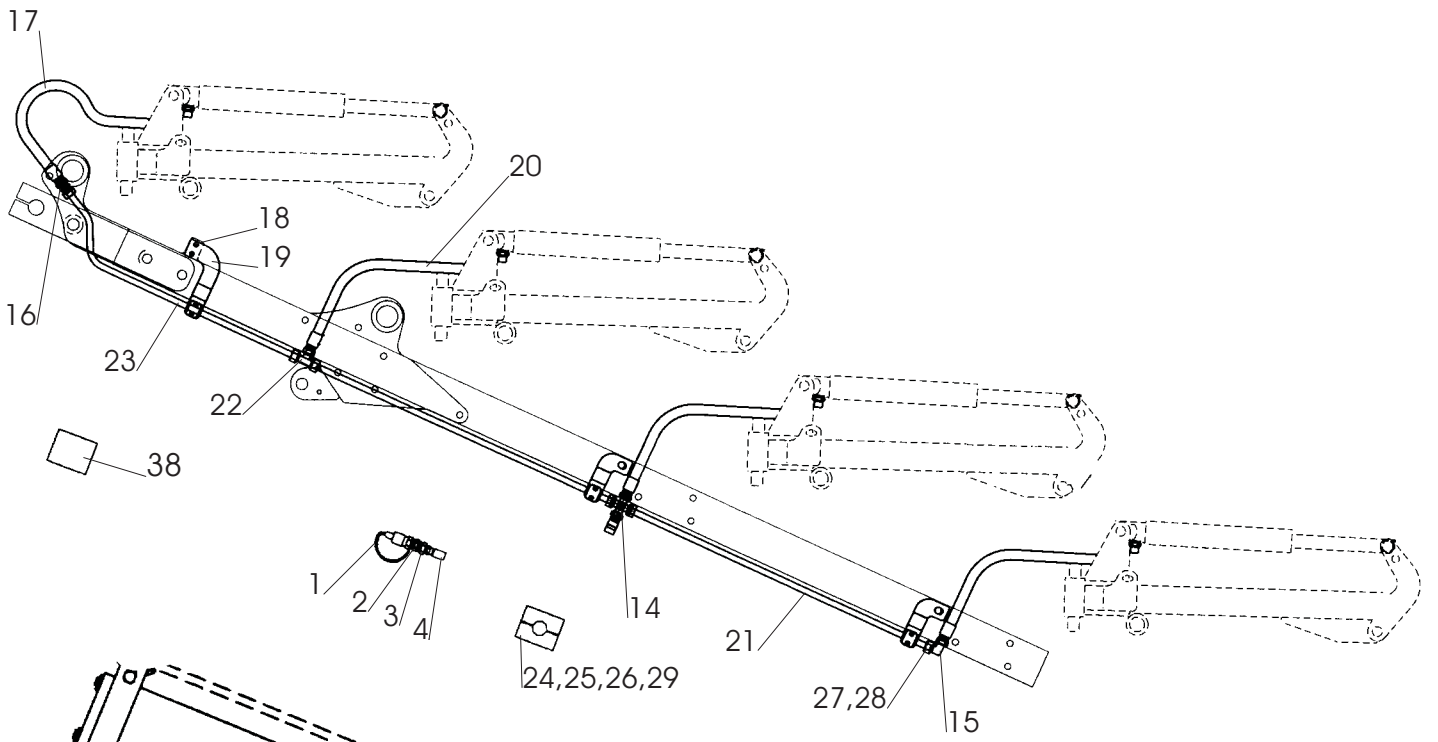
463

Pos nr Pos.Nr Ref.No Fig.Nº.	Detalj nr Best.Nr Part No Code Nº.	Benämning	Bezeichnung	Description	Description	
328a		<b>VARI FLEX</b>	<b>MEKANISK JUSTERING AV 1:A TILTAN</b>	<b>MECHANISCHE EINSTELLUNG DER FRONTFURCHEN- BREITE</b>	<b>MECHANICAL FRONT FURROW WIDTH ADJUSTMENT</b>	<b>DEPORTATEURE MECANIQUE</b>
1	1659 62 90 00 1652 51 08 90		Mekanisk justering Fäste	Mechanische Einstell Halter	Mechanical front furrow Bracket	Deportateure mecanique Support
2	725 25 36 51	M6S 12x30	Skruv	Schraube	Bolt	Vis
3	1659 51 42 00		Tapp	Zapfen	Pivot pin	Axe
4	721 43 85 01	FRP 8x50	Rörpinne	Hohlstift	Tension pin	Goupille cannelée
5	1659 32 51 00		Spindel	Spindel	Spindle	Broche
6	731 23 28 01	M6M 24	Mutter	Mutter	Nut	Ecrou
190		<b>VARI FLEX</b>	<b>HYDRAULISK SIDOREGLERING 1:A TILTAN</b>	<b>HYDRAULISCHE SCHNITTBREITEN- VERSTELLUNG</b>	<b>HYDRAULIC FRONT-FURROW ADJUSTER</b>	<b>DEPORTATEURE HYDRAULIQUE</b>
1	1658 56 06 50 1652 33 46 50		Hydr cylinder Cylinderrör	Hydr.Zylinder Zylindermantel	Hydr.cylinder Cylinder jacket	Vérin cpl. Corps de vérin
2	1658 65 53 00		Kolvstång	Kolbenstange	Piston rod	Tige de piston
3	1658 65 56 00		Kolv	Kolben	Piston	Piston
4	1658 69 84 00		Packningssats	Packungsgarnitur	Set of seals	Jeu de joints
5	1658 65 58 00		Styrning	Führung	Guide	Guidage
6	1658 65 50 00		Låsring	Kopfring	Lock ring	Bague d'arrêt
7	1658 65 49 00	AV 58	Låsring	Kopfring	Lock ring	Bague d'arrêt
8	1658 64 05 02		Ledlager	Lager	Bearing	Palier
9	735 31 40 11	SgH 47	Spårring	Nutring	Circlip	Circlips
10	725 26 74 51	M6S 20x50	Skruv	Schraube	Bolt	Vis
464		<b>VARI FLEX</b>	<b>VANTSKRUV</b>	<b>SPANNSCHLOSS</b>	<b>TUMBUCKLE</b>	<b>ECROU-TENDEUR</b>
	1652 42 33 00		Vantskruv	Spannschloss	Tumbuckle	Ecrou-tendeur
463			<b>UTRÄTNINGSCYL</b>	<b>ZENTRIRUNGZYL.</b>	<b>ALIGNMENT</b>	<b>VÉRIN D'ALIGNEMENT</b>
1	1652 34 60 50	600-690 ø100	Uträtningscylinde C	Zentrirungzyl. CX	Alignment CX	Vérin d'alignement CX
2	1652 34 62 50		Cylinderrör	Zylindermantel	Cylinder jacket	Corps de vérin
3	1659 38 26 00		Kolv	Kolben	Piston	Piston
4	1652 34 61 00		Kolvstång	Kolbenstange	Piston rod	Tige de piston
5	1659 38 27 00		Styrning	Führung	Guide	Guidage
6	1658 91 76 00		Låsring	Kopfring	Lock ring	Bague d'arrêt
7	1659 38 29 00		Låsbricka	Sicherungsscheibe	Lock washer	Rondelle d'arrêt
8	725 53 68 01	MC6S 6x16	Skruv	Schraube	Bolt	Vis
9	1658 64 05 02		Ledlager	Rotule	Bearing	Palier
10	1659 38 41 00		Packningssats	Packungsgarnitur	Set of seals	Jeu de joints
11	738 88 10 01	AH M6	Smörjnippel	Schmiernippel	Grease nipple	Graisser
	735 31 40 11	SgH 47	Spårring	Nutring	Circlip	Circlips

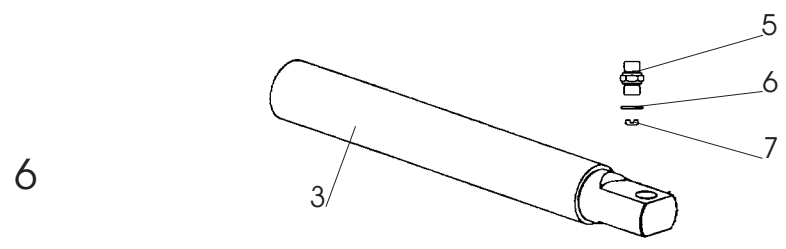
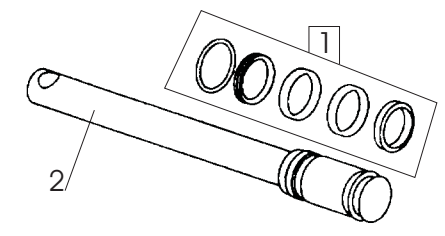


639

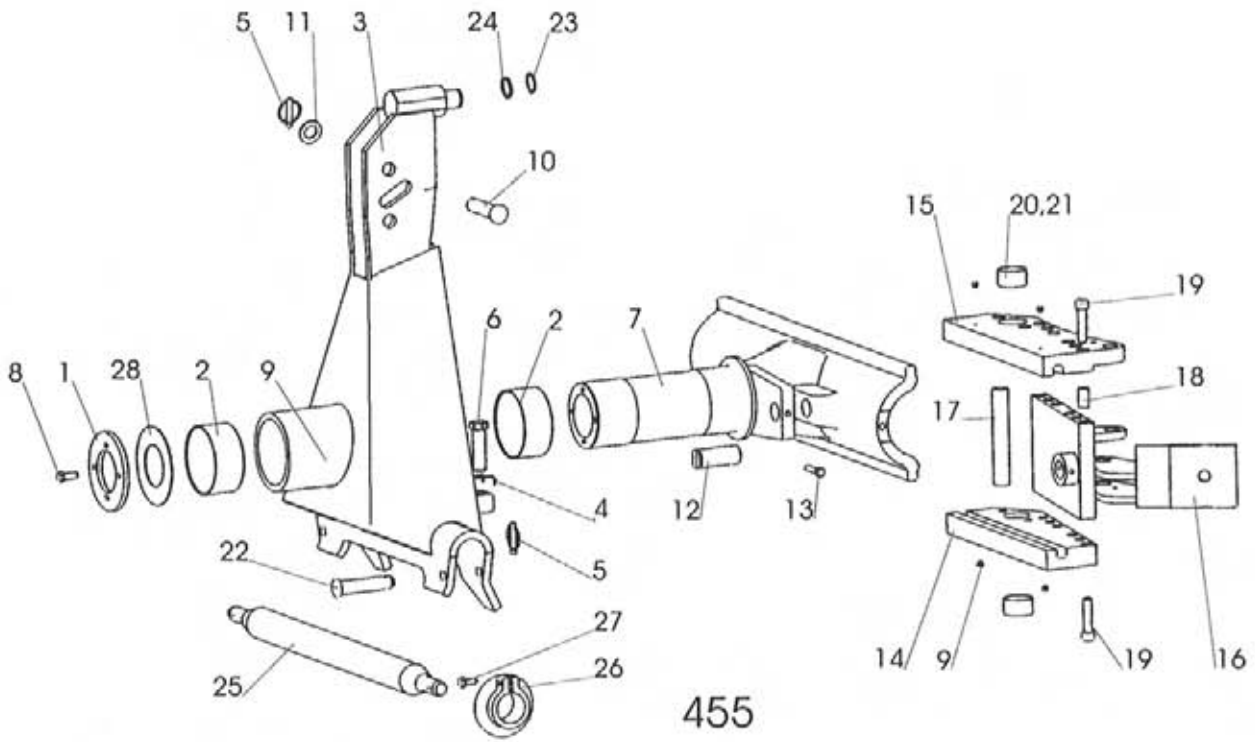
Pos nr Pos.Nr Ref.No Fig.Nº.	Detalj nr Best.Nr Part No Code Nº.	Benämning	Bezeichnung	Description	Description	
639			<b>UTRÄTNINGSCYL</b>	<b>ZENTRIRUNGZYL.</b>	<b>ALIGNMENT</b>	<b>VÉRIN D'ALIGNEMENT</b>
	1652 07 60 50	600-780 ø100 H	Uträtningscyliner	Zentrirungzyl.	Alignment	Vérin d'alignement
	1652 52 96 50	600-780 ø100 F	Uträtningscyliner	Zentrirungzyl.	Alignment	Vérin d'alignement
	1652 76 50 50	690-963 ø100 VFCX Plus	Uträtningscyliner	Zentrirungzyl.	Alignment	Vérin d'alignement
1	1659 38 26 00		Kolv	Kolben	Piston	Piston
2	1659 38 27 00		Styrning	Führung	Guide	Guidage
3	1652 37 29 00		Låsring	Kopfring	Lock ring	Bague d'arrêt
4	1659 38 29 00		Låsbricka	Sicherungsscheibe	Lock washer	Rondelle d'arrêt
5	725 53 68 01	MC6S 6x16	Skruv	Schraube	Bolt	Vis
6	735 31 40 11	SgH 47	Spårring	Nutring	Circlip	Circlips
7	738 88 10 01	AH M6	Smörjnippel	Schmiernippel	Grease nipple	Graisseur
8	731 23 26 01	M6M 20	Mutter	Mutter	Nut	Ecrou
9	1652 38 30 50	H VFCX	Cylinderrör	Zylindermantel	Cylinder jacket	Corps de vérin
	1652 52 97 50	F VFCX	Cylinderrör	Zylindermantel	Cylinder jacket	Corps de vérin
	1652 80 94 50	L=310 VFCXPlus	Cylinderrör	Zylindermantel	Cylinder jacket	Corps de vérin
10	1652 07 62 00		Kolvstång	Kolbenstange	Piston rod	Tige de piston
	1652 76 53 00	VFCX Plus	Kolvstång	Kolbenstange	Piston rod	Tige de piston
11	1658 64 05 02		Ledlager	Lager	Bearing	Palier
14	1652 52 98 50	F VFCX	Cylinderrör	Zylindermantel	Cylinder jacket	Corps de vérin
	1652 76 51 50	L=345 VFCX Plus	Cylinderrör	Zylindermantel	Cylinder jacket	Corps de vérin
15	1659 30 92 00		Skyddsplugg	Schutzpfropfen	Guard plug	Bouchon protection
	1652 36 64 00	M6S 20x260	Skruv	Schraube	Bolt	Vis
16	1652 83 73 00	M6S 20x300	Skruv VFCX plus	Schraube VFCX plus	Bolt VFCX plus	Vis VFCX plus
18	1659 38 41 00		Packningssats	Packungsgarnitur	Set of seals	Jeu de joints
19	1652 83 02 00	L=215	Backventil	Ventil	Valve	Soupape
20	1652 83 04 00	L=175	Backventil	Ventil	Valve	Soupape
	1652 83 02 00	L=215	Backventil	Ventil	Valve	Soupape
21	1652 33 39 00	1/4"	Anslutningsskruv	Schraube	Bolt	Vis
22	1651 29 83 01	1/4"	Tätningbricka	Dichtungsscheibe	Sealing washer	Rondelle d'étanchéité
23	1652 77 53 00	1/4" (150)	Stolpe	Ständer	Rack	Montant
24	1652 72 17 00		Skärring	Scneidring	Olive	Olive
25	1652 72 16 00		Mutter	Mutter	Nut	Ecrou



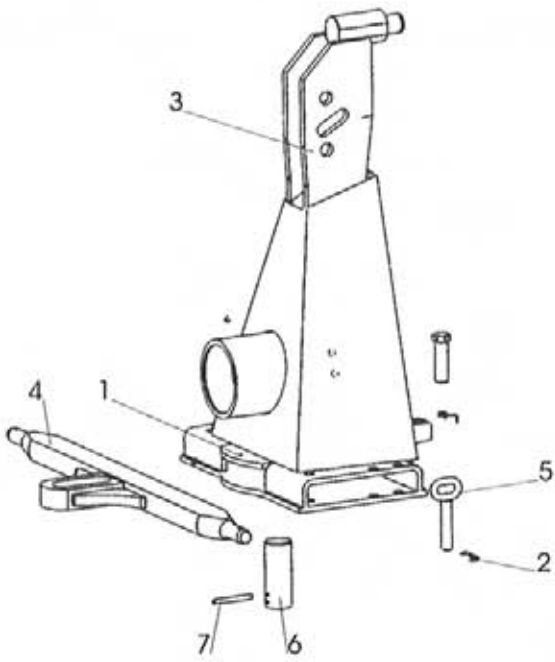
465A



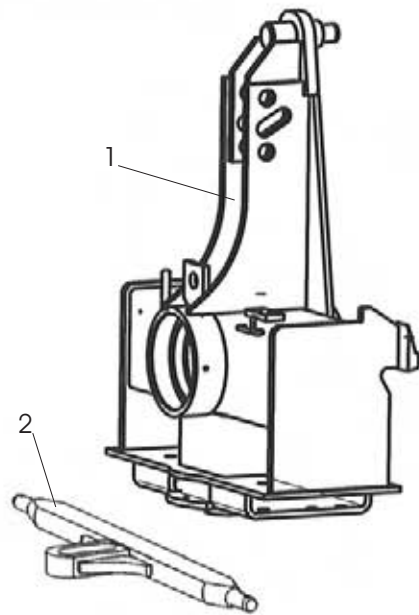
Pos nr Pos.Nr Ref.No Fig.Nº.	Detalj nr Best.Nr Part No Code Nº.	Benämning	Bezeichnung	Description	Description
<b>465a</b>	<b>VARI FLEX</b>	<b>STENSÄKRINGS- HYDRAULIK</b>	<b>HYDRAULISCHER STEINSICHERUNG</b>	<b>HYDRAULIC STONE TRIP</b>	<b>DISPOSITIF DE SECURITE HYDRAULIQUE</b>
1	1657 83 83 00	Handelsskydd	Schutz	Guard	Protection
2	1657 48 14 00	Handel	Schnellkupplung M	Quick coupling M	Raccord rapide M
3	1657 72 31 00	Adapt	Verbindungsstück	Union	Raccord
4	1651 66 06 60	L=3900 Slang	Schlauch	Hose	Tuyau flexible
5	725 25 50 51	M6S 12x90 Skruv	Schraube	Bolt	Vis
6	731 23 22 01	M6M 12 Mutter	Mutter	Nut	Ecrou
7	1659 17 79 50	Band	Halter	Cord	Support
8	1659 19 38 50	Kolvackumulator	Akkumulator	Accumulator	Accumulateur
10	1658 03 16 00	Tättningsbricka	Dishtungsscheibe	Sealing washer	Rondelle d'étanchéité
11	1659 21 38 00	Adapt	Verbindungsstück	Union	Raccord
12	1658 62 79 00	L=580 Slang	Schlauch	Hose	Tuyau flexible
	1659 21 32 00	L=750 Slang	Schlauch	Hose	Tuyau flexible
14	1657 59 28 00	Kors-adapt	Kreuz-Stück	Four-way union	Raccord en croix
15	1657 57 47 00	L-adapt	Winkel-Stück	Elbow union	Raccord angle
16	1657 59 53 00	Adapt	Verbindungsstück	Union	Raccord
17	1652 55 79 00	L=630 Slang	Schlauch	Hose	Tuyau flexible
18	725 23 70 51	M6S 6x20 Skruv	Schraube	Bolt	Vis
19	1652 59 19 00	Klammerfäste främre	Überfall	Clamp plate	Bride de fixations
20	1659 88 37 00	L=680 Slang	Schlauch	Hose	Tuyau flexible
21	1652 36 56 00	L=757 Rör 580	Rohr	Tube	Tuyau
	1659 19 36 00	L=857 Rör 390, 490	Rohr	Tube	Tuyau
	1658 62 76 00	L=957 Rör 3100, 4100	Rohr	Tube	Tuyau
22	1657 57 46 00	T-adapt	T-Stück	T-union	Raccord en T
23	1652 55 78 00	(L=686) Rör	Rohr	Tube	Tuyau
	1652 36 59 00	(L=786) Rör	Rohr	Tube	Tuyau
	1652 36 60 00	(L=886) Rör	Rohr	Tube	Tuyau
24	1659 12 05 00	Täckplatta	Deckblech	Covering plate	Plaque de recouvrement
25	1659 12 04 00	ø15 Klammerhalvor	Klammer	Clamps	Colliers
26	725 23 81 51	M6S 6x55 Skruv	Schraube	Bolt	Vis
27	1657 59 35 00	Skärring	Scneidring	Olive	Olive
28	1657 59 34 00	M 22 Mutter	Mutter	Nut	Ecrou
29	731 23 16 01	M6M 6 Mutter	Mutter	Nut	Ecrou
30	1658 07 50 00	Manometer	Druckmesser	Pressure gauge	Manométré
31	1657 78 38 00	T-adapt	T-Stück	T-union	Raccord en T
32	1657 78 26 00	L-adapt	Winkel-Stück	Elbow union	Raccord angle
33	1658 56 36 00	L-adapt	Winkel-Stück	Elbow union	Raccord angle
34	1657 30 57 00	Ventil	Ventil	Valve	Soupape
35	1657 84 74 00	Or 10x3 O-ring	O-ring	O-ring	Joint thorique
36	1656 54 78 00	Adapt	Verbindungsstück	Union	Raccord
37	1652 55 64 00	Klammerfäste	Überfall	Clamp plate	Bride de fixations
38	1652 80 92 00	Distans	Distanz	Spacing	Entretoise
39	1652 66 10 00	Ackumulatorhållare	Halter	Bracket	Support
40	725 24 67 51	M6S 8x80 Skruv	Schraube	Bolt	Vis
41	731 23 18 01	M6M 8 Mutter	Mutter	Nut	Ecrou
<b>6</b>		<b>HYDRAULISK UTLÖSNINGS- CYLINDER</b>	<b>HYDRAULISCHER STEINSICHERUNG ZYLINDER</b>	<b>HYDRAULIC STONE TRIP CYLINDER</b>	<b>DISPOSITIF DE SECURITE HYDRAULIQUE</b>
	1652 15 50 50	ø50 Hydr cylinder kompl	Hydr.Zylinder kompl.	Hydr.cylinder compl.	Vérin cpl.
1	1658 62 56 00	Packningssats	Packungsgarnitur	Set of seals	Jeu de joints
2	1652 38 02 50	Kolvstång	Kolbenstange	Piston rod	Tige de piston
3	1652 15 51 50	Cylinderrör	Zylindermantel	Cylinder jacket	Corps de cylindre
5	1658 03 17 00	Adapt	Verbindungsstück	Union	Raccord
6	1658 03 16 00	Tättningsbricka	Dishtungsscheibe	Sealing washer	Rondelle d'étanchéité d'étanchéité
7	1657 78 52 00	Ventilkägla	Ventilkegel	Valve conical	Soupape a cone



455



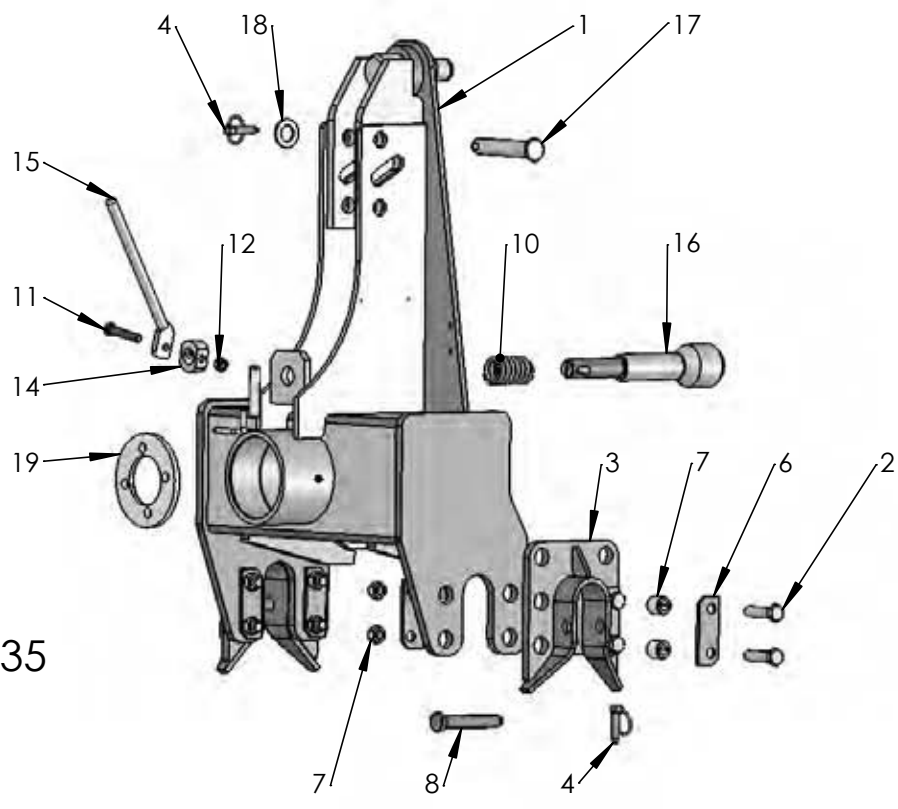
456



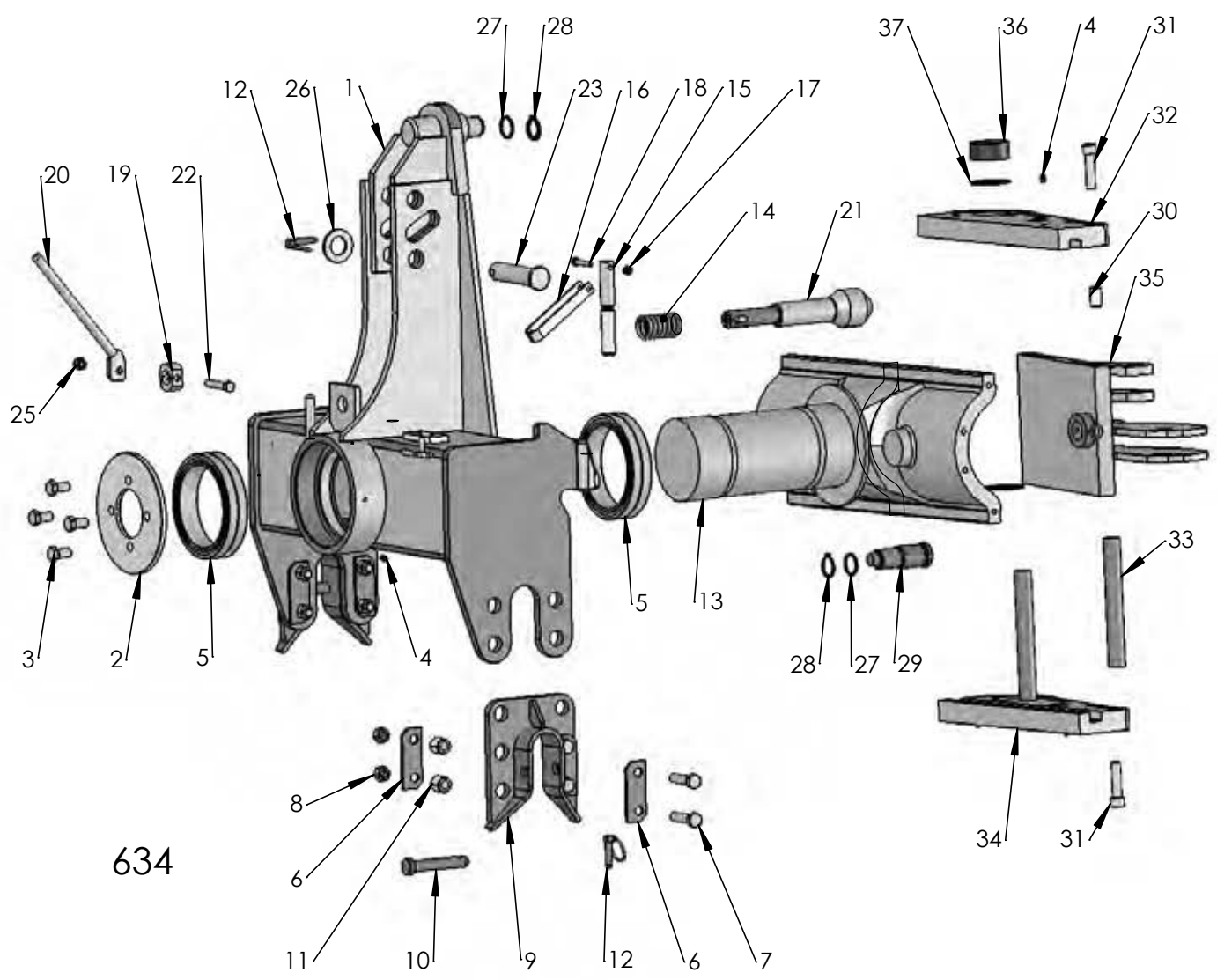
635

Pos nr Pos.Nr Ref.No Fig.Nº.	Detalj nr Best.Nr Part No Code Nº.	Benämning	Bezeichnung	Description	Description	
<b>455</b>		<b>VFCX</b>	<b>TOPP</b>	<b>KOPSTÜCK</b>	<b>HEADSTOCK</b>	<b>TETE</b>
1	1659 54 96 00		Låsring	Kopfring	Lock ring	Bague d'arrêt
2	1658 53 00 00		Lager	Lager	Bearing	Palier
3	1659 38 70 90		Topp	Kopfstück	Headstock	Tête
4	1658 57 79 00		Friktionsfjäder	Reibungsfeder	Friction spring	Ressort friction
5	1658 50 05 00		Snabblås	Klappsplint	Linch pin	Goupille
6	1658 56 93 00		Skruv	Schraube	Bolt	Vis
7	1652 30 65 90		Gejder	Kopf-Schlitten	Turn-overarm	Bras de retournem.
8	725 25 34 51	M6S 12x25	Skruv	Schraube	Bolt	Vis
9	738 88 20 03	AM 8x1,25	Smörjnippel	Schmiernippel	Grease nipple	Graisseur
10	1658 67 19 00		Toppstångsbult	Oberlenkerbolzen	Top link pin	Axe de 3e point
11	734 12 00 01	BRB 26x45	Bricka	Scheibe	Washer	Rondelle
12	1659 00 34 00		Cylindertapp	Zylinderstift	Cylindrical pin	Cheville cylind.
13	725 25 01 51	M6S 10x50	Skruv	Schraube	Bolt	Vis
14	1652 31 79 90		Styrplåt undre	Platta unter	Plating lower	Plaque inférieur
15	1652 31 78 90		Styrplåt övre	Platta obere	Plating upper	Plaque supérieur
16	1652 31 81 90		Mellanled	Zwischenglied	Intermediate hinge	Pièce intermédiaire
17	1652 31 82 90		Hylsa	Hülse	Sleeve	Manchon
18	1658 62 40 09	FRP 20x36	Rörpinne	Hohlstift	Tension pin	Goupille cannelée
19	725 56 33 81	MC6S 16x65	Insexskruv	Schraube	Bolt	Vis
20	1652 44 84 00		Spännbussning	Spannbüchse	Pressure bush	Douille d'arrêt
21	735 31 47 11	SgH 60	Spårring	Nutring	Circlip	Circlips
22	1659 30 05 00		Tapp	Zylinderbolzen	Pivot pin	Axe
23	735 31 33 01	SgA 35	Spårring	Nutring	Circlip	Circlips
24	1659 03 74 00		Bricka	Scheibe	Washer	Rondelle
25	1658 60 85 90	ø28x825	Bäraxel	Tragachse	Cross shaft	Barre d'attelage
	1658 96 81 90	ø28x965	Bäraxel	Tragachse	Cross shaft	Barre d'attelage
	1658 60 86 90	ø36x965	Bäraxel	Tragachse	Cross shaft	Barre d'attelage
26	1659 30 20 90		Styrkon	Führungskegel	Guide cone	Cone de guidage
27	725 25 38 51	M6S 12x35	Skruv	Schraube	Bolt	Vis
28	1652 22 34 00		Bricka vid behov	Scheibe	Washer	Rondelle
<b>456</b>		<b>SPANSK</b>	<b>TOPP</b>	<b>KOPSTÜCK</b>	<b>HEADSTOCK</b>	<b>TETE</b>
1	738 88 50 03	BM 8x1,25	Smörjnippel	Schmiernippel	Grease nipple	Graisseur
2	1658 57 63 00		Låsfjäder	Klemmfeder	Locking spring	Goupille cavalier
3	1659 39 60 90		Topp	Kopfstück	Headstock	Tête
4	1659 90 23 90	ø28x825	Bäraxel	Tragachse	Cross shaft	Barre d'attelage
	1659 95 03 90	ø36x965	Bäraxel	Tragachse	Cross shaft	Barre d'attelage
5	1659 59 75 00		Tapp	Zylinderbolzen	Pivot pin	Axe
6	1659 39 62 00		Låstapp	Zylinderbolzen	Pivot pin	Cheville
7	721 44 27 01		Rörpinne	Hohlstift	Tension pin	Goupille cannelée
<b>635</b>	<b>SPANSK</b>	<b>VFCX plus</b>	<b>TOPP</b>	<b>KOPSTÜCK</b>	<b>HEADSTOCK</b>	<b>TETE</b>
1	1652 03 14 90		Topp	Kopfstück	Headstock	Tête
2	1652 03 26 90	ø36x965	Bäraxel	Tragachse	Cross shaft	Barre d'attelage

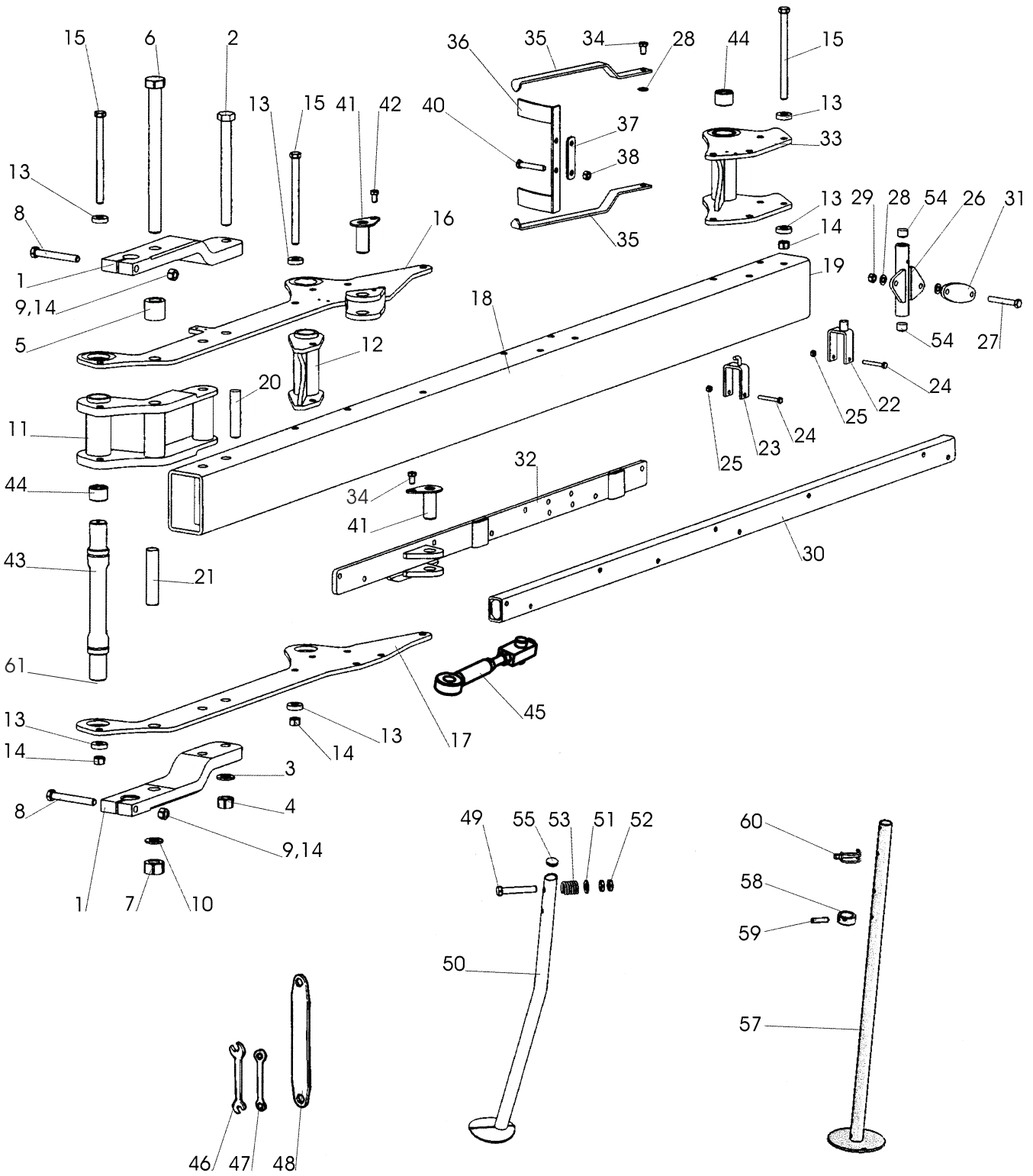
535



634

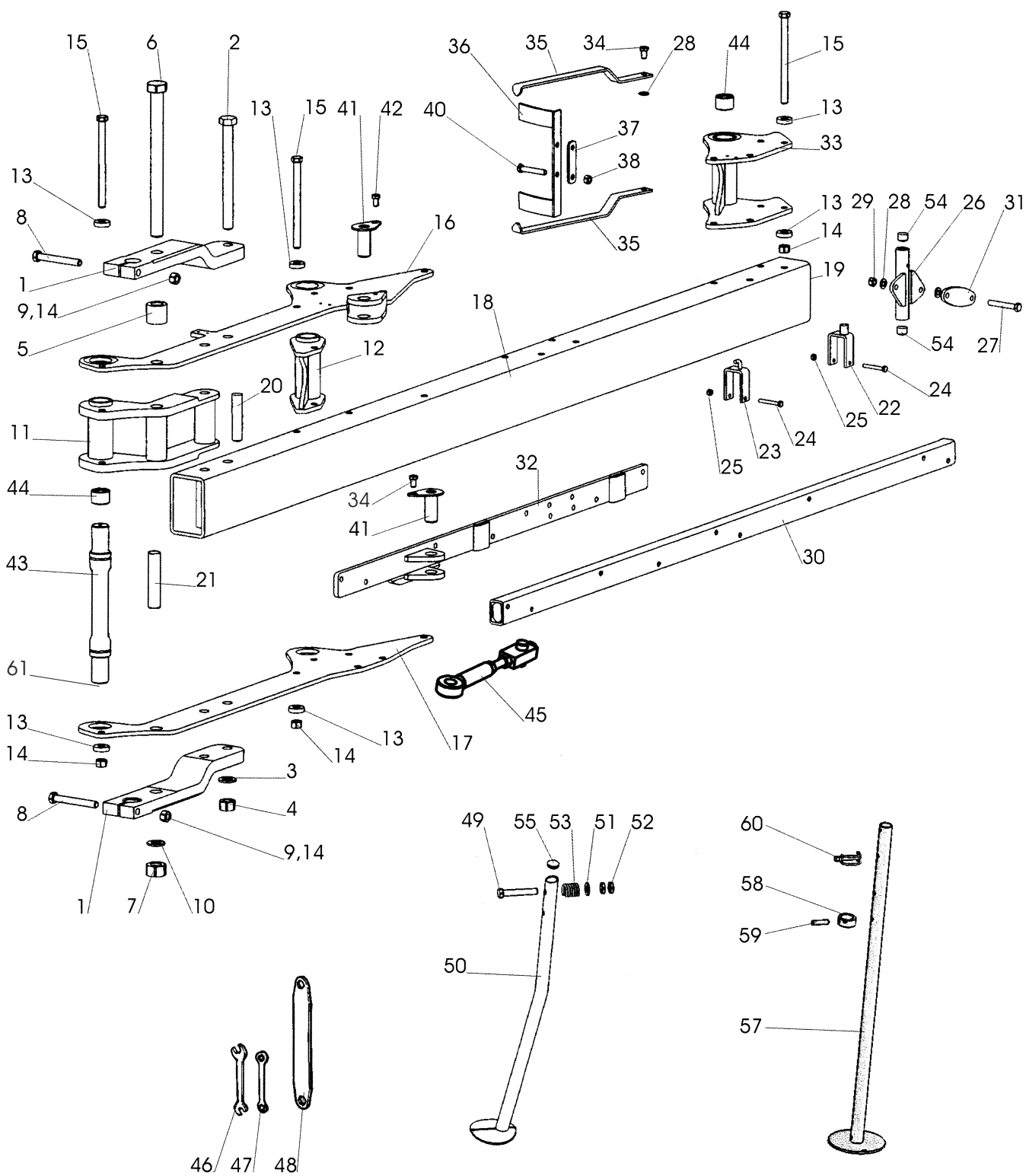


Pos nr Pos.Nr Ref.No Fig.Nº.	Detalj nr Best.Nr Part No Code Nº.	Benämning	Bezeichnung	Description	Description	
<b>535</b>			<b>TOPP HD</b>	<b>KOPSTÜCK</b>	<b>HEADSTOCK</b>	<b>TETE</b>
1	1652 66 40 90		Topp	Kopfstück	Headstock	Tête
2	725 26 33 81	M6S 16x65	Skruv	Schraube	Bolt	Vis
3	1659 45 50 90		Bärxaxellager	Tragachsenlager	Shaft bearing	Pailer de barre d'attelage
4	1658 50 05 00		Snabblås	Klappsplint	Linch pin	Goupille
5	1658 62 40 01	FRP 28x28	Rörpinne	Hohlstift	Tension pin	Goupille cannelée
6	1659 45 52 00		Bricka	Scheibe	Washer	Rondelle
7	1650 36 04 05	M6M 16-10	Mutter	Mutter	Nut	Ecrou
8	1659 30 05 00		Tapp	Zylinderbolzen	Pivot pin	Axe
10	1658 58 82 90		Tryckfjäder	Drückfeder	Compression spring	Ressort de linquet
11	725 25 46 51	M6S 12x70	Skruv	Schraube	Bolt	Vis
12	731 23 22 01	M6M 12-8	Mutter	Mutter	Nut	Ecrou
14	1659 70 01 00		Låsmuff	Kopfring	Lock ring	Bague d'arrêt
15	1659 70 25 60		Handtag	Handgriff	Handle	Poignée
16	1652 69 13 00		Topplås	Zylinderbolzen	Pivot pin	Cheville
17	1659 64 63 00		Toppstångsbult	Oberlenkerbolzen	Top link pin	Axe de 3e point
18	734 12 00 01	BRB 26x45	Bricka	Scheibe	Washer	Rondelle
19	1652 57 72 90		Låsring	Kopfring	Lock ring	Bague d'arrêt
<b>634</b>		<b>VFCX plus</b>	<b>TOPP</b>	<b>KOPFSTÜCK</b>	<b>HEADSTOCK</b>	<b>TETE</b>
1	1659 48 50 90		Topp	Kopfstück	Headstock	Tête
2	1659 49 40 90		Låsring	Kopfring	Lock ring	Bague d'arrêt
3	725 26 24 81	M6S 16x30	Skruv	Schraube	Bolt	Vis
4	738 88 20 03	AM 8x1,25	Smörjnippel	Schmiernippel	Grease nipple	Graisneur
5	1659 61 22 00	190/150	Lager	Lager	Bearing	Palier
6	1659 45 52 00		Bricka	Scheibe	Washer	Rondelle
7	725 26 33 81	M6S 16x65	Skruv	Schraube	Bolt	Vis
8	1650 36 04 05	M6M 16	Mutter	Mutter	Nut	Ecrou
9	1659 45 50 90		Bärxaxellager	Tragachsenlager	Shaft bearing	Pailer de barre d'attelage
10	1659 30 05 00		Tapp	Zylinderbolzen	Pivot pin	Axe
11	1658 62 40 01	FRP 28x28	Rörpinne	Hohlstift	Tension pin	Goupille cannelée
12	1658 50 05 00		Snabblås	Klappsplint	Linch pin	Goupille
13	1652 05 05 90		Gejder	Kopf-Schlitten	Turn-overarm	Bras de retournement
14	1658 58 82 90		Tryckfjäder	Drückfeder	Compression	Ressort de
15	1659 57 79 00		Ställskruv	Stellschraube	Adjusting screw	Vis de réglage
16	1659 57 84 00		Handtag	Handgriff	Handle	Poignée
17	732 21 18 51	M6M 8 Loc	Mutter	Mutter	Nut	Ecrou
18	725 24 61 51	M6S 8x50	Skruv	Schraube	Bolt	Vis
19	1659 70 01 00		Låsring	Kopfring	Lock ring	Bague d'arrêt
20	1659 70 25 60		Handtag	Handgriff	Handle	Poignée
21	1659 70 02 00		Låstapp	Zylinderbolzen	Pivot pin	Cheville
22	725 25 46 51	M6S 12x70	Skruv	Schraube	Bolt	Vis
23	1659 81 98 00		Tapp	Zylinderbolzen	Pivot pin	Axe
25	732 21 22 51	M6M 12 Loc	Mutter	Mutter	Nut	Ecrou
26	734 12 06 01	BRB 34x60	Bricka	Scheibe	Washer	Rondelle
27	1659 03 74 00		Bricka	Scheibe	Washer	Rondelle
28	735 31 33 01	SgA 35	Spårring	Sicherungsring	Circlip	Circlips
29	1659 51 48 00		Cylindertapp	Zapfen	Axle	Axe
30	1658 62 40 09	FRP 20x36	Rörpinne	Hohlstift	Tension pin	Goupille cannelée
31	725 56 33 81	MC6S 16x65	Skruv	Schraube	Bolt	Vis
32	1652 86 65 90		Styrplåt övre	Platte obere	Plating upper	Plaque f supérieur
33	1652 76 14 90		Hylsa	Hülse	Sleeve	Manchon
34	1652 76 15 90		Styrplåt undre	Platte untere	Plating lower	Plaque f inférieur
35	1652 86 72 90		Mellandel	Wischenglied	Intermediate hinge	Pièce intermédiaire
36	1652 80 57 00		Spännbussning	Büchse	Bush	Douille
37	735 31 52 11	SgH 70	Spårring	Sicherungsring	Circlip	Circlips



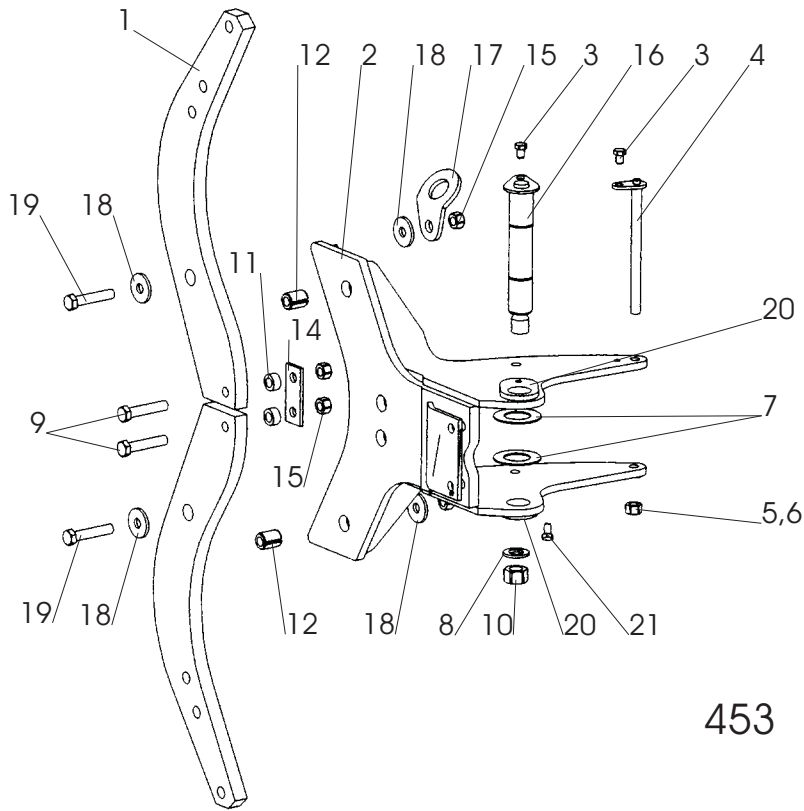
459

Pos nr Pos.Nr Ref.No Fig.Nº.	Detalj nr Best.Nr Part No Code Nº.	Benämning	Bezeichnung	Description	Description	
459		VARI FLEX	RAM	RAHMEN	MAIN	Châssis-poutre
1	1652 31 72 90		Länk	Gelenk	Link	Charnon
	1652 76 32 90	VFCX plus	Länk	Gelenk	Link	Charnon
2	1652 86 53 00	M6S 24x260	Skruv	Schraube	Bolt	Vis
3	734 11 98 01	BRB 25x44	Bricka	Scheibe	Washer	Rondelle
4	731 23 28 51	M6M 24-10	Mutter	Mutter	Nut	Ecrou
5	1652 33 47 00		Hylsa	Hülse	Sleeve	Manchon
	1652 76 34 00	VFCXplus	Hylsa	Hülse	Sleeve	Manchon
6	725 27 92 81	M6S 30x350	Skruv	Schraube	Bolt	Vis
	725 28 00 81	M6S 30x400 Plus	Skruv	Schraube	Bolt	Vis
7	731 23 30 51	M6M 30-10	Mutter	Mutter	Nut	Ecrou
8	725 56 44 91	M6S 16x120	Skruv	Schraube	Bolt	Vis
9	734 11 86 01	BRB 17x30	Bricka	Scheibe	Washer	Rondelle
10	734 12 04 01	BRB 31x56	Bricka	Scheibe	Washer	Rondelle
11	1652 36 30 90		Åshusfäste	Grindelgehäuse	Beam housing	Support d'age
12	1652 30 42 90		Länkhylsa	Hülse	Sleeve	Manchon
13	1658 58 84 00		Bricka	Scheibe	Washer	Rondelle
14	1650 36 07 05	M6M 16-12	Mutter	Mutter	Nut	Ecrou
15	1659 08 56 00	M6S 16x215	Skruv	Schraube	Bolt	Vis
16	1652 32 87 90	800 H	Länklåt övre	Strebe oberer	Cross brace upper	Tringle supérieur
	1652 32 91 90	900 H	Länklåt övre	Strebe oberer	Cross brace upper	Tringle supérieur
	1652 43 41 90	1000 H	Länklåt övre	Strebe oberer	Cross brace upper	Tringle supérieur
	1652 80 53 90	590,690 VFCXplus	Länklåt övre	Strebe oberer	Cross brace upper	Tringle supérieur
	1652 76 44 90	5100H VFCXplus	Länklåt övre	Strebe oberer	Cross brace upper	Tringle supérieur
	1652 32 95 90	900 F	Länklåt övre	Strebe oberer	Cross brace upper	Tringle supérieur
	1652 48 22 90	1000 F	Länklåt övre	Strebe oberer	Cross brace upper	Tringle supérieur
17	1652 32 88 90	800 H	Länklåt undre	Strebe unterer	Cross brace lower	Tringle inférieur
	1652 32 92 90	900 H	Länklåt undre	Strebe unterer	Cross brace lower	Tringle inférieur
	1652 43 43 90	1000 H	Länklåt undre	Strebe unterer	Cross brace lower	Tringle inférieur
	1652 76 49 90	5100H VFCXplus	Länklåt undre	Strebe unterer	Cross brace lower	Tringle inférieur
	1652 80 65 90	590,690VFCXplus	Länklåt undre	Strebe unterer	Cross brace lower	Tringle inférieur
	1652 32 96 90	900 F	Länklåt undre	Strebe unterer	Cross brace lower	Tringle inférieur
	1652 48 23 90	1000 F	Länklåt undre	Strebe unterer	Cross brace lower	Tringle inférieur
18	1652 33 15 91	390 H	Ram	Rahmen	Main frame	Châssis-poutre
	1652 33 15 92	490 H	Ram	Rahmen	Main frame	Châssis-poutre
	1652 33 14 93	580 H	Ram	Rahmen	Main frame	Châssis-poutre
	1652 80 42 90	590 H VFCXplus	Ram	Rahmen	Main frame	Châssis-poutre
	1652 76 41 90	5100H VFCXplus	Ram	Rahmen	Main frame	Châssis-poutre
	1652 80 74 90	690 VFCXplus	Ram	Rahmen	Main frame	Châssis-poutre
	1652 43 44 91	3100 H	Ram	Rahmen	Main frame	Châssis-poutre
	1652 43 44 92	4100 H	Ram	Rahmen	Main frame	Châssis-poutre
	1652 33 16 91	390 F	Ram	Rahmen	Main frame	Châssis-poutre
	1652 33 16 92	490 F	Ram	Rahmen	Main frame	Châssis-poutre
	1652 33 16 93	590 F	Ram	Rahmen	Main frame	Châssis-poutre
	1652 48 26 91	3100 F	Ram	Rahmen	Main frame	Châssis-poutre
	1652 48 26 92	4100 F	Ram	Rahmen	Main frame	Châssis-poutre
19	1652 33 99 00		Lock	Deckel	Cover	Chapeau de
20	1652 33 36 00	25/40	Hylsa	Hülse	Sleeve	Manchon
21	1652 47 74 00	32/50 F	Hylsa	Hülse	Sleeve	Manchon
22	1652 36 41 00		Verktygsfäste bakre	Halter hinten	Bracket rear	Support arrière
23	1652 47 52 00		Verktygsfäste främre	Halter hinten	Bracket rear	Support arrière
24	725 24 63 51	M6S 8x60	Skruv	Schraube	Bolt	Vis
25	731 23 18 01	M6M 8	Mutter	Mutter	Nut	Ecrou
26	1652 30 47 90		Staginfästning	Verstärkung	Reinforcing	Renfort
27	725 25 48 81	M6S 12x80	Skruv	Schraube	Bolt	Vis
28	734 11 78 01	BRB 13x24	Bricka	Scheibe	Washer	Rondelle
29	732 21 22 51	M6M 12 NF	Mutter	Mutter	Nut	Ecrou

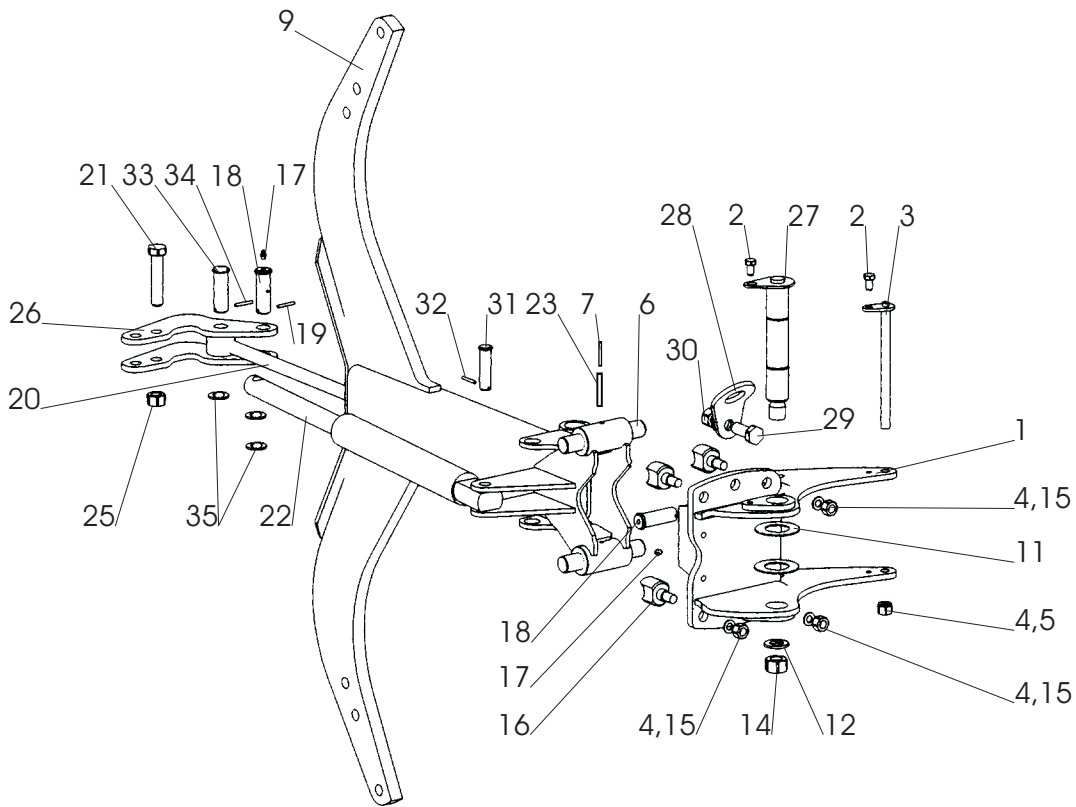


459

Pos nr Pos.Nr Ref.No Fig.Nº.	Detalj nr Best.Nr Part No Code Nº.	Benämning	Bezeichnung	Description	Description	
459		VARI FLEX	RAM	RAHMEN	MAIN	Châssis-poutre
30	1652 33 26 91	390 H	Inställningsstag	Einstellteil	Adjustement member	Glissière réglable
	1652 33 26 92	490 H	Inställningsstag	Einstellteil	Adjustement member	Glissière réglable
	1652 33 25 93	580 H	Inställningsstag	Einstellteil	Adjustement member	Glissière réglable
	1652 80 78 90	590 H VFCXplus	Inställningsstag	Einstellteil	Adjustement member	Glissière réglable
	1652 80 79 90	690H-F plus	Inställningsstag	Einstellteil	Adjustement member	Glissière réglable
	1652 47 13 91	3100 H	Inställningsstag	Einstellteil	Adjustement member	Glissière réglable
	1652 47 13 92	4100 H	Inställningsstag	Einstellteil	Adjustement member	Glissière réglable
	1652 80 83 90	5100 H plus	Inställningsstag	Einstellteil	Adjustement member	Glissière réglable
	1652 33 27 91	390 F	Inställningsstag	Einstellteil	Adjustement member	Glissière réglable
	1652 33 27 92	490 F	Inställningsstag	Einstellteil	Adjustement member	Glissière réglable
	1652 33 27 93	590 F	Inställningsstag	Einstellteil	Adjustement member	Glissière réglable
	1652 49 34 91	3100 F	Inställningsstag	Einstellteil	Adjustement member	Glissière réglable
	1652 49 34 92	4100 F	Inställningsstag	Einstellteil	Adjustement member	Glissière réglable
31	1652 40 89 90		Platta	Platte	Plate	Plaque
32	1652 36 33 90	H	Stagförstärkning	Verstärkung	Reinforcing	Renfort
	1652 35 99 90	F	Stagförstärkning	Verstärkung	Reinforcing	Renfort
33	1652 30 20 90		Åshusfäste	Grindelgehäuse	Beam housing	Support d'age
34	725 25 32 51	M6S 12x20	Skruv	Schraube	Bolt	Vis
35	1652 36 86 10		Visare	Indikator	Indicator	Indicateur
36	1652 53 73 00		Dekalhållare	Haltearm	Bracket	Support fixation
37	1652 36 91 00		Bricka	Scheibe	Washer	Rondelle
38	731 23 22 01	M6M 12	Mutter	Mutter	Nut	Ecrou
40	725 25 46 51	M6S 12x70	Skruv	Schraube	Bolt	Vis
41	1659 62 98 00		Tapp	Zylinderbolzen	Pivot pin	Axe
43	1652 31 77 90		Ledaxel	Gelenkarm	Link arm	Bras d'articul
	1652 80 35 90	VFCX plus	Ledaxel	Gelenkarm	Link arm	Bras d'articul
44	1652 44 82 00		Bussning	Büchse	Bush	Douille
45	1652 75 80 00		Vantskruv	Spannschloss	Tumbuckle	Ecrou-tendeur
46	1658 20 41 00		Plognyckel	Schlüssel	Spanner	Clé
47	1659 40 63 00		Plognyckel	Schlüssel	Spanner	Clé
48	1658 67 11 00		Plognyckel	Schlüssel	Spanner	Clé
49	725 26 90 51	M6S 20x130	Skruv	Schraube	Bolt	Vis
50	1659 55 27 90		Stödben	Stützbein	Stand	Beguille
51	1659 48 28 00		Bricka	Scheibe	Washer	Rondelle
52	731 43 26 01	ML6M 20	Mutter	Mutter	Nut	Ecrou
53	1658 58 82 90		Tryckfjäder	Drückfeder	Compression spring	Ressort de linquet
54	1652 30 62 00		Glidlager	Lager	Bearing	Palier
55	1659 73 72 00		Plastplugg	Kunststoffpfropfen	Plastic plug	Bouchon plastique
57	1652 67 45 50		Stödben	Stützbein	Stand	Béguille
58	1652 67 46 00	Ø50/36,5x20	Stoppring	Anschlaghülse	Collar	Manchon d'arrêt
59	721 44 57 01	FRP 12x60	Rörpinne	Hohlstift	Tension pin	Goupille cannelée
60	1652 70 87 00		Ringsprint	Klappsplint	Linch pin	Goupille
61	738 88 20 03	AM 8x1,25	Smörjnippel	Schmiernippel	Grease nipple	Graisseur

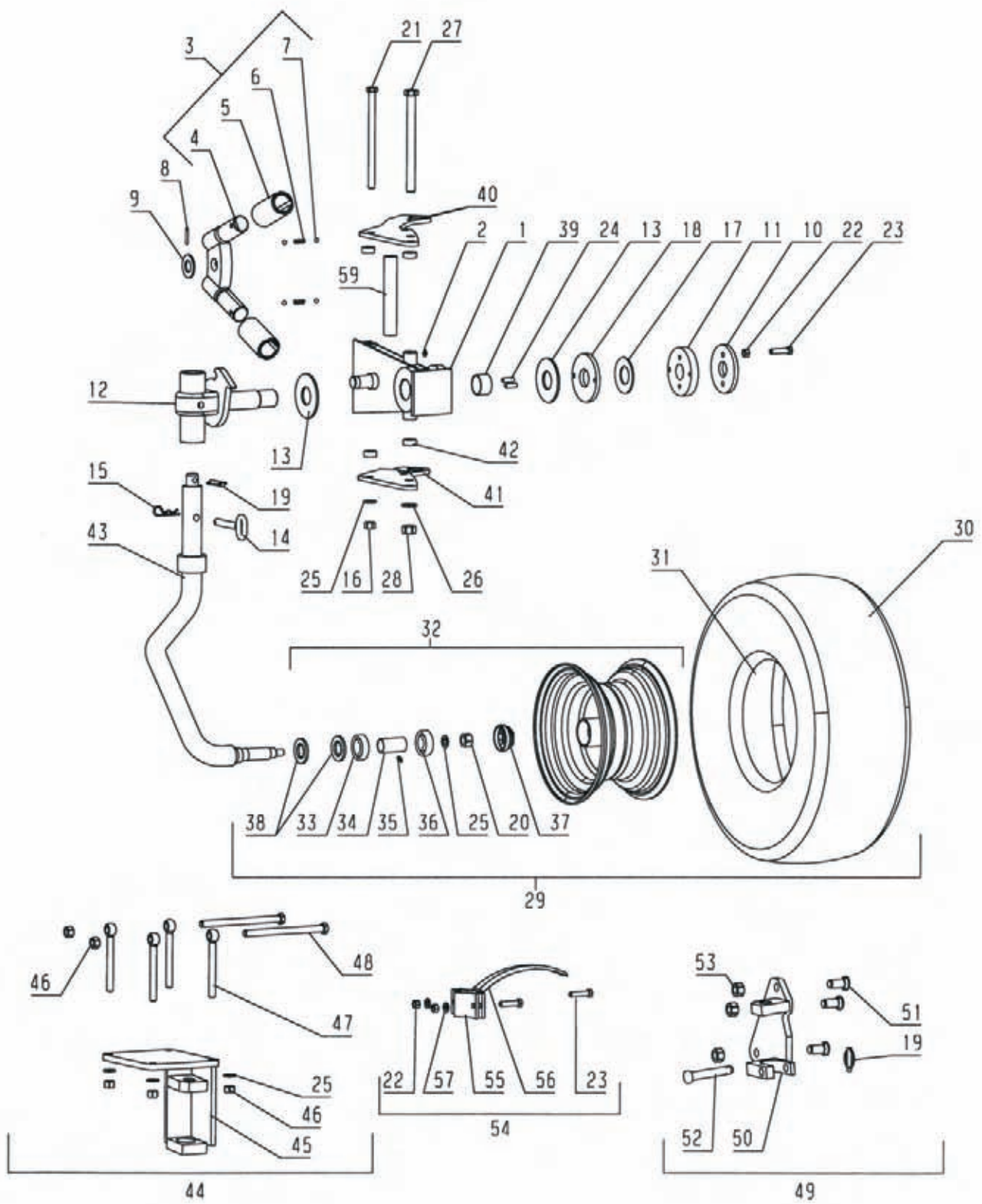


453



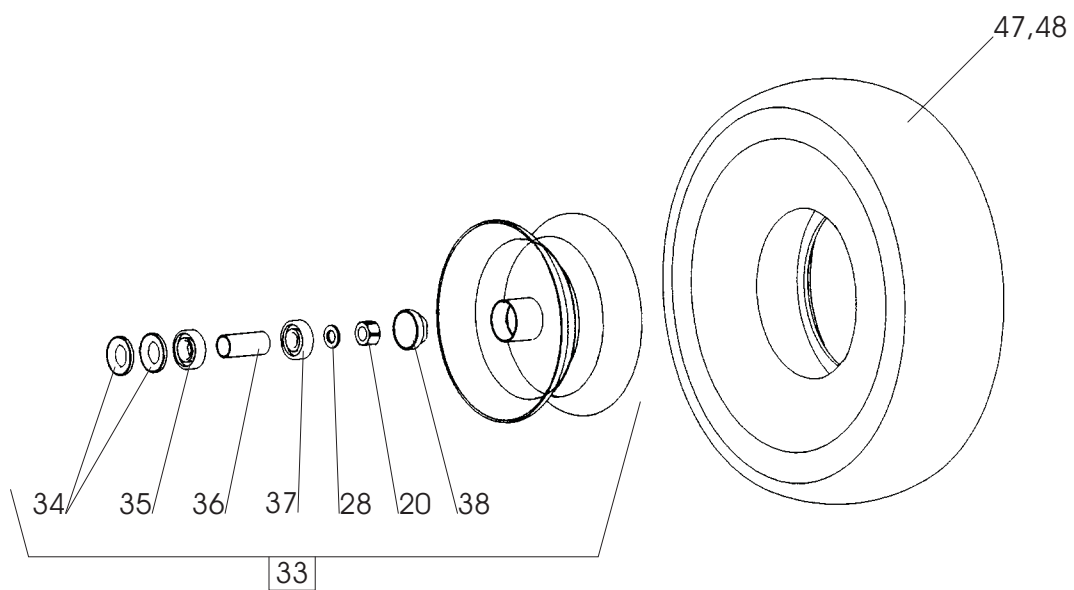
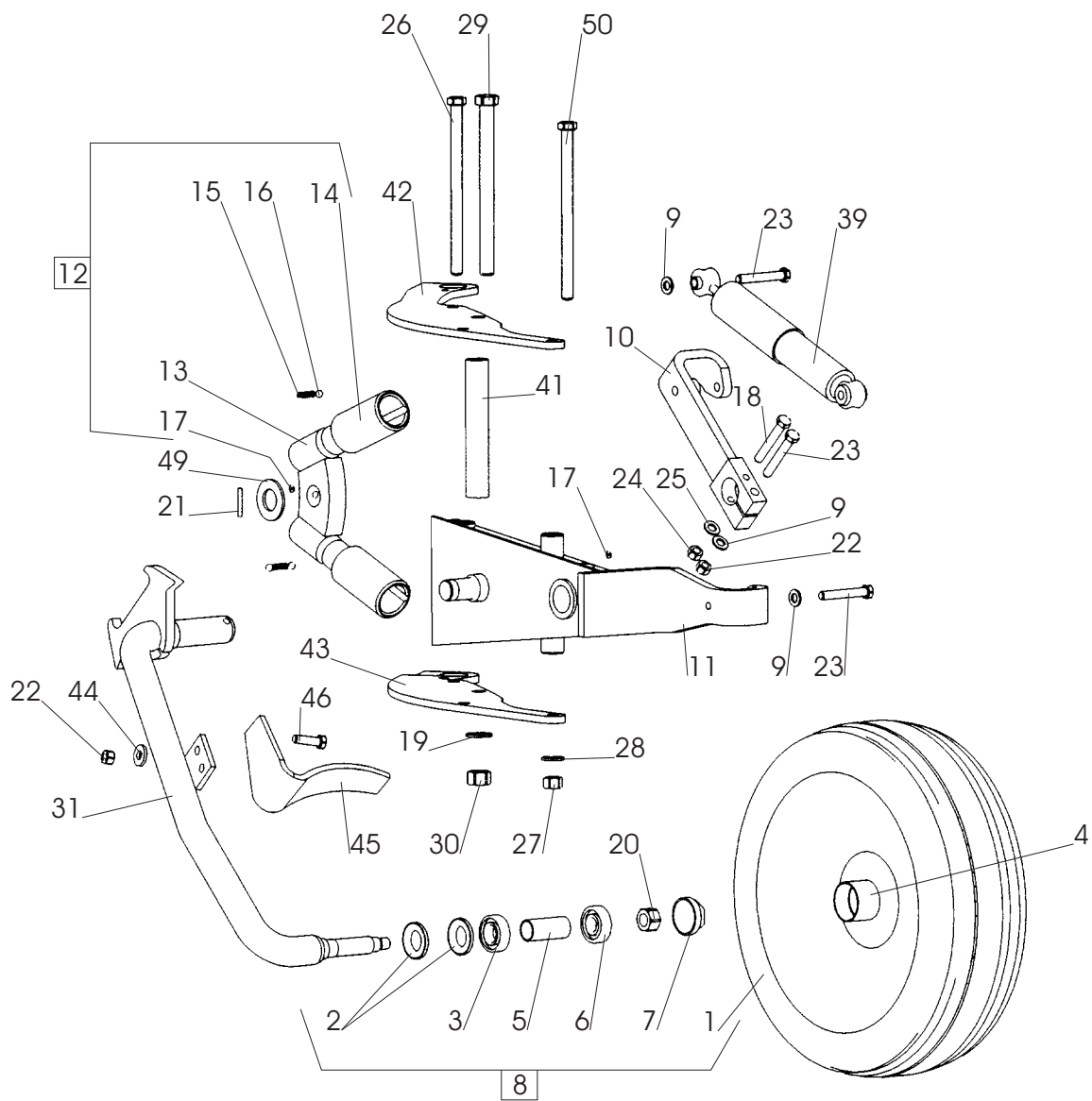
454

Pos nr Pos.Nr Ref.No Fig.Nº.	Detalj nr Best.Nr Part No Code Nº.		Benämning	Bezeichnung	Description	Description
<b>453</b>	<b>VARI FLEX CX F</b>		<b>ÅSHUS</b>	<b>GRINDELGEHÄUSE</b>	<b>BEAM HOUSING</b>	<b>SUPPORT D'AGE</b>
1	1659 21 27 90	750	Ås	Grindel	Beam	Age
	1659 45 44 90	800	Ås	Grindel	Beam	Age
2	1652 30 55 90		Åsfäste	Grindelgehäuse	Beam housing	Support d'age
3	725 25 30 51	M6S 12x16	Skruv	Schraube	Bolt	Vis
4	1652 31 30 00	L=220	Låstapp	Zylinderbolzen	Pivot pin	Cheville
5	734 11 86 01	BRB 17x30	Bricka	Scheibe	Washer	Rondelle
6	732 21 24 51	M6M 16	Mutter	Mutter	Nut	Ecrou
7	1652 27 57 00		Slitbricka	Reibungsscheibe	Wearing washer	Rondelle d'usure
8	734 11 98 01	BRB 25x44	Bricka	Scheibe	Washer	Rondelle
9	1659 13 99 00	M6S 16x65	Brytbult	Bolzen	Bolt	Vis
10	732 21 28 51	M6M 24	Mutter	Mutter	Nut	Ecrou
11	1659 14 06 00		Hylsa	Huelse	Sleeve	Manchon
12	1658 62 40 08	FRP 28x40	Rörpinne	Hohlstift	Tension pin	Goupille cannelée
14	1659 14 03 90		Bricka	Scheibe	Washer	Rondelle
15	1650 36 07 05	M6M 16	Mutter	Mutter	Nut	Ecrou
16	1652 30 23 01	L=248	Låstapp	Zylinderbolzen	Pivot pin	Cheville
	1652 30 23 03	L=268	Låstapp lång	Zylinderbolzen	Pivot pin	Cheville
17	1652 42 93 60		Lyftfäste	Halter	Holder	Support
18	1658 64 33 00		Bricka	Scheibe	Washer	Rondelle
19	725 26 36 81	M6S 16x80	Skruv	Schraube	Bolt	Vis
20	1652 50 72 00		Platta	Platte	Plate	Plaque
21	725 25 34 51	M6S 12x25	Skruv	Schraube	Bolt	Vis
<b>454</b>	<b>VARI FLEX CX H</b>		<b>ÅSHUS</b>	<b>GRINDELGEHÄUSE</b>	<b>BEAM HOUSING</b>	<b>SUPPORT D'AGE</b>
1	1652 30 15 90		Åsfäste	Grindelgehäuse	Beam housing	Support d'age
2	725 25 30 51	M6S 12x16	Skruv	Schraube	Bolt	Vis
3	1652 31 30 00	L=220	Låstapp	Zylinderbolzen	Pivot pin	Cheville
4	734 11 86 01	BRB 17x30	Bricka	Scheibe	Washer	Rondelle
5	732 21 24 51	M6M 16	Mutter	Mutter	Nut	Ecrou
6	1659 84 37 00	730	Tapp	Zylinderbolzen	Pivot pin	Axe
7	721 43 18 01	FRP 5x50	Rörpinne	Hohlstift	Tension pin	Goupille cannelée
9	1658 60 43 90	730	Ås	Grindel	Beam	Age
11	1652 27 57 00		Slitbricka	Reibungsscheibe	Wearing washer	Rondelle d'usure
12	734 11 98 01	BRB 25x44	Bricka	Scheibe	Washer	Rondelle
14	732 21 28 51	M6M 24	Mutter	Mutter	Nut	Ecrou
15	1650 36 07 05	M6M 16	Mutter	Mutter	Nut	Ecrou
16	1652 31 50 00	M6M 16	Säte	Sitz	Seat	Siège
17	738 88 20 01		Smörjnippel	Schmiernippel	Grease nipple	Graisneur
18	1658 60 79 00		Tapp	Zylinderbolzen	Pivot pin	Axe
19	721 43 15 01	FRP 5x36	Rörpinne	Hohlstift	Tension pin	Goupille cannelée
20	1652 59 02 50		Dragstång	Zugstange	Draw rod	Barre f d'attelage
21	1659 19 45 00		Skruv	Schraube	Bolt	Vis
22	1652 15 50 50	Page 11	Hydr cylinder	Hydr. Zylinder	Hydr. cylinder	Vérin hydraulique
23	721 43 85 01	FRP 8x50	Rörpinne	Hohlstift	Tension pin	Goupille cannelée
25	1650 36 50 07	Locking 20	Mutter	Mutter	Nut	Ecrou
26	1652 15 55 90		Hävarm	Hebelarm	Walking beam	Bras de levier
27	1652 30 23 01	L=248	Låstapp	Zylinderbolzen	Pivot pin	Cheville
	1652 30 23 03	L=268	Låstapp lång	Zylinderbolzen	Pivot pin	Cheville
28	1652 22 43 60		Lyftfäste	Halter	Holder	Support
29	725 26 74 81	M6S 20x50	Skruv	Schraube	Bolt	Vis
30	731 23 26 51	M6M 20	Mutter	Mutter	Nut	Ecrou
31	1657 23 99 01		Tapp	Zylinderbolzen	Pivot pin	Axe
32	721 42 62 01	FRP 4x32	Rörpinne	Hohlstift	Tension pin	Goupille cannelée
33	1652 59 14 00		Tapp	Zylinderbolzen	Pivot pin	Axe
34	721 43 47 01	FRP 6x40	Rörpinne	Hohlstift	Tension pin	Goupille cannelée
35	734 12 00 01	BRB 26x45	Bricka	Scheibe	Washer	Rondelle



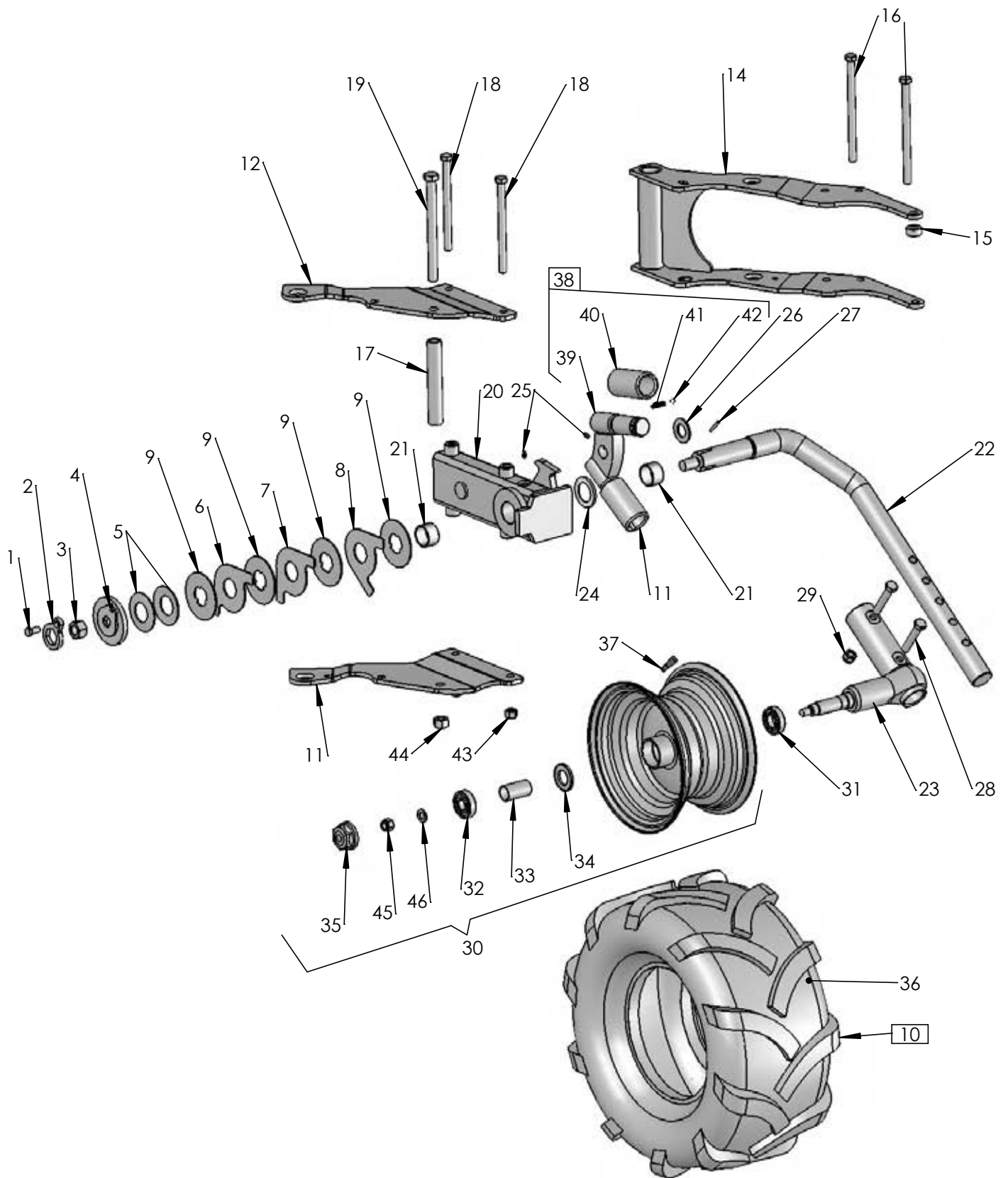
460

Pos nr Pos.Nr Ref.No Fig.Nº.	Detalj nr Best.Nr Part No Code Nº.	Benämning	Bezeichnung	Description	Description
460		<b>KOMBIHJUL</b>	<b>KOMBIRAD</b>	<b>COMBINDE WHEEL</b>	<b>ROUE COMBINASION</b>
	1652 35 90 01	Kombihjul	Kombirad	Combinde wheel	Roue combinasion
1	1659 83 21 90	Konsol	Halterung	Bracket	Support
2	738 88 20 03	AM 8x1,25 Smörjnippel	Schmiernippel	Grease nipple	Graisseur
3	1659 49 46 00	Spärrkläpp kompl	Klinke kompl.	Catch compl.	Loquet cpl.
4	1659 49 47 00	M42x2 Klapp	Falle	Catch	Loquet
5	1659 49 49 00	M42x2 Justerhylsa	Stellhülse	Adjusting sleeve	Manchon de
6	1658 30 46 00	Fjäder	Feder	Spring	Ressort
7	738 61 32 02	ø10 Kula	Kugel	Ball	Bille
8	721 43 47 01	FRP 6x40 Rörpinne	Hohlstift	Tension pin	Goupille cannelée
9	734 12 04 01	BRB 31x58 Bricka	Scheibe	Washer	Rondelle
10	1659 65 01 00	Låsbricka	Sicherungsscheibe	Lock washer	Rondelle d'arrêt
11	1659 64 99 00	Ledaxellås	Sicherungsplatte	Lock plate	Plaque d'arrêt
12	1652 40 68 90	Axelfästning	Achsbefestigung	Axle bracket	Support d'essieu
13	1659 64 98 00	ø110/46 Bromslager	Lager	Bearing	Palier
14	1659 83 19 00	Cyl bult	Zylinderbolzen	Pivot pin	Cheville
15	1658 57 63 00	Låsfjäder	Klemmfeder	Locking spring	Goupille cavalier
16	1650 36 07 05	M6M 16 Mutter	Mutter	Nut	Ecrou
17	1659 72 75 00	Tallriksfjäder	Feder	Spring	Ressort
18	1659 72 73 00	Tallrikshållare	Haltearm	Bracket	Support fixation
19	1658 50 05 00	Ringsprint	Klappsplint	Linch pin	Goupille
20	732 21 24 51	M6M 16 Låsmutter	Nyloc-Mutter	Lock nut	Ecrou freiné
21	725 26 55 81	M6S 16x240 Skruv	Schraube	Bolt	Vis
22	731 23 22 01	M6M 12 Mutter	Mutter	Nut	Ecrou
23	725 25 42 51	M6S 12x50 Skruv	Schraube	Bolt	Vis
24	1659 72 74 00	Styrtapp	Führungszapfen	Guide pin	Axe de guidage
25	734 11 86 01	BRB 17x30 Bricka	Scheibe	Washer	Rondelle
26	734 11 92 01	BRB 21x37 Bricka	Scheibe	Washer	Rondelle
27	725 27 01 81	M6S 20x240 Skruv	Schraube	Bolt	Vis
28	731 23 26 51	M6M 20 Mutter	Mutter	Nut	Ecrou
29	1659 73 36 60	10,0/8-12 Hjul kompl	Rad kompl.	Wheel compl.	Roue cpl.
30	1659 73 38 00	10,0/8-12 Däck	Reifen	Tyre	Pneu
31	1659 73 37 00	8,50-12/10 Slang	Schlauch	Hose	Tuyau flexible
32	1659 73 39 50	Fälg med nav	Felge mit nabe	Rim with hub	Jante avec moyeu
33	738 22 06 15	Kullager	Kugellager	Ball bearing	Palier a billes
34	1659 34 70 00	Distansrör	Distanzrohr	Spacing tube	Tuyau d'ecart
35	738 88 10 01	AHM6 Smörjnippel	Schmiernippel	Grease nipple	Graisseur
36	738 23 05 30	Kullager	Kugellager	Ball bearing	Palier a billes
37	1659 34 69 00	Navkapsel	Nabenkappe	Hub cap	Chapeau de moyeu
38	1659 34 73 00	Tätning	Dichtung	Sealing ring	Joint
39	1652 79 94 00	Glidlager	Gleitlager	Plain bearing	Coussinet
40	1652 32 51 90	Hjulfäste övre	Halter obere	Bracket upper	Support supérieur
	1652 33 00 90	Hjulfäste F	Halter F	Bracket F	Support F
41	1652 32 52 90	Hjulfäste nedre	Halter unterer	Bracket lower	Support inférieur
42	1652 39 52 00	t=15 F Bricka	Scheibe	Washer	Rondelle
43	1652 40 67 90	Hjulaxel	Radachse	Wheel axle	Essieu de roue
44	1652 50 11 90	Hjulhållare	Haltearm	Bracket	Support fixation
45	1652 34 80 90	Hjulhållare	Haltearm	Bracket	Support fixation
46	1650 36 04 05	M6M 16 Mutter	Mutter	Nut	Ecrou
47	1652 50 12 00	Länkskruv	Schraube	Bolt	Vis
48	725 26 54 51	M6S 16x220 Skruv	Schraube	Bolt	Vis
49	1659 45 40 90	Fäste	Halter	Bracket	Support
50	1659 44 89 90	Fäste	Halter	Bracket	Support
51	1650 36 02 58	MFBK 20x75 Skruv	Schraube	Bolt	Vis
52	1659 30 05 00	Tapp	Zylinderbolzen	Pivot pin	Axe
53	1650 36 04 07	M6M 20 Mutter	Mutter	Nut	Ecrou
54	1659 74 37 50	Skrapa kompl	Abstreifer kompl.	Scraper	Décrottoir
55	1659 45 38 50	Fästplåt	Halter	Bracket	Support
56	1659 74 36 50	Skrapa	Abstreifer	Scraper	Décrottoir
57	734 11 78 01	BRB 13x24 Bricka	Scheibe	Washer	Rondelle
58	1650 36 02 60	MFBK 20x85 Skruv	Schraube	Bolt	Vis
59	1652 47 61 00	Ø21/32-194 Hylsa	Hülse	Sleeve	Manchon
	1652 41 28 00	Ø21/32-198 Hylsa	Hülse	Sleeve	Manchon



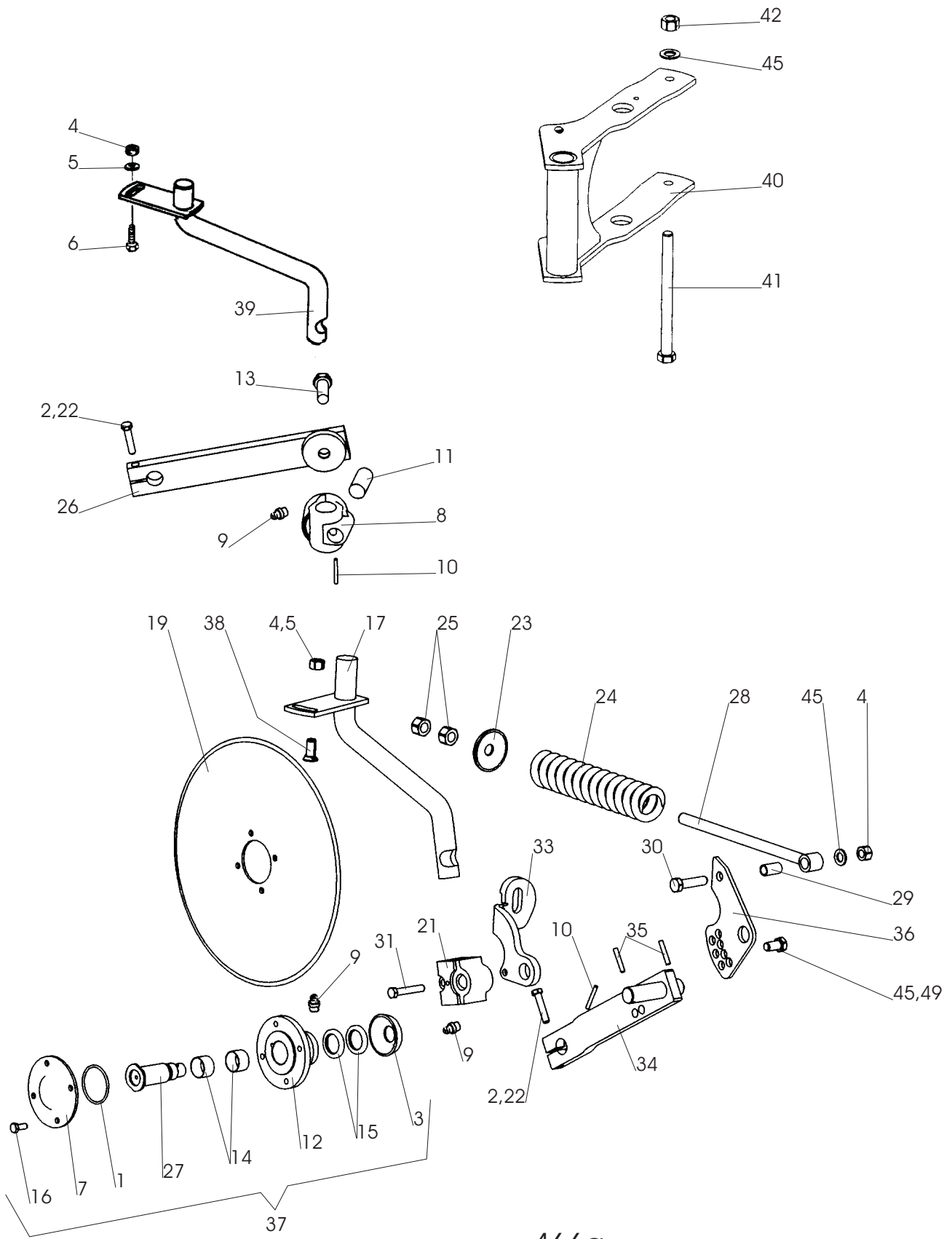
458a

Pos nr Pos.Nr Ref.No Fig.Nº.	Detalj nr Best.Nr Part No Code Nº.	Benämning	Bezeichnung	Description	Description	
458a		Vari Flex CX	PENDELHJUL	PENDELRAD	PENDULUM WHELL	ROUE PENDULAIRE
	1652 50 20 01	ø500	Pendelhjul plåt kompl	Rad Stahl kompl.	Wheel steel compl.	Roue metallique cpl.
	1652 50 20 02	7,00-12	Pendelhjul gummi kompl	Rad Gummi kompl.	Wheel rubber compl.	Roue matique cpl.
1	1658 52 43 50		Plåthjul	Rad Stahl	Wheel steel	Roue metallique
2	1658 52 44 00		Tätning	Dichtung	Sealing ring	Joint d'étanchéité
3	738 22 05 15		Kullager	Kugellager	Ball bearing	Palier a billes
4	738 88 10 01	AHM6	Smörjnippel	Schmiernippel	Grease nipple	Graisneur
5	1658 52 46 00		Distanshylsa	Distanzhülse	Spacing sleeve	Bague
6	738 23 04 30		Kullager	Kugellager	Ball bearing	Palier a billes
7	1658 52 47 00		Navkapsel	Nabenkappe	Hub cap	Chapeau de moyeu
8	1658 46 36 50	ø500	Plåthjul kompl	Rad Stahl kompl.	Wheel steel compl.	Roue metallique cpl.
9	734 11 78 01	BRB 13x24	Bricka	Scheibe	Washer	Rondelle
10	1659 72 70 90		Arm	Arm	Arm	Bras
11	1652 30 63 90		Konsol	Halterung	Bracket	Support
12	1659 49 46 00		Spärrkläpp kompl	Klinke kompl.	Catch compl.	Loquet cpl.
13	1659 49 47 00	M42x2	Kläpp	Falle	Catch	Loquet
14	1659 49 49 00	M42x2	Justerhylsa	Stellhülse	Adjusting sleeve	Manchon de
15	1658 30 46 00		Fjäder	Feder	Spring	Ressort
16	738 61 32 02	ø10	Kula	Kugel	Ball	Bille
17	738 88 20 03	AM 8x1,25	Smörjnippel	Schmiernippel	Grease nipple	Graisneur
18	725 25 07 91	M6S 10x80	Skruv	Schraube	Bolt	Vis
19	734 11 92 01	BRB 21x37	Bricka	Scheibe	Washer	Rondelle
20	732 21 24 51	M6M 16 NF	Mutter	Mutter	Nut	Ecrou
21	721 43 47 01	FRP 6x40	Rörpinne	Hohlstift	Tension pin	Goupille cannelée
22	731 23 22 01	M6M 12	Mutter	Mutter	Nut	Ecrou
23	725 25 48 81	M6S 12x80	Skruv	Schraube	Bolt	Vis
24	732 21 20 51	M6M 10 NF	Mutter	Mutter	Nut	Ecrou
25	734 11 73 01	BRB 10,5x20	Bricka	Scheibe	Washer	Rondelle
26	725 26 55 81	M6S 16x240	Skruv	Schraube	Bolt	Vis
27	1650 36 07 05	M6M 16	Mutter	Mutter	Nut	Ecrou
28	734 11 86 01	BRB 17x30	Bricka	Scheibe	Washer	Rondelle
29	725 27 01 81	M6S 20x240	Skruv	Schraube	Bolt	Vis
30	731 23 26 51	M6M 20-10	Mutter	Mutter	Nut	Ecrou
31	1658 61 00 90		Hjularm (plåthjul)	Radachse (Stahl)	Wheel axle (steel)	Essieu de roue (metallique)
	1659 38 64 90		Hjularm (gummi)	Radachse (Gummi)	Wheel axle (rubber)	Essieu de roue (pneumatique)
32	1659 33 18 00	7,00-12	Gummihjul kompl	Rad Gummi kompl.	Wheel rubber compl.	Roue pneumatique cpl.
33	1659 33 21 50	incl.pos	Fälg och nav	Felge und Nabe	Rim and hub	Jante et moyeu
34	1659 34 73 00		Tätning	Dichtung	Sealing ring	Joint d'étanchéité
35	738 22 06 15		Kullager	Kugellager	Ball bearing	Palier a billes
36	1659 34 70 00		Distanshylsa	Distanzhülse	Spacing sleeve	Bague d'entretoisement
37	738 23 05 30		Kullager	Kugellager	Ball bearing	Palier a billes
38	1659 34 69 00		Navkapsel	Nabenkappe	Hub cap	Chapeau de moyeu
39	1658 63 38 50		Stötdämpare	Stossdämpfer	Shock absorber	Amortisseur
41	1652 47 61 00		Hylsa	Hülse	Sleeve	Manchon
42	1652 30 60 90		Hjulfäste övre	Halter obere	Bracket upper	Support supérieur
43	1652 30 61 90		Hjulfäste undre	Halter unterer	Bracket lower	Support inférieur
44	1658 07 35 00		Bricka	Scheibe	Washer	Rondelle
45	1658 53 95 90		Skrapa plåthjul	Abstreifer rad stahl	Scraper wheel steel	Décrottoir roue metallique
46	725 25 40 51	M6S 12x40	Skruv	Schraube	Bolt	Vis
47	1659 33 20 00		Slang	Schlauch	Hose	Tuyau flexible
48	1659 33 19 00	7,00-12	Däck	Reifen	Tyre	Pneu
49	734 12 04 01	BRB 31x58	Bricka	Scheibe	Washer	Rondelle
50	1659 08 56 00	M6S 16x215	Skruv	Schraube	Bolt	Vis



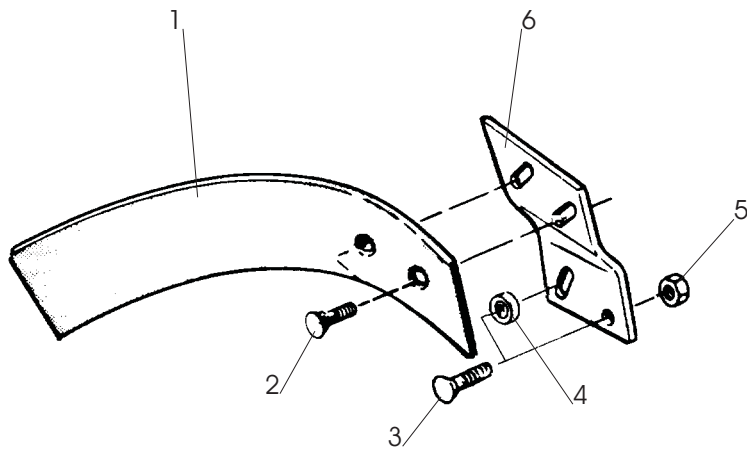
644

Pos nr Pos.Nr Ref.No Fig.Nº.	Detalj nr Best.Nr Part No Code Nº.	Benämning	Bezeichnung	Description	Description	
644		Vari Flex CX	PENDELHJUL	PENDELRAD	PENDULUM WHELL	ROUE PENDULAIRE
	1652 81 94 01	H-plog	Pendelhjul gummi kompl	Rad Gummi kompl.	Wheel rubber compl.	Roue matique cpl.
	1652 81 94 02	F-plog	Pendelhjul gummi kompl	Rad Gummi kompl.	Wheel rubber compl.	Roue matique cpl.
1	725 25 34 51	M6S 12x25	Skruv	Schraube	Bolt	Vis
2	1652 26 37 00		Låsbricka	Sicherungsscheibe	Lock washer	Rondelle d'arrêt
3	731 23 28 01	M6M 24	Mutter	Mutter	Nut	Ecrou
4	1652 26 38 00		Platta	Platte	Plate	Plaque
5	1659 72 75 00	TF 90x46x2,5	Tallriksfjäder	Feder	Spring	Ressort
6	1652 12 51 00	(5 100°)	Stoppbricka	Sperrscheibe	Stop washer	Rondelle d'arrêt
7	1652 12 50 00	(4 90°)	Stoppbricka	Sperrscheibe	Stop washer	Rondelle d'arrêt
8	1652 06 22 00	(2 40°)	Stoppbricka	Sperrscheibe	Stop washer	Rondelle d'arrêt
9	1652 06 20 00		Bromsskiva	Bremssring	Brake disc	Disque de frein
10	1652 86 21 00	26x12.00	Hjul kompl	Rad kompl.	Wheel compl.	Roue cpl.
11	1652 83 75 90		Hjulfäste undre	Halter undere	Bracket lower	Support inférieur
12	1652 83 77 90		Hjulfäste övre	Halter oberer	Bracket upper	Support supérieur
14	1652 33 00 90	F-plog	Fäste	Halter	Bracket	Support
15	1652 39 52 00		Bricka	Scheibe	Washer	Rondelle
16	725 26 55 81	M6S 16x240	Skruv	Schraube	Bolt	Vis
17	1652 47 61 00		Hylsa	Hülse	Sleeve	Manchon
18	1659 08 56 00		Skruv	Schraube	Bolt	Vis
19	725 27 01 81	M6S 20x240	Skruv	Schraube	Bolt	Vis
20	1652 81 32 90		Pendelhjulskonsol	Haltearm	Bracket	Support fixation
21	1659 45 35 00		Glidlager	Lager	Bearing	Palier
22	1652 81 84 90		Pendelhjulsarm	Arm	Arm	Bras
23	1652 81 81 90		Stubbaxel	Achse	Axle	Axe
24	1652 85 30 00		Bricka	Scheibe	Washer	Rondelle
25	738 88 20 03	AM 8x1,25	Smörjnippel	Schmiernippel	Grease nipple	Graisseur
26	734 12 04 01	BRB 31x56	Bricka	Scheibe	Washer	Rondelle
27	721 43 47 01	FRP 6x40	Rörpinne	Hohlstift	Tension pin	Goupille cannelée
28	725 26 38 81	M6S 16x90	Skruv	Schraube	Bolt	Vis
29	1650 36 50 05	M6M 16	Mutter	Mutter	Nut	Ecrou
30	1659 73 39 50	incl.pos	Fälg och nav	Felge und Nabe	Rim and hub	Jante et moyeu
31	738 22 06 19		Kullager	Kugellager	Ball bearing	Palier a billes
32	738 23 05 34		Kullager	Kugellager	Ball bearing	Palier a billes
33	1659 34 70 00		Distanshylsa	Distanzhülse	Spacing sleeve	Bague
34	1659 34 73 00		Tätning	Dichtung	Sealing ring	Joint
35	1659 34 69 00		Navkapsel	Nabenkappe	Hub cap	Chapeau de moyeu
36	1652 81 26 00	26x12.00-12TL	Däck	Reifen	Tyre	Pneu
37	1652 86 24 00		Ventil	Ventil	Valve	Soupape
38	1659 49 46 00		Spärrkläpp kompl	Klinke kompl.	Catch compl.	Loquet cpl.
39	1659 49 47 00	M42x2	Kläpp	Falle	Catch	Loquet
40	1659 49 49 00	M42x2	Justerhylsa	Stellhülse	Adjusting sleeve	Manchon de
41	1658 30 46 00		Fjäder	Feder	Spring	Ressort
42	738 61 32 02	ø10	Kula	Kugel	Ball	Bille
43	1650 36 07 05	M6M 16	Mutter	Mutter	Nut	Ecrou
44	731 23 26 51	M6M 20-10	Mutter	Mutter	Nut	Ecrou
45	732 21 24 51	M6M 16	Mutter	Mutter	Nut	Ecrou
46	734 11 86 01	BRB 17x30	Bricka	Scheibe	Washer	Rondelle

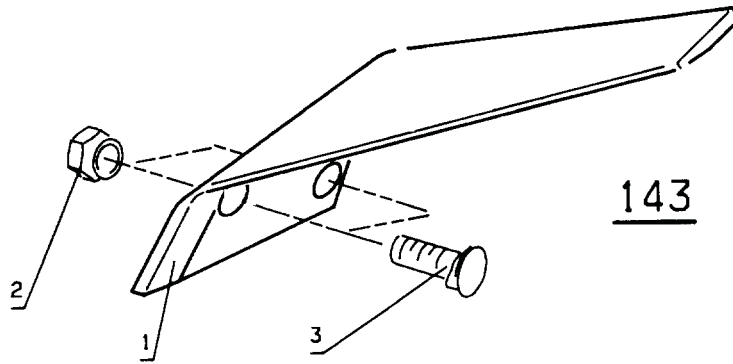


466a

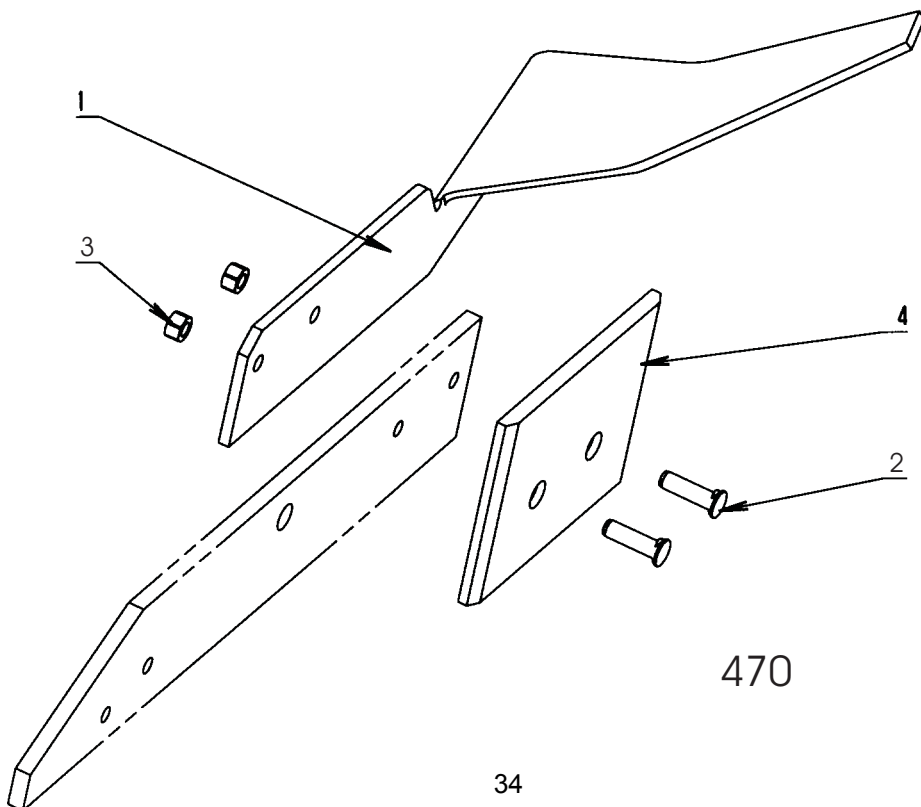
Pos nr Pos.Nr Ref.No Fig.Nº.	Detail nr Best.Nr Part No Code Nº.	Benämning	Bezeichnung	Description	Description	
466a			<b>SKIVRIST</b>	<b>SCHEIBENSECH</b>	<b>DISC COULTER</b>	<b>COUTRE CIRCULAIRE</b>
		R=	Höger	Rechts	Right	Droite
		L=	Vänster	Links	Left	Gauche
1	740 48 48 04	Or 65,09x3,53	O-ring	O-ring	O-ring	Joint thorique
2	725 25 43 51	M6S 12x55	Skruv	Schraube	Bolt	Vis
	1652 44 12 95	ø500 R	Fast skivrist med	Gewelltes	Wavy edge disc	Coutre circulaire
3	1658 09 59 00		Tätningbricka	Dichtungsscheibe	Sealing washer	Rondelle
4	731 23 24 01	M6M 16	arm kompl ripplad	Scheibensech mit	coulter with arm	ondule avec bras
			Mutter	Mutter	Nut	Ecrou
5	1658 58 84 00		Bricka	Arm kompl.	compl.	cpl.
				Scheibe	Washer	Rondelle
6	725 26 29 81	M6S 16x45	Skruv	Schraube	Bolt	Vis
7	1658 09 66 00		Lock	Deckel	Cover	Chapeau de
				Arm kompl.	compl.	cpl.
8	1659 47 34 90		Lagerkuts	Lagerplatte	Bearing plate	Support de palier
					edge	
9	738 88 20 03	AM 8x1,25	Smörjnippel	Schmiernippel	Grease nipple	Graisseur
10	721 43 49 01	FRP 6x50	Rörpinne	Hohlstift	Tension pin	Goupille cannelée
11	1652 43 72 00	F	Låstapp	Zylinderbolzen	Pivot pin	Cheville
12	1658 09 67 90		Nav	Nabe	Hub	Moyeu
13	725 26 75 51	M6S 20x55	Skruv	Schraube	Bolt	Vis
14	1657 55 45 00	2	Nållager	Nadellager	Needle bearing	Coussinet
15	740 51 77 00	A 35x52x7	Tätningring	Dichtungsring	Sealing ring	Bague d'usure
16	725 24 93 51	M6S 10x25	Skruv	Schraube	Bolt	Vis
17	1652 77 51 90	R	Skaft fjädrande	Schaft	Shank	Etançon de rasette
	1652 77 52 90	L	Skaft fjädrande	Schaft	Shank	Etançon de rasette
19	1657 25 47 00	ø450	Skivristklinga	Sechscheibe	Coulter disc	Disque de coudre
			slät	flach	plain	plain
	1658 06 62 00	ø500	Skivristklinga	Sechscheibe	Coulter disc	Disque de coudre
			slät	flach	plain	plain
	1658 06 63 00	ø500	Skivristklinga	Sechscheibe	Coulter disc	Disque de coudre
			riplad	Gewellt	disc	ondule
21	1652 52 51 90		Lagerkuts	Lager	Bearing	Palier
22	734 11 78 01	BRB 13x24	Bricka	Scheibe	Washer	Plaque
23	1658 09 61 00		Bricka	Scheibe	Washer	Rondelle
24	1658 15 29 00		Tryckfjäder	Feder	Spring	Ressort
25	731 43 26 01	M6LM 20	Mutter	Mutter	Nut	Ecrou
26	1652 07 69 90	R	Inställn. arm	Feststellhebel	Adjustment	Approche
	1652 07 70 90	L	Inställn. arm	Feststellhebel	Adjustment	Approche
27	1658 10 76 00	R	Axeltapp	Welle	Stube axle	Axe
	1658 56 71 00	L	Axeltapp	Welle	Stube axle	Axe
28	1658 54 38 00		Dragstång	Zugstange	Draw rod	Barre d'attelage
29	1658 62 40 09	FRP 20x36	Rörpinne	Hohlstift	Tension pin	Goupille cannelée
30	725 26 33 81	M6S 16x65	Skruv	Schraube	Bolt	Vis
31	725 25 45 81	M6S 12x65	Skruv	Schraube	Bolt	Vis
33	1652 52 50 90	R	Fjäderhållare	Haltearm	Bracket	Support fixation
	1652 52 52 90	L	Fjäderhållare	Haltearm	Bracket	Support fixation
34	1658 66 39 90	R	Arm	Arm	Arm	Bras
	1658 66 42 90	L	Arm	Arm	Arm	Bras
35	721 43 84 01	FRP 8x45	Rörpinne	Hohlstift	Tension pin	Goupille cannelée
36	1652 52 49 90		Hävarm	Hebelarm	Lever arm	Bras de levier
37	1657 59 75 91	R	Skivristnav kompl	Nabe kompl.	Hub compl.	Moyeu cpl.
	1659 22 37 91	L	Skivristnav kompl	Nabe kompl.	Hub compl.	Moyeu cpl.
38	1650 36 02 33	MFBK 16x40	Skruv	Schraube	Bolt	Vis
39	1659 42 44 90	R	Skaft fast	Schaft	Shank	Etançon de rasette
	1659 42 43 90	L	Skaft fast	Schaft	Shank	Etançon de rasette
40	1652 31 00 90		Skivristfäste	Bracket	Bracket	Support
41	725 26 55 81	M6S 16x240	Skruv	Schraube	Bolt	Vis
42	731 23 24 01	M6M 16	Mutter	Mutter	Nut	Ecrou
45	734 11 86 01	BRB 17x30	Bricka	Scheibe	Washer	Plaque
49	725 26 24 51	M6S 16x30	Skruv	Schraube	Bolt	Vis



15

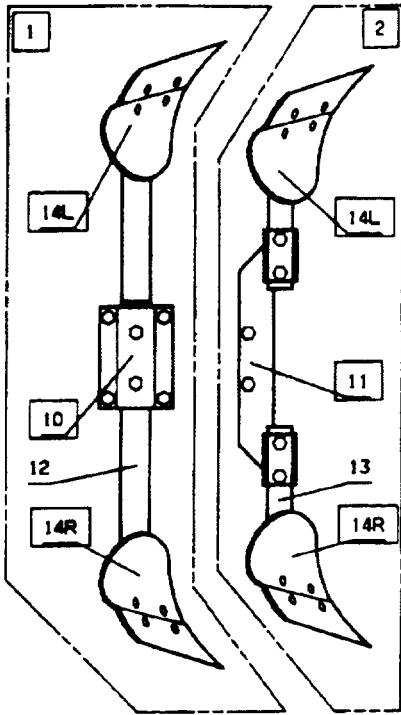


143

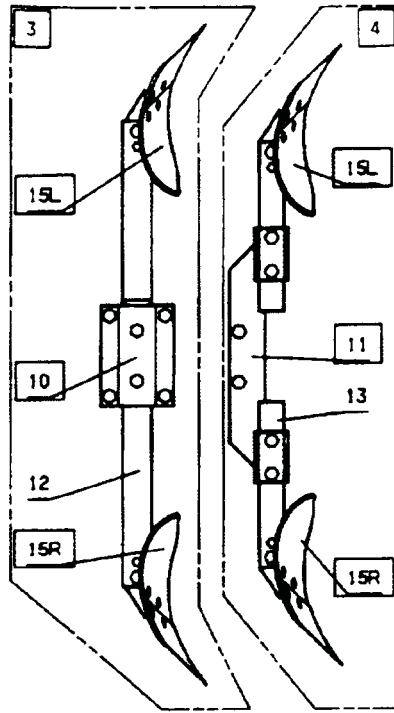


470

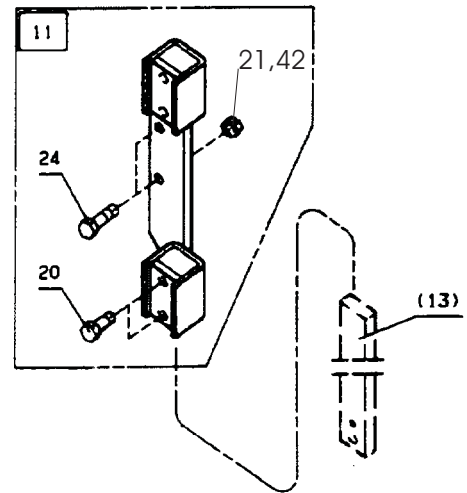
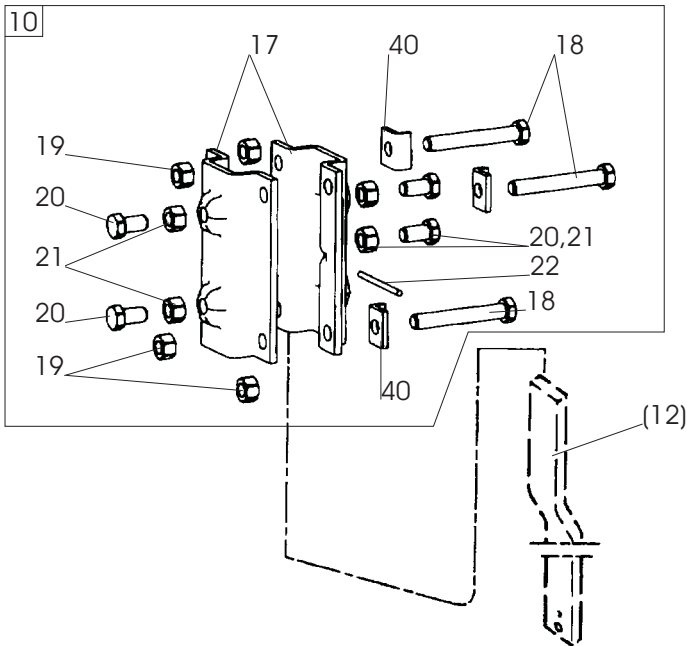
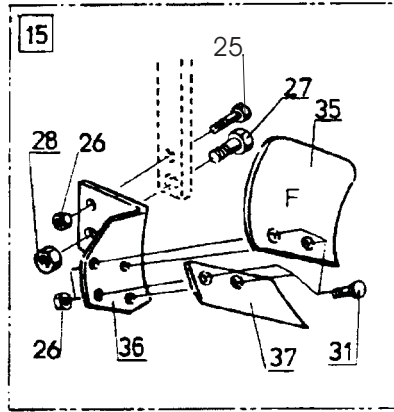
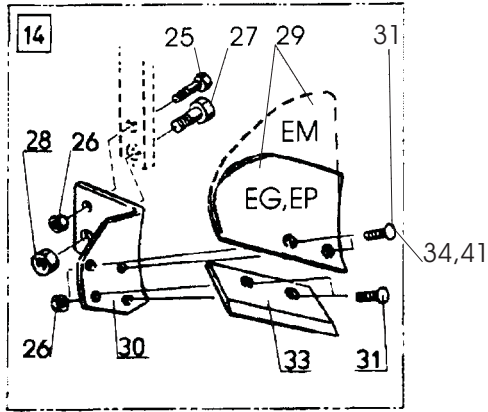
Pos nr Pos.Nr Ref.No Fig.Nº.	Detalj nr Best.Nr Part No Code Nº.	Benämning	Bezeichnung	Description	Description	
15		<b>XL,XU,XS UC</b>	<b>SKUMVINGE</b>	<b>EINLEGER- STREICHBLECH</b>	<b>COVERBOARD</b>	<b>DEFLECTEUR</b>
	R= L=	Höger Vänster	Rechts Links	Right Left	Droite Gauche	
	1659 62 69 50 L,XL,UC	Skumvinge kompl	Einlegerstreich- blech kompl.	Coverboard compl.	DÚflecteur cpl.	
	1659 62 68 50 R,XL,UC	Skumvinge kompl	Einlegerstreich- blech kompl.	Coverboard compl.	DÚflecteur cpl.	
	1652 13 38 50 L,XU,XS	Skumvinge kompl	Einlegerstreich- blech kompl.	Coverboard compl.	DÚflecteur cpl.	
	1652 13 37 50 R,XU,XS	Skumvinge kompl	Einlegerstreich- blech kompl.	Coverboard compl.	DÚflecteur cpl.	
1	1659 60 65 50 L 1659 60 64 50 R	Skumvinge Skumvinge	Streichblech Streichblech	Coverboard Coverboard	DÚflecteur DÚflecteur	
2	1650 36 02 22	MFBK 12x35	Skruv	Schraube	Bolt	Vis
3	1650 36 02 23	MFBK 12x40	Skruv	Schraube	Bolt	Vis
4	1658 94 89 00	XL,UC	Hylsa	Hülse	Sleeve	Manchon
5	1650 36 15 05	M6M 12	Flänsmutter	Bundmutter	Collar nut	Ecrou d'accouplém.
6	1659 46 25 50 L,XL,UC 1659 46 24 50 R,XL,UC 1659 96 28 50 L,XU,XS 1659 96 27 50 R,XU,XS	Fäste Fäste Fäste Fäste	Halter Halter Halter Halter	Bracket Bracket Bracket Bracket	Support Support Support Support	
<b>143</b>		<b>FÅR- BREDDARE</b>	<b>FURCHEN- MESSER</b>	<b>FURROW WIDENING KNIFE</b>	<b>COUTEAU POUR PNEUS LARGES</b>	
	1659 56 78 59 R	Fårbreddare kompl	Furchen-Messer kompl.	Furrow knife compl.	Couteau cpl.	
	1659 56 79 59 L	Fårbreddare kompl	Furchen-Messer kompl.	Furrow knife compl.	Couteau cpl.	
1	1659 56 78 50 R 1659 56 79 50 L	Fårbreddare Fårbreddare	Furchen-Messer Furchen-Messer	Furrow knife Furrow knife	Couteau Couteau	
2	1650 36 13 03	M6M 12x1,25	Mutter	Mutter	Nut	Ecrou
3	1650 36 12 21	MFBKF 12x29	Skruv	Schraube	Bolt	Vis
<b>470</b>		<b>FÅR- BREDDARE</b>	<b>FURCHEN- MESSER</b>	<b>FURROW WIDENING KNIFE</b>	<b>COUTEAU POUR PNEUS LARGES</b>	
	1652 47 89 00 R	Fårbreddare kompl	Furchen-Messer kompl.	Furrow knife compl.	Couteau cpl.	
	1652 47 90 00 L	Fårbreddare kompl	Furchen-Messer kompl.	Furrow knife compl.	Couteau cpl.	
1	1652 38 68 50 R 1652 38 67 50 L	Fårbreddare Fårbreddare	Furchen-Messer Furchen-Messer	Furrow knife Furrow knife	Couteau Couteau	
2	1650 36 12 24	MFBKF 12x45	Skruv	Schraube	Bolt	Vis
3	1650 36 13 03	M6M 12x1,25	Mutter	Mutter	Nut	Ecrou
4	1659 42 89 00	Slitplatta	Verschleissplatte	Wearing plate	Plaque d'usure	



EG, EP, EM

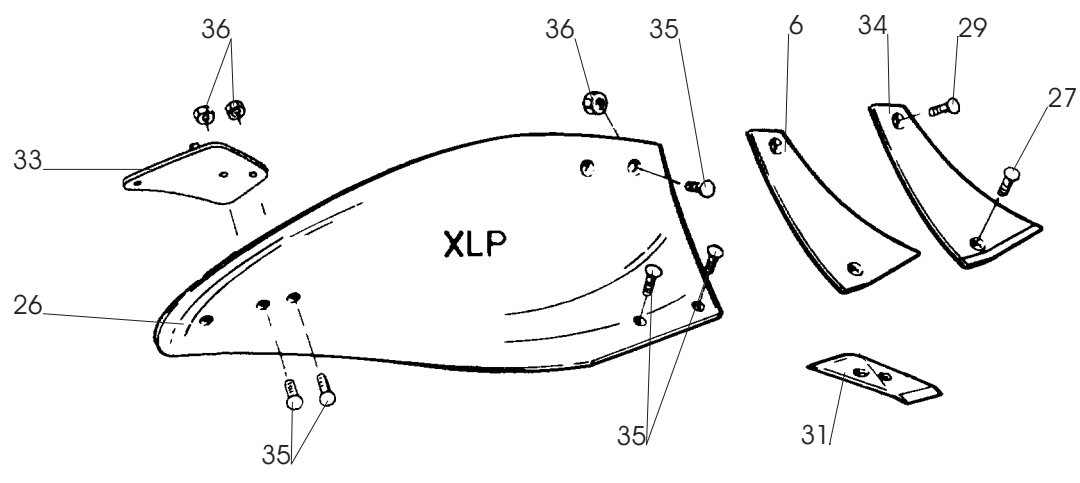
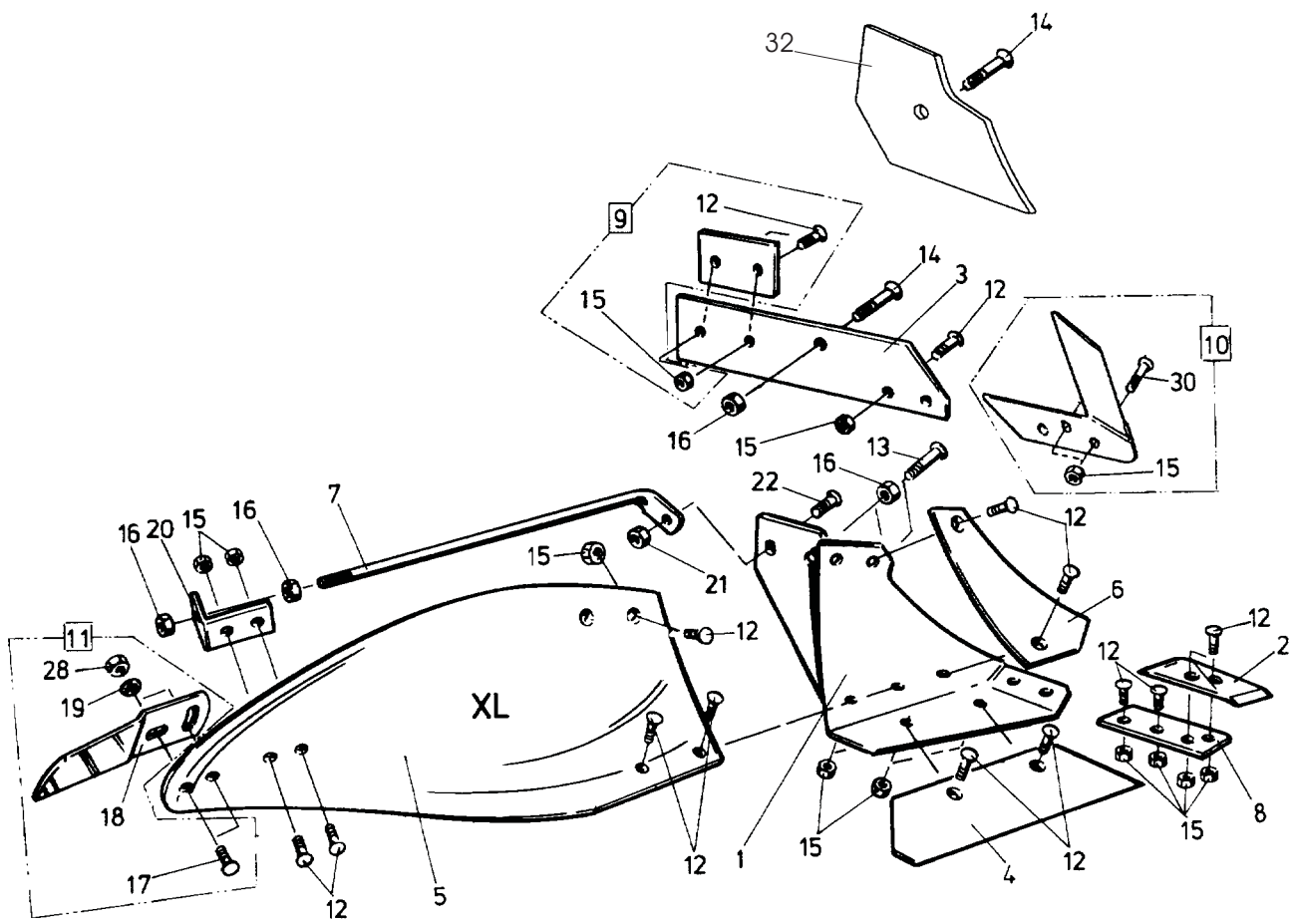


F



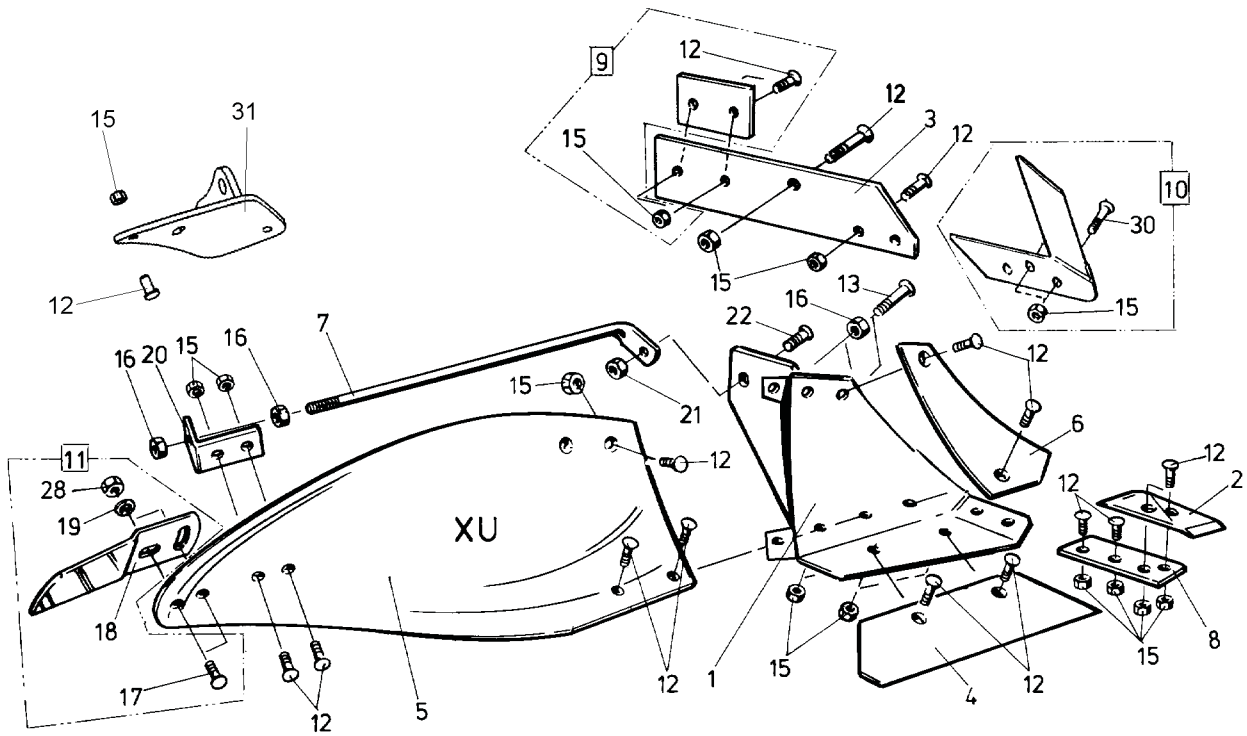
479

Pos nr Pos.Nr Ref.No Fig.Nº.	Detalj nr Best.Nr Part No Code Nº.	Benämning	Bezeichnung	Description	Description
479		<b>SKUMRIST</b>	<b>VORSCHÄLER</b>	<b>SKIMMER</b>	<b>RASETTE</b>
	R=	Höger	Rechts	Right	Droite
	L=	Vänster	Links	Left	Gauche
1	1659 90 51 50 80	EP-rist	Vorschäler typ EP	Skimmer type EP	Rasette type EP
	1652 08 34 50 75	EP-rist	Vorschäler typ EP	Skimmer type EP	Rasette type EP
	1659 82 51 50 80	EG-rist	Vorschäler typ EG	Skimmer type EG	Rasette type EG
	1652 08 31 50 75	EG-rist	Vorschäler typ EG	Skimmer type EG	Rasette type EG
	1652 47 84 50 80	EM-rist	Vorschäler typ EM	Skimmer type EM	Rasette type EM
	1652 47 85 50 75	EM-rist	Vorschäler typ EM	Skimmer type EM	Rasette type EM
2	1659 90 54 50 80	EP-rist	Vorschäler typ EP	Skimmer type EP	Rasette type EP
	1659 90 53 50 75	EP-rist	Vorschäler typ EP	Skimmer type EP	Rasette type EP
	1659 90 52 50 70	EP-rist	Vorschäler typ EP	Skimmer type EP	Rasette type EP
	1659 82 54 50 80	EG-rist	Vorschäler typ EG	Skimmer type EG	Rasette type EG
	1659 82 53 50 75	EG-rist	Vorschäler typ EG	Skimmer type EG	Rasette type EG
	1659 82 52 50 70	EG-rist	Vorschäler typ EG	Skimmer type EG	Rasette type EG
	1652 47 88 50 80	EM-rist	Vorschäler typ EM	Skimmer type EM	Rasette type EM
	1652 47 87 50 75	EM-rist	Vorschäler typ EM	Skimmer type EM	Rasette type EM
	1652 47 86 50 70	EM-rist	Vorschäler typ EM	Skimmer type EM	Rasette type EM
3	1659 90 35 50 80	F-rist	Vorschäler typ F	Skimmer type F	Rasette type F
	1652 08 32 50 75	F-rist	Vorschäler typ F	Skimmer type F	Rasette type F
4	1659 90 38 50 80	F-rist	Vorschäler typ F	Skimmer type F	Rasette type F
	1659 90 37 50 75	F-rist	Vorschäler typ F	Skimmer type F	Rasette type F
	1659 90 36 50 70	F-rist	Vorschäler typ F	Skimmer type F	Rasette type F
10	1659 45 46 50	Fäste	Haltearm	Bracket	Fixation de rasette
11	1659 22 73 50 80	Fäste	Haltearm	Bracket	Fixation de rasette
	1659 22 27 50 75	Fäste	Haltearm	Bracket	Fixation de rasette
	1659 74 45 50 70	Fäste	Haltearm	Bracket	Fixation de rasette
12	1652 08 29 50 L=570	Skافت	Schaft	Shank	Etançon de rasette
	1659 82 62 50 L=650	Skافت	Schaft	Shank	Etançon de rasette
13	1659 82 63 50	Skافت	Schaft	Shank	Etançon de rasette
14	1659 90 49 50 R	EP-rist	Vorschäler typ EP	Skimmer type EP	Rasette type EP
	1659 90 50 50 L	EP-rist	Vorschäler typ EP	Skimmer type EP	Rasette type EP
	1659 82 60 50 R	EG-rist	Vorschäler typ EG	Skimmer type EG	Rasette type EG
	1659 82 61 50 L	EG-rist	Vorschäler typ EG	Skimmer type EG	Rasette type EG
	1652 44 23 50 R	EM-rist	Vorschäler typ EM	Skimmer type EM	Rasette type EM
	1652 44 24 50 L	EM-rist	Vorschäler typ EM	Skimmer type EM	Rasette type EM
15	1659 90 33 50 R	F-rist	Vorschäler typ F	Skimmer type F	Rasette type F
	1659 90 34 50 L	F-rist	Vorschäler typ F	Skimmer type F	Rasette type F
17	1659 44 42 50	Fäste	Haltearm	Bracket	Support
18	725 26 42 51 M6S 16x110	Skruv	Schraube	Bolt	Vis
19	731 23 24 01 M6M 16	Mutter	Mutter	Nut	Ecrou
20	1659 16 34 00	Justerskruv	Einstellschraube	Adjusting screw	Vis réglage
21	1650 36 04 05 M6M 16	Mutter	Mutter	Nut	Ecrou
22	1659 45 45 50	Pinne	Stift	Pin	Goupille
24	725 26 32 81 M6S 16x60	Skruv	Schraube	Bolt	Vis
25	1652 03 76 00 M6S 12x40	Skruv	Schraube	Bolt	Vis
26	731 23 22 01 M6M 12	Mutter	Mutter	Nut	Ecrou
27	1652 03 77 00 M6S 16x50	Skruv	Schraube	Bolt	Vis
28	732 21 24 51 M16	Låsmutter	Nyloc-Mutter	Lock nut	Ecrou freiné
29	1659 18 03 09 R	EG-vändskiva	EG-Streichblech	EG-Mouldboard	EG-versoir de raset.
	1659 18 04 09 L	EG-vändskiva	EG-Streichblech	EG-Mouldboard	EG-versoir de raset.
	1659 20 85 09 R	EP-vändskiva	EP-Streichblech	EP-Mouldbord	EP-versoir de raset.
	1659 20 86 09 L	EP-vändskiva	EP-Streichblech	EP-Mouldbord	EP-versoir de raset.
	1652 44 21 09 R	EM-vändskiva	EM-Streichblech	EM-Mouldbord	EM-versoir de raset.
	1652 44 22 09 L	EM-vändskiva	EM-Streichblech	EM-Mouldbord	EM-versoir de raset.
30	1659 82 58 50 R	EG-EP-EM-ställ	EG-EP-EM-Scharhalte	EG-EP-EM-frog	EG-EP-EM-Sep
	1659 82 59 50 L	EG-EP-EM-ställ	EG-EP-EM-Scharhalte	EG-EP-EM-frog	EG-EP-EM-Sep
31	1650 36 02 21 MFBK 12x28	Skruv	Schraube	Bolt	Vis
33	1659 18 01 09 R	EG-EP-EM-skär	EG-EP-EM-Schar	EG-EP-EM-share	EG-EP-EM-vannas
	1659 18 02 09 L	EG-EP-EM-skär	EG-EP-EM-Schar	EG-EP-EM-share	EG-EP-EM-vannas
34	725 65 40 01 MF6S 12x40	Skruv EP	Schraube EP	Bolt EP	Vis EP
35	1659 30 62 00 R	F-vändskiva	F-Streichblech	F-mouldboard	F-versoir de raset.
	1659 30 61 00 L	F-vändskiva	F-Streichblech	F-mouldboard	F-versoir de raset.
36	1659 90 31 50 R	F-ställ	F-Rumpf	F-frog	F-sep
	1659 90 32 50 L	F-ställ	F-Rumpf	F-frog	F-sep
37	1659 30 55 09 R	F-skär	F-Schar	F-shar	F-soc de raset.
	1659 30 54 09 L	F-skär	F-Schar	F-shar	F-soc de raset.
40	1652 00 96 00	Låsbricka	Sicherungsscheibe	Lock washer	Rondelle d'arrêt
41	732 21 22 51 M6M 12	Låsmutter EP	Nyloc-Mutter EP	Lock nut EP	Ecrou freiné EP



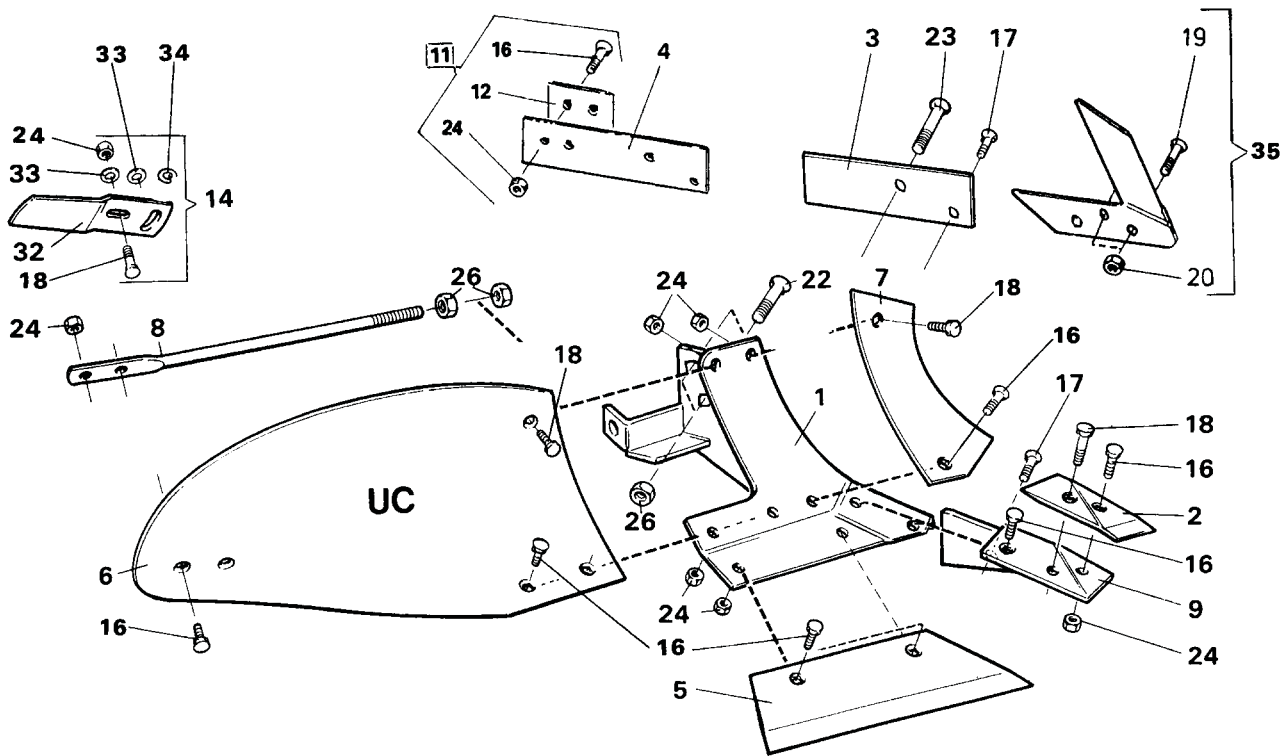
103d

Pos nr Pos.Nr Ref.No Fig.Nº.	Detail nr Best.Nr Part No Code Nº.	Benämning	Bezeichnung	Description	Description	
103d		<b>XL,XLP</b>	<b>PLOGKROPP</b>	<b>PFLUGKÖRPER</b>	<b>PLOUGH BOTTOMS</b>	<b>CORPS DE CHARRUE</b>
		R=	Höger	Rechts	Right	Droite
		L=	Vänster	Links	Left	Gauche
1	1659 46 17 90	L	Ställ	Rumpf	Frog	Sep
	1659 46 16 90	R	Ställ	Rumpf	Frog	Sep
2	1659 46 09 09	L	Spets	Scharspitze	Share point	Pointe
	1659 46 08 09	R	Spets	Scharspitze	Share point	Pointe
3	1659 46 05 09	L	Landsida	Landseite	Landside	Contre-sep
	1659 46 04 09	R	Landsida	Landseite	Landside	Contre-sep
4	1659 45 99 09	14" L	Skär	Schar	Share	Soc
	1659 45 98 09	14" R	Skär	Schar	Share	Soc
	1659 46 01 09	16" L	Skär	Schar	Share	Soc
	1659 46 00 09	16" R	Skär	Schar	Share	Soc
	1659 46 03 09	18" L	Skär	Schar	Share	Soc
	1659 46 02 09	18" R	Skär	Schar	Share	Soc
5	1659 45 95 99	XL/L	Vändskiva	Streichblech	Mouldboard	Versoir
	1659 45 94 99	XL/R	Vändskiva	Streichblech	Mouldboard	Versoir
6	1659 45 97 09	L	Vändskivebröst	Streichblechbrust	Mouldboard shin	Epaulement de versoir
	1659 45 96 09	R	Vändskivebröst	Streichblechbrust	Mouldboard shin	Epaulement de versoir
7	1659 46 14 90		Stötta	Haltestrebe	Support stay	Renfort de versoir
8	1659 46 13 09	L	Fäste	Halter	Bracket plate	Plaque de serrage
	1659 46 12 09	R	Fäste	Halter	Bracket plate	Plaque de serrage
9	1659 42 89 09		Slitplatta kompl	Verschleissplatte kompl.	Wearing plate compl.	Plaque d'usure cpl.
10	1659 46 23 09	L	Knivrist	Anlagensech	Fin coulter	Coutre aileron
	1659 46 22 09	R	Knivrist	Anlagensech	Fin coulter	Coutre aileron
11	1658 54 62 50	XL/L	Tiltvinge kompl	Streichschiene kompl.	Mouldboard extens. compl.	Rallonge de versoir cpl.
	1658 54 61 50	XL/R	Tiltvinge kompl	Streichschiene kompl.	Mouldboard extens. compl.	Rallonge de versoir cpl.
12	1650 36 12 21	MFBKF 12x32	Skruv	Schraube	Bolt	Vis
13	1650 36 02 57	MFBK 20x60	Skruv	Schraube	Bolt	Vis
14	1650 36 02 58	MFBK 20x75	Skruv	Schraube	Bolt	Vis
15	1650 36 13 03	M6M 12x1,25	Mutter	Mutter	Nut	Ecrou
16	1650 36 04 07	M6M 20	Mutter	Mutter	Nut	Ecrou
17	1650 36 02 23	MFBK 12x40	Skruv	Schraube	Bolt	Vis
18	1658 05 59 50	XL/L	Tiltvinge	Streichschiene	Mouldboard extens.	Rallonge de versoir
	1657 49 22 50	XL/R	Tiltvinge	Streichschiene	Mouldboard extens.	Rallonge de versoir
19	734 11 78 01	BRB 13x24	Bricka	Scheibe	Washer	Rondelle
20	1659 46 15 90		Stöttvinkel	Halter	Bracket	Support
21	731 23 24 01	M6M 16	Mutter	Mutter	Nut	Ecrou
22	1650 36 02 33	MFBK 16x40	Skruv	Schraube	Bolt	Vis
25	1650 36 03 21	MFBK 12x28	Skruv	Schraube	Bolt	Vis
26	1652 48 04 09	XLP/L	Plastvändskiva	Streichblech Kunststoff	Mouldboard plastic	Versoir plastique
	1652 48 03 09	XLP/R	Plastvändskiva	Streichblech Kunststoff	Mouldboard plastic	Versoir plastique
27	1650 36 02 22	MFBK 12x35	Skruv	Schraube	Bolt	Vis
28	731 23 22 51	M6M 12	Mutter	Mutter	Nut	Ecrou
29	1650 36 02 24	MFBK 12x45	Skruv	Schraube	Bolt	Vis
30	1650 36 12 24	MFBKF 12x45	Skruv	Schraube	Bolt	Vis
31	1659 62 72 09	R	Spets special	Scharspitze spezial	Share point special	Pointe spÚcial
	1659 62 73 09	L	Spets special	Scharspitze spezial	Share point special	Pointe spÚcial
32	1652 39 24 09	R	Täckplåt	Deckblech	Covering plate	Plaque de recouvrement
	1652 39 25 09	L	Täckplåt	Deckblech	Covering plate	Plaque de recouvrement
33	1652 43 67 50	R	Stöttvinkel	Halter	Bracket	Support
	1652 47 97 50	L	Stöttvinkel	Halter	Bracket	Support
34	1652 48 01 50	R	Vändskivebröst fas	Streichblechbrust	Mouldboard shin	Epaulement de
	1652 48 02 50	L	Vändskivebröst fas	Streichblechbrust	Mouldboard shin	Epaulement de
35	725 65 40 01	MF6S 12x40	Skruv EP	Schraube EP	Bolt EP	Vis EP
36	732 21 22 51	M6M 12	Låsmutter EP	Nyloc-Mutter EP	Lock nut EP	Ecrou freiné EP



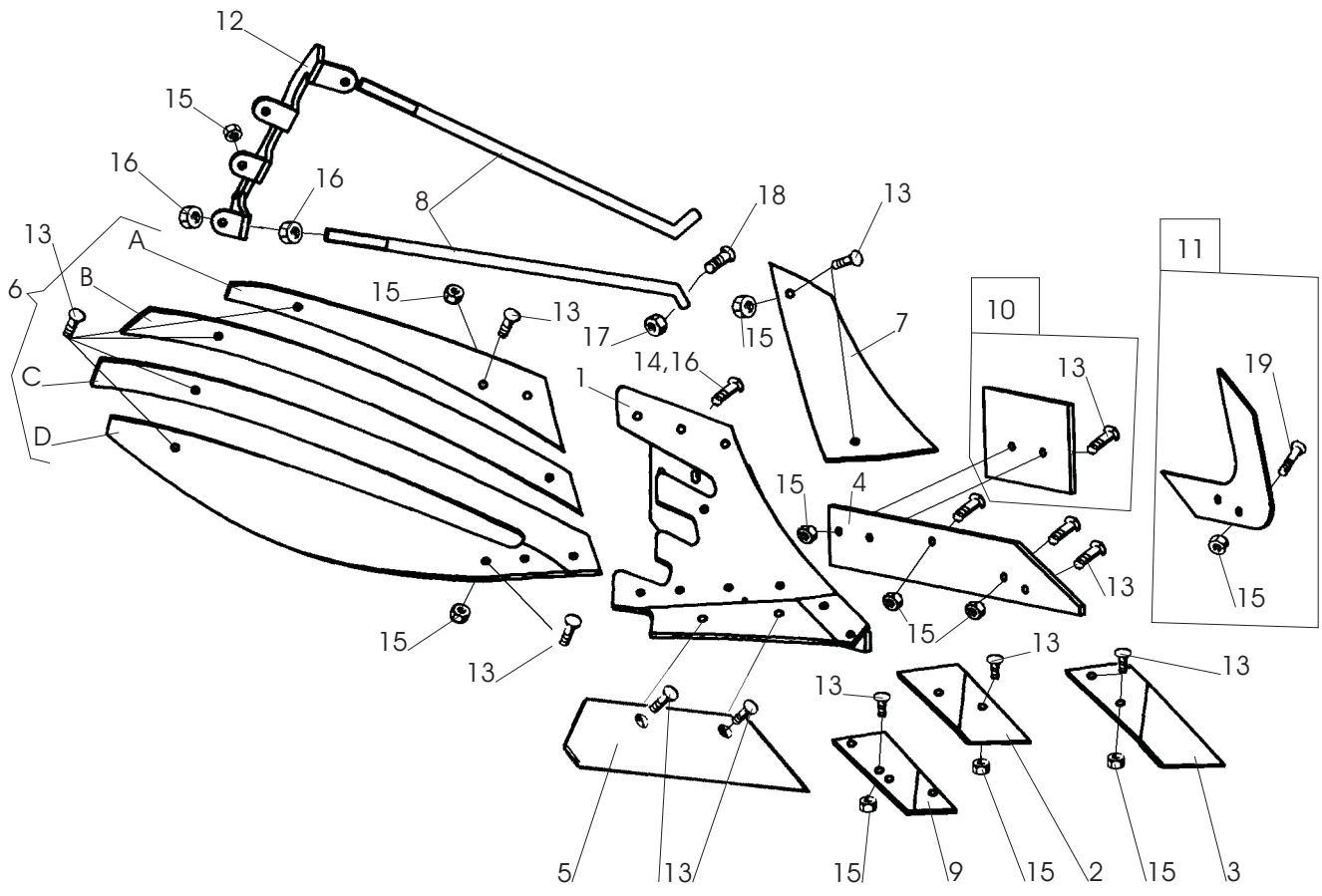
182

Pos nr Pos.Nr Ref.No Fig.Nº.	Detail nr Best.Nr Part No Code Nº.		Benämning	Bezeichnung	Description	Description
182		XU	PLOGKROPP	PFLUGKÖRPER	PLOUGH BOTTOMS	CORPS DE CHARRUE
		R= L=	Höger Vänster	Rechts Links	Right Left	Droite Gauche
1	1652 05 40 90	L	Ställ	Rumpf	Frog	Sep
	1652 05 39 90	R	Ställ	Rumpf	Frog	Sep
2	1659 46 09 09	L	Spets	Scharspitze	Share point	Pointe
	1659 46 08 09	R	Spets	Scharspitze	Share point	Pointe
3	1659 60 95 09	L	Landsida	Landseite	Landside	Contre-sep
	1659 60 94 09	R	Landsida	Landseite	Landside	Contre-sep
4	1659 60 91 09	16" L	Skär	Schar	Share	Soc
	1659 60 90 09	16" R	Skär	Schar	Share	Soc
	1659 60 93 09	18" L	Skär	Schar	Share	Soc
	1659 60 92 09	18" R	Skär	Schar	Share	Soc
5	1659 60 85 99	XU/L	Vändskiva	Streichblech	Mouldboard	Versoir
	1659 60 84 99	XU/R	Vändskiva	Streichblech	Mouldboard	Versoir
6	1659 60 87 09	L	Vändskivebröst	Streichblechbrust	Mouldboard shin	Epaulement de versoir
	1659 60 86 09	R	Vändskivebröst	Streichblechbrust	Mouldboard shin	Epaulement de versoir
7	1659 61 04 90		Stötta	Haltestrebe	Support stay	Renfort de versoir
8	1659 46 13 09	L	Fäste	Halter	Bracket plate	Plaque de serrage
	1659 46 12 09	R	Fäste	Halter	Bracket plate	Plaque de serrage
9	1659 42 89 09		Slitplatta kompl	Verschleissplatte kompl.	Wearing plate compl.	Plaque d'usure cpl.
10	1659 46 23 99	L	Knivrist	Anlagensech	Fin coulter	Coutre aileron
	1659 46 22 99	R	Knivrist	Anlagensech	Fin coulter	Coutre aileron
11	1658 54 62 50	XU/L	Tiltvinge kompl	Streichschiene kompl.	Mouldboard extens. compl.	Rallonge de versoir cpl.
	1658 54 61 50	XU/R	Tiltvinge kompl	Streichschiene kompl.	Mouldboard extens. compl.	Rallonge de versoir cpl.
12	1650 36 12 21	MFBKF 12x32	Skruv	Schraube	Bolt	Vis
13	1650 36 02 57	MFBK 20x60	Skruv	Schraube	Bolt	Vis
15	1650 36 13 03	M6M 12x1,25	Mutter	Mutter	Nut	Ecrou
16	1650 36 04 07	M6M 20	Mutter	Mutter	Nut	Ecrou
17	1650 36 02 23	MFBK 12x40	Skruv	Schraube	Bolt	Vis
18	1658 05 59 50	XU/L	Tiltvinge	Streichschiene	Mouldboard extens.	Rallonge de versoir
	1657 49 22 50	XU/R	Tiltvinge	Streichschiene	Mouldboard extens.	Rallonge de versoir
19	734 11 78 01	BRB 13x24	Bricka	Scheibe	Washer	Rondelle
20	1659 46 15 90		Stöttvinkel	Halter	Bracket	Support
21	731 23 24 01	M6M 16	Mutter	Mutter	Nut	Ecrou
22	1650 36 02 33	MFBK 16x40	Skruv	Schraube	Bolt	Vis
28	1650 36 04 03	M6M 12	Mutter	Mutter	Nut	Ecrou
30	1650 36 12 24	MFBKF 12x45	Skruv	Schraube	Bolt	Vis



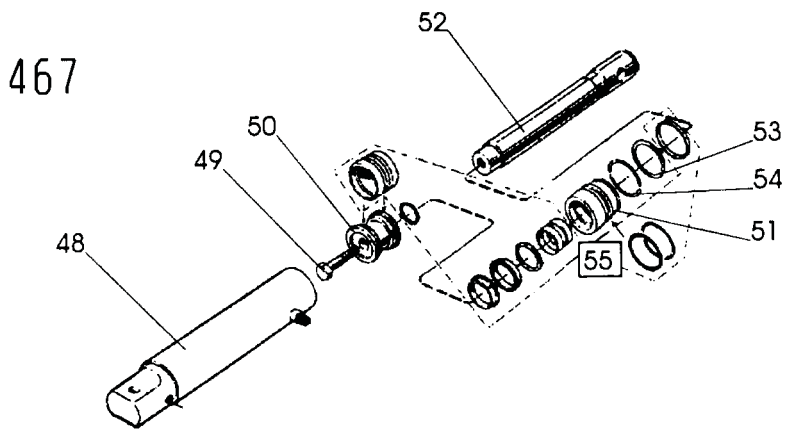
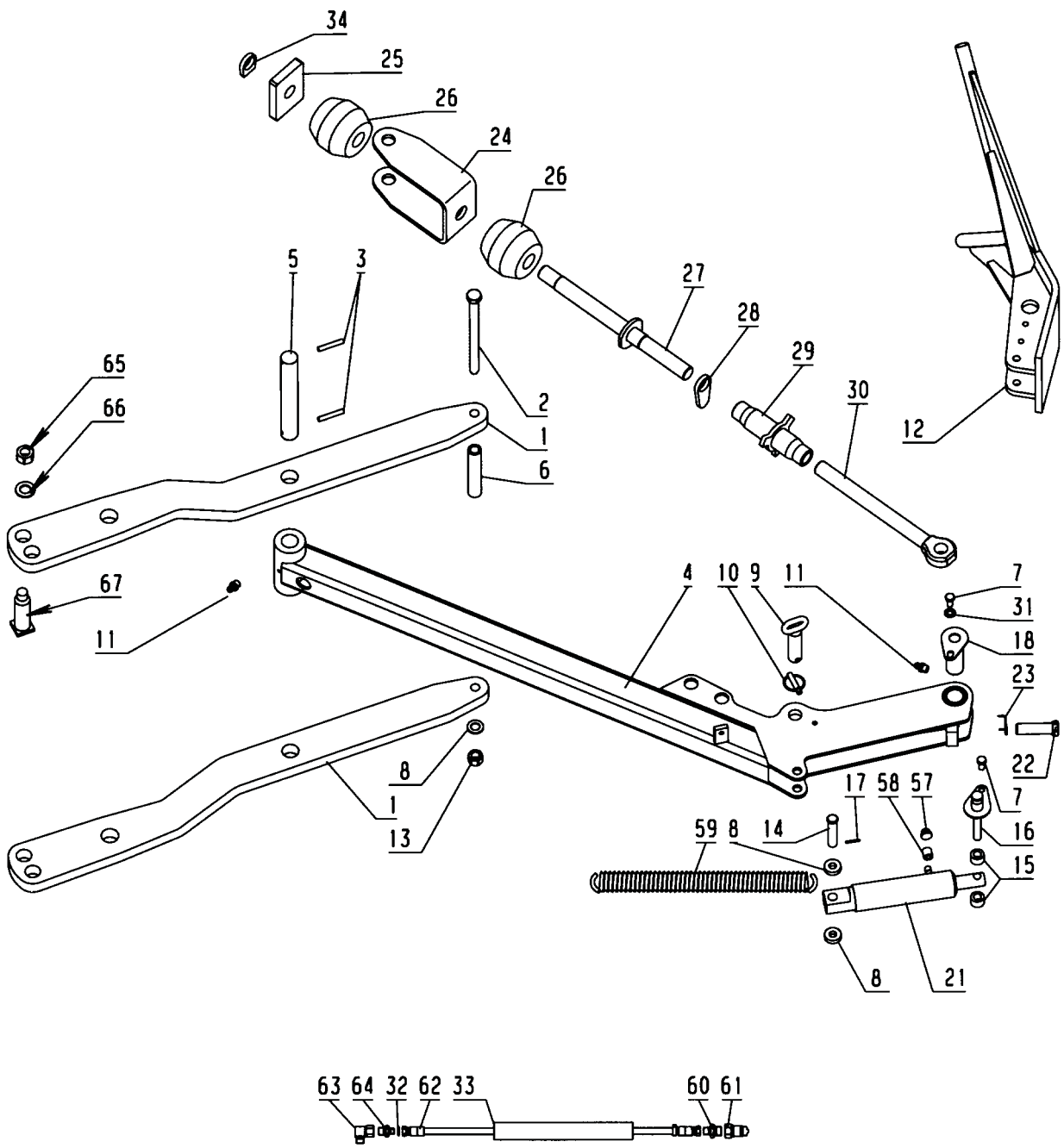
16d

Pos nr Pos.Nr Ref.No Fig.Nº.	Detalj nr Best.Nr Part No Code Nº.	Benämning	Bezeichnung	Description	Description
16d	UC	<b>PLOGKROPP</b>	<b>PFLUGKÖRPER</b>	<b>PLOUGH BOTTOMS</b>	<b>CORPS DE CHARRUE</b>
	R= L=	Höger Vänster	Rechts Links	Right Left	Droite Gauche
1	1658 40 91 90 L	Ställ	Rumpf	Frog	Sep
	1658 40 90 90 R	Ställ	Rumpf	Frog	Sep
2	1659 22 07 09 L (85 143)	Spets	Scharspitze	Share point	Pointe
	1659 22 06 09 R (84 060)	Spets	Scharspitze	Share point	Pointe
3	1658 51 96 09 L	Landsida kort	Landseite kurz	Landside short	Contre-sep court
	1658 39 81 09 R	Landsida kort	Landseite kurz	Landside short	Contre-sep court
4	1659 42 87 09 L	Landsida lång	Landseite lang	Landside long	Contre-sep long
	1659 42 86 09 R	Landsida lång	Landseite lang	Landside long	Contre-sep long
5	1658 51 93 09 12" L	Skär	Schar	Share	Soc
	1658 50 03 09 12" R	Skär	Schar	Share	Soc
	1658 51 94 09 14" L	Skär	Schar	Share	Soc
	1658 50 04 09 14" R	Skär	Schar	Share	Soc
	1658 51 95 09 16" L	Skär	Schar	Share	Soc
	1658 50 39 09 16" R	Skär	Schar	Share	Soc
6	1658 40 87 99 UC/L	Vändskiva	Streichblech	Mouldboard	Versoir
	1658 40 31 99 UC/R	Vändskiva	Streichblech	Mouldboard	Versoir
7	1658 40 82 09 L	Vändskivebröst	Streichblechbrust	Mouldboard shin	Epaulement de versoir
	1658 40 33 09 R	Vändskivebröst	Streichblechbrust	Mouldboard shin	Epaulement de versoir
8	1658 60 06 90 UC	Stötta	Haltestrebe	Support stay	Renfort de versoir
9	1658 51 91 09 L	Fäste	Halter	Bracket plate	Plaque de serrage
	1658 49 58 09 R	Fäste	Halter	Bracket plate	Plaque de serrage
11	1659 42 89 09	Slitplatta kompl	Verschleissplatte kompl.	Wearing plate compl.	Plaque d'usure cpl.
12	1659 42 89 00	Slitplatta	Verschleissplatte	Wearing plate	Plaque d'usure
14	1658 54 62 50 V/L	Tiltvinge kompl	Streichschiene kompl.	Mouldboard extens. compl.	Rallonge de versoir cpl.
	1658 54 61 50 V/R	Tiltvinge kompl	Streichschiene kompl.	Mouldboard extenx. compl.	Rallonge de versoir cpl.
16	1650 36 02 21 MFBK 12x28	Skruv	Schraube	Bolt	Vis
17	1650 36 02 22 MFBK 12x35	Skruv	Schraube	Bolt	Vis
18	1650 36 02 23 MFBK 12x40	Skruv	Schraube	Bolt	Vis
19	1650 36 12 24 MFBKF 12x45	Skruv	Schraube	Bolt	Vis
20	1650 36 13 03 M6M 12x1,25	Mutter	Mutter	Nut	Ecrou
22	1650 36 02 57 MFBK 20x60	Skruv	Schraube	Bolt	Vis
23	1650 36 02 58 MFBK 20x75	Skruv	Schraube	Bolt	Vis
24	731 23 22 01 M6M 12	Mutter	Mutter	Nut	Ecrou
26	1650 36 04 07 M6M 20	Mutter	Mutter	Nut	Ecrou
32	1657 49 22 50 V/R	Tiltvinge	Streichschiene	Mouldboard extens.	Rallonge de versoir
	1658 05 59 50 V/L	Tiltvinge	Streichschiene	Mouldboard extens.	Rallonge de versoir
33	734 11 78 01 BRB 13x24	Bricka	Scheibe	Washer	Rondelle
34	1658 66 21 00	Bricka	Scheibe	Washer	Rondelle
35	1659 46 22 09 R	Knivrist kompl	Anlagensech kompl.	Fin coulter compl.	Coutre aileron cpl.
	1659 46 23 09 L	Knivrist kompl	Anlagensech kompl.	Fin coulter compl.	Coutre aileron cpl.

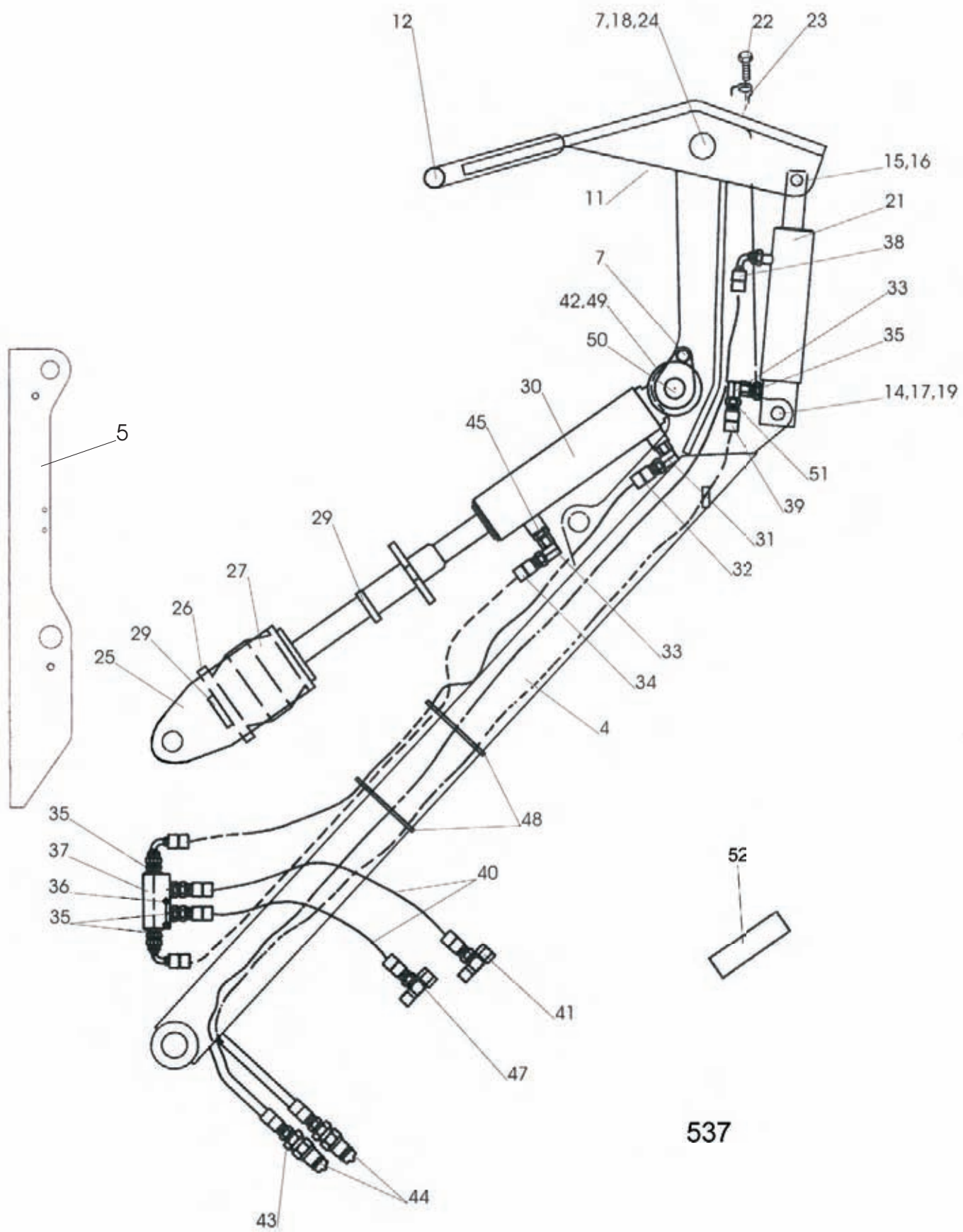


290

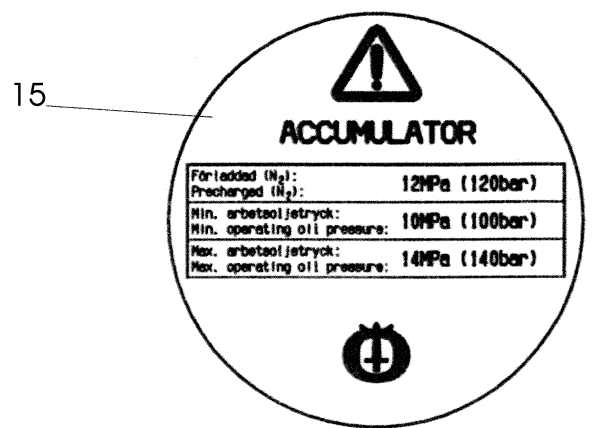
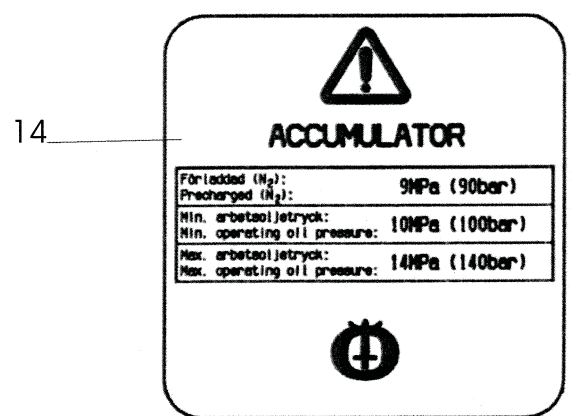
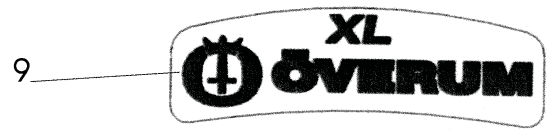
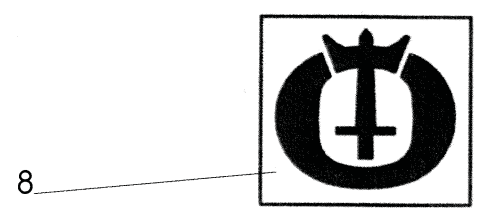
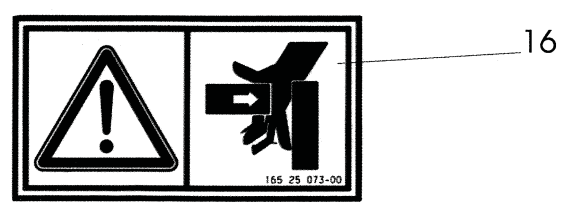
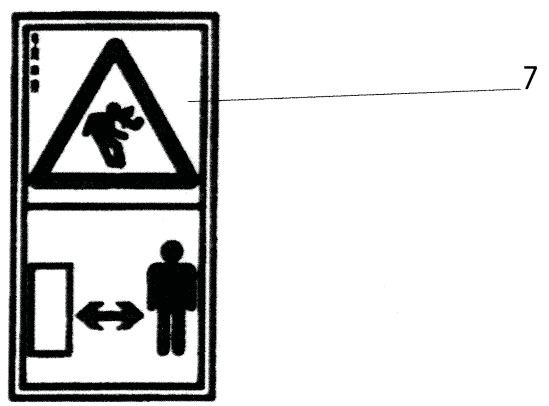
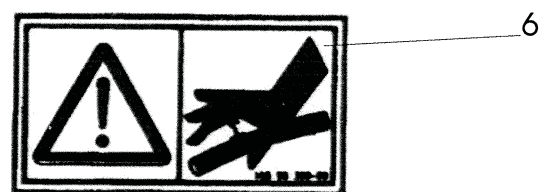
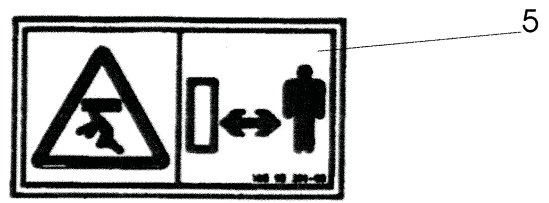
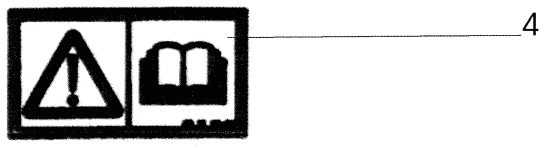
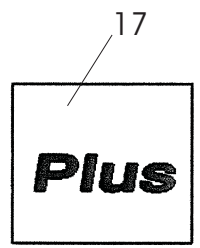
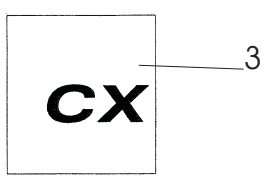
Pos nr Pos.Nr Ref.No Fig.Nº.	Detail nr Best.Nr Part No Code Nº.	Benämning	Bezeichnung	Description	Description	
290		<b>XS</b>	<b>PLOGKROPP</b>	<b>PFLUGKÖRPER</b>	<b>PLOUGH BOTTOMS</b>	<b>CORPS DE CHARRUE</b>
		R= L=	Höger Vänster	Rechts Links	Right Left	Droite Gauche
1	1652 16 20 90	L	Ställ	Rumpf	Frog	Sep
	1652 16 19 90	R	Ställ	Rumpf	Frog	Sep
2	1659 46 09 09	L	Spets	Scharspitze	Share point	Pointe
	1659 46 08 09	R	Spets	Scharspitze	Share point	Pointe
3	1659 62 73 09	L	Spets nedsänkt	Scharspitze	Share point	Pointe
	1659 62 72 09	R	Spets nedsänkt	Scharspitze	Share point	Pointe
4	1659 60 95 09	L	Landsida	Landseite	Landside	Contre-sep
	1659 60 94 09	R	Landsida	Landseite	Landside	Contre-sep
5	1659 60 91 09	16" L	Skär	Schar	Share	Soc
	1659 60 90 09	16" R	Skär	Schar	Share	Soc
	1659 60 93 09	18" L	Skär	Schar	Share	Soc
	1659 60 92 09	18" R	Skär	Schar	Share	Soc
6	1652 02 77 99	XS/L	Vändskiva (Pos.nr A,B,C,D)	Streichblech (Pos.Nr A,B,C,D)	Mouldboard (Ref.No.A,B,C,D)	Versoir (Fig.No.A,B,C,D)
	1652 02 48 99	XS/R	Vändskiva (Pos.nr A,B,C,D)	Streichblech (Pos.Nr A,B,C,D)	Mouldboard (Ref.No.A,B,C,D)	Versoir (Fig.No.A,B,C,D)
A	1652 02 49 59	R	Strimla A	Streifen A	Stripe A	Bande A
	1652 08 94 59	L	Strimla A	Streifen A	Stripe A	Bande A
B	1652 02 50 59	R	Strimla B	Streifen B	Stripe B	Bande B
	1652 08 95 59	L	Strimla B	Streifen B	Stripe B	Bande B
C	1652 02 51 59	R	Strimla C	Streifen C	Stripe C	Bande C
	1652 08 96 59	L	Strimla C	Streifen C	Stripe C	Bande C
D	1652 02 52 59	R	Strimla D	Streifen D	Stripe D	Bande D
	1652 08 97 59	L	Strimla D	Streifen D	Stripe D	Bande D
7	1652 15 99 09	L	Vändskivebröst	Streichblechbrust	Mouldboard shin	Epaulement de versoir
	1652 14 70 09	R	Vändskivebröst	Streichblechbrust	Mouldboard shin	Epaulement de versoir
8	1659 61 04 90		Stötta	Haltestrebe	Support stay	Renfort de versoir
9	1659 46 13 09	L	Fäste	Halter	Bracket plate	Plaque de serrage
	1659 46 12 09	R	Fäste	Halter	Bracket plate	Plaque de serrage
10	1659 42 89 09		Slitplatta kompl	Verschleissplatte kompl.	Wearing plate compl.	Plaque d'usure cpl.
11	1659 46 23 99	L	Knivrist	Anlagensech	Fin coulter	Coutre aileron
	1659 46 22 99	R	Knivrist	Anlagensech	Fin coulter	Coutre aileron
12	1652 02 68 50	R	Brygga	Brücke	Bridge	Pont
	1652 02 78 50	L	Brygga	Brücke	Bridge	Pont
13	1650 36 12 21	MFBKF 12x32	Skruv	Schraube	Bolt	Vis
14	1650 36 02 57	MFBK 20x60	Skruv	Schraube	Bolt	Vis
15	1650 36 13 03	M6M 12x1,25	Mutter	Mutter	Nut	Ecrou
16	731 23 26 01	M6M 20	Mutter	Mutter	Nut	Ecrou
17	731 23 24 01	M6M 16	Mutter	Mutter	Nut	Ecrou
18	1650 36 02 33	MFBK 16x40	Skruv	Schraube	Bolt	Vis
19	1650 36 12 24	MFBKF 12x45	Skruv	Schraube	Bolt	Vis



Pos nr Pos.Nr Ref.No Fig.Nº.	Detalj nr Best.Nr Part No Code Nº.	Benämning	Bezeichnung	Description	Description	
467		<b>VARIFLEX</b>	<b>PACKERARM</b>	<b>PACKERARM</b>	<b>PLOUGH ARM</b>	<b>BARRE DE TRACTION</b>
1	1659 61 20 98 1652 34 93 90		Dragarm Packerfäste	Zugarm Konsole	Draw arm Main bracket	Barre de traction Support de barre
2	725 27 02 81	M6S 20x260	Skruv	Schraube	Bolt	Vis
3	721 44 23 01	FRP 10x60	Rörpinne	Hohlstift	Tension pin	Goupille cannelée
4	1659 64 38 90		Dragfäste	Halter	Holder	Support
5	1659 95 14 00		Cyl pinne	Zapfen	Axle	Axe
6	1652 21 47 00		Hylsa	Hülse	Sleeve	Manchon
7	725 25 32 51	M6S 12x20	Skruv	Schraube	Bolt	Vis
8	1658 35 87 00		Bricka	Scheibe	Washer	Rondelle
9	1659 64 44 00		Tapp	Zylinderbolzen	Pivot pin	Axe
10	1658 50 05 00		Snabblås	Klappsplint	Linch pin	Goupille
11	738 88 20 03	AM 8x1,25	Smörjnippel	Schmiernippel	Grease nipple	Graisseur
12	1659 59 46 90		Kläpp	Falle	Catch	Loquet
13	731 23 26 51	M6M 20	Mutter	Mutter	Nut	Ecrou
14	1657 32 24 01		Cyl.bult	Zylinderbolzen	Pivot pin	Cheville
15	1659 59 99 00		Distans	Abstandstück	Spacer	Entretoise
16	1659 70 68 00		Cyl.bult	Zylinderbolzen	Pivot pin	Cheville
17	721 42 62 01	FRP 4x32	Rörpinne	Hohlstift	Tension pin	Goupille cannelée
18	1659 70 67 00		Axeltapp	Welle	Axle	Axe
21	1659 26 28 50	320-460 ø50	Hydr cylinder	Hydr.Zylinder	Hydr. cylinder	VÜrin
22	1658 56 93 00		Skruv	Schraube	Bolt	Vis
23	1658 57 79 00		Friktionsfjäder	Reibungsfeder	Friction spring	Ressort de friction
24	1659 59 28 90		Hållare	Haltearm	Bracket	Support fixation
25	1659 59 26 00		Platta	Platte	Plate	Plaque
26	1657 39 93 00		Gummifjäder	Gummifeder	Rubber spring	Ressort en
27	1652 38 06 00		Dragstag	Zugstange	Draw rod	Barre d'attelage
28	1659 12 38 00		Låsarm	Kontermutter	Lockin nut	Ecrou de
29	1659 12 41 00		Hylsa	Hülse	Sleeve	Manchon
30	1659 36 38 02		Öglebult vänster	Ösenschraube links	Eye bolt left	Piton gauche
31	734 11 78 01	BRB 13x24	Bricka	Scheibe	Washer	Rondelle
32	1651 29 83 01		Tätningbricka	Dishtungsscheibe	Sealing washer	Rondelle d'étanchéité
33	1652 10 43 00		Skyddsslang	Schutzrohr	Guard tube	Tube de protection
34	1659 30 79 00		Låsarm	Kontermutter	Lockin nut	Ecrou de
48	1659 26 31 50		Cylinderrör	Zylindermantel	Cylinder jacket	Corps de cylindre
49	725 26 28 51	M6S 16x40	Skruv	Schraube	Bolt	Vis
50	1658 55 08 00		Kolv	Kolben	Piston	Piston
51	1659 13 31 00		Styrning	Führung	Guide	Guidage
52	1659 26 35 00		Kolvstång	Kolbenstange	Piston rod	Tige de piston
53	1658 40 48 00		Spårring	Nutring	Circlip	Circlips
54	1658 40 52 00		Låsring	Kopfring	Lock ring	Bague d'arrêt
55	1659 26 38 00		Packningssats	Packungsgarnitur	Set of seals	Jeu de joints
57	1659 18 14 00		Filterpropp	Filter	Filter	filtre
58	1659 63 42 00		Adapt	Verbindungsstück	Union	Raccord
59	1658 22 83 50		Dragfjäder	Feder	Spring	Ressort
60	1659 24 38 00		Adapt	Verbindungsstück	Union	Raccord
61	1657 48 14 00		Handel	Schnellkupplung M	Quick coupling M	Raccord rapide M
62	1659 57 00 00	L=3900	Slang	Schlauch	Hose	Tuyau flexible
63	1659 29 39 00		L-adapt	Winkel-Stück	Elbow union	Raccord angle
64	1659 35 74 00		Adapt	Verbindungsstück	Union	Raccord
65	731 23 28 51	M 24	Mutter	Mutter	Nut	Ecrou
66	734 11 98 01	BRB 25x44	Bricka	Scheibe	Washer	Rondelle
67	1652 33 69 00		Tapp	Zylinderbolzen	Pivot pin	Axe



Pos nr Pos.Nr Ref.No Fig.Nº.	Detalj nr Best.Nr Part No Code Nº.	Benämning	Bezeichnung	Description	Description	
537		Vari Flex CX	PACKERARM	PACKERARM	PLOUGH ARM	BARRE DE TRACTION
4	1659 61 20 80 1659 71 58 90		Dragarm Dragstång	Zugarm Zugstange	Draw arm Draw rod	Barre de traction Barre d'attelage
7	725 25 32 51	M6S 12x20	Skruv	Schraube	Bolt	Vis
11	738 88 20 03	AM 8x1,25	Smörjnippel	Schmiernippel	Grease nipple	Graisseur
12	1659 59 46 50		Kläpp	Falle	Catch	Loquet
14	1657 32 24 01		Cyl.bult	Zylinderbolzen	Pivot pin	Cheville
15	1659 59 99 50		Distans	Abstandstück	Spacer	Entretoise
16	1659 70 68 00		Cyl.bult	Zylinderbolzen	Pivot pin	Cheville
17	721 42 62 01	FRP 4x32	Rörpinne	Hohlstift	Tension pin	Goupille cannelée
18	1659 70 67 00		Axeltapp	Welle	Axle	Axe
19	1658 35 87 00		Bricka	Scheibe	Washer	Rondelle
20	1658 62 40 08	FRP 28x40	Rörpinne	Hohlstift	Tension pin	Goupille cannelée
21	1659 26 28 50	168	Hydr cylinder	Hydr.Zylinder	Hydr. cylinder	Vérin
22	1658 56 93 00		Skruv	Schraube	Bolt	Vis
23	1658 57 79 00		Friktionsfjäder	Reibungsfeder	Friction spring	Ressort de friction
24	734 11 78 01	BRB 13X24	Bricka	Scheibe	Washer	Rondelle
25	1659 59 28 50		Hållare	Haltearm	Bracket	Support
26	1659 59 26 50		Platta	Platte	Plate	Plaque
27	1657 39 93 00		Gummifjäder	Gummifeder	Rubber spring	Ressort en
28	1659 64 40 50		Dragstag	Zugstange	Draw rod	Barre d'attelage
29	1659 30 79 00		Låsarm	Kontermutter	Lockin nut	Ecrou de
30	1659 57 50 50		Styrcylinder	Hydr.Zylinder	Hydr.cylinder	Vérin
31	1657 72 21 00		L-adapt	Winkel-Stück	Elbow union	Raccord angle
32	1651 46 03 00	L=970	Slang	Schlauch	Hose	Tuyau flexible
33	1658 56 36 00		L-adapt	Winkel-Stück	Elbow union	Raccord angle
34	1659 33 01 01	L=600	Slang	Schlauch	Hose	Tuyau flexible
35	1657 90 31 00		Adapt	Verbindungsstück	Union	Raccord
36	725 23 80 51	M6S 6x50	Skruv	Schraube	Bolt	Vis
37	1658 95 00 00		Backventil	Welle	Valve	Soupape
38	1651 41 97 00	L=4000	Slang	Schlauch	Hose	Tuyau flexible
39	1659 21 60 00	L=3600	Slang	Schlauch	Hose	Tuyau flexible
40	1657 72 35 00	L=2490	Slang	Schlauch	Hose	Tuyau flexible
41	1659 39 68 00		T-adapt	T-Stück	T-union	Raccord en T
42	734 12 04 01	BRB 31X58	Bricka	Scheibe	Washer	Rondelle
43	1657 72 31 00		Adapt	Verbindungsstück	Union	Raccord
44	1657 48 14 00		Handel	Schnellkupplung M	Quick coupling M	Raccord rapide M
45	1659 35 74 00		Adapt	Verbindungsstück	Union	Raccord
46	731 23 16 01	M6M 6	Mutter	Mutter	Nut	Ecrou
47	1651 79 80 00		Adapt	Verbindungsstück	Union	Raccord
48	1651 20 02 82		Buntband	Band	Band	Band
49	738 88 10 01	AH M6	Smörjnippel	Schmiernippel	Grease nipple	Graisseur
50	1659 71 57 00		Tapp	Zylinderbolzen	Pivot pin	Cheville
51	1651 29 83 01		Tättningsbricka	Dichtungsscheibe	Sealing washer	Rondelle d'étanchéité
52	1652 10 43 00		Skyddsslang	Schutzrohr	Guard tube	Tube de protection



Pos nr Pos.Nr Ref.No Fig.Nº.	Detalj nr Best.Nr Part No Code Nº.		Benämning	Bezeichnung	Description	Description
640			<b>DEKALER</b>	<b>AUFKLEBER</b>	<b>STICKERS</b>	<b>DECALCOMANIE</b>
1	1652 49 00 00	55x270	Dekal	Aufkleber	Stickers	Decalcomanie
	1652 48 59 00	140x460 CX	Dekal	Aufkleber	Stickers	Decalcomanie
2	1652 49 07 00	VARI FLEX	Dekal	Aufkleber	Stickers	Decalcomanie
3	1652 49 01 00	CX	Dekal	Aufkleber	Stickers	Decalcomanie
4	1659 91 01 00		Dekal	Aufkleber	Stickers	Decalcomanie
5	1659 83 01 00		Dekal	Aufkleber	Stickers	Decalcomanie
6	1659 83 00 00		Dekal	Aufkleber	Stickers	Decalcomanie
7	1659 83 02 00		Dekal	Aufkleber	Stickers	Decalcomanie
8	1652 48 60 00		Dekal	Aufkleber	Stickers	Decalcomanie
9	1652 48 05 00	XL	Dekal	Pflugkörper	Plough body	Corps
10	1652 48 06 00	XU	Dekal	Pflugkörper	Plough body	Corps
11	1652 49 20 00	UC	Dekal	Pflugkörper	Plough body	Corps
12	1652 49 08 00	XS	Dekal	Pflugkörper	Plough body	Corps
14	1652 44 73 00	9MPa	Dekal	Akkumulator	Accumulator	Accumulateur
15	1652 44 74 00	12MPa	Dekal	Akkumulator	Accumulator	Accumulateur
16	1652 50 73 00		Dekal	Aufkleber	Stickers	Decalcomanie
17	1652 83 52 00	Plus	Dekal	Aufkleber	Stickers	Decalcomanie

**\*NUMMER REGISTER\*NUMMERNVERZEICHNIS\*NUMBER REGISTER\*LISTE DE PIECIES PAR ORDRE NUMMERIQUE\***

<b>Detalj nr</b>	<b>Sida</b>	<b>Pos.nr</b>	<b>Detalj nr</b>	<b>Sida</b>	<b>Pos.nr</b>	<b>Detalj nr</b>	<b>Sida</b>	<b>Pos.nr</b>
<b>Best.Nr</b>	<b>Seite</b>	<b>Pos.Nr</b>	<b>Best.Nr</b>	<b>Seite</b>	<b>Pos.Nr</b>	<b>Best.Nr</b>	<b>Seite</b>	<b>Pos.Nr</b>
<b>Part No</b>	<b>Page</b>	<b>Ref.No.</b>	<b>Part No</b>	<b>Page</b>	<b>Ref.No.</b>	<b>Part No</b>	<b>Page</b>	<b>Ref.No.</b>
<b>Code N°.</b>	<b>Page</b>	<b>Fig.N°.</b>	<b>Code N°.</b>	<b>Page</b>	<b>Fig.N°.</b>	<b>Code N°.</b>	<b>Page</b>	<b>Fig.N°.</b>
721 42 62 01	25	32	725 26 33 81	19	7	731 43 26 01	33	25
721 42 62 01	47	17	725 26 33 81	33	30	732 21 18 51	19	17
721 42 62 01	49	17	725 26 36 81	25	19	732 21 20 51	29	24
721 43 15 01	25	19	725 26 38 81	31	28	732 21 22 51	5	43
721 43 18 01	25	7	725 26 42 51	37	18	732 21 22 51	19	25
721 43 47 01	3	3	725 26 54 51	27	48	732 21 22 51	21	29
721 43 47 01	25	34	725 26 55 81	27	21	732 21 22 51	37	41
721 43 47 01	27	8	725 26 55 81	29	26	732 21 22 51	39	36
721 43 47 01	29	21	725 26 55 81	31	16	732 21 24 51	25	6
721 43 47 01	31	27	725 26 55 81	33	41	732 21 24 51	25	5
721 43 49 01	33	10	725 26 74 51	11	10	732 21 24 51	27	20
721 43 50 01	3	7	725 26 74 81	25	29	732 21 24 51	29	20
721 43 50 01	5	10	725 26 75 51	33	13	732 21 24 51	31	45
721 43 84 01	5	7	725 26 90 51	23	49	732 21 24 51	37	28
721 43 84 01	33	35	725 27 01 81	27	27	732 21 28 51	25	10
721 43 85 01	3	8	725 27 01 81	29	29	732 21 28 51	25	14
721 43 85 01	3	6	725 27 01 81	31	19	734 11 73 01	29	25
721 43 85 01	11	4	725 27 02 81	47	2	734 11 78 01	5	29
721 43 85 01	25	23	725 27 92 81	21	6	734 11 78 01	21	28
721 44 23 01	47	3	725 28 00 81	21		734 11 78 01	27	57
721 44 27 01	17a	7	725 53 43 01	5	14	734 11 78 01	29	9
721 44 57 01	23	59	725 53 68 01	11	7	734 11 78 01	33	22
725 23 68 51	9	4	725 53 68 01	13	5	734 11 78 01	39	19
725 23 70 51	15	18	725 54 63 01	9	18	734 11 78 01	41	19
725 23 72 51	7	15	725 54 63 91	7	7	734 11 78 01	43	33
725 23 72 51	9	16	725 54 63 91	7	7	734 11 78 01	47	31
725 23 72 51	9	5	725 54 64 01	9	19	734 11 78 01	49	24
725 23 80 51	49	36	725 54 64 01	9	20	734 11 86 01	21	9
725 23 81 51	15	26	725 56 33 81	17	19	734 11 86 01	25	5
725 24 55 51	5	35	725 56 33 81	19	31	734 11 86 01	25	4
725 24 61 51	19	18	725 56 44 91	21	8	734 11 86 01	27	25
725 24 63 51	21	24	725 65 40 01	37	34	734 11 86 01	29	28
725 24 67 51	15	40	725 65 40 01	39	35	734 11 86 01	31	46
725 24 93 51	33	16	731 23 14 40	5	33	734 11 86 01	33	45
725 25 01 51	17	13	731 23 16 01	7	14	734 11 92 01	27	26
725 25 07 91	29	18	731 23 16 01	9	15	734 11 92 01	29	19
725 25 30 51	5	41	731 23 16 01	9	28	734 11 98 01	21	3
725 25 30 51	25	3	731 23 16 01	15	29	734 11 98 01	25	8
725 25 30 51	25	2	731 23 16 01	49	46	734 11 98 01	25	12
725 25 32 51	9	3	731 23 18 01	15	41	734 11 98 01	47	66
725 25 32 51	23	34	731 23 18 01	21	25	734 12 00 01	17	11
725 25 32 51	47	7	731 23 22 01	15	6	734 12 00 01	19	18
725 25 32 51	49	7	731 23 22 01	19	12	734 12 00 01	25	35
725 25 34 51	5	9	731 23 22 01	23	38	734 12 04 01	3	10
725 25 34 51	17	8	731 23 22 01	27	22	734 12 04 01	5	6
725 25 34 51	23	42	731 23 22 01	29	22	734 12 04 01	21	10
725 25 34 51	25	21	731 23 22 01	37	26	734 12 04 01	27	9
725 25 34 51	31	1	731 23 22 01	43	24	734 12 04 01	29	49
725 25 36 51	5	42	731 23 22 51	39	28	734 12 04 01	31	26
725 25 36 51	11	2	731 23 24 01	33	4	734 12 04 01	49	42
725 25 38 51	17	27	731 23 24 01	33	42	734 12 06 01	19	26
725 25 40 51	29	46	731 23 24 01	37	19	735 31 30 01	3	11
725 25 42 51	27	23	731 23 24 01	39	21	735 31 33 01	17	23
725 25 43 51	3	2	731 23 24 01	41	21	735 31 33 01	19	28
725 25 43 51	33	2	731 23 24 01	45	17	735 31 40 11	3	21
725 25 45 81	33	31	731 23 26 01	13	8	735 31 40 11	11	9
725 25 46 51	19	11	731 23 26 01	45	16	735 31 40 11	11	11
725 25 46 51	19	22	731 23 26 51	25	30	735 31 40 11	13	6
725 25 46 51	23	40	731 23 26 51	27	28	735 31 44 11	3	7
725 25 48 81	21	27	731 23 26 51	29	30	735 31 47 11	17	21
725 25 48 81	29	23	731 23 26 51	31	44	735 31 52 11	19	37
725 25 50 51	15	5	731 23 26 51	47	13	738 22 05 15	29	3
725 25 50 81	3	5	731 23 28 01	11	6	738 22 06 15	27	33
725 26 24 51	33	49	731 23 28 01	31	3	738 22 06 15	29	35
725 26 24 81	19	3	731 23 28 51	21	4	738 22 06 19	31	31
725 26 28 51	47	49	731 23 28 51	47	65	738 23 04 30	29	6
725 26 29 81	33	6	731 23 30 51	21	7	738 23 05 30	27	36
725 26 32 81	37	24	731 43 26 01	3	8	738 23 05 30	29	37
725 26 33 81	19	2	731 43 26 01	23	52	738 23 05 34	31	32

\*NUMMER REGISTER\*NUMMERNVERZEICHNIS\*NUMBER REGISTER\*LISTE DE PIECES PAR ORDRE NUMMERIQUE\*

Detailj nr Best.Nr Part No Code N <sup>o</sup> .	Sida Seite Page	Pos.nr Pos.Nr Ref.No. Fig.N <sup>o</sup> .	Detailj nr Best.Nr Part No Code N <sup>o</sup> .	Sida Seite Page	Pos.nr Pos.Nr Ref.No. Fig.N <sup>o</sup> .	Detailj nr Best.Nr Part No Code N <sup>o</sup> .	Sida Seite Page	Pos.nr Pos.Nr Ref.No. Fig.N <sup>o</sup> .
738 61 32 02	27	7	1650 36 12 24	39	30	1652 14 29 00	9	4
738 61 32 02	29	16	1650 36 12 24	41	30	1652 14 70 09	45	
738 61 32 02	31	42	1650 36 12 24	43	19	1652 15 50 50	15a	
738 88 10 01	11	10	1650 36 12 24	45	19	1652 15 50 50	25	22
738 88 10 01	13	7	1650 36 13 03	35	2	1652 15 51 50	15a	3
738 88 10 01	27	35	1650 36 13 03	35	3	1652 15 55 90	25	26
738 88 10 01	29	4	1650 36 13 03	39	15	1652 15 99 09	45	7
738 88 10 01	49	49	1650 36 13 03	41	15	1652 16 19 90	45	
738 88 20 01	25	17	1650 36 13 03	43	20	1652 16 20 90	45	1
738 88 20 02	3	14	1650 36 13 03	45	15	1652 17 05 00	9	5
738 88 20 03	17	9	1650 36 15 05	35	5	1652 17 05 00	9	10
738 88 20 03	19	4	1650 36 50 05	31	29	1652 21 47 00	47	6
738 88 20 03	23	61	1650 36 50 07	25	25	1652 22 34 00	17	28
738 88 20 03	27	2	1651 20 02 82	49	48	1652 22 43 60	25	28
738 88 20 03	29	17	1651 29 83 01	3	12	1652 24 45 00	5	31
738 88 20 03	31	25	1651 29 83 01	5	23	1652 26 37 00	31	2
738 88 20 03	33	9	1651 29 83 01	7	18	1652 26 38 00	31	4
738 88 20 03	47	11	1651 29 83 01	9	11	1652 27 57 00	25	7
738 88 20 03	49	11	1651 29 83 01	9	21	1652 27 57 00	25	11
738 88 50 03	17a	1	1651 29 83 01	13	22	1652 27 64 00	3	3
738 88 80 03	3	4	1651 29 83 01	47	32	1652 30 15 90	25	1
740 43 07 00	7	8	1651 29 83 01	49	51	1652 30 20 90	23	33
740 43 07 00	7	8	1651 41 97 00	49	38	1652 30 23 01	25	16
740 43 07 00	9	20	1651 46 03 00	49	32	1652 30 23 01	25	27
740 48 48 04	33	1	1651 66 06 60	15	4	1652 30 23 03	25	
740 51 77 00	33	15	1651 71 09 00	5	32	1652 30 23 03	25	
1650 36 02 21	37	31	1651 79 80 00	49	47	1652 30 42 90	21	12
1650 36 02 21	43	16	1652 00 96 00	37	40	1652 30 47 90	21	26
1650 36 02 22	35	2	1652 02 48 99	45		1652 30 55 90	25	2
1650 36 02 22	39	27	1652 02 49 59	45	A	1652 30 60 90	29	42
1650 36 02 22	43	17	1652 02 50 59	45	B	1652 30 61 90	29	43
1650 36 02 23	35	3	1652 02 51 59	45	C	1652 30 62 00	23	54
1650 36 02 23	39	17	1652 02 52 59	45	D	1652 30 63 90	29	11
1650 36 02 23	41	17	1652 02 68 50	45	12	1652 30 65 90	17	7
1650 36 02 23	43	18	1652 02 77 99	45	6	1652 31 00 90	33	40
1650 36 02 24	39	29	1652 02 78 50	45		1652 31 30 00	25	4
1650 36 02 33	33	38	1652 03 14 90	17a	1	1652 31 30 00	25	3
1650 36 02 33	39	22	1652 03 26 90	17a	2	1652 31 50 00	25	16
1650 36 02 33	41	22	1652 03 76 00	37	25	1652 31 72 90	21	1
1650 36 02 33	45	18	1652 03 77 00	37	27	1652 31 77 90	23	43
1650 36 02 57	39	13	1652 04 94 50	5	13	1652 31 78 90	17	15
1650 36 02 57	41	13	1652 05 05 90	19	13	1652 31 79 90	17	14
1650 36 02 57	43	22	1652 05 39 90	41		1652 31 81 90	17	16
1650 36 02 57	45	14	1652 05 40 90	41	1	1652 31 82 90	17	17
1650 36 02 58	27	51	1652 06 20 00	31	9	1652 32 51 90	27	40
1650 36 02 58	39	14	1652 06 22 00	31	8	1652 32 52 90	27	41
1650 36 02 58	43	23	1652 07 60 50	13		1652 32 87 90	21	16
1650 36 02 60	27	58	1652 07 62 00	13	10	1652 32 88 90	21	17
1650 36 03 21	39	25	1652 07 69 90	33	26	1652 32 91 90	21	
1650 36 04 03	41	28	1652 07 70 90	33		1652 32 92 90	21	
1650 36 04 05	19	7	1652 08 29 50	37	12	1652 32 95 90	21	
1650 36 04 05	19	8	1652 08 31 50	37		1652 32 96 90	21	
1650 36 04 05	27	46	1652 08 32 50	37		1652 33 00 90	27	
1650 36 04 05	37	21	1652 08 34 50	37		1652 33 00 90	31	14
1650 36 04 07	27	53	1652 08 94 59	45		1652 33 14 93	21	
1650 36 04 07	39	16	1652 08 95 59	45		1652 33 15 91	21	18
1650 36 04 07	41	16	1652 08 96 59	45		1652 33 15 92	21	
1650 36 04 07	43	26	1652 08 97 59	45		1652 33 16 91	21	
1650 36 07 05	21	14	1652 10 43 00	5	24	1652 33 16 92	21	
1650 36 07 05	25	15	1652 10 43 00	9	7	1652 33 16 93	21	
1650 36 07 05	25	15	1652 10 43 00	47	33	1652 33 25 93	23	
1650 36 07 05	27	16	1652 10 43 00	49	52	1652 33 26 91	23	30
1650 36 07 05	29	27	1652 12 50 00	31	7	1652 33 26 92	23	
1650 36 07 05	31	43	1652 12 51 00	31	6	1652 33 27 91	23	
1650 36 12 21	35	3	1652 13 37 50	35		1652 33 27 92	23	
1650 36 12 21	39	12	1652 13 38 50	35		1652 33 27 93	23	
1650 36 12 21	41	12	1652 13 91 00	7	12	1652 33 36 00	21	20
1650 36 12 21	45	13	1652 13 91 00	9	14	1652 33 39 00	3	16
1650 36 12 24	35	2	1652 13 91 00	9	27	1652 33 39 00	5	22

**\*NUMMER REGISTER\*NUMMERNVERZEICHNIS\*NUMBER REGISTER\*LISTE DE PIECES PAR ORDRE NUMMERIQUE\***

Detalj nr Best.Nr Part No Code N <sup>o</sup> .	Sida Seite Page	Pos.nr Pos.Nr Ref.No. Fig.N <sup>o</sup> .	Detalj nr Best.Nr Part No Code N <sup>o</sup> .	Sida Seite Page	Pos.nr Pos.Nr Ref.No. Fig.N <sup>o</sup> .	Detalj nr Best.Nr Part No Code N <sup>o</sup> .	Sida Seite Page	Pos.nr Pos.Nr Ref.No. Fig.N <sup>o</sup> .
1652 33 39 00	7	17	1652 44 22 09	37		1652 55 32 00	7	16
1652 33 39 00	9	17	1652 44 23 50	37		1652 55 64 00	15	37
1652 33 39 00	9	22	1652 44 24 50	37		1652 55 78 00	15	23
1652 33 39 00	13	21	1652 44 57 00	5	34	1652 55 79 00	15	17
1652 33 40 00	3	14	1652 44 73 00	51	14	1652 57 72 90	19	19
1652 33 40 00	5	16	1652 44 74 00	51	15	1652 59 02 50	25	20
1652 33 41 00	3	15	1652 44 82 00	23	44	1652 59 14 00	25	33
1652 33 41 00	5	17	1652 44 84 00	17	20	1652 59 19 00	15	19
1652 33 42 00	5	18	1652 45 88 00	5		1652 60 25 00	3	34
1652 33 46 50	11	1	1652 47 13 91	23		1652 60 80 00	7	9
1652 33 47 00	21	5	1652 47 13 92	23		1652 60 80 00	7	9
1652 33 69 00	47	67	1652 47 52 00	21	23	1652 63 44 50	9	23
1652 33 99 00	21	19	1652 47 61 00	27	59	1652 66 10 00	15	39
1652 34 60 50	11		1652 47 61 00	29	41	1652 66 40 90	19	1
1652 34 61 00	11	3	1652 47 61 00	31	17	1652 67 45 50	23	57
1652 34 62 50	11	1	1652 47 74 00	21	21	1652 67 46 00	23	58
1652 34 80 90	27	45	1652 47 84 50	37		1652 69 13 00	19	16
1652 34 93 90	47	1	1652 47 85 50	37		1652 70 04 50	9	21
1652 34 96 00	5	39	1652 47 86 50	37		1652 70 09 50	9	1
1652 35 89 00	5	27	1652 47 87 50	37		1652 70 09 50	9	6
1652 35 89 00	7	11	1652 47 88 50	37		1652 70 87 00	23	60
1652 35 89 00	9	12	1652 47 89 00	35		1652 72 16 00	13	25
1652 35 89 00	9	25	1652 47 90 00	35		1652 72 17 00	13	24
1652 35 90 01	27		1652 47 97 50	39		1652 73 27 00	9	17
1652 35 99 90	23		1652 48 01 50	39	34	1652 75 80 00	23	45
1652 36 30 90	21	11	1652 48 02 50	39		1652 76 14 90	19	33
1652 36 33 90	23	32	1652 48 03 09	39		1652 76 15 90	19	34
1652 36 41 00	21	22	1652 48 04 09	39	26	1652 76 32 90	21	
1652 36 56 00	15	21	1652 48 05 00	51	9	1652 76 34 00	21	
1652 36 59 00	15		1652 48 06 00	51	10	1652 76 41 90	21	
1652 36 60 00	15		1652 48 22 90	21		1652 76 44 90	21	
1652 36 64 00	13		1652 48 23 90	21		1652 76 49 90	21	
1652 36 86 10	23	35	1652 48 26 91	21		1652 76 50 50	13	
1652 36 91 00	23	37	1652 48 26 92	21		1652 76 51 50	13	
1652 37 29 00	13	3	1652 48 52 00	5	44	1652 76 53 00	13	
1652 38 02 50	15a	2	1652 48 59 00	51		1652 77 51 90	33	17
1652 38 06 00	47	27	1652 48 60 00	51	8	1652 77 52 90	33	
1652 38 30 50	13	9	1652 49 00 00	51	1	1652 77 53 00	13	23
1652 38 67 50	35		1652 49 01 00	51	3	1652 79 94 00	27	39
1652 38 68 50	35	1	1652 49 07 00	51	2	1652 80 35 90	23	
1652 39 19 00	5	25	1652 49 08 00	51	12	1652 80 42 90	21	
1652 39 24 09	39	32	1652 49 20 00	51	11	1652 80 53 90	21	
1652 39 25 09	39		1652 49 25 00	9	15	1652 80 57 00	19	36
1652 39 31 00	5		1652 49 34 91	23		1652 80 65 90	21	
1652 39 32 00	5	15	1652 49 34 92	23		1652 80 74 90	21	
1652 39 50 90	3	2	1652 50 11 90	27	44	1652 80 78 90	23	
1652 39 52 00	27	42	1652 50 12 00	27	47	1652 80 79 90	23	
1652 39 52 00	31	15	1652 50 18 00	9	12	1652 80 83 90	23	
1652 39 71 00	5	30	1652 50 20 01	29		1652 80 92 00	15	38
1652 39 72 00	5	21	1652 50 20 02	29		1652 80 94 50	13	
1652 40 57 00	3	4	1652 50 70 00	9	10	1652 81 26 00	31	36
1652 40 67 90	27	43	1652 50 71 00	5	40	1652 81 32 90	31	20
1652 40 68 90	27	12	1652 50 72 00	25	20	1652 81 81 90	31	23
1652 40 89 90	23	31	1652 50 73 00	51	16	1652 81 84 90	31	22
1652 41 28 00	27		1652 51 08 90	11	1	1652 81 94 01	31	
1652 42 23 01	5		1652 52 49 90	33	36	1652 81 94 02	31	
1652 42 23 02	5		1652 52 50 90	33	33	1652 83 02 00	13	19
1652 42 23 03	5		1652 52 51 90	33	21	1652 83 02 00	13	
1652 42 33 00	11		1652 52 52 90	33		1652 83 04 00	13	20
1652 42 93 60	25	17	1652 52 96 50	13		1652 83 52 00	51	17
1652 43 25 90	5	8	1652 52 97 50	13		1652 83 73 00	13	16
1652 43 41 90	21		1652 52 98 50	13	14	1652 83 75 90	31	11
1652 43 43 90	21		1652 53 73 00	23	36	1652 83 77 90	31	12
1652 43 44 91	21		1652 55 11 50	7	1	1652 85 30 00	31	24
1652 43 44 92	21		1652 55 11 50	7	1	1652 86 21 00	31	10
1652 43 67 50	39	33	1652 55 14 50	3	22	1652 86 24 00	31	37
1652 43 72 00	33	11	1652 55 25 00	3	1	1652 86 53 00	21	2
1652 44 12 95	33		1652 55 26 00	3	21	1652 86 65 90	19	32
1652 44 21 09	37		1652 55 29 00	3	3	1652 86 72 90	19	35

\*NUMMER REGISTER\*NUMMERNVERZEICHNIS\*NUMBER REGISTER\*LISTE DE PIECES PAR ORDRE NUMMERIQUE\*

Detalj nr Best.Nr Part No Code N°.	Sida Seite Page	Pos.nr Pos.Nr Ref.No. Fig.N°.	Detalj nr Best.Nr Part No Code N°.	Sida Seite Page	Pos.nr Pos.Nr Ref.No. Fig.N°.	Detalj nr Best.Nr Part No Code N°.	Sida Seite Page	Pos.nr Pos.Nr Ref.No. Fig.N°.
1656 54 78 00	15	36	1658 35 87 00	47	8	1658 62 40 08	25	12
1657 23 99 01	25	31	1658 35 87 00	49	19	1658 62 40 08	49	20
1657 25 47 00	33	19	1658 39 81 09	43		1658 62 40 09	17	18
1657 30 57 00	15	34	1658 40 31 99	43		1658 62 40 09	19	30
1657 32 24 01	47	14	1658 40 33 09	43		1658 62 40 09	33	29
1657 32 24 01	49	14	1658 40 48 00	47	53	1658 62 56 00	15a	1
1657 39 93 00	47	26	1658 40 52 00	47	54	1658 62 76 00	15	
1657 39 93 00	49	27	1658 40 82 09	43	7	1658 62 79 00	15	12
1657 48 14 00	3	19	1658 40 87 99	43	6	1658 63 38 50	29	39
1657 48 14 00	5	2	1658 40 90 90	43		1658 64 05 02	3	20
1657 48 14 00	7	5	1658 40 91 90	43	1	1658 64 05 02	11	8
1657 48 14 00	7	5	1658 46 36 50	29	8	1658 64 05 02	11	8
1657 48 14 00	9	8	1658 49 58 09	43		1658 64 05 02	13	11
1657 48 14 00	9	8	1658 50 03 09	43		1658 64 05 03	3	6
1657 48 14 00	15	2	1658 50 04 09	43		1658 64 33 00	25	18
1657 48 14 00	47	61	1658 50 05 00	17	5	1658 65 49 00	11	7
1657 48 14 00	49	44	1658 50 05 00	19	4	1658 65 50 00	11	6
1657 49 22 50	39		1658 50 05 00	19	12	1658 65 53 00	11	2
1657 49 22 50	41		1658 50 05 00	27	19	1658 65 56 00	11	3
1657 49 22 50	43	32	1658 50 05 00	47	10	1658 65 58 00	11	5
1657 55 45 00	33	14	1658 50 39 09	43		1658 66 21 00	43	34
1657 57 46 00	15	22	1658 51 91 09	43	9	1658 66 39 90	33	34
1657 57 47 00	15	15	1658 51 93 09	43	5	1658 66 42 90	33	
1657 59 28 00	15	14	1658 51 94 09	43		1658 67 11 00	23	48
1657 59 34 00	15	28	1658 51 95 09	43		1658 67 19 00	17	10
1657 59 35 00	15	27	1658 51 96 09	43	3	1658 69 84 00	11	4
1657 59 53 00	15	16	1658 52 43 50	29	1	1658 91 76 00	11	5
1657 59 75 91	33	37	1658 52 44 00	29	2	1658 94 89 00	35	4
1657 72 21 00	49	31	1658 52 46 00	29	5	1658 95 00 00	49	37
1657 72 31 00	3	17	1658 52 47 00	29	7	1658 96 81 90	17	
1657 72 31 00	5	3	1658 53 00 00	17	2	1659 00 34 00	17	12
1657 72 31 00	9	16	1658 53 95 90	29	45	1659 03 74 00	17	24
1657 72 31 00	15	3	1658 54 38 00	33	28	1659 03 74 00	19	27
1657 72 31 00	49	43	1658 54 61 50	39		1659 08 56 00	21	15
1657 72 35 00	49	40	1658 54 61 50	41		1659 08 56 00	29	50
1657 78 26 00	15	32	1658 54 61 50	43		1659 08 56 00	31	18
1657 78 38 00	15	31	1658 54 62 50	39	11	1659 12 04 00	15	25
1657 78 52 00	15a	7	1658 54 62 50	41	11	1659 12 05 00	15	24
1657 83 83 00	3	18	1658 54 62 50	43	14	1659 12 38 00	47	28
1657 83 83 00	5	1	1658 54 69 00	3	6	1659 12 41 00	47	29
1657 83 83 00	7	6	1658 54 69 00	5	37	1659 13 08 01	3	5
1657 83 83 00	7	6	1658 55 08 00	47	50	1659 13 31 00	47	51
1657 83 83 00	9	9	1658 56 06 50	3	1	1659 13 99 00	25	9
1657 83 83 00	9	11	1658 56 06 50	5	12	1659 14 03 90	25	14
1657 83 83 00	15	1	1658 56 06 50	11		1659 14 06 00	25	11
1657 84 74 00	15	35	1658 56 36 00	15	33	1659 16 34 00	37	20
1657 90 31 00	49	35	1658 56 36 00	49	33	1659 17 79 50	15	7
1658 03 16 00	5	5	1658 56 71 00	33		1659 18 01 09	37	33
1658 03 16 00	15	10	1658 56 93 00	17	6	1659 18 02 09	37	
1658 03 16 00	15a	6	1658 56 93 00	47	22	1659 18 03 09	37	29
1658 03 17 00	15a	5	1658 56 93 00	49	22	1659 18 04 09	37	
1658 05 59 50	39	18	1658 57 63 00	17a	2	1659 18 14 00	47	57
1658 05 59 50	41	18	1658 57 63 00	27	15	1659 19 36 00	15	
1658 05 59 50	43		1658 57 79 00	17	4	1659 19 38 50	15	8
1658 06 62 00	33		1658 57 79 00	47	23	1659 19 45 00	25	21
1658 06 63 00	33		1658 57 79 00	49	23	1659 20 85 09	37	
1658 07 35 00	29	44	1658 58 82 90	19	10	1659 20 86 09	37	
1658 07 50 00	15	30	1658 58 82 90	19	14	1659 21 27 90	25	1
1658 09 59 00	33	3	1658 58 82 90	23	53	1659 21 32 00	15	
1658 09 61 00	33	23	1658 58 84 00	21	13	1659 21 38 00	15	11
1658 09 66 00	33	7	1658 58 84 00	33	5	1659 21 60 00	49	39
1658 09 67 90	33	12	1658 60 06 90	43	8	1659 22 06 09	43	
1658 10 76 00	33	27	1658 60 43 90	25	9	1659 22 07 09	43	2
1658 15 29 00	33	24	1658 60 79 00	25	18	1659 22 27 50	37	
1658 20 41 00	23	46	1658 60 85 90	17	25	1659 22 37 91	33	
1658 22 83 50	47	59	1658 60 86 90	17		1659 22 73 50	37	11
1658 30 46 00	27	6	1658 61 00 90	29	31	1659 24 34 00	7	3
1658 30 46 00	29	15	1658 62 40 01	19	5	1659 24 34 00	7	3
1658 30 46 00	31	41	1658 62 40 01	19	11	1659 24 34 00	9	3

**\*NUMMER REGISTER\*NUMMERNVERZEICHNIS\*NUMBER REGISTER\*LISTE DE PIECES PAR ORDRE NUMMERIQUE\***

Detalj nr Best.Nr Part No Code N <sup>o</sup> .	Sida Seite Page Page	Pos.nr Pos.Nr Ref.No. Fig.N <sup>o</sup> .	Detalj nr Best.Nr Part No Code N <sup>o</sup> .	Sida Seite Page Page	Pos.nr Pos.Nr Ref.No. Fig.N <sup>o</sup> .	Detalj nr Best.Nr Part No Code N <sup>o</sup> .	Sida Seite Page Page	Pos.nr Pos.Nr Ref.No. Fig.N <sup>o</sup> .
1659 24 34 00	9	14	1659 44 17 00	9	2	1659 51 42 00	3	5
1659 24 38 00	9	7	1659 44 17 00	9	19	1659 51 42 00	11	3
1659 24 38 00	9	9	1659 44 42 50	37	17	1659 51 43 90	3	1
1659 24 38 00	47	60	1659 44 89 90	27	50	1659 51 48 00	19	29
1659 26 28 50	47	21	1659 45 35 00	31	21	1659 54 96 00	17	1
1659 26 28 50	49	21	1659 45 38 50	27	55	1659 55 27 90	23	50
1659 26 31 50	47	48	1659 45 40 90	27	49	1659 56 78 50	35	1
1659 26 35 00	47	52	1659 45 44 90	25		1659 56 78 59	35	
1659 26 38 00	47	55	1659 45 45 50	37	22	1659 56 79 50	35	
1659 29 33 00	5	36	1659 45 46 50	37	10	1659 56 79 59	35	
1659 29 33 00	9	24	1659 45 50 90	19	3	1659 57 00 00	47	62
1659 29 39 00	47	63	1659 45 50 90	19	9	1659 57 50 50	49	30
1659 30 05 00	17	22	1659 45 52 00	19	6	1659 57 74 00	5	19
1659 30 05 00	19	8	1659 45 52 00	19	6	1659 57 74 00	7	10
1659 30 05 00	19	10	1659 45 94 99	39		1659 57 74 00	9	6
1659 30 05 00	27	52	1659 45 95 99	39	5	1659 57 74 00	9	18
1659 30 20 90	17	26	1659 45 96 09	39		1659 57 79 00	19	15
1659 30 54 09	37		1659 45 97 09	39	6	1659 57 84 00	19	16
1659 30 55 09	37	37	1659 45 98 09	39		1659 57 95 90	3	7
1659 30 61 00	37		1659 45 99 09	39	4	1659 59 26 00	47	25
1659 30 62 00	37	35	1659 46 00 09	39		1659 59 26 50	49	26
1659 30 79 00	47	34	1659 46 01 09	39		1659 59 28 50	49	25
1659 30 79 00	49	29	1659 46 02 09	39		1659 59 28 90	47	24
1659 30 92 00	13	15	1659 46 03 09	39		1659 59 46 50	49	12
1659 32 51 00	11	5	1659 46 04 09	39		1659 59 46 90	47	12
1659 33 01 01	49	34	1659 46 05 09	39	3	1659 59 75 00	17a	5
1659 33 18 00	29	32	1659 46 08 09	39		1659 59 99 00	47	15
1659 33 19 00	29	48	1659 46 08 09	41		1659 59 99 50	49	15
1659 33 20 00	29	47	1659 46 08 09	45		1659 60 64 50	35	
1659 33 21 50	29	33	1659 46 09 09	39	2	1659 60 65 50	35	1
1659 34 69 00	27	37	1659 46 09 09	41	2	1659 60 84 99	41	
1659 34 69 00	29	38	1659 46 09 09	45	2	1659 60 85 99	41	5
1659 34 69 00	31	35	1659 46 12 09	39		1659 60 86 09	41	
1659 34 70 00	27	34	1659 46 12 09	41		1659 60 87 09	41	6
1659 34 70 00	29	36	1659 46 12 09	45		1659 60 90 09	41	
1659 34 70 00	31	33	1659 46 13 09	39	8	1659 60 90 09	45	
1659 34 73 00	27	38	1659 46 13 09	41	8	1659 60 91 09	41	4
1659 34 73 00	29	34	1659 46 13 09	45	9	1659 60 91 09	45	5
1659 34 73 00	31	34	1659 46 14 90	39	7	1659 60 92 09	41	
1659 35 74 00	47	64	1659 46 15 90	39	20	1659 60 92 09	45	
1659 35 74 00	49	45	1659 46 15 90	41	20	1659 60 93 09	41	
1659 36 38 02	47	30	1659 46 16 90	39		1659 60 93 09	45	
1659 38 26 00	11	2	1659 46 17 90	39	1	1659 60 94 09	41	
1659 38 26 00	13	1	1659 46 22 09	39		1659 60 94 09	45	
1659 38 27 00	11	4	1659 46 22 09	43	35	1659 60 95 09	41	3
1659 38 27 00	13	2	1659 46 22 99	41		1659 60 95 09	45	4
1659 38 29 00	11	6	1659 46 22 99	45		1659 61 04 90	41	7
1659 38 29 00	13	4	1659 46 23 09	39	10	1659 61 04 90	45	8
1659 38 41 00	11	9	1659 46 23 09	43		1659 61 20 80	49	
1659 38 41 00	13	18	1659 46 23 99	41	10	1659 61 20 98	47	
1659 38 64 90	29		1659 46 23 99	45	11	1659 61 22 00	19	5
1659 38 70 90	17	3	1659 46 24 50	35		1659 62 68 50	35	
1659 39 60 90	17a	3	1659 46 25 50	35	6	1659 62 69 50	35	
1659 39 62 00	17a	6	1659 46 66 00	3	2	1659 62 72 09	39	31
1659 39 68 00	49	41	1659 46 68 00	3	15	1659 62 72 09	45	
1659 40 63 00	23	47	1659 47 34 90	33	8	1659 62 73 09	39	
1659 42 43 90	33		1659 48 28 00	23	51	1659 62 73 09	45	3
1659 42 44 90	33	39	1659 48 50 90	19	1	1659 62 90 00	11	
1659 42 86 09	43		1659 49 40 90	19	2	1659 62 98 00	9	2
1659 42 87 09	43	4	1659 49 46 00	27	3	1659 62 98 00	23	41
1659 42 89 00	35	4	1659 49 46 00	29	12	1659 63 42 00	47	58
1659 42 89 00	43	12	1659 49 46 00	31	38	1659 64 38 90	47	4
1659 42 89 09	39	9	1659 49 47 00	27	4	1659 64 40 50	49	28
1659 42 89 09	41	9	1659 49 47 00	29	13	1659 64 44 00	47	9
1659 42 89 09	43	11	1659 49 47 00	31	39	1659 64 63 00	19	17
1659 42 89 09	45	10	1659 49 49 00	27	5	1659 64 98 00	27	13
1659 44 17 00	5	20	1659 49 49 00	29	14	1659 64 99 00	27	11
1659 44 17 00	7	2	1659 49 49 00	31	40	1659 65 01 00	27	10
1659 44 17 00	7	2	1659 51 39 00	3	9	1659 70 01 00	19	14

**\*NUMMER REGISTER\*NUMMERNVERZEICHNIS\*NUMBER REGISTER\*LISTE DE PIECIES PAR ORDRE NUMMERIQUE\***

<b>Detalj nr</b>	<b>Sida</b>	<b>Pos.nr</b>	<b>Detalj nr</b>	<b>Sida</b>	<b>Pos.nr</b>	<b>Detalj nr</b>	<b>Sida</b>	<b>Pos.nr</b>
<b>Best.Nr</b>	<b>Seite</b>	<b>Pos.Nr</b>	<b>Best.Nr</b>	<b>Seite</b>	<b>Pos.Nr</b>	<b>Best.Nr</b>	<b>Seite</b>	<b>Pos.Nr</b>
<b>Part No</b>	<b>Page</b>	<b>Ref.No.</b>	<b>Part No</b>	<b>Page</b>	<b>Ref.No.</b>	<b>Part No</b>	<b>Page</b>	<b>Ref.No.</b>
<b>Code N°.</b>	<b>Page</b>	<b>Fig.N°.</b>	<b>Code N°.</b>	<b>Page</b>	<b>Fig.N°.</b>	<b>Code N°.</b>	<b>Page</b>	<b>Fig.N°.</b>
1659 70 01 00	19	19						
1659 70 02 00	19	21						
1659 70 25 60	19	15						
1659 70 25 60	19	20						
1659 70 67 00	47	18						
1659 70 67 00	49	18						
1659 70 68 00	47	16						
1659 70 68 00	49	16						
1659 71 02 00	3	9						
1659 71 02 00	5	4						
1659 71 57 00	49	50						
1659 71 58 90	49	4						
1659 72 70 90	29	10						
1659 72 73 00	27	18						
1659 72 74 00	27	24						
1659 72 75 00	27	17						
1659 72 75 00	31	5						
1659 73 36 60	27	29						
1659 73 37 00	27	31						
1659 73 38 00	27	30						
1659 73 39 50	27	32						
1659 73 39 50	31	30						
1659 73 72 00	23	55						
1659 74 36 50	27	56						
1659 74 37 50	27	54						
1659 74 45 50	37							
1659 81 98 00	19	23						
1659 82 51 50	37							
1659 82 52 50	37							
1659 82 53 50	37							
1659 82 54 50	37							
1659 82 58 50	37	30						
1659 82 59 50	37							
1659 82 60 50	37							
1659 82 61 50	37							
1659 82 62 50	37							
1659 82 63 50	37	13						
1659 83 00 00	51	6						
1659 83 01 00	51	5						
1659 83 02 00	51	7						
1659 83 19 00	27	14						
1659 83 21 90	27	1						
1659 84 37 00	25	6						
1659 88 35 00	7	4						
1659 88 35 00	7	4						
1659 88 37 00	15	20						
1659 89 19 00	5	26						
1659 90 23 90	17a	4						
1659 90 31 50	37	36						
1659 90 32 50	37							
1659 90 33 50	37	15						
1659 90 34 50	37							
1659 90 35 50	37	3						
1659 90 36 50	37							
1659 90 37 50	37							
1659 90 38 50	37	4						
1659 90 49 50	37	14						
1659 90 50 50	37							
1659 90 51 50	37	1						
1659 90 52 50	37							
1659 90 53 50	37							
1659 90 54 50	37	2						
1659 91 01 00	51	4						
1659 95 03 90	17a							
1659 95 14 00	47	5						
1659 96 27 50	35							
1659 96 28 50	35							

Överums Bruk AB , 590 96 Överum, Tel. 0493 – 36100  
Telephone: + 46 493 36100. Telefax 0493 – 30035  
Web adress <http://www.overums-bruk.se>  
E-mail: [sales@overums-bruk.se](mailto:sales@overums-bruk.se)

From serial No. 06 280320

1656 80 05 57

02.2008