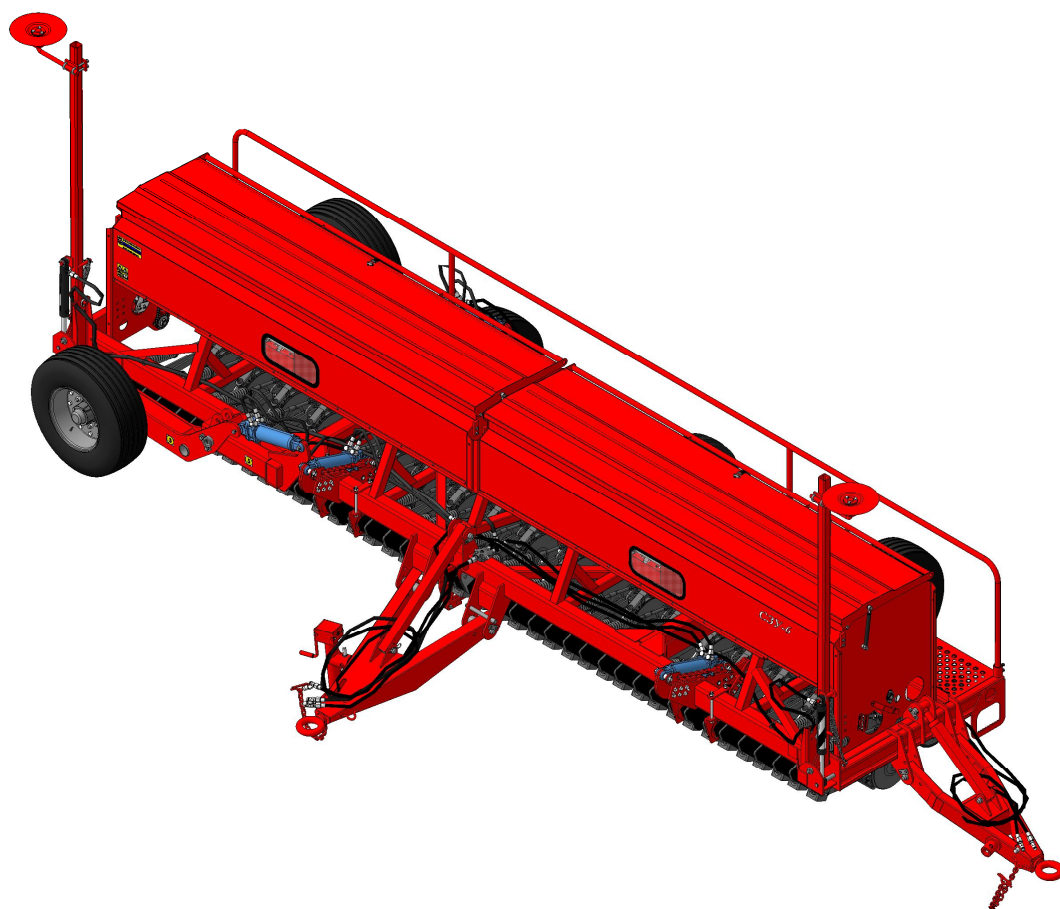




МордовАгроМаш

Сеялка зерновая универсальная СЗУ-6



КАТАЛОГ ЗАПЧАСТЕЙ

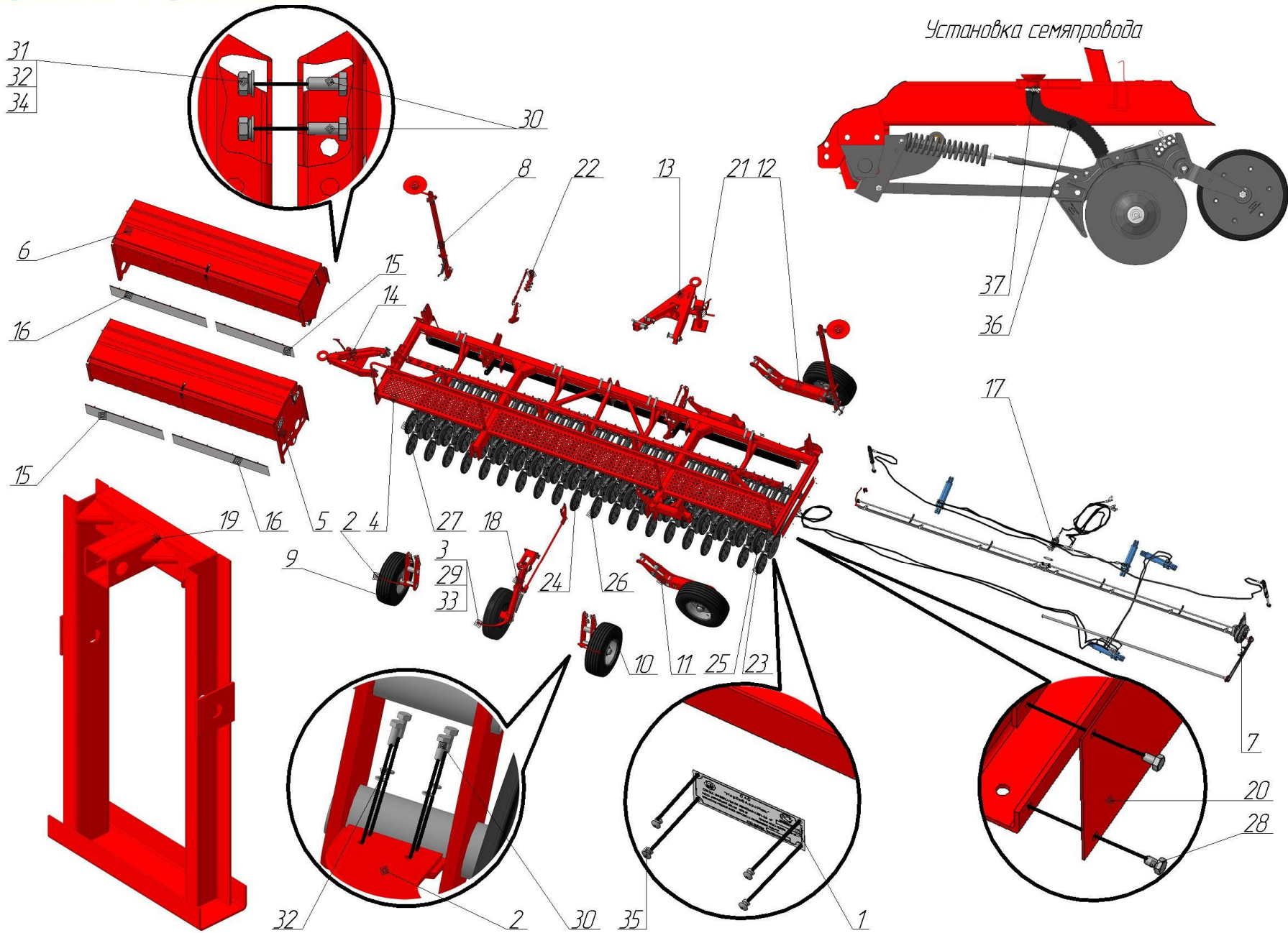


Рисунок 1 – СЗУ-6.00.00.00.00 Сеялка зерновая универсальная

СЗУ-6.00.00.00.00 Сеялка зерновая универсальная (рисунок 1)

№ позиции на рисунке	№ рисунка, страница в каталоге	Обозначение сборочной единицы, детали	Наименование	Кол-во в узле
1		СЗУ-6.00.00.00.01	Табличка заводская	1
2		СЗУ-6.00.00.00.02	Чистик колеса	2
3		СЗУ-6.00.00.00.03	Чистик приводного колеса	1
4	рис. 2, стр. 4	СЗУ-6.01.00.00.00	Рама сеялки	1
5	рис. 3, стр. 6	СЗУ-6.02.00.00.00	Бункер правый в сборе	1
6		СЗУ-6.03.00.00.00	Бункер левый в сборе	1
7	рис. 4, стр. 8	СЗУ-6.04.00.00.00	Привод высеваящих аппаратов	1
8	рис. 5, стр. 11	СЗУ-6.05.00.00.00	Установка маркера	1
9	рис. 6, стр. 13	СЗУ-6.07.00.00.00	Колесо опорное левое	1
10		СЗУ-6.07.00.00.00-01	Колесо опорное правое	1
11	рис. 7, стр. 15	СЗУ-6.08.00.00.00	Колесо транспортное левое	1
12		СЗУ-6.08.00.00.00-01	Колесо транспортное правое	1
13		СЗУ-6.09.00.00.00	Установка дышла	1
14		СЗУ-6.11.00.00.00	Установка транспортного дышла	1
15	рис.8, стр. 17	СЗУ-6.15.00.00.00	Экран средний	2
16	рис. 9, стр. 18	СЗУ-6.16.00.00.00	Экран крайний	2
17	рис.10, стр. 19	СЗУ-6.20.00.00.00	Гидросистема сеялки	1
18	рис.11, стр. 21	СЗУ-6.110.00.00	Колесо приводное	1
19		СЗУ-17.00.00.00	Стойка для транспорт. СЗУ-6	1
20		СУБМ-3,6.00.00.00.03	Кожух балки правой	1
21	рис.12, стр. 24	СУБМ-3,6.03.03.00.00А	Опора дышла винтовая	1
22	рис.13, стр. 26	СУБМ-3,6.160.00.00	Узел управление сошниками	2
23	рис.14, стр. 28	СУБМ-9.510.00.00А	Сошник длинный правый	9
24		СУБМ-9.510.00.00-01А	Сошник длинный правый	1
25	рис.15, стр. 31	СУБМ-9.511.00.00А	Сошник короткий правый	10
26	рис. 16, стр. 34	СУБМ-9.512.00.00А	Сошник длинный левый	10
27	рис. 17, стр. 37	СУБМ-9.513.00.00А	Сошник короткий левый	10
28			Болт М6×10.58.016 ГОСТ 7798-70	10
29			Болт М10×25.58.016 ГОСТ 7798-70	16
30			Болт М12×30.58.016 ГОСТ 7798-70	2
31			Шайба 10.01.016 ГОСТ 11371-78	8
32			Шайба 10.65Г.029 ГОСТ 6402-70	16
33			Шайба 12.65Г.029 ГОСТ 6402-70	2
34			Гайка М10.5.016 ГОСТ 5915-70	8
35			Заклепка алюминиевая 3120-4,8×14 «STAYER»	4
36			Семяпровод-трубка гофрированная 30х350 ТУ 2549-016-00149334-2002	40
37			Хомут 4×200	40

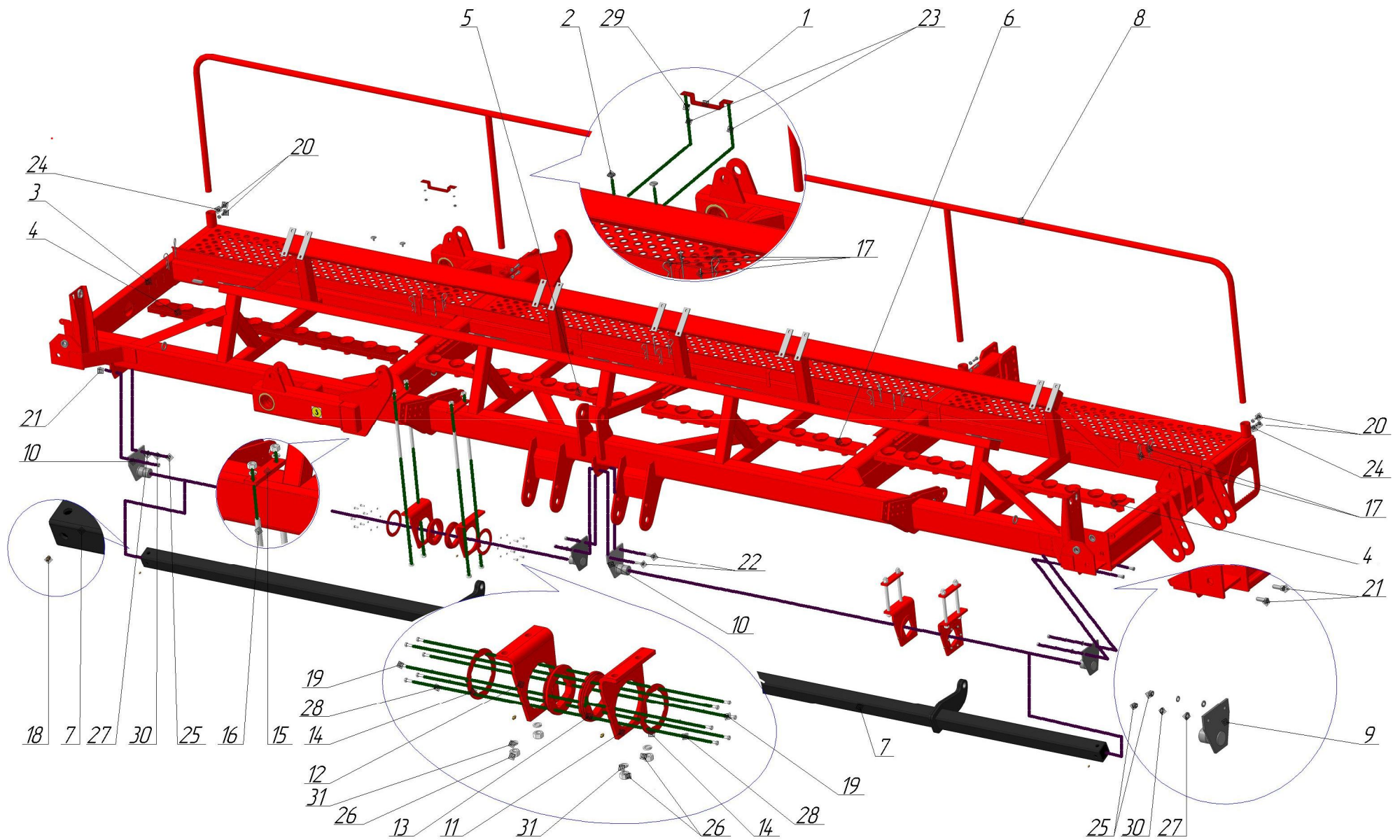


Рисунок 2 – СЗУ 6.01.00.00.00 Рама сеялки

СЗУ 6.01.00.00.00 Рама сеялки (рисунок 2)

№ позиции на рисунке	Обозначение сборочной единицы, детали	Наименование	Кол-во в узле
1	СЗУ-6.01.00.00.01	Скоба гидрошланга	1
2	СЗУ-6.01.00.00.02	Болт	2
3	СЗУ-6.01.10.00.00	Основание рамы	1
4	СЗУ-6.01.20.00.00	Кронштейн семяпроводов крайний в сборе	2
5	СЗУ-6.01.20.00.00-01	Кронштейн семяпроводов средний правый в сборе	1
6	СЗУ-6.01.20.00.00-02	Кронштейн семяпроводов средний левый в сборе	1
7	СЗУ-6.01.35.00.00	Сошниковый брус в сборе	2
8	СЗУ-6.01.50.00.00	Ограждение подножки	1
9	СУБМ-3,6.120.15.00	Кронштейн сошникового бруса левый	2
10	СУБМ-3,6.120.15.00-01	Кронштейн сошникового бруса правый	2
11	СУБМ-3,6.120.40.01	Кронштейн опоры	2
12	СУБМ-3,6.120.40.01-01	Кронштейн опоры	2
13	СУБМ-3,6.120.40.02	Вкладыш	4
14	СУБМ-3,6.120.40.03	Кольцо	4
15	СУБМ-3,6.120.40.04	Планка	4
16	СУБМ-3,6.120.40.05	Шпилька	8
17	СУБМ-3.6.270.70.08	Пружина-фиксатор	16
18		Маслёнка 1.1Ц6 ГОСТ 19853-74	8
19		Болт М6×20.58.016 ГОСТ 7798-70	24
20		Болт М10×30.58.016 ГОСТ 7798-70	8
21		Болт М12×35.58.016 ГОСТ 7798-70	4
22		Болт М12 50.58.016 ГОСТ 7798-70	2
23		Гайка М8.5.016 ГОСТ 5915-70	2
24		Гайка М10.5.016 ГОСТ 5915-70	8
25		Гайка М12.5.016 ГОСТ 5915-70	6
26		Гайка М16.5.016 ГОСТ 5915-70	16
27		Шайба 12.01.016 ГОСТ 11371-78	6
28		Шайба 6.65Г.029 ГОСТ 6402-70	24
29		Шайба 8.65Г.029 ГОСТ 6402-70	2
30		Шайба 12.65Г.029 ГОСТ 6402-70	6
31		Шайба 16.65Г.029 ГОСТ 6402-70	16

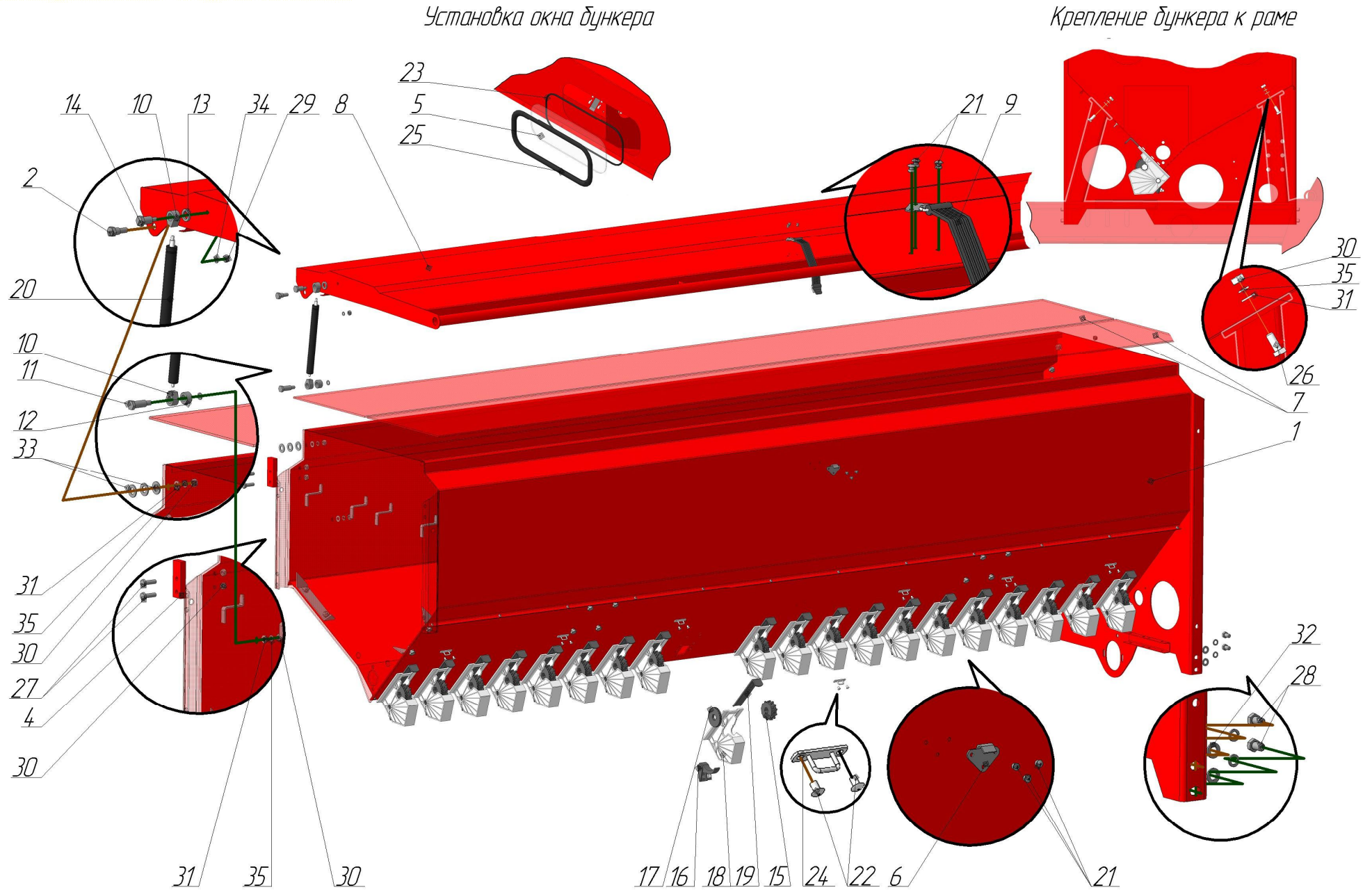


Рисунок 3 – СЗУ 6.02.00.00.00 Бункер правый в сборе

СЗУ 6.02.00.00.00 Бункер правый в сборе (рисунок 3)

№ позиции на рисунке	Обозначение сборочной единицы, детали	Наименование	Кол-во в узле
1	СЗУ-6.02.10.00.00	Бункер правый	1
2	СУБМ-3,6.400.00.02	Ось крышки	2
3	СУБМ-3,6.400.00.03	Переключатель катушек	1
4	СУБМ-3,6.400.00.04	Упор крышки	2
5	СУБМ-3,6.400.00.05	Стекло окна	1
6	СУБМ-3,6.400.00.06	Кронштейн стопора	1
7	СУБМ-3,6.400.10.05	Сетка бункера (СЗУ-6.02.10.00.00 Бункер правый)	2
8	СУБМ-3,6.400.20.00	Крышка бункера	1
9	СУБМ-3,6.400.30.00	Стопор резиновый	1
10	СУБМ-3,6.400.35.01	Ушко	4
11	СУБМ-3,6.400.35.02	Болт	2
12	СУБМ-3,6.400.35.03	Втулка	2
13	СУБМ-3,6.400.35.04	Шайба	2
14	СУБМ-3,6.400.35.05	Болт	2
15	G 16220600	Катушка высеивающего аппарата	20
16	G 16220610	Регулировочное устройство	20
17	G 19002380	Зубчатый ролик №97	20
18	G 19003013	Корпус распределительной катушки	20
19	G 19003023	Регулировочная пластина	20
20		Амортизатор 2108 8231010-05	2
21		Заклёпка алюминиевая 3120-4,8×8	6
22		Заклёпка алюминиевая 3120-4,8×14	14
23		Замок уплотнителя НТ-8-11-М-В ТУ 38.105.376 L=1300 мм	1
24		Скоба малая h15	7
25		Уплотнитель окна НТ-10-11-М-В ТУ 38.105.376 L=1300 мм	1
26		Болт М10×25.58.016 ГОСТ 7798-70	20
27		Болт М10×35.58.016 ГОСТ 7798-70	4
28		Болт М12×20.58.016 ГОСТ 7798-70	8
29		Гайка М8.5.016 ГОСТ 5915-70	2
30		Гайка М10.5.016 ГОСТ 5915-70	28
31		Шайба 10.01.016 ГОСТ 11371-78	24
32		Шайба 12.01.016 ГОСТ 11371-78	8
33		Шайба 14.01.016 ГОСТ 11371-78	6
34		Шайба 8.65Г.029 ГОСТ 6402-70	2
35		Шайба 10.65Г.029 ГОСТ 6402-70	24
36		Шайба 12.65Г.029 ГОСТ 6402-70	8

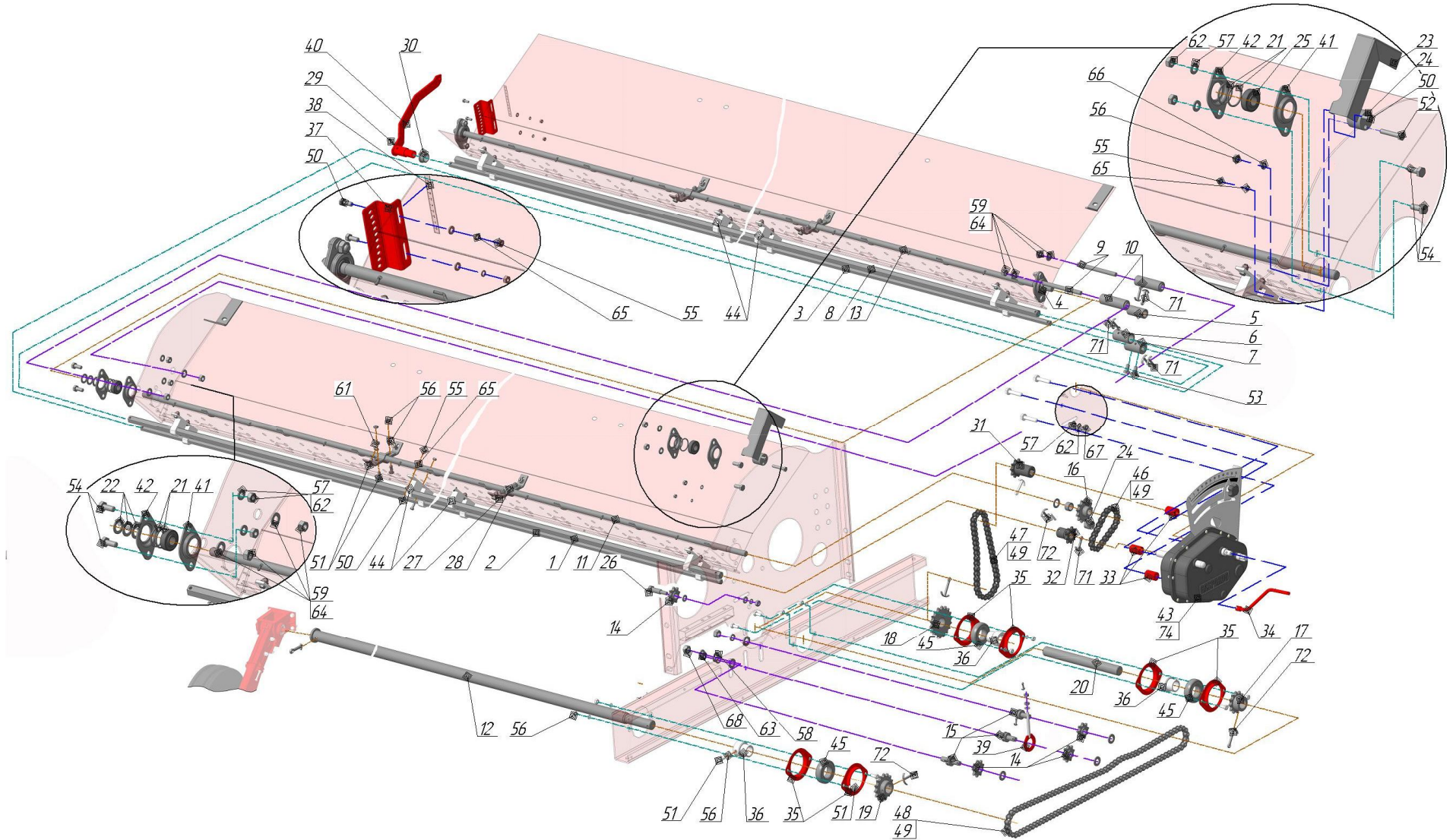


Рисунок 4 – СЗУ 6.04.00.00.00 Привод высевальных аппаратов

СЗУ 6.04.00.00.00 Привод высевающих аппаратов (рисунок 4)

№ позиции на рисунке	Обозначение сборочной единицы, детали	Наименование	Кол-во в узле
1	СЗУ-6.04.00.00.01	Вал зерновой правый	1
2	СЗУ-6.04.00.00.02	Вал регулировки дозаторов правый	1
3	СЗУ-6.04.00.00.03	Вал регулировки дозаторов левый	1
4	СЗУ-6.04.00.00.04	Втулка левой ворошилки	1
5	СЗУ-6.04.00.00.05	Муфта ворошилки	1
6	СЗУ-6.04.00.00.06	Муфта зернового вала	1
7	СЗУ-6.04.00.00.07	Муфта регулировочного вала	1
8	СЗУ-6.04.00.00.08	Вал зерновой левый	1
9	СЗУ-6.04.00.00.09	Шпилька	2
10	СЗУ-6.04.00.00.10	Втулка	2
11	СЗУ-6.04.15.00.00	Вал ворошилки правый	1
12	СЗУ-6.04.20.00.00	Вал приводной	1
13	СЗУ-6.04.50.00.00	Вал ворошилки левый	1
14	СУБМ-3,6.04.00.00.01	Звёздочка натяжная (9 зубьев)	4
15	СУБМ-3,6.04.00.00.02	Ось натяжная	3
16	СУБМ-3,6.04.00.00.03	Звёздочка ворошилки (13 зубьев)	1
17	СУБМ-3,6.04.00.00.04	Звёздочка промежуточного вала (12 зубьев)	1
18	СУБМ-3,6.04.00.00.05	Звёздочка промежуточного вала (18 зубьев)	1
19	СУБМ-3,6.04.00.00.06	Звёздочка приводного вала (15 зубьев)	1
20	СУБМ-3,6.04.00.00.07	Вал промежуточный	1
21	СУБМ-3,6.04.00.00.10	Шайба подшипника	8
22	СУБМ-3,6.04.00.00.11	Шайба регулировочная	8
23	СУБМ-3,6.04.00.00.12	Кожух цепи	1
24	СУБМ-3,6.04.00.00.13	Натяжитель цепи	1
25	СУБМ-3,6.04.00.00.14	Втулка ворошилки	1
26	СУБМ-3,6.04.00.00.15	Ось натяжная	1
27	СУБМ-3,6.04.00.00.16	Кронштейн ворошилки нижний	4
28	СУБМ-3,6.04.00.00.17	Кронштейн ворошилки верхний	4
29	СУБМ-3,6.04.00.00.18	Штифт	1
30	СУБМ-3,6.04.00.00.19	Втулка рычага дозатора	1
31	СУБМ-3,6.04.10.00.01	Звёздочка ведущего вала (10 зубьев)	1
32	СУБМ-3,6.04.10.00.02	Звёздочка зернового вала (9 зубьев)	1
33	СУБМ-3,6.04.10.00.03	Втулка	3
34	СУБМ-3,6.04.10.20.00	Рукоятка редуктора	1
35	СУБМ-3,6.04.25.00.01	Обойма	6
36	СУБМ-3,6.04.25.00.02	Втулка	3
37	СУБМ-3,6.04.35.00.01	Сектор регулировки дозатора	1
38	СУБМ-3,6.04.35.00.02	Наклейка	1
39	СУБМ-3,6.04.40.00.00	Натяжитель цепи	1
40	СУБМ-3,6.04.45.00.00	Рычаг регулировки дозаторов	1

СЗУ 6.04.00.00.00 Привод высевающих аппаратов (рисунок 4)

продолжение

№ позиции на рисунке	Обозначение сборочной единицы, детали	Наименование	Кол-во в узле
41	СУБМ-3,6.510.00.10А	Крышка подшипника	4
42	СУБМ-3,6.510.00.10-01А	Крышка подшипника	4
43	G16930410V	Коробка передач	1
44	G19003030	Кронштейн	8
45		Подшипник 180703 С17	
46		Цепь ПР-15,875-2300-2 ГОСТ 13568-75 L=333,375 мм	2
47		Цепь ПР-15,875-2300-2 ГОСТ 13568-75 L=650,875 мм	1
48		Цепь ПР-15,875-2300-2 ГОСТ 13568-75 L=1920,875 мм	1
49		Звено С-ПР-15,875-2300-2 ГОСТ 13568-75	3
50		Болт М6×16.58.016 ГОСТ 7798-70	15
51		Болт М8×20.58.016 ГОСТ 7798-70	16
52		Болт М8×45.58.016 ГОСТ 7798-70	1
53		Болт М10×20.58.016 ГОСТ 7798-70	2
54		Болт М10×25.58.016 ГОСТ 7798-70	8
55		Гайка М6.5.016 ГОСТ 5915-70	15
56		Гайка М8.5.016 ГОСТ 5915-70	19
57		Гайка М10.5.016 ГОСТ 5915-70	9
58		Гайка М14.5.016 ГОСТ 5915-70	3
59		Гайка М12.5.016 ГОСТ 5915-70	4
60		Гайка М10.5.016 ГОСТ 5916-70	2
61		Шайба 8.01.016 ГОСТ 11371-78	18
62		Шайба 10.01.016 ГОСТ 11371-78	10
63		Шайба 14.01.016 ГОСТ 11371-78	6
64		Шайба 12.01.016 ГОСТ 11371-78	4
65		Шайба 6.65Г.029 ГОСТ 6402-70	15
66		Шайба 8.65Г.029 ГОСТ 6402-70	17
67		Шайба 10.65Г.029 ГОСТ 6402-70	9
68		Шайба 14.65Г.029 ГОСТ 6402-70	3
69		Шплинт 4×25.016 ГОСТ 397-79	3
70		Шплинт 6,3×32.016 ГОСТ 397-79	1
71		Шплинт 6,3×45.016 ГОСТ 397-79	7
72		Шплинт 6,3×63.016 ГОСТ 397-79	4
73		Шплинт 8×50.016 ГОСТ 397-79	1
Материалы			
74	F03260024	Масло ACER 22	2 кг

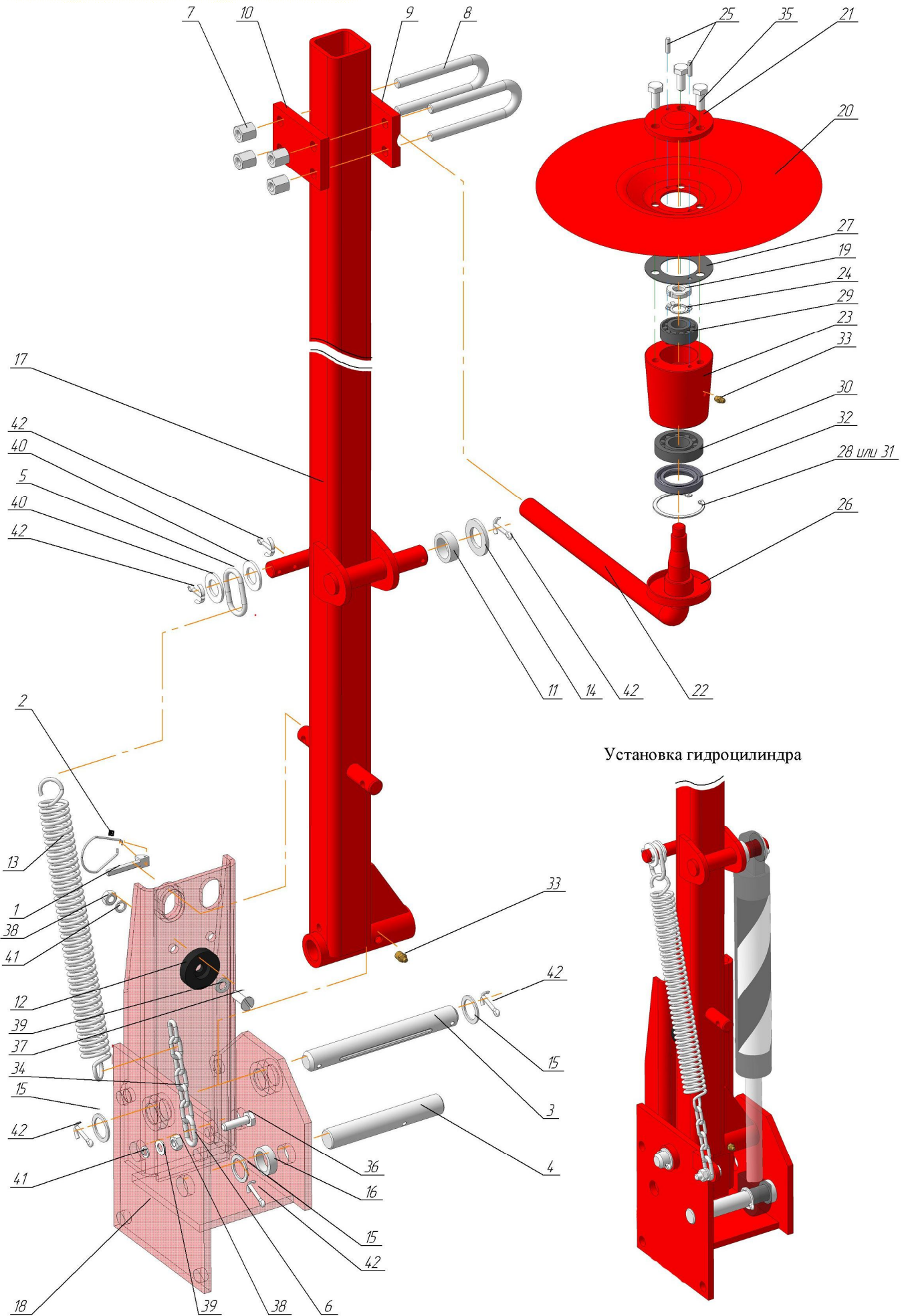


Рисунок 5 – СЗУ-6.05.00.00.00 Установка маркера

СЗУ-6.05.00.00.00 Установка маркера (рисунок 5)

№ позиции на рисунке	Обозначение сборочной единицы, детали	Наименование	Кол-во в узле
1	СУБМ-3,6.600.16.01	Винт запорный	1
2	СУБМ-3,6.600.16.02	Скоба	1
3	СУБМ-3,6.610.11.10	Ось консоли	1
4	СУБМ-3,6.610.11.11	Ось гидроцилиндра	1
5	СУБМ-3,6.610.11.12	Кольцо	1
6	СУБМ-3,6.610.11.13	Кольцо	1
7	СУБМ-3,6.610.11.14	Гайка	4
8	СУБМ-3,6.610.11.15	Стремянка	2
9	СУБМ-3,6.610.11.16	Накладка	1
10	СУБМ-3,6.610.11.17	Пластина	1
11	СУБМ-3,6.610.11.19	Втулка	1
12	СУБМ-3,6.610.11.20	Амортизатор	1
13	СУБМ-3,6.610.11.21	Пружина	1
14	СУБМ-3,6.610.11.22	Шайба	1
15	СУБМ-3,6.610.11.23	Шайба	3
16	СУБМ-3,6.610.11.24	Втулка	1
17	СУБМ-3,6.610.12.00	Консоль правая	1
18	СУБМ-3,6.610.13.00	Кронштейн маркера правый	1
19	СУБМ-9.600.00.01	Гайка шлицевая	1
20	СУБМ-9.600.00.02	Диск маркера	1
21	СУБМ-9.600.00.04	Крышка торцовая	1
22	СУБМ-9.600.00.05	Ось	1
23	СУБМ-9.600.00.09	Ступица	1
24	СУБМ-9.600.00.12	Шайба стопорная	1
25	СУБМ-9.600.00.13	Штифт 5h8 20	2
26	СУБМ-9.600.00.14	Крышка	1
27	СУБМ-9.600.00.15	Прокладка	2
28*	СУБМ-9.600.00.16	Кольцо	1
29	(2101-3103020)	Подшипник 6-7805 ГОСТ 333-79	1
30	(2101-3103025)	Подшипник 6-7804 ГОСТ 333-79	1
31*		Кольцо 1А.58 ГОСТ 13943-86	1
32		Манжета 1-35 58-3 ГОСТ 8752-70	1
33		Масленка 1.2.Ц6 ГОСТ 19853-74	2
34		Цепь якорная 5×20 ТУ12.017.3856.015 (4 звена)	1
35		Болт М10×25.58.016 ГОСТ 7798-70	3
36		Болт М10×35.58.016 ГОСТ 7798-70	1
37		Винт М10×20.58.016 ГОСТ 17475-80	1
38		Гайка М10.5.016 ГОСТ 5915-70	2
39		Шайба 10.01.016 ГОСТ 11371-78	2
40		Шайба 20.01.016 ГОСТ 11371-78	2
41		Шайба 10.65Г.029 ГОСТ 6402-70	2
42		Шплинт 5×36.016 ГОСТ 397-79	6

Примечание. Позиции, отмеченные знаком « * », взаимозаменяемые.

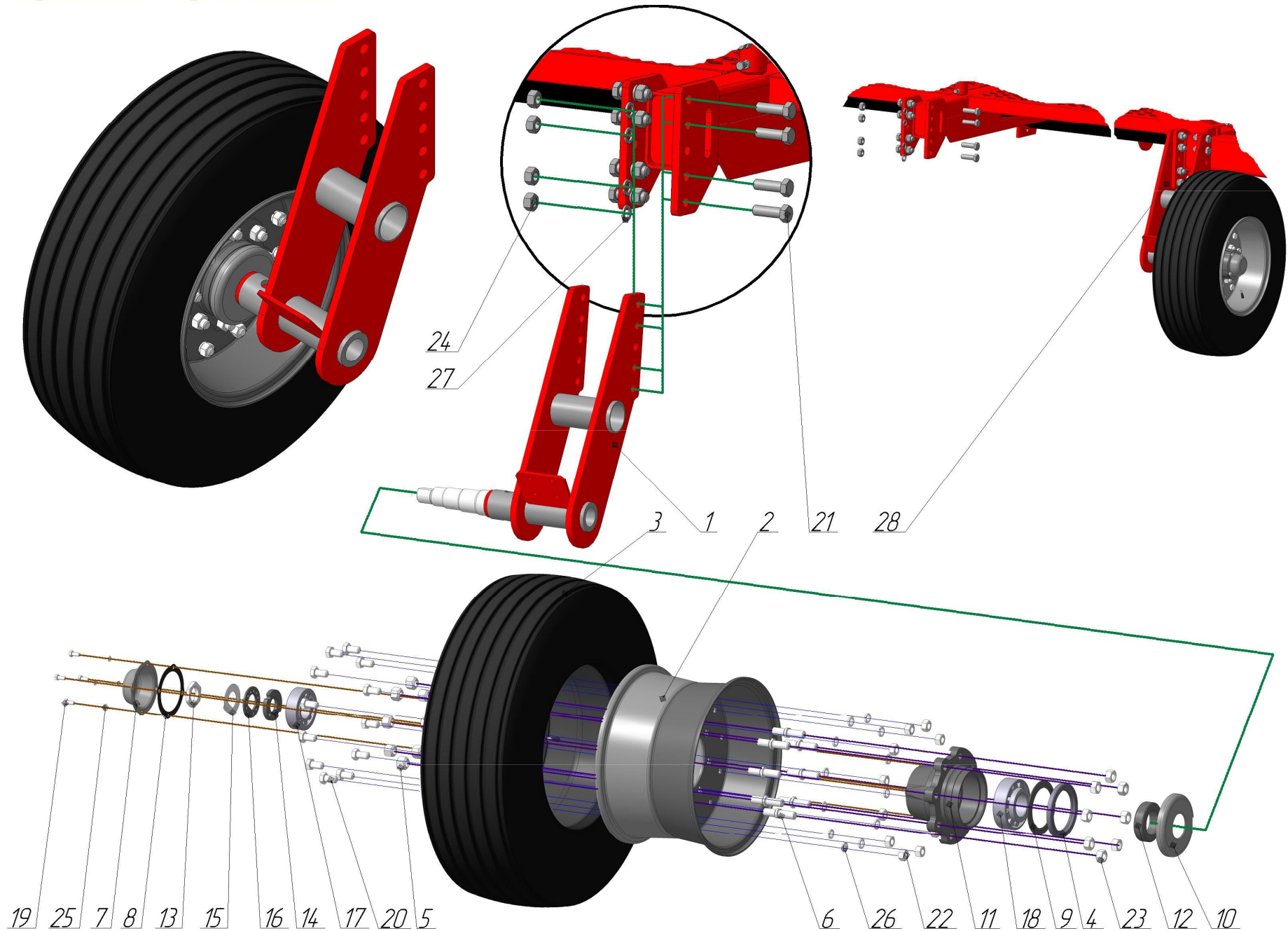


Рисунок 6 – СЗУ-6.07.00.00.00 Колесо опорное

СЗУ-6.07.00.00.00 Колесо опорное (рисунок 6)

№ позиции на рисунке	Обозначение сборочной единицы, детали	Наименование	Кол-во в узле
1	СЗУ-6.07.10.00.00	Ось опорного колеса левая в сборе	1
2	СЗУ-6.07.20.00.00	Диск колеса	2
3	ТУ.38.304-04-33.93	Шина 10,0/75-15,3 TVL2/12 (Нагрузка мах. 1695 кг)	2
4	51-310.4038-B2	Сальник ступицы колеса	2
5	887А-310.10.40-10	Гайка колеса	16
6	887А-310.30.16-40	Шпилька ступицы	16
7	887А-310.30.60-30	Крышка ступицы колеса	2
8	887А-310.30.67	Прокладка крышки ступицы	2
9	887А-310.30.95	Кольцо предохранительное	2
10	887А-3203042	Кожух предохранительный сальника ступицы колеса	2
11	887Б-310.40.10	Ступица заднего колеса	2
12	887Б-2410025-10	Втулка сальника	2
13	887Б-2410052	Контргайка	2
14	887К-300.10.60	Гайка крепления подшипника	2
15	887К-300.10.64	Шайба замочная	2
16	887К-310.30.79-10	Шайба замковая	2
17		Подшипник 7609 ГОСТ 333-79	2
18		Подшипник 7611 ГОСТ 333-79	2
19		Болт М8×20.58.016 ГОСТ 7798-70	8
20		Болт М16×1,5×30.58.016 ГОСТ 7798-70	24
21		Болт М20 65.58.016 ГОСТ 7798-70	16
22		Гайка М16×1,5.58.016 ГОСТ 5915-70	24
23		Гайка М18×1,5.5.016 ГОСТ 5915-70	16
24		Гайка М20.5.016 ГОСТ 5915-70	16
25		Шайба 8.65Г.029 ГОСТ 6402-70	8
26		Шайба 16.65Г.029 ГОСТ 6402-70	24
27		Шайба 20.65Г.029 ГОСТ 6402-70	16
28	СЗУ-6.07.10.00.00-01	Ось опорного колеса правая в сборе	1

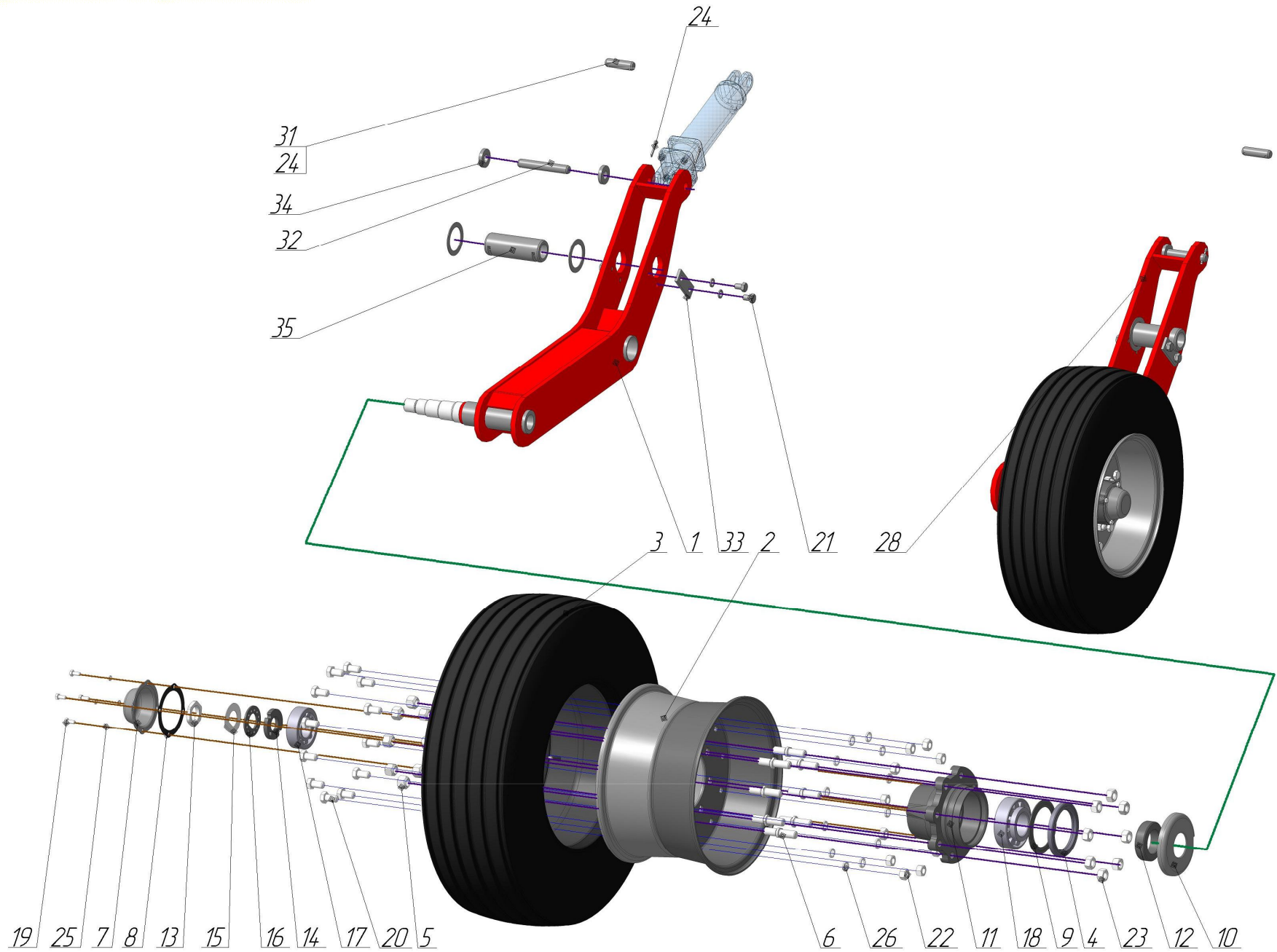


Рисунок 7 – СЗУ-6.08.00.00.00 Колесо транспортное

СЗУ-6.08.00.00.00 Колесо транспортное (рисунок 7)

№ позиции на рисунке	Обозначение сборочной единицы, детали	Наименование	Кол-во в узле
1	СЗУ-6.08.10.00.00	Ось транспортного колеса левая в сборе	1
2	СЗУ-6.07.20.00.00	Диск колеса	2
3	ТУ.38.304-04-33.93	Шина 10,0/75-15,3 TVL2/12 (Нагрузка max. 1695 кг)	2
4	51-310.4038-B2	Сальник ступицы колеса	2
5	887А-310.10.40-10	Гайка колеса	16
6	887А-310.30.16-40	Шпилька ступицы	16
7	887А-310.30.60-30	Крышка ступицы колеса	2
8	887А-310.30.67	Прокладка крышки ступицы	2
9	887А-310.30.95	Кольцо предохранительное	2
10	887А-3203042	Кожух предохранительный сальника ступицы колеса	2
11	887Б-310.40.10	Ступица заднего колеса	2
12	887Б-2410025-10	Втулка сальника	2
13	887Б-2410052	Контргайка	2
14	887К-300.10.60	Гайка крепления подшипника	2
15	887К-300.10.64	Шайба замочная	2
16	887К-310.30.79-10	Шайба замковая	2
17		Подшипник 7609 ГОСТ 333-79	2
18		Подшипник 7611 ГОСТ 333-79	2
19		Болт М8×20.58.016 ГОСТ 7798-70	8
20		Болт М16×1,5×30.58.016 ГОСТ 7798-70	24
21		Болт М16×25.58.016 ГОСТ 7798-70	8
22		Гайка М16×1,5.58.016 ГОСТ 5915-70	24
23		Гайка М18×1,5.5.016 ГОСТ 5915-70	16
24		Шплинт 6,3 36.016 ГОСТ 397-79	4
25		Шайба 8.65Г.029 ГОСТ 6402-70	8
26		Шайба 16.65Г.029 ГОСТ 6402-70	24
28	СЗУ-6.07.10.00.00-01	Ось опорного колеса правая в сборе	1
29	СЗУ-6.08.15.00.00	Палец в сборе	1
30	СУБМ-3,6.270.7008	Пружина фиксатора	1
31	СУБМ-3.6.300.00.06	Ось гидроцилиндра верх.	1
32	СУБМ-3,6.300.00.02	Ось гидроцилиндра нижн.	1
33	СУБМ-3,6.300.00.03	Пластина стопорная	2
34	СУБМ-3,6.300.00.04	Шайба	2
35	СУБМ-3,6.300.00.05	Ось подвески	1

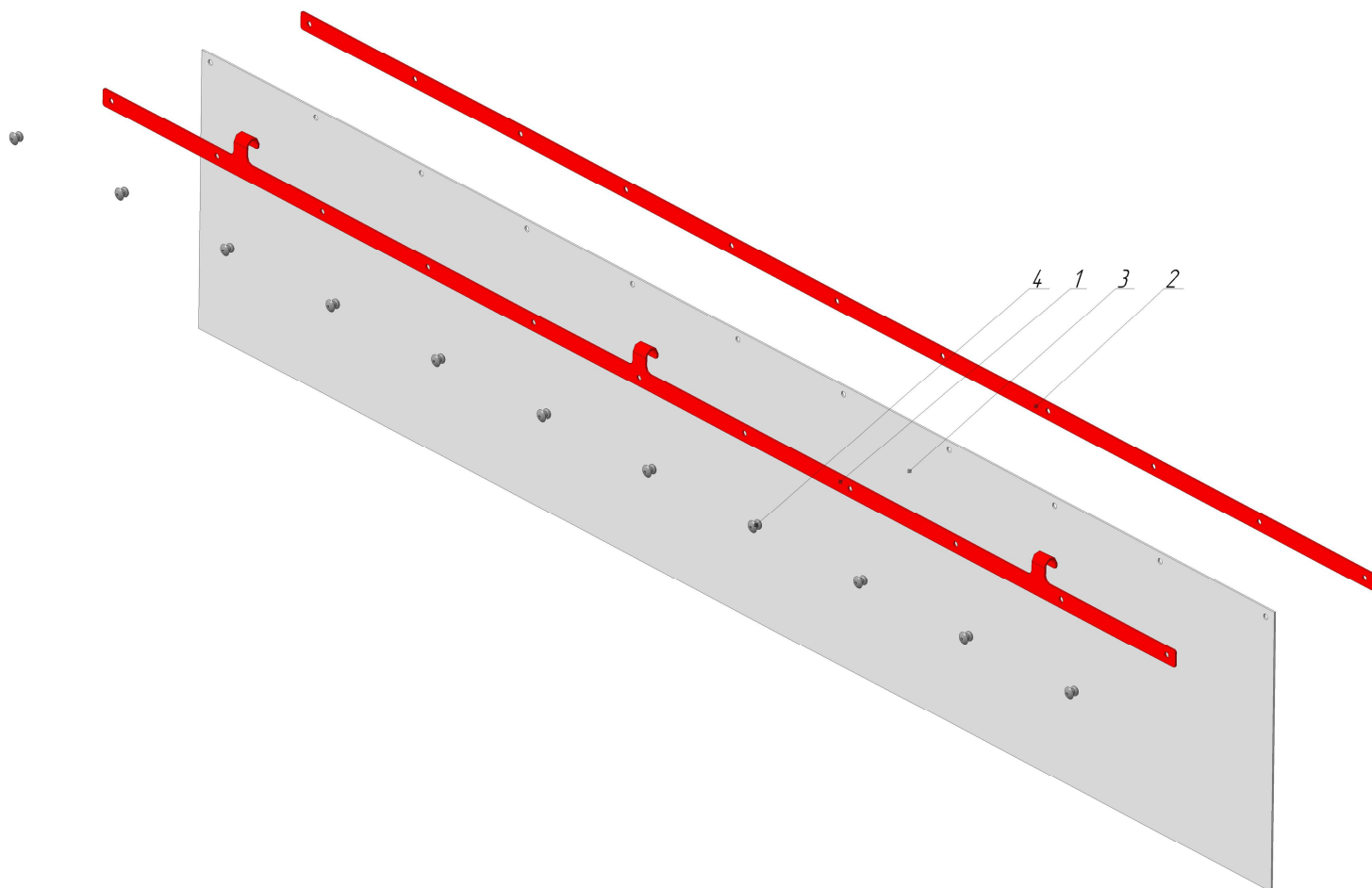


Рисунок 8 – СЗУ-6.15.00.00.00 Экран средний

СЗУ-6.15.00.00.00 Экран средний (рисунок 8)

№ позиции на рисунке	Обозначение сборочной единицы, детали	Наименование	Кол-во в узле
1	СЗУ-6.15.00.00.01	Подвеска	1
2	СЗУ-6.15.00.00.02	Планка	1
3		Листовой монолитный поликарбонат BARLO PC 1250×240 мм	1
4		Заклепка алюминиевая 3120-4,8×14 «STAYER»	11

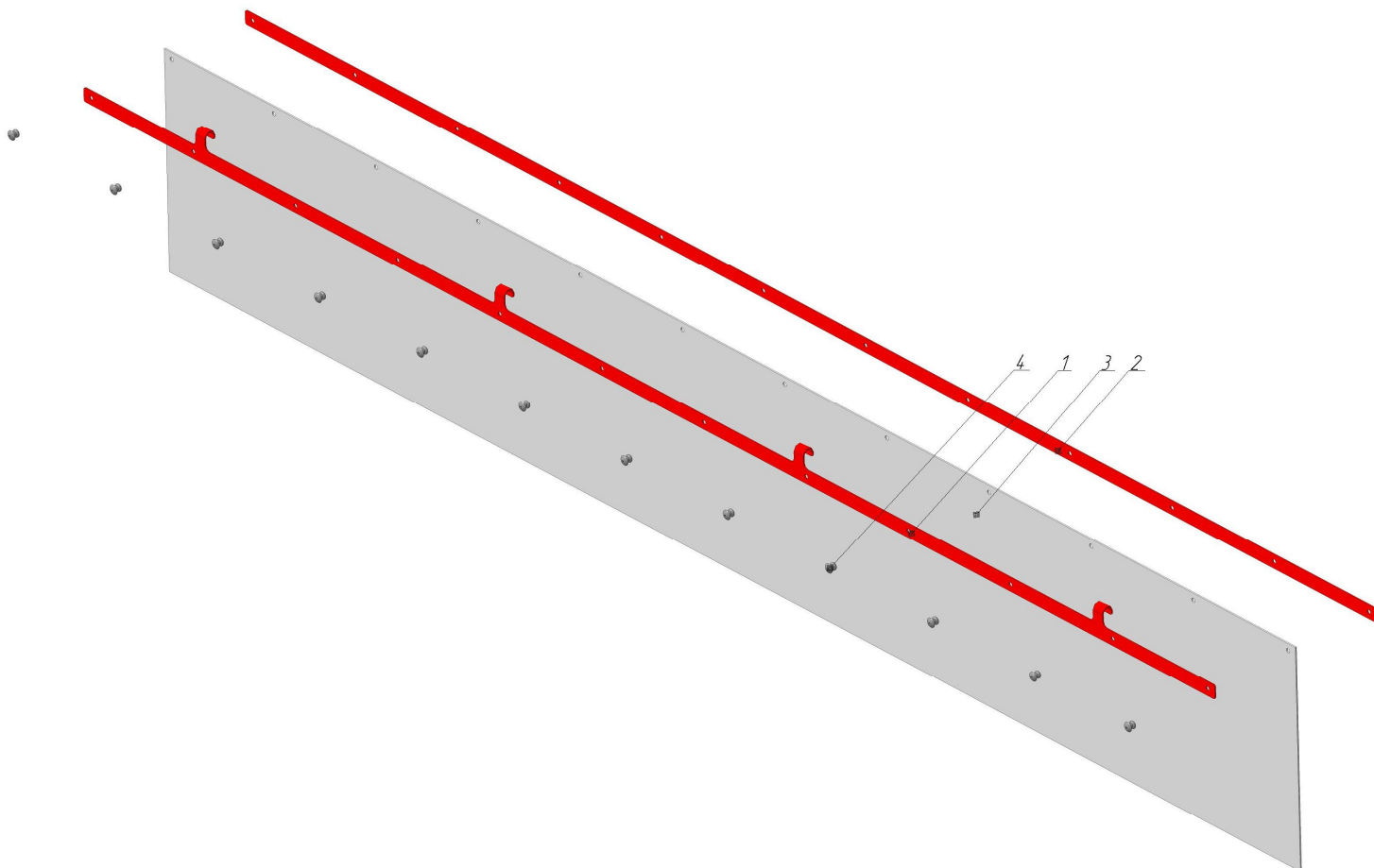


Рисунок 9 - СЗУ-6.16.00.00.00 Экран крайний

СЗУ-6.16.00.00.00 Экран крайний (рисунок 9)

№ позиции на рисунке	Обозначение сборочной единицы, детали	Наименование	Кол-во в узле
1	СЗУ-6.16.00.00.01	Подвеска	1
2	СЗУ-6.16.00.00.02	Планка	1
3		Листовой монолитный поликарбонат BARLO PC 1550×240 мм	1
4		Заклепка алюминиевая 3120-4,8×14 «STAYER»	12

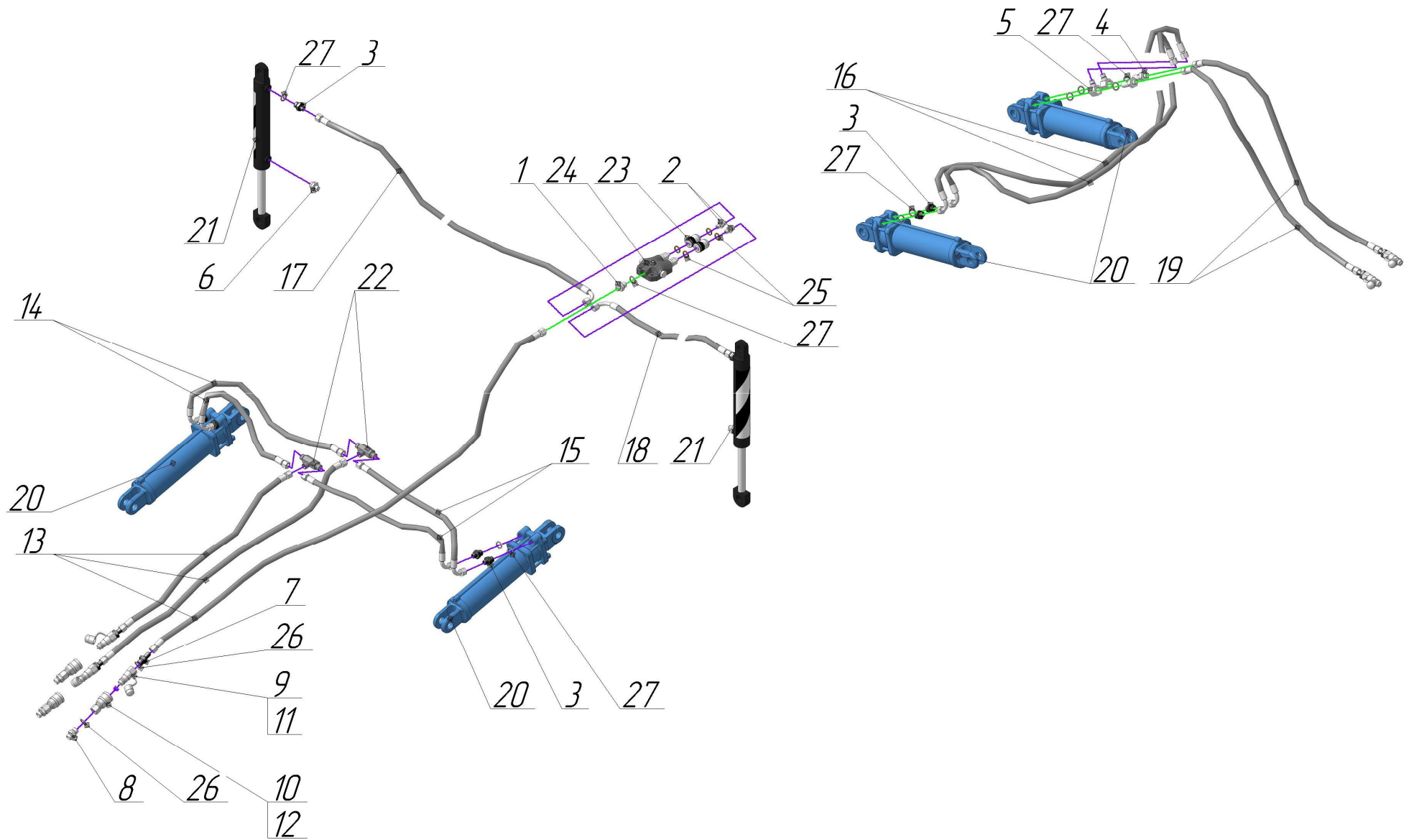


Рисунок 10 – СЗУ-6.20.00.00.00 Гидросистема

СЗУ-6.20.00.00.00 Гидросистема (рисунок 10)

№ позиции на рисунке	Обозначение сборочной единицы, детали	Наименование	Кол-во в узле
1	СУБМ-3,6.13.00.00.01	Штуцер	1
2	СУБМ-3,6.13.00.00.02	Штуцер	2
3	СУБМ-3,6.13.00.00.03	Штуцер	8
4	СУБМ-3,6.13.10.00.01	Штуцер	2
5	СУБМ-3,6.13.10.00.02	Нипель	2
6	СУБМ-3,6.610.14.00	Заглушка-фильтр	2
7	2ПТС-5.80.00.003	Штуцер	5
8	2ПТС-5.80.00.004	Штуцер	3
9	БРС ниппель DN13 1/2 BSP (ISO-A) (101.11113AD)	БРС ниппель	5
10	БРС розетка DN13 1/2 BSP (ISO A) (101.12113AD)	БРС розетка	3
11	Заглушка ниппеля БРС 1/2" (ISO A) (101.5413AA)	Заглушка ниппеля	5
12	Заглушка розетки БРС 1/2" (ISO A) (101.5313AA)	Заглушка розетки	3
13	РВД 8-1SN-M16X1,5-2800-L-0/0	Рукав	3
14	РВД 8-1SN-M16X1,5-1100-L-90/0	Рукав	2
15	РВД 8-1SN-M16X1,5-2100-L-90/0	Рукав	2
16	РВД 8-1SN-M16X1,5-2800-L-90/0	Рукав	2
17	РВД 8-1SN-M16X1,5-4600-L-90/0	Рукав	1
18	РВД 8-1SN-M16X1,5-3700-L-90/0	Рукав	1
19	РВД 8-1SN-M16X1,5-8000-L-0/0	Рукав	2
20	ЦГ-100.40×200.01-03	Гидроцилиндр	4
21	Ц50.25.200.01	Гидроцилиндр	2
22	TE 10 L	Тройник (штуцер-штуцер-штуцер)	
23	F03151226	Регулировочный клапан 1/4 GAS VALVE VRF	2
24	G16611050	Клапан гидравлического маркера	1
25	RBG 04	Металлорезиновое кольцо	4
26	RBG 08	Металлорезиновое кольцо	6
27	RBM 20	Металлорезиновое кольцо	15

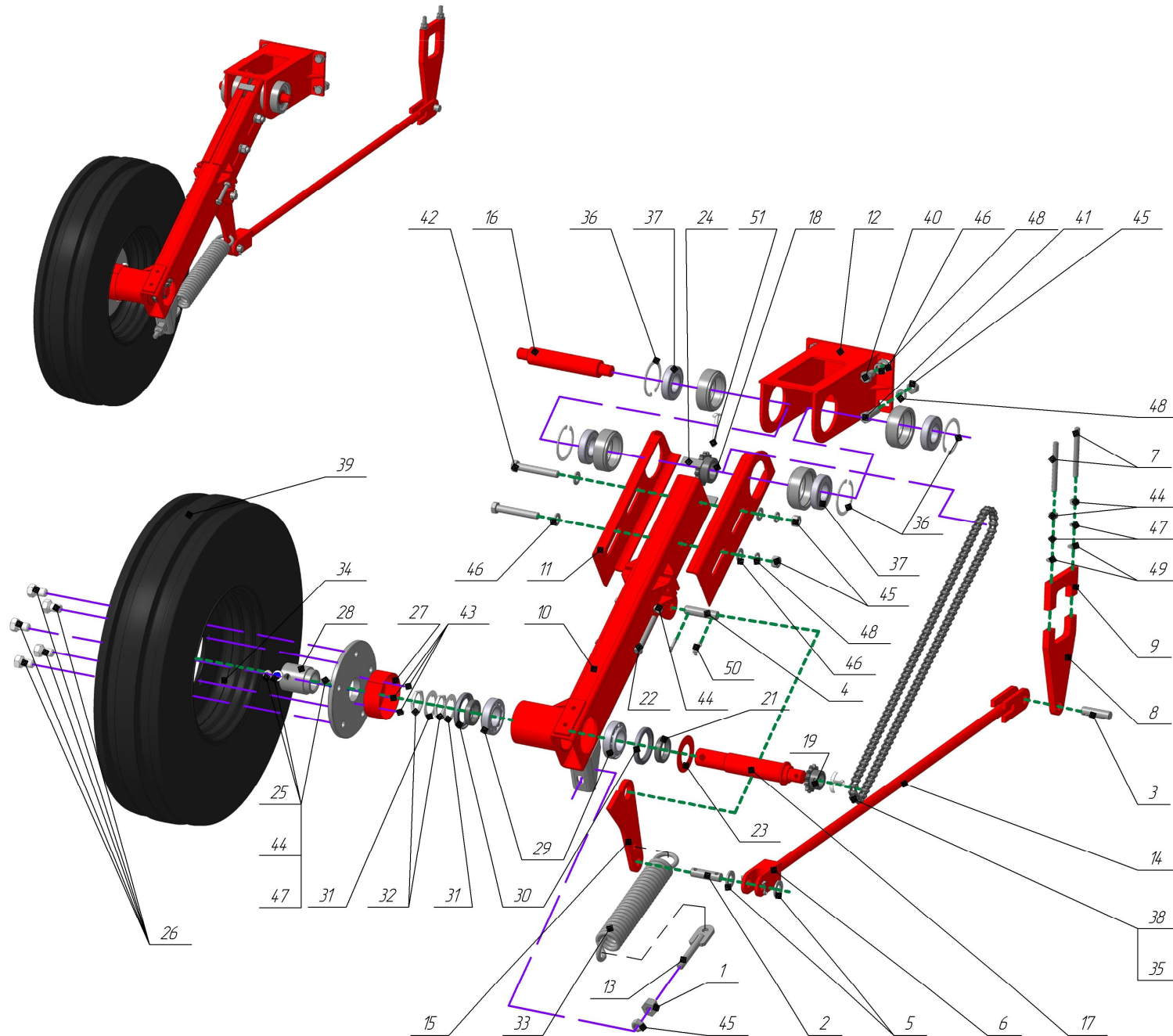


Рисунок 11 – СЗУ-6.110.00.00.00 Колесо приводное

СЗУ-6.110.00.00.00 Колесо приводное (рисунок 11)

№ позиции на рисунке	Обозначение сборочной единицы, детали	Наименование	Кол-во в узле
1	СЗУ-6.110.00.12	Гайка	1
2	СЗУ-6.110.00.14	Ось	1
3	СЗУ-6.110.00.14-01	Ось	1
4	СЗУ-6.110.00.14-02	Ось	1
5	СЗУ-6.110.00.15	Шайба	2
6	СЗУ-6.110.00.16	Вилка	1
7	СЗУ-6.110.00.18	Шпилька	2
8	СЗУ-6.110.00.19	Кронштейн вилки	1
9	СЗУ-6.110.00.20	Накладка кронштейна	1
10	СЗУ-6.110.10.00	Труба	1
11	СЗУ-6.110.20.00	Щека	1
12	СЗУ-6.110.30.00	Кронштейн	1
13	СЗУ-6.110.50.00	Винт регулировочный	1
14	СЗУ-6.110.60.00	Тяга	1
15	СЗУ-6.110.70.00	Рычаг	1
16	СУБМ-3,6.110.00.01	Вал	1
17	СУБМ-3,6.110.00.02	Вал колеса	1
18	СУБМ-3,6.110.00.04	Звёздочка ведомая (15 зубьев)	1
19	СУБМ-3,6.110.00.05	Звёздочка ведущая (12 зубьев)	1
20	СУБМ-3,6.110.00.06	Втулка распорная	2
21	СУБМ-3,6.110.00.07	Втулка	2
22	СУБМ-3,6.110.00.08	Болт натяжной	2
23	СУБМ-3,6.110.00.09	Шайба	1
24	СУБМ-3,6.110.00.11	Стяжка	2
25	СУБМ-3,6.110.00.13	Болт	1
26	СУБМ-3,6.110.00.21	Болт колеса	5
27	СУБМ-3,6.110.40.00	Крышка	1
28	СУБМ-3,6.110.70.00	Ступица	1
29	3151-3103025	Подшипник (7509)	2
30	3741-3103038	Манжета	2
31	61-121168	Шайба стопорная	2
32	69-2401052	Гайка подшипника ступицы колеса	2
33	887Б-2707066-10	Пружина дышла	1
34		Диск 3631 или 4,50E×16	1
35		Звено С-ПР-15,875-2300-2	1
36		Кольцо Б80 ГОСТ 13943-68	4
37		Подшипник 180208 ГОСТ 8882-75	4
38		Цепь ПР-15,875-2300-2 L = 1762,125 мм (111 звеньев)	1
39		Шина 6,50-16 ВЛ35, с камерой	1
40		Болт М16×30.58.016 ГОСТ 7798-70	2

СЗУ-6.110.00.00.00 Колесо приводное (рисунок 11)

продолжение

№ позиции на рисунке	Обозначение сборочной единицы, детали	Наименование	Кол-во в узле
41		Болт М16×55.58.016 ГОСТ 7798-70	2
42		Болт М16×105.58.016 ГОСТ 7798-70	2
43		Винт 2М5×10.58.016 ГОСТ 17475-80	3
44		Гайка М12.5.016 ГОСТ 5915-70	5
45		Гайка М16.5.016 ГОСТ 5915-70	5
46		Шайба 16.01.016 ГОСТ 11371-78	6
47		Шайба 12.65Г.029 ГОСТ 6402-70	3
48		Шайба 16.65Г.029 ГОСТ 6402-70	6
49		Шайба 12.01.016 ГОСТ 11371-78	2
50		Шплинт 6,3 32.016 ГОСТ 397-79	6
51		Шплинт 8×71.016 ГОСТ 397-79	2

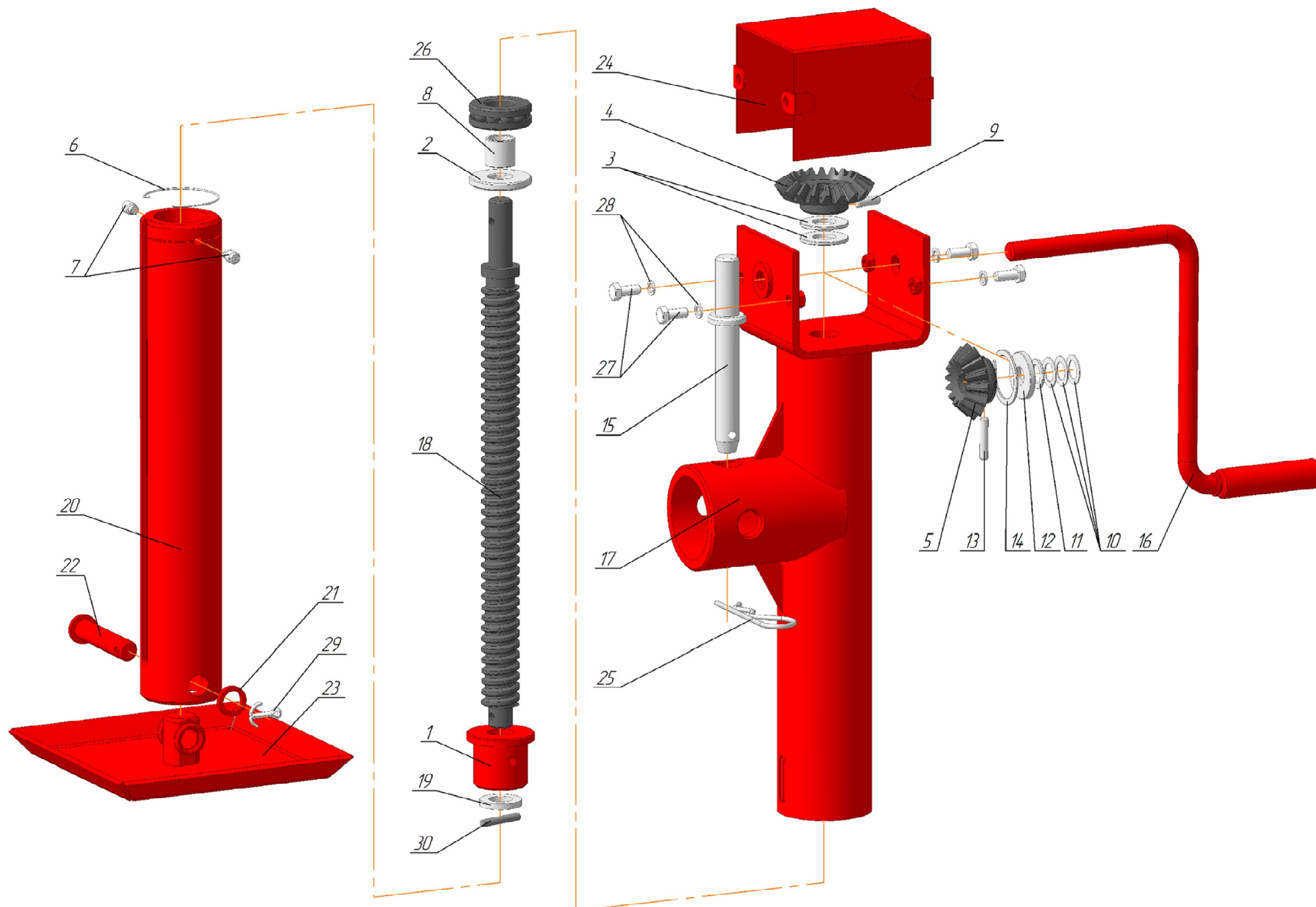


Рисунок 12 – СУБМ-3,6.03.03.00.00А Опора

СУБМ-3,6.03.03.00.00А Опора (рисунок 12)

№ позиции на рисунке	Обозначение сборочной единицы, детали	Наименование	Кол-во в узле
1	СУБМ-3,6.03.03.00.09	Гайка	1
2	СУБМ-3,6.03.03.00.10	Шайба опорная	1
3	СУБМ-3,6.03.03.00.11	Шайба	2
4	СУБМ-3,6.03.03.00.12	Шестерня (20 зубьев)	1
5	СУБМ-3,6.03.03.00.13	Шестерня (14 зубьев)	1
6	СУБМ-3,6.03.03.00.15	Кольцо-стопор	1
7	СУБМ-3,6.03.03.00.16	Винт-стопор	2
8	СУБМ-3,6.03.03.00.17	Втулка	1
9	СУБМ-3,6.03.03.00.18	Штифт	1
10	СУБМ-3,6.03.03.00.19	Шайба регулировочная	3
11	СУБМ-3,6.03.03.00.20	Шайба	1
12	СУБМ-3,6.03.03.00.21	Шайба	1
13	СУБМ-3,6.03.03.00.22	Штифт	1
14	СУБМ-3,6.03.03.00.23	Кольцо	1
15	СУБМ-3,6.03.03.01.00	Фиксатор	1
16	СУБМ-3,6.03.03.02.00	Рукоятка	1
17	СУБМ-3,6.03.03.03.00А	Цилиндр	1
18	СУБМ-3,6.03.03.04.01А	Винт	1
19	СУБМ-3,6.03.03.04.02	Шайба	1
20	СУБМ-3,6.03.03.05.01	Труба	1
21	СУБМ-3,6.03.03.05.04	Шайба	1
22	СУБМ-3,6.03.03.05.05	Ось	1
23	СУБМ-3,6.03.03.05.20	Опора	1
24	СУБМ-3,6.03.03.06.00А	Крышка	1
25	СУБМ-3,6.270.7008	Пружина-фиксатор	1
26		Подшипник 8305 ГОСТ 6874-75	1
27		Болт М8×20.58.016 ГОСТ 7798-70	4
28		Шайба 8.65Г.029 ГОСТ 6402-70	4
29		Шплинт 5×28.016 ГОСТ 397-79	1
30		Штифт 6×40.016 ГОСТ 3128-70	1

Установка гидроцилиндра

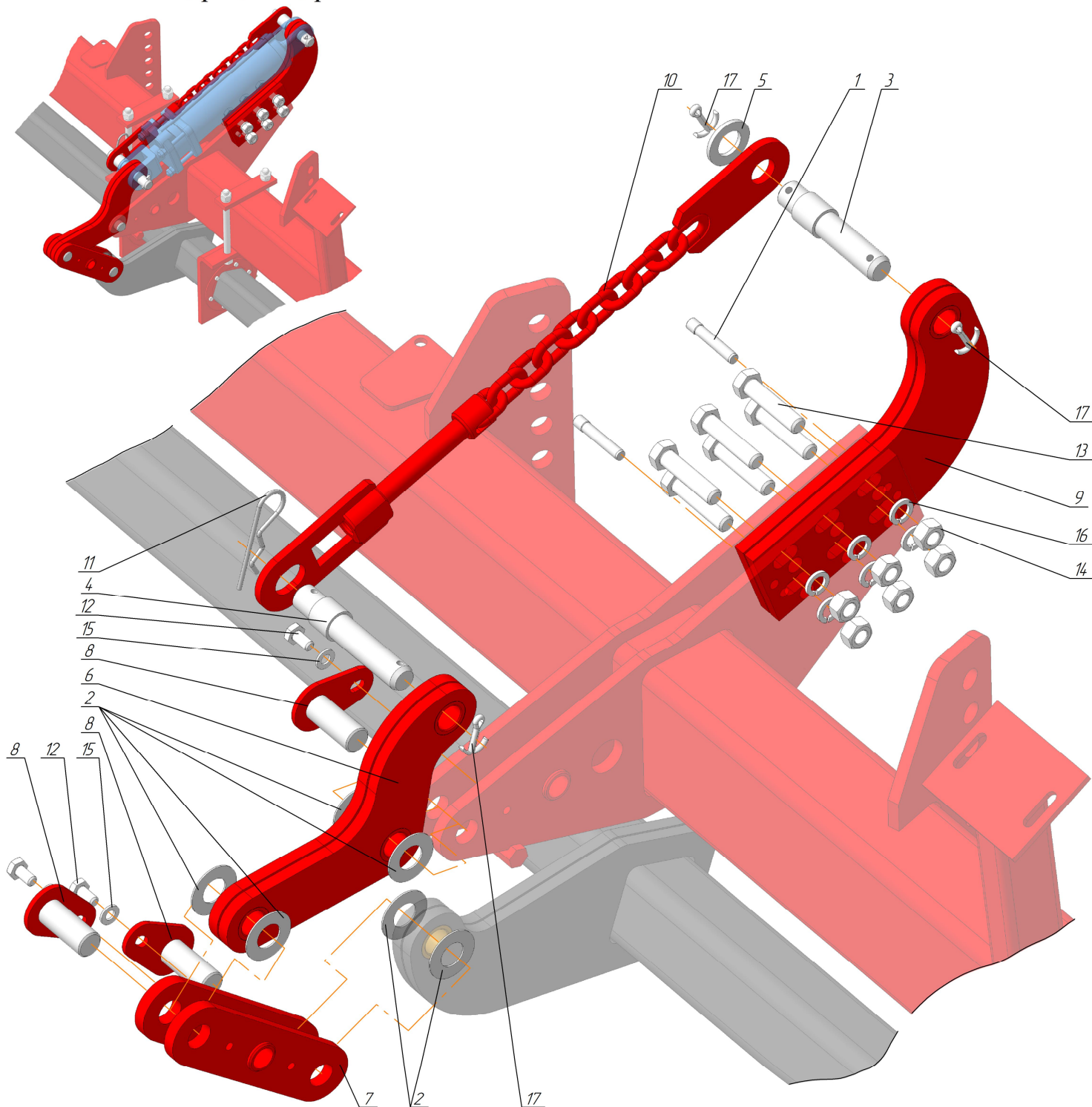


Рисунок 13 – СУБМ-3,6.160.00.00 Узел управления сошниками

СУБМ-3,6.160.00.00 Узел управления сошниками (рисунок 13)

№ позиции на рисунке	Обозначение сборочной единицы, детали	Наименование	Кол-во в узле
1	СУБМ-3,6.160.00.01	Штифт	2
2	СУБМ-3,6.160.00.02	Шайба	6
3	СУБМ-3,6.160.00.03	Палец	1
4	СУБМ-3,6.160.00.04	Палец	1
5	СУБМ-3,6.160.00.05	Шайба	1
6	СУБМ-3,6.160.01.00	Кулиса	1
7	СУБМ-3,6.160.02.00	Тяга	1
8	СУБМ-3,6.160.03.00	Палец	3
9	СУБМ-3,6.160.04.00	Упор	1
10	СУБМ-3,6.160.05.00	Стяжка	1
11	СУБМ-3,6.270.7008	Пружина-фиксатор	1
12		Болт М10×20.58.016 ГОСТ 7798-70	3
13		Болт М16×70.58.016 ГОСТ 7798-70	6
14		Гайка М16.8.016 ГОСТ 5915-70	6
15		Шайба 10.65Г.016 ГОСТ 11371-78	3
16		Шайба 16.65Г.016 ГОСТ 6402-70	6
17		Шплинт 6,3×40.016 ГОСТ 397-79	3

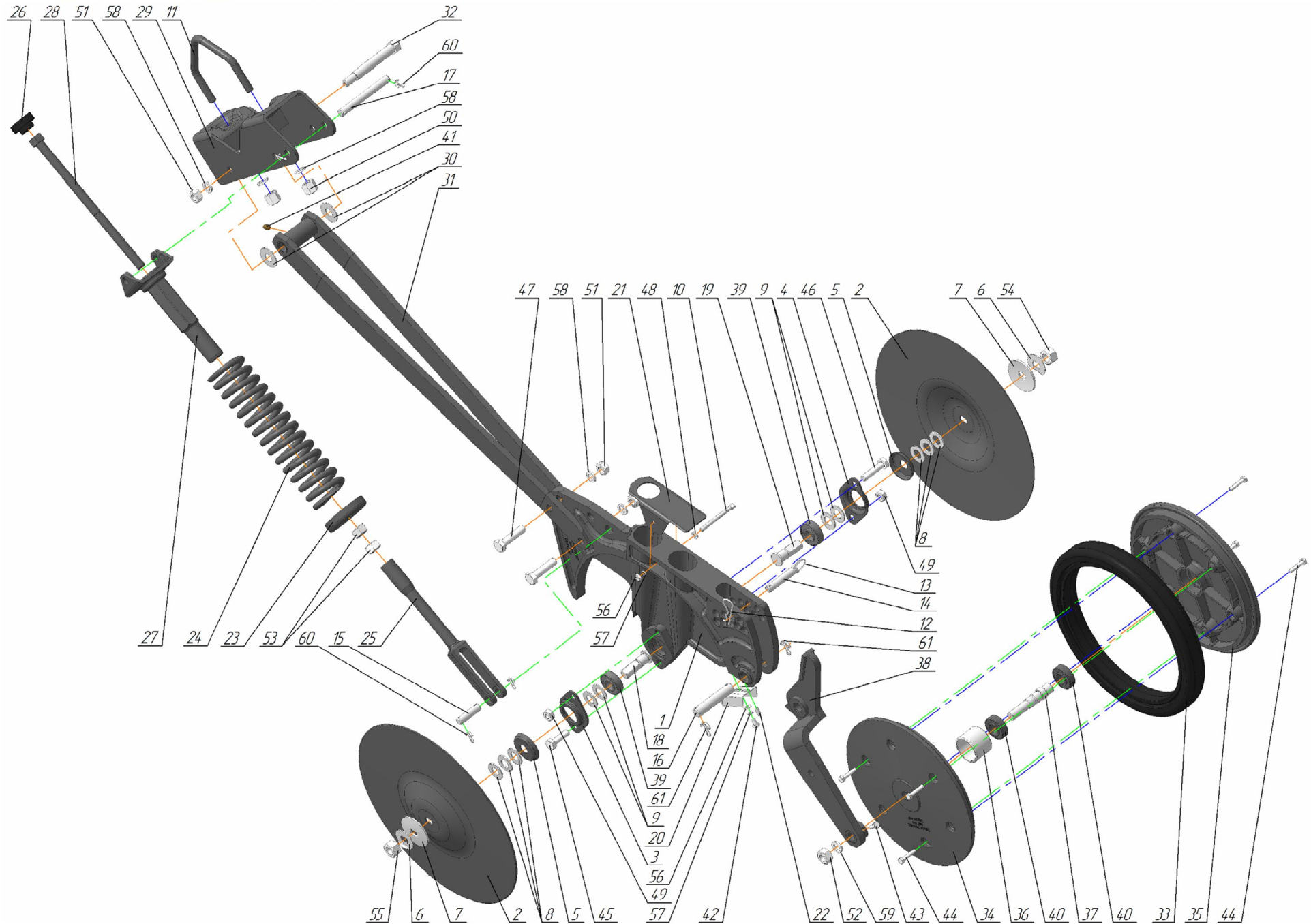


Рисунок 14 – СУБМ-9.510.00.00А Сошник длинный правый

СУБМ-9.510.00.00А Сошник длинный правый (рисунок 14)

№ позиции на рисунке	Обозначение сборочной единицы, детали	Наименование	Кол-во в узле
1	СУБМ-9.510.0007	Корпус сошника правый	1
2	СУБМ-9.510.0008	Диск сошника	2
3	СУБМ-9.510.0010	Крышка подшипника	1
4	СУБМ-9.510.0010-01	Крышка подшипника	1
5	СУБМ-9.510.0012	Шайба защитная	2
6	СУБМ-9.510.0013	Шайба стопорная	2
7	СУБМ-9.510.0014	Шайба наружная	2
8	СУБМ-9.510.0015	Шайба регулировочная	6
9	СУБМ-9.510.0016	Шайба регулировочная	4
10	СУБМ-9.510.0018	Шпилька	1
11	СУБМ-9.510.0020	Стремянка	1
12	СУБМ-9.510.0021	Пружина фиксатор	1
13	СУБМ-9.510.0022	Кольцо	1
14	СУБМ-9.510.0023	Палец	1
15	СУБМ-9.510.0023-01	Палец	1
16	СУБМ-9.510.0023-02	Палец	1
17	СУБМ-9.510.0023-03	Палец	1
18	СУБМ-9.510.0030	Ось подшипника левая	1
19	СУБМ-9.510.0030-01	Ось подшипника правая	1
20	СУБМ-9.510.0033	Чистик внутренний	1
21	СУБМ-9.510.0034	Кронштейн	1
22	СУБМ-9.510.0035	Шпилька	1
23	СУБМ-9.510.0103	Опора	1
24	СУБМ-9.510.0104	Пружина	1
25	СУБМ-9.510.0105	Вилка длинная	1
26	СУБМ-9.510.0106	Заглушка	1
27	СУБМ-9.510.0110	Направляющая длинная	1
28	СУБМ-9.510.0120	Тяга длинная	1
29	СУБМ-9.510.0201-01	Кронштейн сошника	1
30	СУБМ-9.510.0204-01	Шайба	2
31	СУБМ-9.510.0210-01А	Блок длинных поводков	1
32	СУБМ-9.510.0220-01А	Ось в сборе	1
33	СУБМ-9.510.0301	Шина	1
34	СУБМ-9.510.0302	Диск	1
35	СУБМ-9.510.0302-01	Диск	1
36	СУБМ-9.510.0303	Втулка	1
37	СУБМ-9.510.0304	Ось	1
38	СУБМ-9.510.0500	Кронштейн прикатывающего колеса правый	1
39	ВВ 203 RR2 (AN281357)	Подшипник	2
40	180703КС17	Подшипник	2
41		Маслёнка 1.1.Ц6 ГОСТ 19853-74	1
42		Болт М6×10.58.016 ГОСТ 7798-70	1
43		Болт М6×16.58.016 ГОСТ 7798-70	1
44		Болт М6×30.58.016 ГОСТ 7798-70	6
45		Болт М10×35.58.016 ГОСТ 7798-70	1
46		Болт М10×45.58.016 ГОСТ 7798-70	1
47		Болт М12×50.58.016 ГОСТ 7798-70	2

СУБМ-9.510.00.00А Сошник длинный правый (рисунок 14)

продолжение

№ позиции на рисунке	Обозначение сборочной единицы, детали	Наименование	Кол-во в узле
48		Гайка М6.5.016 ГОСТ 5915-70	1
49		Гайка М10.5.016 ГОСТ 5915-70	2
50		Гайка М12.5.016 ГОСТ 15525-70	2
51		Гайка М12.5.016 ГОСТ 5915-70	3
52		Гайка М14.5.016 ГОСТ 5915-70	1
53		Гайка М14.12.40Х ГОСТ 5915-70	2
54		Гайка М16.5.016 ГОСТ 5915-70	1
55		Гайка М16 лев.5.016 ГОСТ 5915-70	1
56		Шайба 6.01.016 ГОСТ 11371-78	2
57		Шайба 6.65Г.029 ГОСТ 6402-70	2
58		Шайба 12.65Г.029 ГОСТ 6402-70	5
59		Шайба 14.65Г.029 ГОСТ 6402-70	1
60		Шплинт 3,2×20.016 ГОСТ 397-79	4
61		Шплинт 4×28.016 ГОСТ 397-79	2

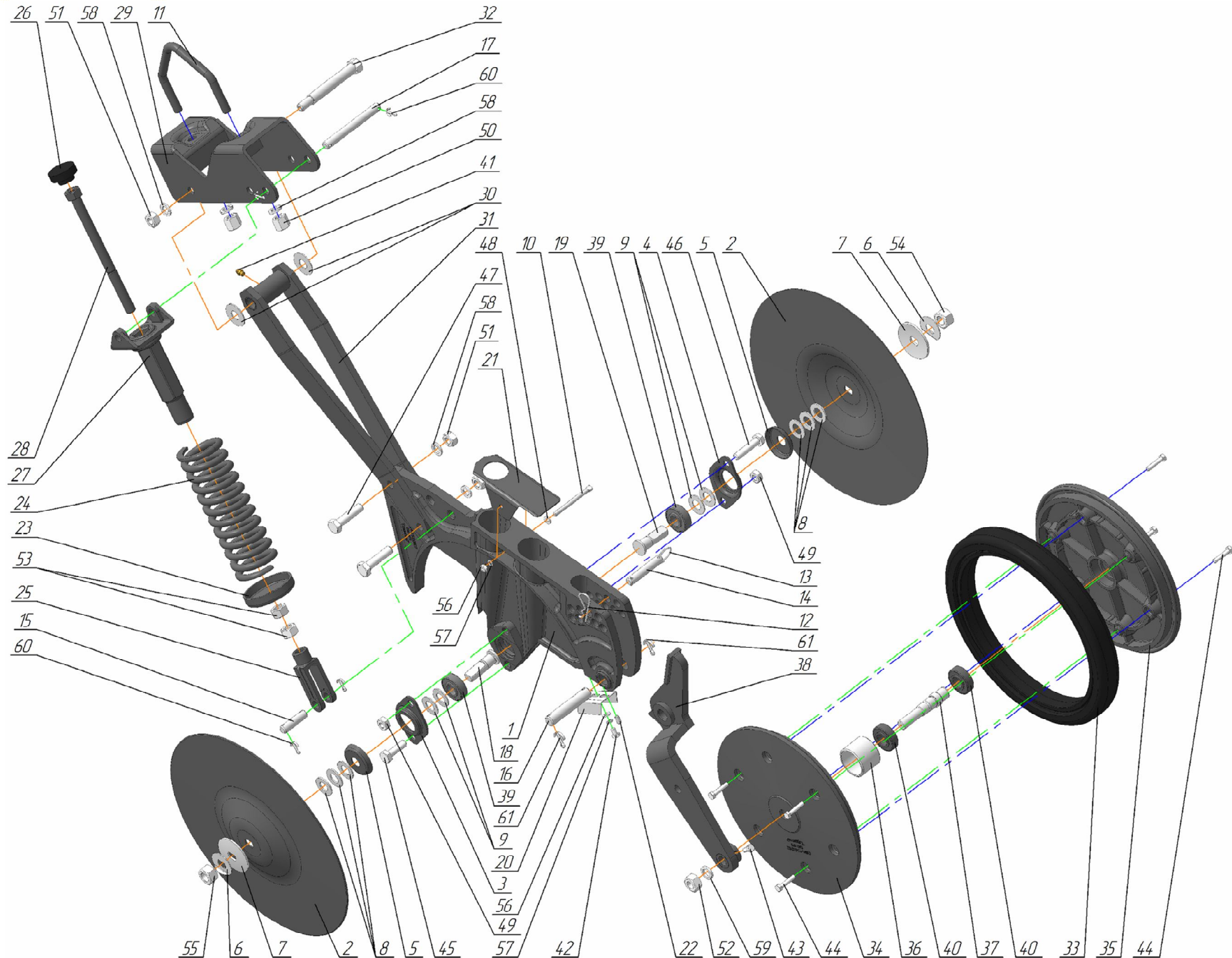


Рисунок 15 – СУБМ-9.511.00.00А Сошник короткий правый

СУБМ-9.511.00.00А Сошник короткий правый (рисунок 15)

№ позиции на рисунке	Обозначение сборочной единицы, детали	Наименование	Кол-во в узле
1	СУБМ-9.510.0007	Корпус сошника правый	1
2	СУБМ-9.510.0008	Диск сошника	2
3	СУБМ-9.510.0010	Крышка подшипника	1
4	СУБМ-9.510.0010-01	Крышка подшипника	1
5	СУБМ-9.510.0012	Шайба защитная	2
6	СУБМ-9.510.0013	Шайба стопорная	2
7	СУБМ-9.510.0014	Шайба наружная	2
8	СУБМ-9.510.0015	Шайба регулировочная	6
9	СУБМ-9.510.0016	Шайба регулировочная	4
10	СУБМ-9.510.0018	Шпилька	1
11	СУБМ-9.510.0020	Стремянка	1
12	СУБМ-9.510.0021	Пружина фиксатор	1
13	СУБМ-9.510.0022	Кольцо	1
14	СУБМ-9.510.0023	Палец	1
15	СУБМ-9.510.0023-01	Палец	1
16	СУБМ-9.510.0023-02	Палец	1
17	СУБМ-9.510.0023-03	Палец	1
18	СУБМ-9.510.0030	Ось подшипника левая	1
19	СУБМ-9.510.0030-01	Ось подшипника правая	1
20	СУБМ-9.510.0033	Чистик внутренний	1
21	СУБМ-9.510.0034	Кронштейн	1
22	СУБМ-9.510.0035	Шпилька	1
23	СУБМ-9.510.0103	Опора	1
24	СУБМ-9.511.0104	Пружина	1
25	СУБМ-9.511.0105	Вилка короткая	1
26	СУБМ-9.510.0106	Заглушка	1
27	СУБМ-9.511.0110	Направляющая короткая	1
28	СУБМ-9.511.0120	Тяга короткая	1
29	СУБМ-9.510.0201-01	Кронштейн сошника	1
30	СУБМ-9.510.0204-01	Шайба	2
31	СУБМ-9.511.0210-01А	Блок коротких поводков	1
32	СУБМ-9.510.0220-01А	Ось в сборе	1
33	СУБМ-9.510.0301	Шина	1
34	СУБМ-9.510.0302	Диск	1
35	СУБМ-9.510.0302-01	Диск	1
36	СУБМ-9.510.0303	Втулка	1
37	СУБМ-9.510.0304	Ось	1
38	СУБМ-9.510.0500	Кронштейн прикатывающего колеса правый	1
39	ВВ 203 RR2 (AN281357)	Подшипник	2
40	180703КС17	Подшипник	2
41		Маслёнка 1.1.Ц6 ГОСТ 19853-74	1
42		Болт М6×10.58.016 ГОСТ 7798-70	1
43		Болт М6×16.58.016 ГОСТ 7798-70	1
44		Болт М6×30.58.016 ГОСТ 7798-70	6
45		Болт М10×35.58.016 ГОСТ 7798-70	1
46		Болт М10×45.58.016 ГОСТ 7798-70	1
47		Болт М12×50.58.016 ГОСТ 7798-70	2

СУБМ-9.511.00.00А Сошник короткий правый (рисунок 15)

продолжение

№ позиции на рисунке	Обозначение сборочной единицы, детали	Наименование	Кол-во в узле
48		Гайка М6.5.016 ГОСТ 5915-70	1
49		Гайка М10.5.016 ГОСТ 5915-70	2
50		Гайка М12.5.016 ГОСТ 15525-70	2
51		Гайка М12.5.016 ГОСТ 5915-70	3
52		Гайка М14.5.016 ГОСТ 5915-70	1
53		Гайка М14.12.40Х ГОСТ 5915-70	2
54		Гайка М16.5.016 ГОСТ 5915-70	1
55		Гайка М16 лев.5.016 ГОСТ 5915-70	1
56		Шайба 6.01.016 ГОСТ 11371-78	2
57		Шайба 6.65Г.029 ГОСТ 6402-70	2
58		Шайба 12.65Г.029 ГОСТ 6402-70	5
59		Шайба 14.65Г.029 ГОСТ 6402-70	1
60		Шплинт 3,2×20.016 ГОСТ 397-79	4
61		Шплинт 4×28.016 ГОСТ 397-79	2

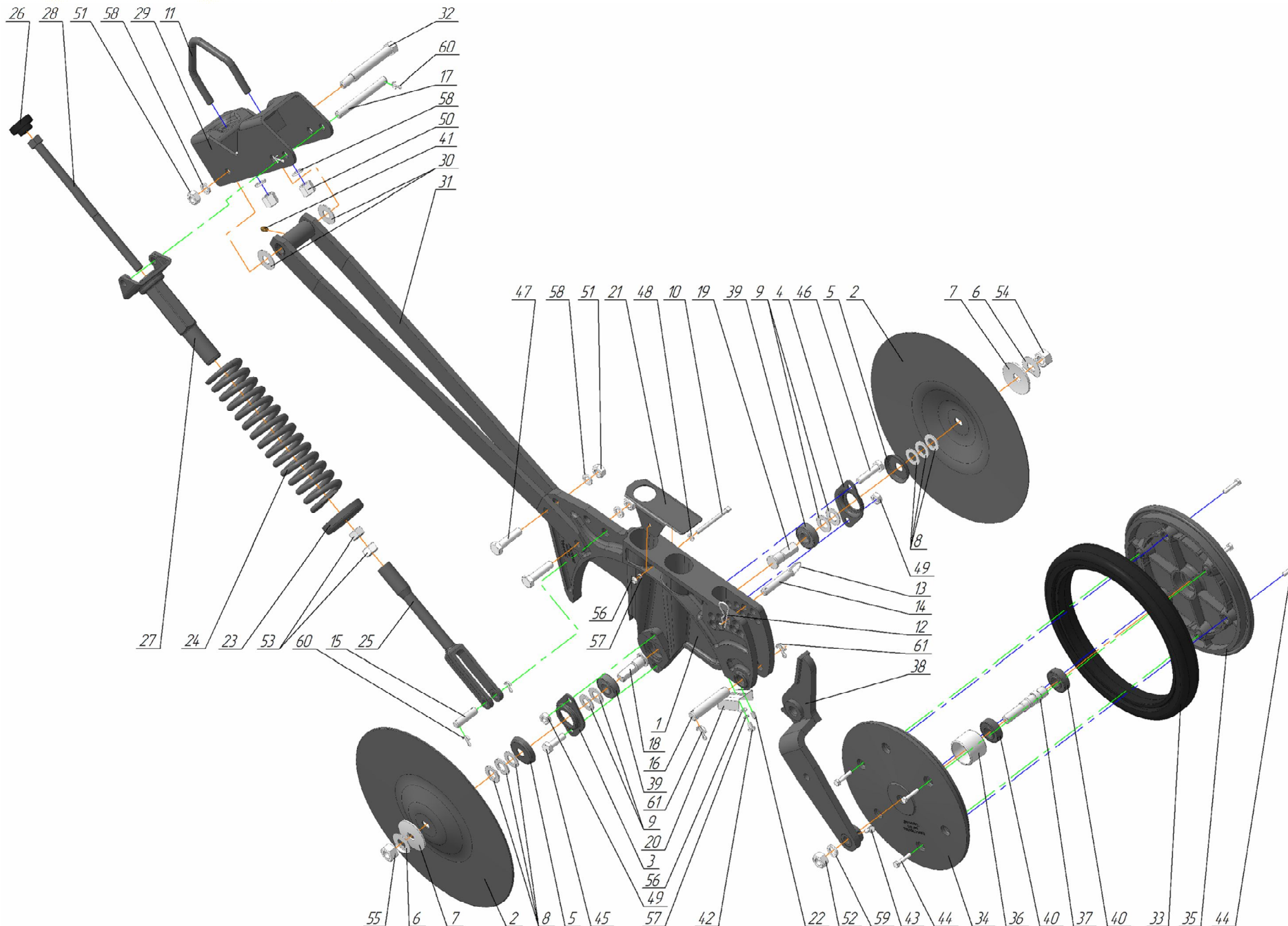


Рисунок 16 – СУБМ-9.512.00.00А Сошник длинный левый

СУБМ-9.512.00.00А Сошник длинный левый (рисунок 16)

№ позиции на рисунке	Обозначение сборочной единицы, детали	Наименование	Кол-во в узле
1	СУБМ-9.512.0007	Корпус сошника левый	1
2	СУБМ-9.510.0008	Диск сошника	2
3	СУБМ-9.510.0010	Крышка подшипника	1
4	СУБМ-9.510.0010-01	Крышка подшипника	1
5	СУБМ-9.510.0012	Шайба защитная	2
6	СУБМ-9.510.0013	Шайба стопорная	2
7	СУБМ-9.510.0014	Шайба наружная	2
8	СУБМ-9.510.0015	Шайба регулировочная	6
9	СУБМ-9.510.0016	Шайба регулировочная	4
10	СУБМ-9.510.0018	Шпилька	1
11	СУБМ-9.510.0020	Стремянка	1
12	СУБМ-9.510.0021	Пружина фиксатор	1
13	СУБМ-9.510.0022	Кольцо	1
14	СУБМ-9.510.0023	Палец	1
15	СУБМ-9.510.0023-01	Палец	1
16	СУБМ-9.510.0023-02	Палец	1
17	СУБМ-9.510.0023-03	Палец	1
18	СУБМ-9.510.0030	Ось подшипника левая	1
19	СУБМ-9.510.0030-01	Ось подшипника правая	1
20	СУБМ-9.510.0033	Чистик внутренний	1
21	СУБМ-9.510.0034	Кронштейн	1
22	СУБМ-9.510.0035	Шпилька	1
23	СУБМ-9.510.0103	Опора	1
24	СУБМ-9.510.0104	Пружина	1
25	СУБМ-9.510.0105	Вилка длинная	1
26	СУБМ-9.510.0106	Заглушка	1
27	СУБМ-9.510.0110	Направляющая длинная	1
28	СУБМ-9.510.0120	Тяга длинная	1
29	СУБМ-9.510.0201-01	Кронштейн сошника	1
30	СУБМ-9.510.0204-01	Шайба	2
31	СУБМ-9.510.0210-01А	Блок длинных поводков	1
32	СУБМ-9.510.0220-01А	Ось в сборе	1
33	СУБМ-9.510.0301	Шина	1
34	СУБМ-9.510.0302	Диск	1
35	СУБМ-9.510.0302-01	Диск	1
36	СУБМ-9.510.0303	Втулка	1
37	СУБМ-9.510.0304	Ось	1
38	СУБМ-9.510.0500	Кронштейн прикатывающего колеса правый	1
39	ВВ 203 RR2 (AN281357)	Подшипник	2
40	180703КС17	Подшипник	2
41		Маслёнка 1.1.Ц6 ГОСТ 19853-74	1
42		Болт М6×10.58.016 ГОСТ 7798-70	1
43		Болт М6×16.58.016 ГОСТ 7798-70	1
44		Болт М6×30.58.016 ГОСТ 7798-70	6
45		Болт М10×35.58.016 ГОСТ 7798-70	1
46		Болт М10×45.58.016 ГОСТ 7798-70	1
47		Болт М12×50.58.016 ГОСТ 7798-70	2

СУБМ-9.512.00.00А Сошник длинный левый (рисунок 16)

продолжение

№ позиции на рисунке	Обозначение сборочной единицы, детали	Наименование	Кол-во в узле
48		Гайка М6.5.016 ГОСТ 5915-70	1
49		Гайка М10.5.016 ГОСТ 5915-70	2
50		Гайка М12.5.016 ГОСТ 15525-70	2
51		Гайка М12.5.016 ГОСТ 5915-70	3
52		Гайка М14.5.016 ГОСТ 5915-70	1
53		Гайка М14.12.40Х ГОСТ 5915-70	2
54		Гайка М16.5.016 ГОСТ 5915-70	1
55		Гайка М16 лев.5.016 ГОСТ 5915-70	1
56		Шайба 6.01.016 ГОСТ 11371-78	2
57		Шайба 6.65Г.029 ГОСТ 6402-70	2
58		Шайба 12.65Г.029 ГОСТ 6402-70	5
59		Шайба 14.65Г.029 ГОСТ 6402-70	1
60		Шплинт 3,2×20.016 ГОСТ 397-79	4
61		Шплинт 4×28.016 ГОСТ 397-79	2

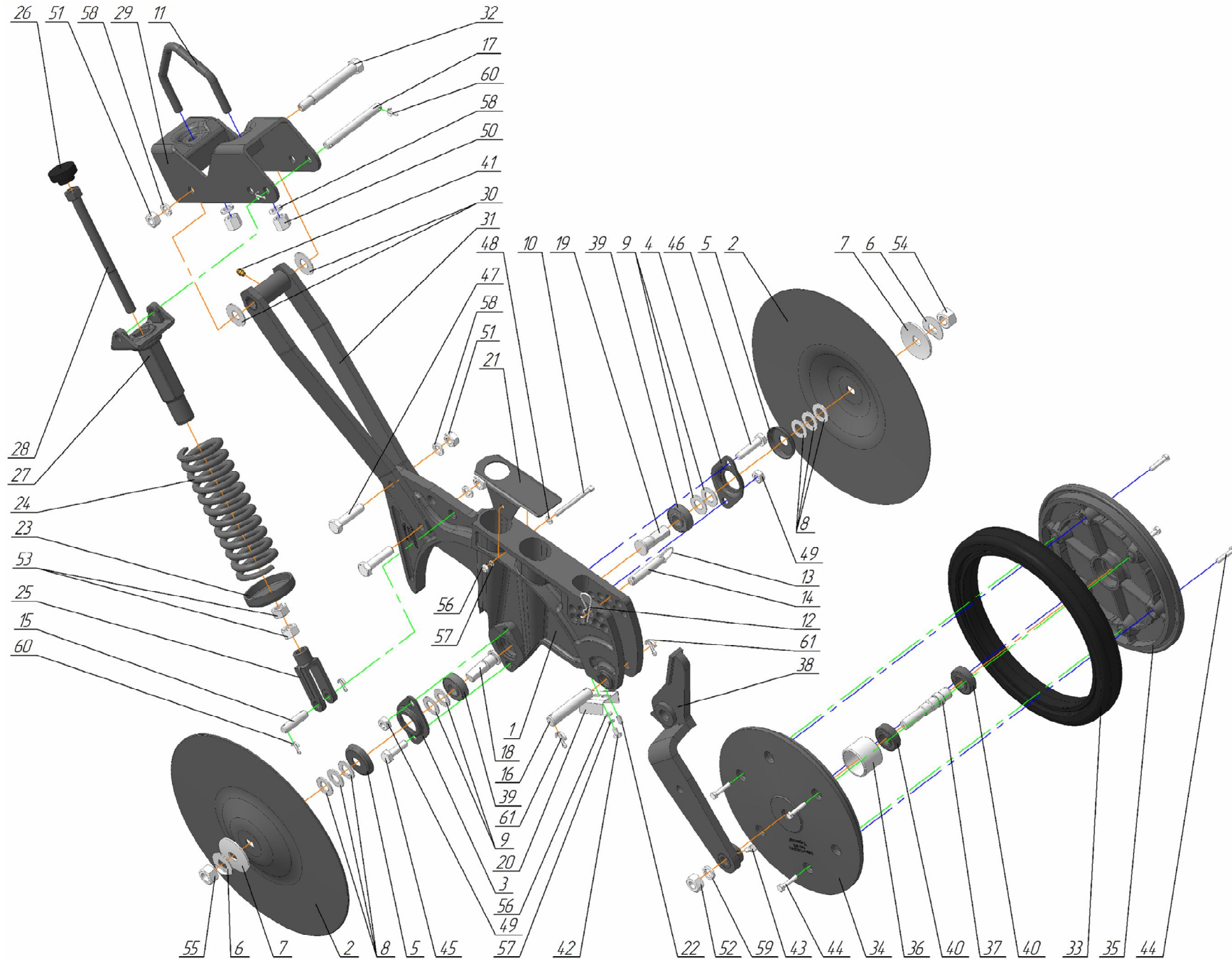


Рисунок 17 – СУБМ-9.513.00.00А Сошник короткий левый

СУБМ-9.513.00.00А Сошник короткий левый (рисунок 17)

№ позиции на рисунке	Обозначение сборочной единицы, детали	Наименование	Кол-во в узле
1	СУБМ-9.512.0007	Корпус сошника левый	1
2	СУБМ-9.510.0008	Диск сошника	2
3	СУБМ-9.510.0010	Крышка подшипника	1
4	СУБМ-9.510.0010-01	Крышка подшипника	1
5	СУБМ-9.510.0012	Шайба защитная	2
6	СУБМ-9.510.0013	Шайба стопорная	2
7	СУБМ-9.510.0014	Шайба наружная	2
8	СУБМ-9.510.0015	Шайба регулировочная	6
9	СУБМ-9.510.0016	Шайба регулировочная	4
10	СУБМ-9.510.0018	Шпилька	1
11	СУБМ-9.510.0020	Стремянка	1
12	СУБМ-9.510.0021	Пружина фиксатор	1
13	СУБМ-9.510.0022	Кольцо	1
14	СУБМ-9.510.0023	Палец	1
15	СУБМ-9.510.0023-01	Палец	1
16	СУБМ-9.510.0023-02	Палец	1
17	СУБМ-9.510.0023-03	Палец	1
18	СУБМ-9.510.0030	Ось подшипника левая	1
19	СУБМ-9.510.0030-01	Ось подшипника правая	1
20	СУБМ-9.510.0033	Чистик внутренний	1
21	СУБМ-9.510.0034	Кронштейн	1
22	СУБМ-9.510.0035	Шпилька	1
23	СУБМ-9.510.0103	Опора	1
24	СУБМ-9.511.0104	Пружина	1
25	СУБМ-9.511.0105	Вилка короткая	1
26	СУБМ-9.510.0106	Заглушка	1
27	СУБМ-9.511.0110	Направляющая короткая	1
28	СУБМ-9.511.0120	Тяга короткая	1
29	СУБМ-9.510.0201-01	Кронштейн сошника	1
30	СУБМ-9.510.0204-01	Шайба	2
31	СУБМ-9.511.0210-01А	Блок коротких поводков	1
32	СУБМ-9.510.0220-01А	Ось в сборе	1
33	СУБМ-9.510.0301	Шина	1
34	СУБМ-9.510.0302	Диск	1
35	СУБМ-9.510.0302-01	Диск	1
36	СУБМ-9.510.0303	Втулка	1
37	СУБМ-9.510.0304	Ось	1
38	СУБМ-9.510.0500	Кронштейн прикатывающего колеса правый	1
39	ВВ 203 RR2 (AN281357)	Подшипник	2
40	180703КС17	Подшипник	2
41		Маслёнка 1.1.Ц6 ГОСТ 19853-74	1
42		Болт М6×10.58.016 ГОСТ 7798-70	1
43		Болт М6×16.58.016 ГОСТ 7798-70	1
44		Болт М6×30.58.016 ГОСТ 7798-70	6
45		Болт М10×35.58.016 ГОСТ 7798-70	1
46		Болт М10×45.58.016 ГОСТ 7798-70	1
47		Болт М12×50.58.016 ГОСТ 7798-70	2

СУБМ-9.513.00.00А Сошник короткий левый (рисунок 17)

продолжение

№ позиции на рисунке	Обозначение сборочной единицы, детали	Наименование	Кол-во в узле
48		Гайка М6.5.016 ГОСТ 5915-70	1
49		Гайка М10.5.016 ГОСТ 5915-70	2
50		Гайка М12.5.016 ГОСТ 15525-70	2
51		Гайка М12.5.016 ГОСТ 5915-70	3
52		Гайка М14.5.016 ГОСТ 5915-70	1
53		Гайка М14.12.40Х ГОСТ 5915-70	2
54		Гайка М16.5.016 ГОСТ 5915-70	1
55		Гайка М16 лев.5.016 ГОСТ 5915-70	1
56		Шайба 6.01.016 ГОСТ 11371-78	2
57		Шайба 6.65Г.029 ГОСТ 6402-70	2
58		Шайба 12.65Г.029 ГОСТ 6402-70	5
59		Шайба 14.65Г.029 ГОСТ 6402-70	1
60		Шплинт 3,2×20.016 ГОСТ 397-79	4
61		Шплинт 4×28.016 ГОСТ 397-79	2