

КАТАЛОГ ДЕТАЛЕЙ

2010 WIC
СВЕКЛОУБОРОЧНАЯ
МАШИНА
8-РЯДНАЯ МОДЕЛЬ



2800 7TH Avenue North
Fargo, ND 58102

Телефон: (701) 232-4199
Факс: (701) 234-1716
www.amitytech.com

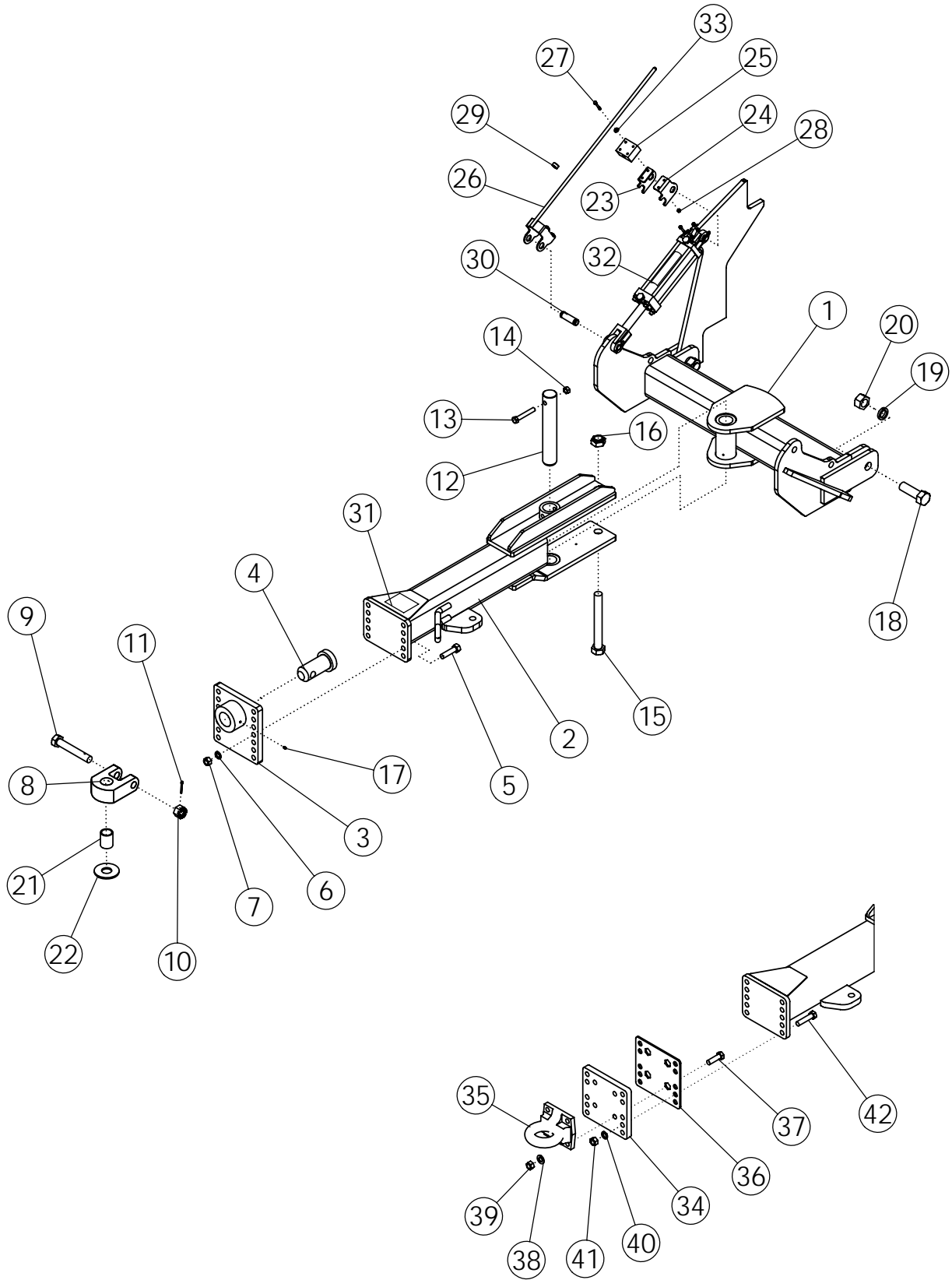




TABLE OF CONTENTS

СЦЕПКА - HITCH ASSEMBLY	1-2
КОПАЧ - LIFTER STRUT.....	3-4
ОПРЕДЕЛИТЕЛЬ РЯДА - ROW FINDER.....	5-8
ЗАЩИТНЫЕ ЩИТКИ И КОЖУХИ - GUARDS & SHIELDS.....	9-12
ОСНОВНАЯ РАМА В СБОРЕ - MAIN FRAME ASSEMBLY.....	13-14
ПРОДОЛЬНЫЙ ТРАНСПОРТЕР-ОЧИСТИТЕЛЬ - APRON SHAFT.....	15-16
БИТТЕРНЫЙ ВАЛ - PADDLE SHAFT.....	17-18
ВАЛЬЦЫ ШНЕКОВОГО ОЧИСТИТЕЛЯ - CLEANING ROLLS.....	19-20
БАЗА ОЧИСТНЫХ ВАЛОВ - CLEANING ROLL MOUNTING PACKAGE.....	21-22
ЦЕНТРАЛЬНЫЙ ПРИВОД: С АВТОНОМНОЙ ГИДРОСИСТЕМОЙ - MAIN DRIVE: ONB.....	23-24
ПРИВОД ВАЛЬЦОВ ШНЕКОВОГО ОЧИСТИТЕЛЯ - CLEANING ROLL DRIVE.....	25-26
ПРИВОД БИТТЕРНОГО ВАЛА - APRON/PADDLE SHAFT DRIVE	27-28
НАКОПИТЕЛЬНЫЙ БУНКЕР - TANK	29-30
ЭЛЕВАТОР, СТРЕЛА, ПРИВОД ВЫГРУЗКИ - ELEVATOR AND BOOM ASSEMBLY....	31-34
ЗАДНИЙ ТРАНСПОРТЁР ОЧИСТИТЕЛЬ - REAR SCRUB.....	35-38
РЕМЕННАЯ ЦЕПЬ ЗАДНЕГО ОЧИСТИТЕЛЯ - REAR SCRUB: BELTED CHAIN.....	39-40
ПРИВОД ЗАДНЕГО ОЧИСТИТЕЛЯ - REAR SCRUB DRIVE: SINGLE MOTOR.....	41-44
ЗАДНЯЯ СТОЙКА КОЛЕС, СТУПИЦЫ - REAR STRUTS NARROW.....	45-46
ГИДРОСХЕМА КОПИРА-ВОДИТЕЛЯ И СЦЕПКИ - ROW FINDER & HITCH HYDRAULIC.....	47-48
ГИДРОСХЕМА ДВОЙНОГО КОПИРА И СЦЕПКИ -СТАНДАРТНАЯ - DUAL ROW FIND.....	49-50
ГИДРАВЛИКА НАКОПИТЕЛЬНОГО БУНКЕРА - TANK HYDRAULICS.....	51-52
ГИДРАВЛИЧЕСКИЙ БАК - HYDRAULIC TANK.....	53-54
ОСВЕТИТЕЛЬНЫЕ ПРИБОРЫ - LIGHT KIT.....	55-56
КАРДАННЫЙ ВАЛ К ВОМ- 1.75-20 ШЛИЦ #51481 - PTO DRIVELINE 1.75"-20 SPLINE.....	57-58
КОМПОНЕНТЫ КАРДАННЫХ ВАЛОВ ПРИВОДОВ - DRIVELINE COMPONENTS.....	59-60
РЕДУКТОР (1.81:1) #62396:С АВТОНОМНОЙ ГИДРОСИСТЕМОЙ - GEARBOX	61-62
ГИДРОМОТОР (32.3 IN3) #57686 - MOTOR (32.3 IN^3) #57686.....	63-64
ГИДРОМОТОР - HYDRAULIC PUMP #62153.....	65-66
ГИДРОЦИЛИНДР (2.5x16") #58889 - HYDRAULIC CYLINDER	67-68
ГИДРОЦИЛИНДР (4x8") #58891 - HYDRAULIC CYLINDER	69-70
ГИДРОЦИЛИНДР (4x10") #62082 - HYDRAULIC CYLINDER.....	71-72
СЕЛЕКТОРНЫЙ КЛАПАН #58470 - SELECTOR VALVE #58470.....	73-74
ГИДРОРАСПРЕДИЛИТЕЛЬ КОПИРА-ВОДИТЕЛЯ #62350 - ROW FINDER VALVE #62.....	75-76
ЗВЕЗДОЧКА #63813 - SPROCKET #63813.....	77-78
РЕМЕННОЙ НАТЯЖИТЕЛЬ #56422 - BELT TIGHTENER #56422.....	77-78
ПРЕДОХРАНИТЕЛЬНАЯ ФРИКЦИОННАЯ МУФТА (В ЛИНИИ) #57926 - SLIP CLUTCH.....	79-80
ПРЕДОХРАНИТЕЛЬНАЯ ФРИКЦИОННАЯ МУФТА/ЗВЕЗДОЧКА #57993 - SLIP	79-80

ПРЕДОХРАНИТЕЛЬНАЯ ФРИКЦИОННАЯ МУФТА/ЗВЕЗДОЧКА #58335 - SLIP.....	79-80
ХОЛОСТОЙ ШКИВ #56409 - IDLER PULLEY #56409.....	81-82
ПАРАЗИТКА #56851 - SPROCKET IDLER #56851.....	81-82
РОЛИКИ - ROLLERS.....	83-84
СБОРКА КАРДАНЫХ ВАЛОВ ПРИВОДОВ - SCRUB DRIVELINE ASSEMBLY.....	85
СОЕДИНЕНИЕ ЗВЕНЬЕВ РЕМЕННОЙ ЦЕПИ - BELTED CHAIN LAP JOINT CONNECT	86
РЕКОМПЛЕКТ РЕМЕННОЙ ЦЕПИ #59180 - REPAIR KIT - BELTED CHAIN #59180.....	87
НОЖНИЦЫ ДЛЯ РЕМОНТА РЕМЕННОЙ ЦЕПИ #62082 - BELTED CHAIN RIVET CUTT	88

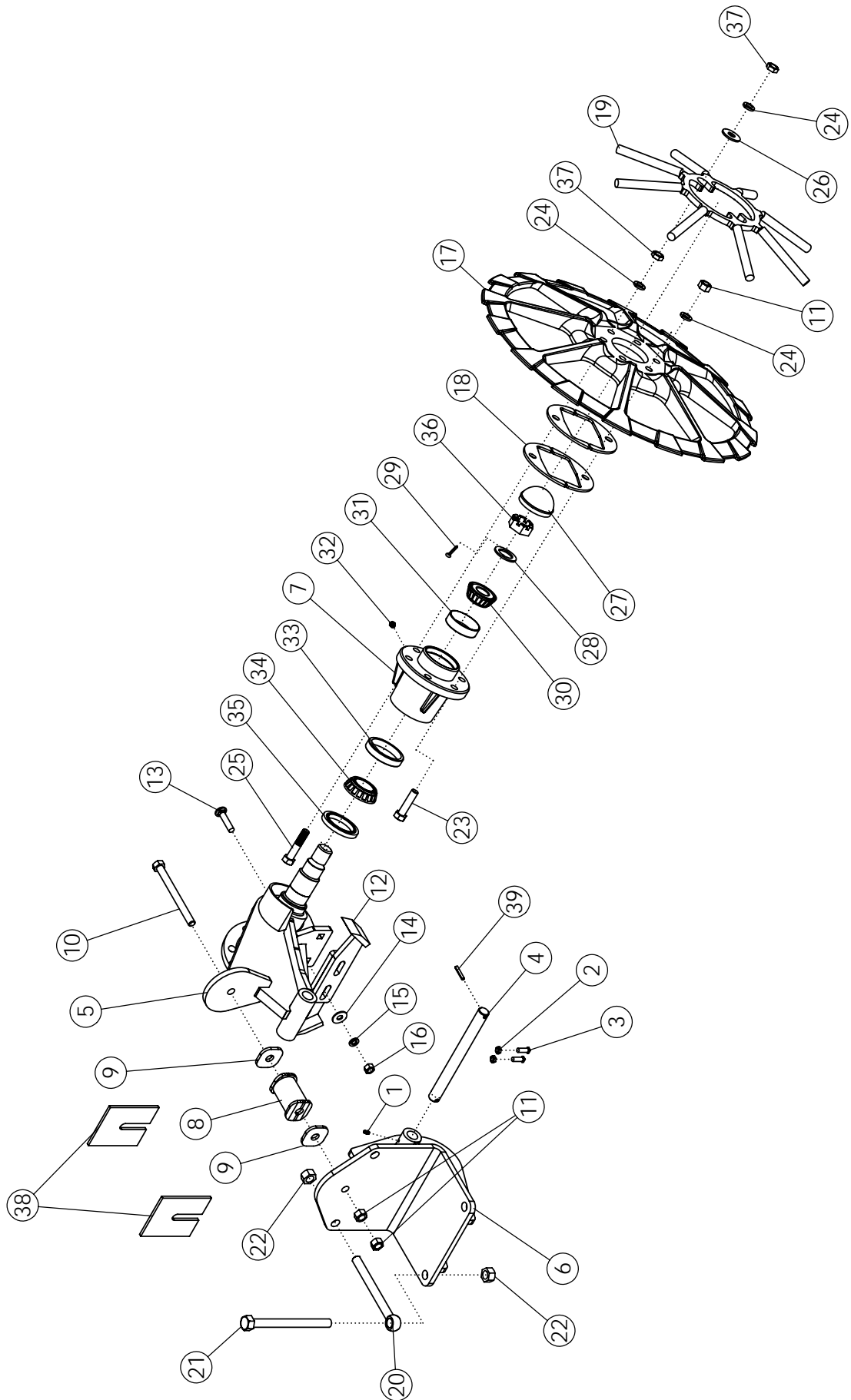


Сцепка - НІТСН

Поз.	Код	Наименование	Кол-во
1	63192	Кронштейн дышла	WLDMT-EXPORT HITCH PIVO 1
2	63195	Дышло	WLDMT - DRAWPOLE 1
3	57930	Плита сцепки	WLDMT-HITCH PLATE 1
4	62101	Полуось	WLDMT-PIN 1
5	1012059	Болт	BOLT-HEX: .75 X 3.00 NC GF 6
6	1012061	Гроверная шайба	WASHER-LOCK: .75 ZP 6
7	1011620	Гайка	NUT-HEX: .75 NC GR2 ZP 6
8	64476	Скоба прицепная	PLATE-PULL HITCH 1
9	62477	Болт	BOLT-HITCH DRILLED 1
10	62088	Гайка стопорная	NUT-SLOTTED: 1.13 NC GR 1
11	1013473	Шплинт	PIN-COTTER: .19 X 2.00 ZP 1
12	50678	Шкворень	PIN 1
13	1015117	Болт	BOLT-HEX: .63 X 4.00 NC GF 1
14	1016595	Гайка самоконтрящаяся	NUT-TOPLOCK: .63 NC GR5 Z 1
15	1030756	Болт	BOLT-HEX: 1.25 X 10.50 NC 1
16	1030759	Гайка самоконтрящаяся	NUT-TOPLOCK: 1.25 NC ZP 1
17	1011748	Пресс-масленка	ZERK - GREASE: .25 UNF ST 5
18	1030757	Болт	BOLT-HEX: 1.63 X 4.25 NC G 2
19	1030760	Гроверная шайба	WASHER-LOCK: 1.38 ZP 2
20	1030758	Гайка	NUT-HEX: 1.38 NC ZP 2
21	64614	Втулка	SLEEVE 1.63 (OPTIONAL TO I 1
22	58925	Шайба	WASHER-HARDENED 4.000 X 1
	68645	Шайба	WASHER-FLAT: 2.00 ZP GR8
23	63995	Проушина правая	TOP_BRACKET - RH 1
24	63996	Проушина левая	TOP_BRACKET - LH 1
25	63383	Пластина	POLY GUIDE BLOCK 1
26	63999	Шуп	WLDMT - BOTTOM_BRACKET 1
27	1016211	Болт	BOLT-HEX: .25 X 2.00 NC GR 4
28	1030946	Гайка самоконтрящаяся	NUT-TOPLOCK: .25 NC GR5 4
29	63359	Кольцо	COLLAR-SET: .56 ZP 1
30	63406	Палец гидроцилиндра	PIN-CLEVIS: 1.00 X 4.00 ZP 2
31	52248R	ТАБЛИЧКА	DECAL-CAUTION 1
32	63405	ТАБЛИЧКА	DECAL-DEPTH GAUGE 1
33	1020416	Шайба .25 ZP	WASHER-FLAT: .25 ZP 4

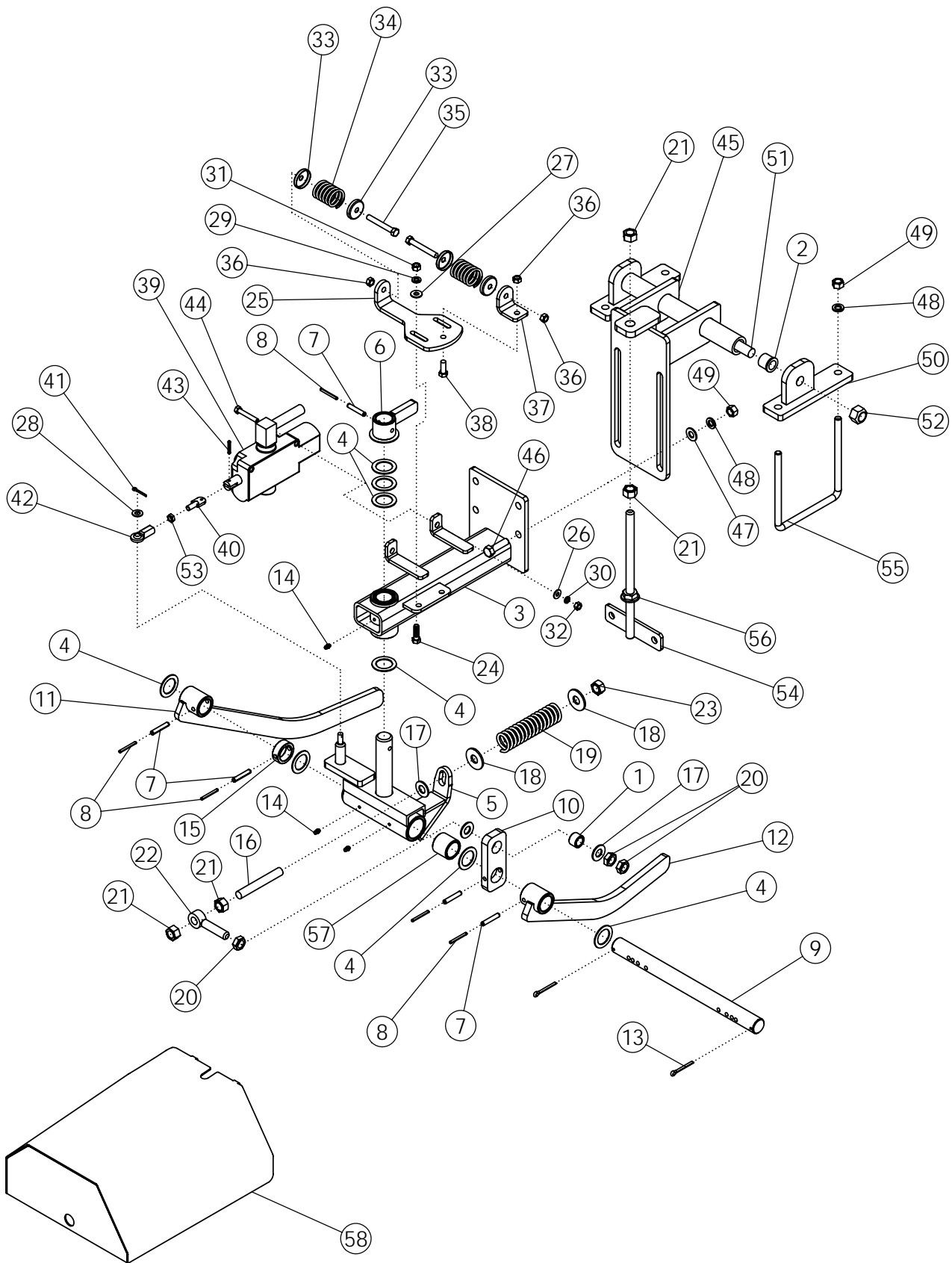
PINTLE HITCH

34	64201	Плита сцепки	PLATE - MOUNT 1
35	64200	Скоба для ХТЗ	HITCH-PINTLE 1
36	64254	Плита-проставка	PLATE - MOUNT 1
37	62096	Болт	BOLT-HEX: .75 X 2.50 NC GF 4
38	1021584	Шайба	WASHER-FLAT: SAE .75 4
39	1011434	Гайка самоконтрящаяся	NUT-TOPLOCK: .75 NC GR8 4
40	1012061	Гроверная шайба	WASHER-LOCK: .75 ZP 6
41	1011620	Гайка	NUT-HEX: .75 NC 6
42	1032271	Болт	BOLT-HEX: .75 X 3.25 NC GR 6



КОПАЧ - LIFTER STRUT

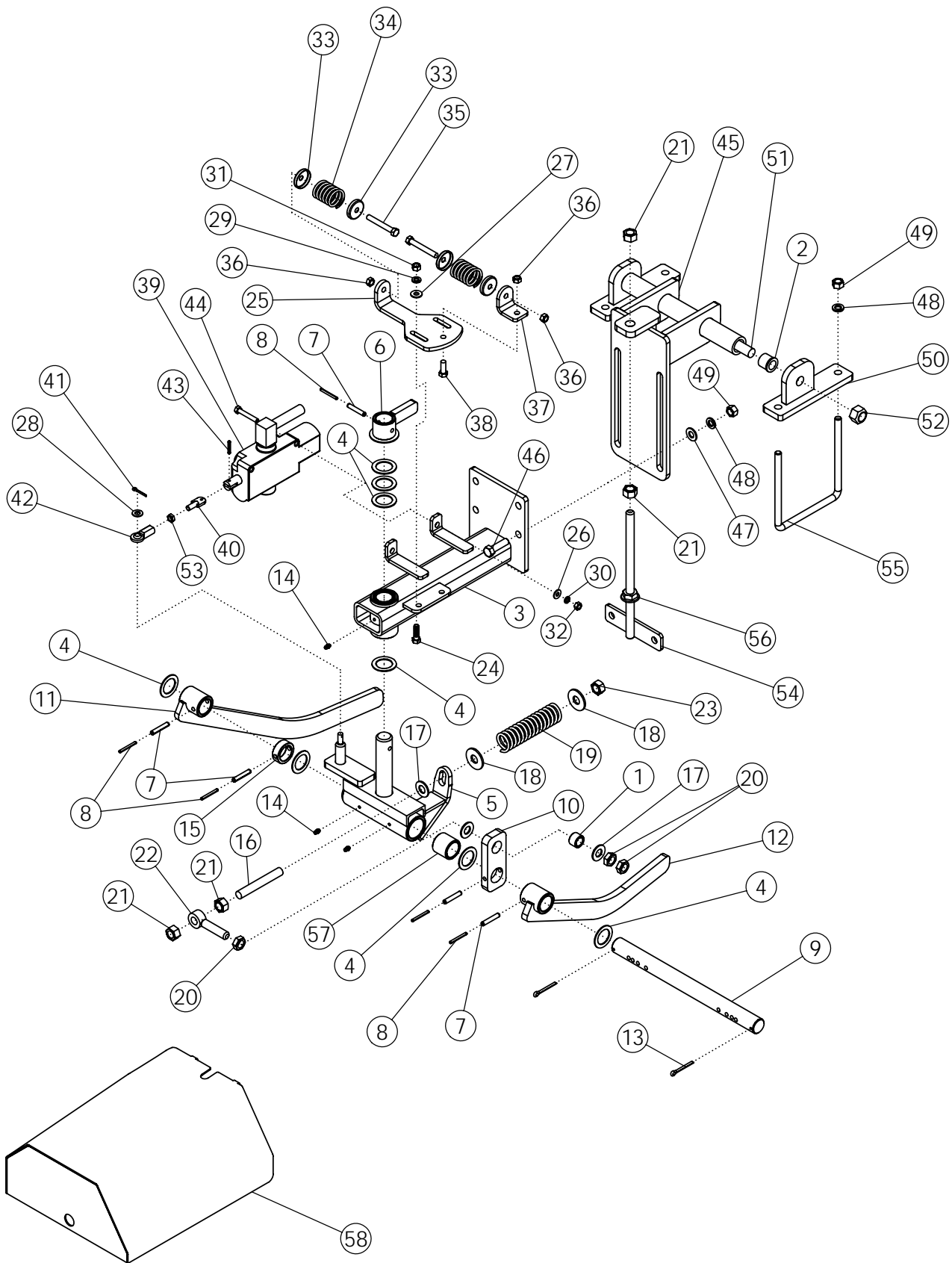
Поз.	Код	Наименование	Кол-во
1	1011748	Масленка	ZERK - GREASE: .25 UNF ST 2
2	1013519	Гайка	NUT-JAM: .38 NC GR2 ZP 2
3	50813	Установочный винт	SCREW-SET: SQ HD .38 X 1.1 2
4	69907	Ось	SHAFT-STRUT 1
5	63615	Подвеска копачей с полуосями	WLDMT-LIFTER STRUT 1
6	50146	Базовый угольник крепления	WLDMT-STRUT BRACKET 1
7	63655	Ступица колеса	HUB_LIFTER WHEEL MACHIN 2
8	50134	Проставка	WLDMT-SPACER 1
9	50137	Шайба	WASHER 2
10	1030761	Болт	BOLT-HEX: .63 X 7.00 NC GF 1
11	1011578	Гайка	NUT-HEX: .63 NC GR2 ZP 9
12	64369	Чистик	WLDMT-SCRAPER ARM 2
13	64685	Болт	BOLT-CRG: .50 X 2.25 NC GF 2
14	1014443	Шайба	WASHER-FLAT: .50 ZP 2
15	1011581	Гроверная шайба	WASHER-LOCK: .50 ZP 2
16	1011577	Гайка	NUT-HEX: .50 NC GR5 ZP 2
17	53867	Диск копача	WHEEL-LIFTER PAINTED 2
18	50747	Проставка	PLATE-LIFTER WHEEL SPACE AR
19	63880	Ромашка на копач	WLDMT-WHEEL FILLER 2
20	64135	Болт с проушиной	BOLT-EYEBOLT: .75 X 8.00 2 2
21	64136	Болт	BOLT-HEX: .75 X 8.50 NC GF 2
22	1017000	Гайка	NUT-TOPLOCK: .75 NC GR5 2 4
23	1013023	Болт	BOLT-HEX: .63 X 2.50 NC GF 8
24	1011813	Шайба	WASHER-LOCK: .63 ZP 16
25	1011624	Болт	BOLT-HEX: .63 X 3.00 NC GF 4
26	1013024	Шайба	WASHER-FLAT: .63 ZP 4
27	63624	Колпачек ступицы копача	HUB CAP-ROUNDED 2
28	1030765	Шайба	BUSHING-MACH: 1.38 NR 10 2
29	64012	Шплинт .25 X 3.00 NP	PIN-COTTER: .25 X 3.00 NP 2
30	53633	Подшипник ступицы копача	CONE-BEARING OUTER 2
31	53635	Наружная обойма подшипника	CUP-BEARING OUTER 2
32	1030766	Масленка	ZERK-GREASE: .13 NPT STR/ 2
33	53636	Наружная обойма подшипника	CUP-BEARING INNER 2
34	53634	Подшипник ступицы копача	CONE-BEARING INNER 2
35	53632	Сальник	SEAL 2
36	1016367	Гайка стопорная	NUT-HEX: SLOT 1.38 NF GR2 2
37	1026259	Гайка	NUT-JAM: .63 NC GR2 ZP 9
38	50139	регулирующая пластина под	PLATE-LIFTER STRUT SPACE AR
39	59398		PIN-ROLL: .25 X 1.50 ZP 2



Копир - ROW FINDER

Поз.	Код	Наименование	Кол-во	
1	52567	Втулка	BUSHING-ZP	1
2	52654	Втулка	BUSHING-FLANGE	2
3	62520	Кронштейн копира	ASSY-MAIN FRAME	1
4	55206	Шайба	BUSHING-MACH: 1.25 NR 14	9
5	51139	Кронштейн копира	ASSY - SWIVEL	1
6	51130	Рычаг	WLDMT-FLIPPER	1
7	1030793	Штифт	PIN-ROLL: .31 X 1.75 ZP	5
8	1030798	Штифт	PIN-ROLL: .19 X 1.75 ZP	5
9	51690	Вал шупа	SHAFT ZP	1
10	52566	Пластина	TENSIONER ARM	1
11	52564	Щуп копира правый	SENSOR ARM-R.H.	1
12	51131	Щуп копира левый	SENSOR ARM-L.H.	1
13	1030797	Штифт	PIN-COTTER: .19 X 1.75 NP	2
14	1011748	Масленка	ZERK - GREASE	3
15	51137	Кольцо	COLLAR	1
16	52565	Шпилька	ADJUSTMENT BOLT	1
17	1013004	Шайба	WASHER-FLAT: SAE .63 ZP	3
18	1013024	Шайба	WASHER-FLAT: .63 ZP	2
19	51692	Пружина	SPRING: .21 X 1.44 OD X 6" 1	1
20	1026259	Гайка	NUT-JAM: .63 NC GR2 ZP	3
21	1011578	Гайка	NUT-HEX: .63 NC GR2 ZP	4
22	51691	Болт с проушиной	EYEBOLT: .63 X 3.25 ZP	1
23	1016595	Гайка самоконтрящаяся	NUT-TOPLOCK: .63 NC GR5 2	1
24	1011601	Болт	BOLT-HEX: .38 X 1.25 NC GF	2
25	51129	Кронштейн	PLATE	1
26	1020416	Шайба	WASHER-FLAT: .25 ZP	2
27	1011583	Шайба	WASHER-FLAT: .31 ZP	2
28	1014608	Шайба	WASHER-FLAT: SAE .38 ZP	1
29	1011586	Гроверная шайба	WASHER-LOCK: .38 ZP	2
30	1029115	Гроверная шайба	WASHER-LOCK: .31 ZP	2
31	1011576	Гайка	NUT-HEX: .38 NC GR2 ZP	2
32	1011575	Гайка	NUT-HEX: .31 NC GR2 ZP	2
33	52582	Шайба	SPRING CAP	4
34	51689	Пружина	SPRING	2
35	1019828	Болт	BOLT-HEX: .38 X 2.75 NC GF	2
36	1016999	Гайка самоконтрящаяся	NUT-TOPLOCK: .38 NC GR5 2	3
37	51128	Угольник	SPRING PLATE	1
38	1011600	Болт	BOLT-HEX: .38 X 1.00 NC GF	1
39	62350	Гидрораспределитель	VALVE-ROWFINDER O/C	1
40	62540	Проушина резьбовая	PLATE STUD ZP	1

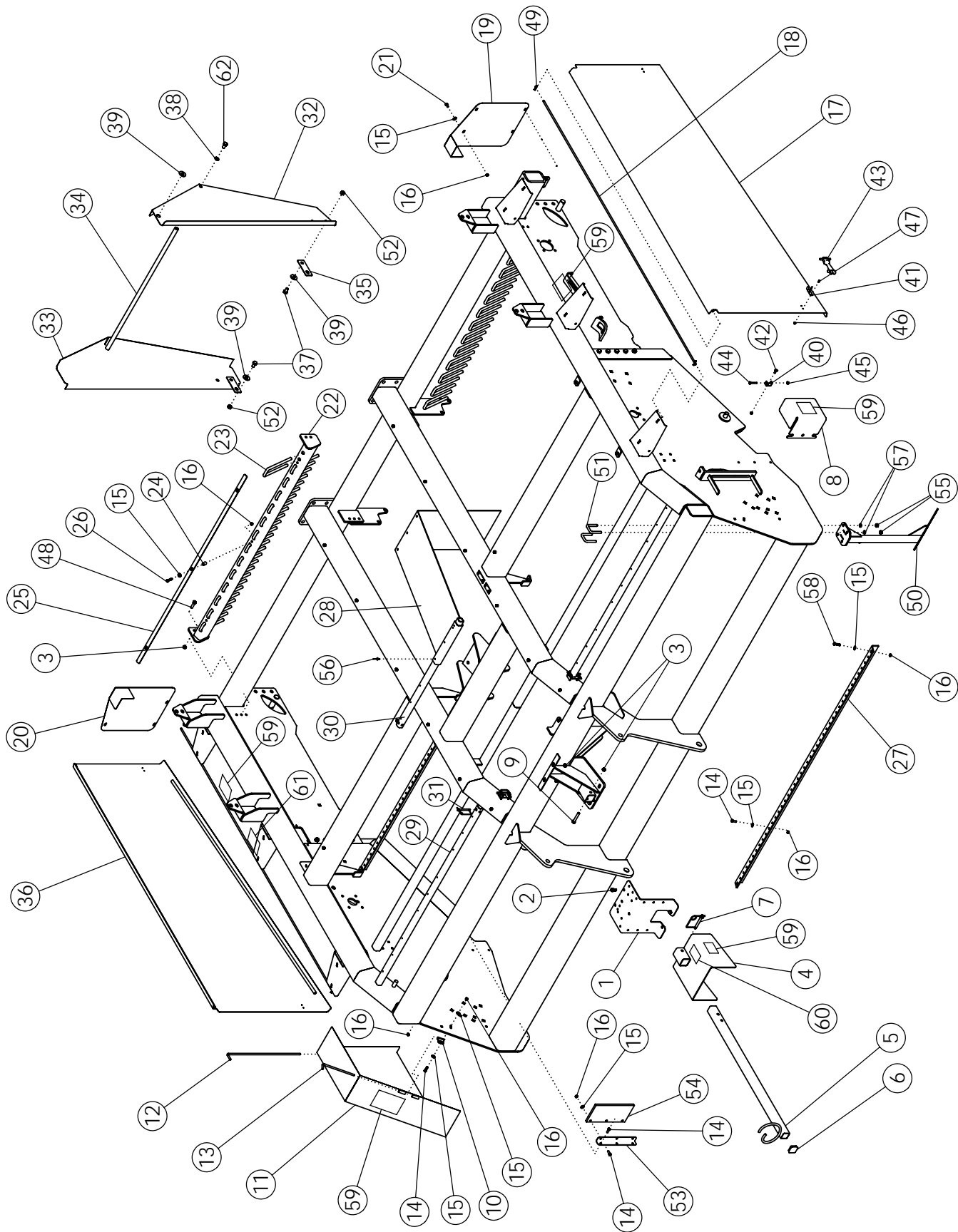
CONTINUED



Копир (продолжение) - ROW FINDER

Поз.	Код	Наименование	Кол-во
41	64570	Штифт	PIN-COTTER: .13 X 1.00 ZP 1
42	51136	Тяга	UNIBALL COUPLING 1
43	64157	Штифт	PIN-ROLL: .19 X 1.13 ZP 1
44	1011285	Болт	BOLT-HEX: .31 X 2.00 NC 2
45	63661	Кронштейн	MOUNTING BRACKET 1
46	1011608	Болт	BOLT-HEX: .50 X 1.75 NC GF 4
47	1011584	Шайба	WASHER-FLAT: SAE .50 ZP 4
48	1011581	Гровер	WASHER-LOCK: .50 ZP 8
49	1011577	Гайка	NUT-HEX: .50 NC GR2 ZP 8
50	63662	Кронштейн	MOUNTING SUPPORT 2
51	63664	Болт	BOLT-HEX: .75 X 14.00 NC G 1
52	1017000	Гайка	NUT-TOPLOCK: .75 NC GR5 2 1
53	1030792	Гайка	NUT-JAM: .38 NF GR2 ZP 1
54	62882	Натяжная шпилька	TIGHTENER BOLT-ZP 1
55	53984	Стремянка копира	U-BOLT 1/2 X 7 X 6 X 7 2
56	64731	Гайка	NUT-SERRATED FLANGE .63 1
57	56939*	Втулка	BUSHING-OILITE 1.25 X 1.63 2
58	64668	Крышка копира	WLDMT-ROW FINDER COVER 1

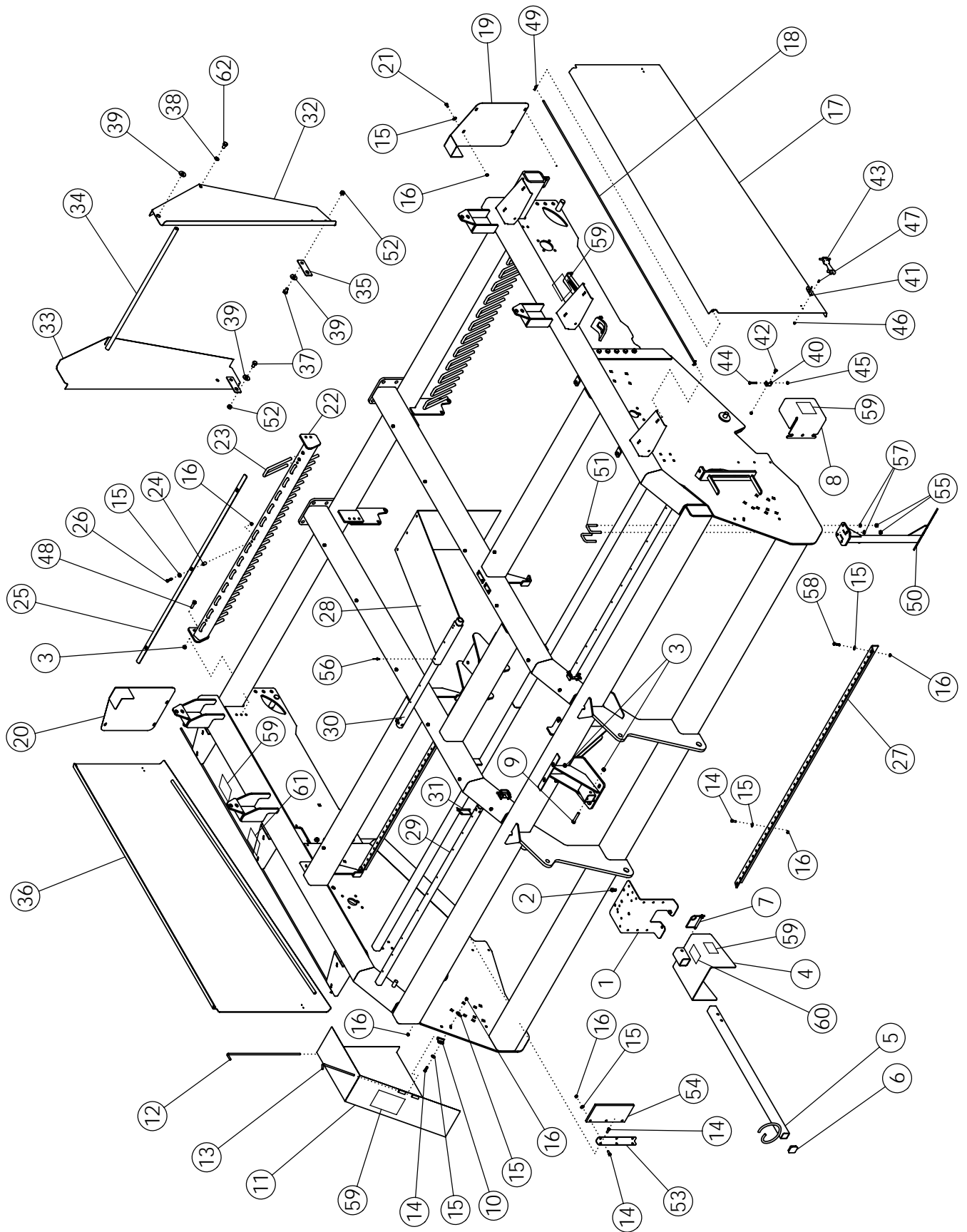
*Деталь номер 57 входит в деталь номер 5



ПРЕДОХРОНИТЕЛИ И КОЖУХИ - GUARDS

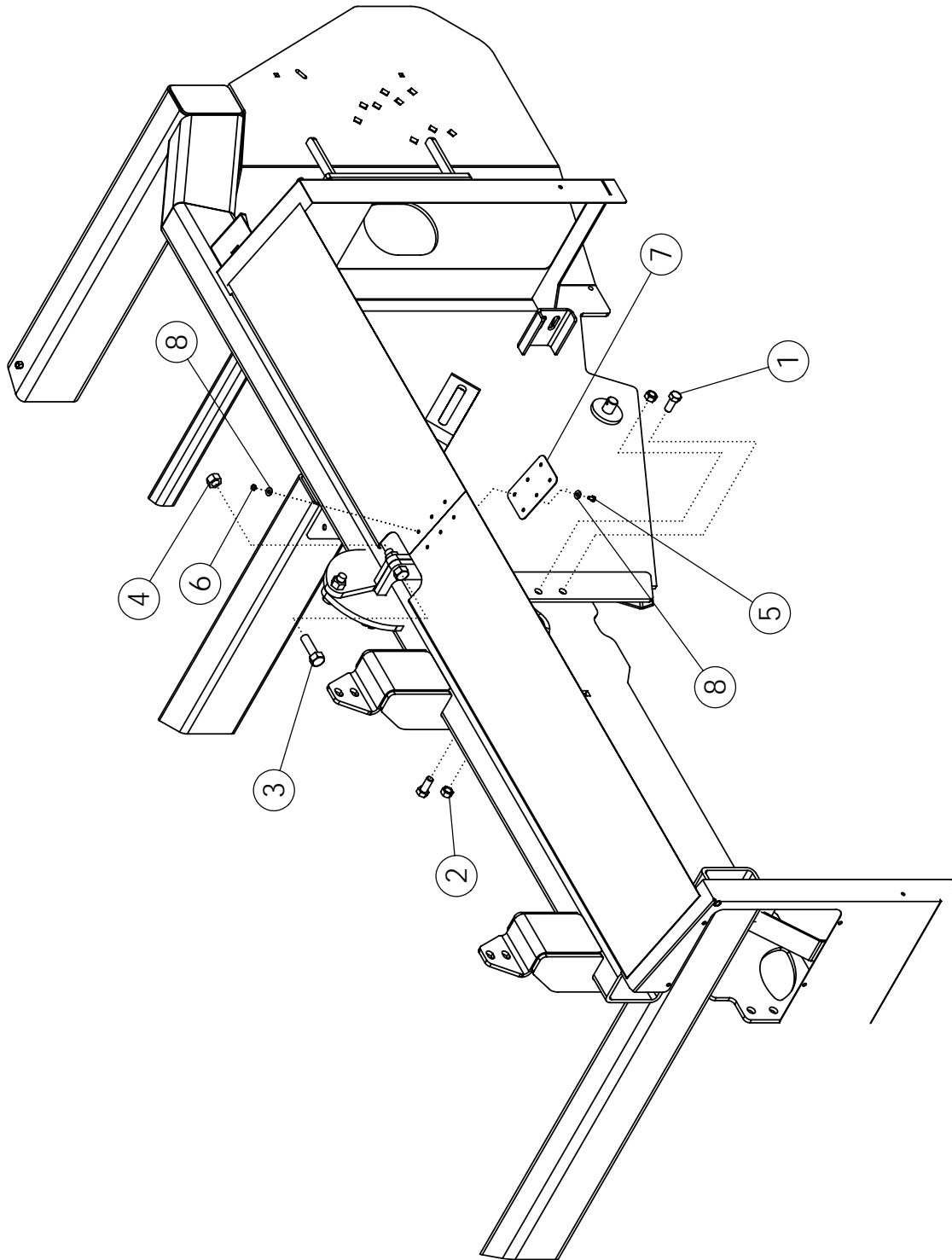
Поз.	Код	Наименование	Кол-во
1	62883	Кронштейн распределителя	PLATE-HOSE MOUNT 1
2	1011096	Болт	BOLT-HEX: .50 X 1.00 NC GR 2
3	1027461	Гайка самоконтрящаяся	NUT-TOPLOCK: .50 NC GR 11
4	63354	Щиток	WLDMT-PTO SHIELD 1
5	54800	Труба крепления шлангов	WLDMT-HOSE SUPPORT 1
6	63869	Заглушка	CAPLUG-2" SQ 1
7	52408	Булавка	SPRING PIN .50" X 3.50" 1
8	52901	Щиток	PADDLE SHAFT GUARD 1
9	1011611	Болт	BOLT-HEX: .50 X 3.00 NC GR 1
10	52894	Петля	WLDMT-LATCH 1
11	51295	Щиток	WLDMT-DOOR 1
12	51303	Поворотный палец	DOOR HINGE ROD ZP 1
13	51304	Поворотный палец	DOOR LOCK ZP 1
14	1011600	Болт	BOLT-HEX: .38 X 1.00 NC GR 37
15	1011828	Шайба	WASHER-FLAT: .38 ZP 48
16	1016999	Гайка самоконтрящаяся	NUT-TOPLOCK: .38 NC GR5 55
17	51188	Боковая крышка лев.	WLDMT-DOOR LH 1
18	51292	Прут	DOOR ROD 2
19	62198	Щиток	WLDMT - COVER REAR LEFT 1
20	62199	Щиток	WLDMT - COVER REAR RIGHT 1
21	1011599	Болт	BOLT-HEX: .38 X .75 NC GR5 8
22	58182	Решетка в сборе	WLDMT-MOUNT 2
23	69117	Палец	U ROD 28
24	58446	Втулка	SPACER ZP 6
25	58448	Пластина	STRAP 2
26	1011603	Болт	BOLT-HEX: .38 X 1.75 NC GR 6
27	51225	Уголок	MOUNT-TARP 8R 2
28	58961	Фартук	APRON-RUBBER 8
29	58184	Квадрат	TUBE-OUTER APRON MOUNT 2
30	57721	Квадрат	TUBE-INNER APRON 6R/8R 1
31	59101	Булавка	SPRING PIN .38" X 3.00" 3
32	56257	Щиток	GUARD-REAR SCRUB LH 1
33	56258	Щиток	GUARD-REAR SCRUB RH 1
34	56754	Труба	PIPE-THREADED 1
35	56256	Пластина	LINK-GUARD 2
36	51189	Боковая крышка правая	WLDMT-DOOR RH 1
37	1032509	Болт	BOLT-HEX: .63 X 1.25 NC GF 4
38	1011813	Гроверная шайба	WASHER-LOCK: .63 ZP 2
39	1013024	Шайба	WASHER-FLAT: .63 ZP 4
40	52237	Кронштейн защелки	ANCHOR BRACKET-LARGE 4

ПРОДОЛЖЕНИЕ



ПРЕДОХРОНИТЕЛИ И КОЖУХИ (ПРОДОЛЖЕНИЕ)

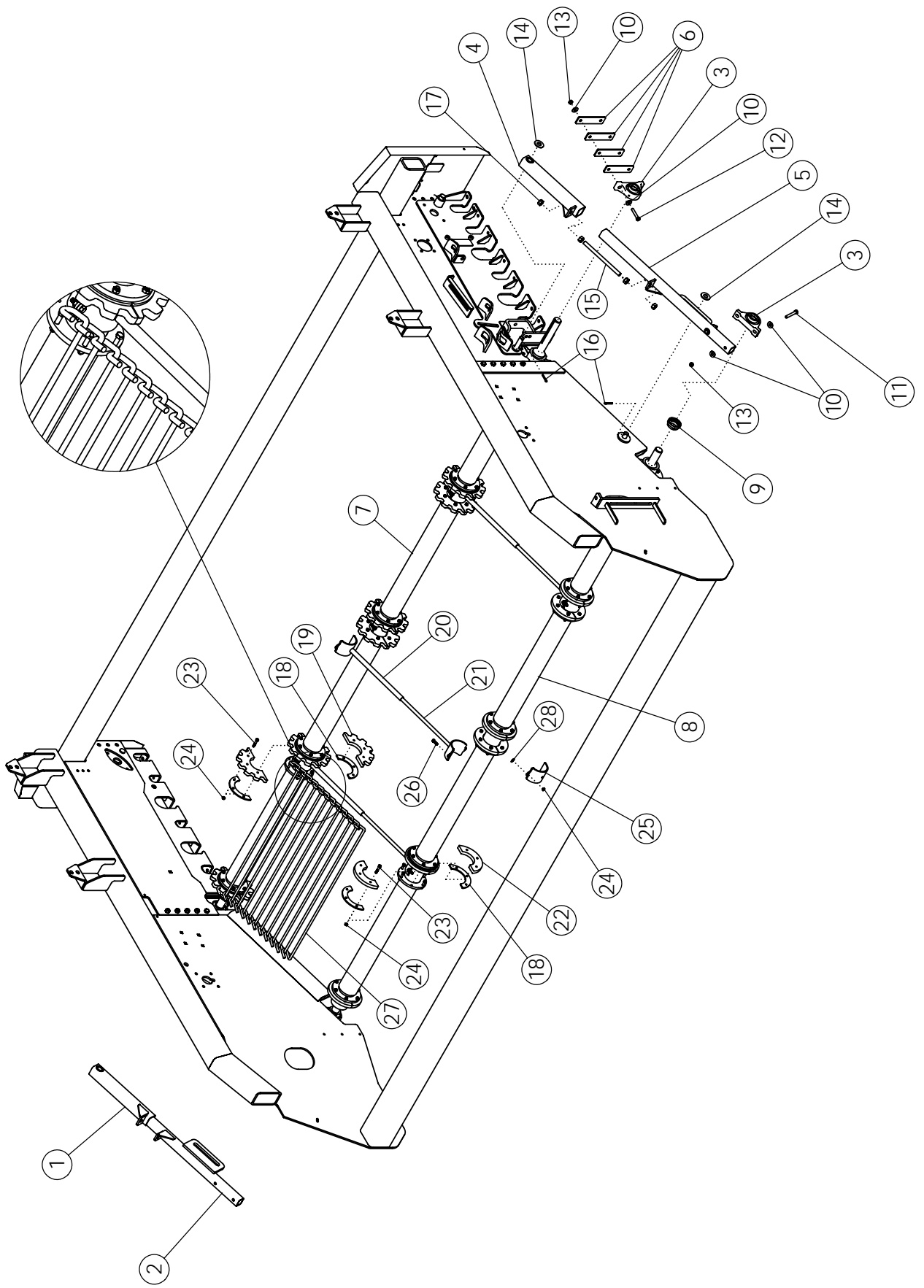
Поз.	Код	Наименование	Кол-во
41	52239	Кронштейн защелки	HOOD BRACKET-LARGE 4
42	1011597	Болт	BOLT-HEX: .31 X .75 NC GR5 4
43	52238	Защелка	RUBBER HOOK LARGE 4
44	1011285	Болт	BOLT-HEX: .31 X 2.00 NC GF 4
45	1030700	Гайка	NUT-TOPLOCK: .31 NC GR5 8
46	1026591	Гайка	NUT-K-LOCK: .19 NC GR2 8
47	1013462	Болт	SCREW - R - H - SL: .19 X .50 8
48	1011608	Болт	BOLT-HEX: .50 X 1.75 NC GR2 8
49	53687	Булавка	PIN-HAIR: .14 X 1.94 ZP 4
50	62378	Дефлектор	WLDMT - DEFLECTOR 7
51	65658	Стремянка	U-BOLT: .50 X 3 X 2.06 X 3 14
52	1016595	Гайка самоконтрящаяся	NUT-TOPLOCK: .63 NC GR5 4
53	51331	Щиток м/р 56см	ANGLE 2
54	51680	Отражатель	DEFLECTOR-RUBBER 2
55	1011577	Гайка	NUT-HEX: .50 NC GR2 ZP 28
56	1011974	Заклепка	RIVET-POP: .19 X .53 ZP 24
57	1011581	Гровер	WASHER-LOCK: .50 ZP 28
58	1011602	Болт	BOLT-HEX: .38 X 1.50 NC GF 4
59	52335R	ТАБЛИЧКА	DECAL-WARNING 5
60	52336R	ТАБЛИЧКА	DECAL-CAUTION 1
61	53740R	ТАБЛИЧКА	DECAL-DANGER 1
62	1014349	Болт	BOLT-HEX: .63 X 1.50 NC GF 2
63	64635	Ящик для инструкций	CASE-MANUAL STORAGE (N 1
64	1011595	Болт	BOLT-HEX: .25 X .75 NC GR5 4
65	1020416	Шайба	WASHER-FLAT: .25 ZP (NOT 4
66	1030946	Гайка самоконтрящаяся	NUT-TOPLOCK: .25 NC GR5 4



ОСНОВНАЯ РАМА В СБОРЕ

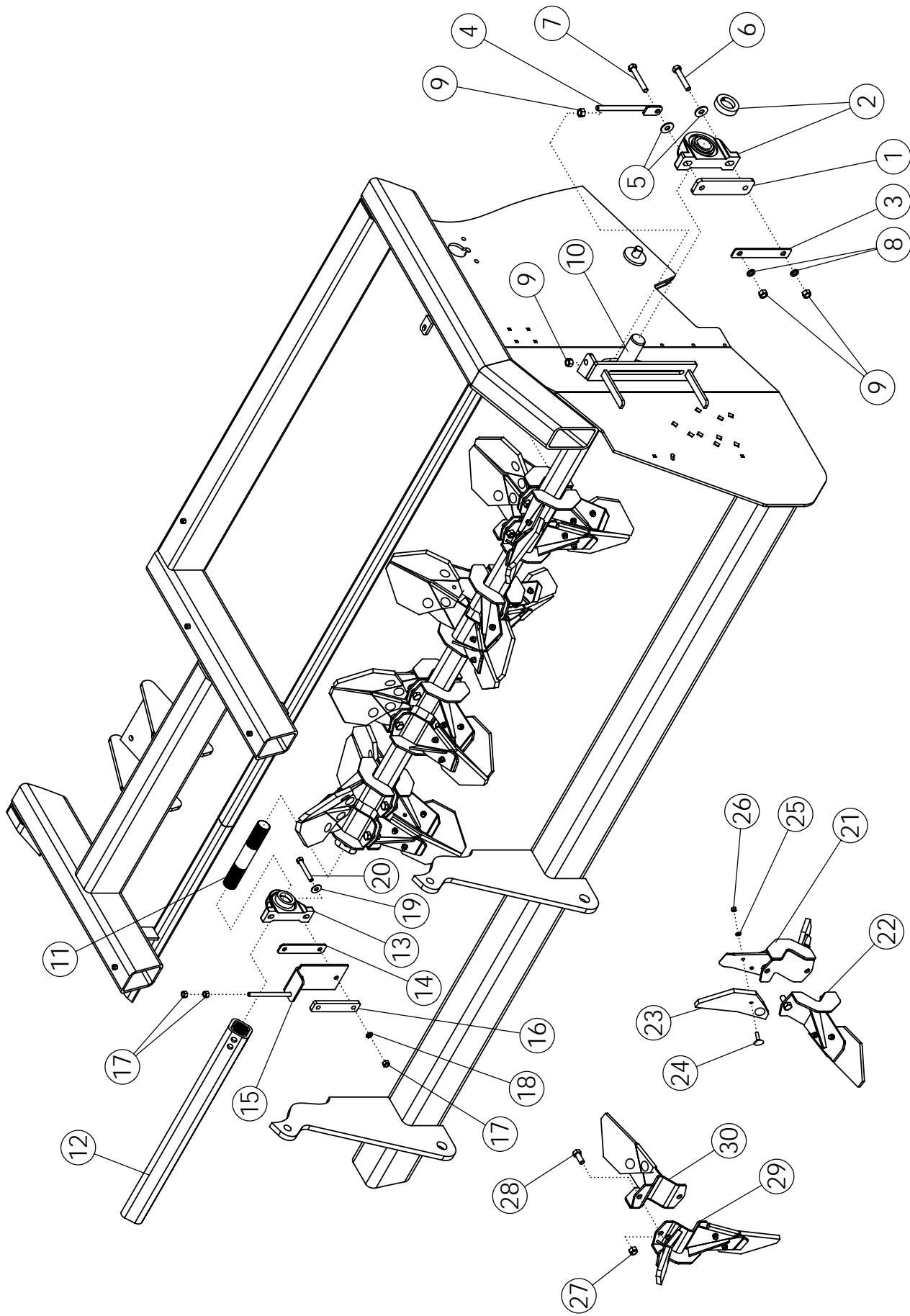
FRAME HARDWARE

ITEM	PART NO.	DESCRIPTION		QTY
1	1014349	Болт .63 X 1.50 NC GR5 ZP	BOLT-HEX: .63 X 1.50 NC GR	10
2	1016595	GR5 ZP	NUT-TOPLOCK: .63 NC GR5 Z	10
3	1016598	Болт .75 X 2.50 NC GR5 ZP	BOLT-HEX: .75 X 2.50 NC GI	23
4	1017000	GR5 ZP	NUT-TOPLOCK: .75 NC GR5 Z	23
5	1013243	Болт .25 X .50 NC GR5 ZP	BOLT-HEX: .25 X .50 NC GR5	12
6	1030946	GR5 ZP	NUT-TOPLOCK: .25 NC GR5 Z	12
7	63953	Пластина	PLATE - BOLTING	2
8	1020416	Шайба .25 ZP	WASHER-FLAT: .25 ZP	24



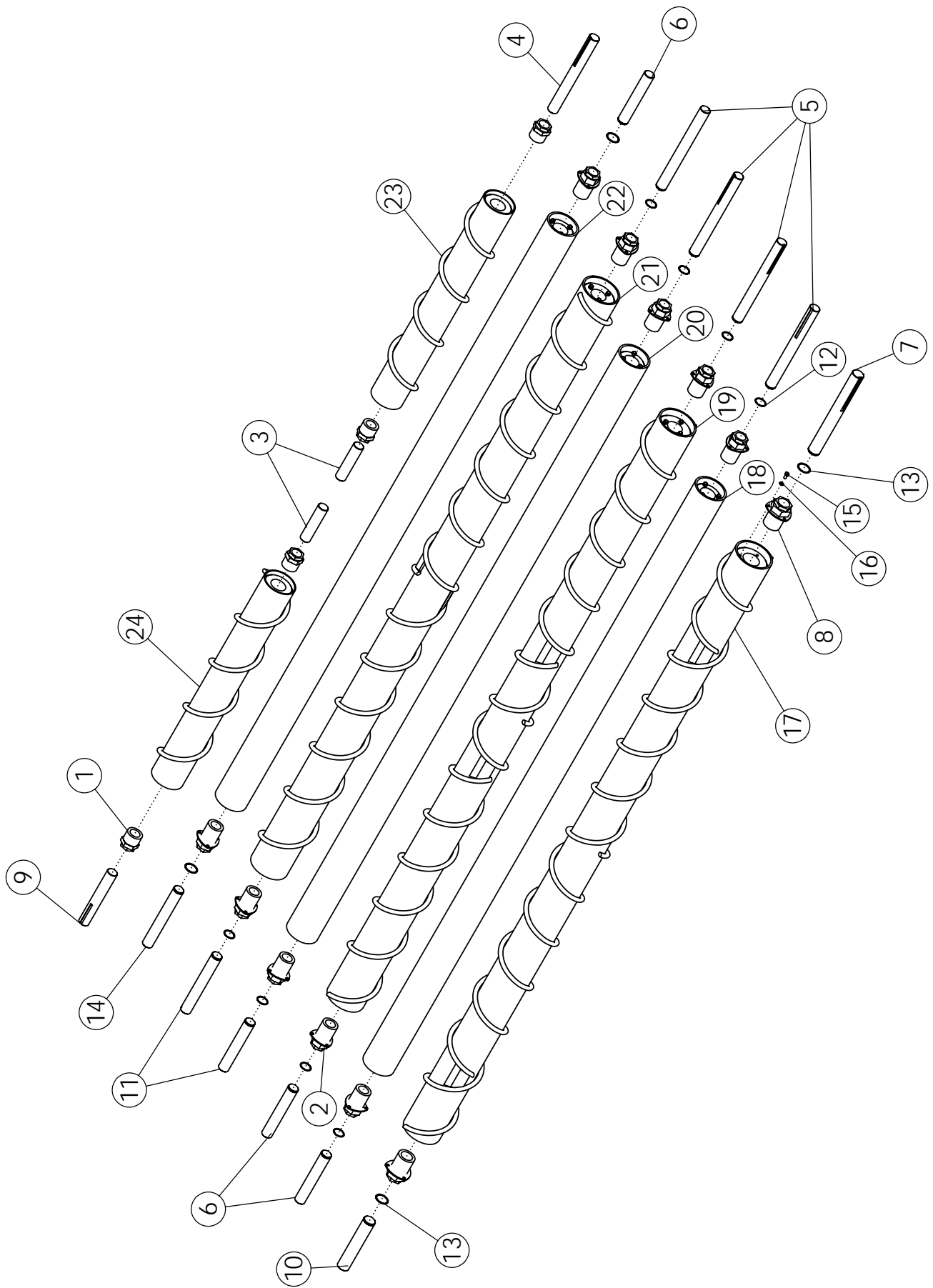
ПРОДОЛЬНЫЙ ТРАНСПОРТЕР-ОЧИСТИТЕЛЬ APRON SHAFT

Поз.	Код	Наименование	Кол-во
1	56693	Труба наружная правая	1
2	56698	Труба внутренняя	1
3	52405	Подшипник в сборе	4
4	56692	Труба наружная левая	1
5	56697	Труба внутренняя	1
6	56672	Регулировочные пластины	AR
7	58325	Вал верхний	1
8	58326	Вал нижний	1
9	52382	Защитная шайба	2
10	1014443	Шайба	16
11	1029104	Болт	4
12	1011611	Болт	4
13	1027461	Гайка самоконтрящаяся	8
14	1020685	Шайба	4
15	56718	Регулировочная шпилька	2
16	1016944	Шплинт	4
17	1011620	Гайка	8
18	62836	Полудиск	32
19	58318	Звезда	16
20	64162	Труба	3
21	64161	Пруток	3
22	58322	Поддерживающий полуролики	16
23	1011725	Болт	96
24	1016999	Гайка самоконтрящаяся	108
25	64159	Скоба	6
26	64991	Болт	12
27	53844	Крючьяевая цепь	8
28	1011828	Шайба	12



БИТТЕРНЫЙ ВАЛ PADDLE SHAFT

Поз.	Код	Наименование		Кол-во
1	57996	Пластина	SHIM-BEARING	2
2	57997	Подшипник в сборе	BEARING-PILLOW 2"	2
3	57998	Пластина	PLATE-BACKING	2
4	51365	Натяжная шпилька	TIGHTENER BOLT	2
5	1013024	Шайба	WASHER-FLAT: .63 ZP	4
6	1014000	Болт	BOLT-HEX: .63 X 3.50 NC GF	2
7	1016726	Болт	BOLT-HEX: .63 X 4.00 NC GF	2
8	1011813	Гроверная шайба	WASHER-LOCK: .63 ZP	4
9	1011578	Гайка	NUT-HEX: .63 NC GR2 ZP	8
10	58027	Биттерный вал левый	WLDMT-PADDLE SHAFT LH	1
11	57196	Вал	SHAFT-SPLINED 8R	1
12	58028	Палец	WLDMT-PADDLE SHAFT RH	1
13	52405	Подшипник в сборе	BEARING-PILLOW 1-3/4"	1
14	50564	Переходная коническая втулка	PLATE	1
15	56737	Регулировочная шпилька	WLDMT-ROD ZP	1
16	50305	Пластина	SPACER-BEARING	1
17	1011577	Гайка	NUT-HEX: .50 NC GR2 ZP	4
18	1011581	Гровер	WASHER-LOCK: .50 ZP	2
19	1014443	Шайба	WASHER-FLAT: .50 ZP	2
20	1011612	Болт	BOLT-HEX: .50 X 3.50 GR5 Z	2
21	50719	Кронштейн двойной левый	WLDMT - PADDLE DOUBLE LI	8
22	50720	Кронштейн одинарный левый	WLDMT - PADDLE SINGLE LH	8
23	51562	Лопасть	PADDLE-RUBBER	48
24	1030779	Болт	BOLT-ELEVATOR: .38 X 1.50	96
25	1011586	Гроверная шайба	WASHER-LOCK: .38 ZP	96
26	1011576	Гайка	NUT-HEX: .38 NC GR2 ZP	96
27	1016595	Гайка самоконтрящаяся	NUT-TOPLOCK: .63 NC GR5 Z	32
28	1014349	Болт	BOLT-HEX: .63 X 1.50 NC GF	32
29	50722	Кронштейн двойной правый	WLDMT - PADDLE DOUBLE RI	8
30	50721	Кронштейн одинарный правый	WLDMT - PADDLE SINGLE RH	8



ВАЛЬЦЫ ШНЕКОВОГО ОЧИСТИТЕЛЯ

CLEANING ROLLS

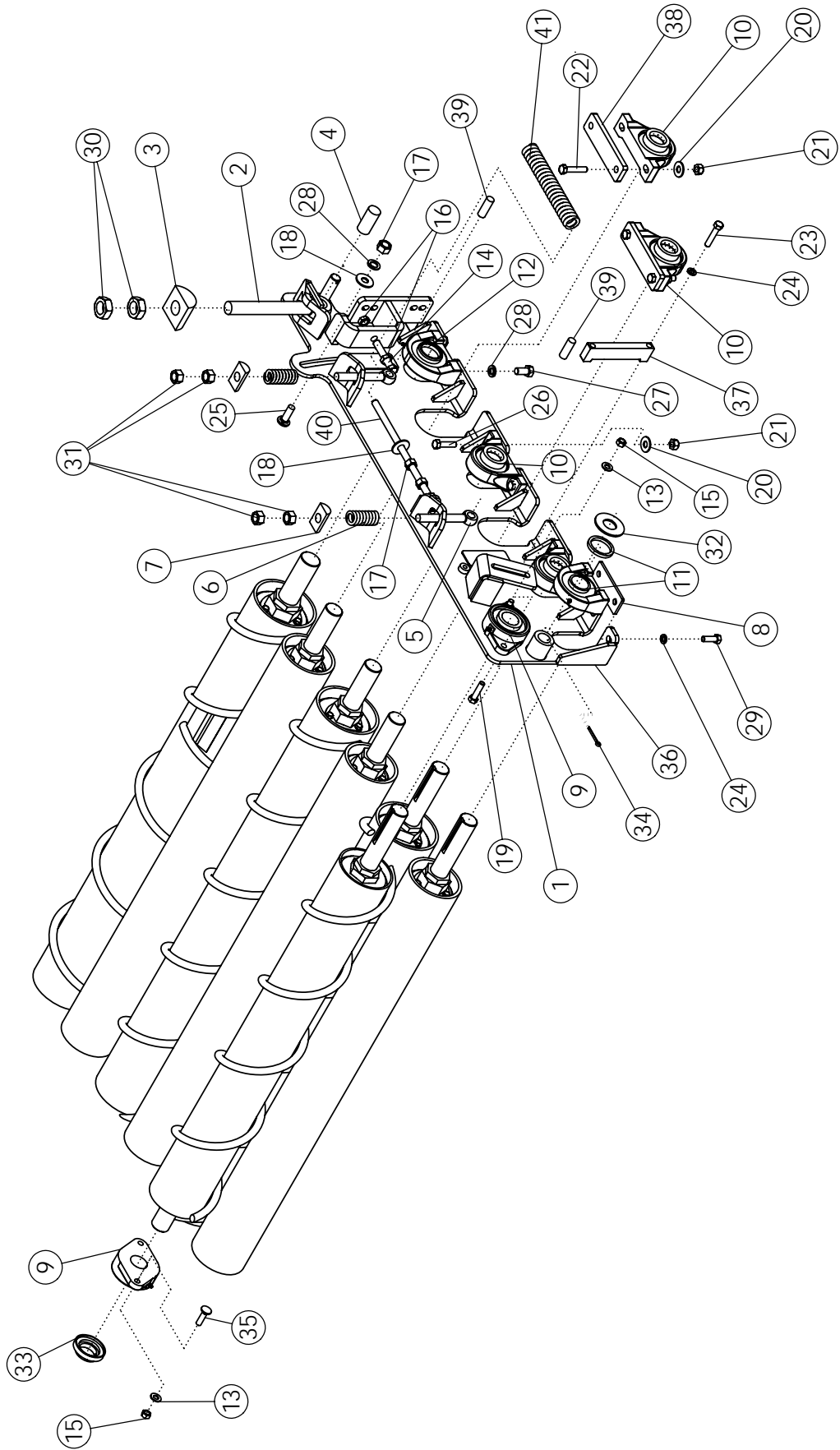
Поз. Код	Наименование	Кол-во
----------	--------------	--------

ДЕТАЛИ ВАЛОВ - PARTS COMMON TO ALL ROLLS

1	58459	Цанга	HUB-TRANTORQUE 1.75	4
2	64163	Цанга	HUB-TRANTORQUE 1.75	10
3	59471	Вал	SHAFT-STUB-#7 ROLL-RI	2
4	58759	Вал	SHAFT-#7 LH ROLL-DRIV	1
5	64177	Вал	SHAFT-DRIVE #2,3,4,5	4
6	64179	Вал	SHAFT-IDLER #2,3,4,6	3
7	64181	Вал	SHAFT-#1 DRIVE END	1
8	64165	Цанга	HUB-TRANTORQUE 2.00	2
9	58761	Вал	SHAFT-#7 RH ROLL-DRIV	1
10	64182	Вал	SHAFT-#1 IDLER END	1
11	64180	Вал	SHAFT-REVERSE #4 RH	2
12	64184	Стопорное кольцо	RING-RETAINING 1.75	10
13	64185	Стопорное кольцо	RING-RETAINING 2.00	2
14	64178	Вал	SHAFT-#5,6	1
15	1011599	Болт	BOLT-HEX: .38 X .75 NC (36
16	1011586	Гроверная шайба	WASHER-LOCK: .38 ZP	36

ВАЛЫ В КОМПЛЕКТЕ - CLEANING ROLLS (COMPLETE)

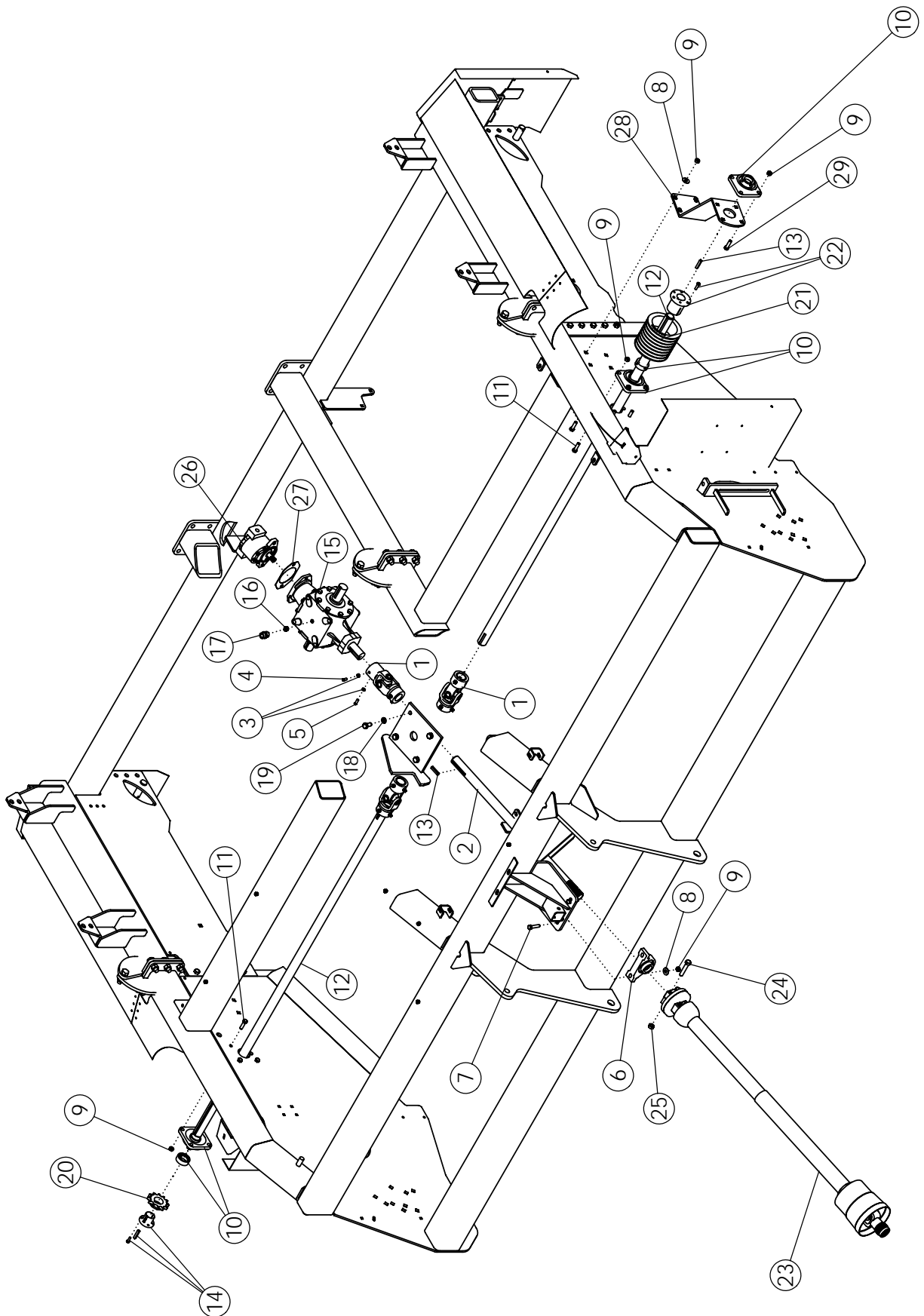
17	58999	Вал в комплекте #1	ASSY-#1 ROLL-SCROLL-4	1
18	58969	Вал в комплекте #2	ASSY-#2 8R-5.5" STD-TT	1
19	59000	Вал в комплекте #3	ASSY-#3 SSCROLLED-8R	1
20	62764	Вал в комплекте #4	ASSY-#4 8R-5.5" STD-TT	1
21	59001	Вал в комплекте #5	ASSY-#5 SCROLLED-8R-	1
22	58989	Вал в комплекте #6	ASSY-#6 8R-5.5"-STD-TT	1
23	59535	Вал в комплекте #7левый	ASSY-#7LH SCROLL-8R-	1
24	59536	Вал в комплекте #7правый	ASSY-#7RH SCROLL-8R-	1



СИСТЕМА ОЧИСТИТЕЛЬНЫХ ВАЛОВ В СБОРЕ

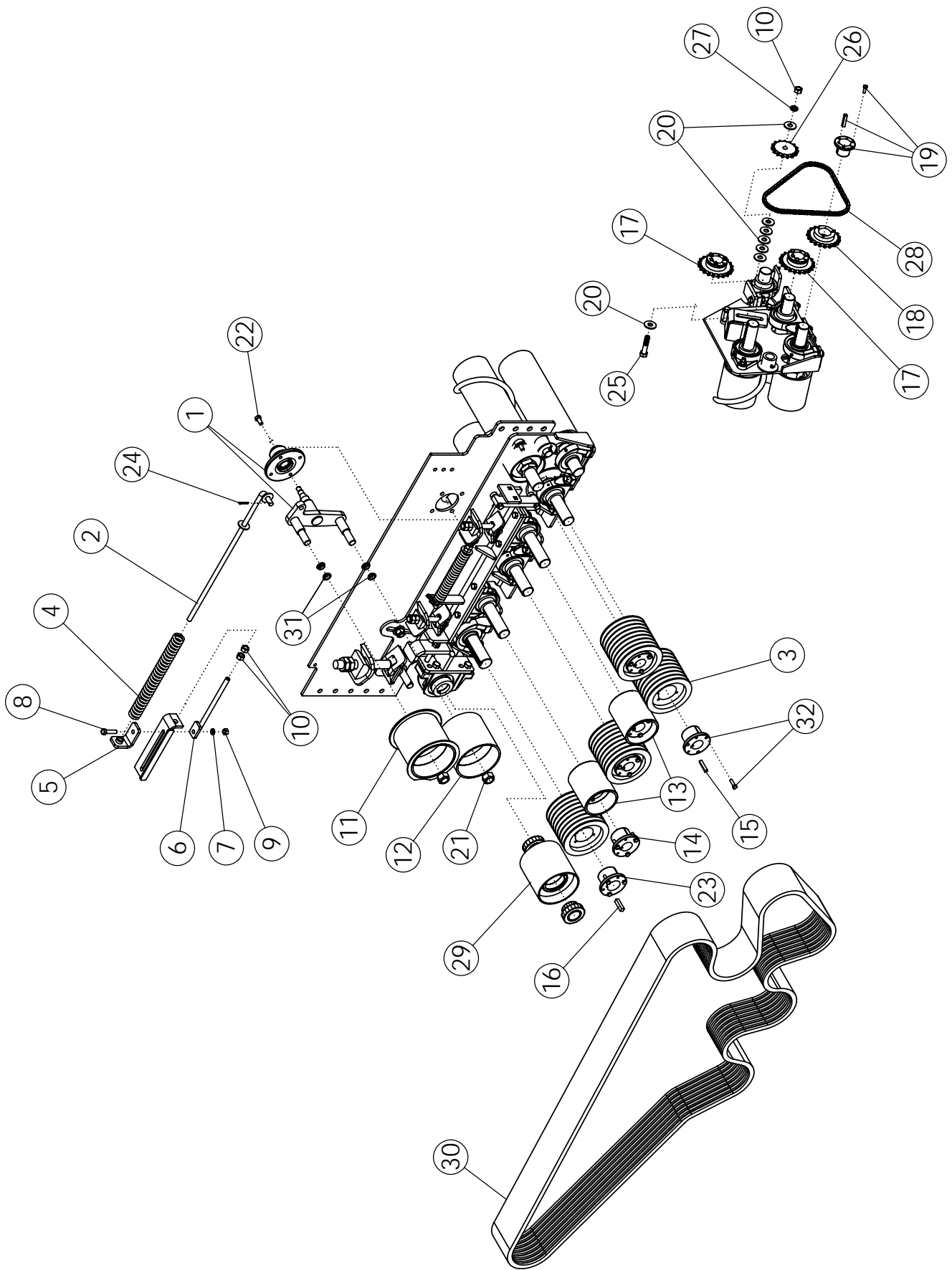
CLEANING ROLL MOUNTING PACKAGE

Поз.	Код	Наименование	Кол-во	
1	58907	Пластина правая	WLDMT-MOUNT RH	1
	58906	Пластина левая	WLDMT-MOUNT LH (NOT SHC	1
2	56813	Регулировочный болт	BOLT-EYEBOLT: 1.25 X 10.5	2
3	56679	Плавающая шайба	HALF ROUND 3.0" ZP	2
4	56676	Палец	ROD ZP	2
5	56814	Регулировочный болт	BOLT-EYEBOLT: .75 X 6.00 Z	4
6	57877	Пружина	SPRING 3.00" (RIGHT SIDE ON	2
7	56680	Плавающая шайба	HALF ROUND 1.50" ZP	4
8	57992	Пластина	SHIM-BEARING	2
9	62134	Подшипник фланцевый	BEARING-FLANGE 1-3/4"	4
10	52405	Подшипник в сборе	BEARING-PILLOW 1-3/4"	8
	64466	Корпус подшипника	PILLOW BLOCK BEARING 1-3	
11	62135	Подшипник фланцевый	BEARING 1.750 TAPPED BAS	2
12	62136	Подшипник	BEARING 2.000 TAPPED BAS	2
13	1011584	Шайба	WASHER-FLAT: SAE .50 ZP	4
14	1032273	Болт	BOLT-TAP: .63 X 3.50 NC GR	2
15	1027461	Гайка самоконтрящаяся	NUT-TOPLOCK: .50 NC GR	8
16	1026259	Гайка	NUT-JAM: .63 NC GR2 ZP	4
17	1011578	Гайка	NUT-HEX: .63 NC GR2 ZP	8
18	1013024	Шайба	WASHER-FLAT: .63 ZP	4
19	1011609	Болт	BOLT-HEX: .50 X 2.00 NC GR	4
20	59104	Шайба	WASHER-FLAT: .56 GR8 ZP	16
21	59105	Гайка самоконтрящаяся	NUT-TOPLOCK: .56 NC GR8 Z	16
22	59103	Болт	BOLT-HEX: .56 X 2.50 NC GR	8
23	1011610	Болт	BOLT-HEX: .50 X 2.50 NC GR	4
24	1011581	Гровер	WASHER-LOCK: .50 ZP	8
25	58635	Болт	BOLT-CRG: .63 X 2.00 NC GR	2
26	59102	Болт	BOLT-HEX: .56 X 2.00 NC GR	8
27	1032509	Болт	BOLT-HEX: .63 X 1.25 NC GR	4
28	1011813	Шайба	WASHER-LOCK: .63 ZP	6
29	1011607	Болт	BOLT-HEX: .50 X 1.50 NC GR	4
30	62511	Контргайка	NUT-JAM: 1.25 NC GR2 ZP	4
31	1011620	Гайка	NUT-HEX: .75 NC GR2 ZP	8
32	1013431	Шайба	WASHER-FLAT: 1.25 ZP	2
33	52383	Стопорная шайба	LOCK PROTECTOR 1-3/4"	2
34	1016727	Шплинт	PIN-COTTER: .25 X 2.50 NP	2
35	59517	Болт	BOLT-CRG: .50 X 1.75 NC GR	4
36	56682	Пластина правая	WLDMT-SLIDE MOUNT RH	1
	56681	Пластина левая	WLDMT-SLIDE MOUNT LH (NC	1
37	56677	Ограничитель	WLDMT-HOLDER	2
38	57792	Пластина	SHIM-BEARING	4
39	56675	Палец	ROD ZP	4
40	56815	регулирующая шпилька	WLDMT-BOLT & NUT ZP	2
41	57878	Пружина	SPRING 10"	2



ЦЕНТРАЛЬНЫЙ ПРИВОД: С АВТОНОМНОЙ ГИДРОСИСТЕМОЙ MAIN DRIVE: ONBOARD OPTION

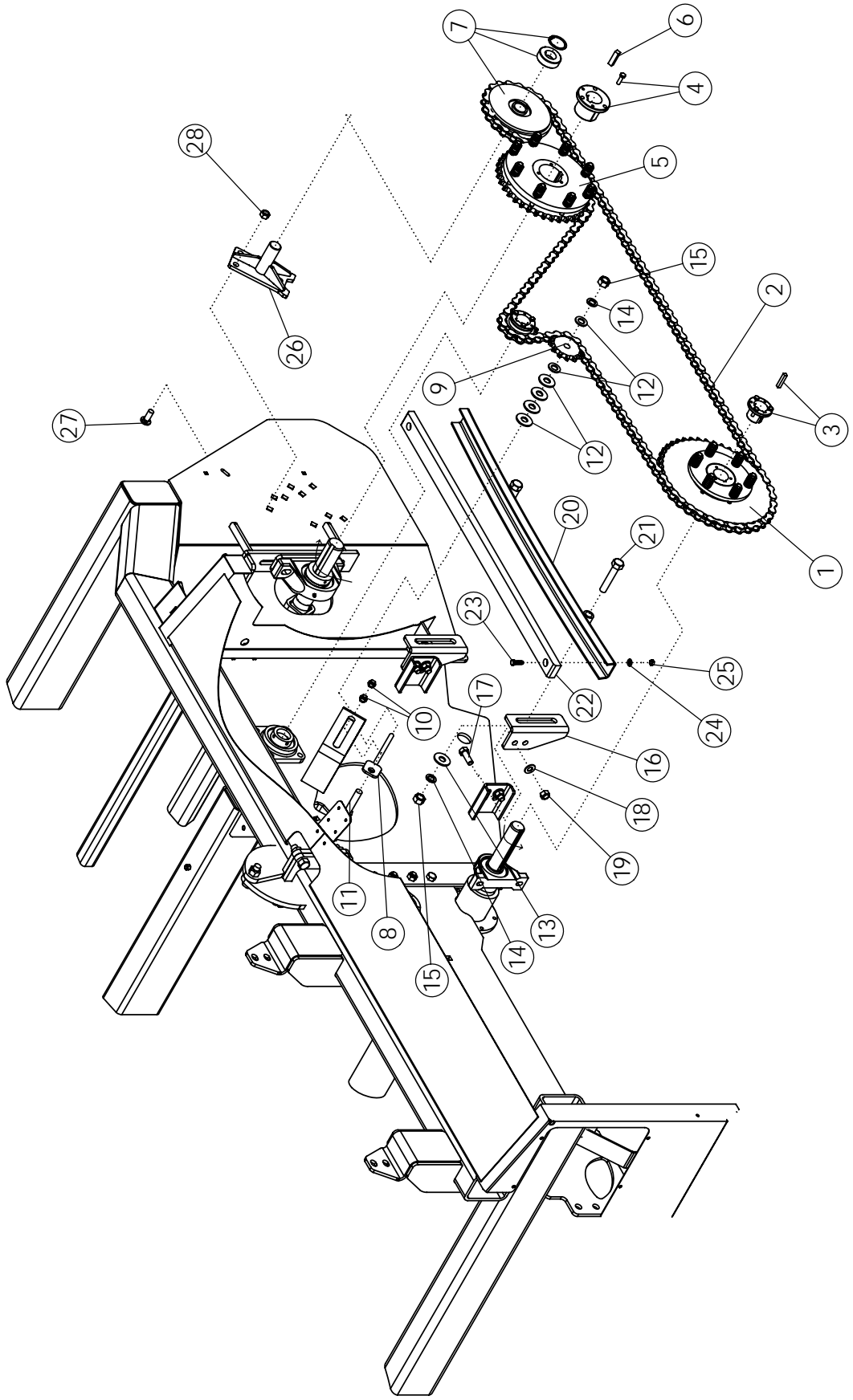
Поз.	Код	Наименование		Кол-во
1	53642	Карданное соединение	U-JOINT	3
2	56775	Вал	SPLINE SHAFT	1
3	1013519	Контргайка	NUT-JAM: .38 NC GR2 ZP	12
4	1030708	Стопор	SCREW-SET: C-P .38 X .75 NC	6
5	1030709	Стопор	SCREW-SET: C-P .38 X 1.00 N	6
6	52405	Подшипник в сборе	BEARING-PILLOW 1.75	1
7	1017708	Болт	BOLT-HEX: .50 X 2.25 NC GR	2
8	1014443	Шайба	WASHER-FLAT: .50 ZP	6
9	1027461	Гайка	NUT-TOPLOCK: .50 NC GR	18
10	52404	Фланцевый подшипник в сборе	BEARING-FLANGE 1.75	3
11	1011608	Болт	BOLT-HEX: .50 X 1.75 NC GR	8
12	56759	Вал	SHAFT-DRIVE 8R	2
13	50152	Шпонка	KEY .38 X .38 X 2.00	7
14	53641	Переходная коническая втулка	HUB P1 1.75 (WITH KEY)	1
15	62396	Редуктор	GEARBOX-PRAIRIE (1.81:1) F	1
16	69128	Фиттинг	FTG-ADAPTER: 8MP-8MP	1
17	55730	Сапун	FTG-ADAPTER: 8FP-8FP	1
18	1011813	Гроверная шайба	WASHER-LOCK: .63 ZP	4
19	1032509	Болт	BOLT-HEX: .63 X 1.25 NC GF	4
20	62034	Звездочка	SPROCKET H80-P12	1
21	57679	Шкив меньший	SHEAVE 8B56Q	1
	57681	Шкив меньший	SHEAVE 8B68Q	
22	55123	Переходная коническая втулка	HUB Q2 1.75	1
23	51481	Карданный вал от BOM	PTO-CV 1.75" WEASLER (HR)	1
24	1030704	Болт	BOLT-HEX: .63 X 3.25 NC GR	2
25	1016595	Гайка самоконтрящаяся	NUT-TOPLOCK: .63 NC GR5 Z	2
26	62153	Гидронасос	PUMP-HYDRAULIC 5.3	1
27	63702	Пластина	PLATE-ADAPTER SAE 'B' PUM	1
28	68111	Кронштейн	BRACKET-BRACE BEARING	1
29	59517	Болт	BOLT-CRG: .50 X 1.75 NC GF	8



ПРИВОД ВАЛЬЦОВ ШНЕКОВОГО ОЧИСТИТЕЛЯ

CLEANING ROLL DRIVE

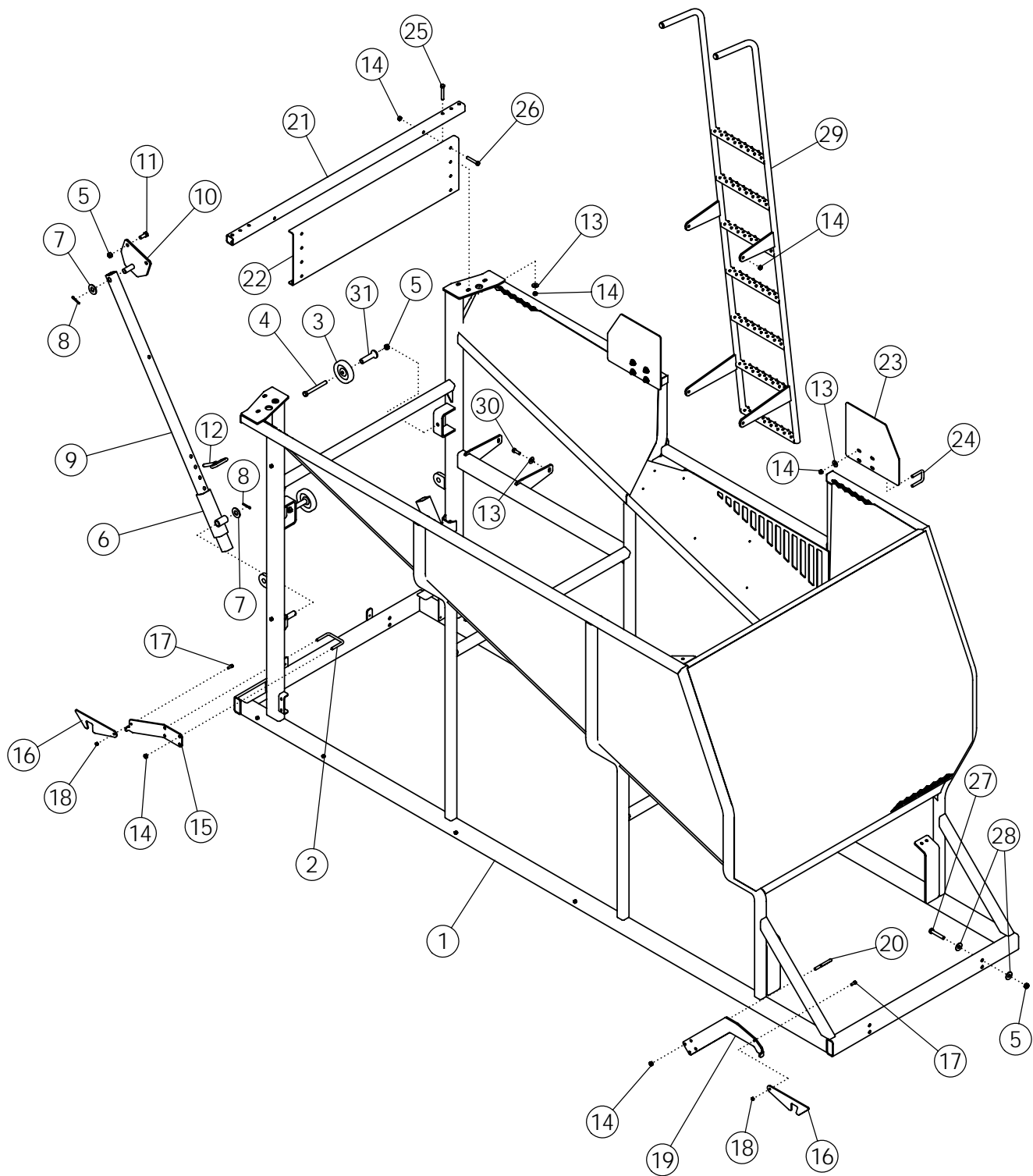
Поз.	Код	Наименование	Кол-во
1	56422	Натяжное устройство ремня в сборе	1
2	56711	Направляющая	1
3	57680	Шкив	4
4	56853	Пружина	1
5	56708	Угольник	1
6	56707	Натяжная шпилька	1
7	1011581	Гроверная шайба	1
8	1011609	Болт	1
9	1011577	Гайка	1
10	1011578	Гайка	3
11	58295	Натяжной ролик с ребордами	1
12	56425	Натяжной ролик	1
13	56398	Шкив гладкий	2
14	50335	Переходная коническая втулка	2
15	50152	Шпонка	5
16	57995	Шпонка	1
17	53649	Звездочка	2
18	62106	Звездочка	1
19	53641	Переходная коническая втулка	3
20	1013024	Шайба	7
21	1016969	Гайка самоконтрящаяся	2
22	1015558	Болт	4
23	58248	Переходная коническая втулка	1
24	1019827	Шплинт	1
25	1011624	Болт	1
26	53651	Натяжная звездочка	1
27	1011813	Гроверная шайба	1
28	58165	Роликовая цепь	1
29	56409	Ролик в сборе	1
30	64474	Ремень 8 ручьевой	1
31	50940	Втулка	4
32	55123	Переходная коническая втулка	3



ПРИВОД БИТТЕРНОГО ВАЛА

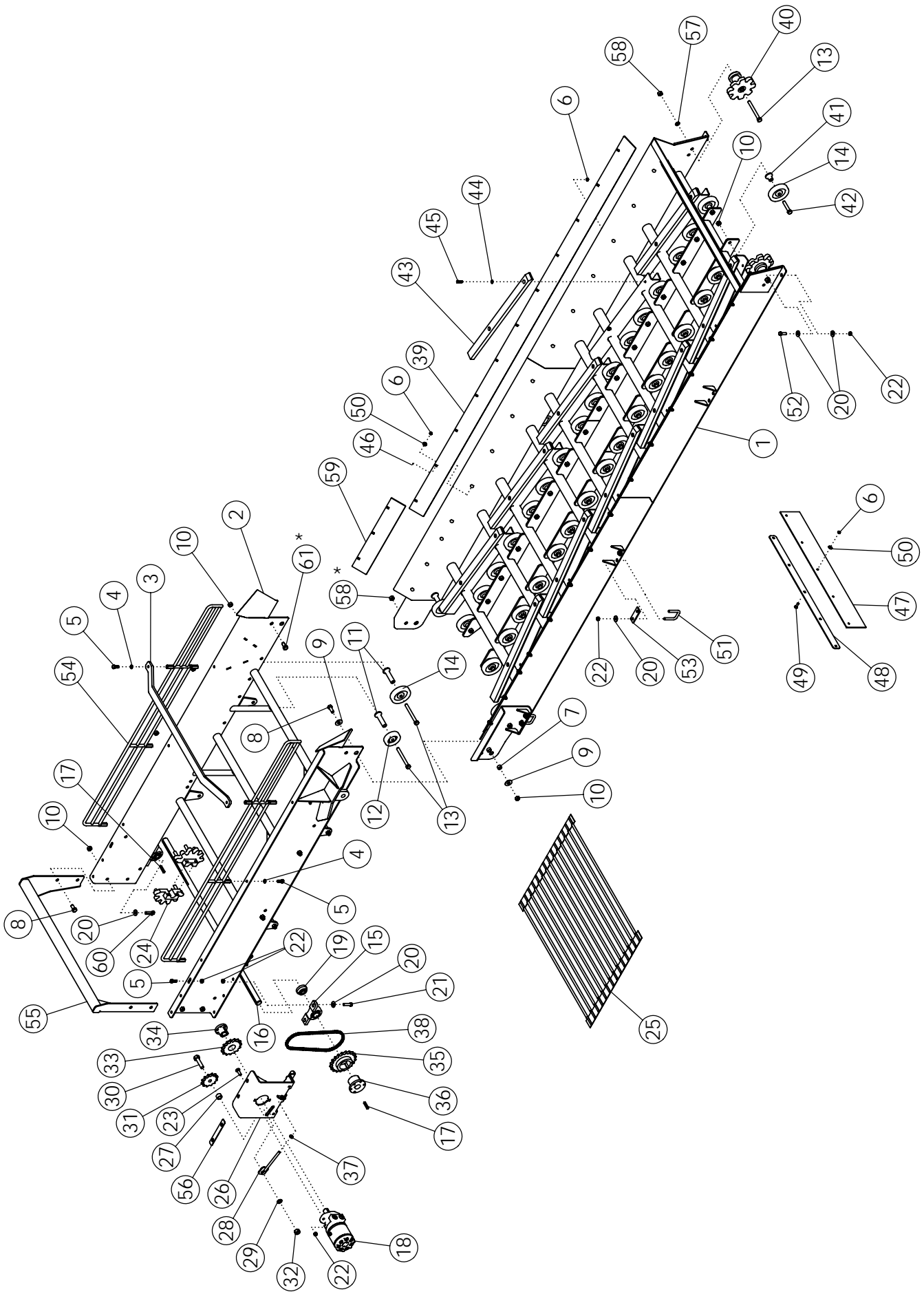
APRON/PADDLE SHAFT DRIVE

Поз.	Код	Наименование		Кол-во
1	58335	Звезда в сборе смуфтой	SPROCKET-CLUTCH 80P45 P1	1
2	63578	Цепь	CHAIN-ROLLER 80H-1R-176	1
3	53641	Переходная коническая втулка	HUB P1 1.75 (WITH .38 X 2.00	1
4	50385	Переходная коническая втулка	HUB Q1 2.00	1
5	57993	Звезда в сборе смуфтой	SPROCKET-CLUTCH 80Q36 P	1
6	57995	Шпонка .50x.50x2.0	KEY .50 X .50 X 2.00	1
7	56851	Направляющий ролик	SPROCKET-IDLER H8025 X 1.	1
8	56864	Регулировочная шпилька	WLDMT-ADJUSTER	1
9	56334	Натяжная звездочка	SPROCKET-IDLER 8012	1
10	1011577	Гайка	NUT-HEX: .50 NC GR2 ZP	2
11	1032271	Болт	BOLT-HEX: .75 X 3.25 NC GF	1
12	1012634	Шайба	WASHER-FLAT: SAE .75 ZP	6
13	1030702	Шайба	WASHER-FLAT: .75 ZP	2
14	1012061	Гровер	WASHER-LOCK: .75 ZP	3
15	1011620	Гайка	NUT-HEX: .75 NC GR5 ZP	3
16	57804	Кронштейн	MOUNT	2
17	1013918	Болт	BOLT-HEX: .63 X 1.75 NC GF	4
18	1013004	Шайба	WASHER-FLAT: SAE .63 ZP	4
19	1016595	Гайка самоконтрящаяся	NUT-TOPLOCK: .63 NC GR5 Z	4
20	57853	Швеллер	WLDMT-SUPPORT	1
21	1011625	Болт	BOLT-HEX: .75 X 4.00 NC GF	2
22	57827	Вставка успокоителя	SLIDE-CHAIN	1
23	1011601	Болт	BOLT-HEX: .38 X 1.25 NC GF	2
24	1014608	Шайба	WASHER-FLAT: SAE .38 ZP	2
25	1016999	Гайка самоконтрящаяся	NUT-TOPLOCK: .38 NC GR5 Z	2



НАКОПИТЕЛЬНЫЙ БУНКЕР TANK

Поз.	Код	Наименование	Кол-во
1	68058	Рама бункера	WLDMT-TANK SCRUB 8R 1
2	54653	Стремянка	U-BOLT: .50 X 3.25 X 4.00 X 2
3	53825	Ролик	BOGIE WHEEL 5" 2
4	1013068	Болт	BOLT-HEX: .63 X 6.00 NC GF 2
5	1016595	Гайка самоконтрящаяся	NUT-TOPLOCK: .63 NC GR5 14
6	54788	Направляющий квадрат	WLDMT-LOCK SLIDE 2
7	1020685	Шайба	WASHER-FLAT: 1.00 ZP 4
8	1016944	Шплинт	PIN-COTTER: .25 X 2.00 ZP 4
9	56836	Упор	TUBE-LOCK 2
10	54785	Кронштейн упора	WLDMT-LOCK BRACKET 2
11	1014349	Болт	BOLT-HEX: .63 X 1.50 NC GF 4
12	1030947	Палец	PIN-HITCH: .63 X 4.00 ZP W/H 2
13	1014443	Шайба	WASHER-FLAT: .50 ZP 16
14	1027461	Гайка самоконтрящаяся	NUT-TOPLOCK: .50 NC GR5 26
15	64573	Пластина защелки	PLATE-LATCH RH 1
16	51332	Защелка	LATCH-DOOR 2
17	1011600	Болт	BOLT-HEX: .38 X 1.00 NC GF 2
18	1016999	Гайка самоконтрящаяся	NUT-TOPLOCK: .38 NC GR5 2
19	64957	Пластина защелки левая	PLATE-LATCH LH 1
20	65658	Стремянка	U-BOLT: .50 X 3 X 2.06 X 3 2
21	64749	Стяжная труба	TUBE-STRIKER 1
22	64574	Пластина ограничительная	PLATE-STRIKER 1
23	57917	Щиток	PLATE-EXTENSION 2
24	53677	Стремянка	U-BOLT: .50 X 3 X 2.00 X 3 4
25	1017719	Болт	BOLT-HEX: .50 X 3.25 NC GR 4
26	1011611	Болт	BOLT-HEX: .50 X 3.00 NC GR 2
27	1014000	Болт	BOLT-HEX: .63 X 3.50 NC GR 8
28	1013024	Шайба	WASHER-FLAT: .63 ZP 16
29	64739	Лестница	ASSY-LADDER & DECAL 1
30	1011607	Болт	BOLT-HEX: .50 X 1.50 NC GR 4
31	64192	Стойка ролика	STAND-OFF 4.00 2

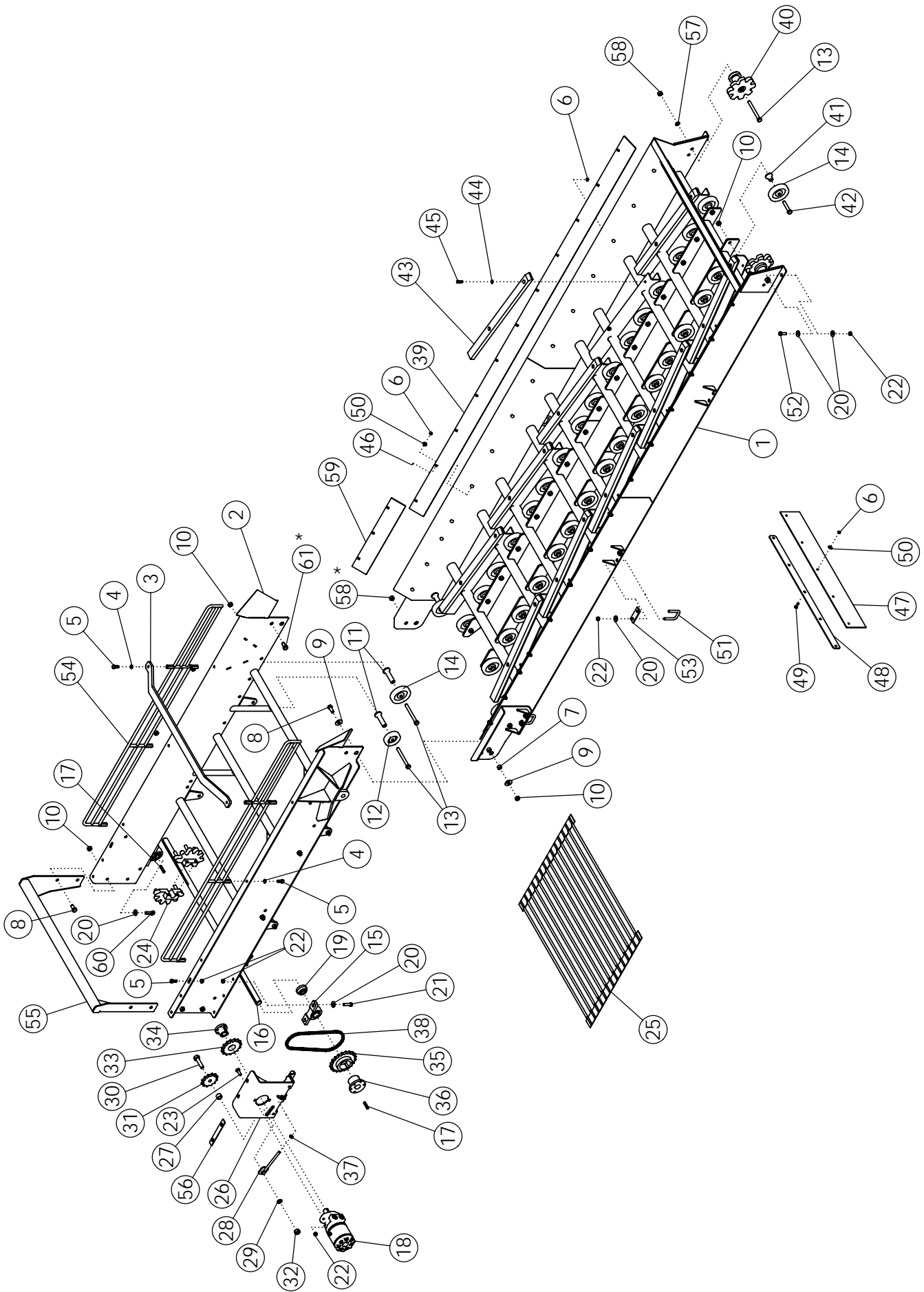


ЭЛЕВАТОР, СТРЕЛА, ПРИВОД ВЫГРУЗКИ

ELEVATOR AND BOOM ASSEMBLY

ITEM	PART NO.	DESCRIPTION	DESCRIPTION	QTY
1	64960	Рама транспортера	WLDMT-ELEVATOR 8R	1
2	53450	Рама выгрузного транспортера	WLDMT-ELEVATOR BOOM	1
3	54803	Стяжка	CROSS BRACE-BOOM	1
4	1011581	Гровер	WASHER-LOCK: .50 ZP	8
5	1011606	Болт	BOLT-HEX: .50 X 1.25 NC	10
6	1016999	Гайка самоконтрящаяся	NUT-TOPLOCK: .38 NC C	53
7	53449	Втулка	SLEEVE-HINGE	2
8	1014349	Болт	BOLT-HEX: .63 X 1.50 NC	6
9	1013024	Шайба	WASHER-FLAT: .63 ZP	4
10	1016595	Гайка самоконтрящаяся	NUT-TOPLOCK: .63 NC C	50
11	64192	Стойка ролика	STAND OFF: .63 X 4.00	12
12	53854	Ролик	BOGIE WHEEL 4"	4
13	1013068	Болт	BOLT-HEX: .63 X 6.00 NC	14
14	53825	Ролик	BOGIE WHEEL 5"	40
15	52405	Подшипник в сборе	BEARING-PILLOW 1.75	2
16	68650	Вал	SHAFT HEAD 1.75	1
17	50152	Шпонка	KEY .38 X .38 X 2.00	3
18	57686	Большой гидромотор	MOTOR-HYDRAULIC 32.3	1
19	52382	Защитная шайба	SEAL PROTECTOR 1.75	2
20	1014443	Шайба	WASHER-FLAT: .50 ZP	25
21	1017708	Болт	BOLT-HEX: .50 X 2.25 NC	2
22	1027461	Гайка самоконтрящаяся	NUT-TOPLOCK: .50 NC C	22
23	1011660	Болт .50 X 1.50 NC GR5 ZP	BOLT-CRG: .50 X 1.50 NC	2
24	68659	Звездочка	SPROCKET-SPLIT 50MM	2
25	68073	Транспортер ременной	BELT-50MM .50 X 42 X 26	1
26	64627	Кронштейн крепления	WLDMT-REDUCTION MOI	1
27	58086	Втулка	SPACER-CHAIN IDLER ZF	1
28	63876	Шпилька	TENSIONER ZP	1
29	1012061	Гроверная шайба	WASHER-LOCK: .75 ZP	1
30	1012059	Болт	BOLT-HEX: .75 X 3.00 NC	1
31	56334	Натяжная звездочка	SPROCKET-IDLER 8012	1
32	1011620	Гайка	NUT-HEX: .75 NC GR2 ZF	1
33	64155	Звездочка	SPROCKET H80-P15	1
34	53719	Переходная коническая втулка	HUB P1 1.25	1
35	56650	Звездочка	SPROCKET H80-Q20	1
36	50335	Переходная коническая втулка	HUB Q1 1.75	1
37	1011591	Гайка	NUT-JAM: .50 NC ZP	2
38	64654	Цепь	CHAIN-ROLLER 80H-1R-(1
	64675	Замок	LINK OFFSET 80H	AR
39	64550	Пластина	BELT PROTECTOR	2

CONTINUED

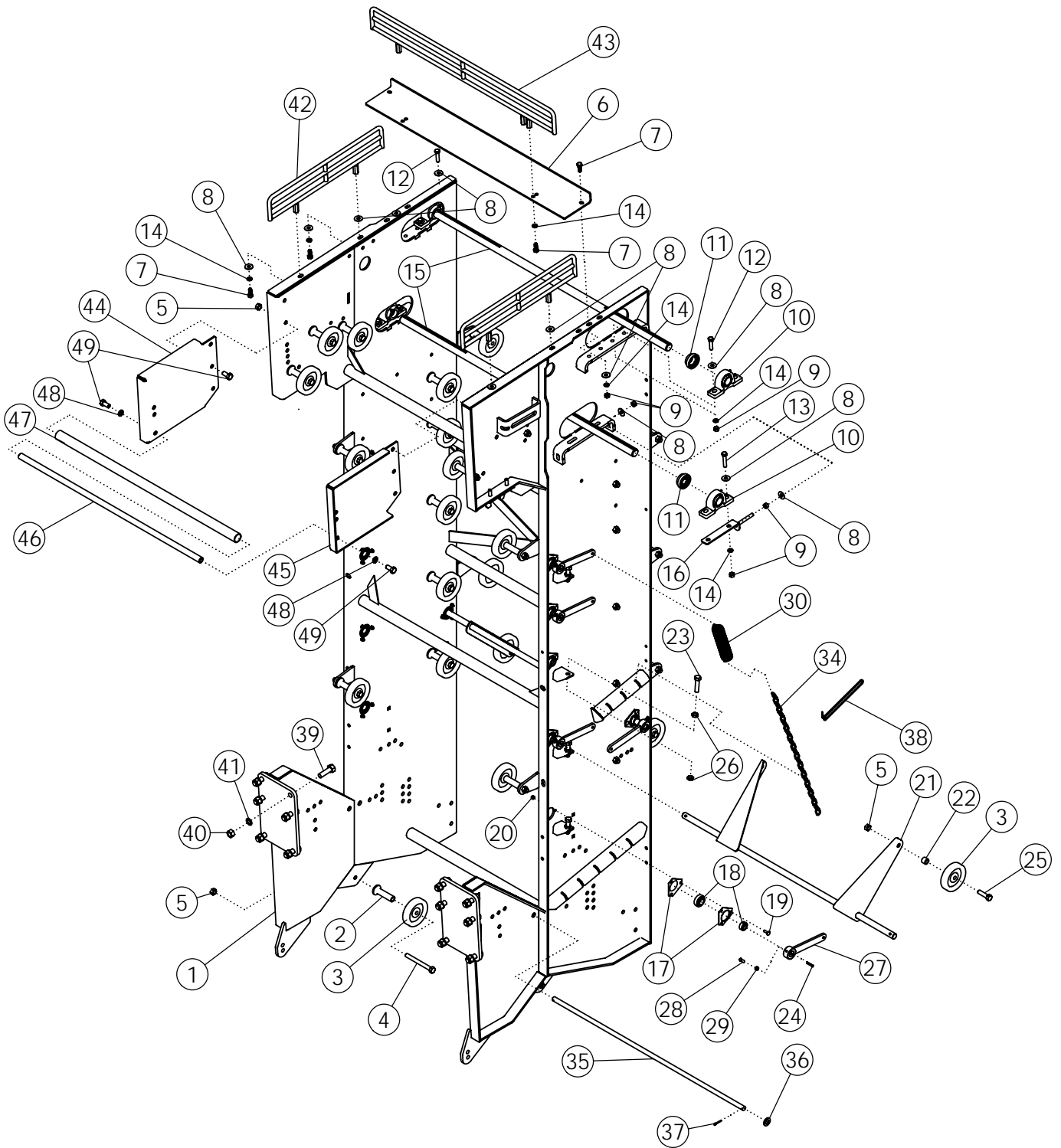


ЭЛЕВАТОР, СТРЕЛА, ПРИВОД ВЫГРУЗКИ

ELEVATOR AND BOOM ASSEMBLY (CONTINUED)

ITEM	PART NO.	DESCRIPTION	QTY
40	63813	Звёздочка	SPROCKET-IDLER 50MM 2
41	58971	Втулка-проставка	STAND OFF 1.50" 32
42	65825	Болт	BOLT-HEX: .63 X 3.25 NC 32
43	56774	Вставка	PLASTIC SLIDE 10
44	1014608	Шайба	WASHER-FLT: SAE .38 ZF 20
45	1011601	Болт	BOLT-HEX: .38 X 1.25 NC 20
46	59488	Болт	BOLT-CRG: .38 X 1.00 NC 28
47	64609	Фартук	FLAP-ELEVATOR 1
48	64608	Пластина	STRIP-BOLTING 1
49	1016362	Болт	BOLT-CRG: .38 X 1.25 NC 5
50	1011828	Шайба	WASHER-FLAT: .38 ZP 33
51	65658	Стремянка	U-BOLT: .50 X 3 X 2.06 X 6
52	1011607	Болт	BOLT-HEX: .50 X 1.50 NC 2
53	64748	Пластина	PLATE-ELEVATOR BACK 4
54	64744	Решетка	WLDMT-BOOM EXTENSIC 2
55	64578	Стяжка	WLDMT-BOOM END SUPP 1
56	64732	Пластина	PLATE-SHIM AR
57	1011813	Шайба	WASHER-LOCK: .63 ZP 2
58	1011578	Гайка	NUT-HEX: .63 NC GR2 ZF 4
59	64965	Пластина	BELT PROTECTOR 2
60	1011608	Болт	BOLT-HEX: .50 X 1.75 NC 2
61	1032509	Болт	BOLT-HEX: .63 X 1.25 NC 2

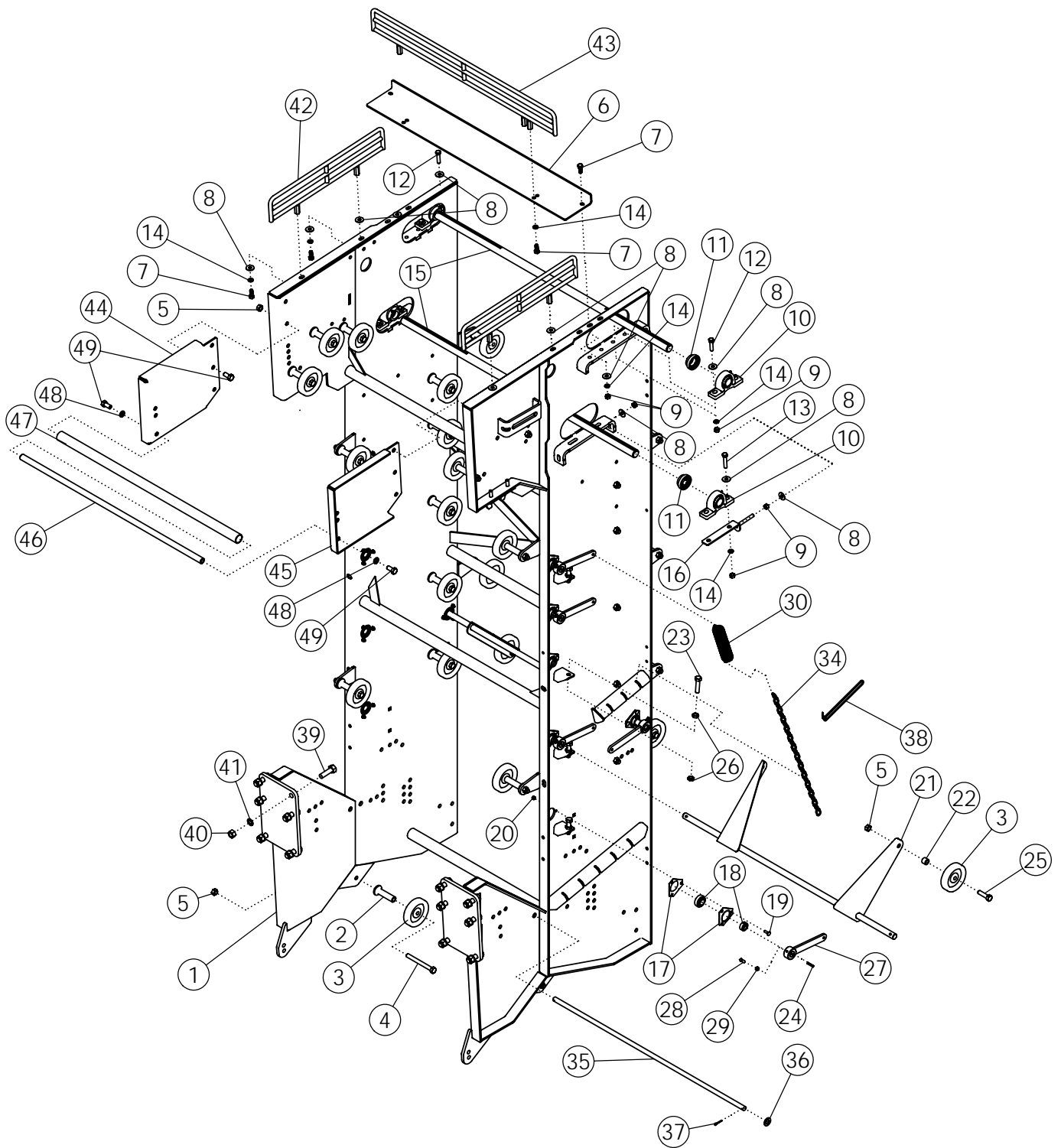
*Assembly Purposes Only



ВЕРТИКАЛЬНЫЙ ТРАНСПОРТЁР ОЧИСТИТЕЛЬ - REAR SCRUB

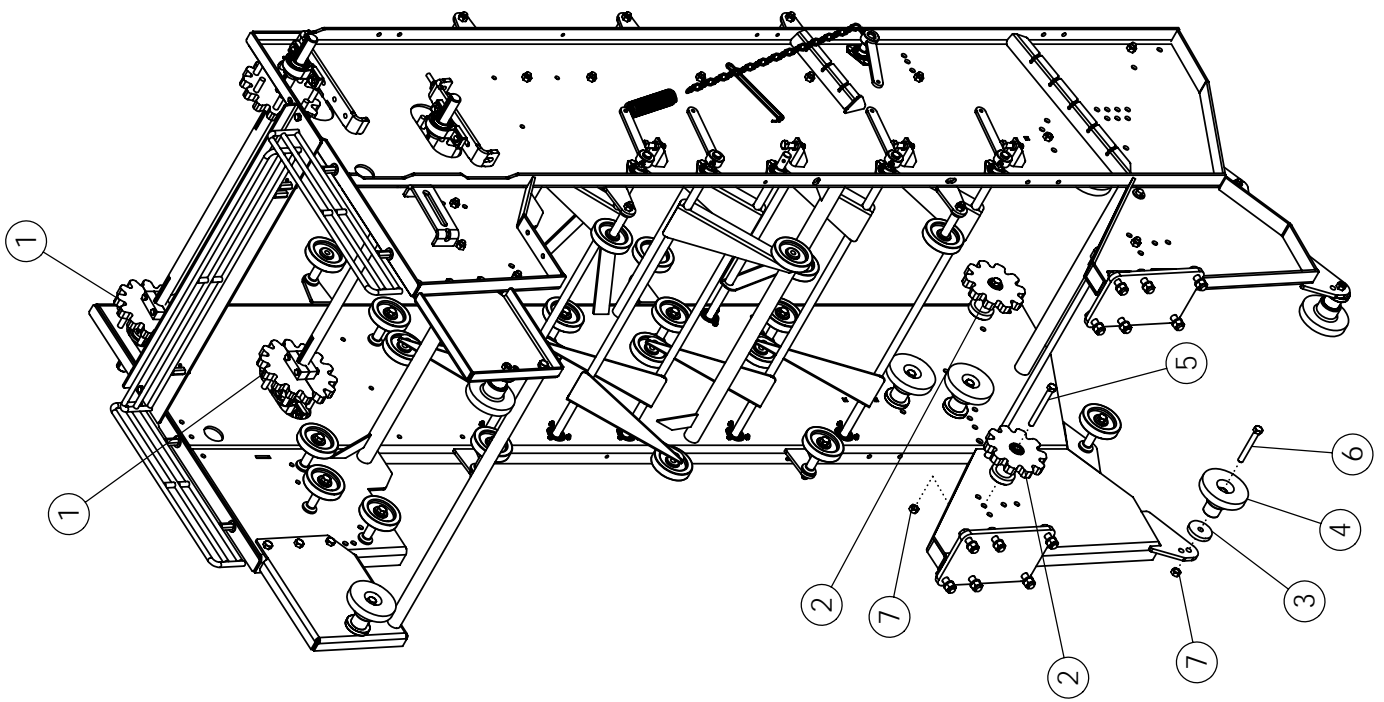
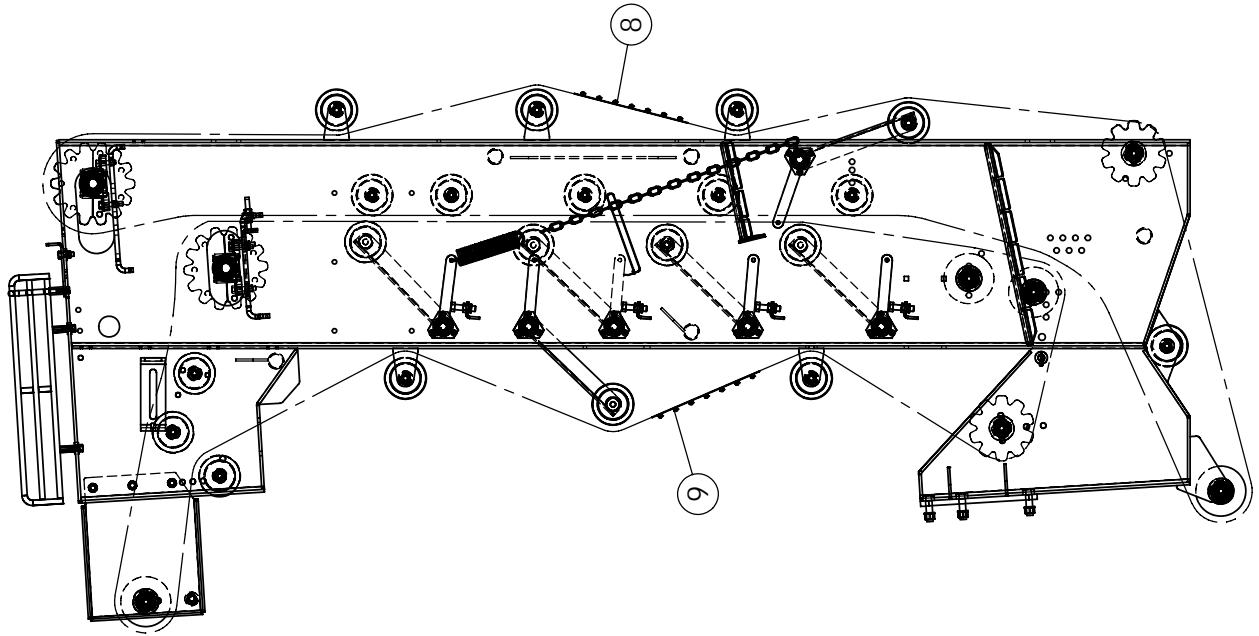
Поз.	Код	Наименование	Кол-во
1	57911	Рама вертикального	WLDMT-REAR SCRUB 1
2	64192	Стойка ролика	STAND OFF 28
3	53825	Ролик 5"	BOGIE WHEEL 5" 40
4	1013068	Болт .63 X 6.00 NC GR5 ZP	BOLT-HEX: .63 X 6.00 NC GF 28
5	1016595	Гайка самоконтрящаяся .63 NC	NUT-TOPLOCK: .63 NC GR5 Z 46
6	57916	Полка	BAR-STRIPPER 1
7	1011606	Болт .50 X 1.25 NC GR5 ZP	BOLT-HEX: .50 X 1.25 NC GR 8
8	1014443	Шайба	WASHER-FLAT: .50 ZP 22
9	1011577	Гайка .50 NC GR5 ZP	NUT-HEX: .50 NC GR2 ZP 14
10	52405	Подшипник в сборе	PILLOW BLOCK BEARING 1.7 4
11	52382	Защитная шайба	SEAL PROTECTOR 1.75 4
12	1011609	Болт .50 X 2.00 NC GR5 ZP	BOLT-HEX: .50 X 2.00 NC GR 4
13	1011610	Болт .50 X 2.50 NC GR5 ZP	BOLT-HEX: .50 X 2.50 NC GR 4
14	1011581	Гровер	WASHER-LOCK: .50 ZP 16
15	68650	Вал	SHAFT - HEAD 1.75 2
16	68655	Пластина	TIGHTENER-ZP 2
17	53945	Гнездо подшипника	TRIANGLE FLANGETTE 24
18	53944	Подшипник	BEARING-INSERT 1" WITH LO 12
19	1017255	Болт .31 X 1.00 NC GR5 ZP	BOLT-CRG: .31 X 1.00 NC GF 36
20	1030700	Гайка самоконтрящаяся	NUT-TOPLOCK: .31 NC GR5 Z 36
21	53401	Натяжитель	WLDMT-PENDULUM 6
22	64253	Втулка	SPACER ZP 12
23	1017526	Болт .63 X 2.25 NC GR5 ZP	BOLT-HEX: .63 X 2.25 NC GF 8
24	54638	Шпонка .25 X .25 X 1.38	KEY .25 X .25 X 1.38 12
25	1013023	Болт .63 X 2.50 NC GR5 ZP	BOLT-HEX: .63 X 2.50 NC GF 12
26	1026259	Гайка .63 NC GR2 ZP	NUT-JAM: .63 NC GR2 ZP 16
27	50718	Рычаг	ARM-ZP 12
28	50813	Установочный винт	SCREW-SET: SQ HD .38 X 1.1 12
29	1013519	Гайка .38 NC GR2 ZP	NUT-JAM: .38 NC GR2 ZP 12
30	53159	Пружина	SPRING 12
31	57937	Цепочка	CHAIN-LINK: .19 X 8.00 (NOT 4
32	57938	Цепочка	CHAIN-LINK: .19 X 20.00 (NO 2
33	57939	Цепочка	CHAIN-LINK: .19 X 24.00 (NO 4
34	57940	Цепочка	CHAIN-LINK: .19 X 30.00 2
35	62896	Распорка	ROD-SCRUB CLEANER 1
36	1012634	Шайба	WASHER-FLAT: SAE .75 ZP 2
37	1011984	Шплинт	PIN-COTTER: .16 X 1.50 ZP 2
38	1017248	Стяжка	TIE, CABLE 4
39	1016598	Болт .75 X 2.50 NC GR5 ZP	BOLT-HEX: .75 X 2.50 NC GF 12
40	1011620	Гайка .75 NC GR2 ZP	NUT-HEX: .75 NC GR2 ZP 12

CONTINUED



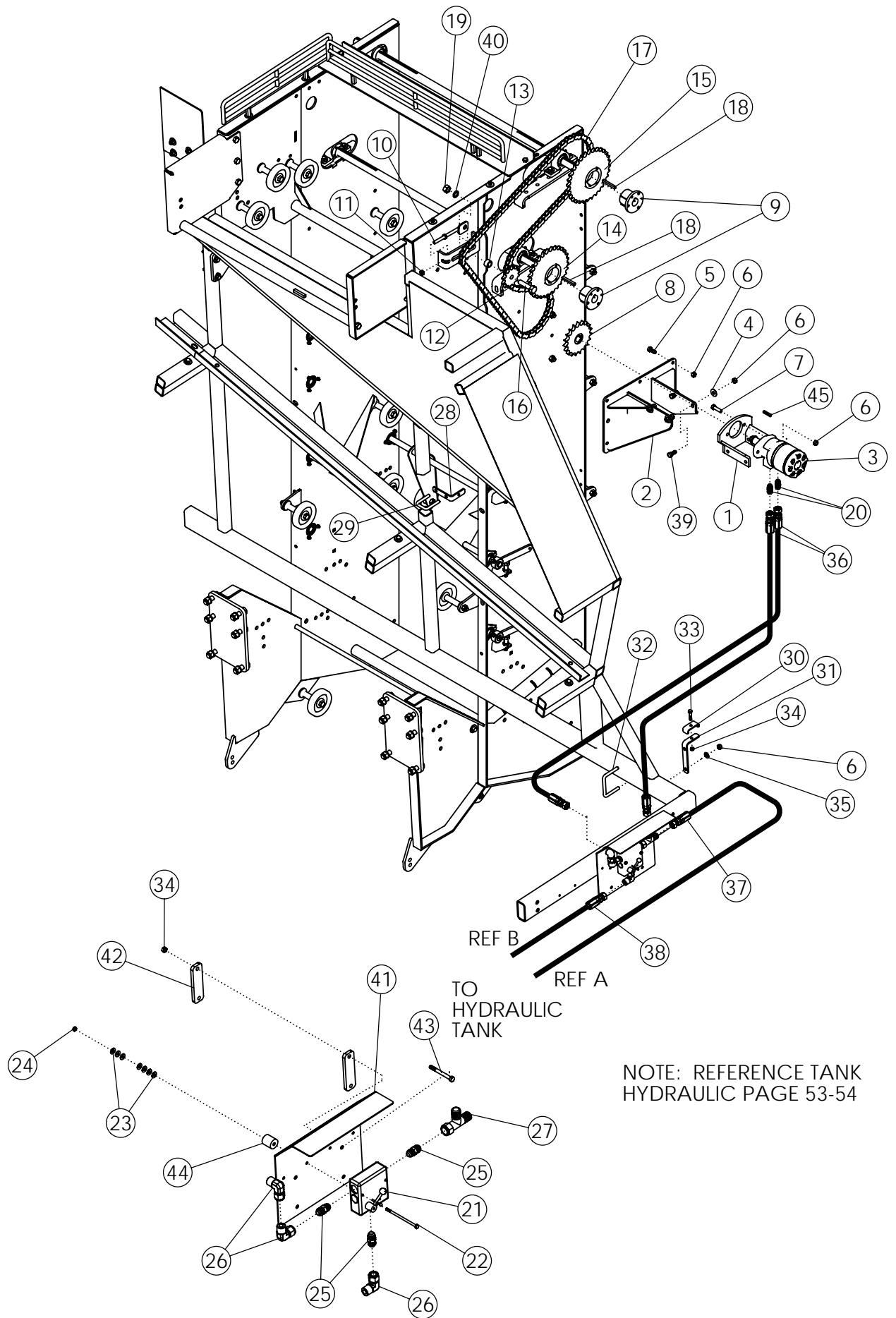
ВЕРТИКАЛЬНЫЙ ТРАНСПОРТЁР ОЧИСТИТЕЛЬ - REAR SCRUB

Поз.	Код	Наименование		Кол-во
41	1012061	Гровер	WASHER-LOCK: .75 ZP	12
42	58900	Решетка боковая	WLDMT-SCRUB EXT.-SIDE	2
43	58898	Решетка задняя	WLDMT-SCRUB EXT-REAR	1
44	54805	Боковина правая	REAR SCRUB EXTENSION RH	1
45	54778	Боковина левая	REAR SCRUB EXTENSION LH	1
46	56754	Распорка	PIPE-THREADED	1
47	56773	Пластиковый чехол	PIPE-PLASTIC	1
48	1011813	Шайба .63 ZP	WASHER-LOCK: .63 ZP	2
49	1032509	Болт .63 X 1.25 NC GR5 ZP	BOLT-HEX: .63 X 1.25 NC GF	8



РЕМЕННОЙ ТРАНСПОРТЕР ЗАДНЕГО ОЧИСТИТЕЛЯ REAR SCRUB: BELTED CHAIN 50 MM

Поз.	Код	Наименование		Кол-во
1	68657	Звёздочка	SPROCKET-SPLIT 50MM 14T	4
2	63813	Звёздочка	SPROCKET-IDLER 50MM 10T	4
3	62932	Проставка	PLATE-SHIM .50	8
4	54042	Ролик 6"	ROLLER-STEP 6"	8
5	1013068	Болт .63 X 6.00 NC GR5 ZP	BOLT-HEX: .63 X 6.00 NC GF	4
6	1013816	Болт .63 X 5.00 NC GR5 ZP	BOLT-HEX: .63 X 5.00 NC GF	8
7	1016595	Гайка самоконтрящаяся .63 NC	NUT-TOPLOCK: .63 NC GR5	12
8	63815	Транспортёр прутково-	BELT-50MM 1/2 X 42 X 175 LI	1
9	63814	Транспортер прутково	BELT-50MM 1/2 X 42 X 154 LI	1

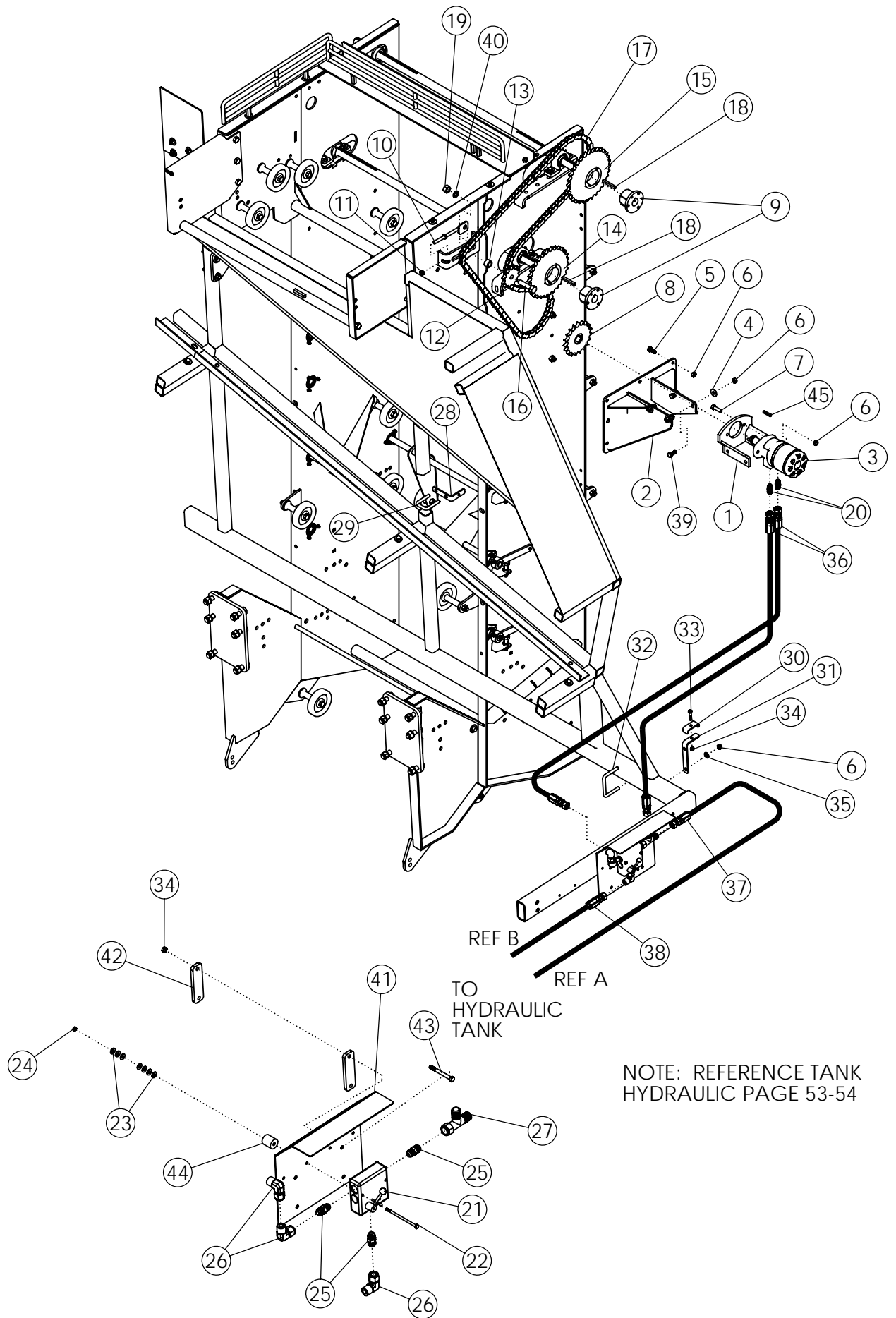


ПРИВОД ЗАДНЕГО ОЧИСТИТЕЛЯ

REAR SCRUB DRIVE: SINGLE MOTOR

Поз.	Код	Наименование		Кол-во
1	58102	Кронштейн гидромотора	WLDMT-MOTOR BRACKET	1
2	62103	Кронштейн	WLDMT-GEARBOX MOUNT	1
3	58987	Гидромотор 20.6IN ³ /REV	MOTOR-HYDRAULIC 20.6IN	1
4	1014443	Шайба	WASHER-FLAT: .50 ZP	4
5	1011606	Болт	BOLT-HEX: .50 X 1.25 NC GR	5
6	1027461	Гайка	NUT-TOPLOCK: .50 NC GR	17
7	1011608	Болт	BOLT-HEX: .50 X 1.75 NC GR	2
8	62125	Звездочка	SPROCKET-8019X 1.25 BORE	1
9	50335	Переходная коническая втулка	HUB Q1 1.75	2
10	63876	Шпилька	TENSIONER ZP	1
11	1011577	Гайка	NUT-HEX: .50 NC GR2 ZP	2
12	56334	Натяжная звездочка	SPROCKET-IDLER 8012	1
13	58086	Втулка	SPACER-CHAIN IDLER ZP	1
14	59051	Звездочка	SPROCKET H80-Q30	1
15	59052	Звездочка	SPROCKET H80-Q32	1
16	1012059	Болт	BOLT-HEX: .75 X 3.00 NC GI	1
17	68784	Цепь	CHAIN-ROLLER 80-1R-114	1
18	50152	Шпонка	KEY .38 X .38 X 2.00	2
19	1011620	Гайка	NUT-HEX: .75 NC GR2 ZP	1
20	59043	Фиттинг	FTG-ADAPTER: 10MB-12MJ	2
21	58985	Клапан-регулятор	VALVE-FLOW CONTROL- 3/4	1
22	1030766	Болт	BOLT-HEX: .25 X 4.00 NC GR	2
23	1020416	Шайба	WASHER-FLAT: .25 ZP	14
24	1030946	Гайка самоконтрящаяся	NUT-TOPLOCK: .25 NC GR5 ;	2
25	59042	Фиттинг	FTG-ADAPTER: 12MP-12MJ	3
26	59041	Фиттинг	FTG-ELBOW: 12MJ-12FJX-9C	3
27	59888	Фиттинг	FTG-TEE: 12MJ-12FJX-12MJ	1
28	59184	Держатель шланга	BRACKET-HOSE ZP	1
29	65658	Стремянка	U-BOLT: .50 X 3.00 X 2.06 X ;	1
30	63753	Скоба	CLAMP .75 ZP	3
31	59182	Держатель шланга	BRACKET-HOSE ZP	2
32	54653	Стремянка	U-BOLT: .50 X 3.25 X 4.00 X	2
33	59390	Болт	BOLT-HEX: .38 X 2.25 NC GR	3
34	1016999	Гайка самоконтрящаяся	NUT-TOPLOCK: .38 NC GR5 ;	7
35	1011584	Шайба	WASHER-FLAT: SAE .50 ZP	6
36	59895	Гидрошланг	HOSE: .75 X 173 12FJX-12FJ	2
37	59801	Гидрошланг	HOSE: .75 X 74 12FJX-12FJX	1
38	59035	Гидрошланг	HOSE: .75 X 66 12FJX-12FJX	1
39	1011607	Болт	BOLT-HEX: .50 X 1.50 NC GF	4
40	1012061	Гроверная шайба	WASHER-LOCK: .75 ZP	1

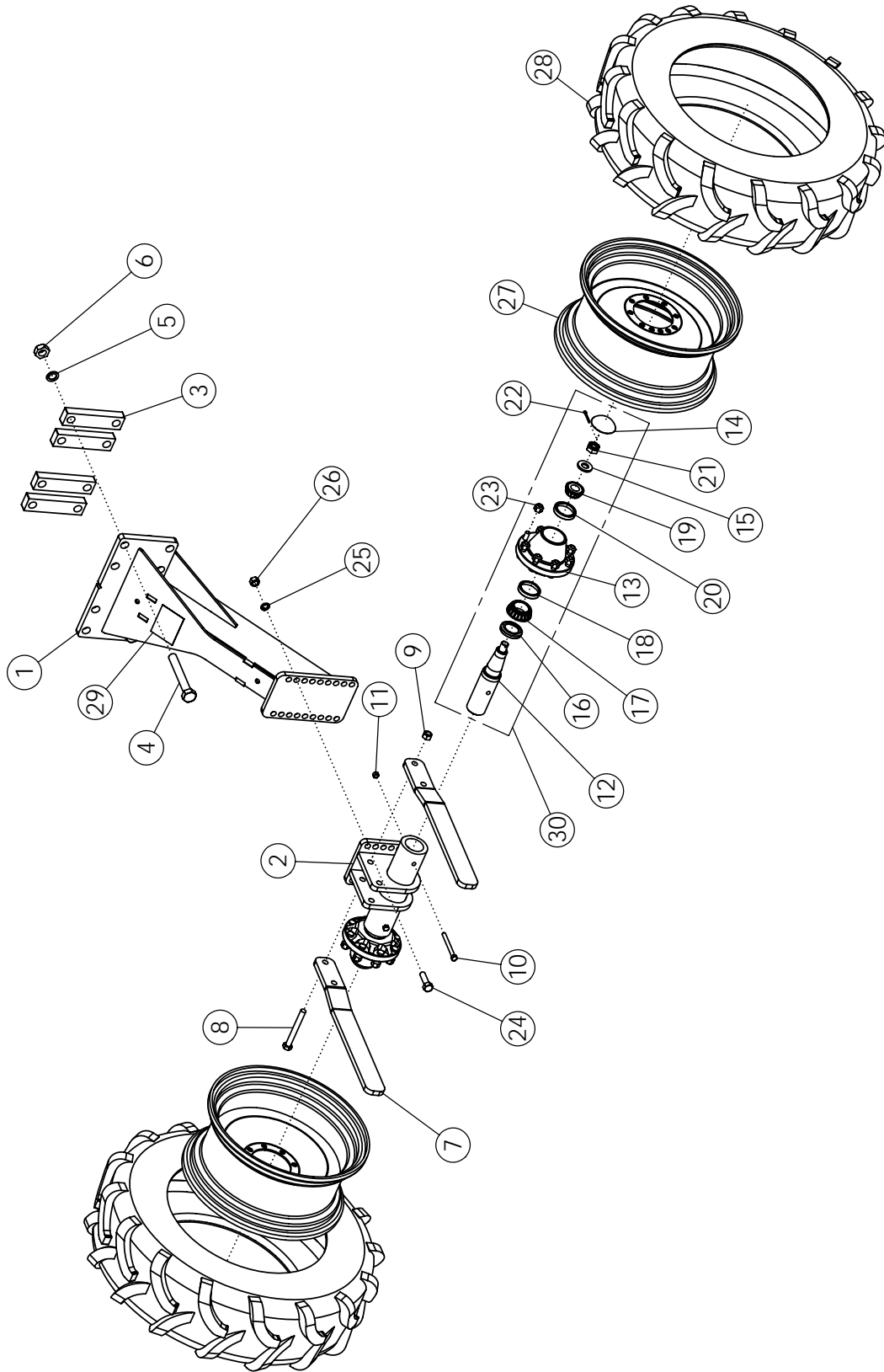
ПРОДОЛЖЕНИЕ



ПРИВОД ЗАДНЕГО ОЧИСТИТЕЛЯ

REAR SCRUB DRIVE: SINGLE MOTOR (CONTINUED)

ITEM	PART NO.	DESCRIPTION	QTY
41	69020	Скоба контроля движения	WLDMT-BRACKET FLOW COI 1
42	59881	Пластина	BRACKET-BOLT PLATE 4
43	58176	Болт	BOLT-HEX: .38 X 3.50 NC GR: 4
44	59463	Втулка	SPACER ZP 2
45	58396	Шпонка	KEY .313 X .313 X 1.750 1

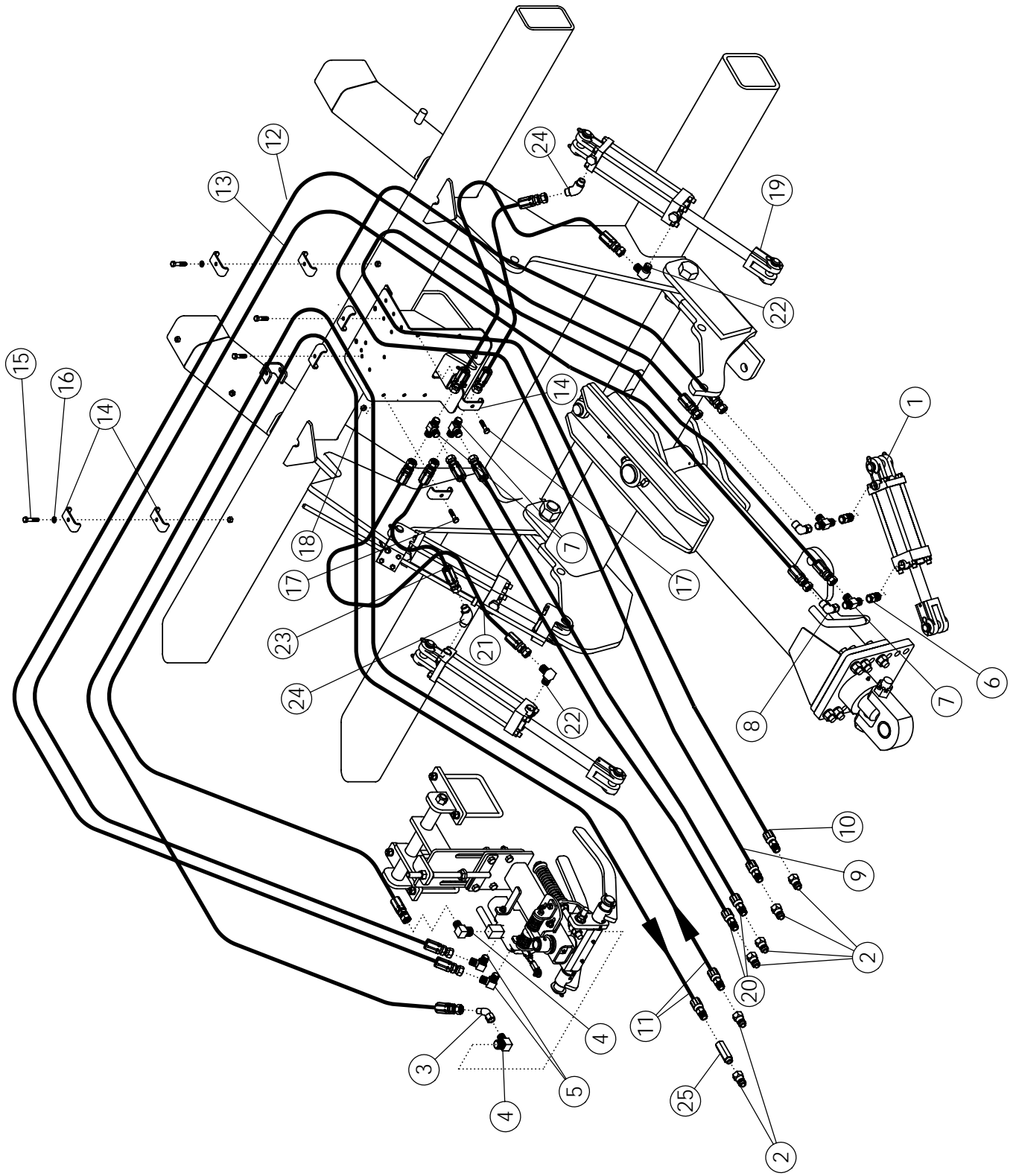


СТОЙКА И КОЛЕСА

REAR STRUTS

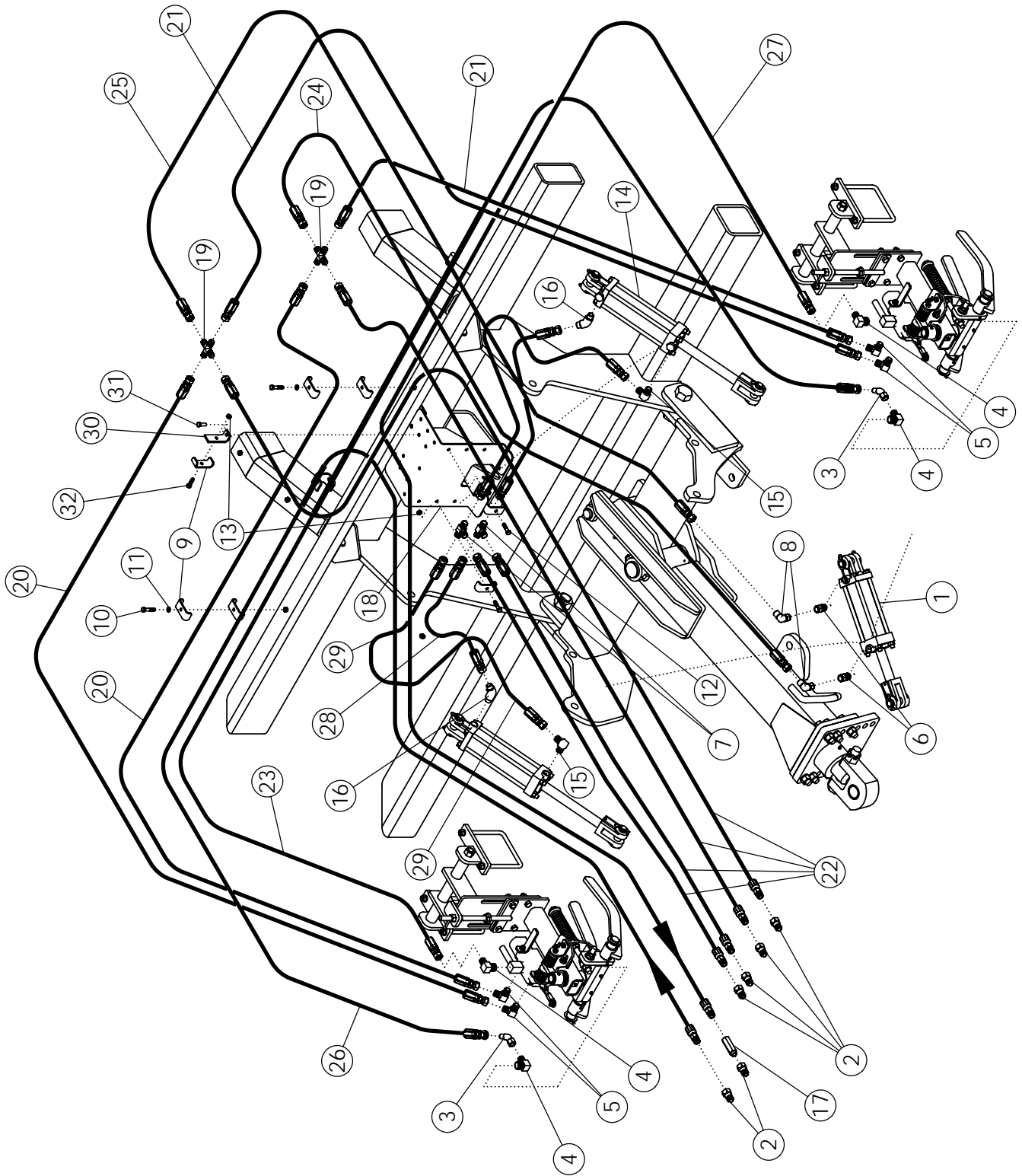
Поз.	Код	Наименование	Кол-во
1	69206	Стойка колеса	1
2	57732	Кронштейн	1
3	64143	Пластина	4
4	64145	Болт 1.13 X 8.00 NC GR8 ZP	8
5	64147	Гровер	8
6	64146	Гайка 1.13 NC GR2 ZP	8
7	63685	Чистик колес	2
8	1016718	Болт .75 X 6.50 NC GR5 ZP	2
9	1017000	Гайка	2
10	1011618	Болт .50 X 5.00 NC GR5 ZP	2
11	1027461	Гайка	2
12	56897*	Ось колеса комбайна	1
13	53623*	Ступица колеса	1
14	53624*	Колпак	1
15	1030728*	Шайба	1
16	53619*	Сальник	1
17	53621*	Подшипник	1
18	53622*	Наружная обойма	1
19	53620*	Подшипник	1
20	52243*	Наружная обойма	1
21	1030726*	Гайка	1
22	1030797*	Шплинт	1
23	53625*	Гайка	8
24	1016598	Болт .75 X 2.50 NC GR5 ZP	6
25	1012061	Гроверная шайба	6
26	1011620	Гайка .75 NC GR2 ZP	6
27	56903	Диск колеса	2
28	56976	Шина 11.2-24 10 PLY R1	2
29	52248R	Табличка	1
30	56900	Ступица в сборе с осью	2

*Позиции помеченные звездочкой представляют собой ступицу в сборе (поз. 30)



ГИДРОСХЕМА КОПИРА И СЦЕПКИ ROW FINDER & HITCH HYDRAULICS

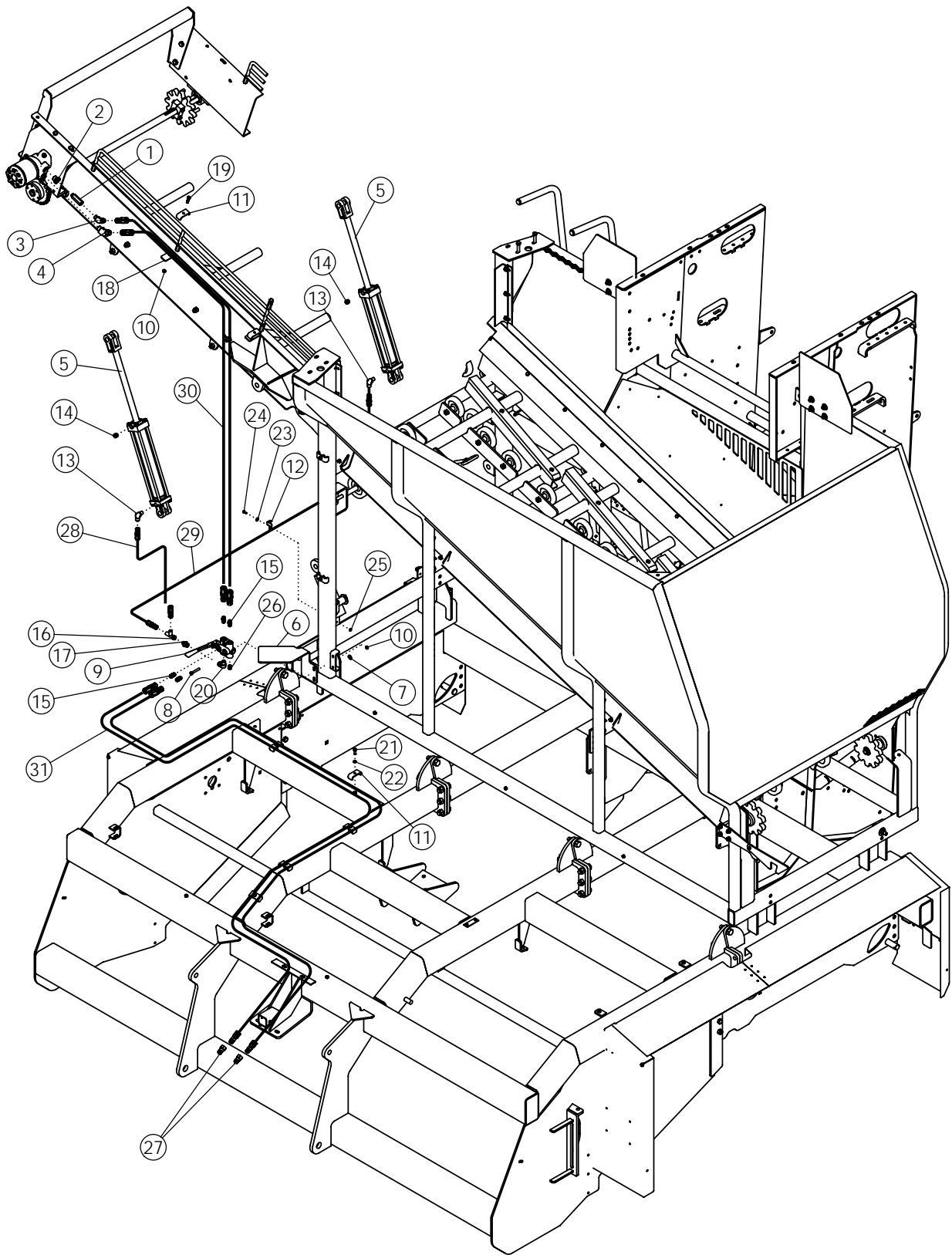
Поз.	Код	Наименование		Кол-во
1	58891	Гидроцилиндр	CYLINDER-HYDRAULIC 4 X 8'	1
2	53631	Муфта разрывная	PIONEER TIP 8010-4	6
3	57663	Фиттинг	FTG-ELBOW: 8MJ-8FJX-45	1
4	57664	Фиттинг	FTG-ELBOW: 12MP-8MJ-90	2
5	57665	Фиттинг	FTG-ELBOW: 8MP-8MJ-90	2
6	56941	Фиттинг	FTG-ADAPTER: 8MB-8FJX	2
7	57667	Фиттинг	FTG-TEE: 8MJ-8MJ-8MJ	4
8	57668	Фиттинг	FTG-ELBOW: 8MJ-8FJX-90	2
9	57669	Шланг	HOSE: .50 X 153 8MP-8FJX	1
10	57670	Шланг	HOSE: .50 X 150 8MP-8FJX	1
11	63667	Шланг гидравлический	HOSE: .50 X 184 8MP-8FJX	2
12	63668	Шланг гидравлический	HOSE: .50 X 160 8FJX-8FJX	1
13	63669	Шланг гидравлический	HOSE: .50 X 154 8FJX-8FJX	1
14	50714	Держатель шланга	CLAMP 1/2" ZP	6
15	1011603	Болт	BOLT-HEX: .38 X 1.75 NC GR	2
16	1011586	Гровер	WASHER-LOCK: .38 ZP	2
17	1011602	Болт	BOLT-HEX: .38 X 1.50 NC GR	4
18	1016999	Гайка самоконтрящаяся	NUT-TOPLOCK: .38 NC GR5	4
19	62082	Цилиндр	CYLINDER-HYDRAULIC 4 X 11'	2
20	57675	Шланг	HOSE: .50 X 100 8MP-8FJX	2
21	57676	Шланг	HOSE: .50 X 031 8FJX-8FJX	2
22	58560	Фиттинг	FTG-ELBOW: 8MB-8MJ-90	2
23	57677	Шланг	HOSE: .50 X 021 8FJX-8FJX	2
24	58515	Фиттинг	FTG-ELBOW: 8MB-8MJ-45	2
25	64736	Клапан	VALVE-CHECK 8FP X 8MP FI	1



ГИДРОСХЕМА ДВОЙНОГО КОПИРА И СЦЕПКИ

DUAL ROWFINDER HITCH & HYDRAULICS-STD #68165

Поз.	Код	Наименование		Кол-во
1	58891	Гидроцилиндр 4 X 8; 3000 PSI	CYLINDER-HYDRAULIC 4 X 8'	1
2	53631	Муфта разрывная	PIONEER TIP 8010-4	6
3	57663	Фиттинг	FTG-ELBOW: 8MJ-8FJX-45	2
4	57664	Фиттинг	FTG-ELBOW: 12MP-8MJ-90	4
5	57665	Фиттинг	FTG-ELBOW: 8MP-8MJ-90	4
6	56941	Фиттинг	FTG-ADAPTER: 8MB-8FJX	2
7	57667	Фиттинг	FTG-TEE: 8MJ-8MJ-8MJ	4
8	63017	Фиттинг	FTG-ELBOW: 8MJ-8MJ-90	2
9	50714	Прижим	CLAMP 1/2" ZP	8
10	1011603	Болт .38 X 1.75 NC GR5 ZP	BOLT-HEX: .38 X 1.75 NC GR5	2
11	1011586	Гроверная шайба	WASHER-LOCK: .38 ZP	2
12	1011602	Болт .38 X 1.50 NC GR5 ZP	BOLT-HEX: .38 X 1.50 NC GR5	4
13	1016999	Гайка самоконтрящаяся .38 NC	NUT-TOPLOCK: .38 NC GR5 ZP	10
14	62082	Цилиндр	CYLINDER-HYDRAULIC 4 X 1 1/2"	2
15	58560	Фиттинг	FTG-ELBOW: 8MB-8MJ-90	2
16	58515	Фиттинг	FTG-ELBOW: 8MB-8MJ-45	2
17	64736	Обратный клапан	VALVE-CHECK 8FP X 8MP FI	1
18	62883	Прижим	PLATE-HOSE MOUNT	1
19	68160	Фиттинг	FTG-CROSS: 8MJ	2
20	1028860	Гидрошланг	HOSE: .50 X 102 8FJX-8FJX	2
21	1024421	Гидрошланг	HOSE: .50 X 090 8FJX-8FJX	2
22	57675	Гидрошланг	HOSE: .50 X 100 8MP-8FJX	4
23	58378	Гидрошланг	HOSE: .50 X 182 8FJX-8FJX	1
24	64087	Гидрошланг	HOSE: .50 X 070 8FJX-8FJX	1
25	57012	Гидрошланг	HOSE: .50 X 058 8FJX-8FJX	1
26	1015401	Гидрошланг	HOSE: .50 X 198 8FJX-8MP	1
27	63667	Гидрошланг	HOSE: .50 X 184 8MP-8FJX	1
28	57677	Гидрошланг	HOSE: .50 X 021 8FJX-8FJX	2
29	57676	Гидрошланг	HOSE: .50 X 031 8FJX-8FJX	2
30	68180	Прижим	PLATE-HOSE MOUNT	2
31	1011600	Болт .38 X 1.00 NC GR5 ZP	BOLT-HEX: .38 X 1.00 NC GR5	2
32	1011601	Болт .38 X 1.25 NC GR5 ZP	BOLT-HEX: .38 X 1.25 NC GR5	2

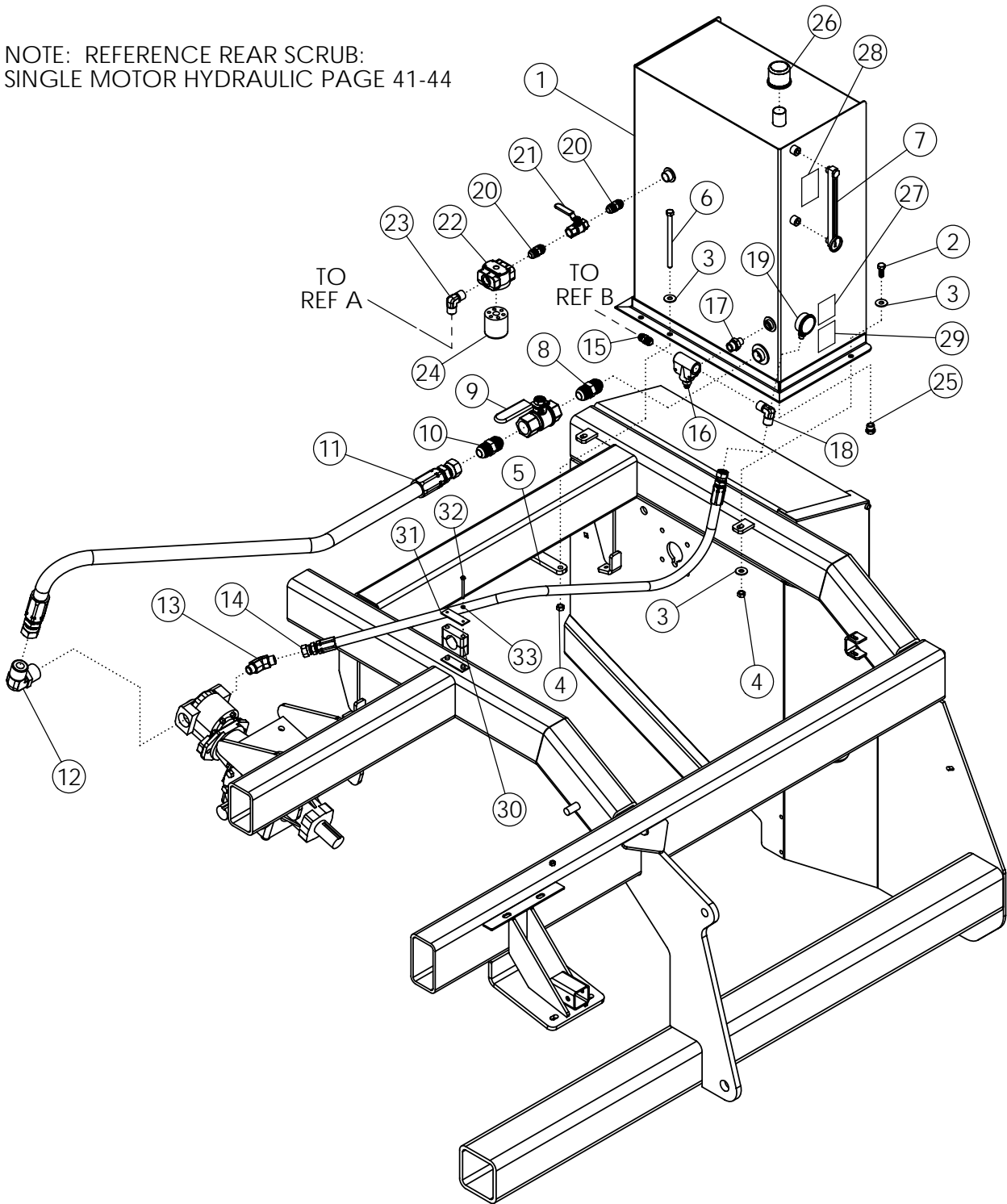


ГИДРАВЛИКА НАКОПИТЕЛЬНОГО БУНКЕРА

TANK HYDRAULICS

ITEM	PART NO.	DESCRIPTION	DESCRIPTION	QTY
1	53722	Обратный клапан	VALVE-CHECK: 8MP-8FP	1
2	58289	Фиттинг	FTG-ADAPTER: 10MB-8FP	1
3	58288	Фиттинг	FTG-ELBOW: 8MP-8MJ-45	1
4	56229	Фиттинг	FTG-ELBOW: 10MB-8MJ-45	1
5	58889	Гидроцилиндр	CYLINDER-HYD 2.5 X 16	2
6	62904	Защитный кронштейн	GUARD-SELECTOR VALVE	1
7	1011828	Шайба	WASHER-FLAT: .38 ZP	2
8	59390	Болт	BOLT-HEX: .38 X 2.25 NC GR5	2
9	58470	Клапан переключатель	VALVE-SELECTOR	1
10	1016999	Гайка самоконтрящаяся	NUT-TOPLOCK: .38 NC GR5	4
11	50714	Прижимная пластина	CLAMP .50 ZP	9
12	50779	Прижимная пластина	CLAMP	2
13	58557	Фиттинг	FTG-ELBOW: 8MB-6MJ 90	2
14	58547	Фиттинг	FTG-PLUG: 8MB BREATHER	2
15	56226	Фиттинг	FTG-ADAPTER: 8MB-8MJ	4
16	56231	Фиттинг	FTG-TEE: 6MJ-6FJX-6MJ	1
17	64307	Фиттинг-дроссель	FITTING-RESTRICTOR (6MJ-8	1
18	54825	Держатель шланга	BRACKET-HOSE ZP	2
19	1011602	Болт	BOLT-HEX: .38 X 1.50 NC GR5	2
20	55733	Фиттинг	FTG-ELBOW: 8MB-8FP 90	1
21	1011600	Болт	BOLT-HEX: .38 X 1.00 NC GF	7
22	1011586	Гровер	WASHER-LOCK: .38 ZP	7
23	1020416	Шайба	WASHER-FLAT: .25 ZP	2
24	1011595	Болт	BOLT-HEX: .25 X .75 NC GR5	2
25	1030946	Гайка самоконтрящаяся	NUT-TOPLOCK: .25 NC GR5	2
26	56190	Фиттинг	FTG-PLUG: 8MB	1
27	53631	Разрывная муфта	PIONEER TIP 8010-4	2
28	58151	Гидрошланг	HOSE: .38 X 34 6FJX-6FJX	1
29	68163	Гидрошланг	HOSE: .38 X 96 6FJX-6FJX	1
30	59889	Гидрошланг	HOSE: .50 X 161 8FJX-8FJX	2
31	57699	Гидрошланг	HOSE: .50 X 262 8MP-8FJX	2

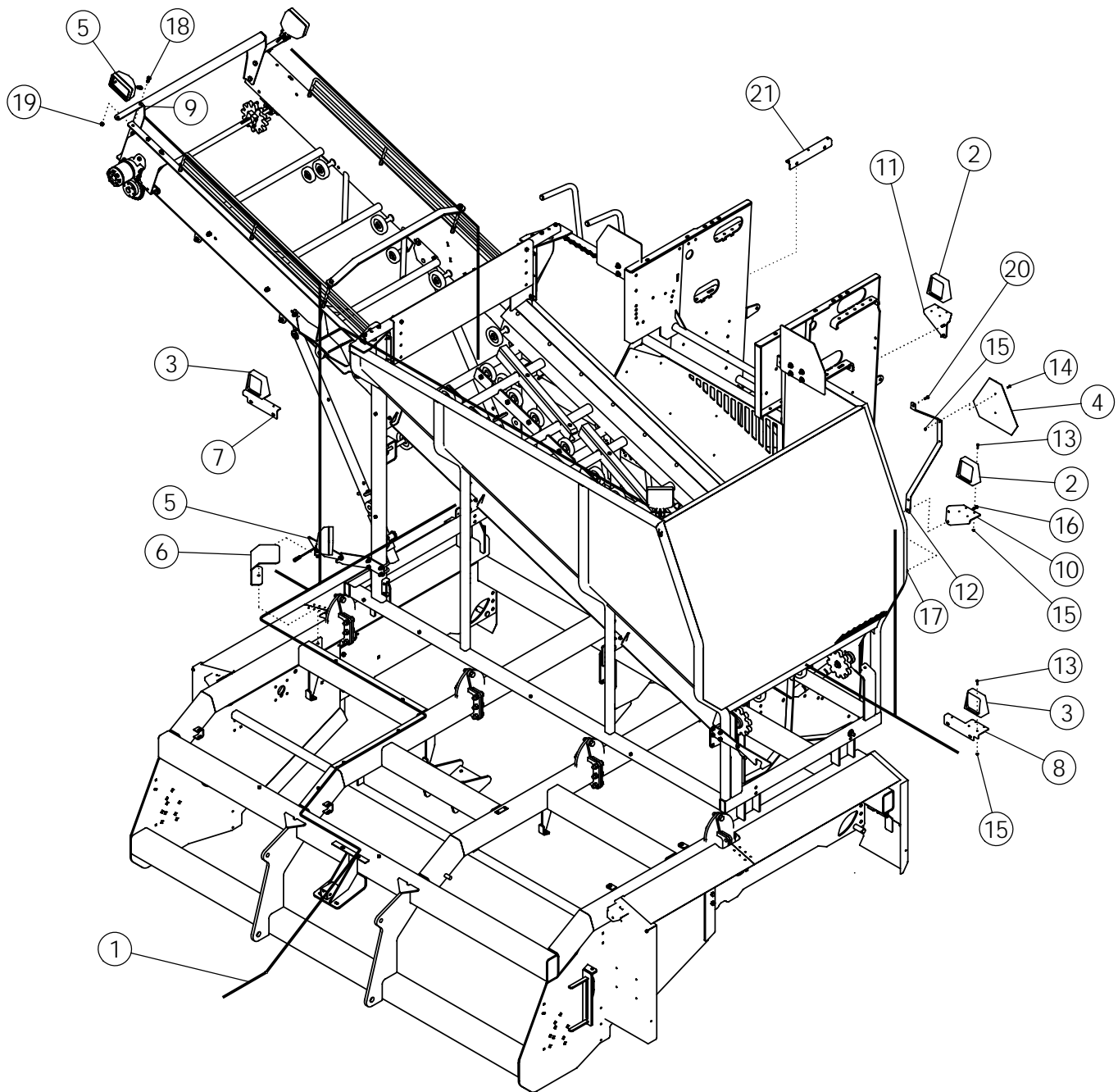
NOTE: REFERENCE REAR SCRUB:
SINGLE MOTOR HYDRAULIC PAGE 41-44



ГИДРАВЛИЧЕСКИЙ БАК

HYDRAULIC TANK

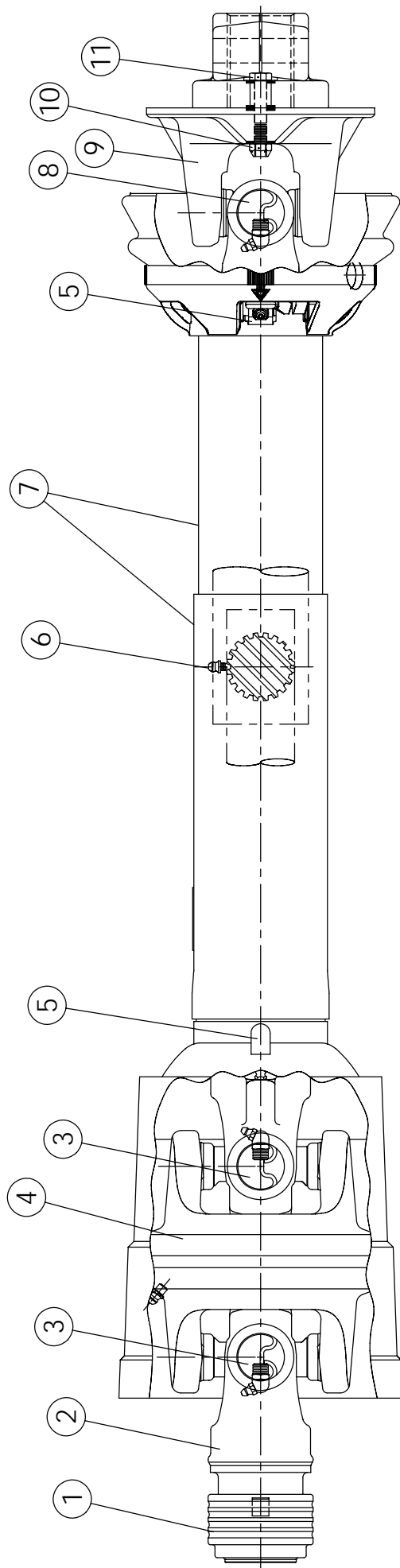
Поз.	Код	Наименование		Кол-во
1	58079	Гидробак	HYDRAULIC TANK-PAINTED	1
2	1011606	Болт	BOLT-HEX: .50 X 1.25 NC GR:	2
3	1014443	Шайба	WASHER-FLAT: .50 ZP	6
4	1027461	Гайка самоконтрящаяся	NUT-TOPLOCK: .50 NC GR5 Z	4
5	58204	Пластина	BAR - BOLTING	1
6	1032514	Болт	BOLT-HEX: .50 X 7.50 NC GR:	2
7	58914	Указатель уровня масла	GAUGE-LEVEL & TEMP	1
8	58978	Фиттинг	FTG-ADAPTER: 20MP-20MP	1
9	58979	Кран	VALVE-BALL: 20FP-20FP	1
10	62209	Фиттинг	FTG-ADAPTER: 20MP-20MJ	1
11	62213	Гидрошланг	HOSE: 1.25 X 084 20FJX-20F.	1
12	58980	Фиттинг	FTG-ELBOW: 24MB-20MJ-90	1
13	62212	Фиттинг	FTG-ELBOW: 16MB-12MJ-45	1
14	62517	Гидрошланг	HOSE: .75 X 079 12FJX-12FJ	1
15	59042	Фиттинг	FTG-ADAPTER: 12MP-12MJ	1
16	58190	Клапан	VALVE-RELIEF	1
17	58466	Фиттинг	FTG-ADAPTER: 12MP-8MP	1
18	58983	Фиттинг	FTG-ELBOW: 12MP-12MJ-90	1
19	62518	Манометр	GAUGE-PRESSURE: 1/4"MP 3	1
20	58196	Фиттинг	FTG-ADAPTER: 12MP-12MP	2
21	59165	Кран	VALVE-BALL 3/4FP - 3/4FP	1
22	58690	Корпус фильтра	FILTER HEAD	1
23	59044	Фиттинг	FTG-ELBOW: 12MP-12MJ-90	1
24	58691	Фильтр	FILTER-HYDRAULIC	1
25	55718	Фиттинг	FTG-PLUG: 8MB	1
26	58197	Сапун-крышка	CAP-FILLER	1
27	62964R	Табличка	DECAL-WARNING	1
28	64428R	Табличка	DECAL-HYD TANK SPECS	1
29	64429R	Табличка	DECAL-WARNING BALL VAL	1
30	64612	Крепление шланга	CLAMP-STAUFF 6445PP	1
31	64613	Пластина	PLATE-COVER DP6	1
32	1032287	Болт	BOLT-HEX: .25 X 2.75 NC GR:	2
33	1013242	Гроверная шайба	WASHER-LOCK: .25 ZP	2



ОСВЕТИТЕЛЬНЫЕ ПРИБОРЫ

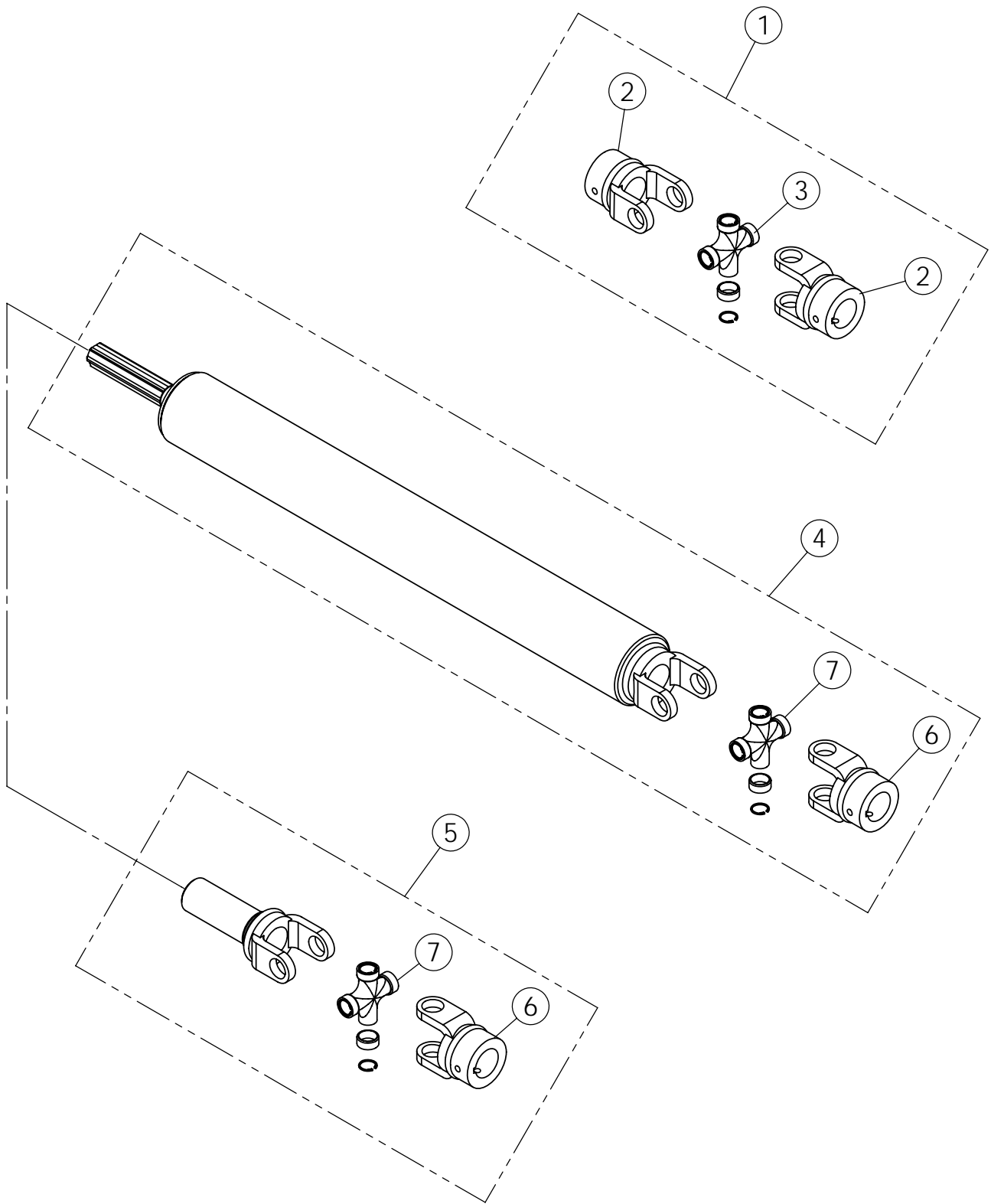
LIGHT KIT

Поз.	Код	Наименование		Кол-во
1	68668	Жгут проводов	HARNES-CIS HARVESTER 8	1
2	65953	Фонарь стоп	LAMP-RED TAIL	2
3	65954	Фонарь поворота	LAMP-AMBER WARNING	2
4	65329	Знак	SIGN-SMV ASAE S276.5	1
5	62900	Фара	LIGHT-FLOOD W/WEATHER F	4
6	62894	Защитный кронштейн	GUARD-GRABROLL LIGHT	1
7	64175	Кронштейн правый	BRACKET-LIGHT RH AMBER	1
8	64176	Кронштейн левый	BRACKET-LIGHT LH AMBER	1
9	57168	Пластина	BAR-LIGHT BRACKET	2
10	64235	Кронштейн фонаря правый	BRACKET-LIGHT LH RED	1
11	64236	Кронштейн фонаря левый	BRACKET-LIGHT RH RED	1
12	64290	Кронштейн знака	MOUNT-SMV SIGN	1
13	1013423	Болт	BOLT-HEX: .25 X 1.00 NC GR	16
14	1011595	Болт	BOLT-HEX: .25 X .75 NC GR5	2
15	1030946	Гайка самоконтрящаяся	NUT-TOPLOCK: .25 NC GR5 Z	18
16	1011601	Болт	BOLT-HEX: .38 X 1.25 NC GR	4
17	1016999	Гайка самоконтрящаяся	NUT-TOPLOCK: .38 NC GR5 Z	5
18	1011606	Болт	BOLT-HEX: .50 X 1.25 NC GF	2
19	1027461	Гайка самоконтрящаяся	NUT-TOPLOCK: .50 NC GR5 Z	2
20	1011600	Болт	BOLT-HEX: .38 X 1.00 NC GR	1
21	64047	Угольник	ANGLE-GUARD	2



КАРДАННЫЙ ВАЛ К ВОМ- 1.75-20 ШЛИЦ PTO DRIVELINE #51481 1.75" - 20 SPLINE

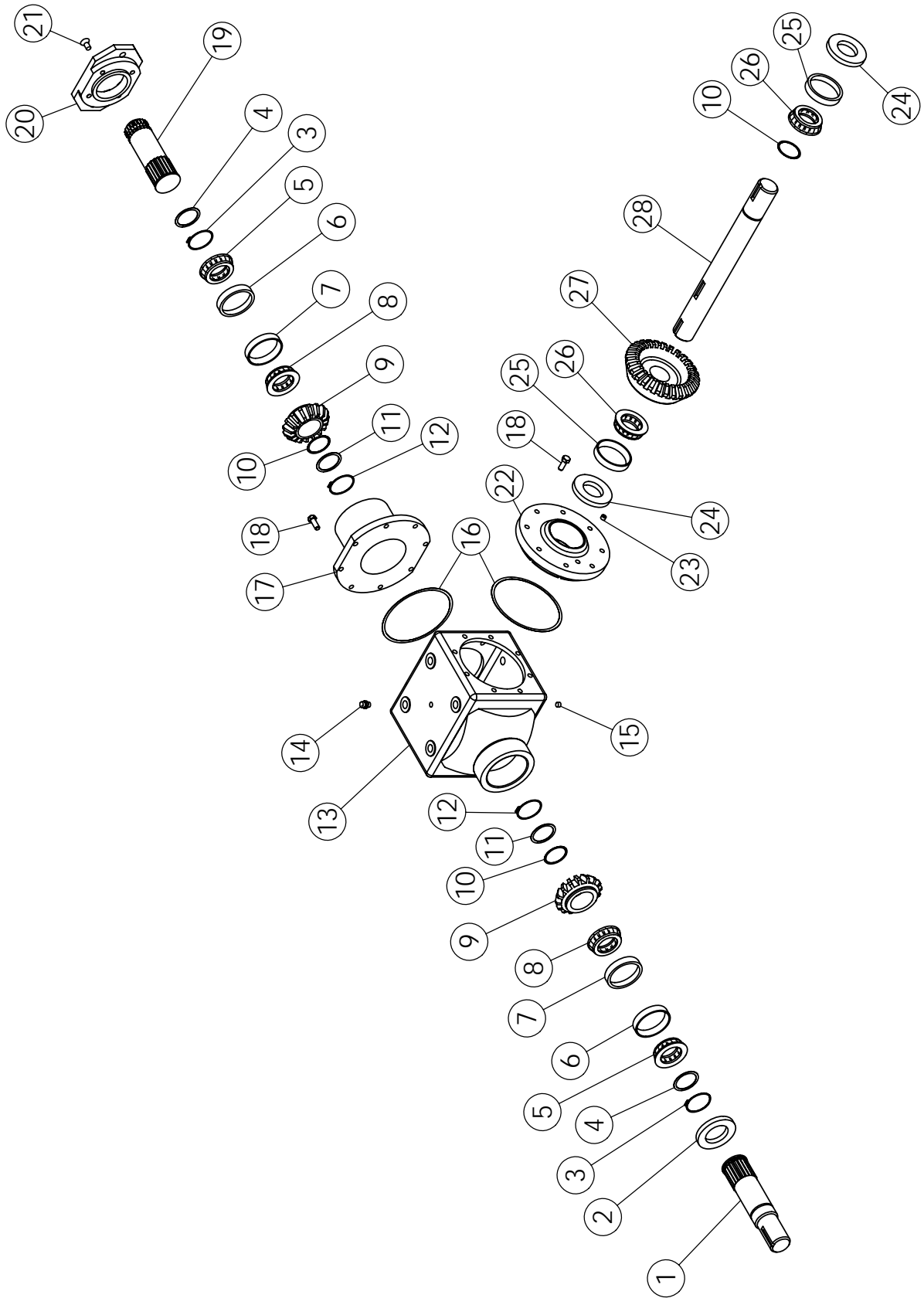
Поз.	Код	Наименование		Кол-во
1	62123	Зашелка	SAFETY SLIDE LOCK REPAIR	1
2	54157	Вилка 20-шлицевая	SAFETY SLIDE LOCK YOKE A	1
3	54159	Крестовина	CAT 5 CROSS & BEARING KIT	2
4	64411	Карданный узел	CV CENTER HOUSING ASSEM	1
5	64398	Пластиковое кольцо	NYLON REPAIR KIT	2
6	54161	Масленка	ZERK-GREASE STRAIGHT	4
7	64412	Защитный кожух	FULL GUARD SET W/NYLON	1
8	54172	Крестовина	35R CROSS & BEARING KIT	1
9	57286	Вилка	BALL SHEAR ASSEMBLY	1
10	1030700	Гайка самоконтрящаяся	NUT-TOPLOCK: .31 NC GR	1
11	1011285	Болт срезной	BOLT-HEX: .31 X 2.00 NC GR	1



КОМПОНЕНТЫ КАРДАНЫХ ВАЛОВ ПРИВОДОВ

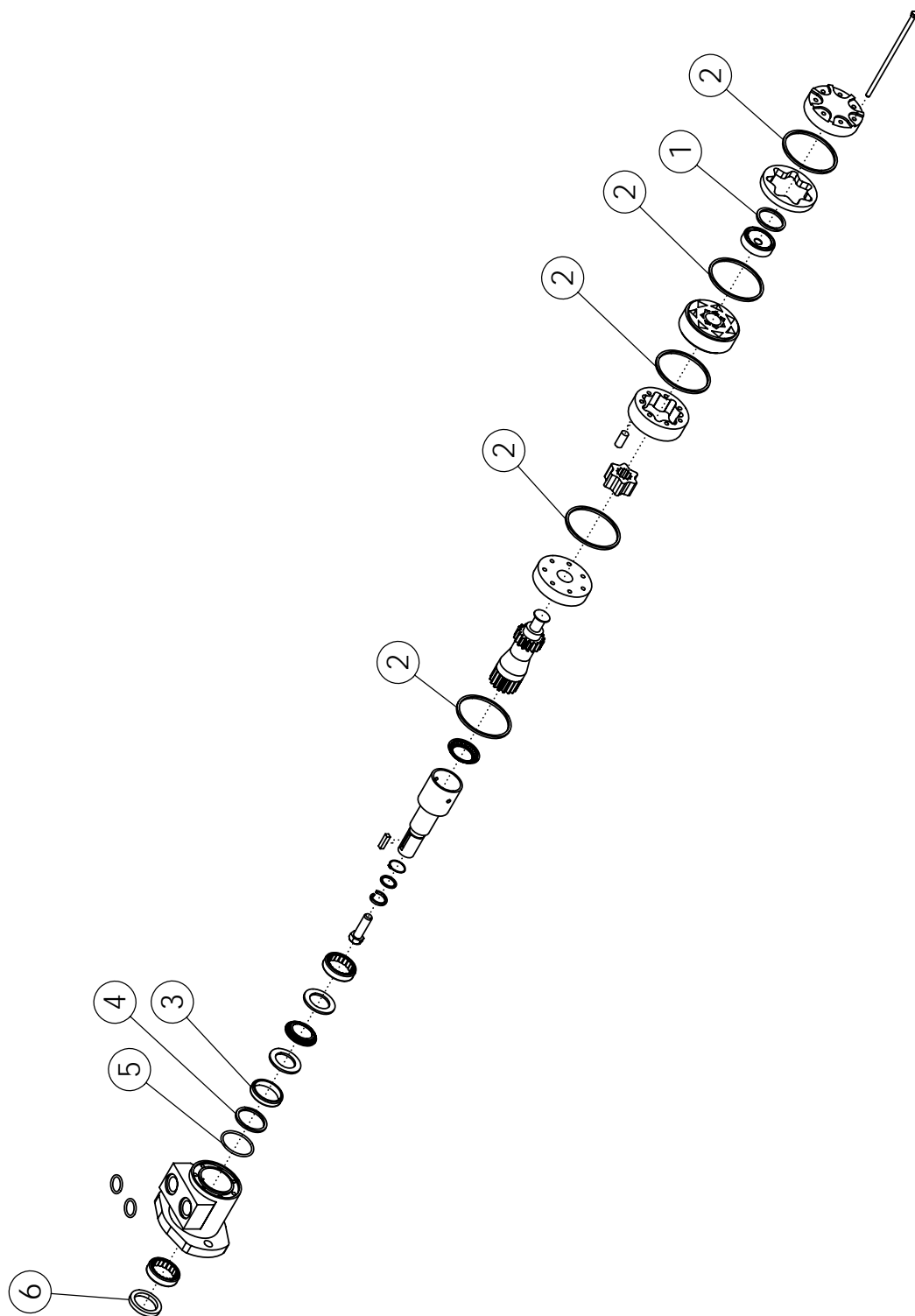
DRIVELINE COMPONENTS

Поз.	Код	Наименование		Кол-во
1	53642	Карданное соединение	U-JOINT	1
2	55035	Вилка 1.75"	YOKE 1.75"	2
3	54172	Крестовина	35E CROSS & BEARING KIT	1
4	57923	Короткий карданный вал	DRIVE SHAFT 49.25"	1
	57924	Длинный карданный вал	DRIVE SHAFT 72.50"	
5	57925	Универсальный комплект кардан	DRIVE COUPLER	1
6	62037	Вилка 1.38"	YOKE 1.38"	1
7	58876	Крестовина	CROSS KIT U-JOINT 14E	1



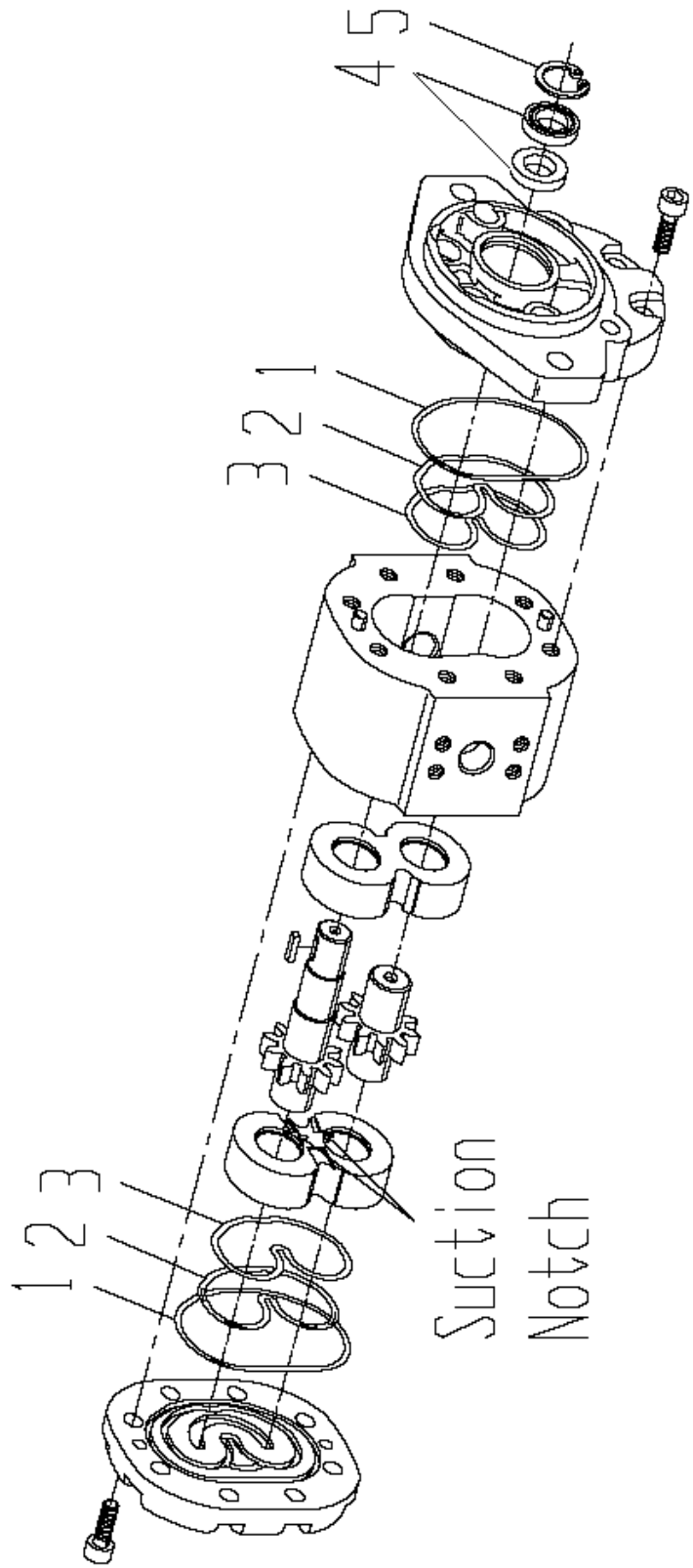
**РЕДУКТОР (1.81:1) #62396:С АВТОНОМНОЙ ГИДРОСИСТЕМОЙ
GEARBOX (1.81:1) #62396(PRIMARY: ONBOARD OPTION)**

ITEM	PART NO.	DESCRIPTION	QTY
1	62721	вал	QUILL SHAFT 1
2	62722	Сальник	SEAL: 2.00 - 3.26 1
3	62724	Стопорное кольцо	SNAP RING 2
4	62723	Шайба 2.00x0.134	WASHER 2.00 X .13 2
5	62725	Подшипник	BEARING CONE 2
6	62726	Наружная обойма подшипника	BEARING CUP 2
7	62727	Наружная обойма подшипника	BEARING CUP 2
8	62728	Подшипник	BEARING CONE 2
9	62729	Шестерня	PINION-16 TOOTH 2
10	62730	Регулировочная шайба	SHIM: 1.75 X .007 3
11	62731	Шайба 1.75x.179	WASHER 1.75 X .179 2
	62731	Шайба 1.75x.135	WASHER 1.75 X .135
12	62732	Стопорное кольцо	SNAP RING 2
13	62733	Корпус редуктора	CASE-900 SERIES 1
14	64408	Сапун	VENT PLUG: .50 NPT (SQ. HE 1
15	62735	Заглушка	PLUG: .50 NPT 1
16	62736	Прокладка	SHIM-COVER 2
17	62737	Ступица	QUILL HOUSING 1
18	62738	Болт .38 x 1.00	BOLT-HEX: .38 X 1.00 NC GR 16
19	62739	Вал шлицевой	QUILL SHAFT 1
20	62740	Фланец	FLANGE: 'SAE B' -2.00 BOLT 1
21	62741	Винт	SFHCS: .38 X .75 NC GR5 4
22	62742	Крышка	COVER-OPEN .38 NPT 1
23	62743	Заглушка .375 NPT	PLUG: .38 NPT 1
24	62744	Сальник	OIL SEAL: 1.75 X .31 2
25	62745	Наружная обойма подшипника	BEARING CUP 2
26	62746	Подшипник	BEARING CONE 2
27	64410	Шестерня	GEAR-29 TOOTH 1
28	64409	Вал	THRU SHAFT 1



ГИДРОМОТОР (32.3 IN³) #57686
MOTOR: 32.3 IN³ #57686

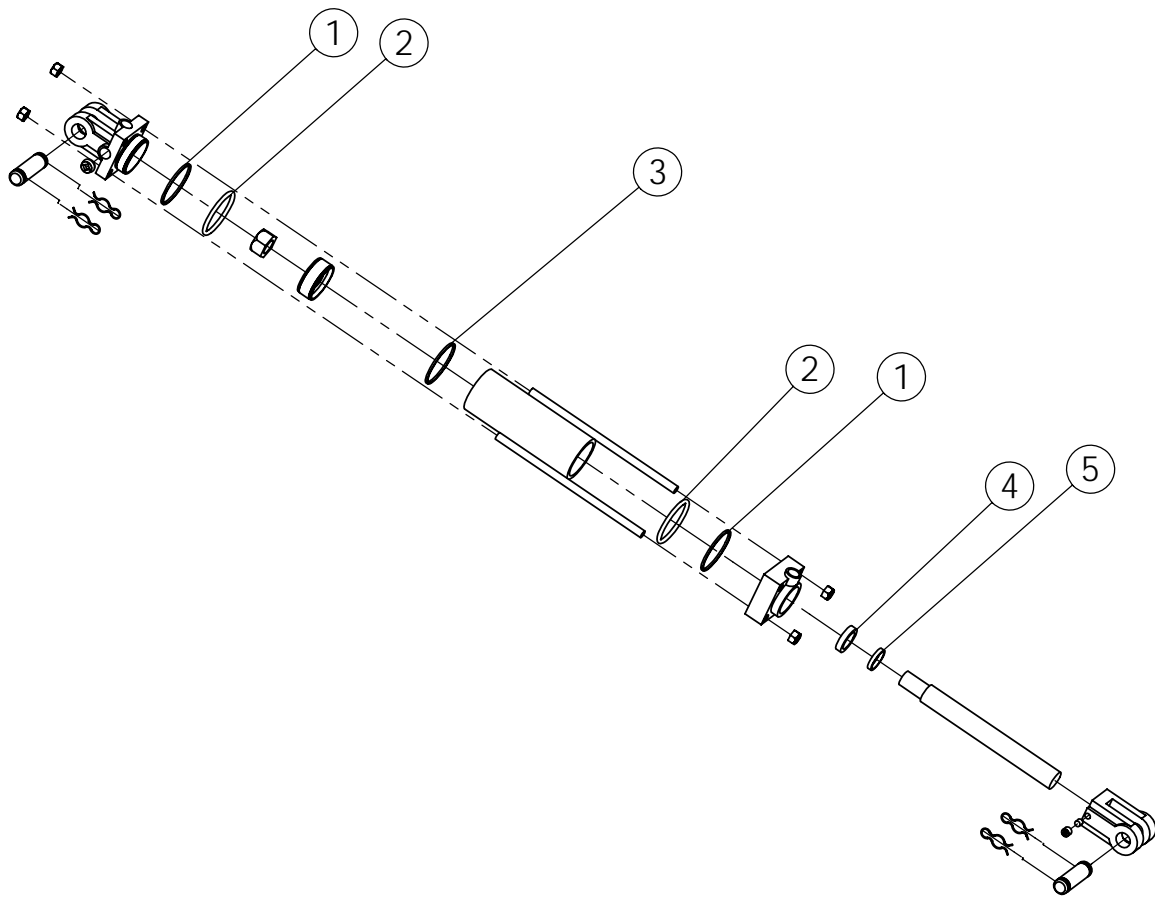
Поз. Код	Наименование	Кол-во
57880	Ремкомплект гидромотора SEAL KIT	
1	COMMUTATOR SEAL	1
2	SEAL RING	5
3	INNER SEAL	1
4	BACKUP WASHER	1
5	BACKUP WASHER	1
6	DIRT & WATER SEAL	1



ГИДРОНАСОС #62153

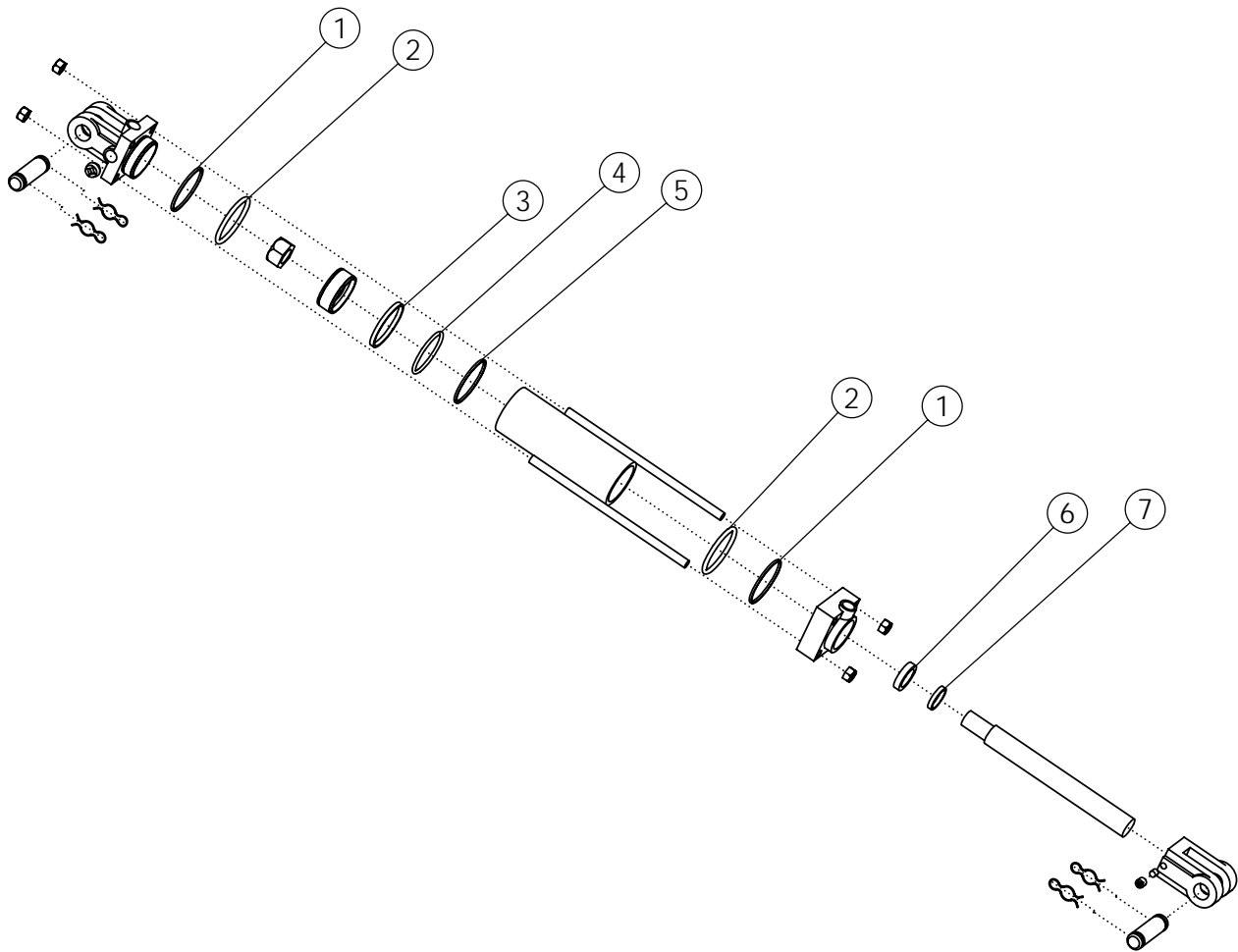
HYDRAULIC PUMP #62153

Поз.	Код	Наименование	Кол-во
	59761	Ремкомплект гидронасоса KIT-SEAL: PUMP PZG3A	
1		BODY O-RING	2
2		LOADING O-RING	2
3		LOADING O-RING BACK-UP	2
4		SHAFT SEAL	2
5		SNAP RING	1



ГИДРОЦИЛИНДР (2.5x16") #58889
HYDRAULIC CYLINDER: 2.5X16 #58889

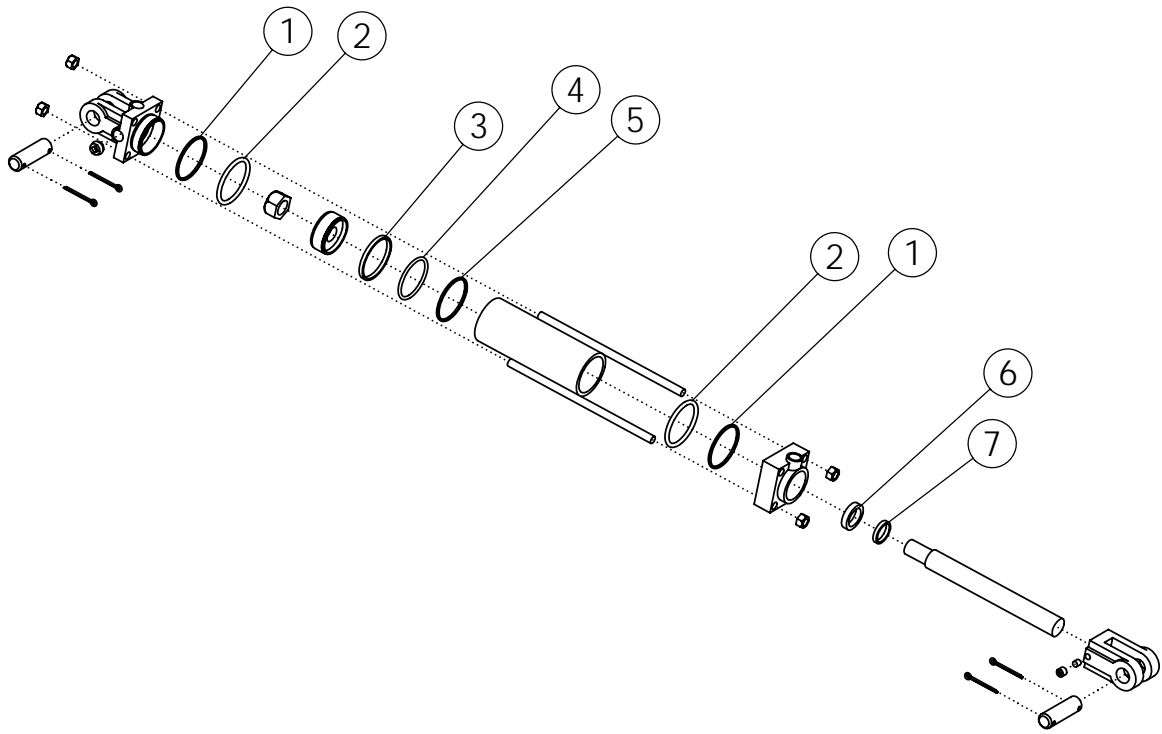
Поз. Код	Наименование	Кол-во
59242	Ремкомплект гидроцилиндра стрелы	SEAL KIT - CYLINDER 2.5"; 3000 I
1	BACKUP WASHER - END	2
2	O-RING - END CAP	2
3	PISTON SEAL	1
4	ROD SEAL	1
5	ROD DUST SEAL	1



ГИДРОЦИЛИНДР (4x8") #58891

HYDRAULIC CYLINDER: 4X8 #58891

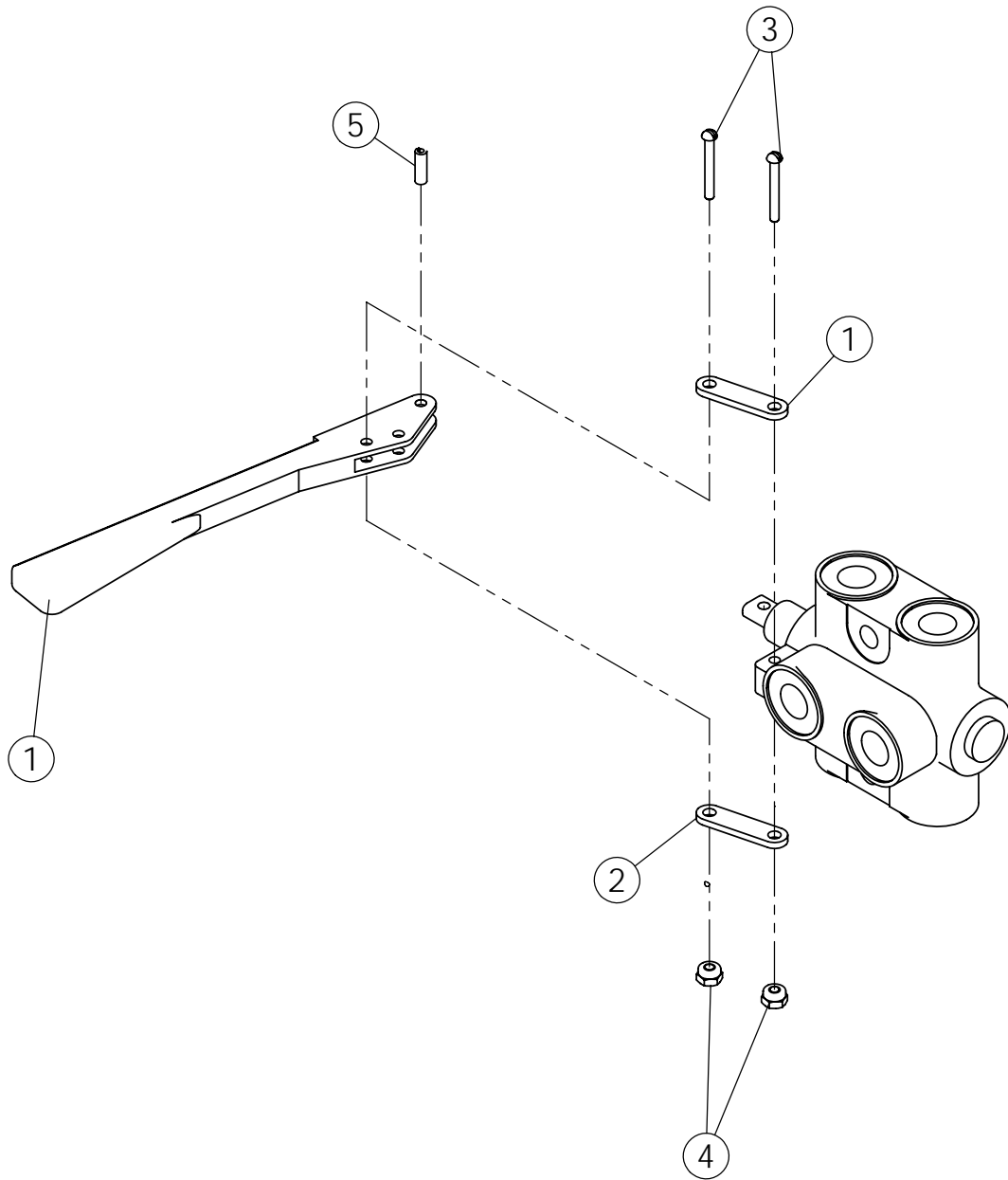
ITEM	PART NO.	DESCRIPTION	QTY
	59244	Ремкомплект гидроцилиндра SEAL KIT - CYLINDER 4"; 3000 P поворота дышла	
1		BACKUP WASHER-END C	2
2		O-RING-END CAP	2
3		WEAR RING-PISTON	1
4		O-RING	1
5		PISTON SEAL	1
6		SEAL-ROD WIPER	1
7		SEAL-ROD DUST	1



ГИДРОЦИЛИНДР (4x10") #62082

HYDRAULIC CYLINDER: 4X10 #62082

Поз. Код	Наименование	Кол-во
59244	Ремкомплект гидроцилиндра поворота дышла	SEAL KIT - CYLINDER 4"; 3000 PС
1	BACKUP WASHER - END	2
2	O-RING - END CAP	2
3	WEAR RING	1
4	O-RING	1
5	PISTON SEAL	1
6	SEAL-ROD WIPER	1
7	SEAL-ROD DUST	1

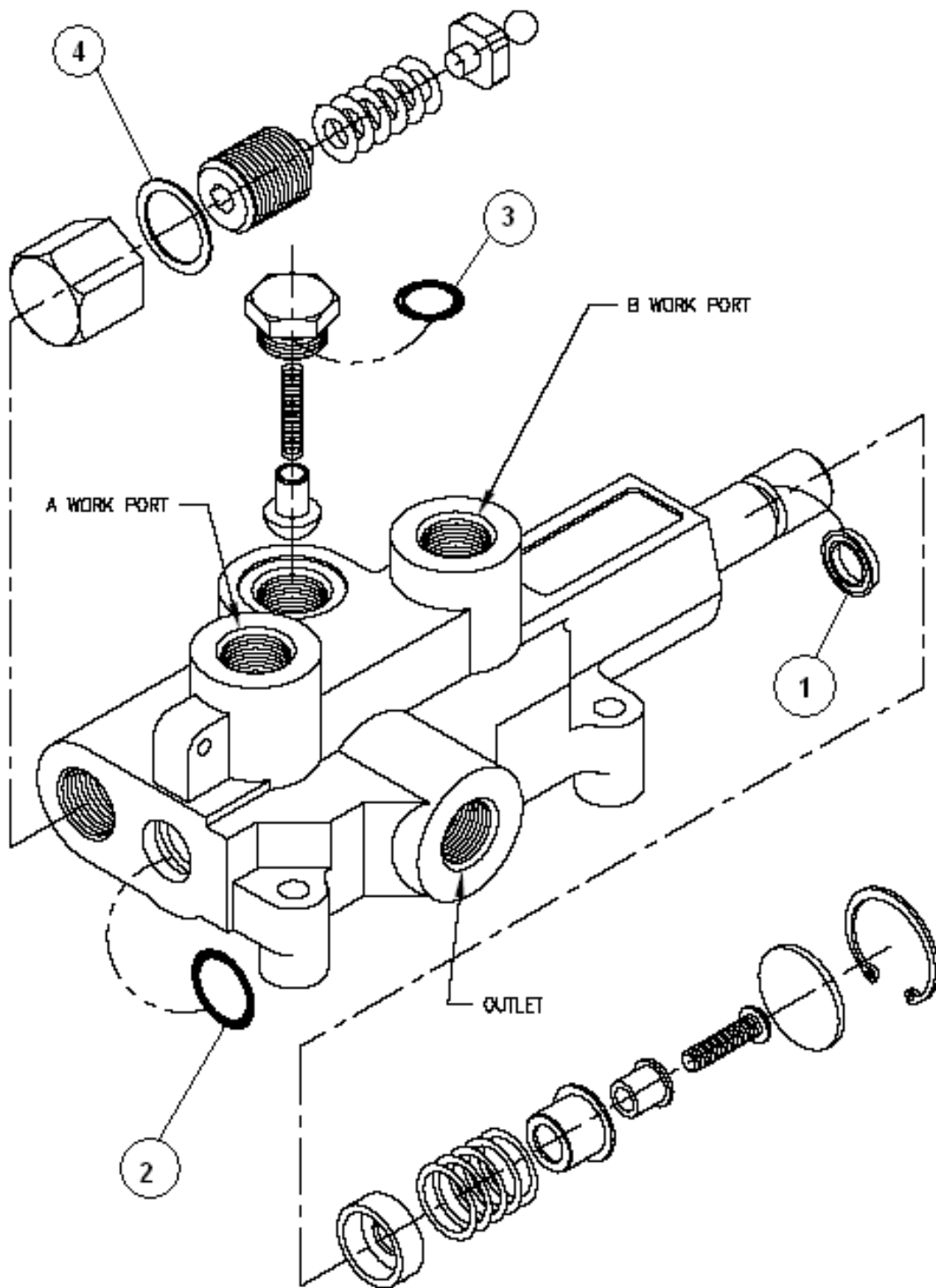


СЕЛЕКТОРНЫЙ КЛАПАН #58470

SELECTOR VALVE #58470

ITEM	PART NO.	DESCRIPTION	QTY	
	64432	Набор кольцевых	QUAD RING SEAL KIT	2
1	58470-1	Набор для рукоятки	HANDLE KIT	1
2	68060	Пластика	PLATE-TAB SELECTOR V.	2
3	1011303	Винт	SCREW-MACH RND SLT:	2
4	65712	Гайка самоконтрящаяся 10-	NUT-NYLOCK: 10-24 C	2
5	58470-4	Штифт	SPRING PIN	1

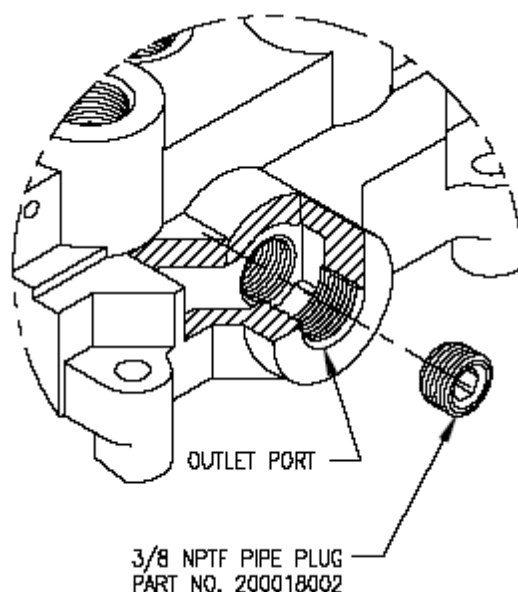
*ДЕРЖАТЕЛЬ МОЖЕТ БЫТЬ ПРИОБРЕТЕН ТОЛЬКО С КОМПЛЕКТОМ



РАСПРЕДЕЛИТЕЛЬ КОПИРА #62350

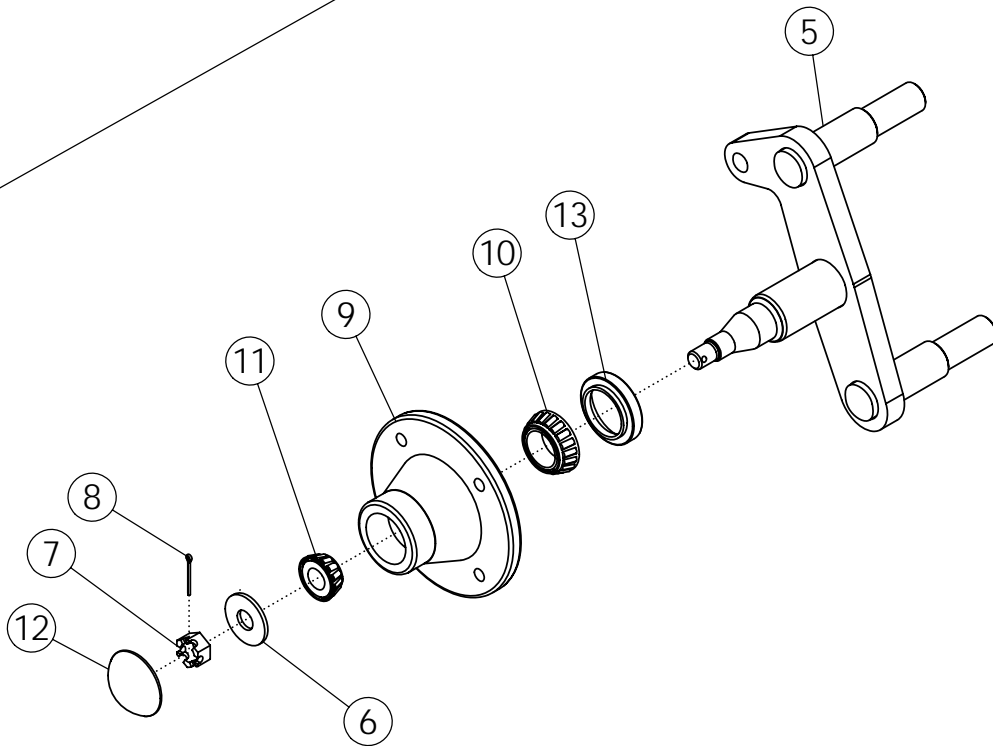
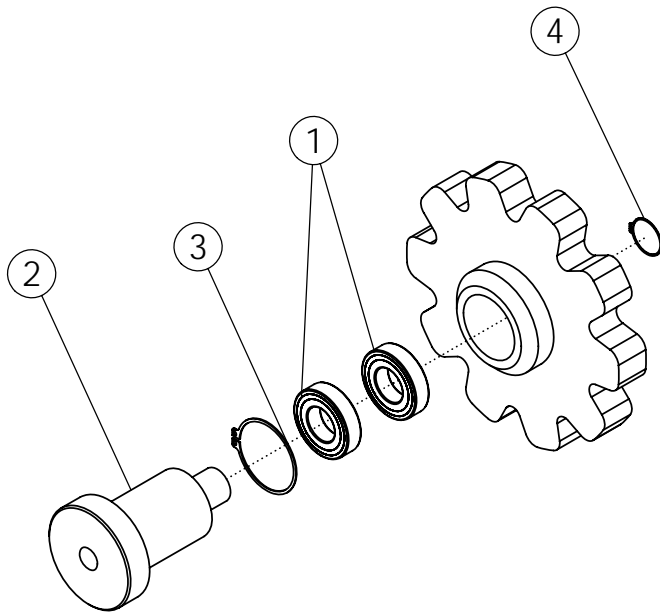
ROW FINDER VALVE #62350

ITEM	PART NO.	DESCRIPTION	QTY
	62757	Ремкомплект распределителя копира	SEAL KIT
1		U-CUP	1
2		O-RING	1
3		O-RING	1
4		ALUMINUM WASHER	1



ПЕРЕКЛЮЧЕНИЕ ИЗ ОТКРЫТОГО ЦЕНТРА В ЗАКРЫТЫЙ ЦЕНТР

Это конструкция позволяет открытый центральный клапан заменить на закрытый. Как показано на рисунке выше: заглушка 3/8 дюймов (0.953 см) устанавливается внизу выходного порта блокируя открытый центральный проход. Заглушка должна быть герметичная. Эта конструкция стандартна для всех клапанов с 3/4 дюймов (1.905 см) входящих и выходящих портов. Заглушка входит в комплект этой модели. Если используется только открыты



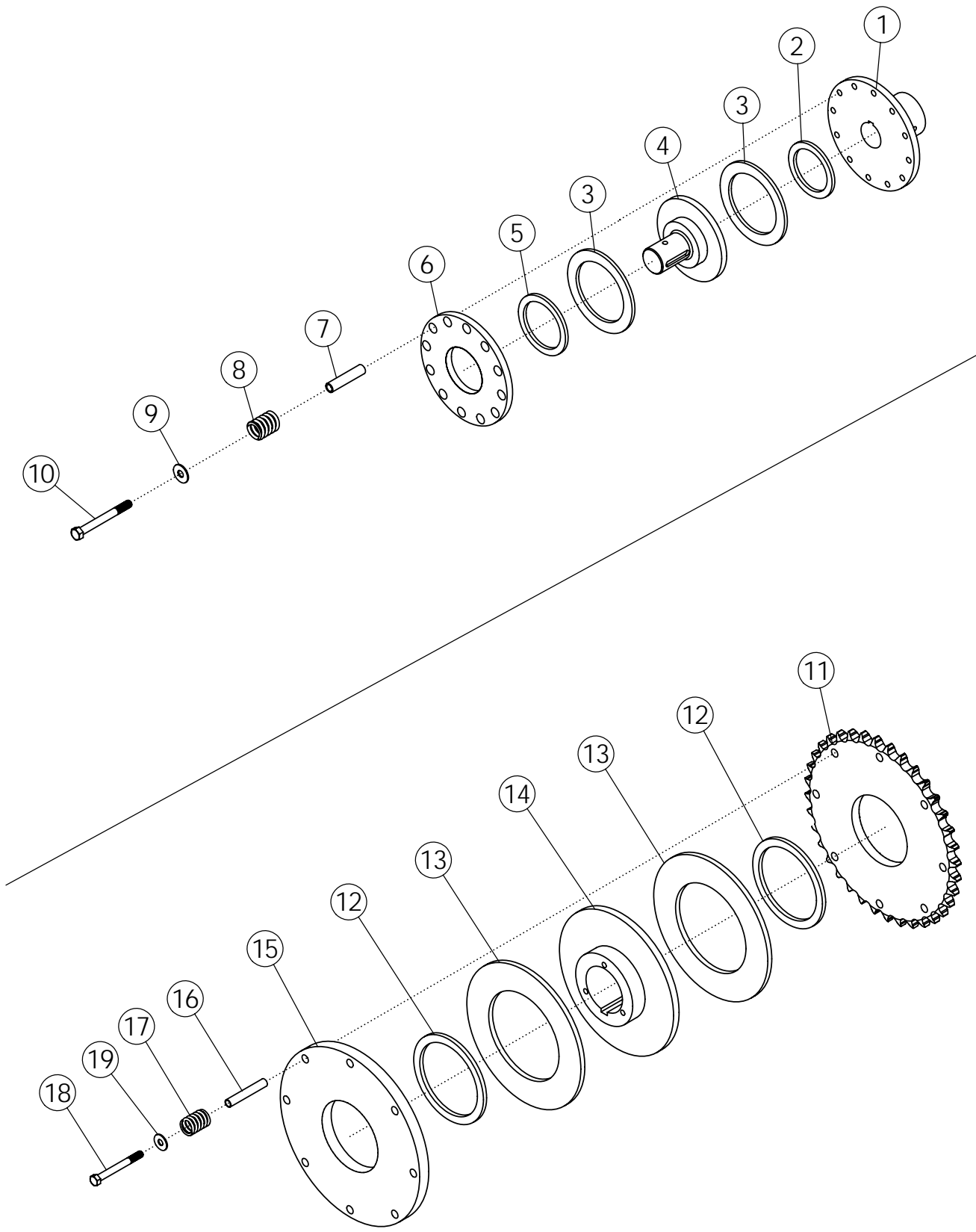
ЗВЕЗДОЧКА #63813 SPROCKET #63813

Поз.	Код	Наименование		Кол-во
1	54108	Подшипник	BEARING 2"	2
4	56892	Втулка	STUB SHAFT	1
3	54154	Стопорное кольцо	SNAP RING SR3	1
2	54151	Стопорное кольцо	SNAP RING SR11	1

РЕМЕННОЙ НАТЯЖИТЕЛЬ #56422 BELT TIGHTENER #56422

Поз.	Код	Наименование		Кол-во
5	56421	Кронштейн	WLDMT - SPINDLE	1
6	1013623	Шайба	BUSHING-MACH: .63 NP	1
7	1013625	Гайка стопорная	NUT-HEX: SLOT .63 NF GR5 Z	1
8	1013626	Шплинт	PIN-COTTER: .16 X 1.25 ZP	1
9	1015157*	Ступица	HUB	1
10	1012356*	Подшипник	CONE-BEARING	1
11	1013620*	Подшипник	CONE-BEARING	1
12	1013622*	Колпак	HUB CAP	1
13	1029527*	Сальник	SEAL	1
14	56951	Ступица в сборе	ASSY-HUB	1

*Items are included in item 14



ПРЕДОХРАНИТЕЛЬНАЯ ФРИКЦИОННАЯ МУФТА (В ЛИНИИ) #57926

SLIP CLUTCH (IN-LINE) #57926

Поз.	Код	Наименование		QTY
1	58168	Ступица муфты	HUB-DRIVE	1
2	58169	Втулка	BUSHING-BRONZE	1
3	58170	Накладки сцепления	DISC-FIBER	2
4	58171	Диск сцепления	HUB-SLIP CLUTCH	1
5	58172	Втулка бронзовая	BUSHING-BRONZE	1
6	58173	Диск сцепления	PLATE-SLIP CLUTCH	1
7	58565	Втулка	TUBE-SLIP CLUTCH	6
8	58174	Пружина	SPRING-SLIP CLUTCH	6
9	1011828	Шайба	WASHER-FLAT: .38 ZP	6
10	1013239	Болт	BOLT-HEX: .38 X 3.00 NC GF	6

ПРЕДОХРАНИТЕЛЬНАЯ ФРИКЦИОННАЯ МУФТА/ЗВЕЗДОЧКА #57993

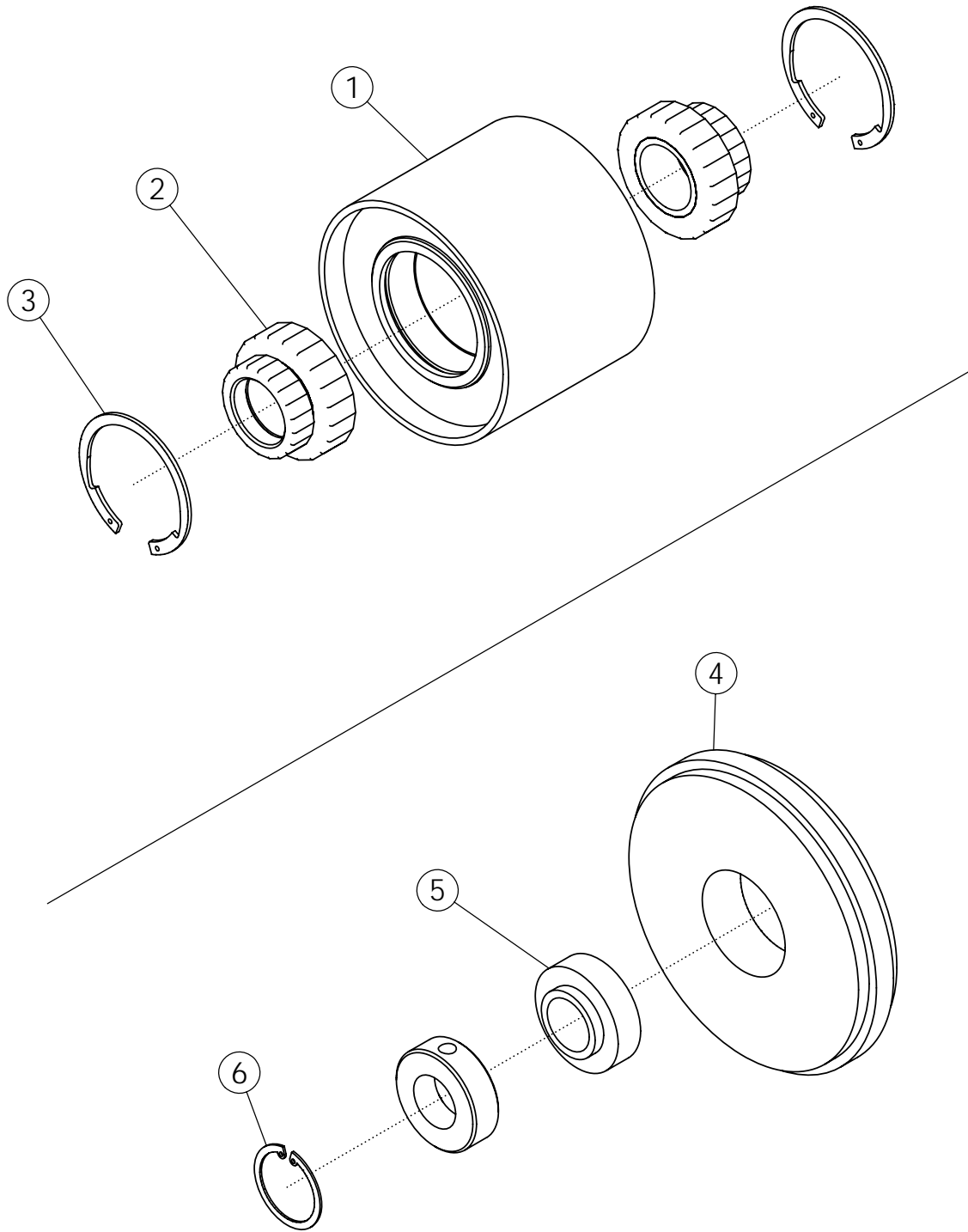
SLIP CLUTCH/SPOCKET #57993

ITEM	PART NO.	DESCRIPTION		QTY
11	58177	Звездочка	SPROCKET	1
12	58207	Втулка	BUSHING-BRONZE	2
13	58215	Накладки сцепления	DISC-FIBER	2
14	58209	Диск сцепления	HUB-CLUTCH	1
15	58211	Диск сцепления	PLATE-SLIP CLUTCH	1
16	58213	Втулка	TUBE-SLIP CLUTCH (2.870")	8
17	58174	Пружина	SPRING-SLIP CLUTCH	8
18	58176	Болт	BOLT-HEX: .38 X 3.50 NC GR	8
19	1011828	Шайба	WASHER-FLAT: .38 ZP	8

ПРЕДОХРАНИТЕЛЬНАЯ ФРИКЦИОННАЯ МУФТА/ЗВЕЗДОЧКА #58335

SLIP CLUTCH/SPOCKET #58335

ITEM	PART NO.	DESCRIPTION		QTY
11	58566	Звездочка	SPROCKET	1
12	58208	Втулка	BUSHING-BRONZE	2
13	58216	Накладка сцепления	DISC-FIBER	2
14	58210	Диск сцепления	HUB-CLUTCH	1
15	58212	Диск сцепления	PLATE-SLIP CLUTCH	1
16	58565	Втулка	TUBE-SLIP CLUTCH (PTG)	6
17	58174	Пружина	SPRING-SLIP CLUTCH	6
18	1013239	Болт	BOLT-HEX: .38 X 3.00 NC GR	6
19	1011828	Шайба	WASHER-FLAT: .38 ZP	6

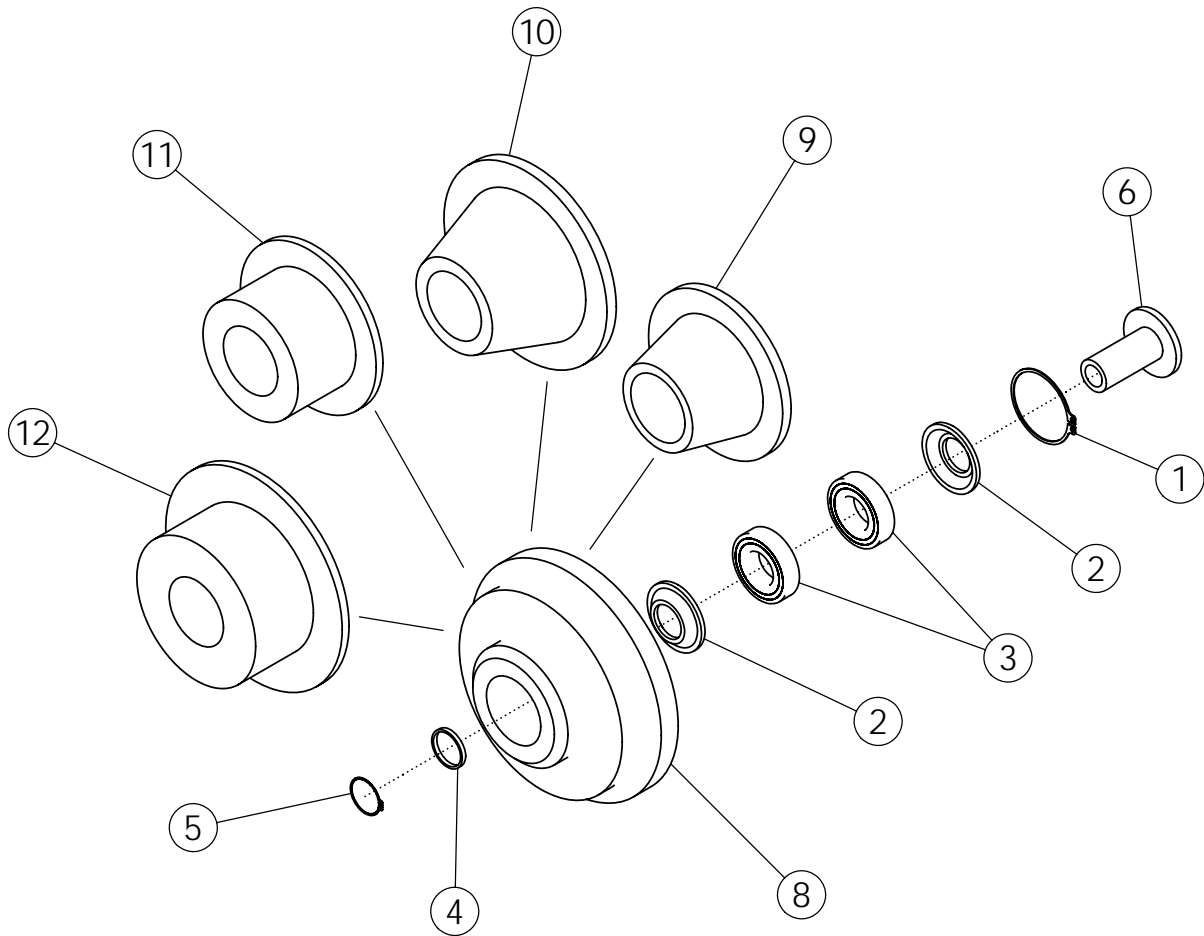
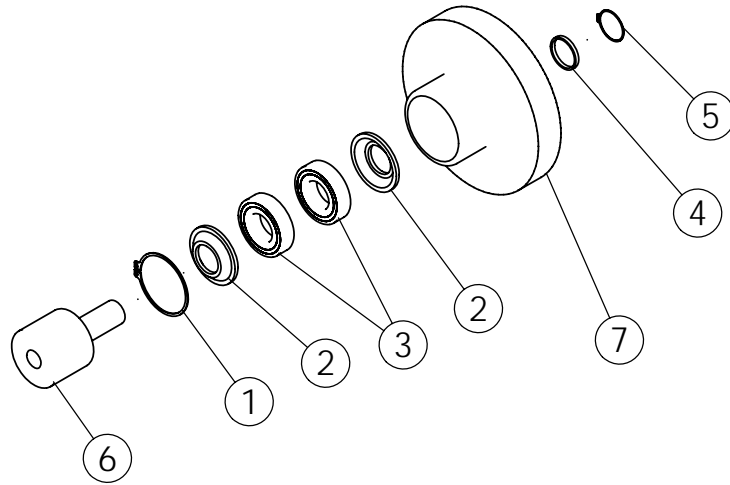


ПАРАЗИТНЫЙ ШКИВ #56409 IDLER PULLEY #56409

Поз.	Код	Наименование		Кол-во
1	56408	Шкив	WLDMT-PULLEY 8R	1
2	56399	Подшипник	BALL BEARING 1.75	2
3	56400	Стопорное кольцо	RETAINING RING	2

ПАРАЗИТНЫЙ РОЛИК #56851 SPROCKET IDLER #56851

Поз.	Код	Наименование		Кол-во
4	58807	Шкив	ROLLER-IDLER	1
5	58806	Подшипник	BEARING-IDLER	1
6	58805	Стопорное кольцо	SNAP-RING	1



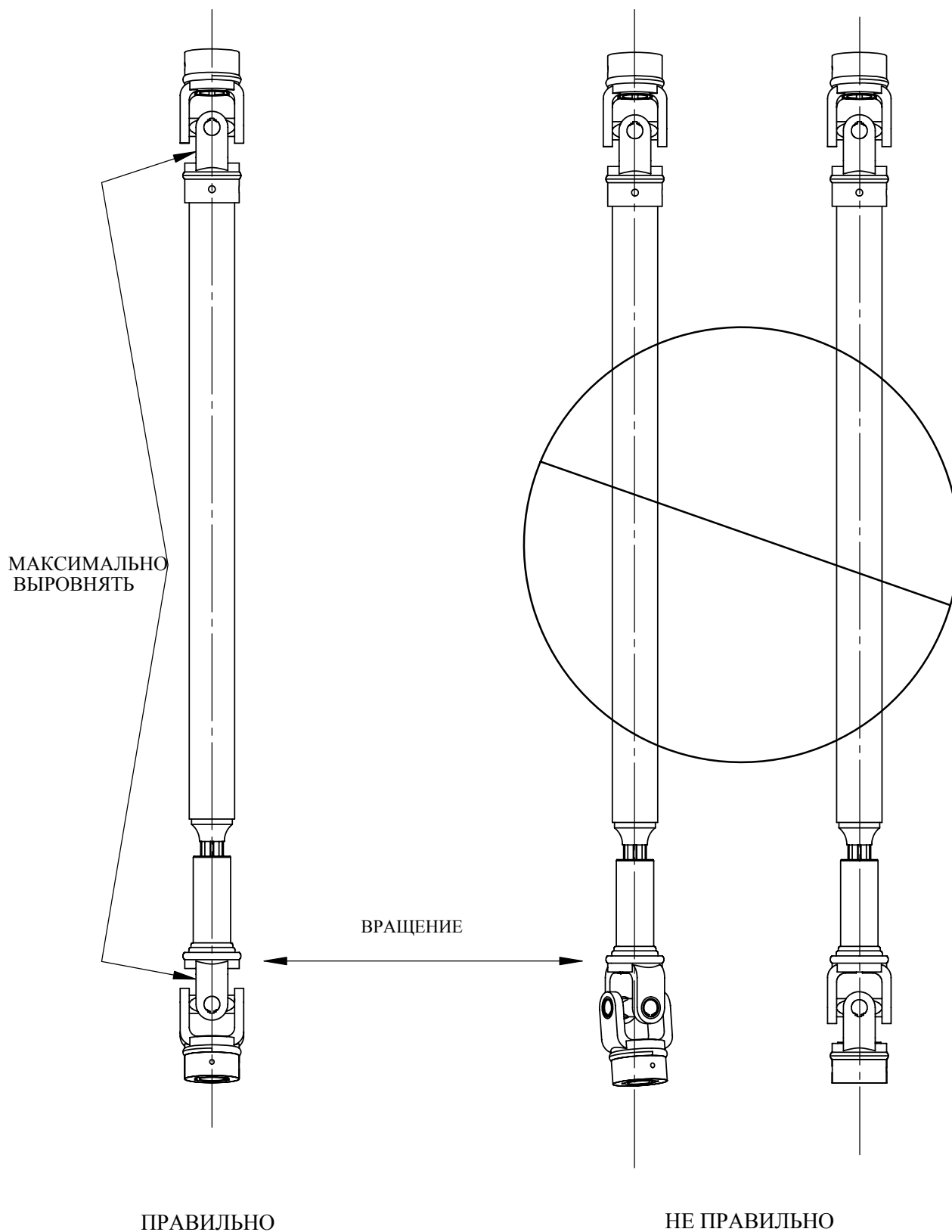
РОЛИКИ

ROLLERS

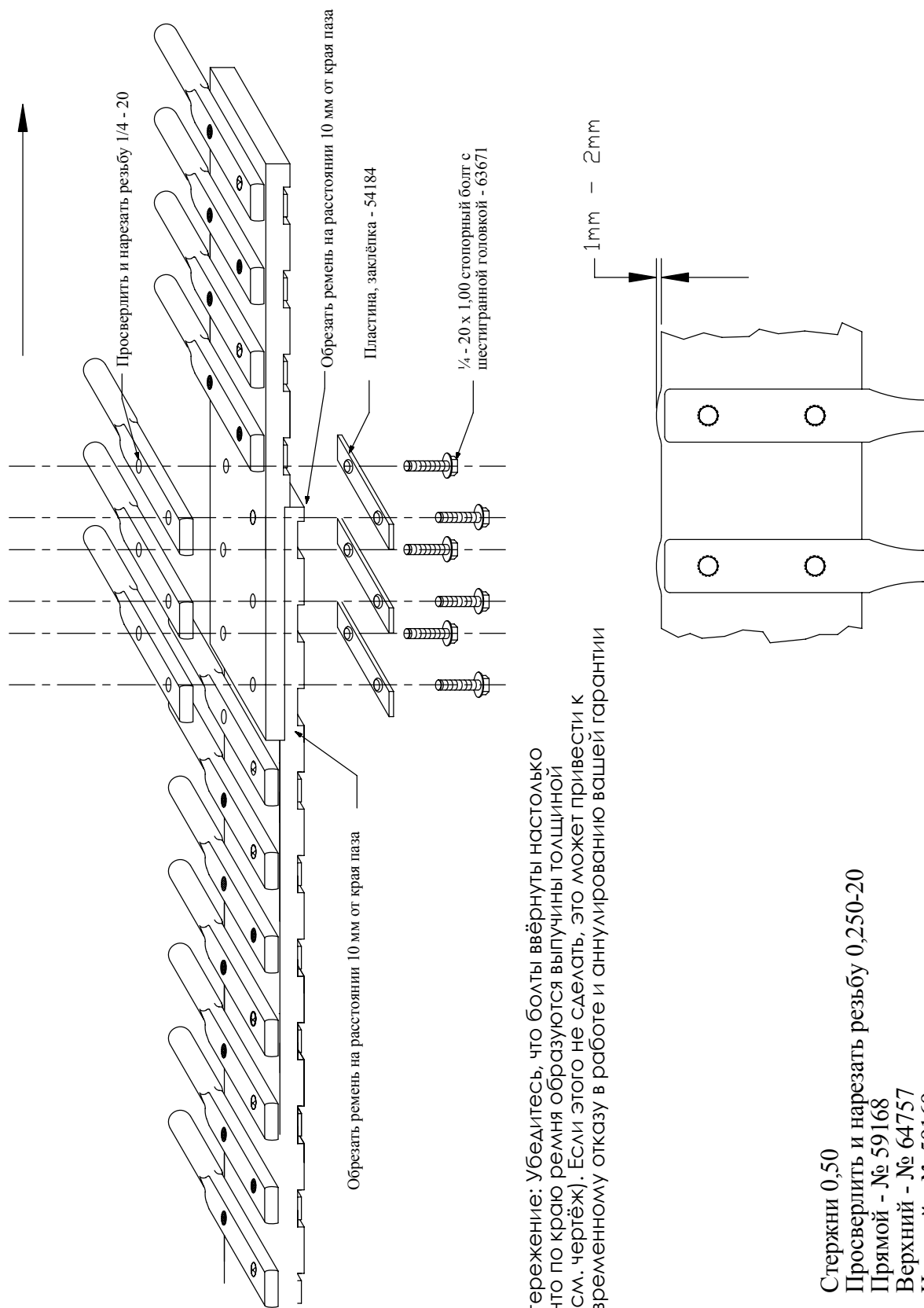
Поз.	Код	Наименование		Кол-во
1	54151	Стопорное кольцо	SNAP RING SR11	1
2	54152	Шайба	WASHER	2
3	54108	Подшипник 2"	BEARING 2"	2
4	54153	Кольцо	SPACER-NRS	1
5	54154	Стопорное кольцо	SNAP RING SR3	1
6	56885	Втулка	STUB SHAFT	1
7	54042*	Ролик 6"	ROLLER-STEP 6"	1
6	56889	Втулка	STUB SHAFT	1
8	53951*	Ролик (в сборе)	ROLLER-STEP FLANGE 7"	1
6	54155	Втулка	STUB SHAFT	1
9	53699*	Ролик (в сборе)	ROLLER-CONE 4"	1
6	54155	Втулка	STUB SHAFT	1
10	53950*	Ролик (в сборе)	ROLLER-CONE 6"	1
6	56887	Втулка	STUB SHAFT	1
11	54041*	Ролик (в сборе)	ROLLER-RUBBER FLANGE 5"	1
6	54155	Втулка	STUB SHAFT	1
12	59057*	Ролик (в сборе)	ROLLER-RUBBER FLANGE 6.1	1

*Детали в коде которых присутствует звездочка поставляются только в сборе

СБОРКА КАРДАНЫХ ВАЛОВ ПРИВОДОВ



СОЕДИНЕНИЕ ВНАХЛЁСТКУ ЛЕНТОЧНОЙ ЦЕПИ



Предостережение: Убедитесь, что болты ввёрнуты настолько плотно, что по краю ремня образуются выпучины толщиной 1-2 мм (см. чертёж). Если этого не сделать, это может привести к преждевременному отказу в работе и аннулированию вашей гарантии

Стержни 0,50
Проверить и нарезать резьбу 0,250-20
Прямой - № 59168
Верхний - № 64757
Нижний - № 59169

РЕМКОМПЛЕКТ ДЛЯ ЛЕНТОЧНОЙ ЦЕПИ #59180

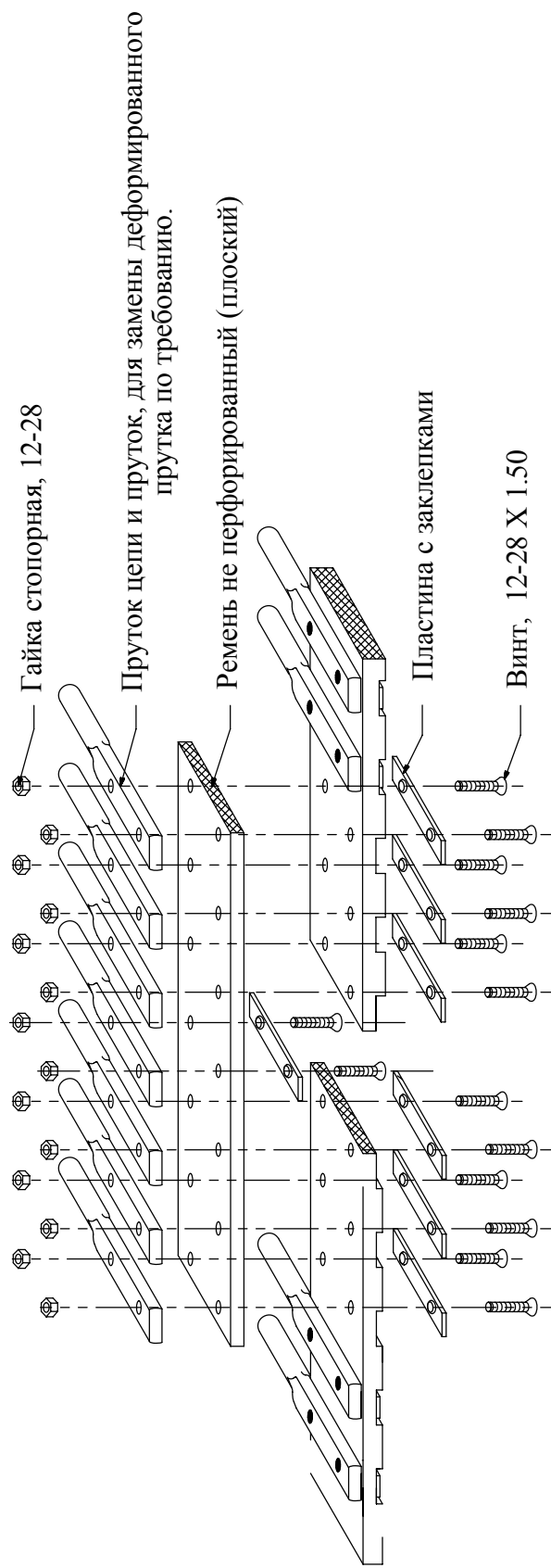
РЕМКОМПЛЕКТ СОСТОИТ:

1.25 футов -ремень, не перфорированный (плоский)

8 штук - пластина, с заклепками

16 штук - винт

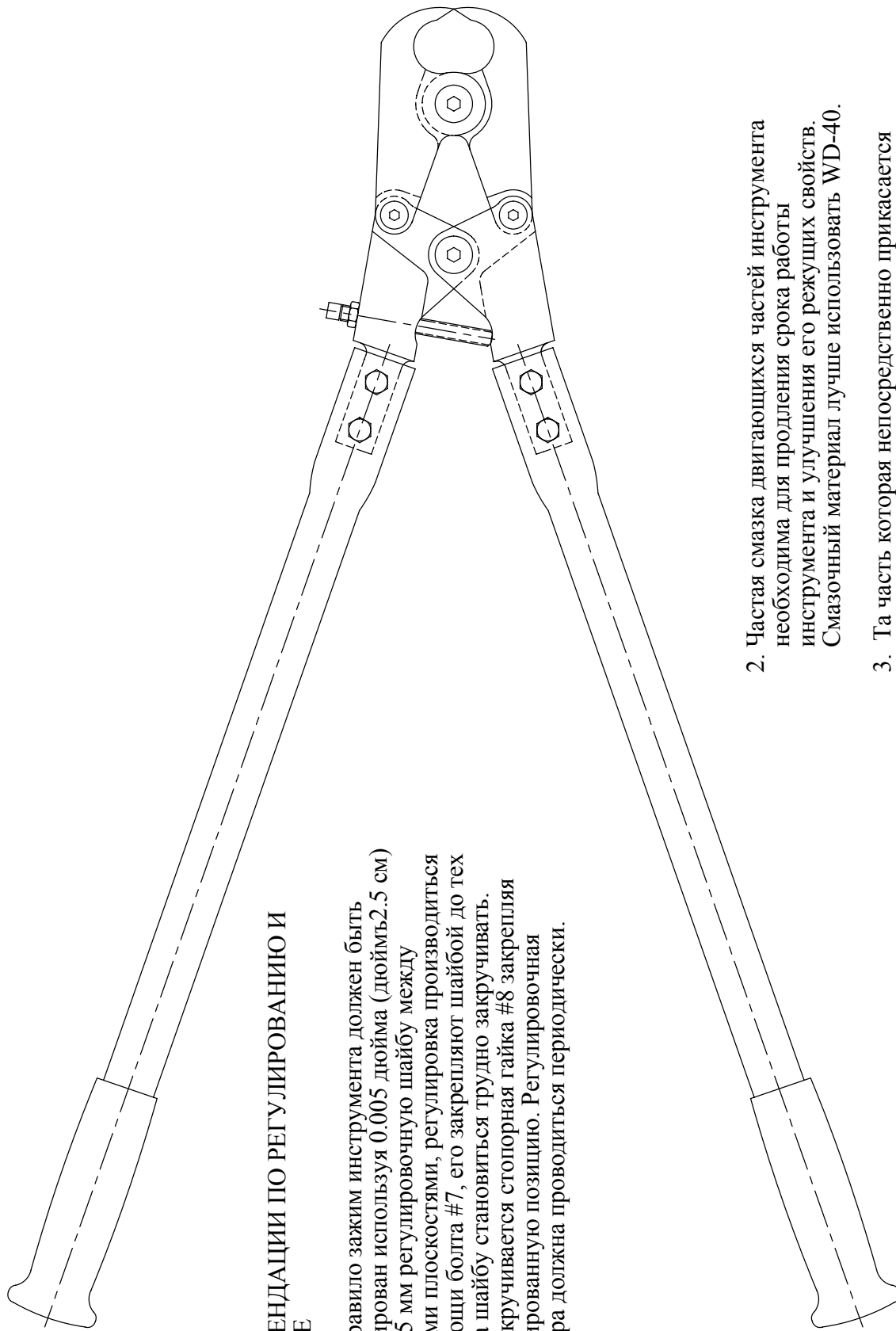
16 штук- гайка



ПРОЦЕДУРА РЕМОНТА

1. Удалить пластины с заклепками как минимум по три с каждой стороны от поврежденного места на ремне.
2. Обрезать поврежденную часть ремня.
3. Разрезать не перфорированный (плоский) ремень, оставляя как минимум по 3 стыка для пластин на каждой стороне от среза.
4. Наложить не перфорированный ремень на поврежденный ремень и просверлить отверстия соответственно местам стыков.
5. Собрать детали как показано на рисунке.
6. Крепко ввернуть болты настолько, чтобы по краю ремня образовались выпучины толщиной около 2 мм.
7. Вставить винты.
8. Закрепить винты гайками.

ПРИСПОСОБЛЕНИЕ ДЛЯ СНЯТИЯ ЗВЕНЬЕВ ЛЕНТОЧНОЙ ЦЕПИ #62802



РЕКОМЕНДАЦИИ ПО РЕГУЛИРОВАНИЮ И СМАЗКЕ

1. Как правило зажим инструмента должен быть отрегулирован используя 0.005 дюйма (дюйма 2.5 см) или 0.125 мм регулировочную шайбу между режущими плоскостями, регулировка производится при помощи болта #7, его закрепляют шайбой до тех пор пока шайбу становится трудно закручивать. Затем закручивается стопорная гайка #8 закрепляя отрегулированную позицию. Регулировочная процедура должна проводиться периодически.

2. Частая смазка движущихся частей инструмента необходима для продления срока работы инструмента и улучшения его режущих свойств. Смазочный материал лучше использовать WD-40.

3. Та часть которая непосредственно прикасается ремня при резке должна быть смазана перед началом резки. Небольшие движения ручек в стороны во время резки усилят эффект разрезания ремня.